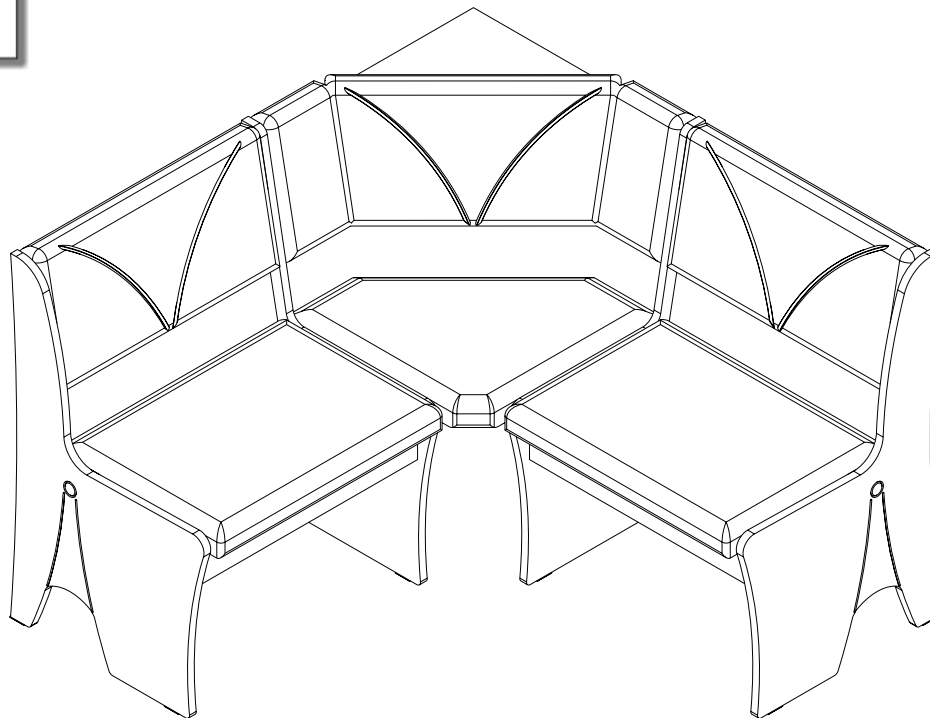
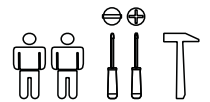


Modell Halle






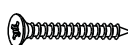

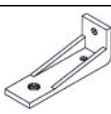




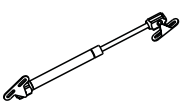
2361



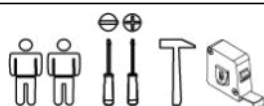
60 min.



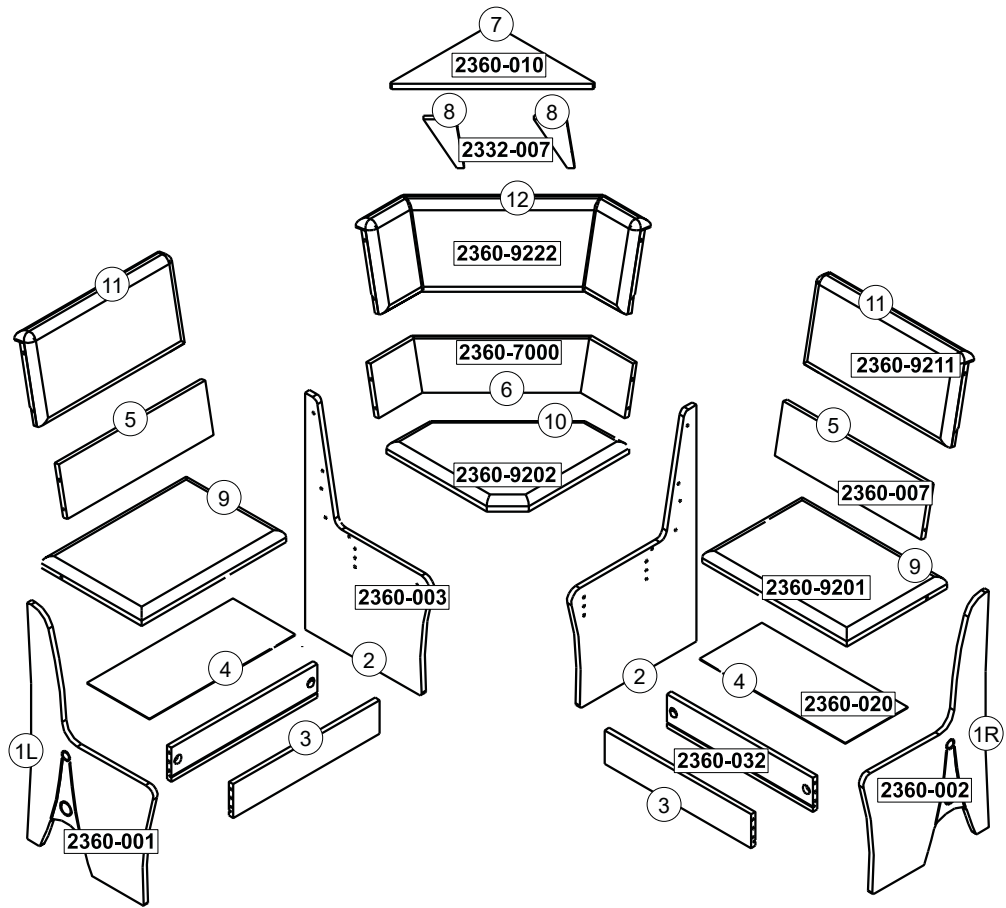
LIST OF FURNITURE HARDWARE - BESCHLAGTEILE - OKUCIE ŁĄCZĄCE - SPOJOVACÍ KOVÁNÍ

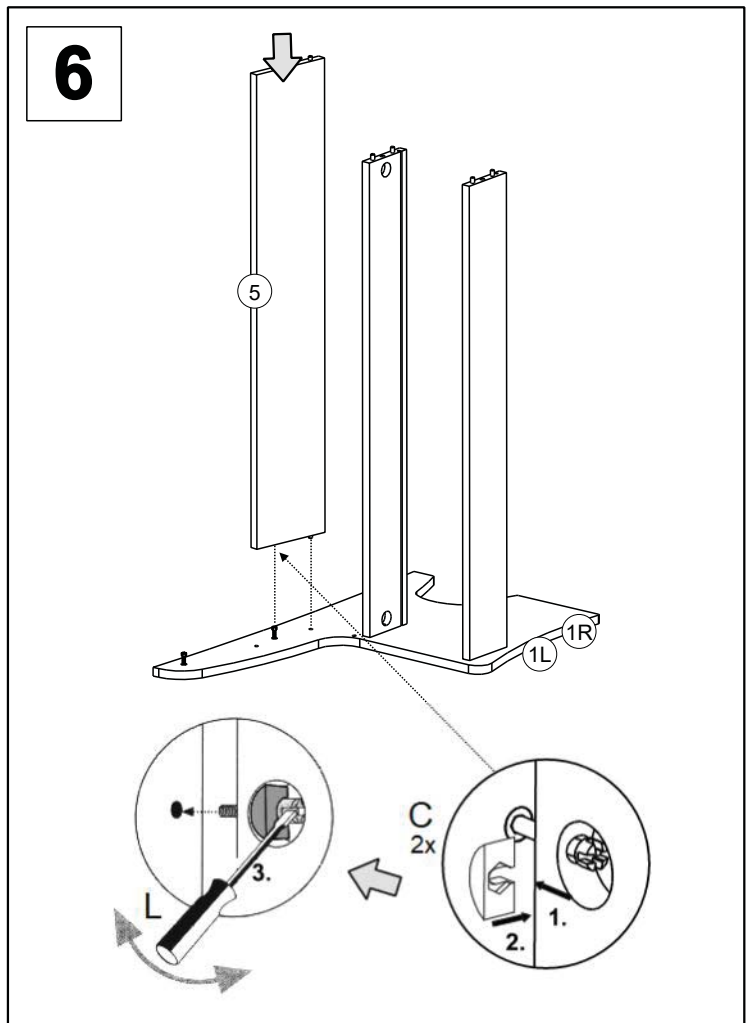
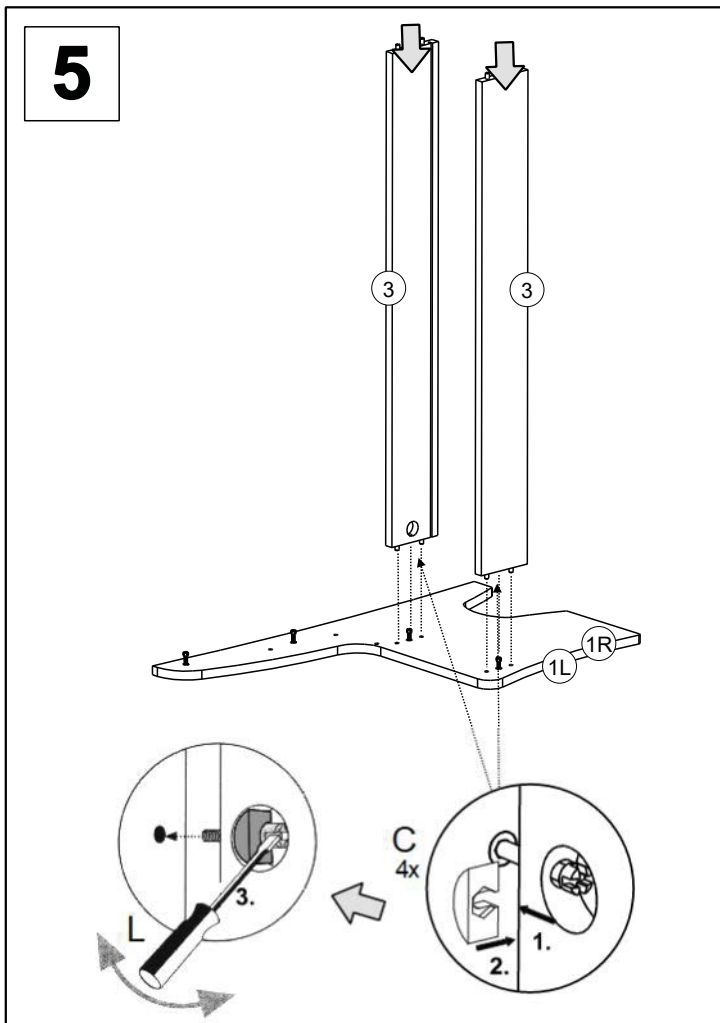
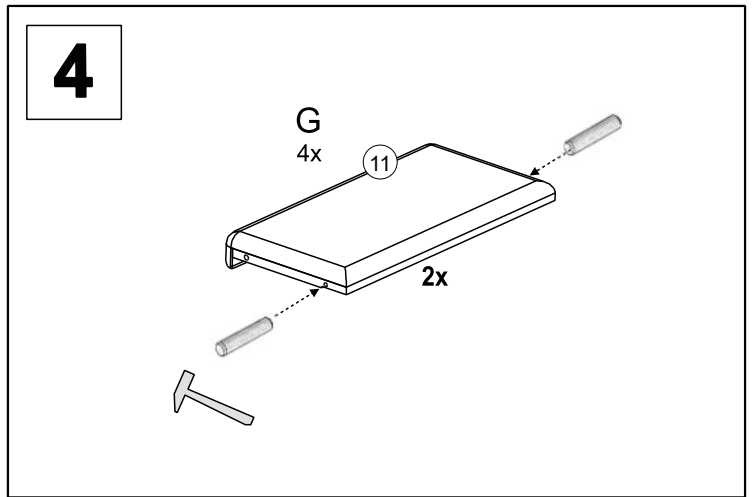
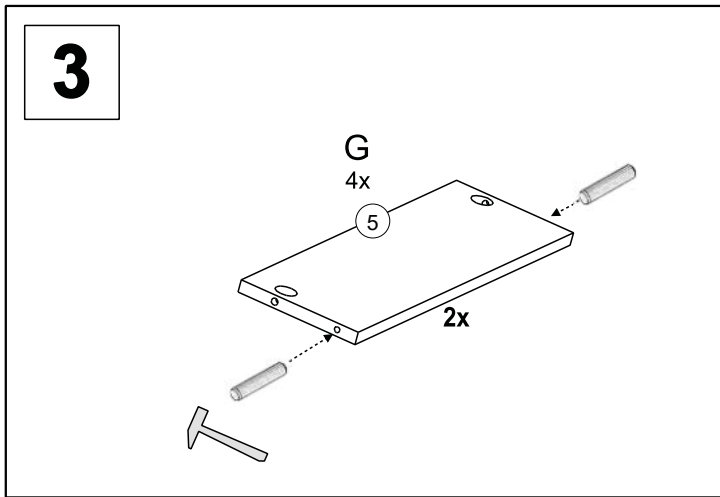
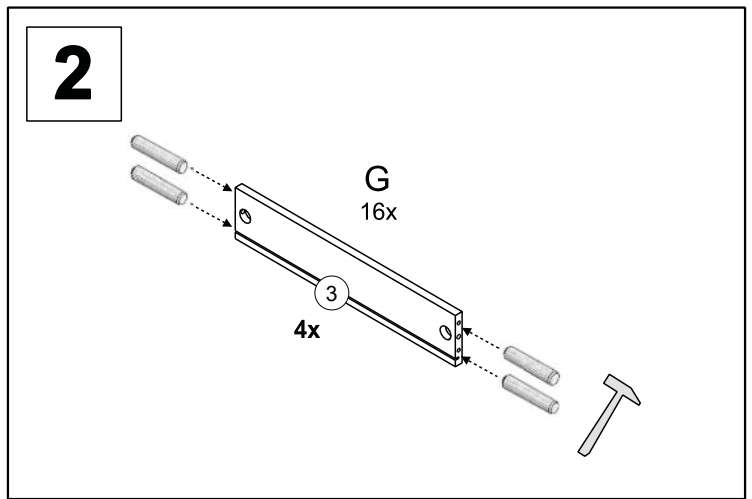
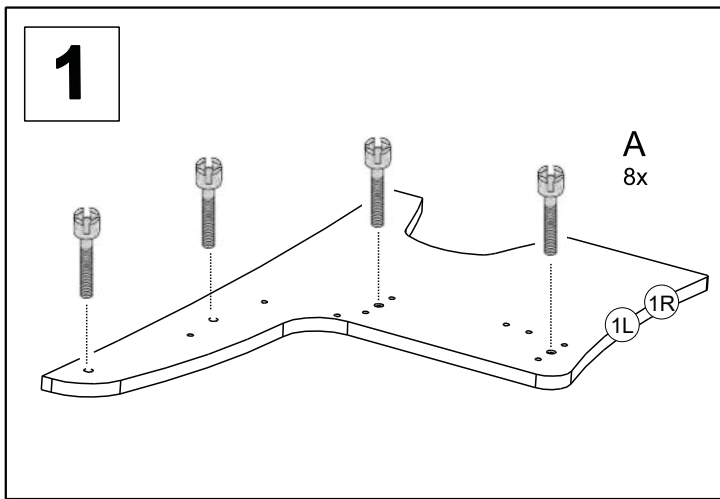
<p>A</p>  <p>M6x30 8x</p>	<p>B</p>  <p>M6x45 4x</p>	<p>C</p>  <p> 20x</p>	<p>D</p>  <p>M6 8x</p>	<p>E</p>  <p>4x16 8x</p>	<p>F</p>  <p>4x30 4x</p>
<p>G</p>  <p>8x40 32x</p>	<p>H</p>  <p> 4x</p>	<p>I</p>  <p> 4x</p>	<p>J</p>  <p> 8x</p>	<p>K</p>  <p>4x70 4x</p>	<p>L</p>  <p> 1x</p>
<p>M</p>  <p> 2x</p>					

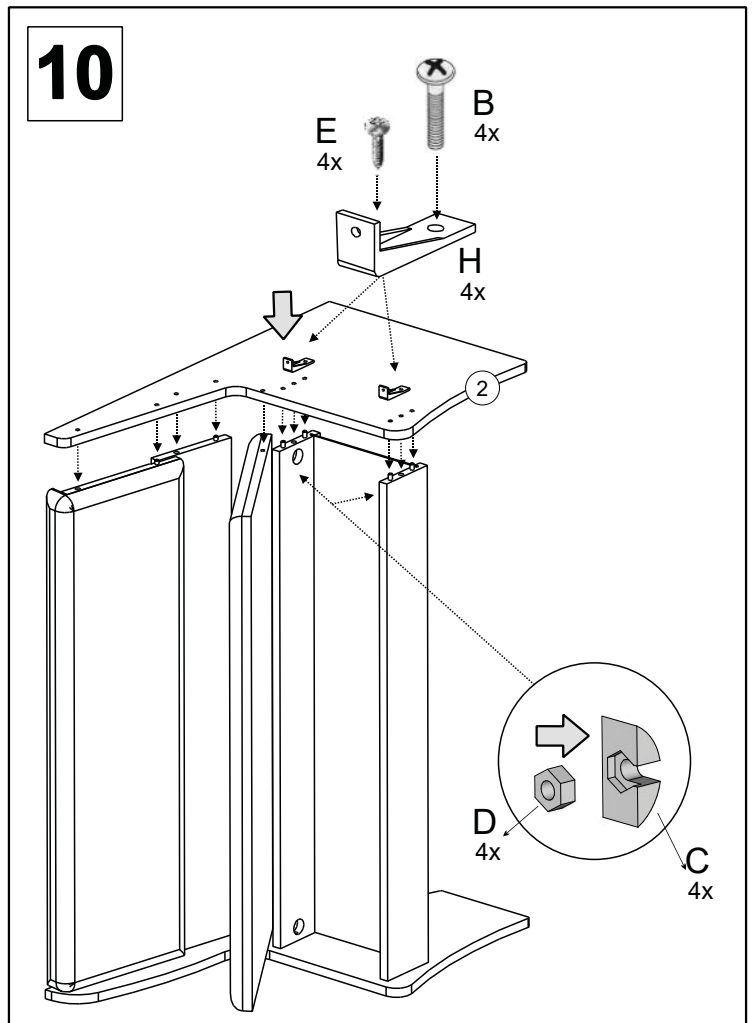
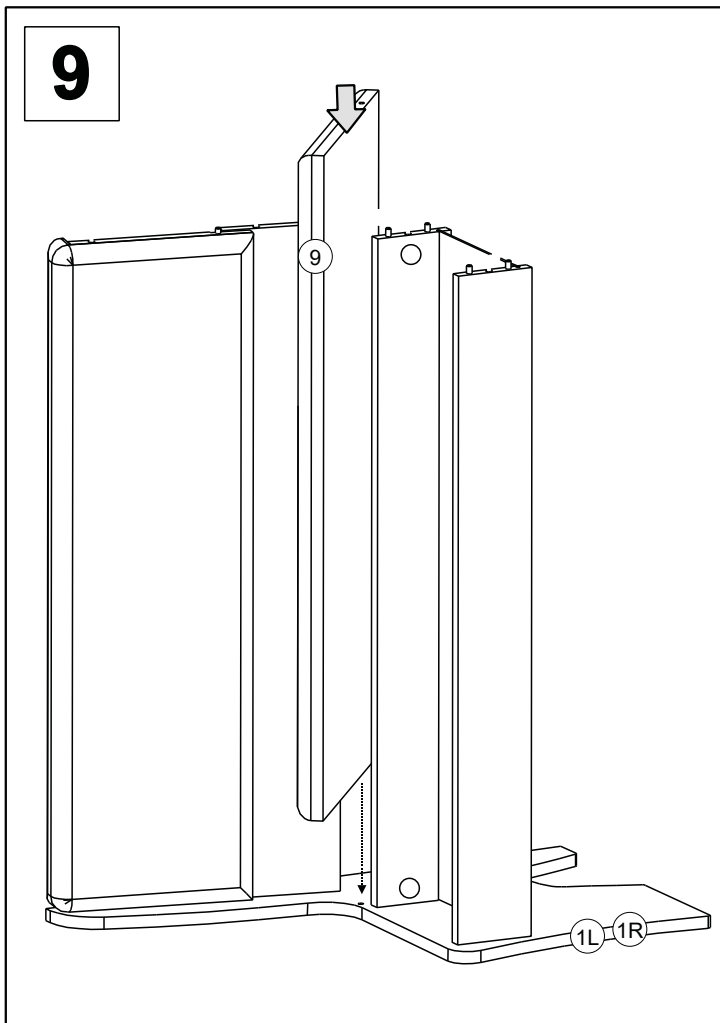
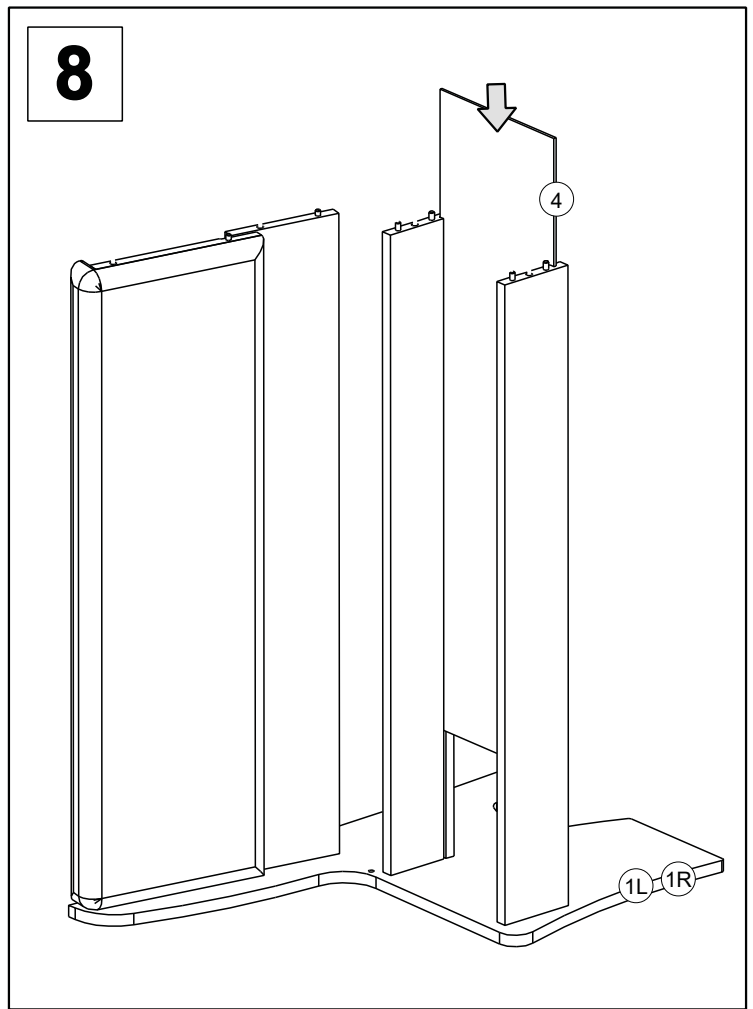
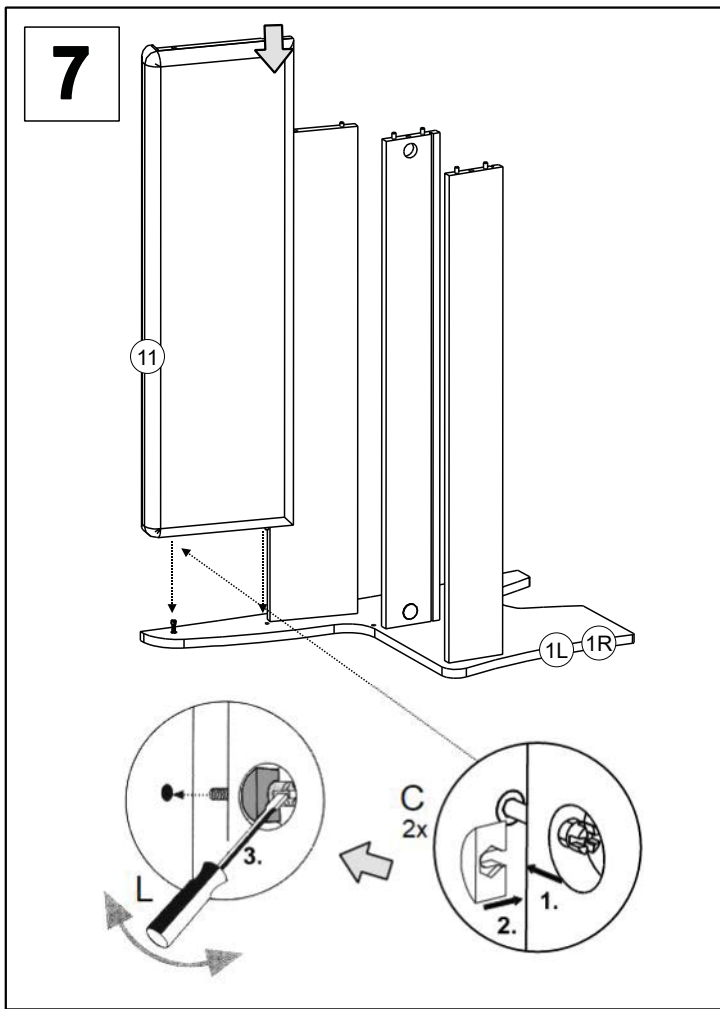
60 min.

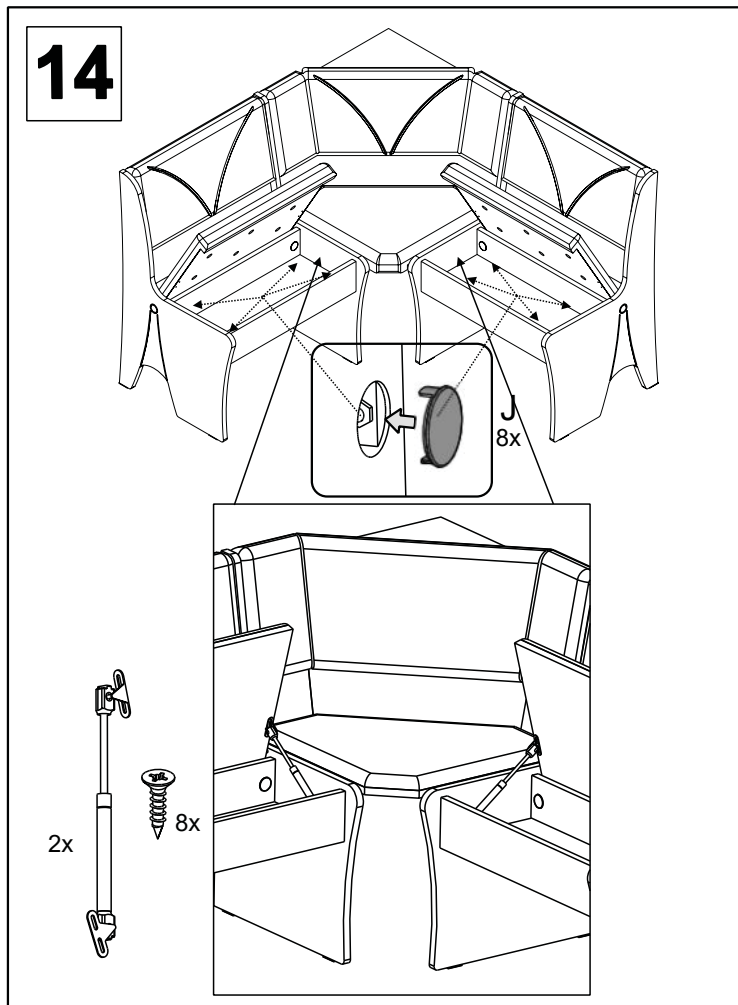
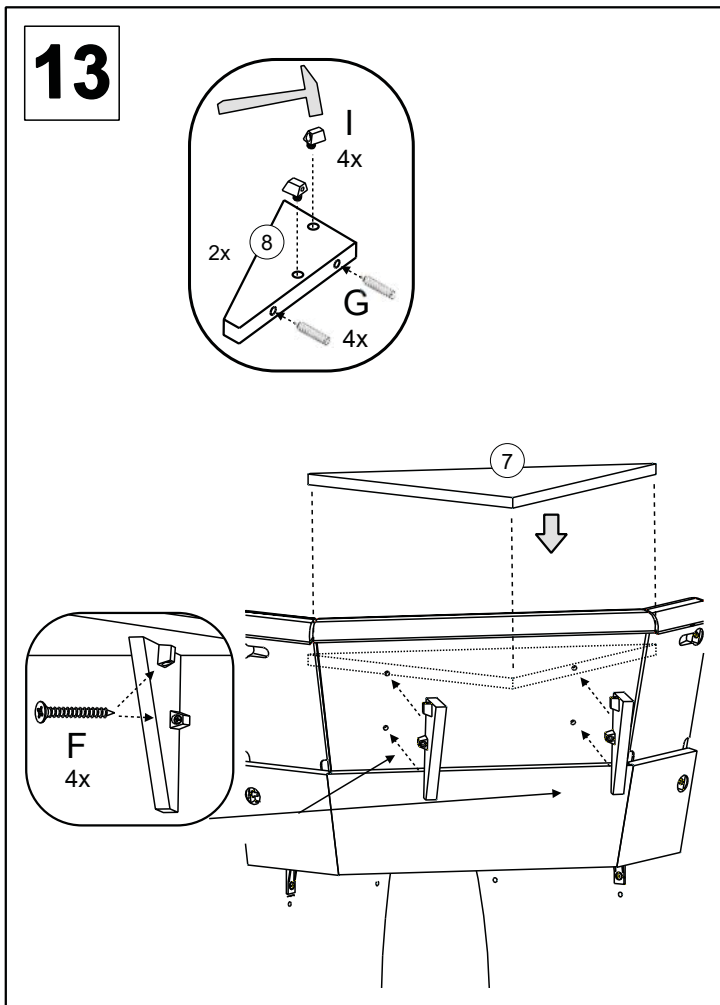
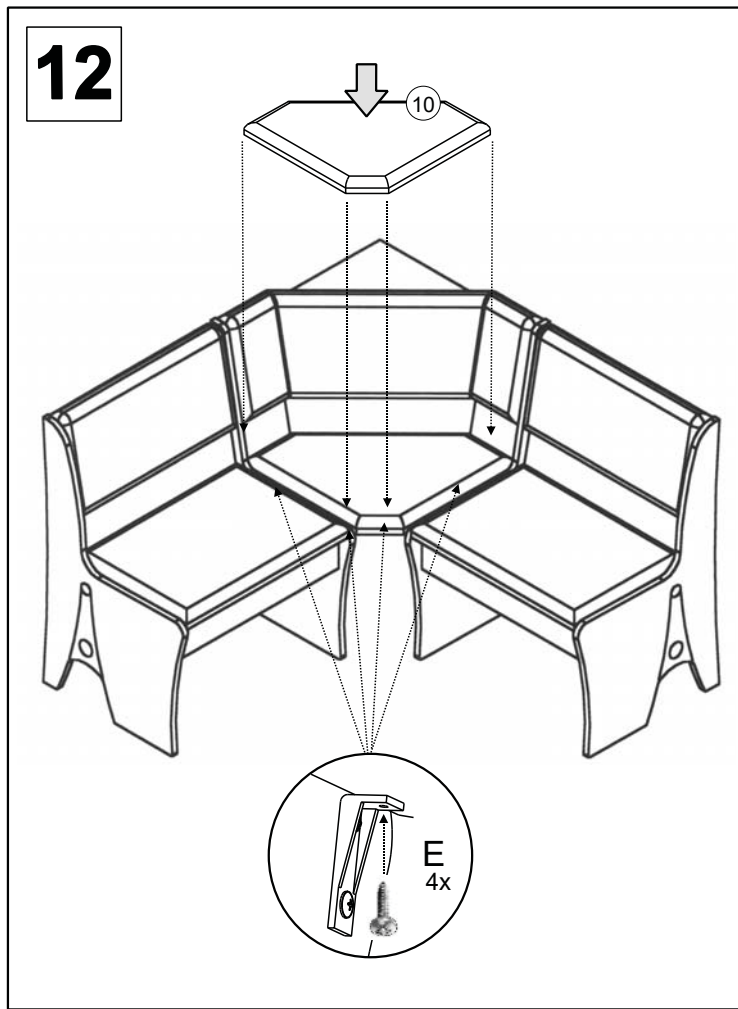
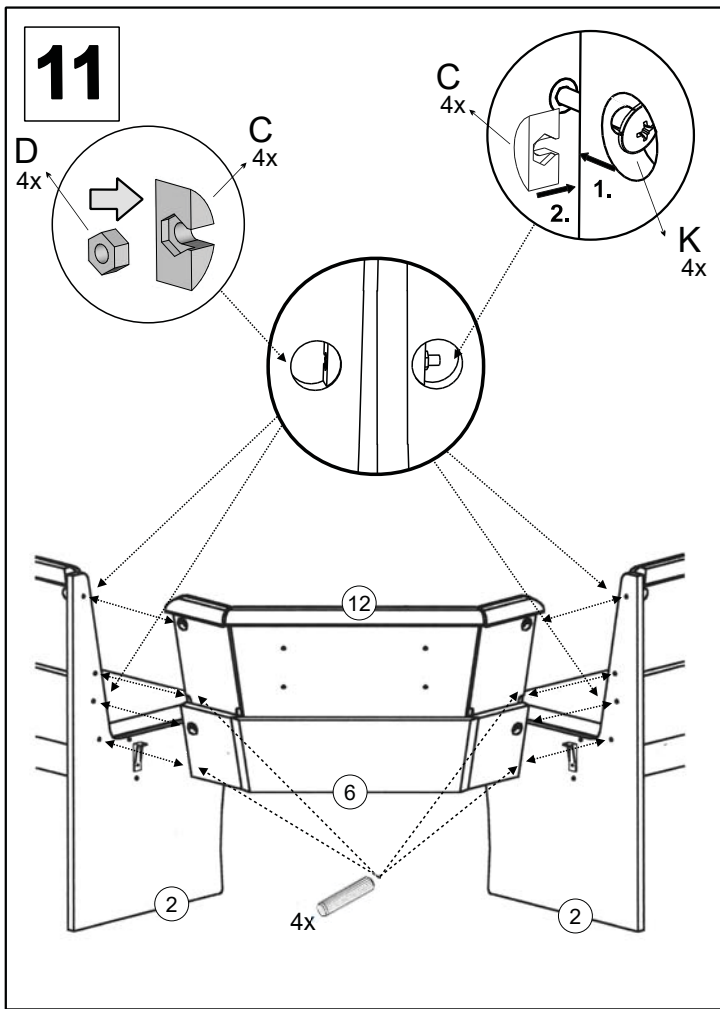


20131125 2360V2









DE:

Achtung!

Arbeiten an der Gasdruckfeder darf nur durch eingewiesenes Fachpersonal erfolgen!
Gasdruckfeder nicht gewaltsam öffnen oder erhitzen!

GB:

Attention !

Work on the gas-filled support may take place only via instructed technical personnel !
Gas-filled support not by force open or heat up !

FR:

Respect !

Travaux sur le ressort pneumatique ne peut avoir lieu que par le personnel qualifié instruit !
Le ressort pneumatique ouvrir puissamment ou ne pas chauffer !

IT:

Nota !

Il lavoro sul supporto gas-filled può avvenire soltanto via i personali tecnici insegnati a !
Supporto Gas-filled non da forza aperta o da scald !

NL:

Nota !

Het werk aangaande de gas-filled steun kan slechts via geïnstrueerde technisch personeel plaatsvinden !
Gas-filled steun niet door open kracht of hitte omhoog !

PL:

Uwaga !

Prace związane z gazem może odbywać się tylko przez przeszkolony personel serwisowy !
Gazowy nie siły lub podgrzać !

CZ:

Poznámka !

Práce s plynovými vzpěrami smí vykonávat pouze zaškolený technického personál !
Plynovou vzpěru nikdy neotvírejte násilím a nevystavujte ji vlivům tepla!

SK:

Pozor!

Práce na plynových pružinách smie vykonávať len zaškolený kvalifikovaný personál!
Plynovú pružinu nikdy neotvárajte násilím a nevystavujte ju vplyvu tepla!

HU:

Figyelem !

A gázzal töltött támogetás csak akkor kerülhet sor erre a technikai személyzet !
Gázzal töltött támogetása nem a nyitott vagy melegítse fel !

RO:

Notă !

Funcționeață pe gaz suport poate avea loc numai prin personal tehnic instruit !
Plin de Gaze nu suport de vigoare deschis sau încălziți !

TR:

Not !

Çalışma, gaz doldurulmuş desteği sadece talimat ile teknik personel !
Gaz doldurulmuş destek kuvvet tarafından açık veya ısı!

RU:

Примечание!

Работа на gas-filled поддержке может осуществить только через проинструктированный технически персонал !

Gas-filled поддержка не усилием открытым или жарой вверх !