

# TISCH ESSEN 110x70

**(D)** Montageanleitung  
<< ESSEN >>

**(FR)** Notice de montage  
<< ESSEN >>

**(NL)** Handleiding voor de montage  
<< ESSEN >>

**(CZ)** Montážní návod  
<< ESSEN >>

**(HU)** Szerelési útmutató  
<< ESSEN >>

**(TR)** Montaj talimati  
<< ESSEN >>

**(GB)** Assembly instructions  
<< ESSEN >>

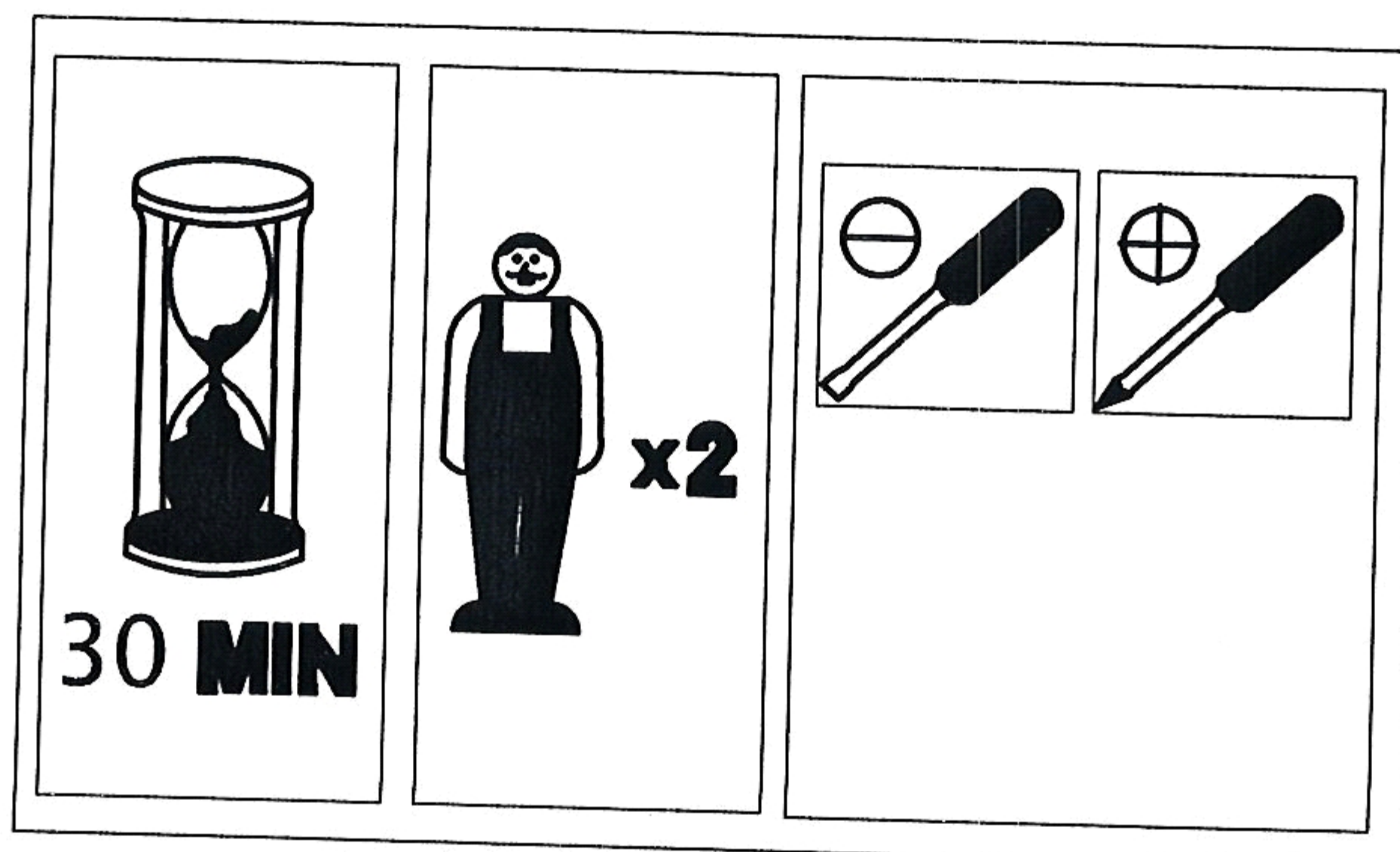
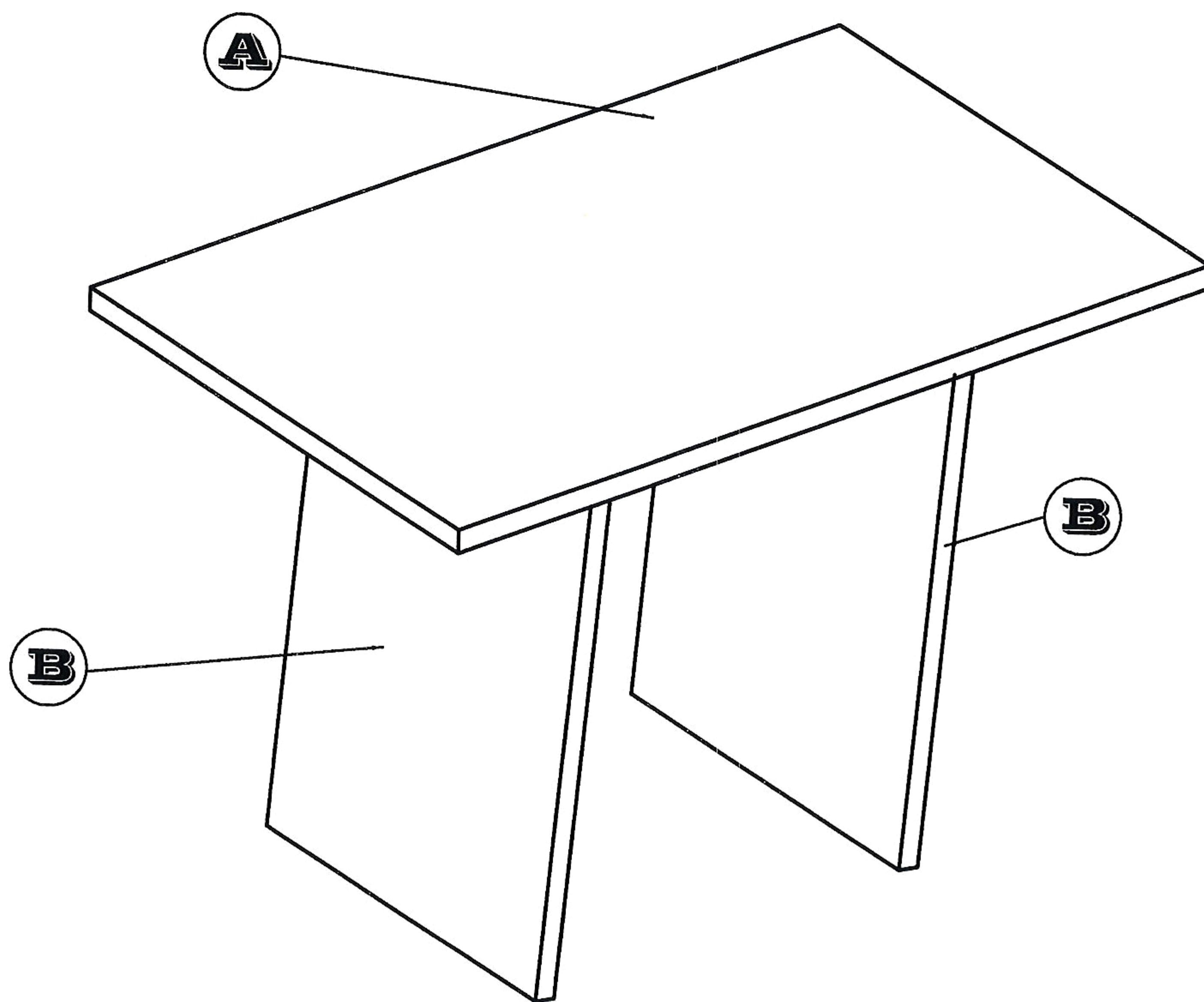
**(IT)** Istruzioni di montaggio  
<< ESSEN >>

**(PL)** Instrukcja montażu  
<< ESSEN >>

**(SK)** Návod na montáž  
<< ESSEN >>

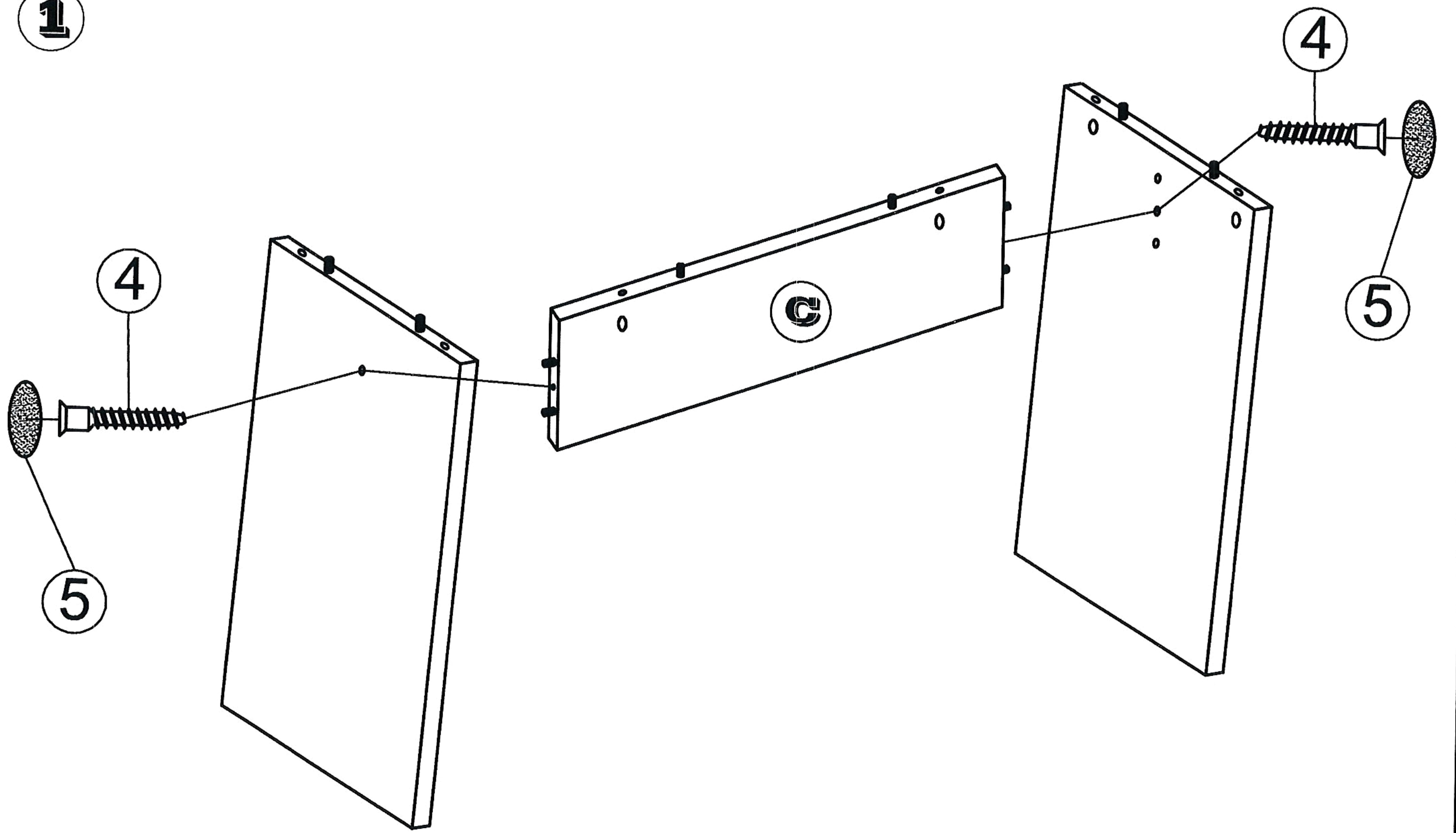
**(RO)** Instrucțiuni de montaj  
<< ESSEN >>

**(RU)** Инструкция по монтажу  
<< ESSEN >>

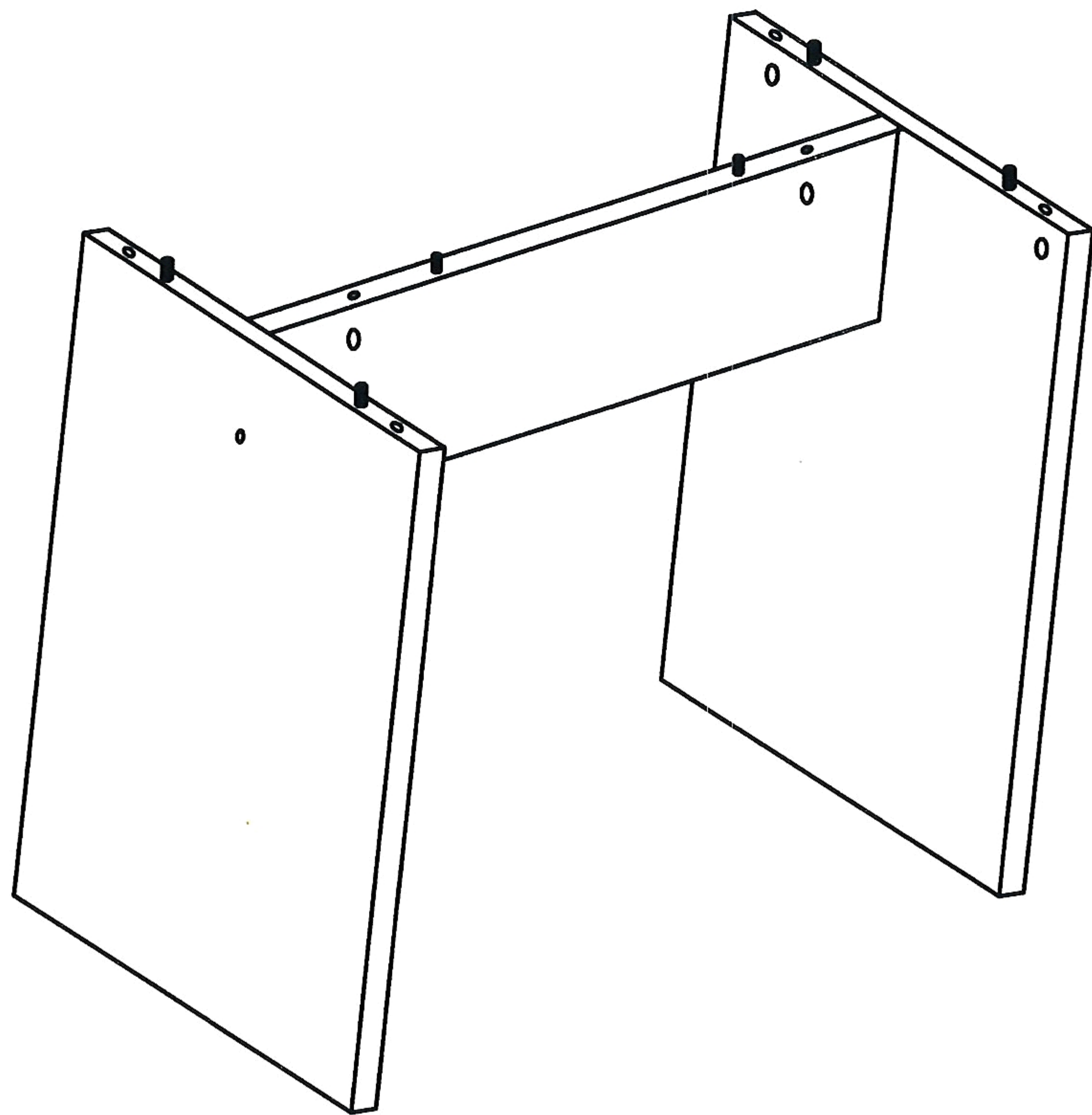




1

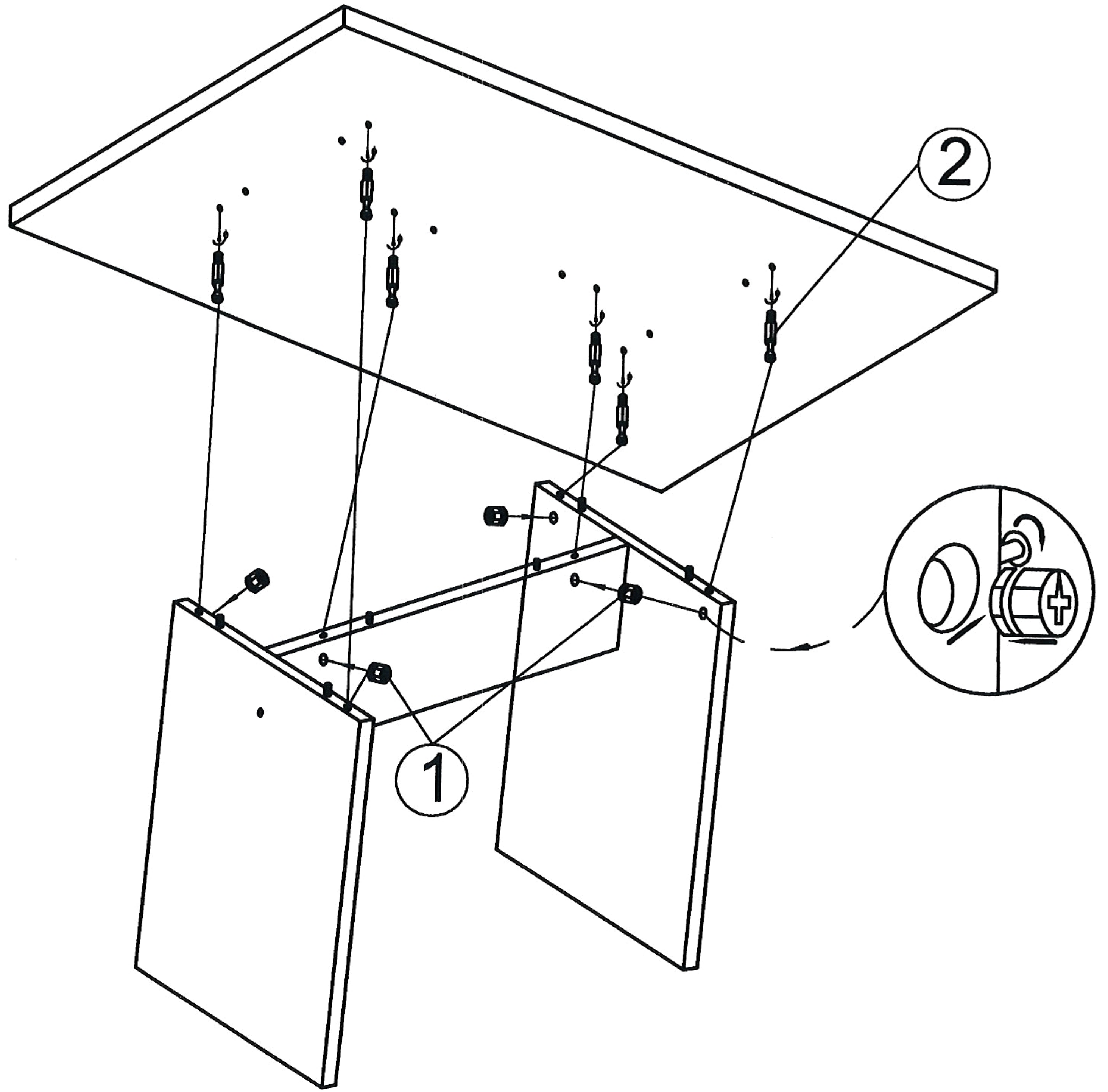


2

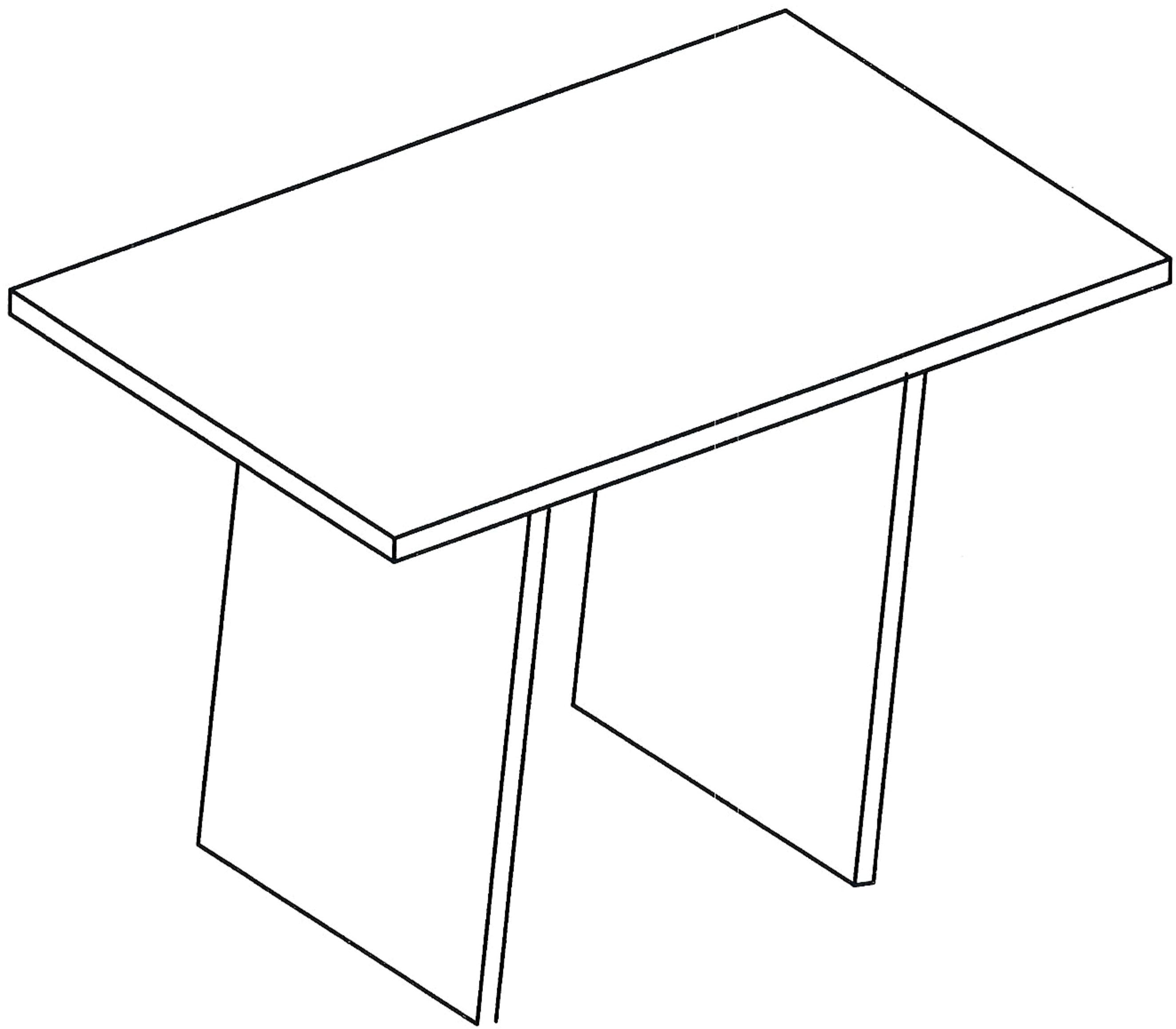




3



4





Ax1 Bx2 Cx1

①	②	③	④	⑤	
6	6	6	2	2	
			Ø7x50		
