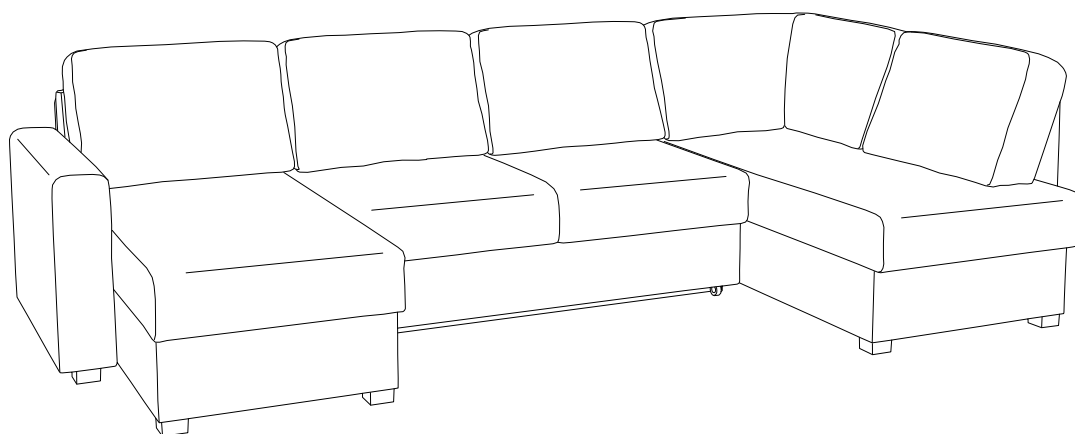
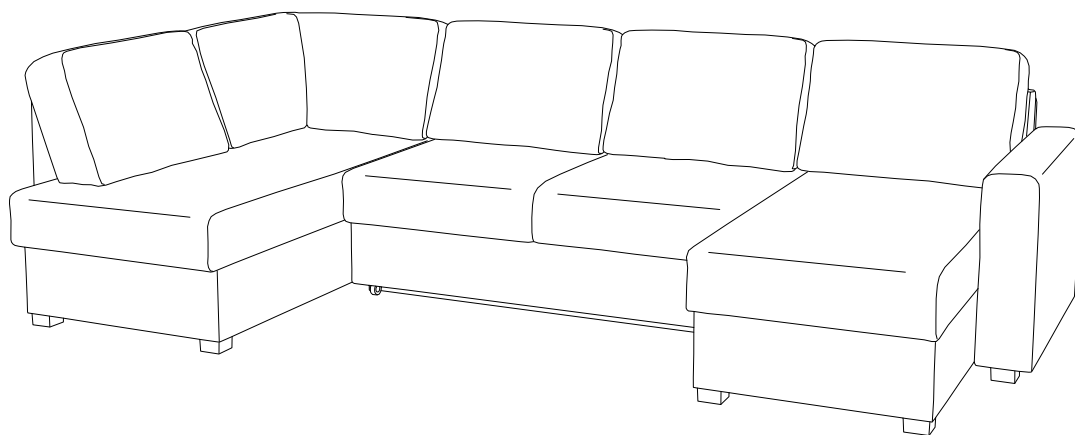


DUBLIN-U



(D) Montageanleitung

(GB) Assembly instructions

(FR) Notice de montage

(IT) Istruzioni di montaggio

(NL) Handleiding voor de montage

(PL) Instrukcja montażu

(CZ) Montážní návod

(SK) Návod na montáž

(HU) Szerelési útmutató

(RO) Instrucțiuni de montaj

(TR) Montaj talimatı

(RU) Инструкция по монтажу



Service • Assistenza • Dienstverlening • Serwis Servis • Szerviz • Сервисная служба

Name • Nom • Nome • Naam Nazwa • Jméno • Název • Név Denumire • Ísim • Название	Dublin-U	
Nr. • No. • N° • Номер • Č • Sz	4260654253900 4260654253917	
Typ • Type • Tip • Típus • Тип Тип	Sofa-bed	

D Bitte nur mit einem Staubtuch oder leicht feuchtem Lappen reinigen. Keine scheuernden Putzmittel verwenden.

GB Please only clean with a duster or a damp cloth. Do not use any abrasive cleaners.

FR Veuillez nettoyer uniquement avec un chiffon à poussière ou un chiffon légèrement humide. Ne pas utiliser de détergent abrasif.

IT Si raccomanda di pulire solo con un panno per la polvere o uno strofinaccio umido. Non utilizzare detersivi abrasivi.

NL Reinig alleen met een stofdoek of een lichtjes vochtige doek. Gebruik geen schurende poetsmiddelen.

PL Czyszczenie należy wykonać wyłącznie za pomocą ściereczki lub lekko nawilżonego ręcznika. Nie stosować środków czyszczących do szorowania.

CZ Čistěte prosím jen prachovkou nebo lehce navlhčeným hadrem. Nepoužívejte drhnutí čistící prostředky.

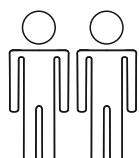
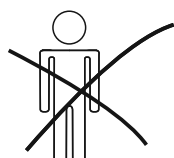
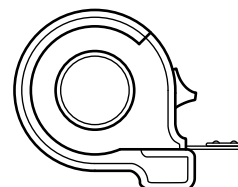
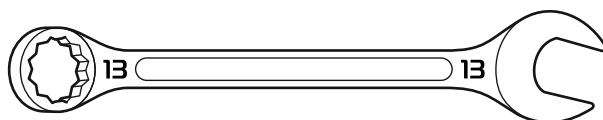
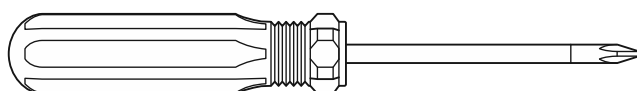
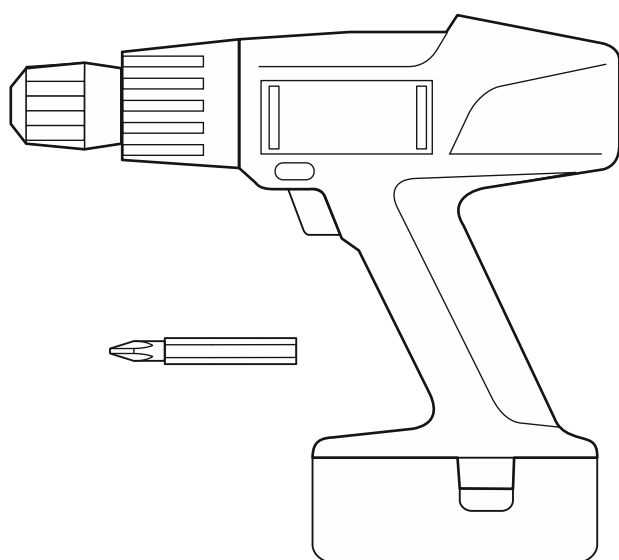
SK Na čistenie používajte len prachovku alebo zľahka navlhčenú utierku. Nepoužívajte žiadne drhúce čistiace prostriedky.

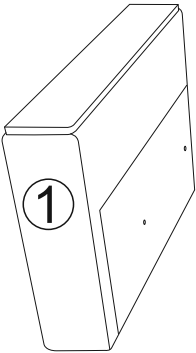
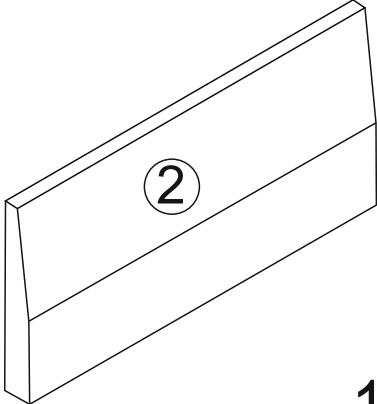
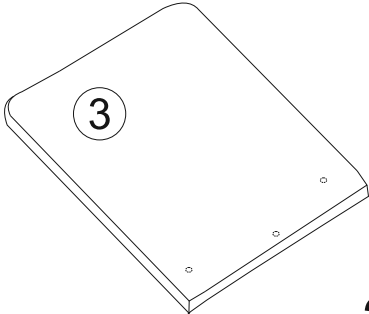
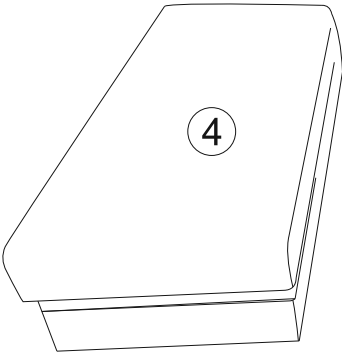
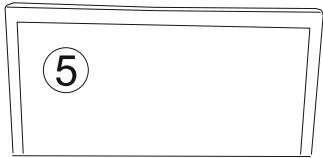
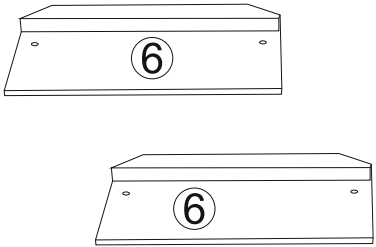
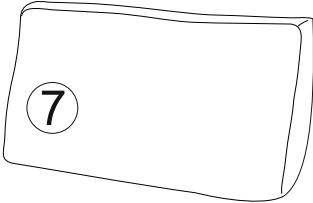
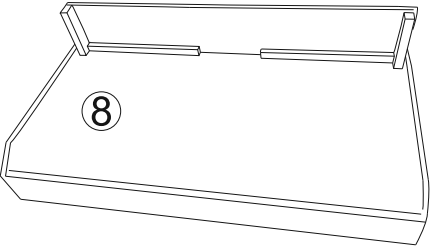
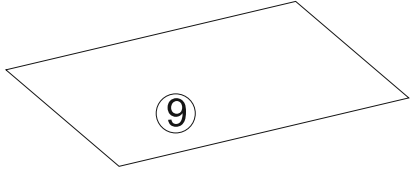
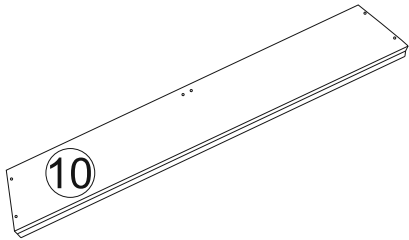
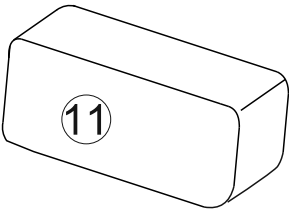
HU Kérjük, csak portörölő kendővel vagy enyhén nedves ronggyal tisztítsa. Ne használjon dörzsztátású tisztítószert.



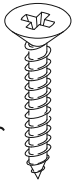



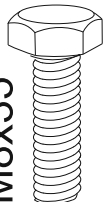
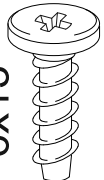
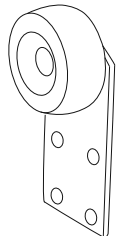
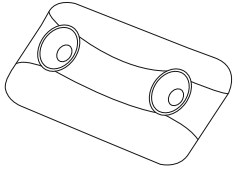
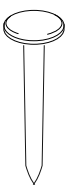
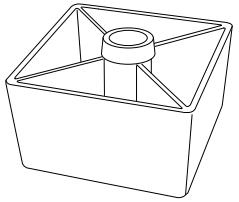
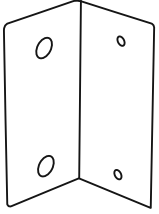
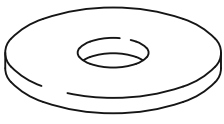
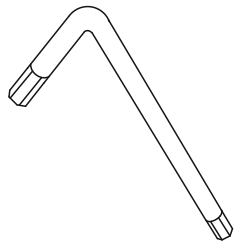
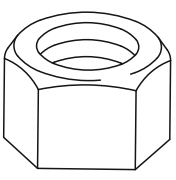

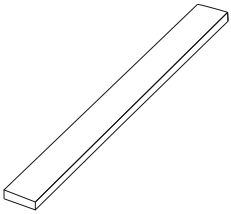
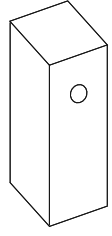
RO Vă rugăm să utilizați la curățare exclusiv o cârpă de șters praful sau o cârpă ușor umezită. Nu utilizați substanțe de curățat abrazive.

TR Lütfen sadece bir toz bezıyla veya hafif nemli yumuşak bir bezle siliniz. Aşındırıcı temizlik malzemele ri kullanmayınız.

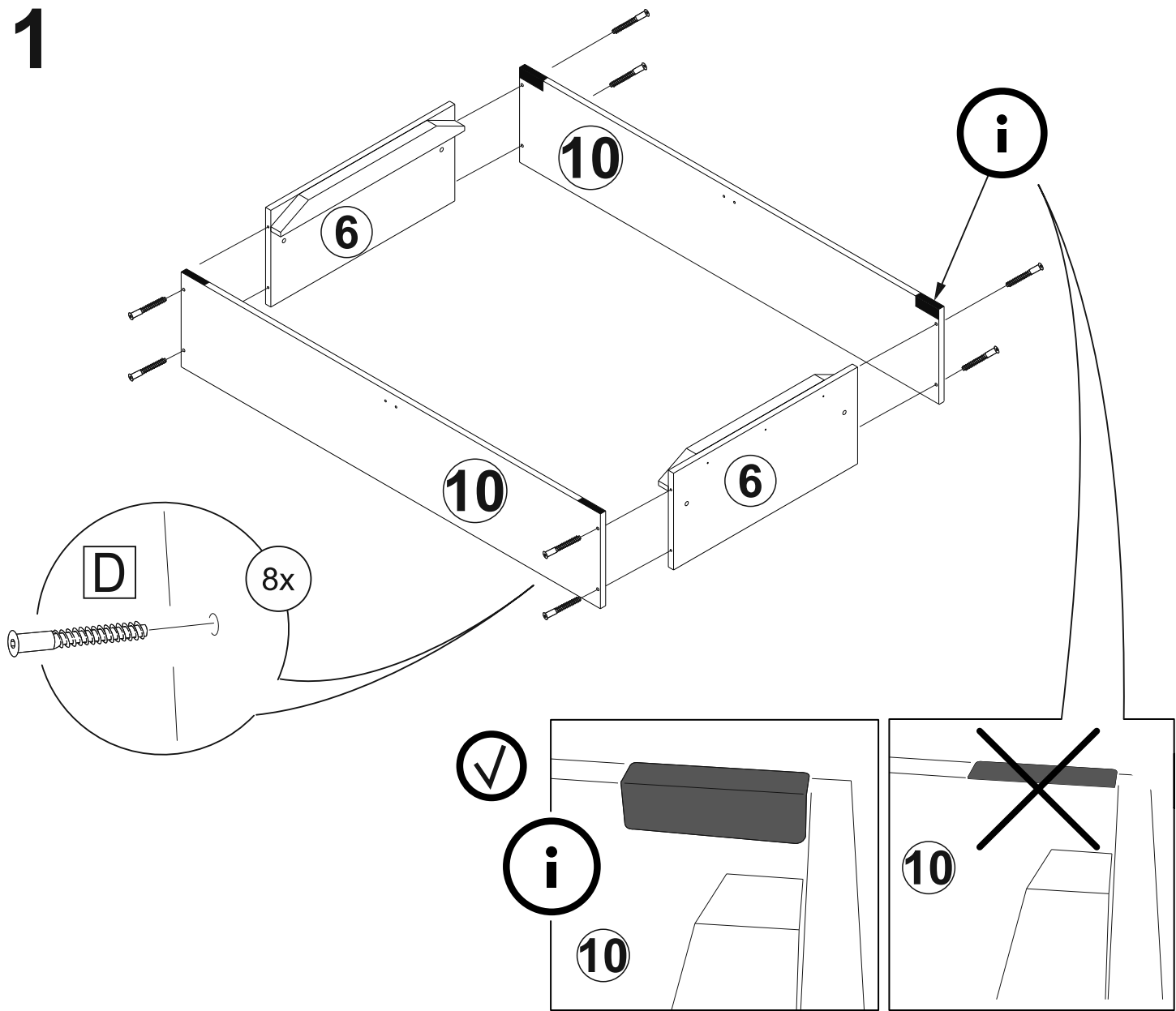
RU Очищайте от пыли тряпкой или слегка влажной ветошью. Не допускается применение чистящих средств, не предназначенных для ухода за мебелью.



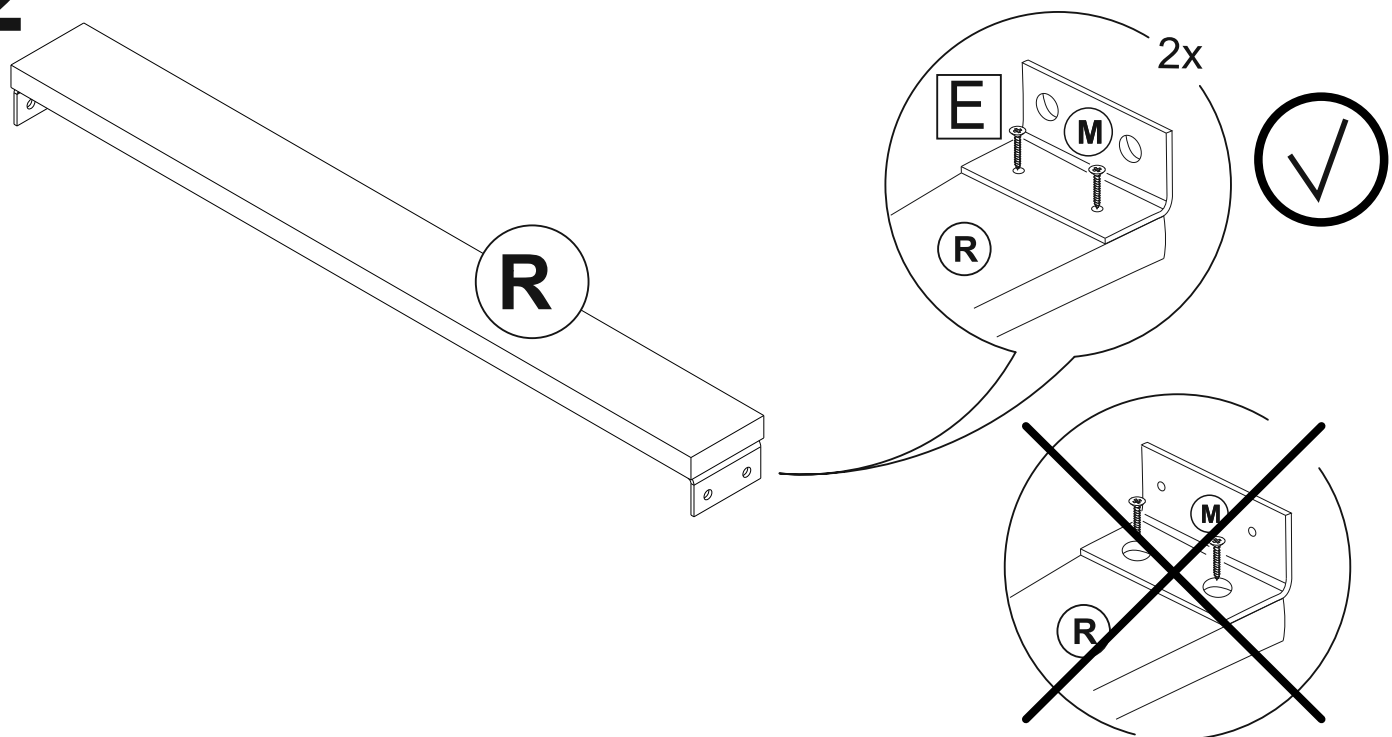
 <p>1</p>	 <p>2</p>	 <p>3</p>
<p>1x</p>	<p>1x</p>	<p>2x</p>
 <p>4</p>	 <p>5</p>	 <p>6</p>
<p>2x</p>	<p>1x</p>	<p>2x</p>
 <p>7</p>	 <p>8</p>	 <p>9</p>
<p>5x</p>	<p>1x</p>	<p>1x</p>
 <p>10</p>	 <p>11</p>	
<p>2x</p>	<p>2x</p>	

<p>A</p> <p>M8x70</p>  <p>4x</p>	<p>B</p> <p>M8x120</p>  <p>4x</p>	<p>C</p> <p>3,5x20</p>  <p>6x</p>	<p>D</p> <p>7x50</p>  <p>8x</p>	<p>E</p> <p>4x16</p>  <p>4x</p>
<p>F</p> <p>5x40</p>  <p>10x</p>	<p>G</p> <p>M8x35</p>  <p>6x</p>	<p>H</p> <p>6x13</p>  <p>4x</p>	<p>I</p>  <p>2x</p>	<p>J</p>  <p>4x</p>
<p>K</p>  <p>40x</p>	<p>L</p>  <p>10x</p>	<p>M</p>  <p>2x</p>	<p>N</p>  <p>18x</p>	<p>O</p>  <p>1x</p>
<p>P</p>  <p>8x</p>	<p>Q</p> <p>4x25</p>  <p>8x</p>	<p>R</p>  <p>1x</p>	<p>S</p>  <p>4x</p>	

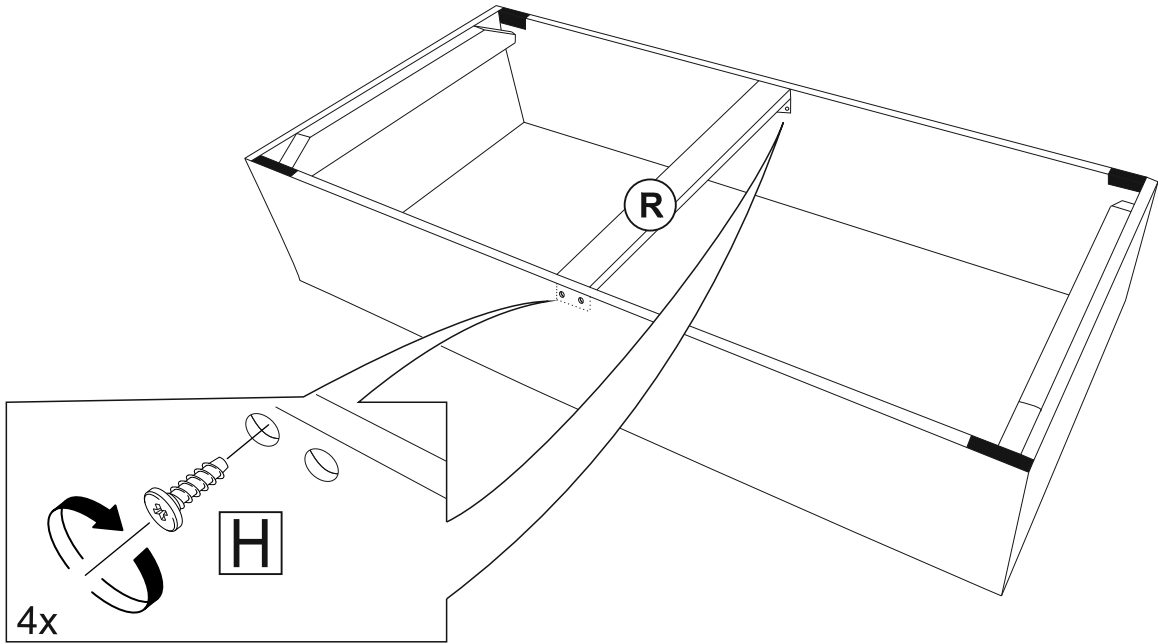
1



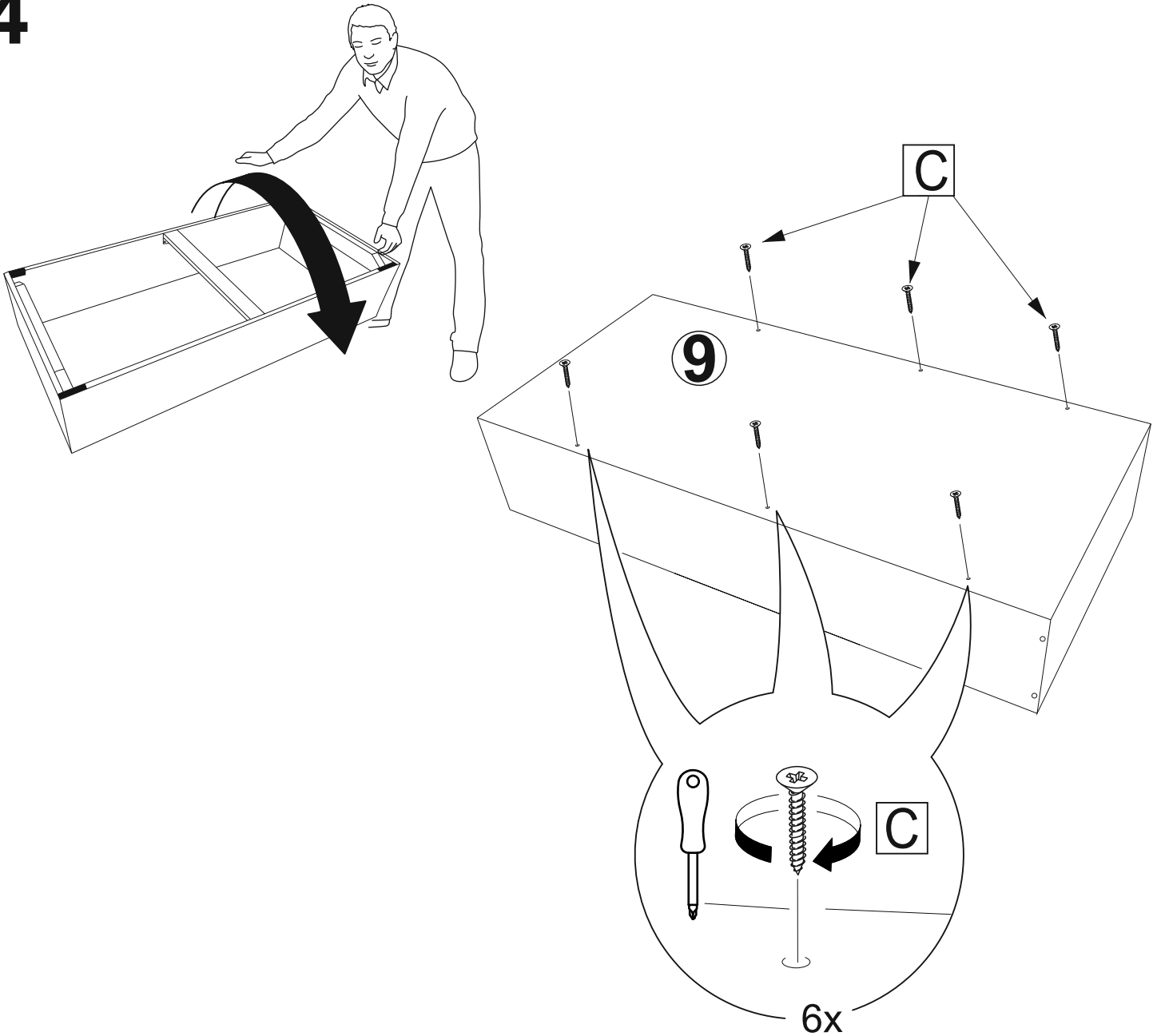
2



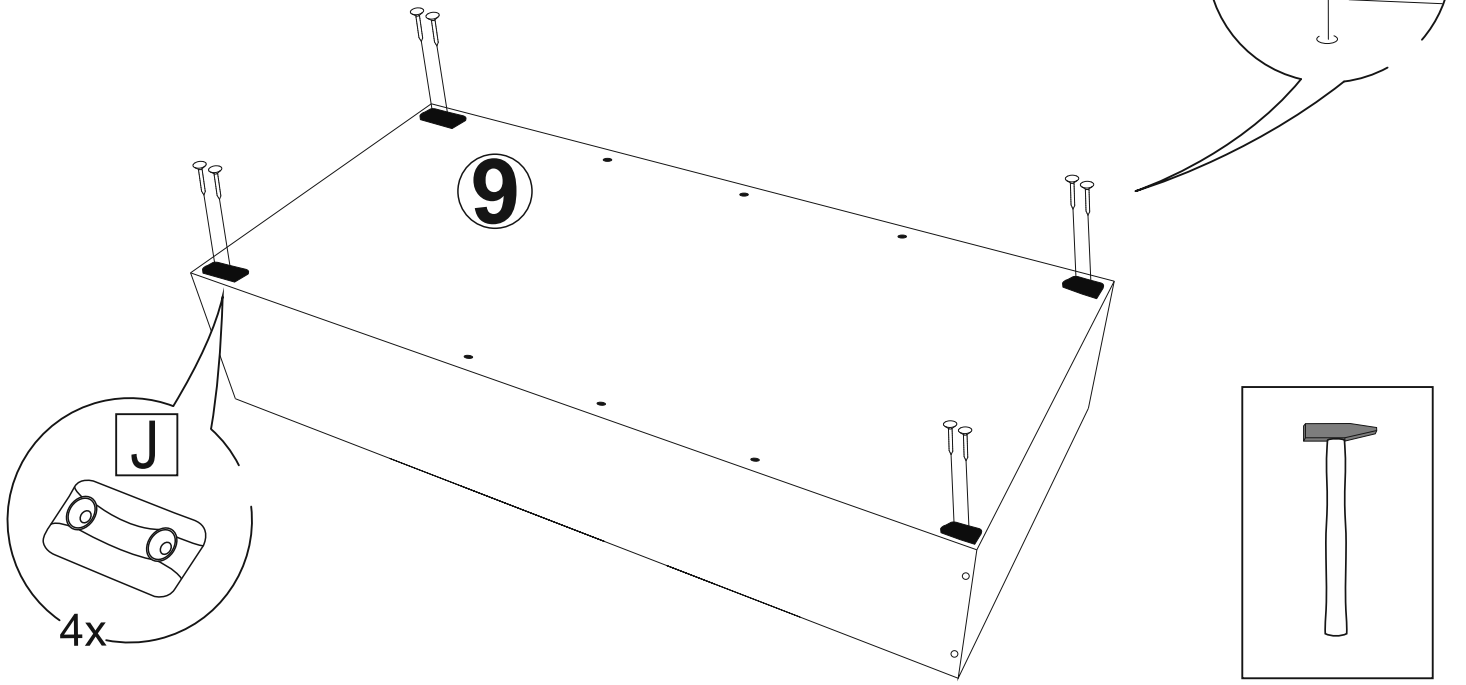
3



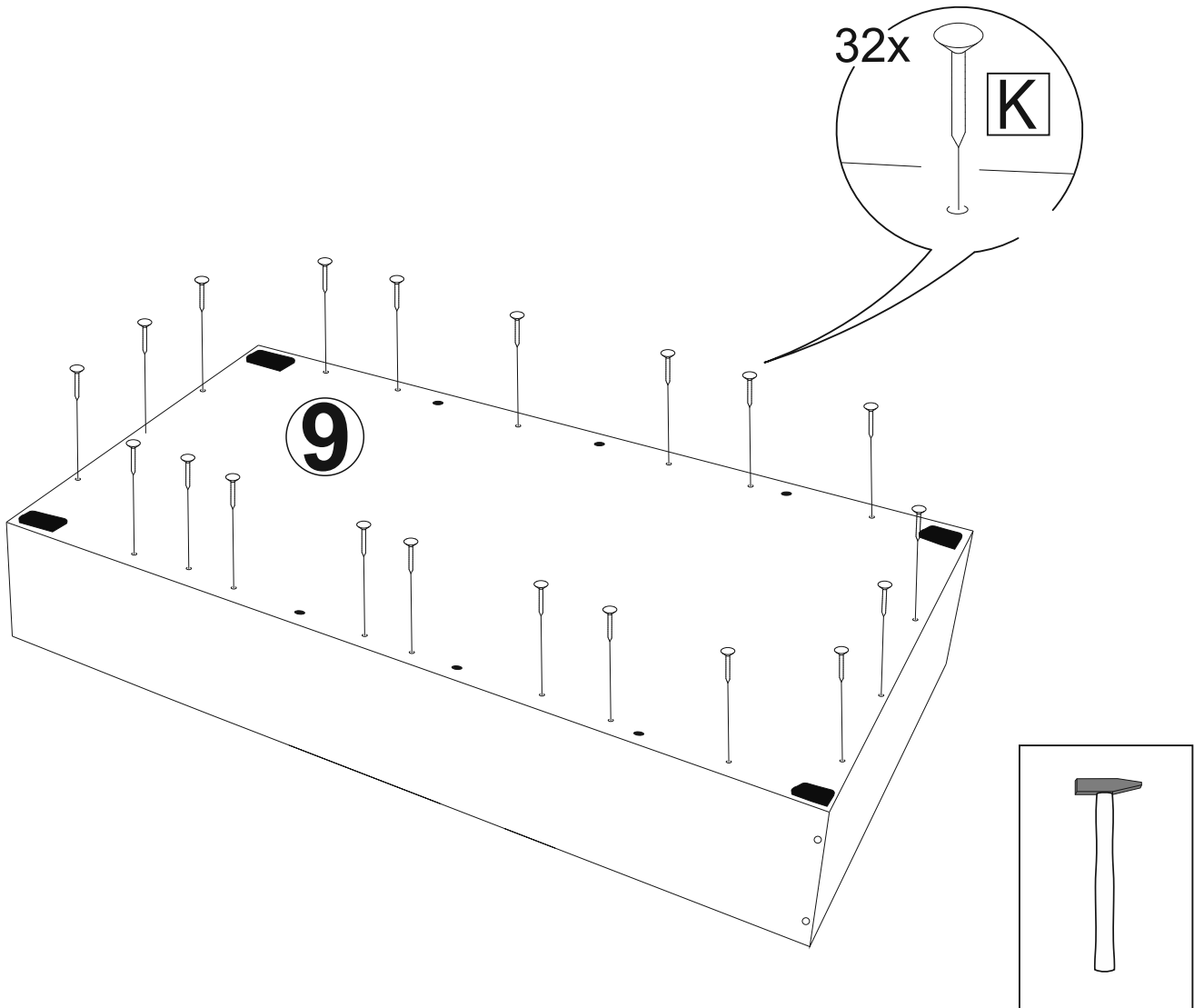
4



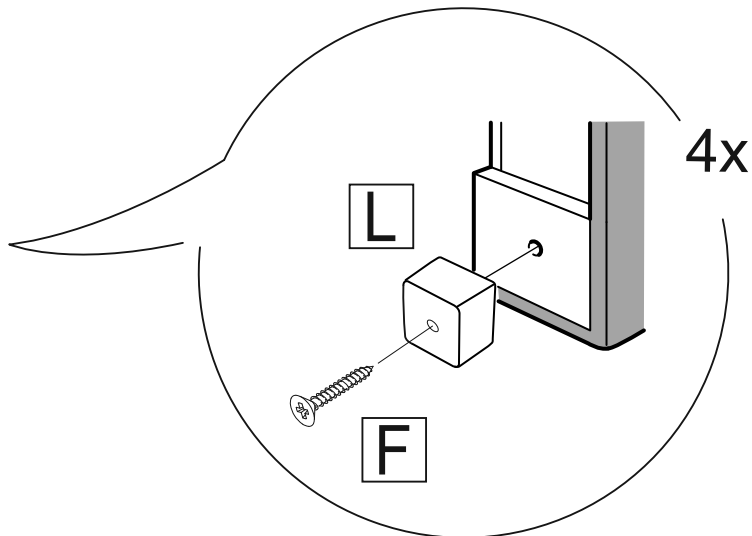
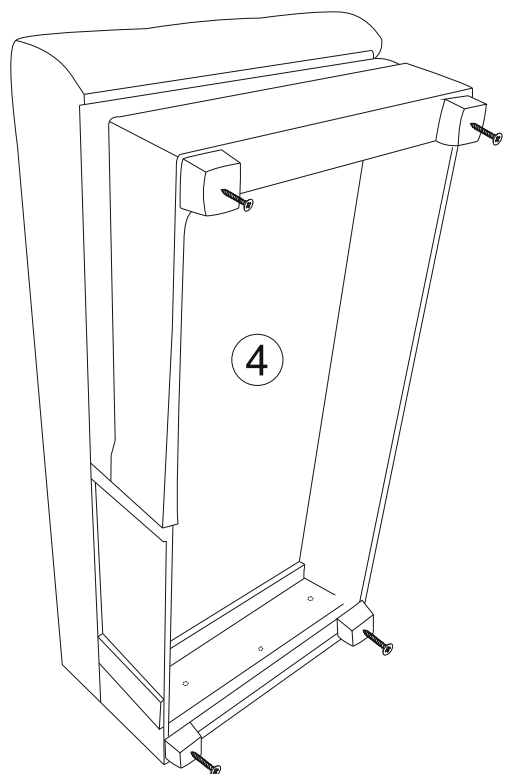
5



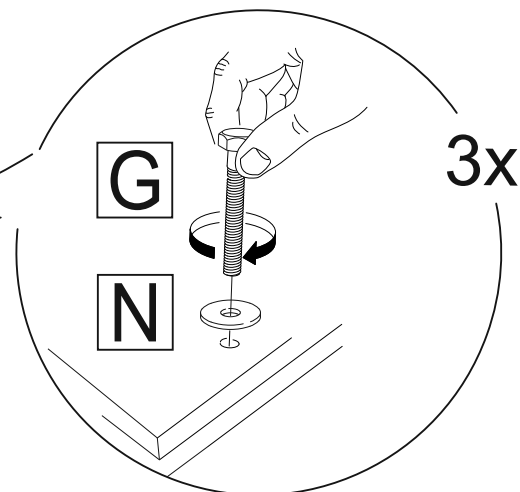
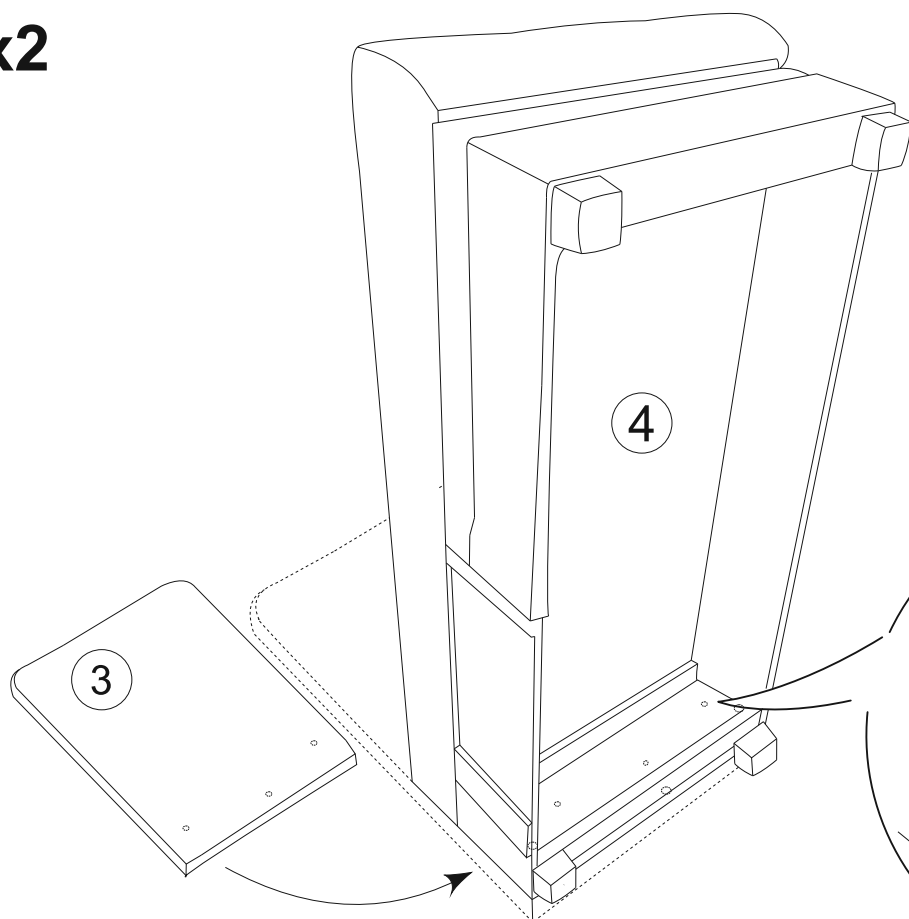
6



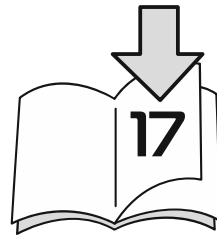
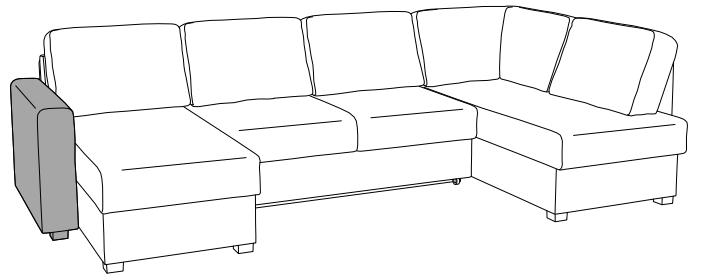
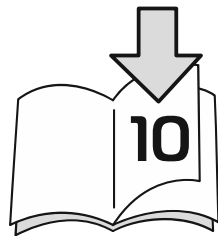
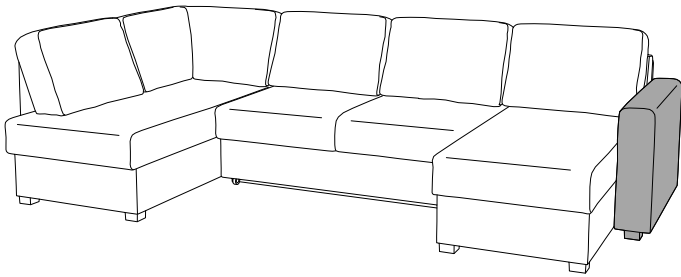
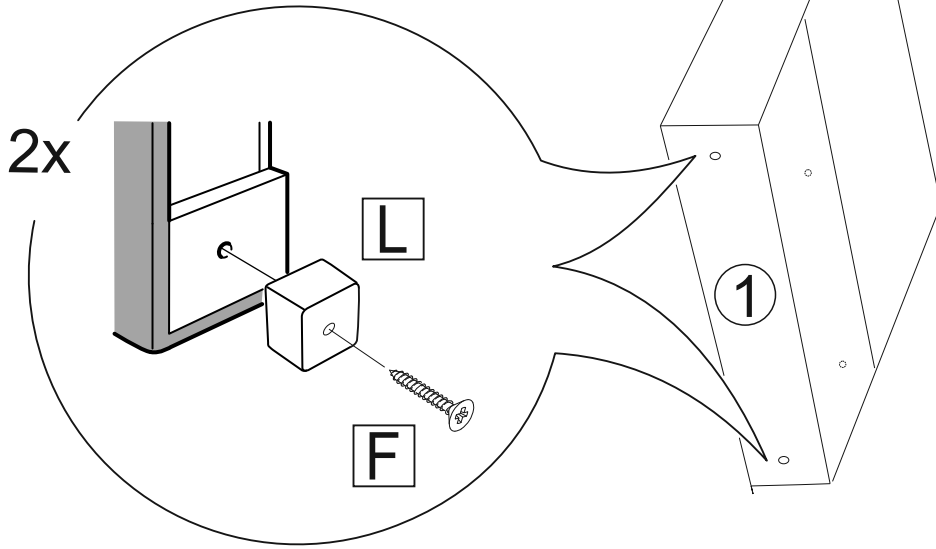
7x2



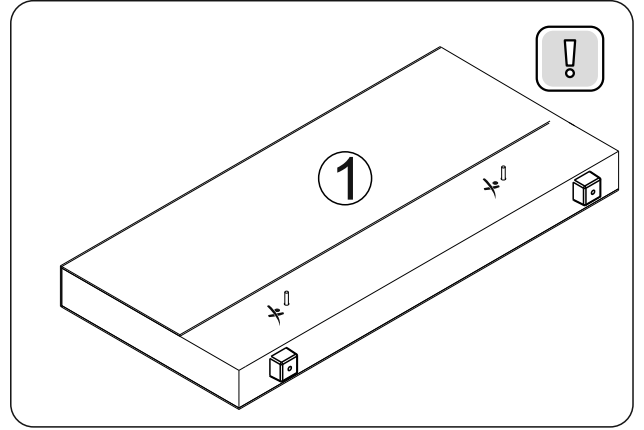
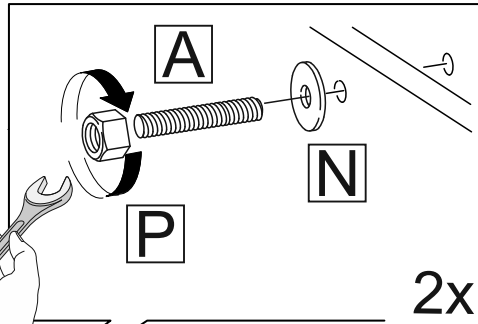
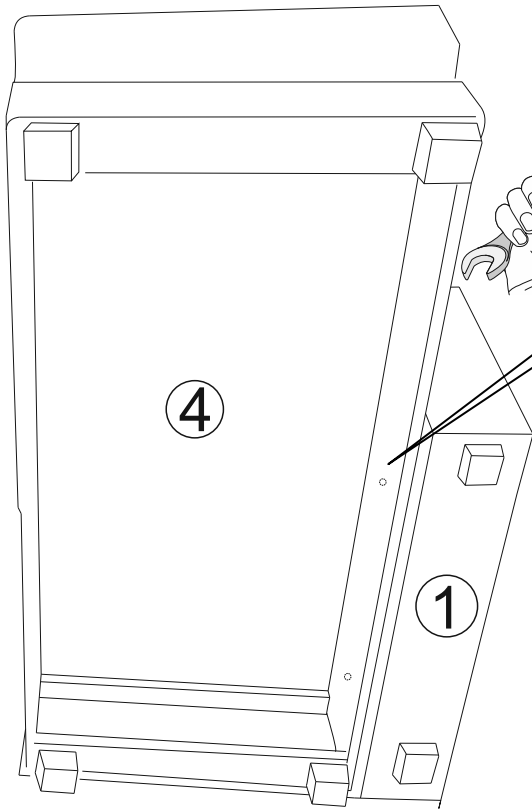
8x2



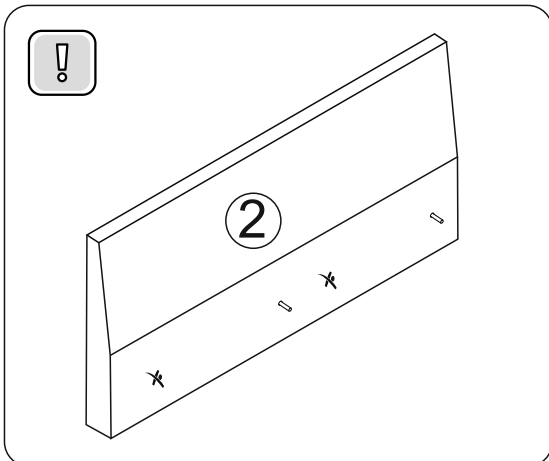
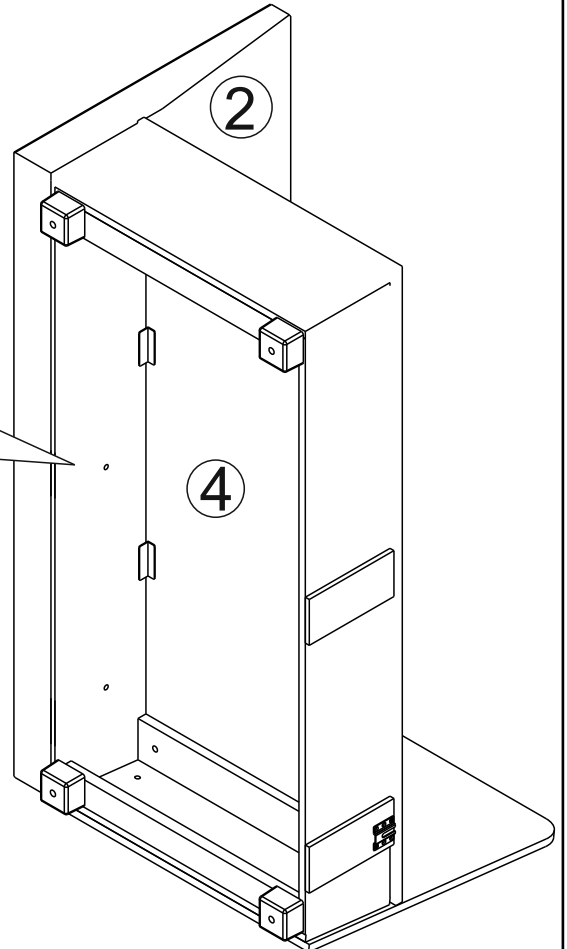
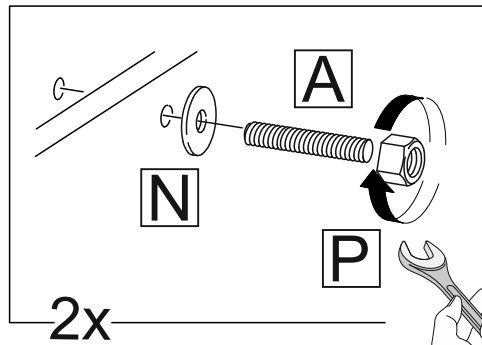
9

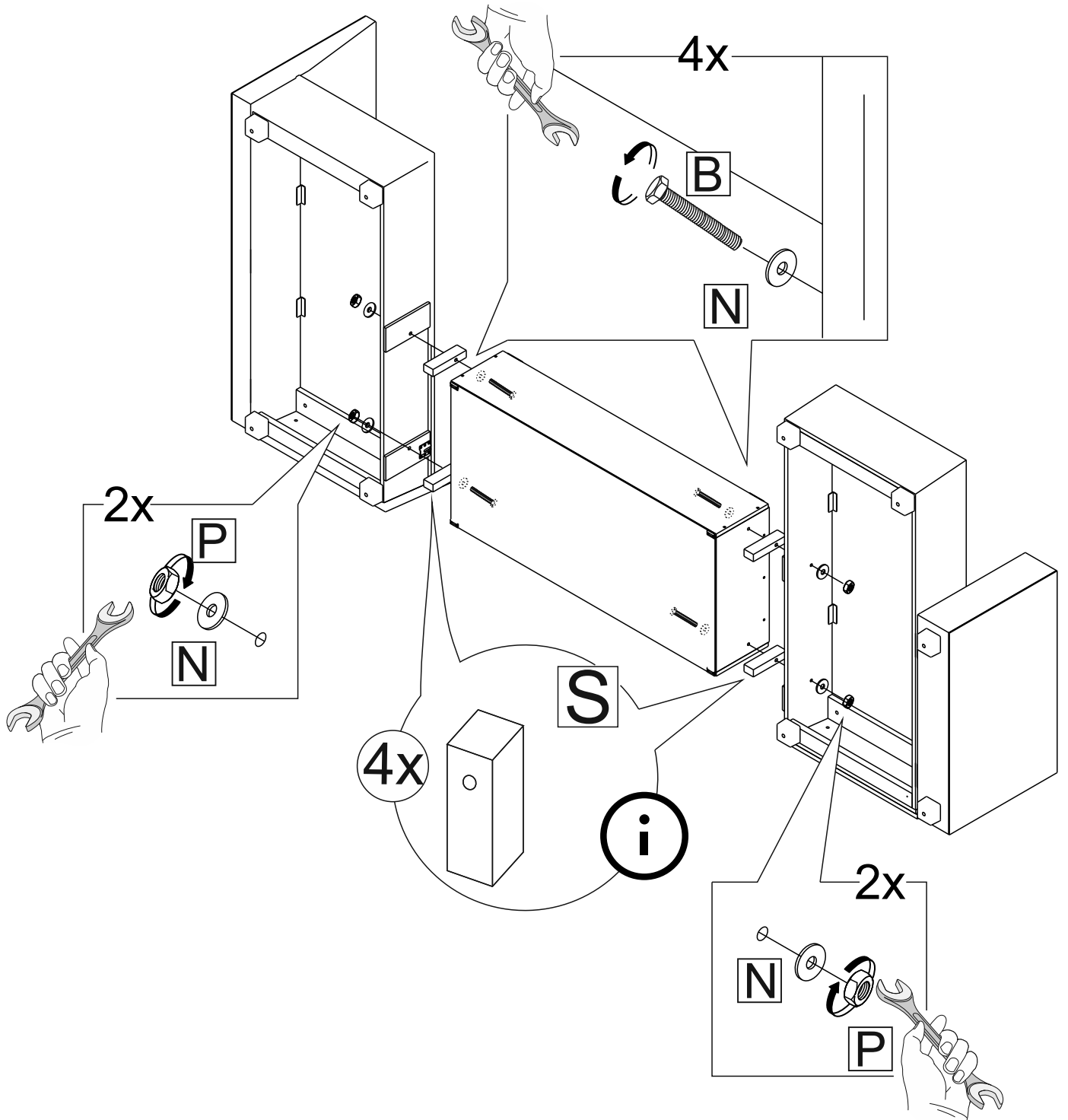


10

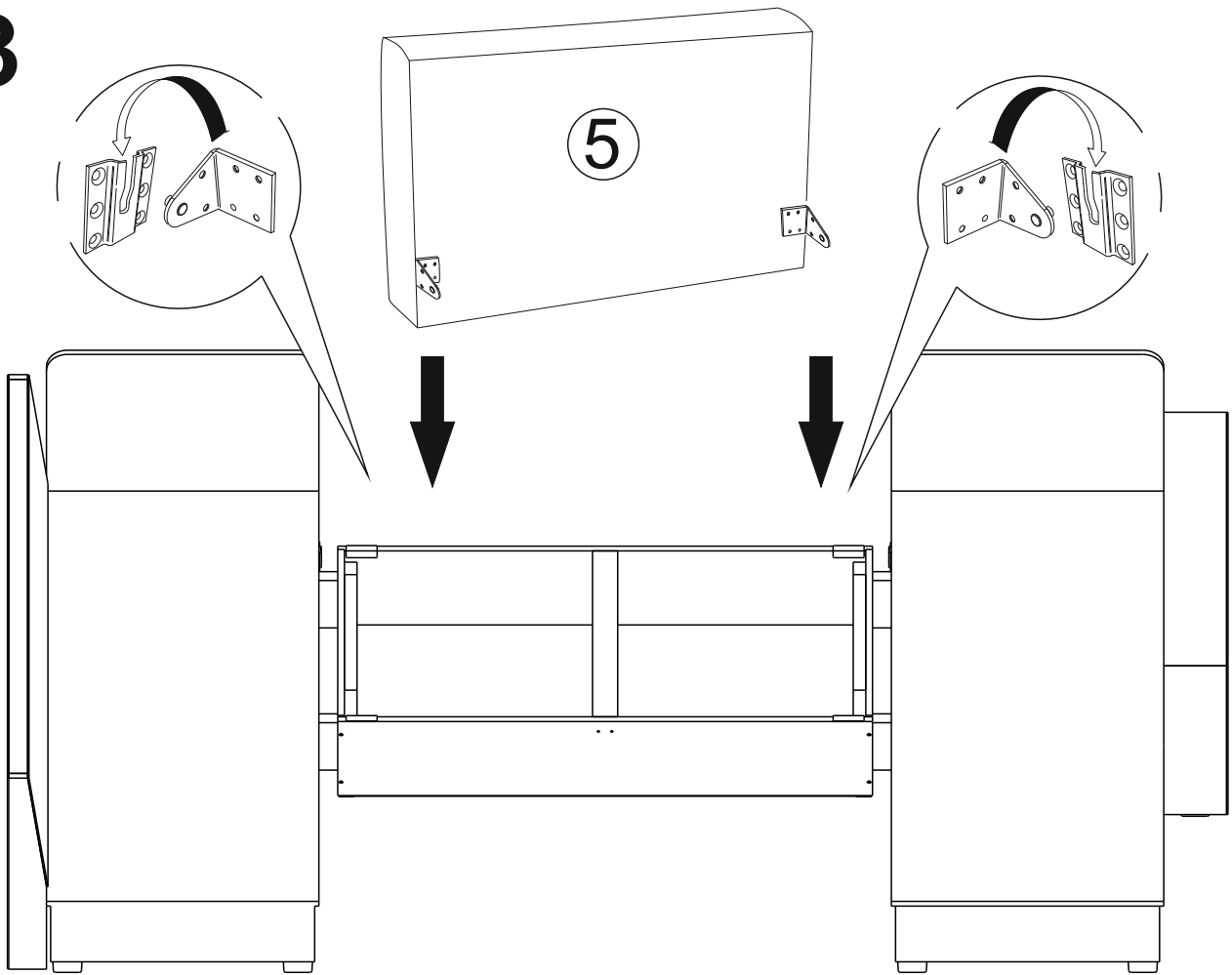


11

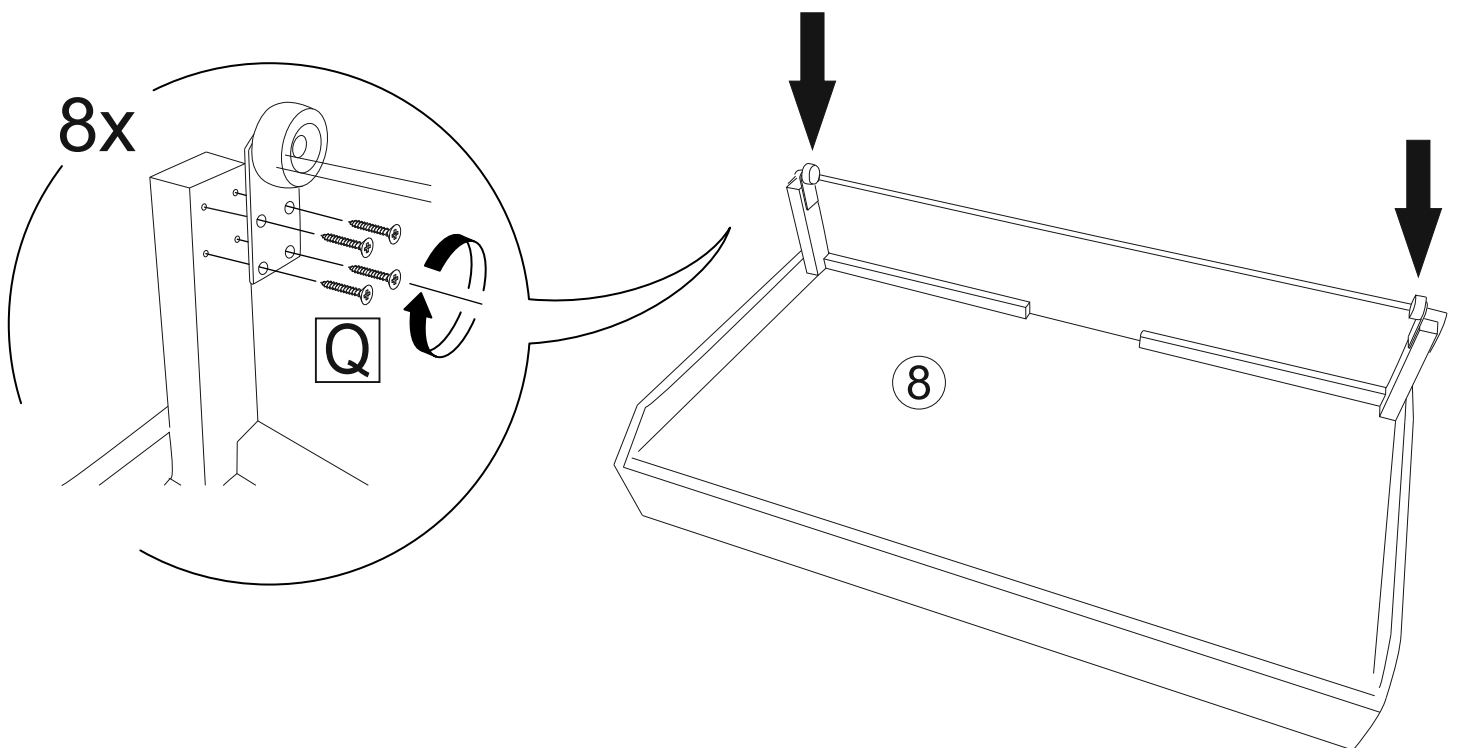




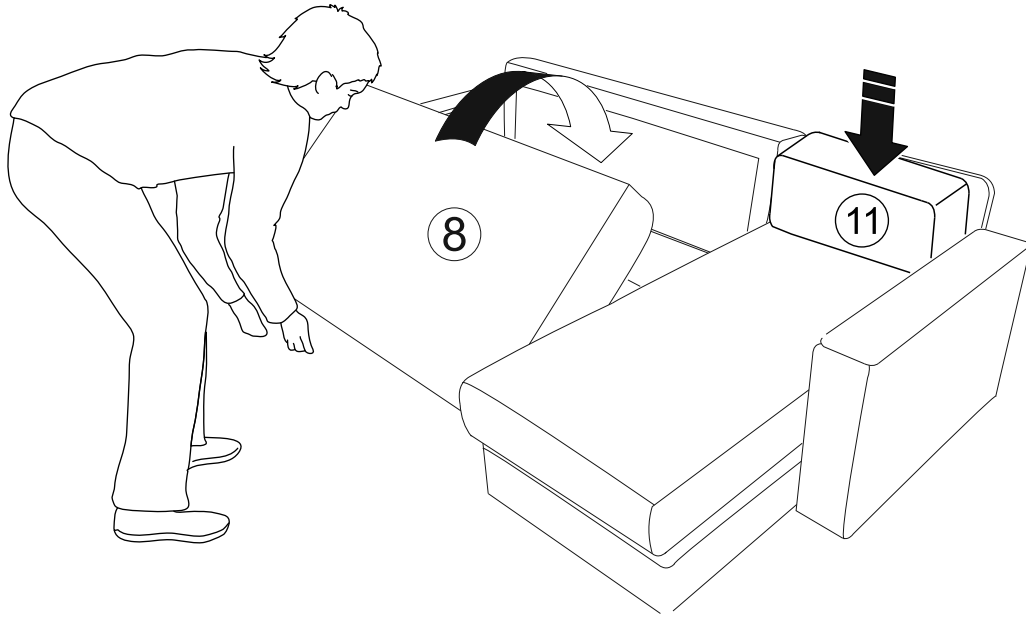
13



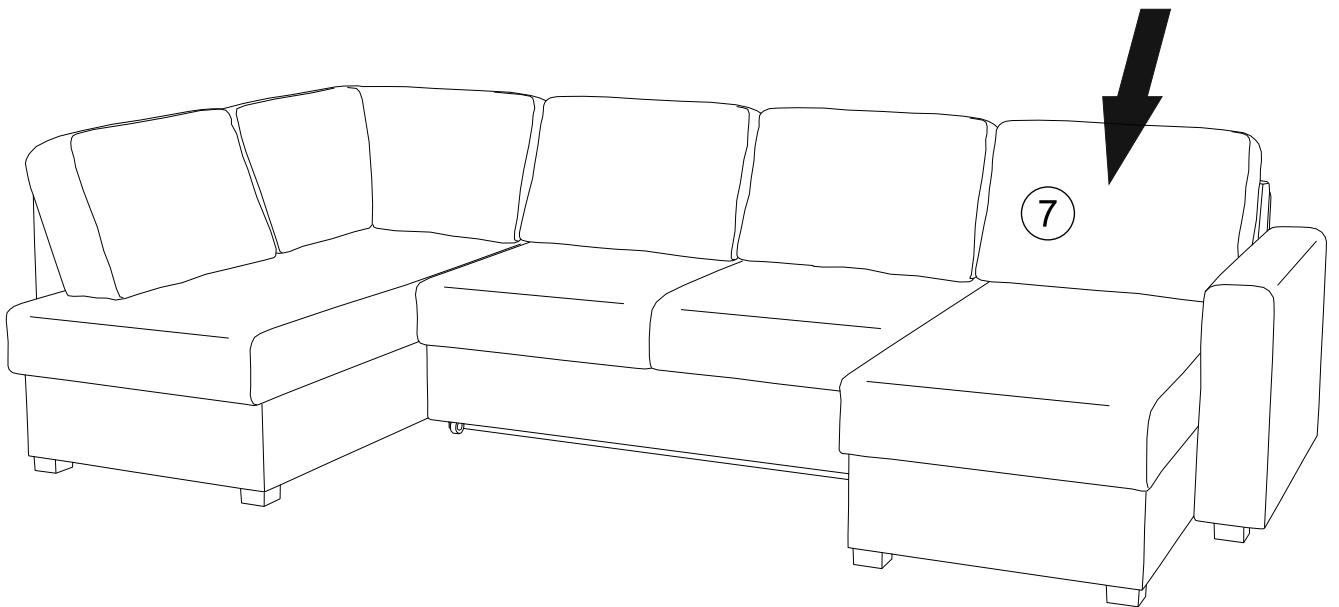
14



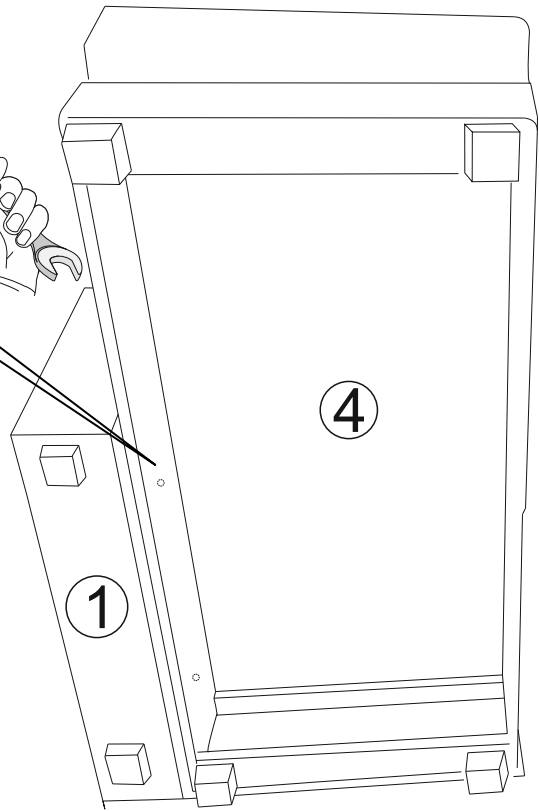
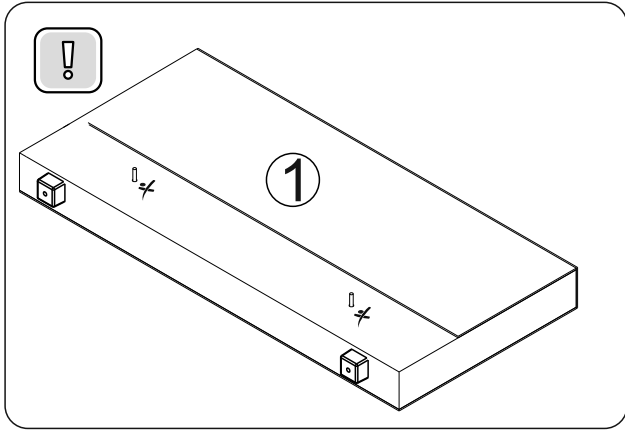
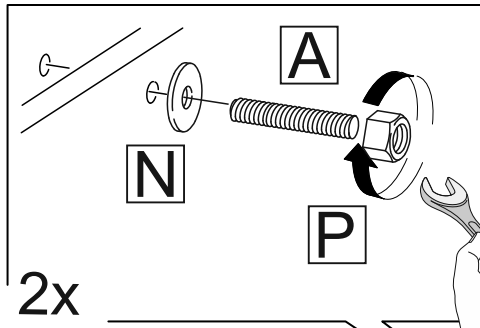
15



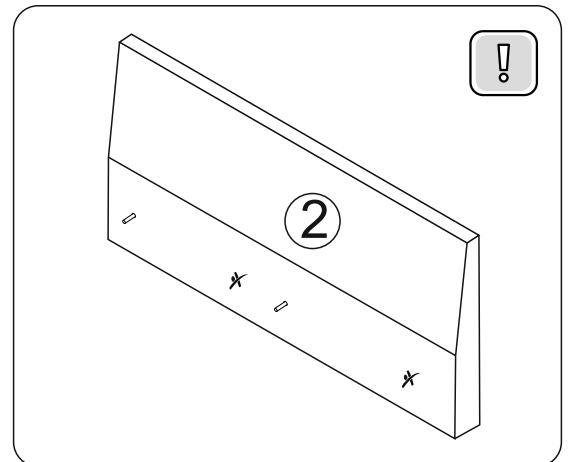
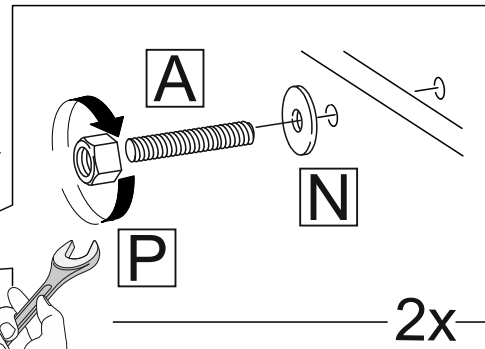
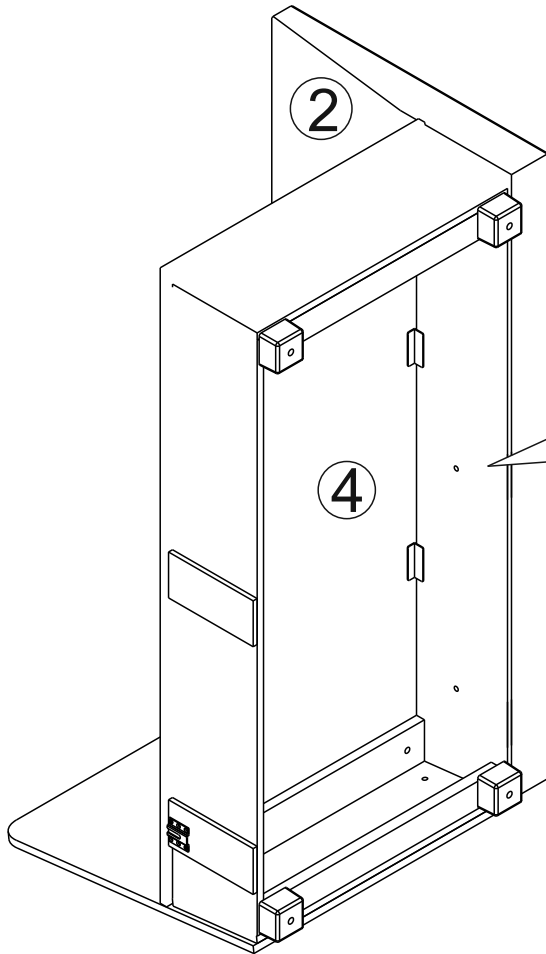
16

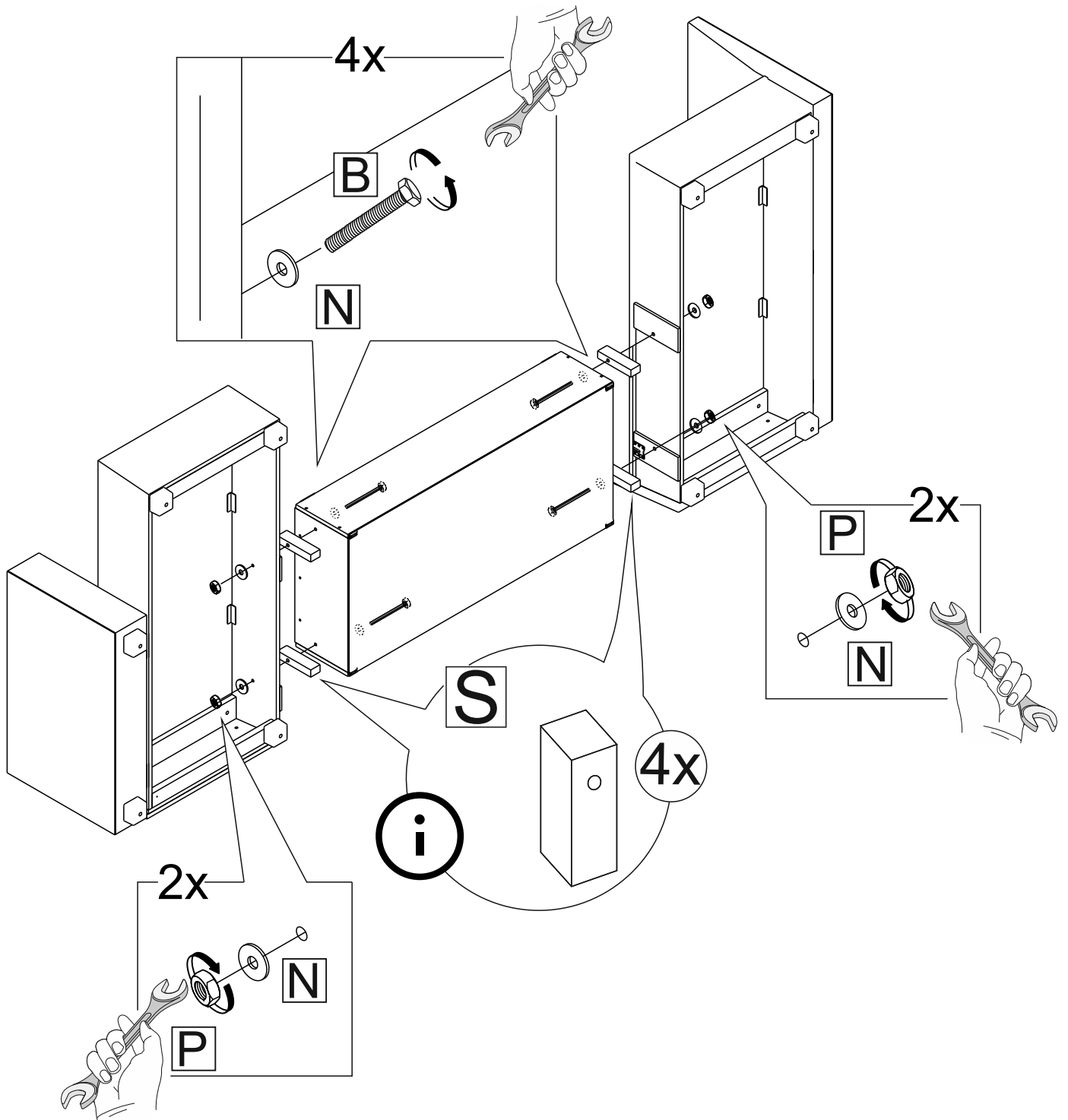


17

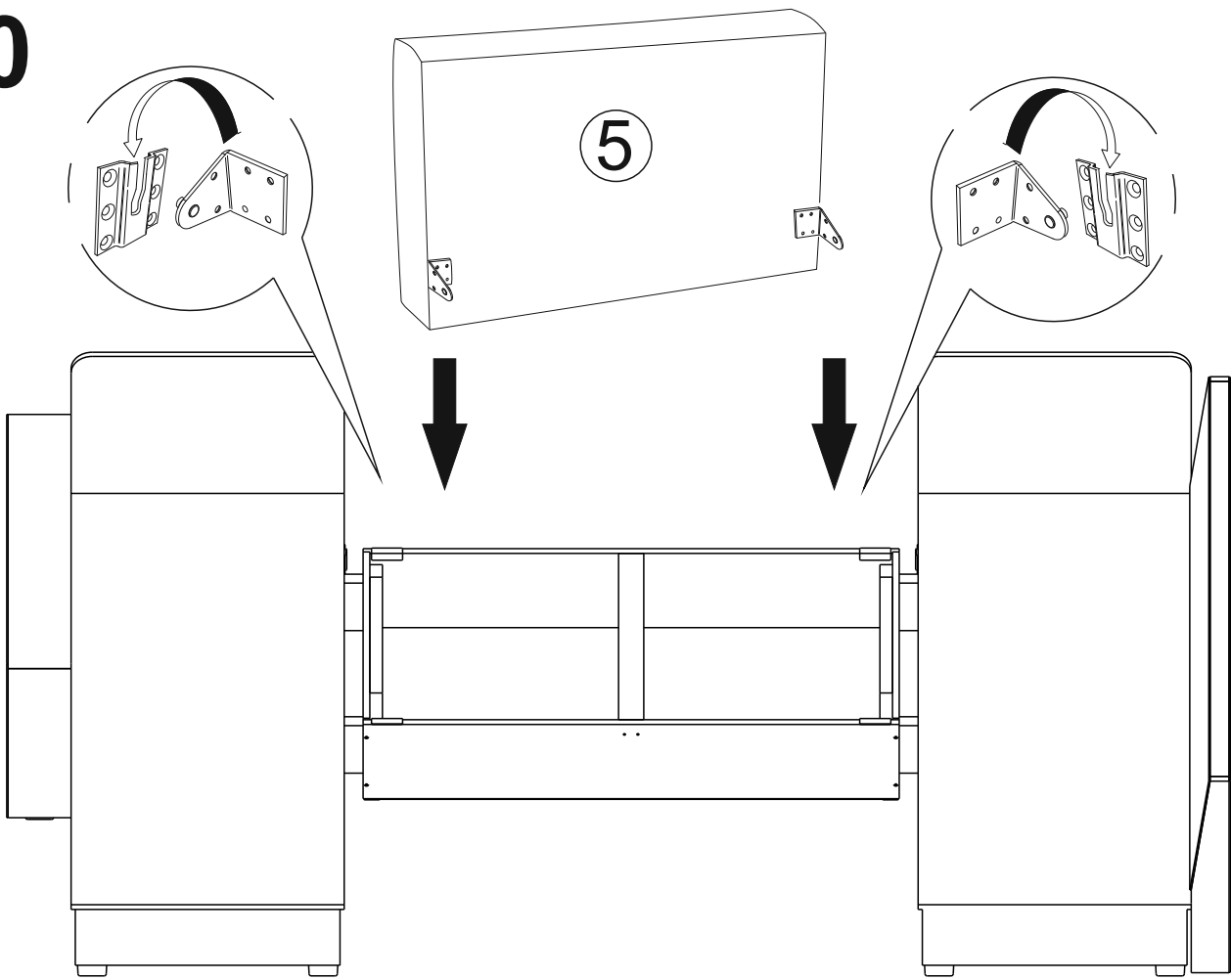


18

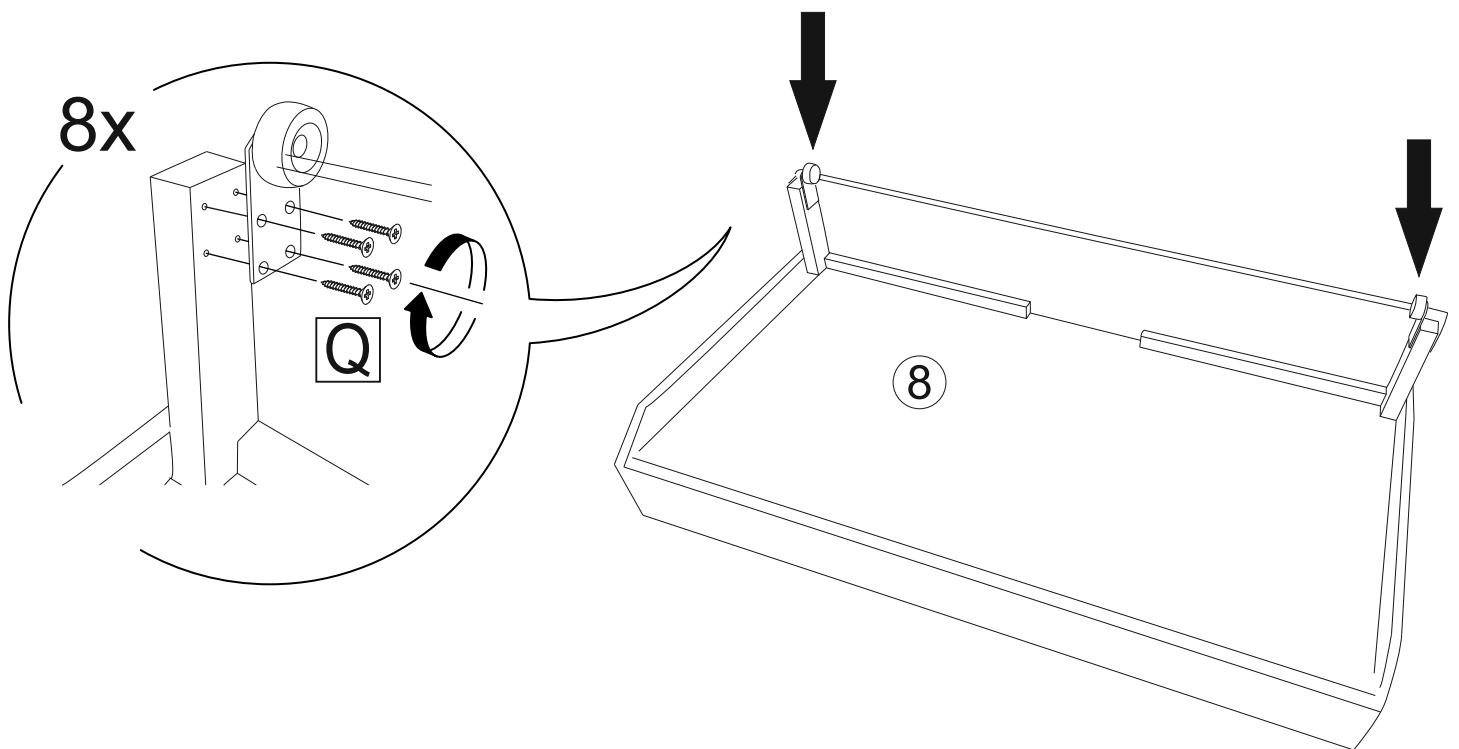




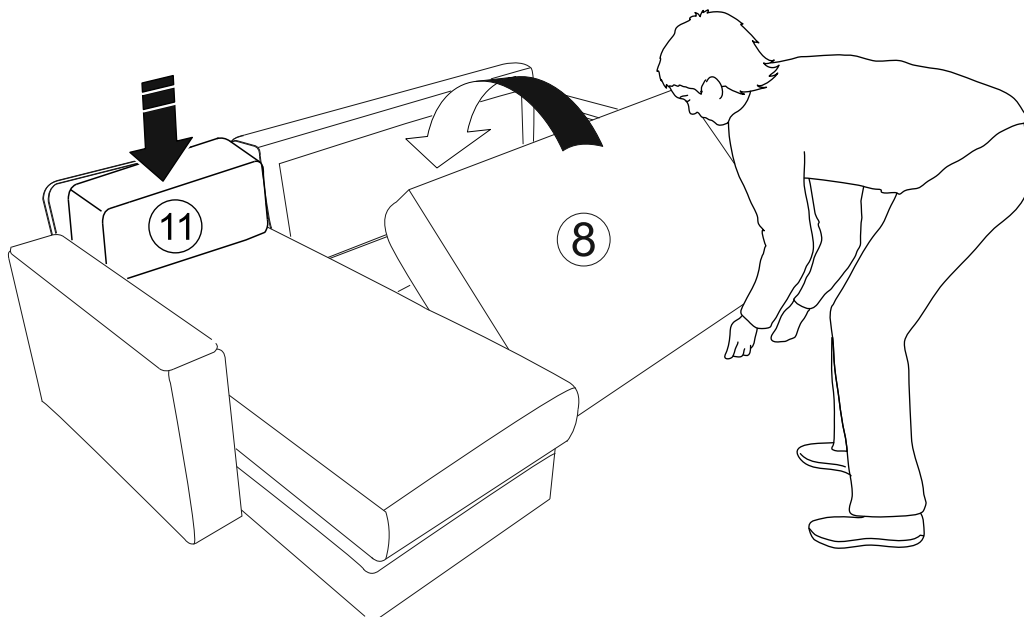
20



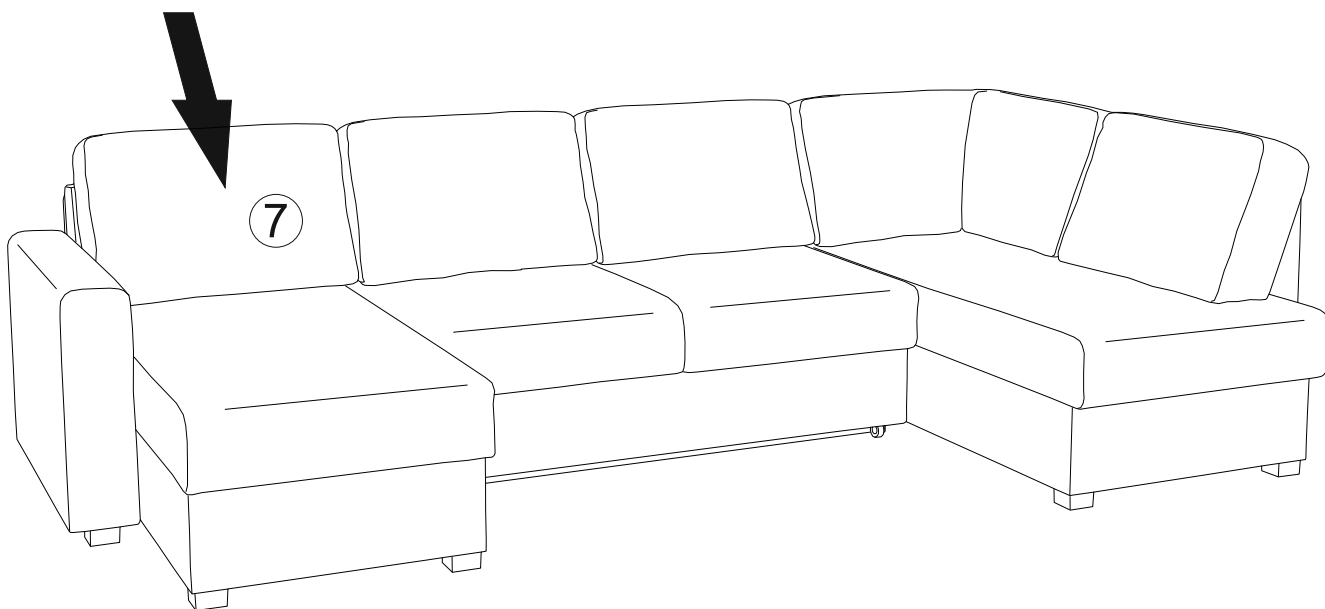
21



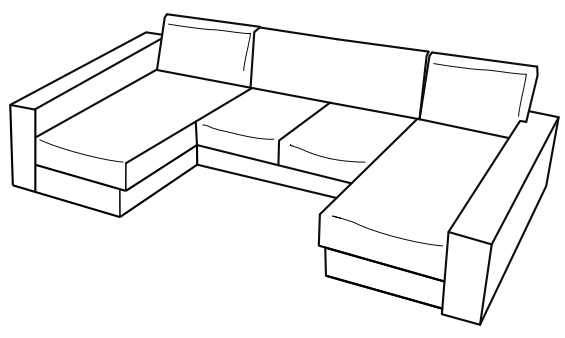
22



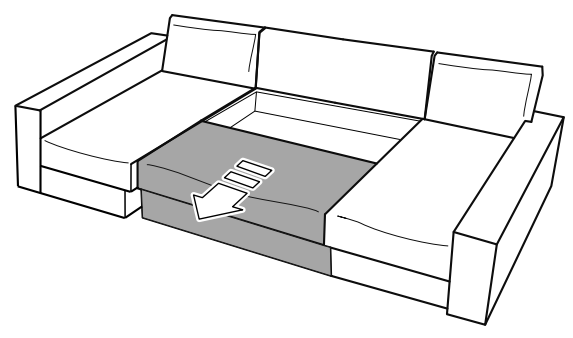
23



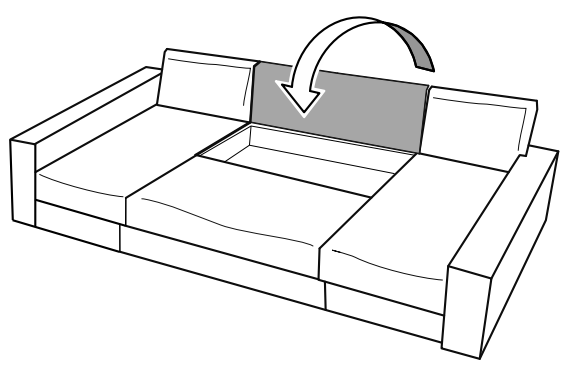
1



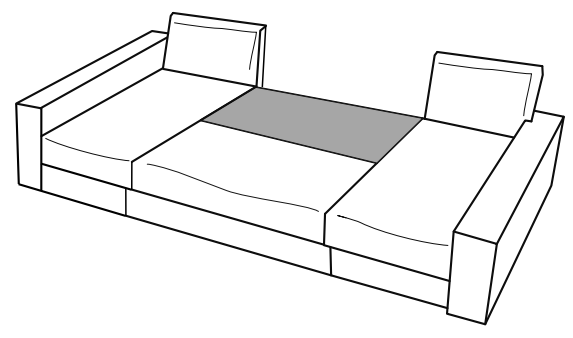
2



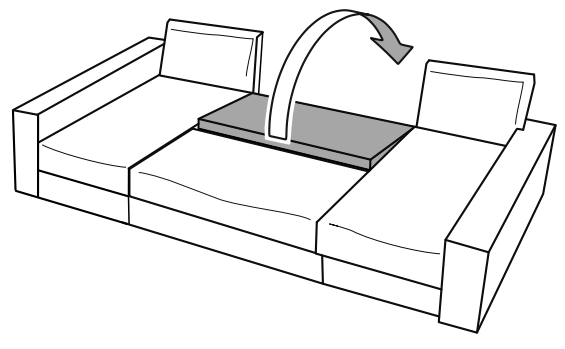
3



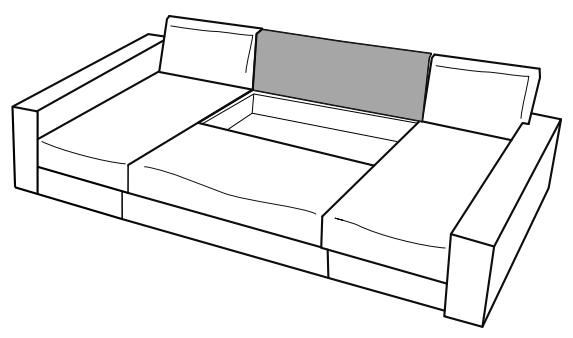
4



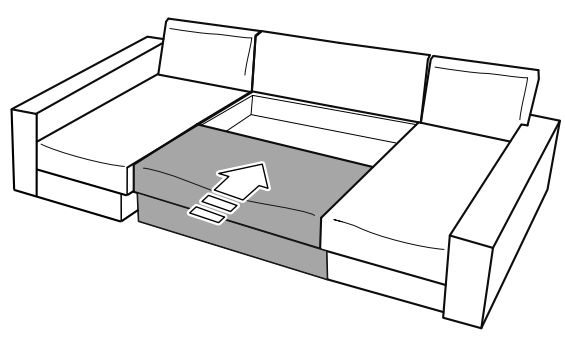
5



6



7



8

