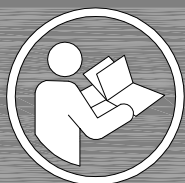
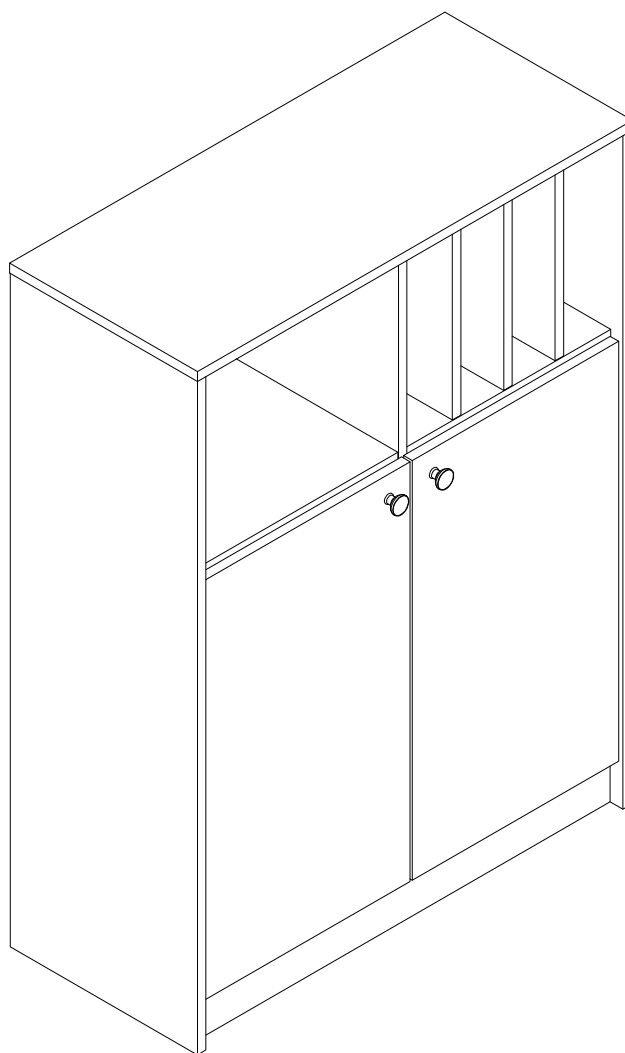
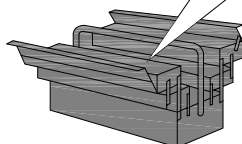
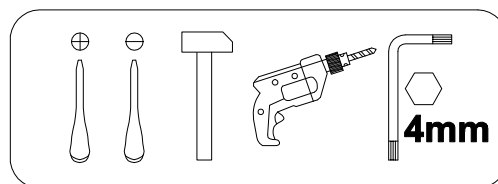
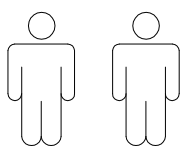


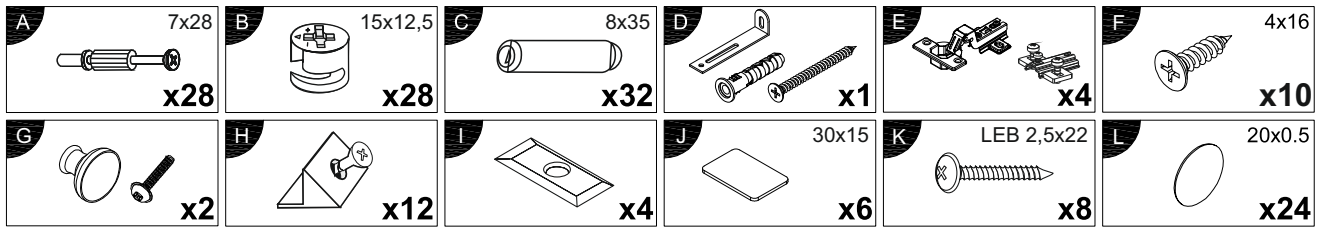
Art. Nr. 9634 0531 / 9657 8726

LKZ 75026



- | | |
|---|-------------------------------------|
| (D) Montageanleitung | (GB) Assembly instructions |
| (FR) Notice de montage | (IT) Istruzioni di montaggio |
| (NL) Handleiding voor de montage | (PL) Instrukcja montażu |
| (CZ) Montážní návod | (SK) Návod na montáž |
| (HU) Szerelési útmutató | (RO) Instrucțiuni de montaj |
| (TR) Montaj talimatı | (RU) Инструкция по монтажу |





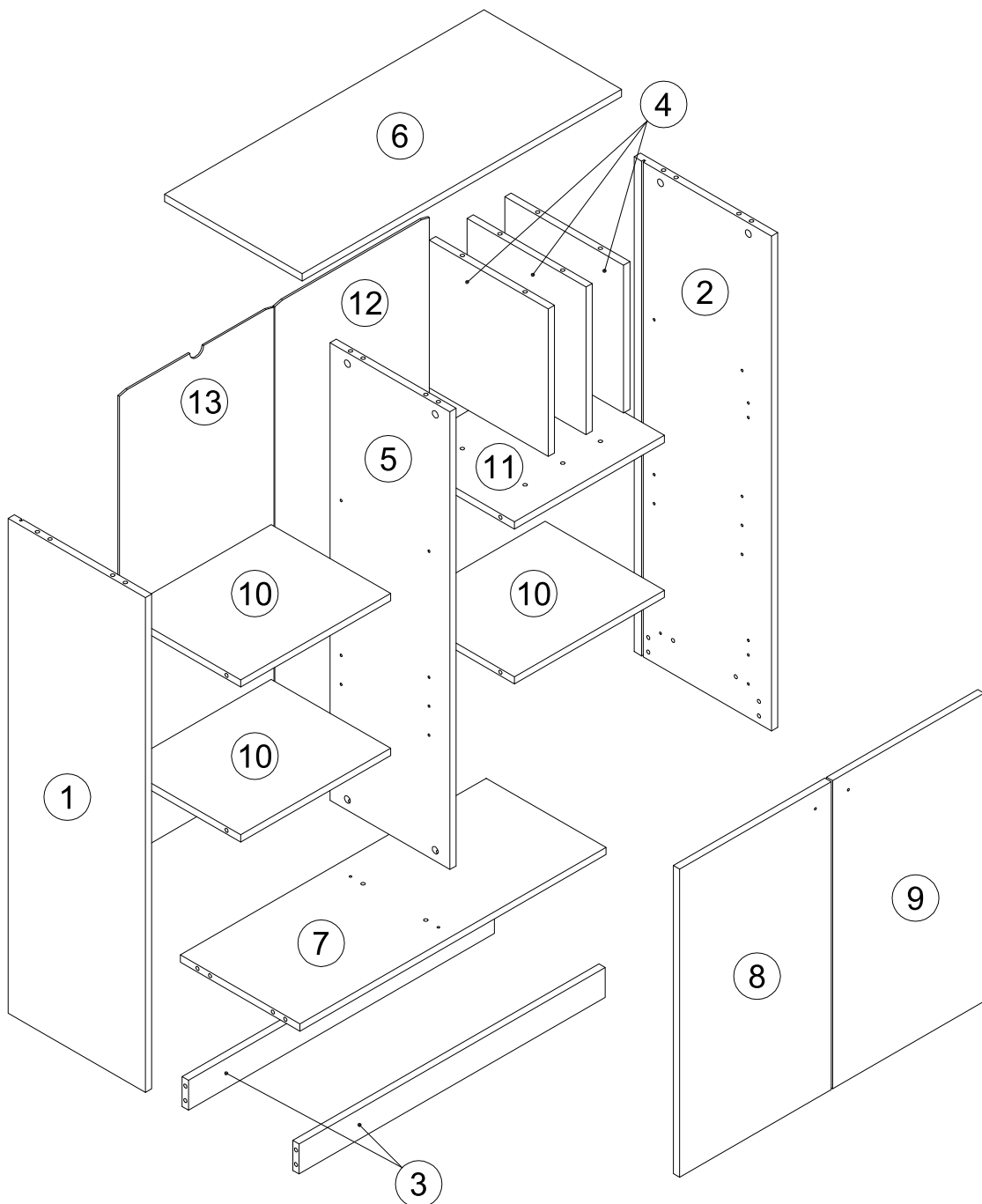
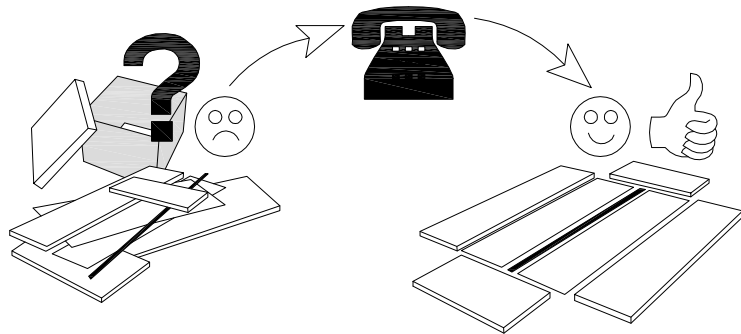
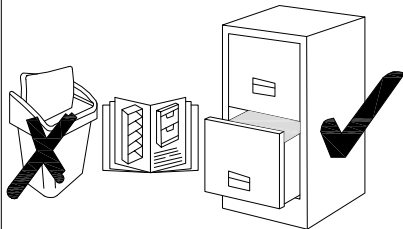
N	Size/MaB (mm)	Qty	✓	N	Size/MaB (mm)	Qty	✓
1	1092x350x16	1		7	780x305x16	1	
2	1092x350x16	1		8	680x386x16	1	
3	780x66x16	2		9	680x386x16	1	
4	326x303x16	3		10	382x304x16	3	
5	1010x305x16	1		11	382x304x16	1	
6	814x351x16	1		12	1031x394x3	1	
				13	1031x394x3	1	

Service - Dienstverlening - Serwis - Servis - Сервисная служба

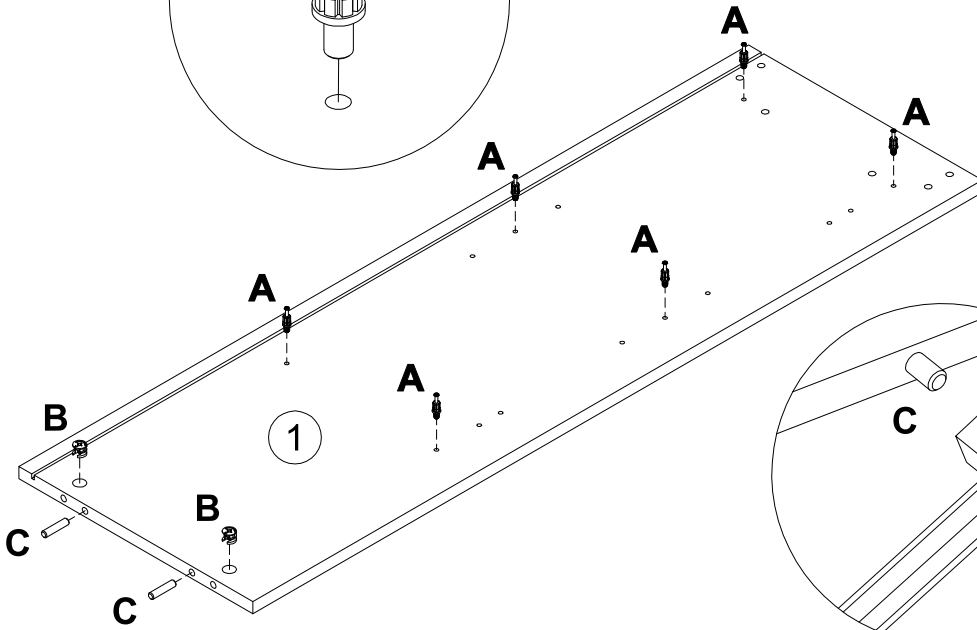
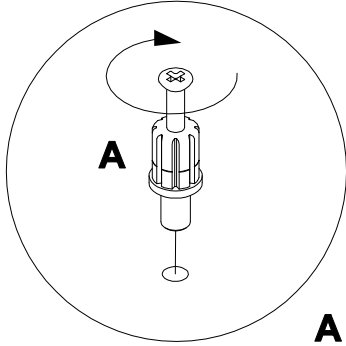
Name - Naam - Nazwa - Isim - Название


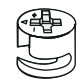

Nr. - No. - Номер

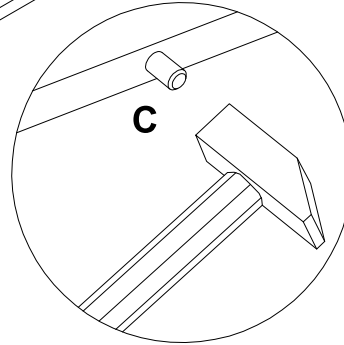
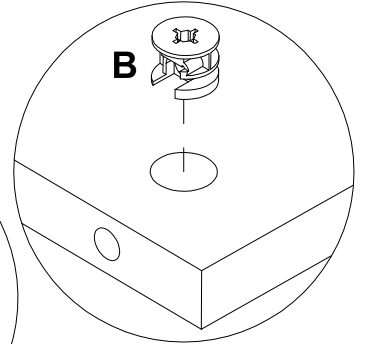
Typ - Type - Тип - Тип




1

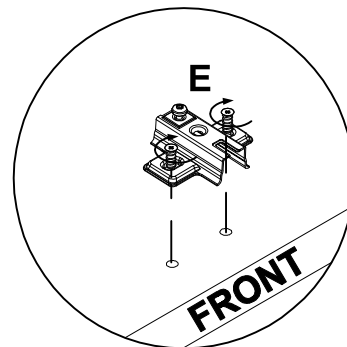
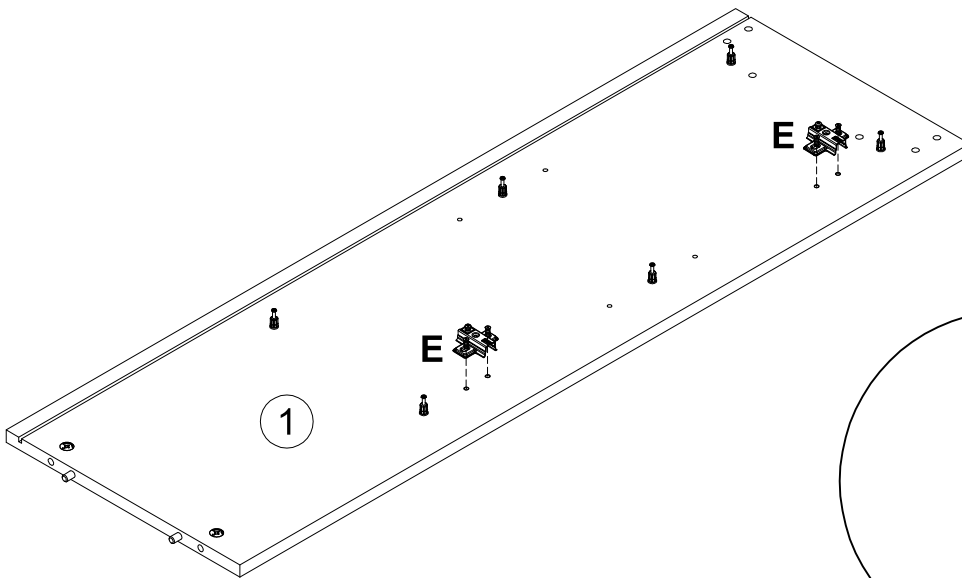


- A** 7x28

x6
- B** 15x12,5

x2
- C** 8x35

x2

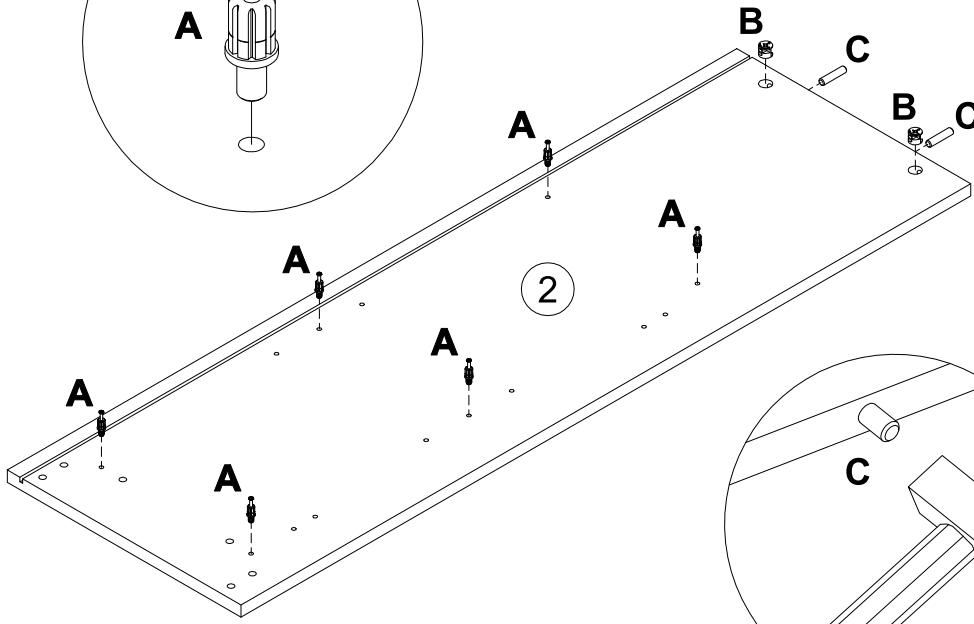
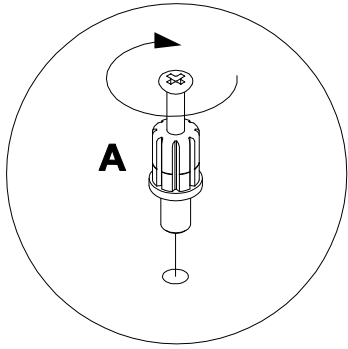


2

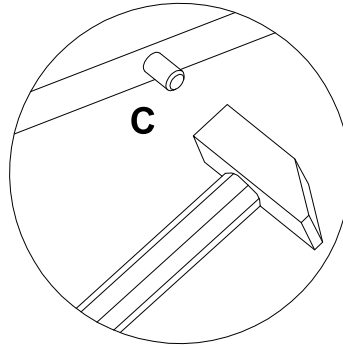
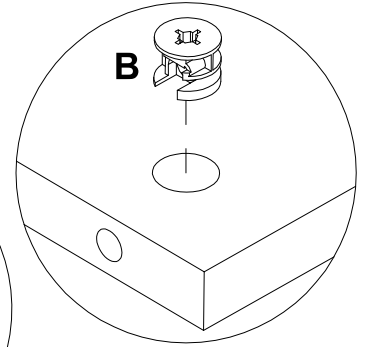
- E**

x2



3

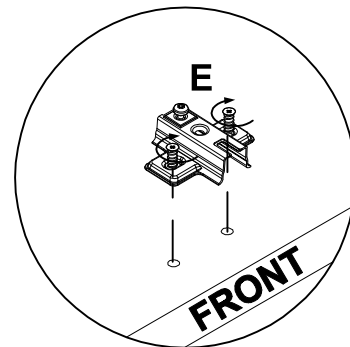
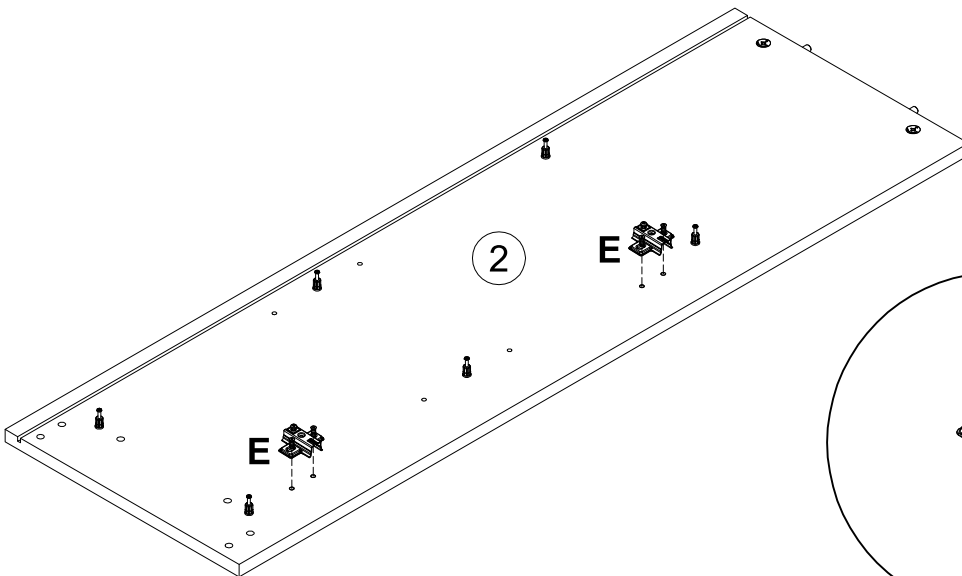


- A** 7x28
x6
- B** 15x12,5
x2
- C** 8x35
x2



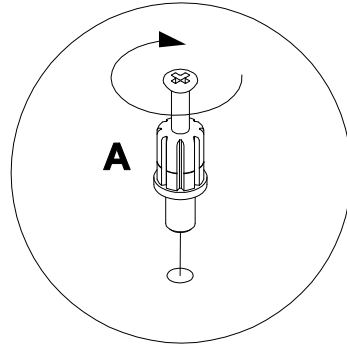
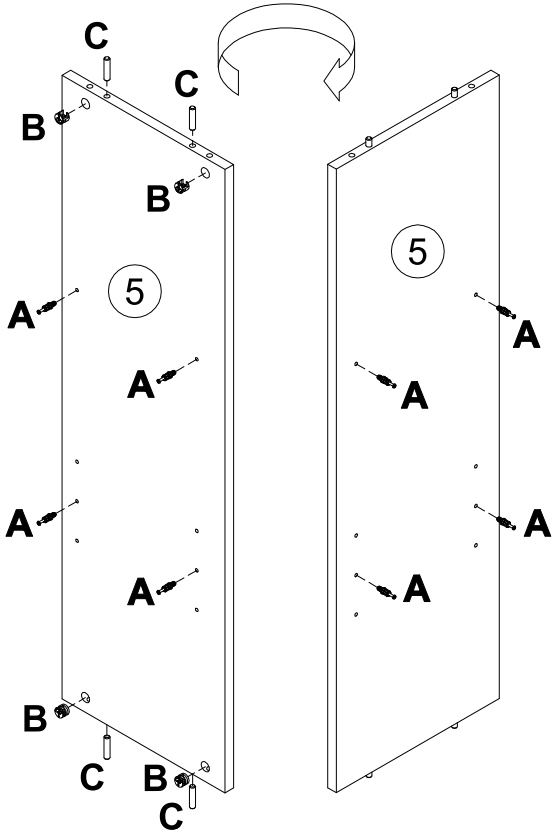
4

- E**
x2

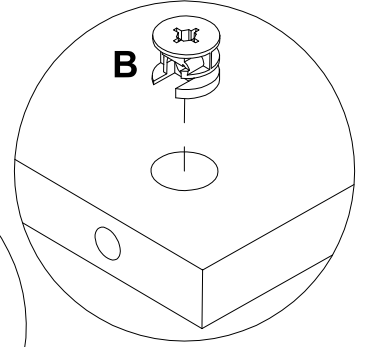
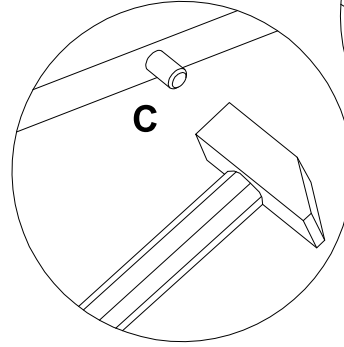


5

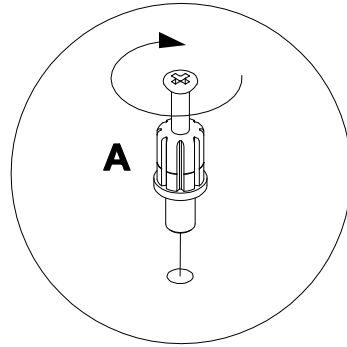
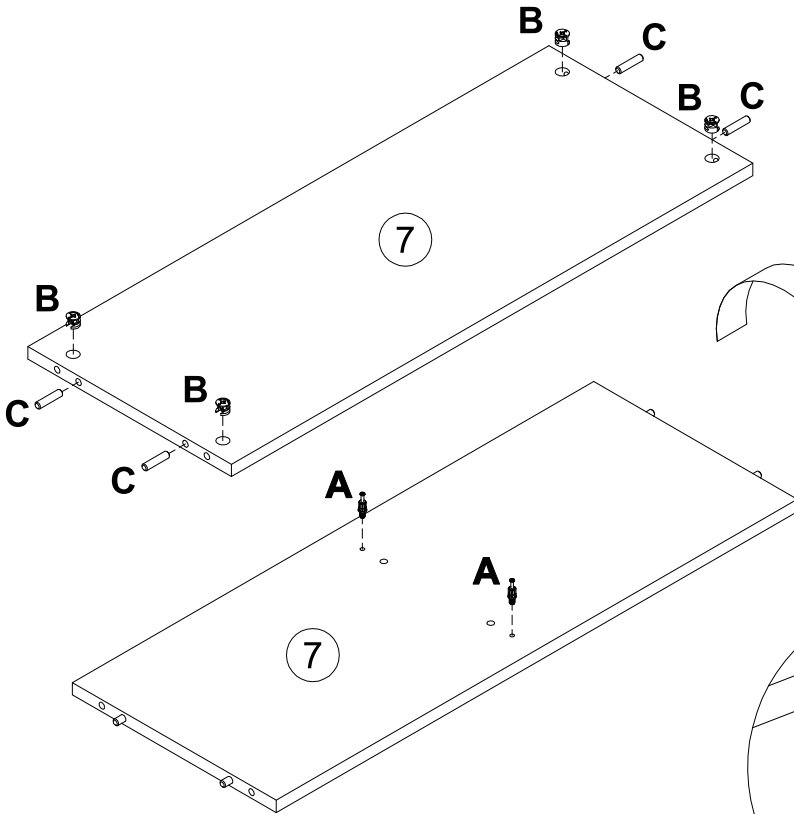
5



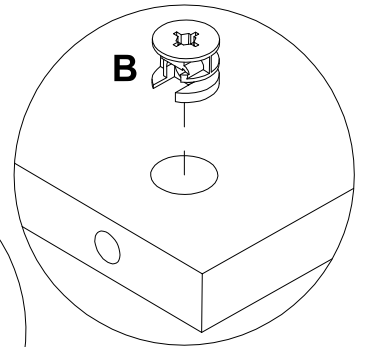
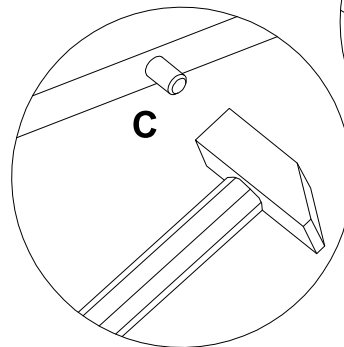
- A** 7x28
x8
- B** 15x12,5
x4
- C** 8x35
x4



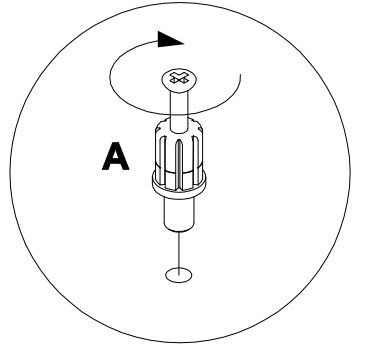
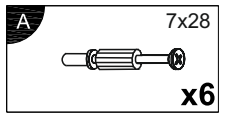
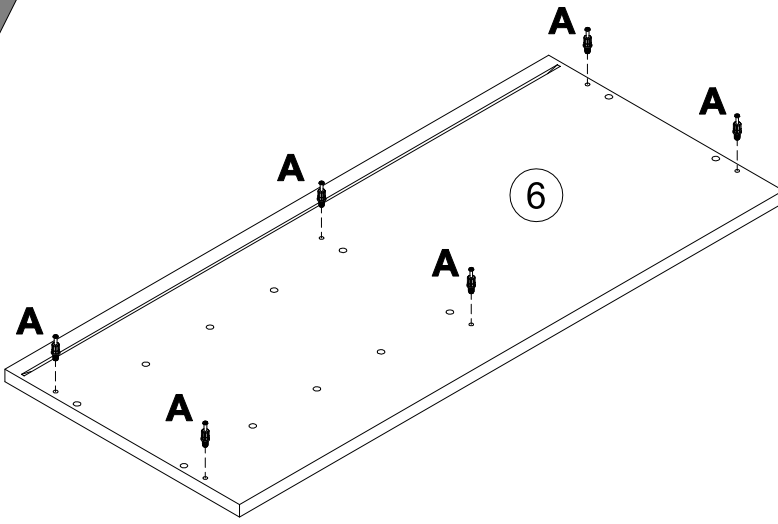
6



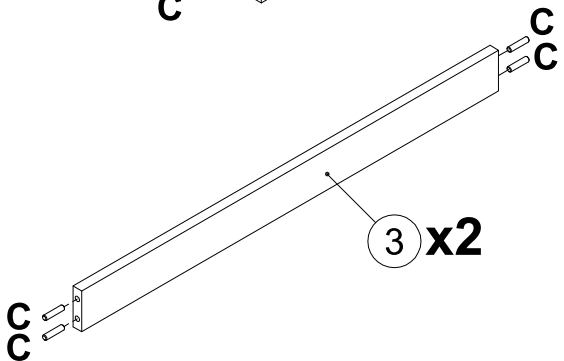
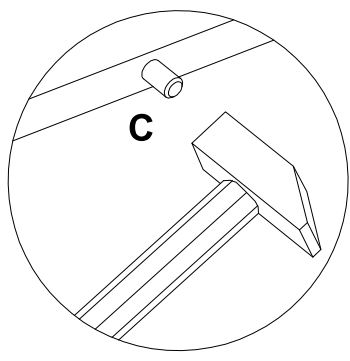
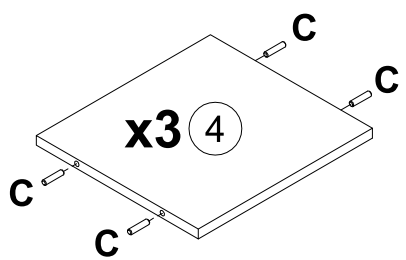
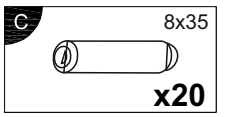
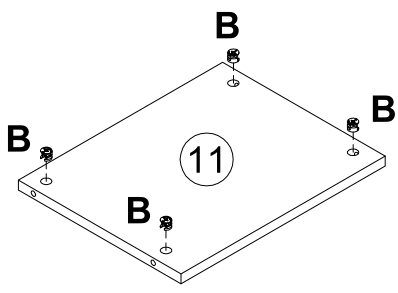
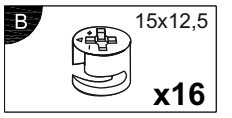
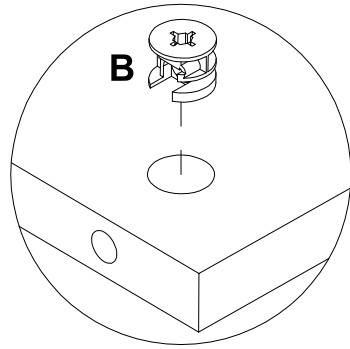
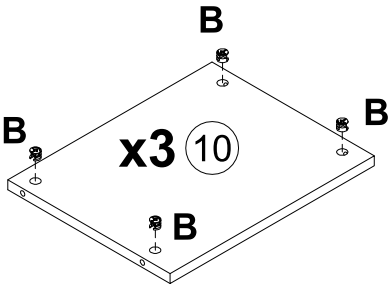
- A** 7x28
x2
- B** 15x12,5
x4
- C** 8x35
x4



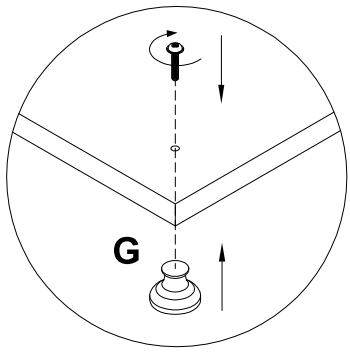
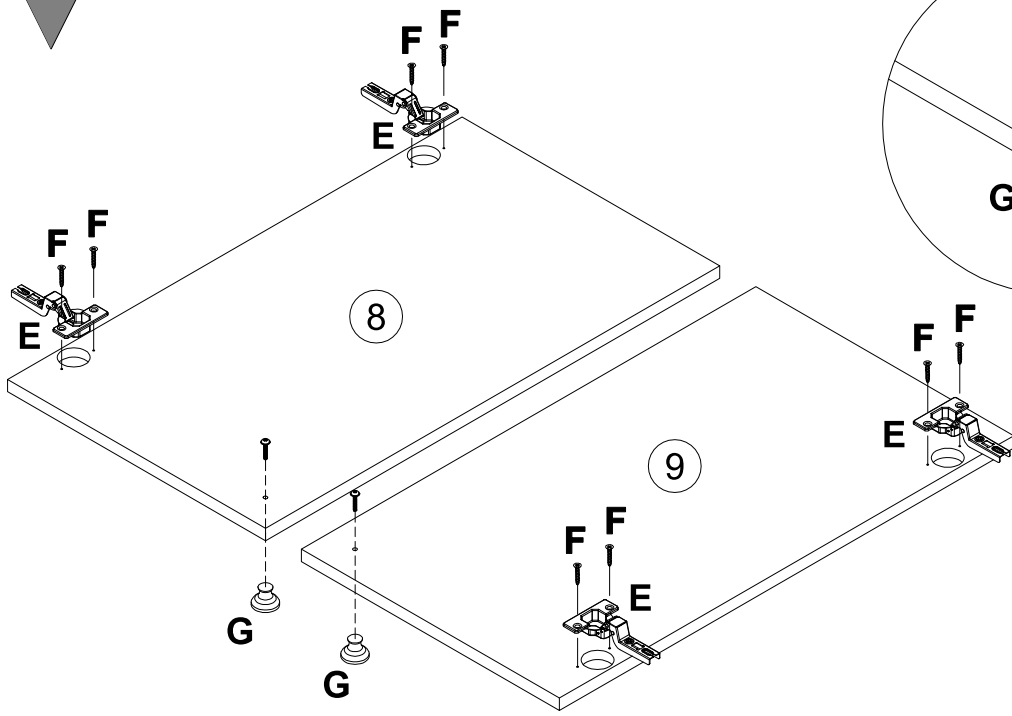
7

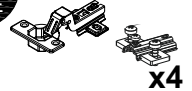
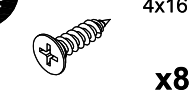



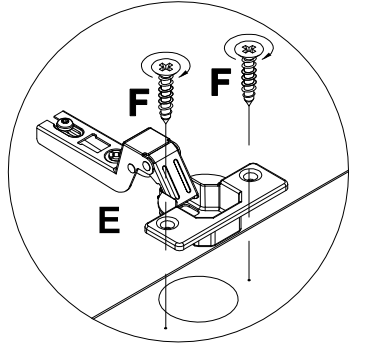
8



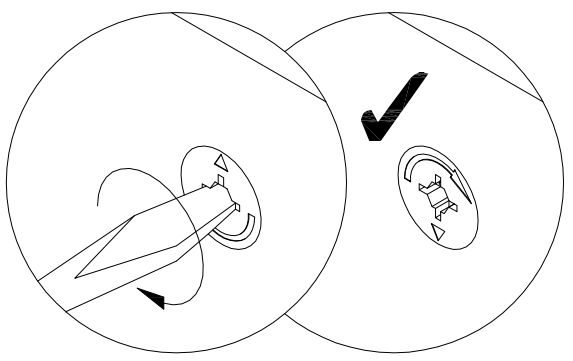
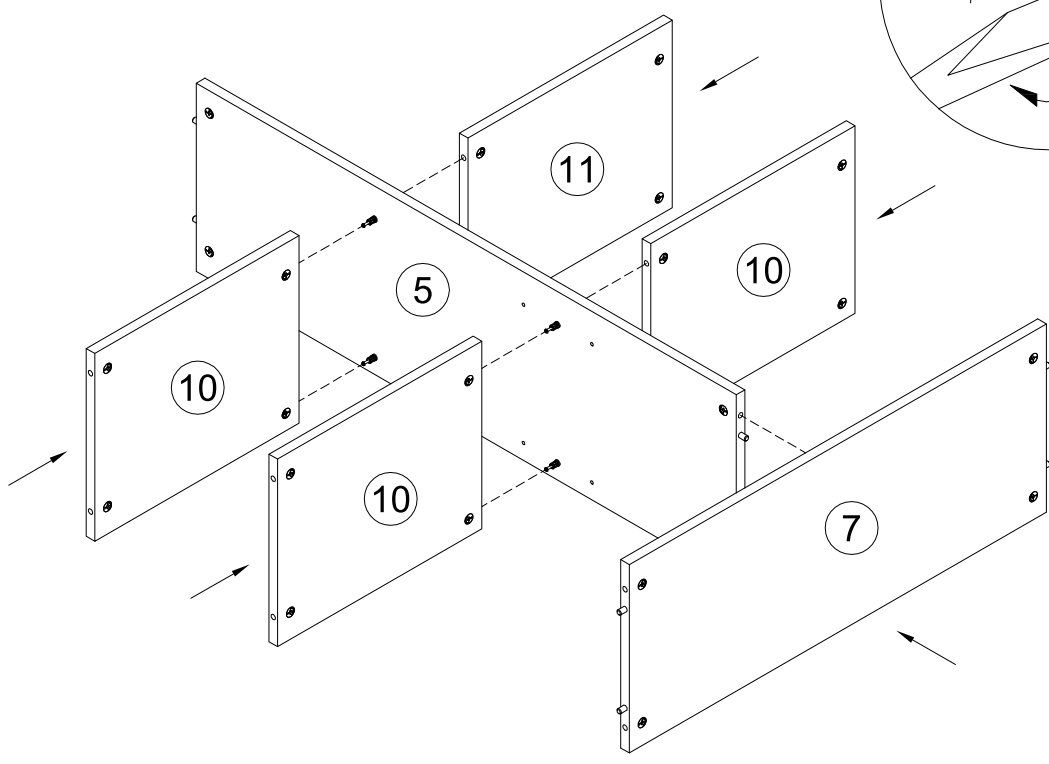
9



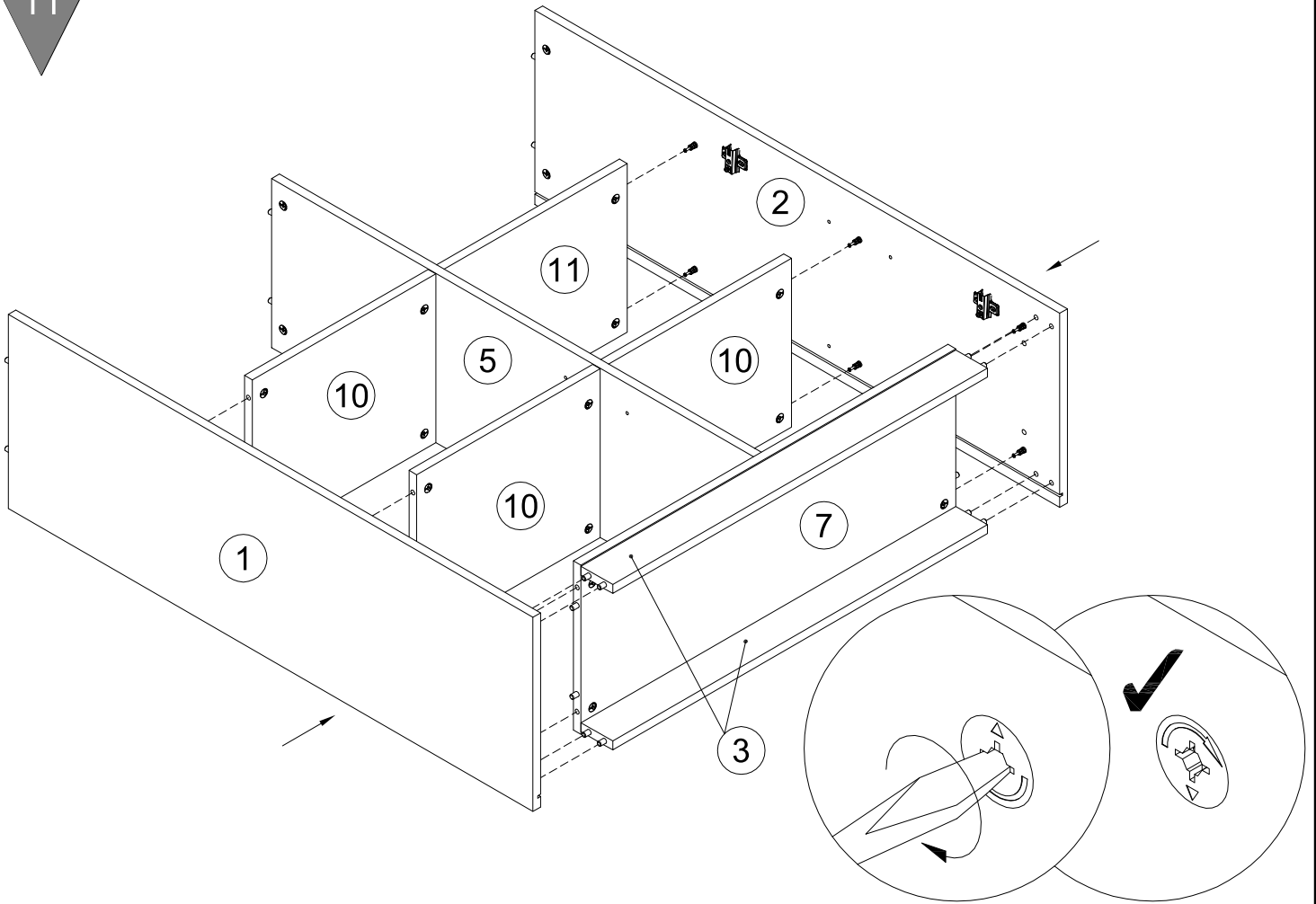
- E**  **x4**
- F**  **4x16** **x8**
- G**  **x2**



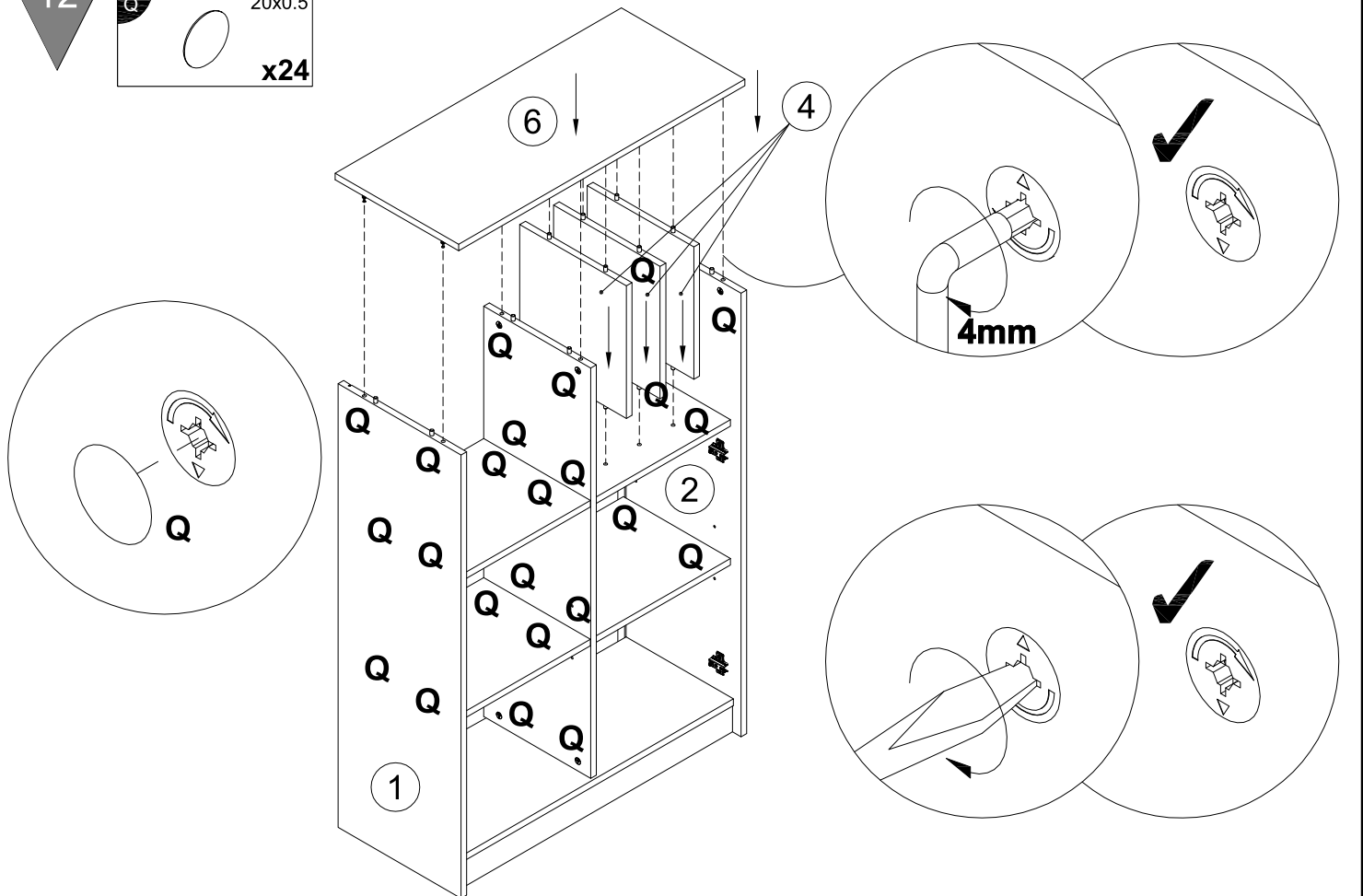
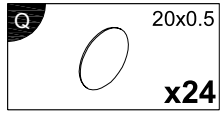
10



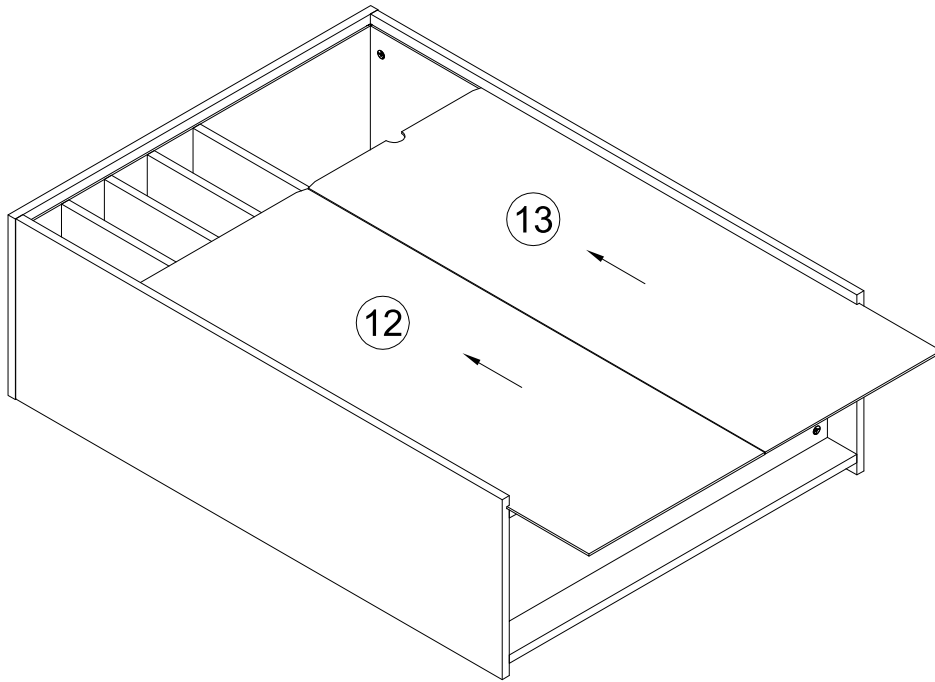
11



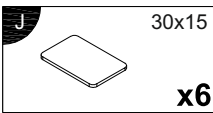
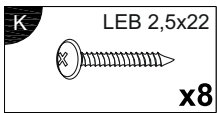
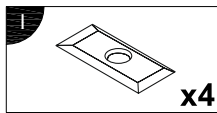
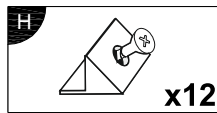
12



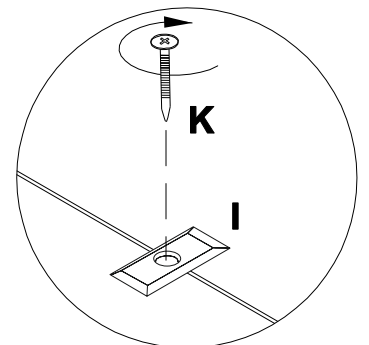
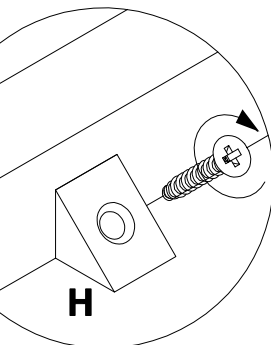
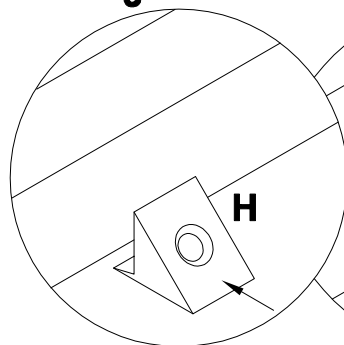
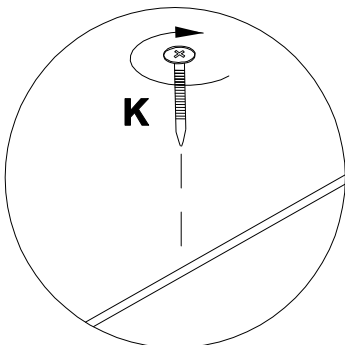
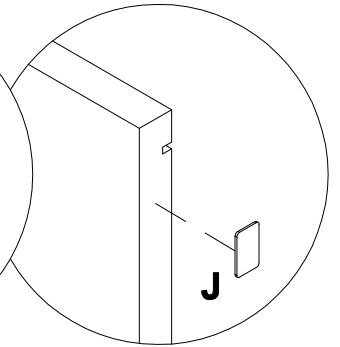
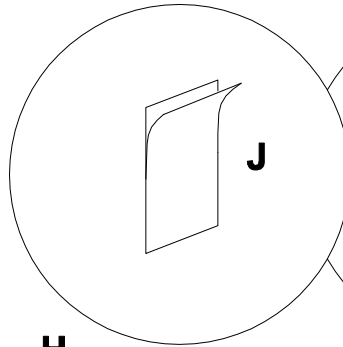
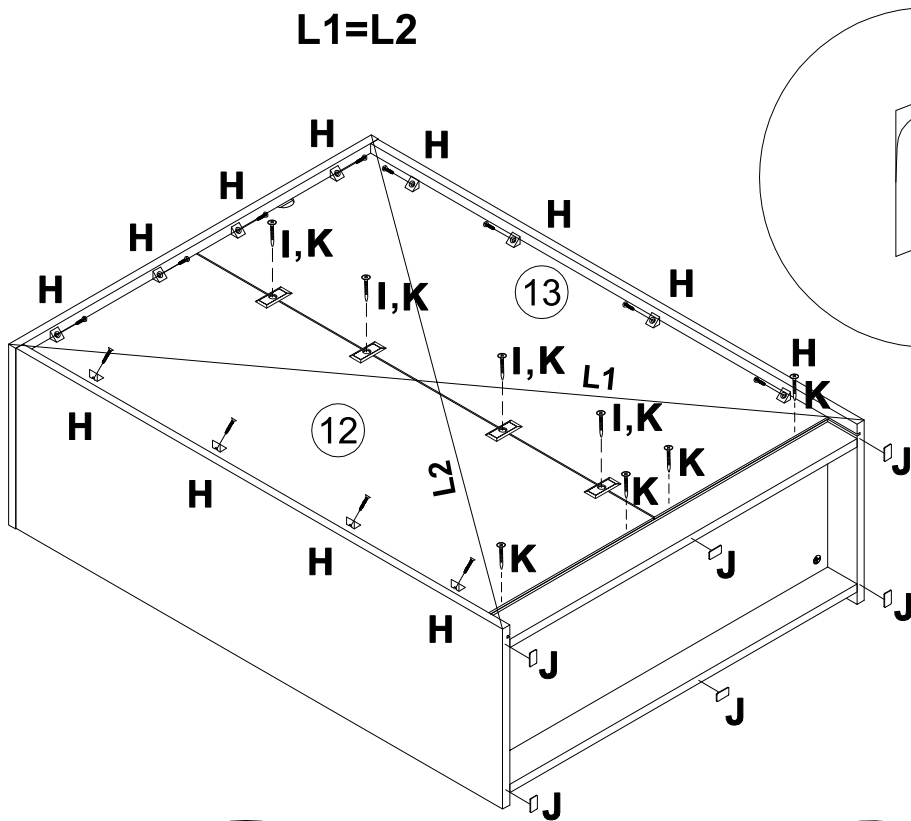
13



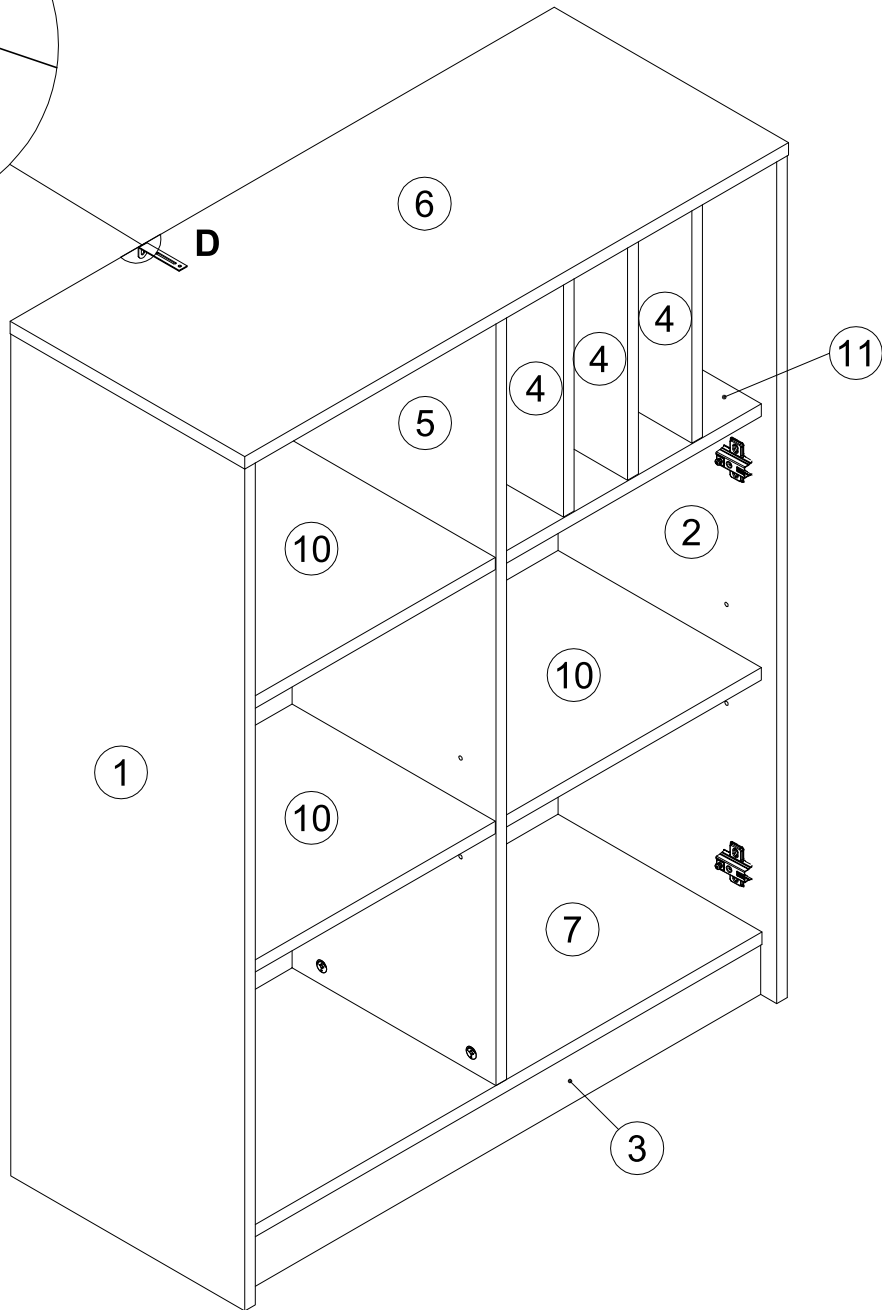
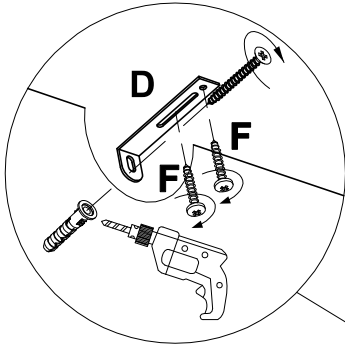
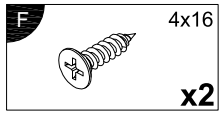
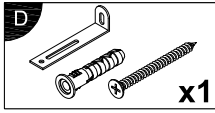
14

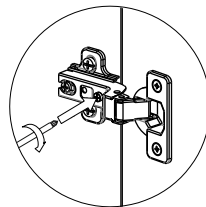
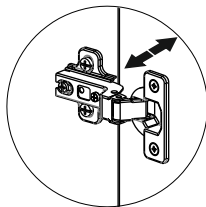
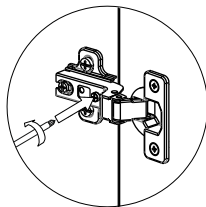
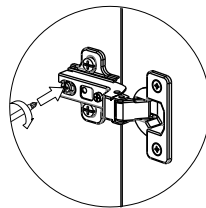
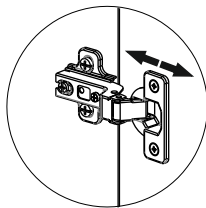
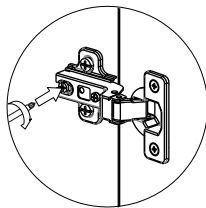
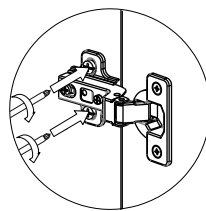
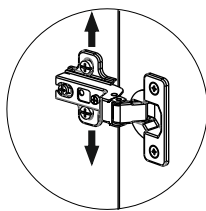
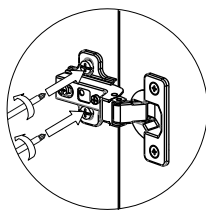
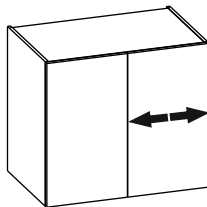
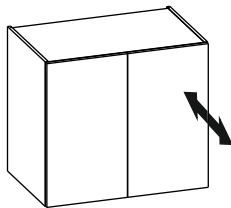
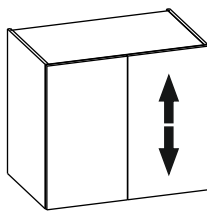
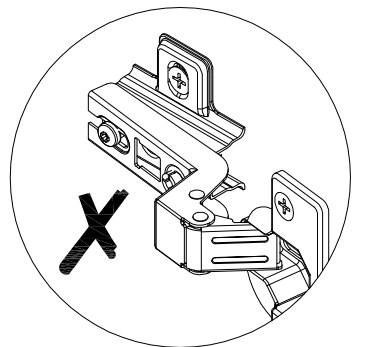
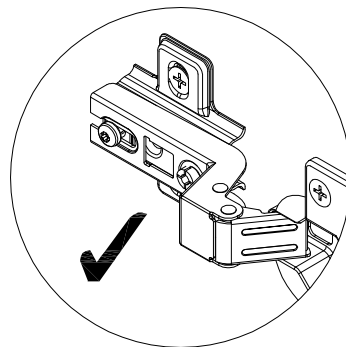
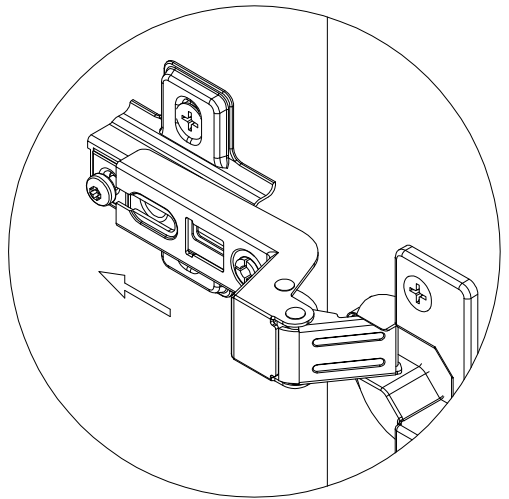
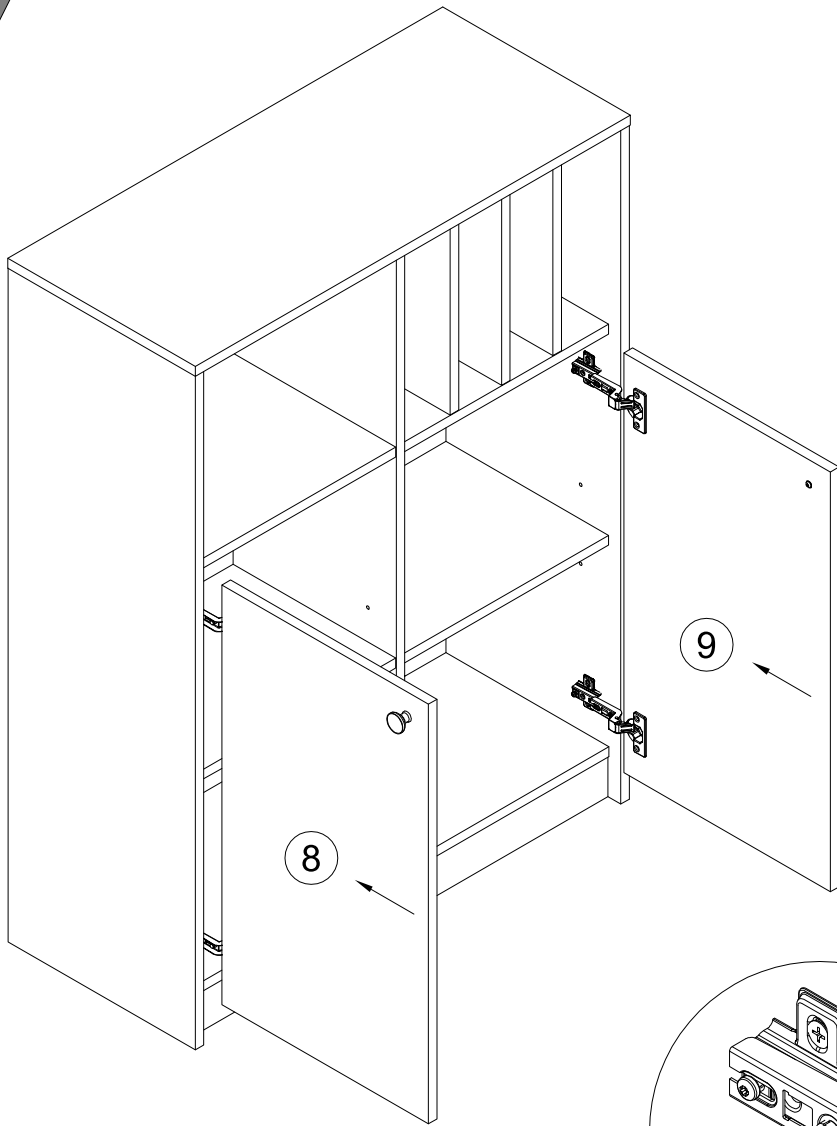


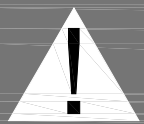
L1=L2



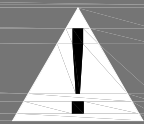
15







Achtung • Attention • Attenzione
Opgelet • Uwaga • Pozor • Figyelem
Atenție • Dikkat • Внимание



(D)	Wandbefestigung dient als Kippschutz – unbedingt anbringen! Bei einigen Wandtypen kann ein Spezialdübel erforderlich sein!
(GB)	The wall fastening serves to prevent tipping – be absolutely sure to mount it! For certain wall types, a special wall plug may be necessary!
(FR)	La fixation murale sert de protection contre le basculement – à installer impérativement ! Pour certains types de murs il faut des chevilles spéciales !
(IT)	Il fissaggio alla parete serve da protezione anti-ribaltamento – attaccarla assolutamente ! Per alcune strutture di parete può essere necessario un tassello speciale !
(NL)	Bevestiging aan de muur dient als kantelbescherming – zeker en vast bevestigen ! Bij enkele muurtypes is een speciale plug misschien vereist !
(PL)	Mocowanie do ściany jest jednocześnie zabezpieczeniem przed przewróceniem – koniecznie zamontować! Do niektórych rodzajów ścian koniecznie zastosować specjalne kołki mocujące.
(CZ)	Montáž na stěnu slouží jako ochrana proti převrhnuti – bezpodmienečně umístěte! Uněkterých typů stěn může být zapotřebí speciální hmoždinka !
(SK)	Upevnenie na stenu slúži ako ochrana proti prevráteniu – bezpodmienečne použite! Pre niektoré druhy stien môže byť potrebná špeciálna hmoždenka !
(HU)	A terméket a falhoz kel rögzíteni, különben az felborulhat! Egyes faltípusoknál speciális tiplit kell használni !
(RO)	Sistemul de fixare la perete servește ca protecție la răsturnare – de montat obligatoriu! Pentru unele tipuri de pereți este posibil să fie necesar un diblu special !
(TR)	Duvardaki sabitleme, devrilmeye karşı bir emniyet tedbiridir ve mutlaka monte edilmelidir! Bazı duvar tiplerinde bunun için özel bir düble gerekli olabilir !
(RU)	Обязательно установите крепление на стене во избежание опрокидывания ! Для некоторых типов стен может потребоваться специальный дюбель !