

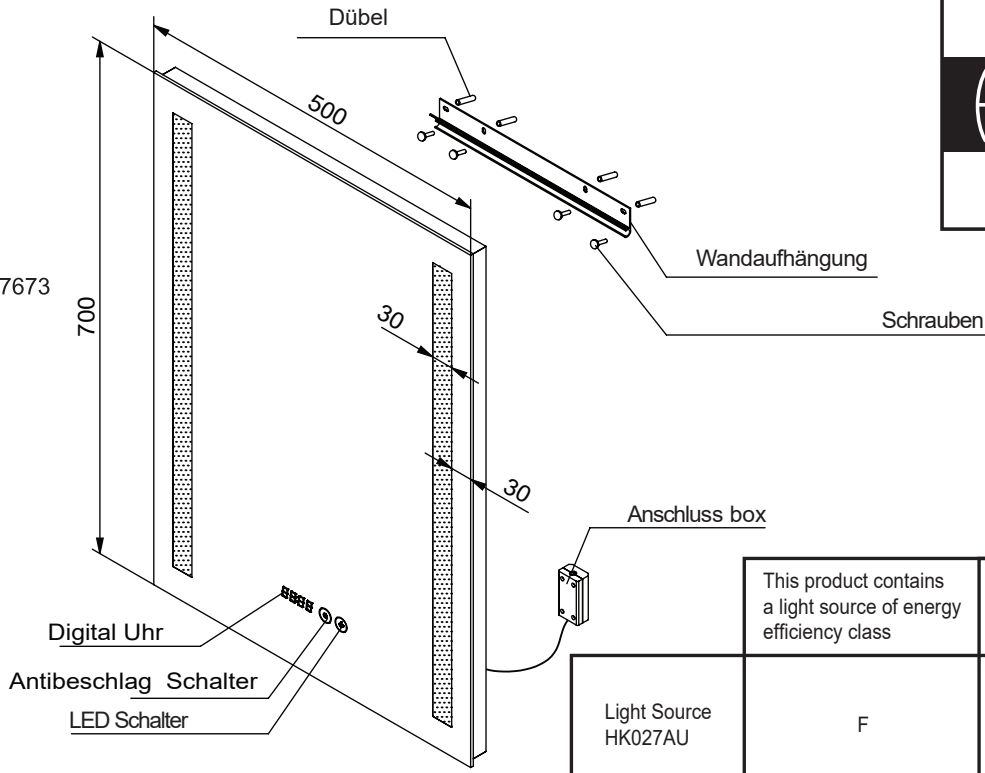
Technische Angaben
 Model: HK027AU
 Spannung: AC220V-240V
 Frequenz: 50Hz
 Nennleistung: 40W



WEEE-Reg. Nr.: DE 40647673
 UIN: FR239629_01CGOK



Design Lichtspiegel in Top-Qualität



This product contains a light source of energy efficiency class		Contained Light Source
Light Source HK027AU	F	

Einschalten der Spiegelheizung / Antibeschlag:
 Berühren Sie den kurz Antibeschlag-Sensor-Schalter und die Kontrollleuchte ist aus, die Anti-Beschlag-Funktion ist eingeschaltet.

Abschalten der Spiegelheizung / Antibeschlag: Berühren Sie kurz den Antibeschlag-Sensor-Schalter. Die Hintergrundbeleuchtung des Schalters ist an, die Antibeschlagfunktion ist ausgeschaltet.

Bei eingeschalteter Spiegelbeleuchtung:
 Der Touch-Sensor-Schalter und die Kontrollleuchte sind aus und die LED Beleuchtung des Spiegel leuchtet.
 Bei ausgeschalteter Spiegelbeleuchtung:
 Der Touch-Sensor-Schalter und die Kontrollleuchte leuchten und die LED Beleuchtung des Spiegel ist aus.
Wechsel der Lichtfarbe: Kaltweiß zu Warmweiß / Warmweiß zu Kaltweiß:
 Legen Sie bei eingeschaltetem Licht den Finger dauerhaft auf den Touch-Schalter, dann wechselt das Licht von Warmweiß auf Kaltweiß. Wiederholen Sie den Vorgang um die Lichtfarbe von Kaltweiß auf Warmweiß zu wechseln.

Einstellen der Uhrzeit:
 Halten Sie den Antibeschlag Schalter 3 Sekunden lang gedrückt, um den Uhr-Einstellungsmodus zu aktivieren. Wenn die Uhr zu blinken beginnt, tippen Sie auf den Antibeschlag Schalter (+) und den LED-Schalter (-), um die Ziffern einzustellen.
 Wenn die Stunden eingestellt sind, warten Sie, bis die blinkende Uhr in den Minuten-Einstellmodus wechselt, stellen Sie die Minuten auf die gleiche Weise ein, bis die gewünschte Zeit eingestellt ist.
 Die Uhrzeit verfügt über eine Kurzzeitgedächtnis - Funktion. Bei einer kurzen Stromunterbrechung muss die Uhrzeit nicht erneut eingestellt werden.

WICHTIGE HINWEISE:
 Um Glasbruch zu vermeiden und um die Kanten zu schützen, stellen Sie bitte den Spiegel nach dem Auspacken auf eine **weiche Unterlage (Teppich, Handtuch o.ä.)**.
 Der Spiegel darf bei der Installation nicht direkt mit dem Boden in Berührung kommen.
 Achten Sie bei der Installation darauf, dass der Schraubendreher und andere Metallgegenstände den Spiegel nicht verkratzen
 Prüfen Sie bitte vor der Montage die Position der Zuleitung und achten Sie auf den vollständigen Schutz der Kabelverbindungen. Stellen Sie vor der Montage sicher, dass sich an der Montagestelle keine Strom- oder Wasserleitungen befinden. Achten Sie darauf, dass die Netzspannung (Sicherung) vor der Montage ausgeschaltet ist.
Achtung: Das mitgelieferte Befestigungsmaterial ist ausschließlich für festes Mauerwerk geeignet! Für die Montage an Leichtbauwänden o.ä. befragen Sie bitte vor der Montage einen Fachmann nach geeignetem Befestigungsmaterial!
 Nach der Montage halten Sie den Spiegel bitte seitlich mit beiden Händen fest und prüfen Sie vorsichtig ob der Spiegel fest in die Befestigungsschiene eingehängt ist.
 Vermeiden Sie scharfe Alkoholhaltige Reinigungsmittel, diese greifen die Spiegeloberfläche an! Verwenden Sie handelsübliche Glasreiniger und ein weiches Tuch. Wischen Sie die Spiegelkanten nach der Reinigung mit einem weichen, trockenen Tuch ab.
 Das Produkt sollte nach einem Defekt an den Hersteller zurückgegeben werden.

- Installationsanleitung:
- Markieren Sie die Bohrstellen an Ihrer Wand. Verwenden Sie ein Lineal und eine Wasserwaage um sicherzustellen, dass die Markierungen waagrecht sind.
 - Verwenden Sie eine Bohrmaschine, um Löcher an der markierten Position zu bohren. Setzen Sie die Dübel in die Bohrlöcher ein.
 - Befestigen Sie die Aufhängeschiene mit den Schrauben an der Wand.
 - Anschluss des LN-Kabel des Spiegels mit dem LN-Kabel an der Wand über die Kunststoff-Anschlussdose. **Bitte lassen Sie die elektrische Installation nur von autorisierten Fachkräften durchführen.**
 - Hängen Sie den Spiegel vorsichtig in die Aufhängeschiene ein.
- Die Hintergrundbeleuchtung des Touch Schalter leuchtet, wenn der Spiegel mit Strom verbunden ist.

Technical Parameters
 Product Model : HK027AU
 Voltage Rating : AC220V-240V
 Frequency : 50Hz
 Power Rating : 40W

Design Lichtspiegel in Top-Qualität

PONTESINO

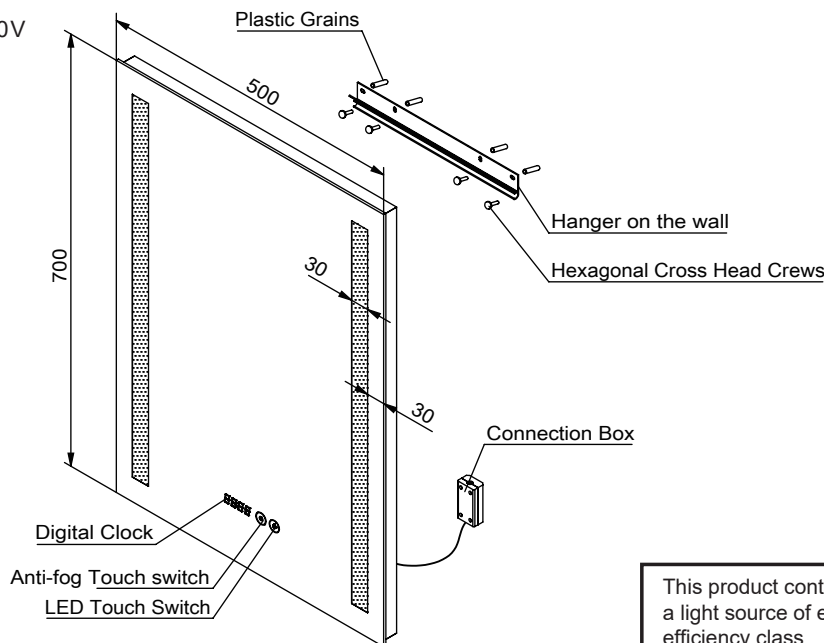


Spiegel



WEEE-Reg. Nr.: DE 40647673

UIN: FR239629_01CGOK



	This product contains a light source of energy efficiency class	Contained Light Source
Light Source HK027AU	F	

Anti-fog touch switch function:



- a) Turn on anti-fog switch:
Touch anti-fog switch, and the indicator light is out and anti-fog function is powered on.
- b) Switching off the mirror heating: touch the anti-fog sensor switch.
The backlight of the switch is on, the anti-fog function is powered off.

LED touch switch function:



- a) Turn on the lamp;
Touch sensor switch, and the indicator light is out and LED light is lit
 - b) Turn off the lamp;
Touch sensor switch, and the indicator light is lit and LED light is out
- Changing the light color from cold white to warm white / warm white to cold white:**
 If the light is switched on, put your finger permanently on the touch switch, then the light changes from warm white to cool white.
 Repeat the process to change the light color from cool white to warm white.

Clock function:



- Time adjustment:**
 Long press the anti-fog switch for 3 seconds to activate time adjustment mode, when the clock starts flashing, tap the anti-fog switch (+) and LED switch (-) to adjust the digits.
 When the hours have been set, wait till the clock flashing shift to the minutes adjustment mode, adjust the minutes with same process until desired time have been set.
- 3 sec. to press**
- The time has a short-term memory function, and generally there is no need to adjust the time again for a temporary power failure.

Precautions

Installation precautions :

WARNING: Put the soft matter under the mirror to avoid the mirror contact land directly.

- a) Do not make the mirror directly contact the floor when install. Stack up soft material to avoid crash.
- b) During the installation, pay attention to prevent screwdriver and other metal objects scratching mirror surface.
- c) Confirm the position for installing the mirror . Because it should drill the hole on the wall during the installation, please identify the water pipe diagram and wiring diagram of electric wire to avoid any unnecessary loss caused during the installation.
- d) During the wiring, please ensure it is operated under power-off position. Do not pull the electric wire or wiring box roughly to avoid any internal wiring damage. The licensed electrician should take charge of connecting power line of product and municipal electric grid.
- e) Upon installation, hold the mirror steadily with both hands and then gently shake both sides, to confirm whether the product is installed firmly.
- f) After the product is powered on, the key indicator of touch switch is lit. When LED lamp, anti-fog function is active, the switch indicator is out.

INSTALLATION GUIDE:

- 1 .Use Tape to confirm the installation site ,use ruler to make sure the cabinets are horizontal and mark installtion holes with marker pen.
- 2 .Use impact drill to drill holes on the marked position,drive the plastic grains into the holes.
- 3 .Find the position of the installation holes,use electric drill to fix the hanger on the wall with hexagonal cross head crews.
- 4 .Connect the L.N cable of the mirror with the LN cable on the wall through the plastic connection box .
- 5 .Hang the frame on the hanger on the wall.

Operating Instructions:

- 1.After finishing installing the mirror,let the licensed electrician to connect the product's power cord with the electric supply.
- 3.The touch switch button backlight lights up when the product is powered, the backlight turns off when the LED lights, demister pad working is normal.