

(D) Montageanleitung

(FR) Notice de montage

(NL) Handleiding voor de montage

(CZ) Montážní návod

(HU) Szerelési útmutató

(TR) Montaj talimatı

(GB) Assembly instructions

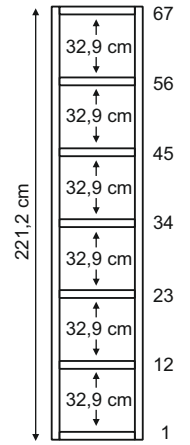
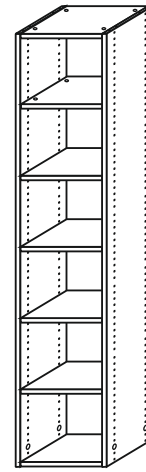
(IT) Istruzioni di montaggio

(PL) Instrukcja montażu

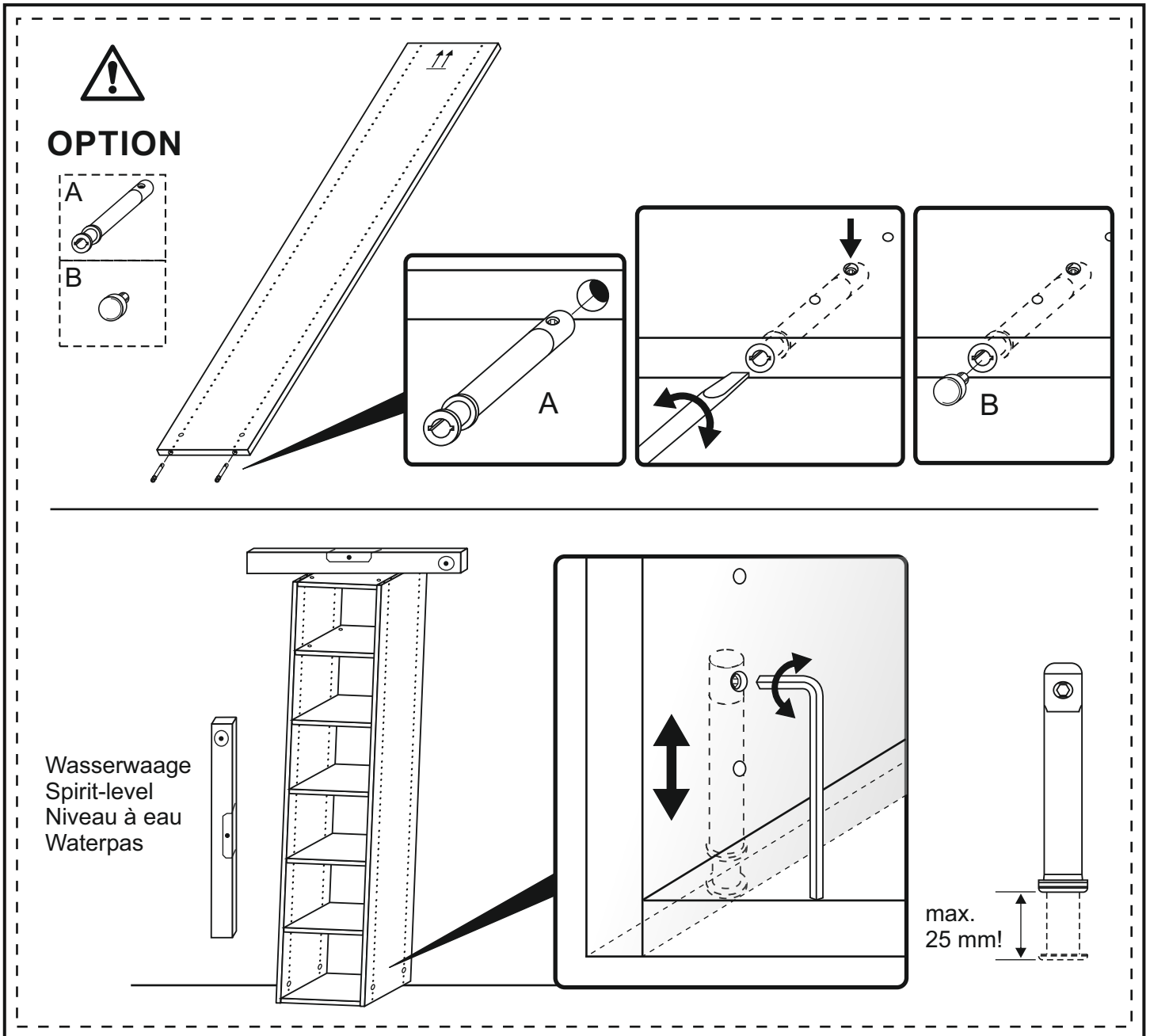
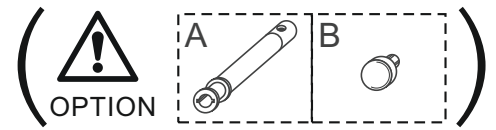
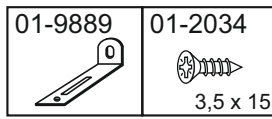
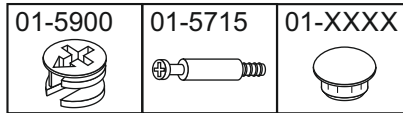
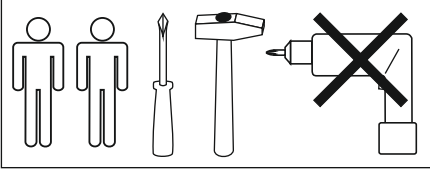
(SK) Návod na montáž

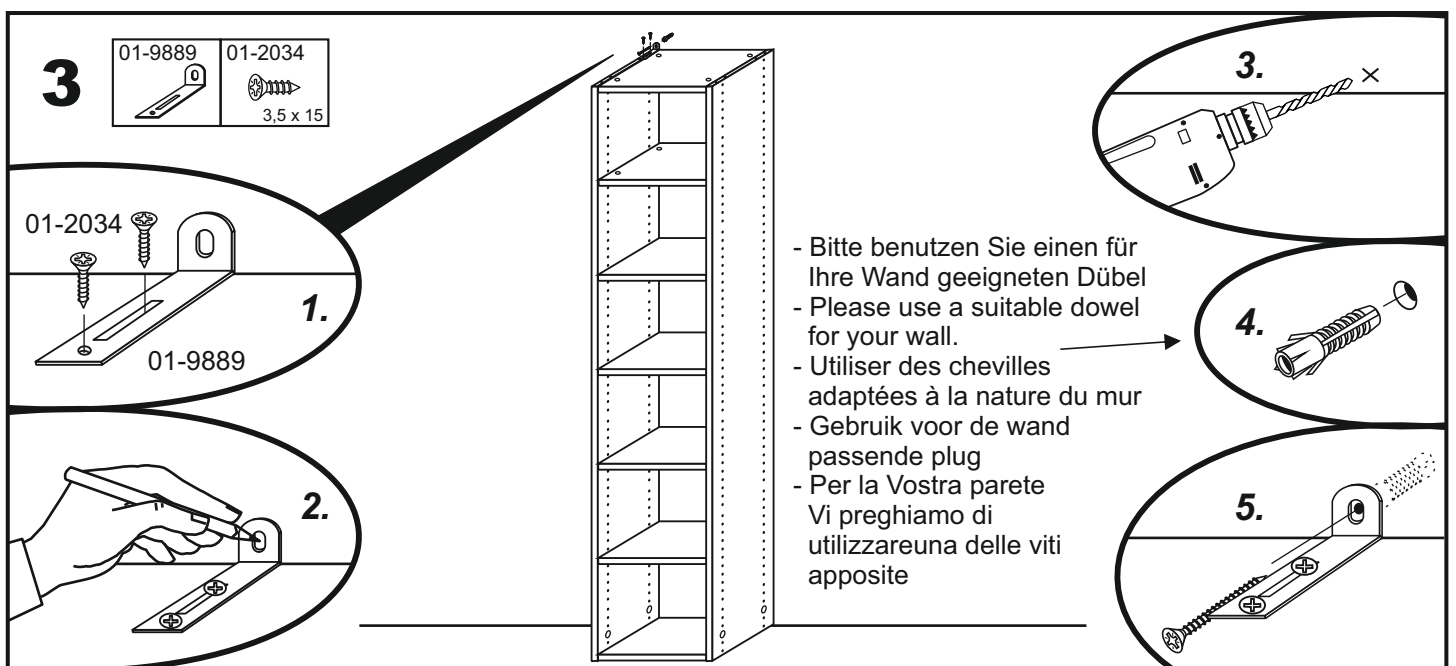
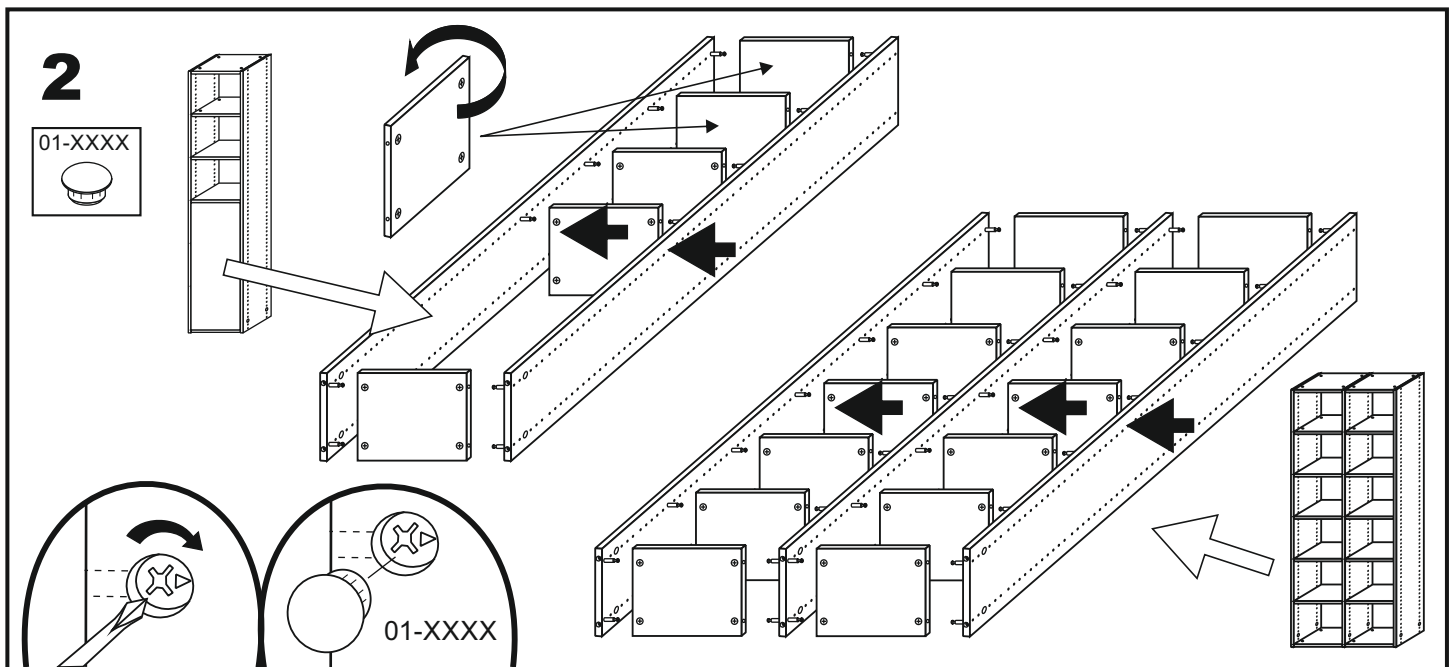
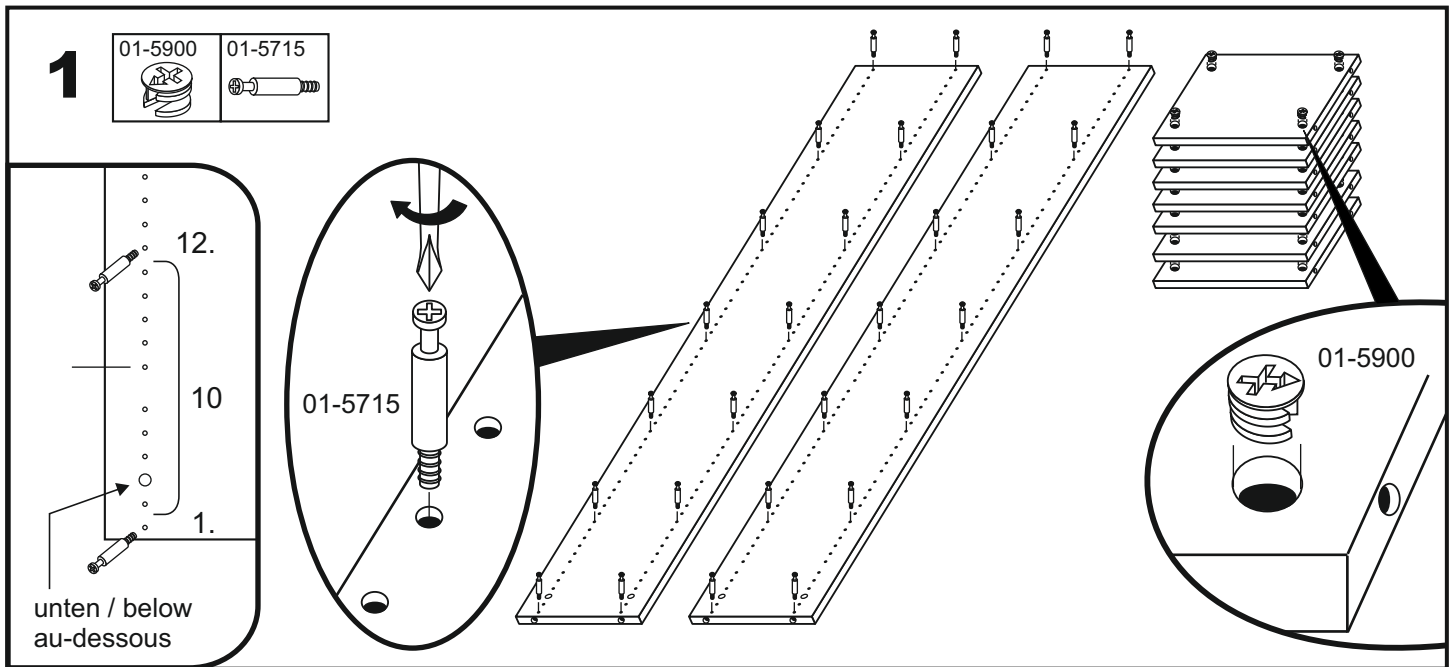
(RO) Instrucțiuni de montare

(RU) инструкции по монтажу



0104291 - 14 / E.N. - 16.08.19





D Montageanleitung

GB Assembly instructions

0104284 - 12 / E.N. - 14.12.17

FR Notice de montage

IT Istruzioni di montaggio

NL Handleiding voor de montage

PL Instrukcja montażu

CZ Montážní návod

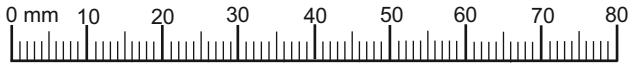
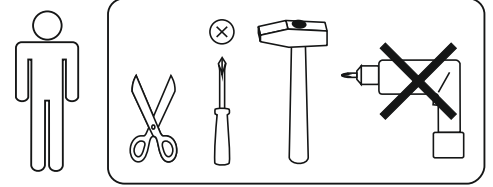
SK Návod na montáž

HU Szerelési útmutató

RO Instrucțiuni de montare

TR Montaj talimatı

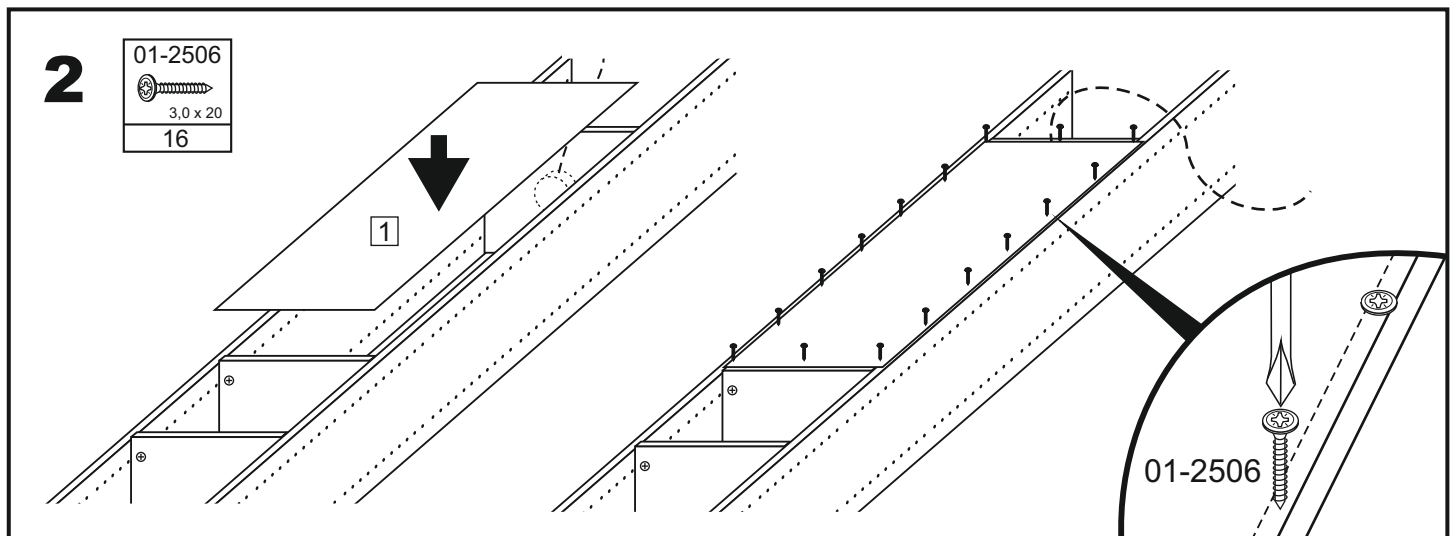
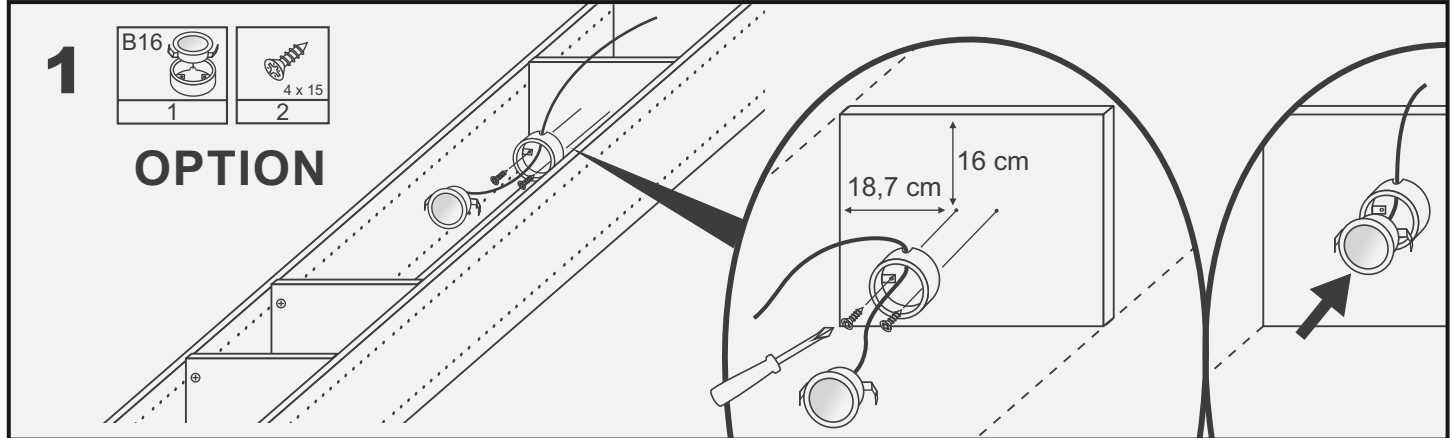
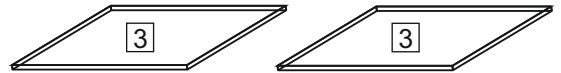
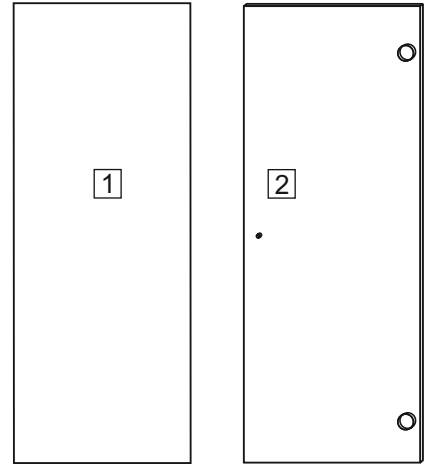
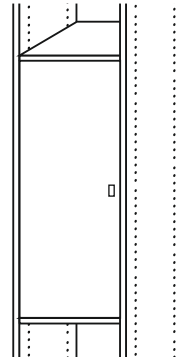
RU инструкции по монтажу

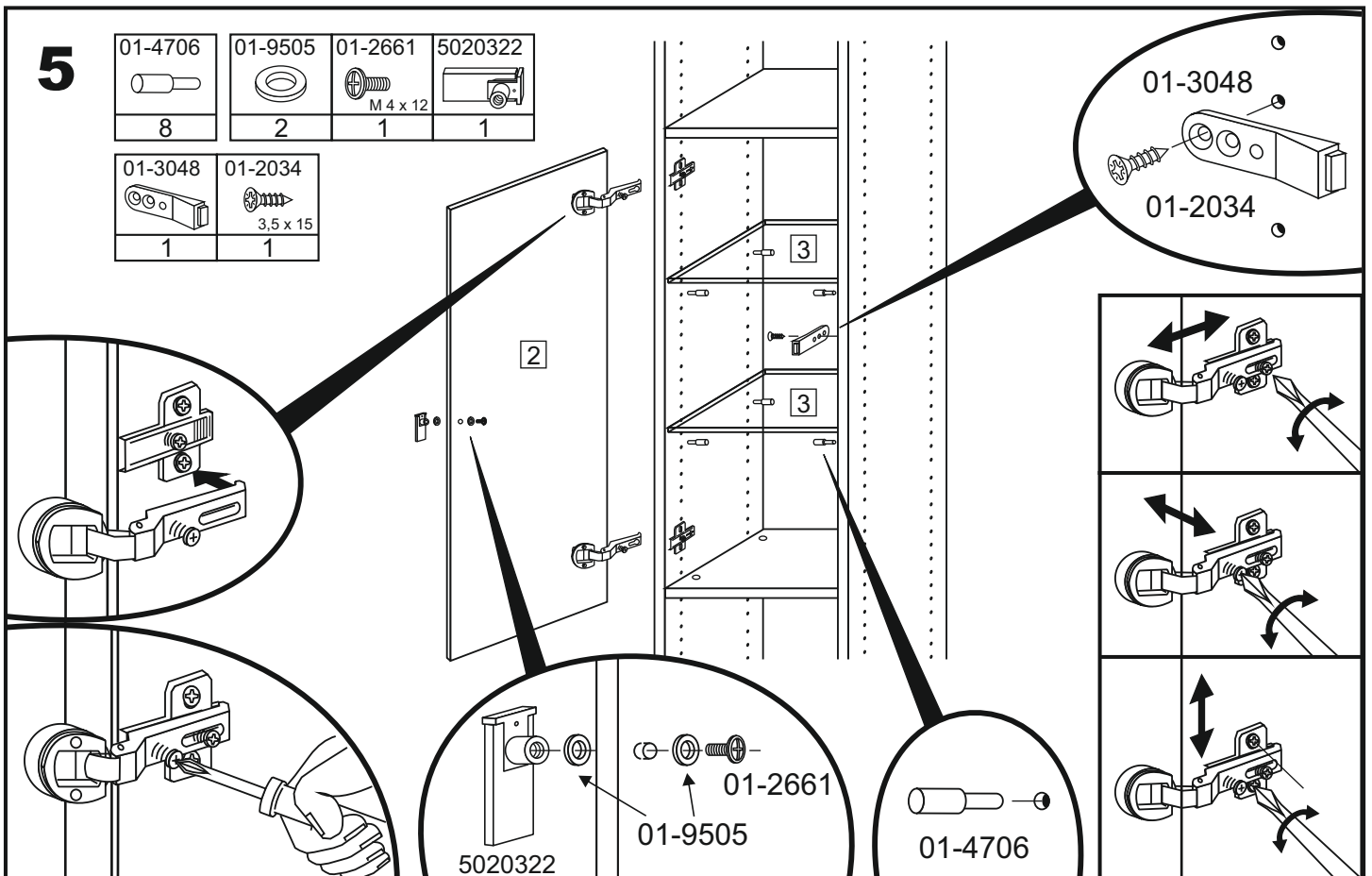
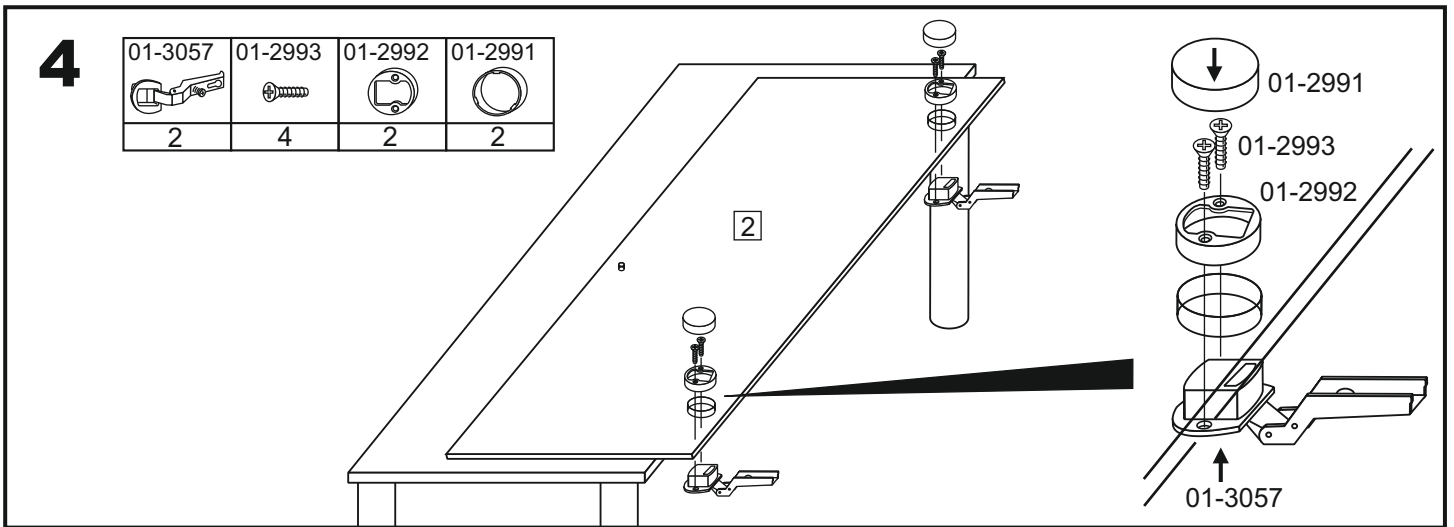
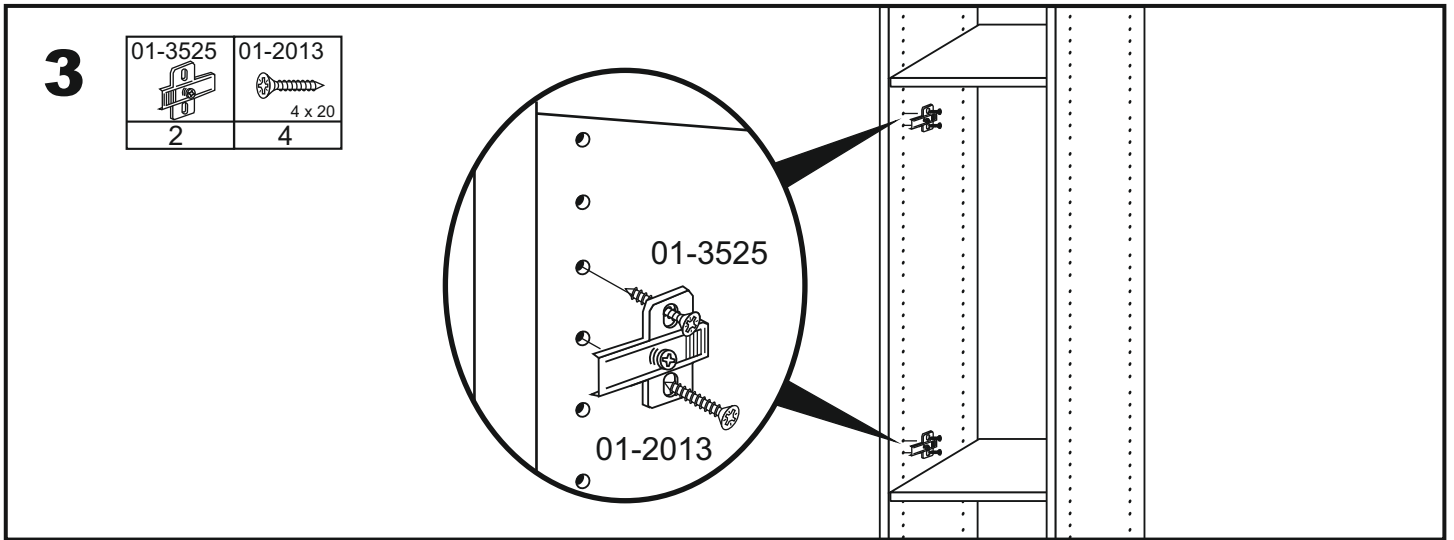


01-2506 3,0 x 20 16	01-3525 2	01-2013 4 x 20 4	01-4706 8
-------------------------------	------------------	----------------------------	------------------

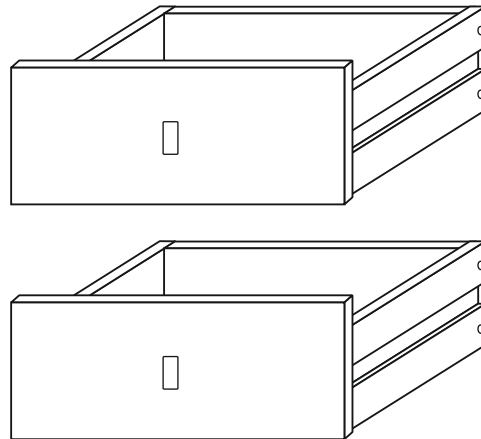
01-3057 2	01-2993 4	01-2992 2	01-2991 2
------------------	------------------	------------------	------------------

01-9505 2	01-2661 M 4 x 12 1	5020322 1	01-3048 1	01-2034 3,5 x 15 1
------------------	------------------------------	------------------	------------------	------------------------------

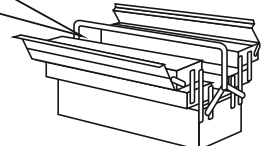
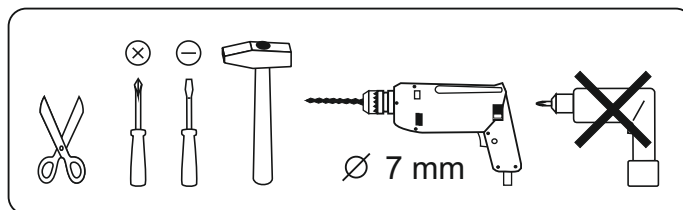




SCHUBKÄSTEN



- | | |
|---|-------------------------------------|
| (D) Montageanleitung | (GB) Assembly instructions |
| (FR) Notice de montage | (IT) Istruzioni di montaggio |
| (NL) Handleiding voor de montage | (PL) Instrukcja montażu |
| (CZ) Montážní návod | (SK) Návod na montáž |
| (HU) Szerelési útmutató | (RO) Instrucțiuni de montare |
| (TR) Montaj talimati | (RU) инструкции по монтажу |



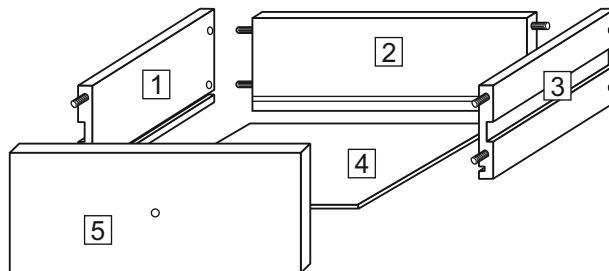
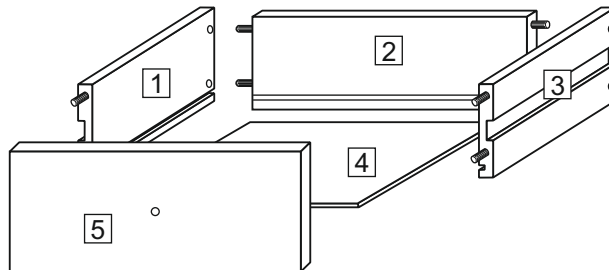
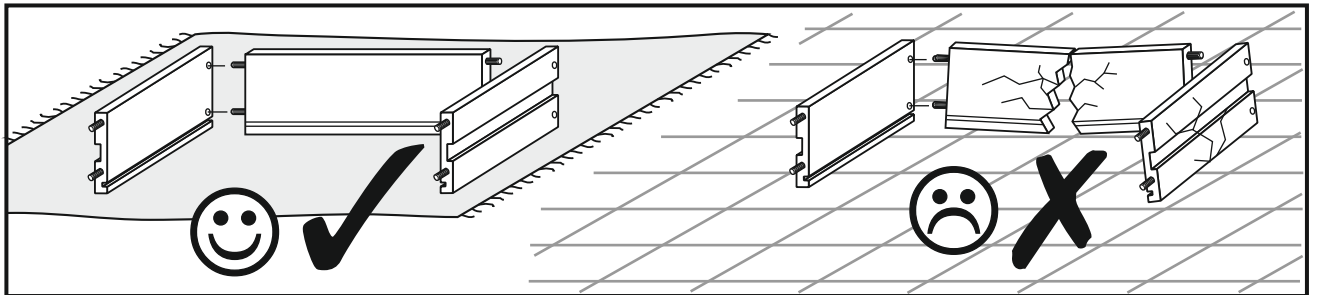
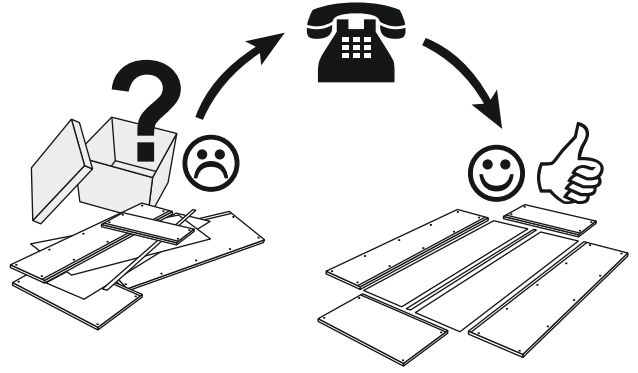
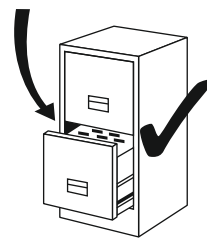
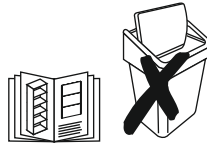
0 mm
10
20
30
40
50
60
70
80
90
100
110
120
130
140
150
160
170
180
190
200

Service - Assistenza - Dienstverlening - Serwis Servis Szerviz - Servicii - статистическая служба

Name · Nom · Nome · Naam
Nazwa · Jméno · Názov · Név
Denumire · Isim · название

Nr. · No. · N° · номеро · Č · Sz

Тур · Type · Tip · Típus · Tipo · тип

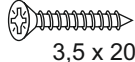


01-4015



4

01-2005



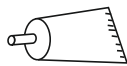
8

01-2663



4

01-5201



1

5020322



2

01-2674



2

01-2662



2

01-9525



2

