

MAX 30kg 66lbs

Achtung: Niemals das maximal zulässige Belastungsgewicht überschreiten. Missachtung kann zu Sachschäden oder schweren Verletzungen führen!

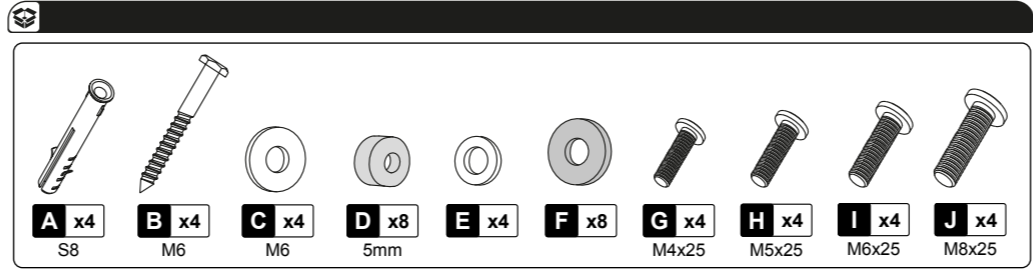
ACHTUNG: LESEN SIE DIE GESAMTE BEDIENUNGSANLEITUNG DURCH, BEVOR SIE MIT DER MONTAGE BEGINNEN. Bitte beachten: Bilder in dieser Montageanleitung stellen nur technische Darstellung des Produktes dar.

NOTE: READ THE ENTIRE INSTRUCTION MANUAL BEFORE YOU START INSTALLATION AND ASSEMBLY. Please note: Images in these assembly instructions are only technical presentation of the product.

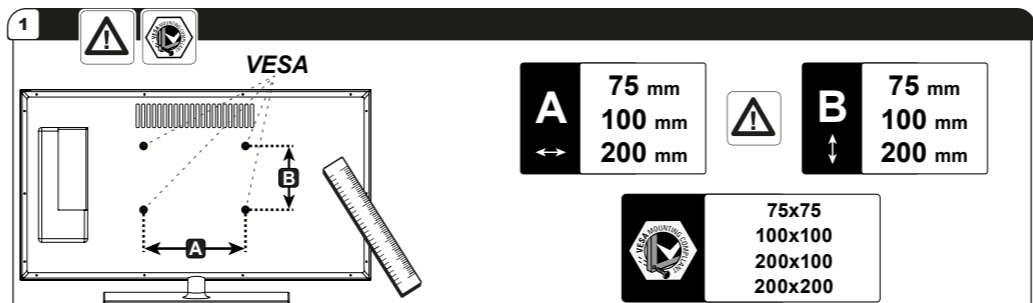
ATTENTION : LISEZ TOUTE LA NOTICE D'UTILISATION AVANT DE COMMENCER LE MONTAGE. Veuillez noter : Les photos de cette notice de montage servent uniquement à l'illustration technique du produit.

ATENCIÓN: LEA TODO EL MANUAL DE MANEJO ANTES DE COMENZAR CON EL MONTAJE. Por favor, tenga en cuenta: las imágenes que contienen estas instrucciones de montaje solo describen el producto técnicamente.

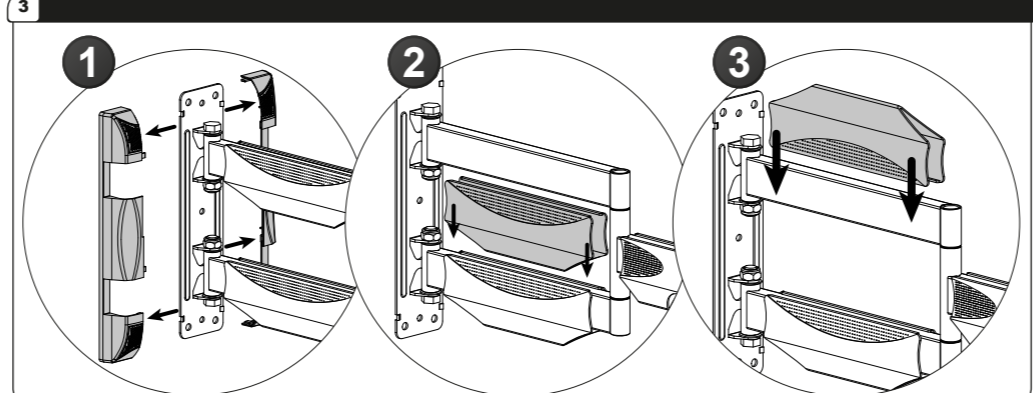
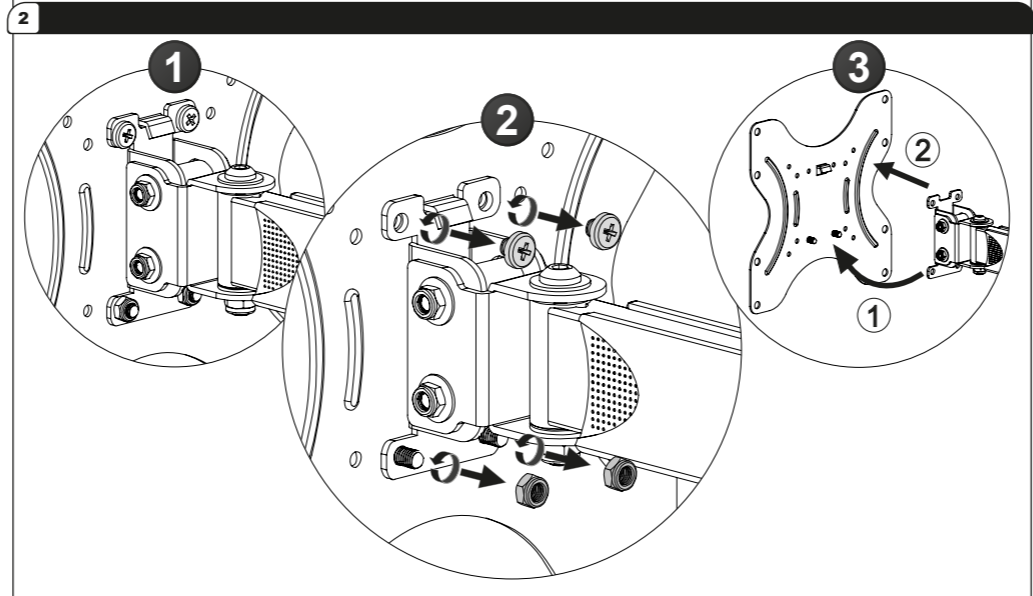
ATTENZIONE: PRIMA DI PROCEDERE AL MONTAGGIO, LEGGERE ATTENTAMENTE QUANTO RIPORTATO NELLE ISTRUZIONI PER L'USO. N.B.: le figure presenti nelle istruzioni di montaggio, sono solamente rappresentazioni grafiche del prodotto.



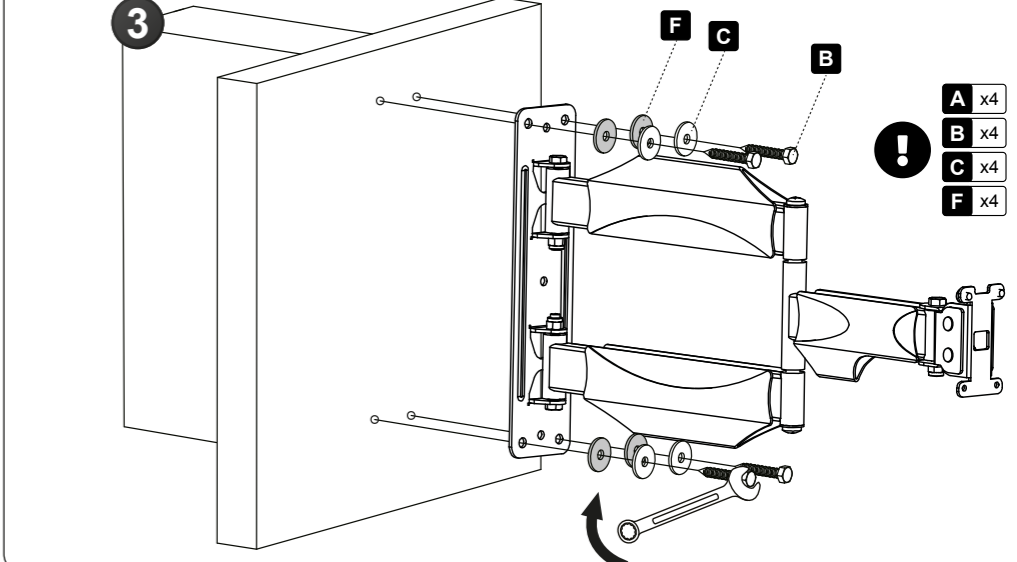
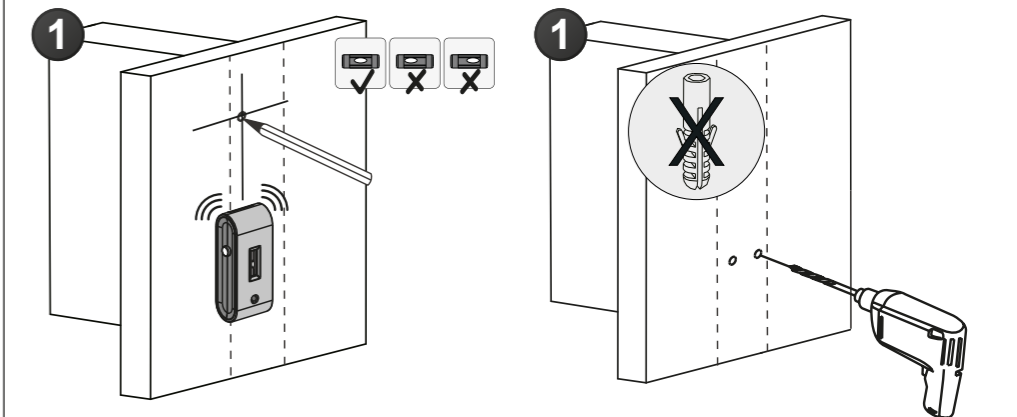
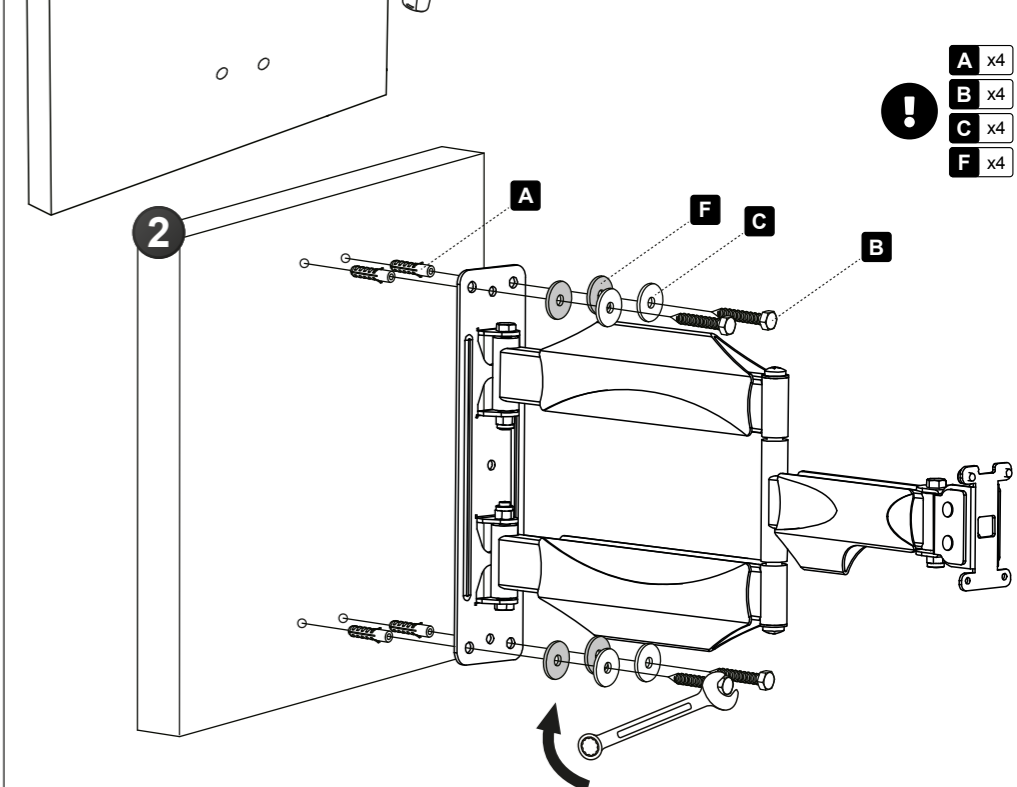
Wir empfehlen den Einsatz einer professionellen Wasserwaage. We recommend using a professional level. Nous conseillons l'utilisation d'un niveau à bulle professionnel.

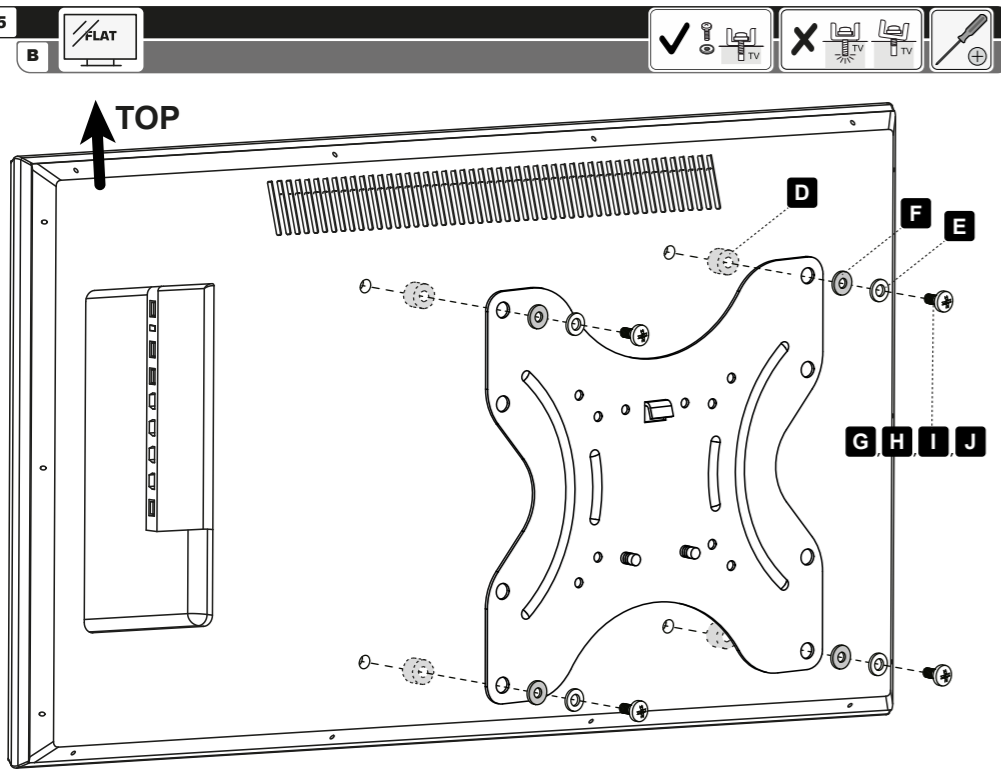
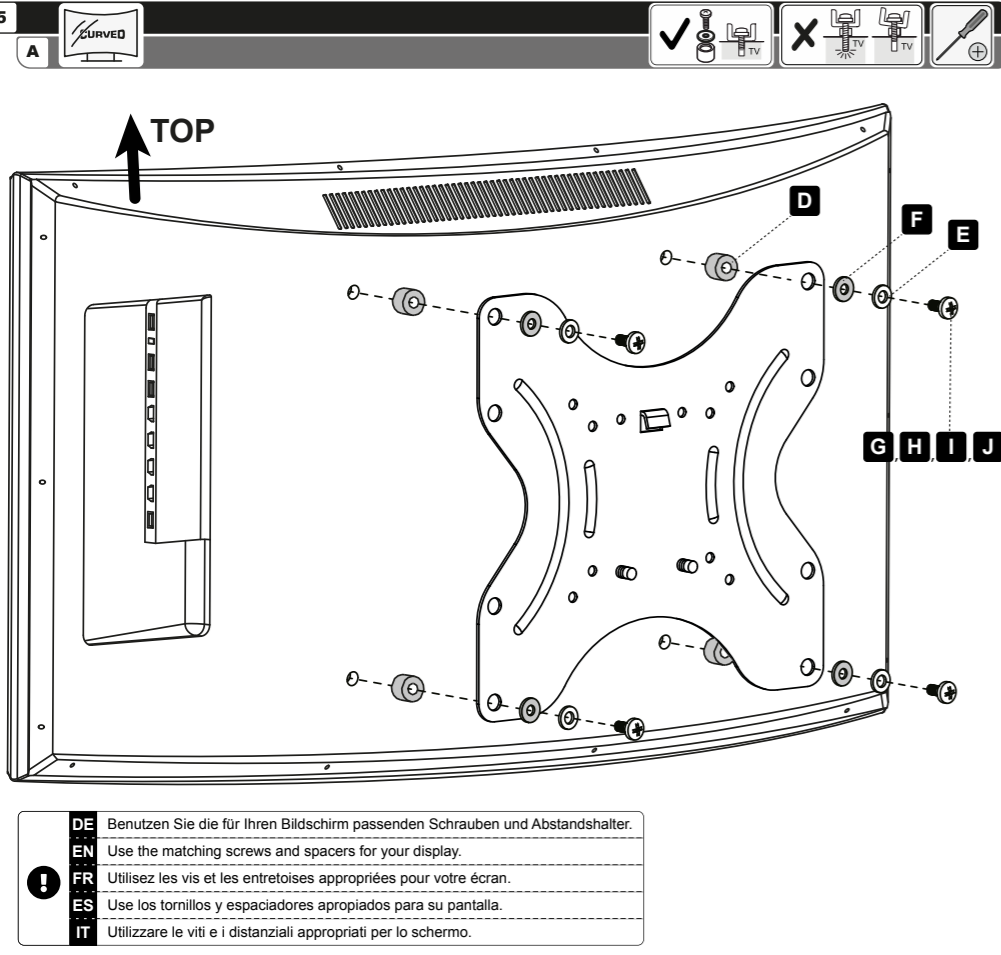


Bitte überprüfen Sie VOR der Montage den VESA Lochabstand zwischen den Befestigungslochern an Ihrem Bildschirm! Por favor, compruebe la distancia de los orificios VESA entre los orificios de montaje en su pantalla antes del montaje!



Achtung: Mitgelieferte Dübel sind nur für Massivbetonwände geeignet! Warning: Supplied plastic anchors are only suitable for solid concrete walls!





DE Wenn die Schrauben "G, H, I, J" zu lang sind, verwenden Sie die Plastik-Abstandshalter "D". (wie im Schritt 5 A)
EN If the screws "G, H, I, J" are too long, use the plastic spacers "D". (like in Step 5 A)
FR Si les vis "G, H, I, J" sont trop longues, utilisez les cylindres en plastique / entretoises "D". (comme à l'étape 5 A)
ES Si los tornillos "G, H, I, J" son demasiado largos, utilice los cilindros / distanciadores de plástico "D". (como en el paso 5 A)
IT Se le viti "G, H, I, J" sono troppo lunghe, utilizzare i cilindri / distanziali di plastica "D". (come al punto 5 A)

