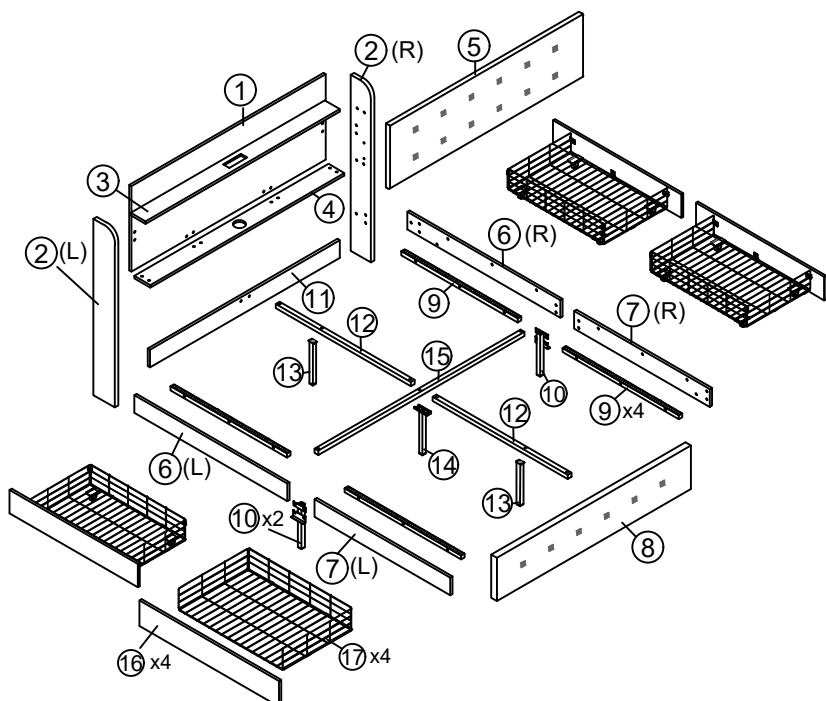
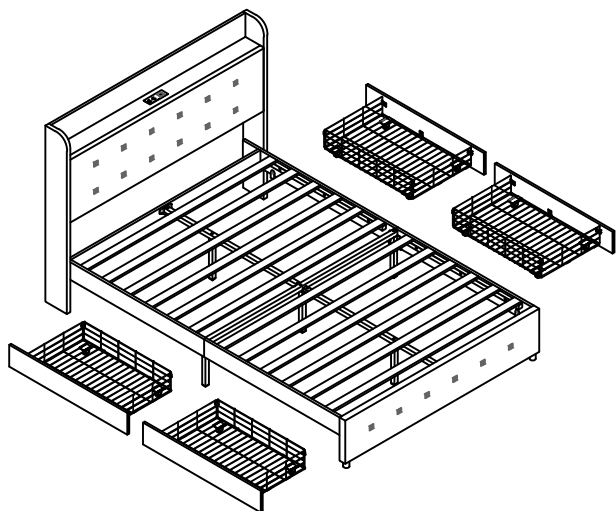
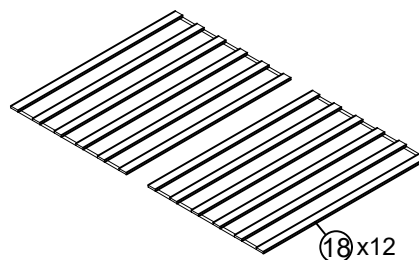






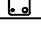


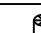




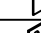
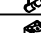


ASSEMBLY INSTRUCTION



TIPS

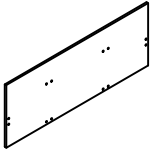
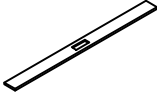
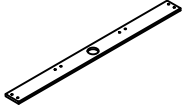
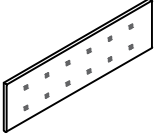
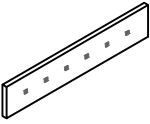
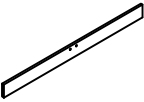
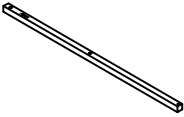
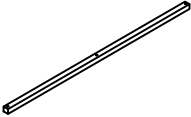
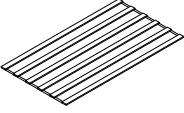
1. This product is divided into 2 parcels for delivery. They may not arrive at the same time. Please wait patiently.
2. Please read the instructions fully before assembly. These instructions include important information which could ensure correct assembly. We have been working on providing high quality products for you. However, in the rare instance that your product is defective, missing parts or there are some issues, please don't hesitate to contact our customer service to submit parts requirements, assembly suggestion, or warranty claims, and we will give the best solution as soon as possible. If necessary, we need you to provide some more clear pictures of the issue.
3. Insert the screws in holes and tighten the screws, but not too tight, 70%~80% is ok, finally tighten all the screws. If some issues happened that some screws can not target to the hole or some parts are difficult to install, please adjust the tightness of the screws.
4. 2 people are recommended to finish





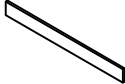
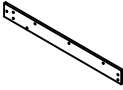
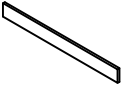
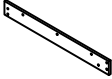
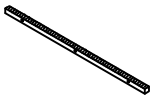


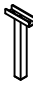
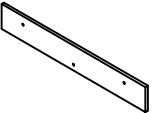
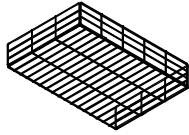
Parts List			Hardware List		
NO	ITEM	QTY	NO	ITEM	QTY
1	Back board	1	A	Allen Key 	1
2	Side board	2	B	Bolts (M8x18mm) 	84
3	Top board	1	C	Bolts (M8x40mm) 	27
4	Bottom board	1	D	"7" Connector 	14
5	Front board	1	E	Four hole iron 	2
6	Siderails	2	F	Nails (M4x25mm) 	4
7	Siderails	2	G	Hinge 	2
8	Foot board	1	H	Center support bar fittings 	2
9	Side rails support bar	4	I	Bed legs 	2
10	Side rails support legs	2	J	Roller latch 	2
11	Cross board	1	K	Bolts (M6x15mm) 	8
12	Center support bar	2	L	Power outlet 	1
13	Middle support leg	2	M	Nails (M3x16mm) 	10
14	Connected support leg	1	N	Stopper 	4
15	Cross bar	1	O	Drawer fittings 	12
16	Drawer outer board	4	P	Drawer fittings 	8
17	Drawer	4	Q	Drawer wheel 	16
18	Slats	12			

Part List

WF315350

1		3		4	
	Back board -1pc		Top board-1pc		Bottom board-1pc
5		8		11	
	Front board -1pc		Foot board -1pc		Cross board-1pc
12		15		18	
	Center support bar-2pcs		Cross bar-1pc		Slats-12pcs

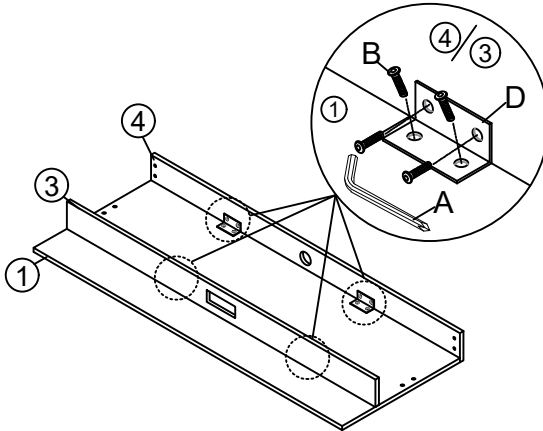
Hardware List+WF315351


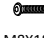

2L		2R		6L	
	Side board-1pc		Side board-1pc		Siderails-1pc
6R		7L		7R	
	Siderails-1pc		Siderails-1pc		Siderails-1pc
9		10		13	
	Side rails support bar-4pcs		Side rails support legs-2pcs		Middle support leg-2pcs
14		16		17	
	Connected support leg-1pc		Drawer outer board-4pcs		Drawer -4pcs

Attention: Do not tighten the screws before completing the entire installation. If you have any difficulty with the installation process, please feel free to contact us.

Step 1

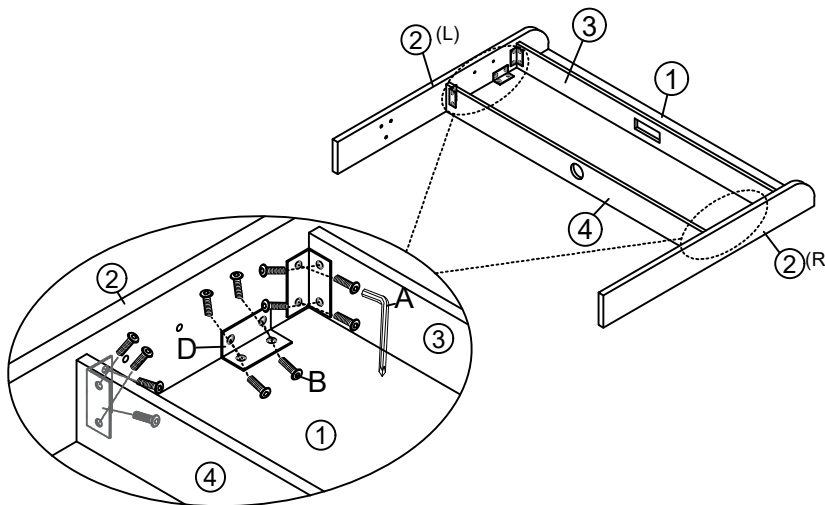
Fix the Top board (3) and Bottom board (4) to the Back board (1) with "7" Connector D and Bolts B by using Allen Key A.
 (Befestigen Sie die obere Platte (3) und die untere Platte (4) an der Rückplatte (1) mit "7"-Anschluss D und Schrauben B unter Verwendung des Allen-Schlüssels A.)


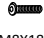



Allen Key 	B Bolts x 16  M8X18mm	D "7" Connector x 4 
---	--	--

Step 2

Fix the Side board (2) to the head board with "7" Connector D and Bolts B by using Allen Key A.
 (Befestigen Sie das Seitenbrett (2) mit dem "7"-Anschluss D und den Schrauben B unter Verwendung des Inbusschlüssels A am Kopfteil.)

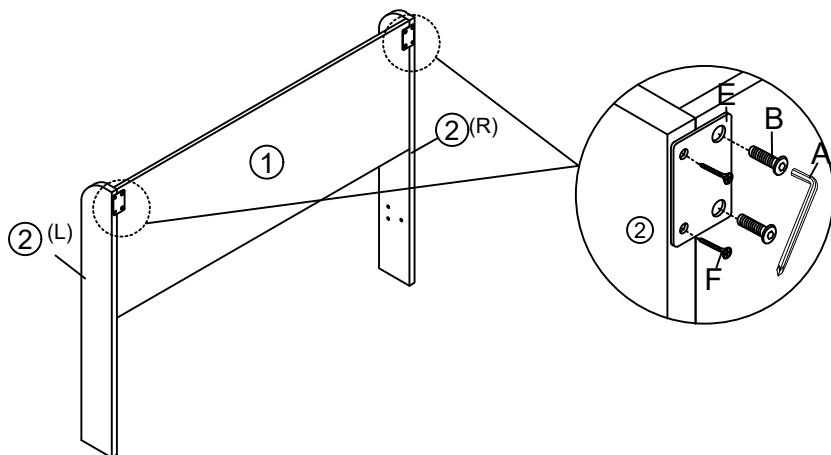






Allen Key 	B Bolts x 24  M8X18mm	D "7" Connector x 6 
---	--	--

Step 3

Fix the Side board ② to the Back board ① with Bolts B, Nails F and Four hole iron E by using Allen Key A.

(Befestigen Sie das Seitenbrett ② mit den Schrauben B, den Nägeln F und dem Vierlocheisen E mit dem Inbusschlüssel A am Rückbrett ①.)

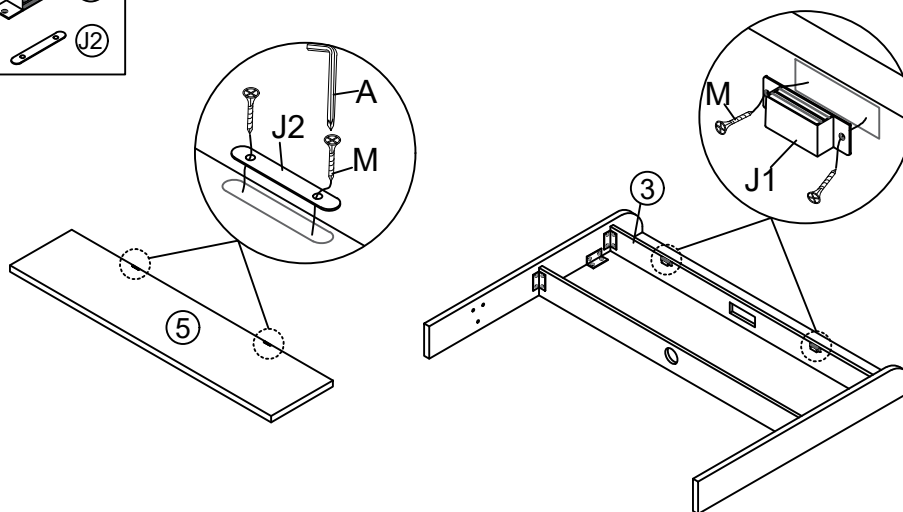
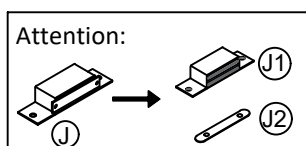





Allen Key 	B Bolts x 4  M8X18mm	E Four hole iron x 2 	F Nails x 4  M4X25mm
--	---	---	---

Step 4

At first separate J into J1 and J2, then fix J2 to the Front board ⑤ and fix J1 to the Top Board ③ with nails M by using Allen key A.

(Trennen Sie zuerst J in J1 und J2, befestigen Sie dann J2 an der Vorderplatte ⑤ und befestigen Sie J1 mit Nägeln M an der Oberplatte ③, indem Sie den Inbusschlüssel A verwenden.)

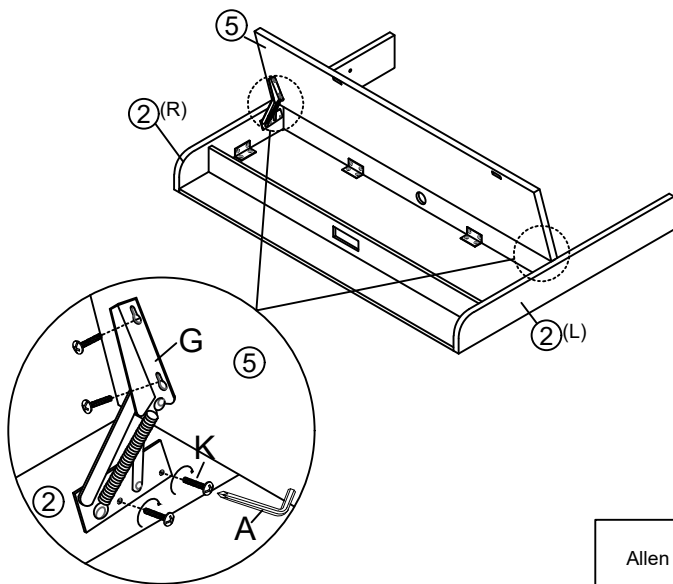





Allen Key 	M Nails x 8  M3X16mm	J Roller latch x2 
--	---	--

Step 5

Fix the Hinge G to the Side board ② and Front Board ⑤ with Bolts K by using Allen Key A.

(Befestigen Sie das Scharnier G mit den Schrauben K und dem Inbusschlüssel A am Seitenbrett ② und am Vorderbrett ⑤.)

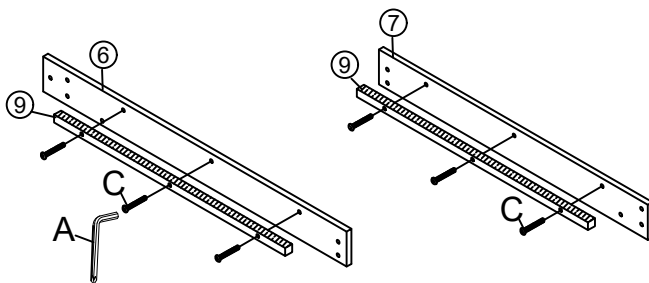




Allen Key 	G Hinge x 2 	K Bolts x 8  M6X15mm
--	--	---

Step 6 x2

Connect Siderail support bar ⑨ to Siderails ⑥ and ⑦ with Bolts C by using Allen key A.

(Verbinden Sie die Seitengitter-Stützstange ⑨ mit den Schrauben C und dem Inbusschlüssel A mit den Seitengittern ⑥ und ⑦.)

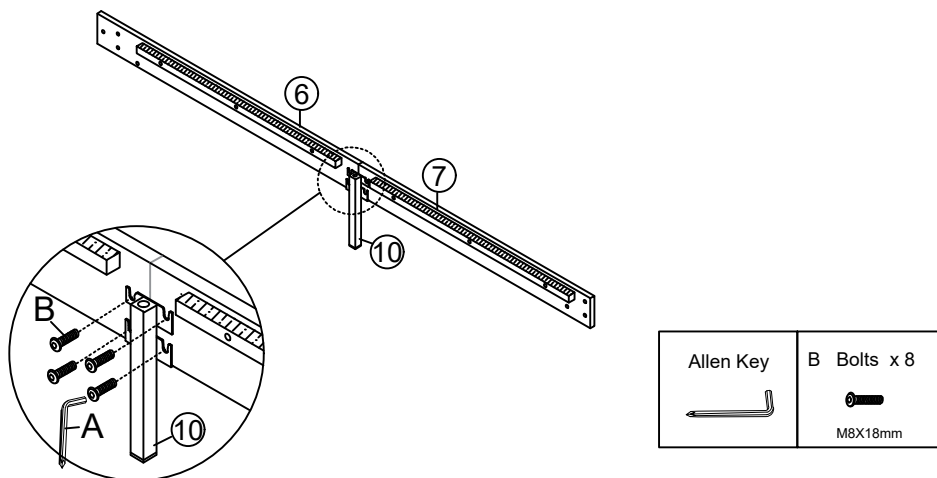


Allen Key 	C Bolts x 12  M8X40mm
--	--

Step 7 x2

Fix the side rails support leg ⑩ to the assembled side rail with Bolts B by using Allen key A.

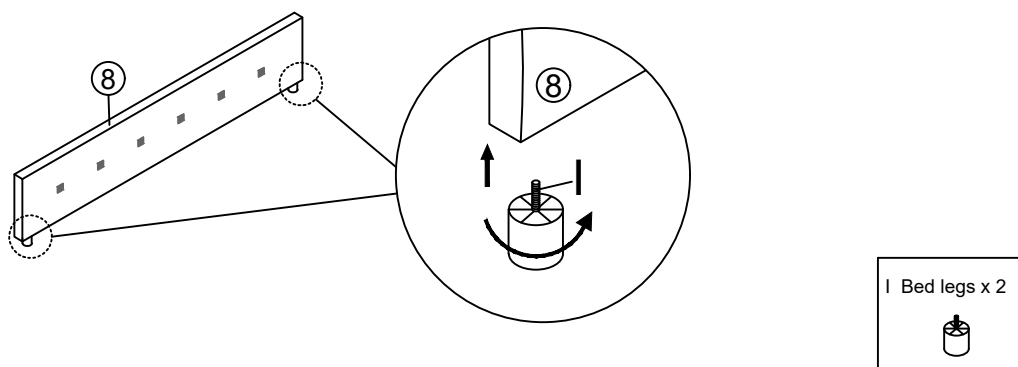
(Befestigen Sie das Stützbein der Seitengitter ⑩ mit den Schrauben B und dem Inbusschlüssel A am zusammengebauten Seitengitter.)



Step 8

Fix the legs I to the foot board ⑧.

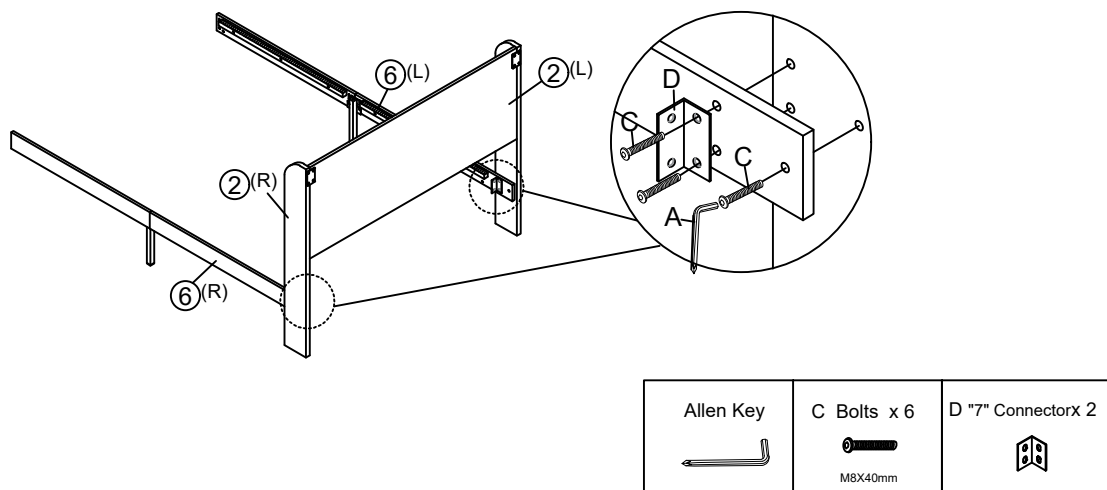
(Befestigen Sie die Beine I am Fußbrett ⑧.)



Step 9

Fix the assembled side rail to the side headboard ② with "7" Connector D and Bolts C by using Allen Key A.

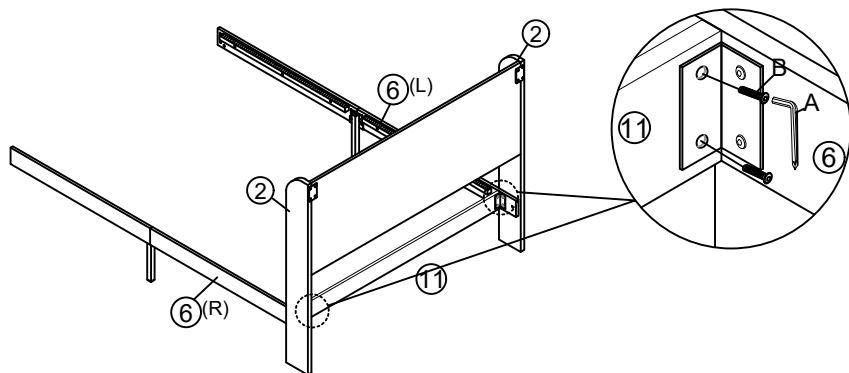
(Befestigen Sie das zusammengebaute Seitengitter mit dem "7"-Anschluss D und den Schrauben C unter Verwendung des Inbusschlüssels A am seitlichen Kopfteil ②.)





Step 10

Fix the Cross board ① to the side headboard ② with "7" Connector D and Bolts B by using Allen Key A.

(Befestigen Sie das Quer Brett ① am seitlichen Kopfteil ② mit "7"-Stecker D und Schrauben B unter Verwendung des Inbusschlüssels A.)

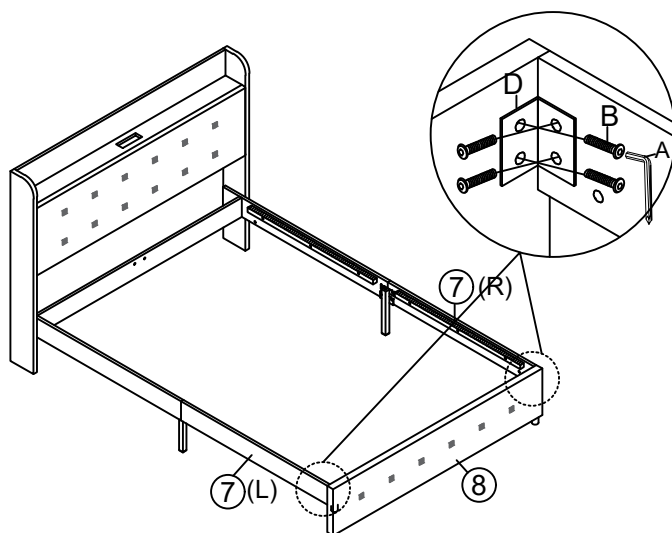





Allen Key	B Bolts x 4
	 M8X18mm

Step 11

Fix the assembled side rail to the foot board ⑧ with Bolts B and "7" Connector D by using Allen key A.

(Befestigen Sie das zusammengebaute Seitengitter mit den Schrauben B und dem "7"-Anschluss D mithilfe des Inbusschlüssels A am Fußbrett ⑧.)

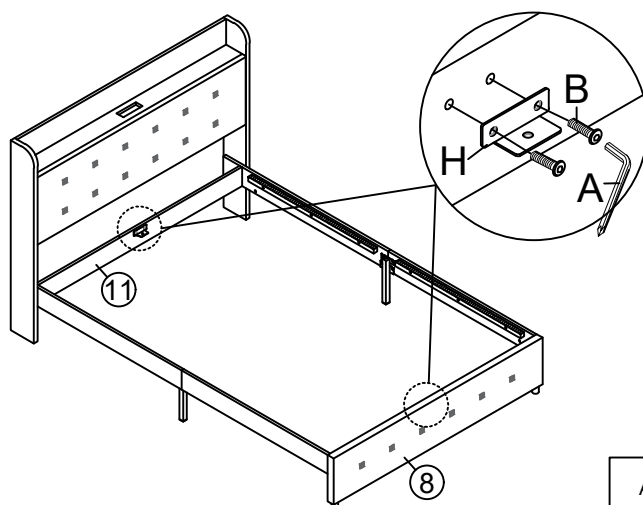





Allen Key	B Bolts x 8	D "7" Connector x 2
	 M8X18mm	

Step 12

Fix the Center support bar fittings H to the cross board ① and foot board ⑧ with Bolts B by using Allen key A.

(Befestigen Sie die mittleren Stützstangenbeschläge H mit den Schrauben B und dem Inbusschlüssel A am Quer Brett ① und am Fußbrett ⑧.)

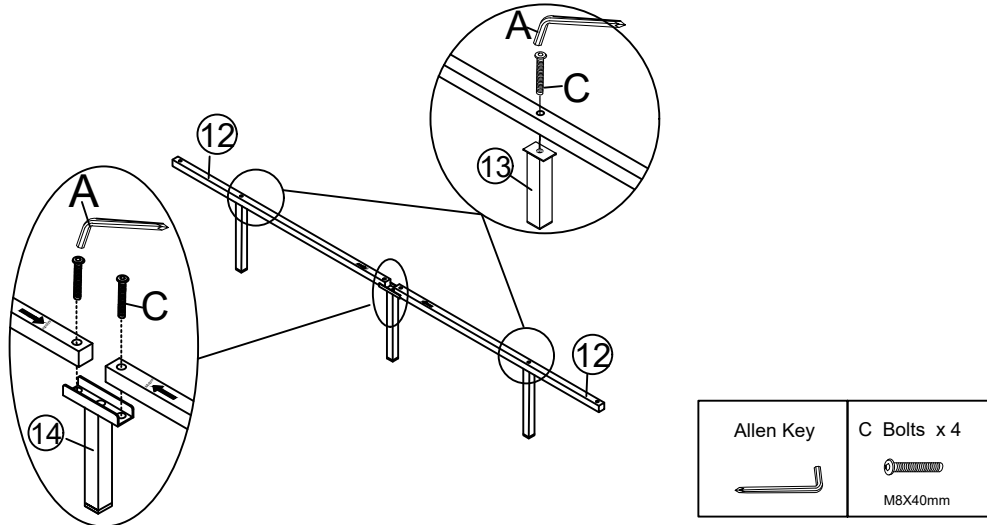


Allen Key	B Bolts x 4	H Center support bar fittings x2
	 M8X18mm	

Step 13

Fix the middle support leg ⑬ to the center support bar ⑫ with Bolts C by using Allen key A. Fix the connected support leg ⑭ to the center support bar with Bolts C by using Allen key A.

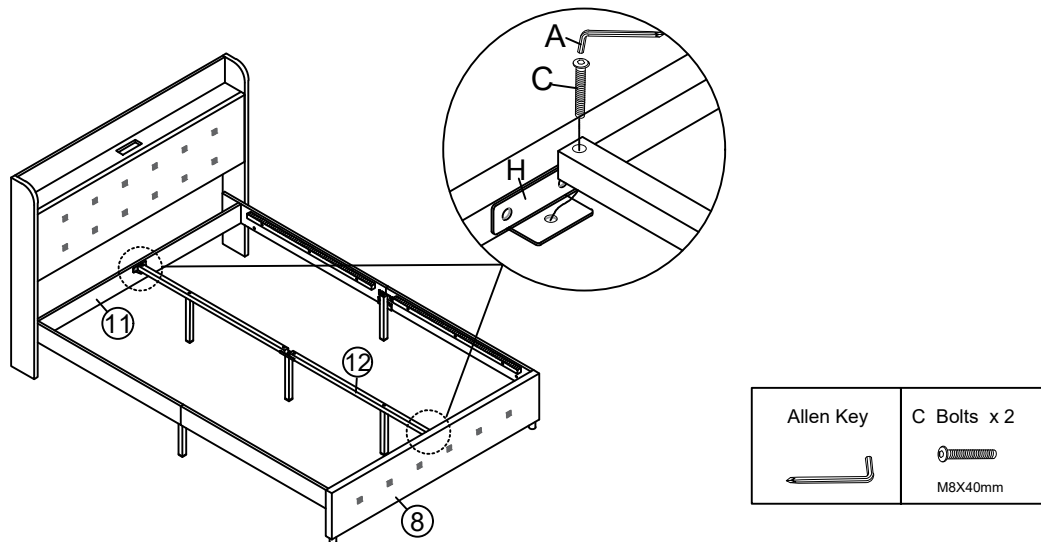
(Befestigen Sie das mittlere Stützbein ⑬ mit den Schrauben C und dem Inbusschlüssel A an der mittleren Stützstange ⑫. Befestigen Sie das verbundene Stützbein ⑭ mit den Schrauben C und dem Inbusschlüssel A an der mittleren Stützstange.)



Step 14

Fix the Center support bar ⑫ to the cross board ⑪ and foot board ⑧ with Bolts C by using Allen key A.

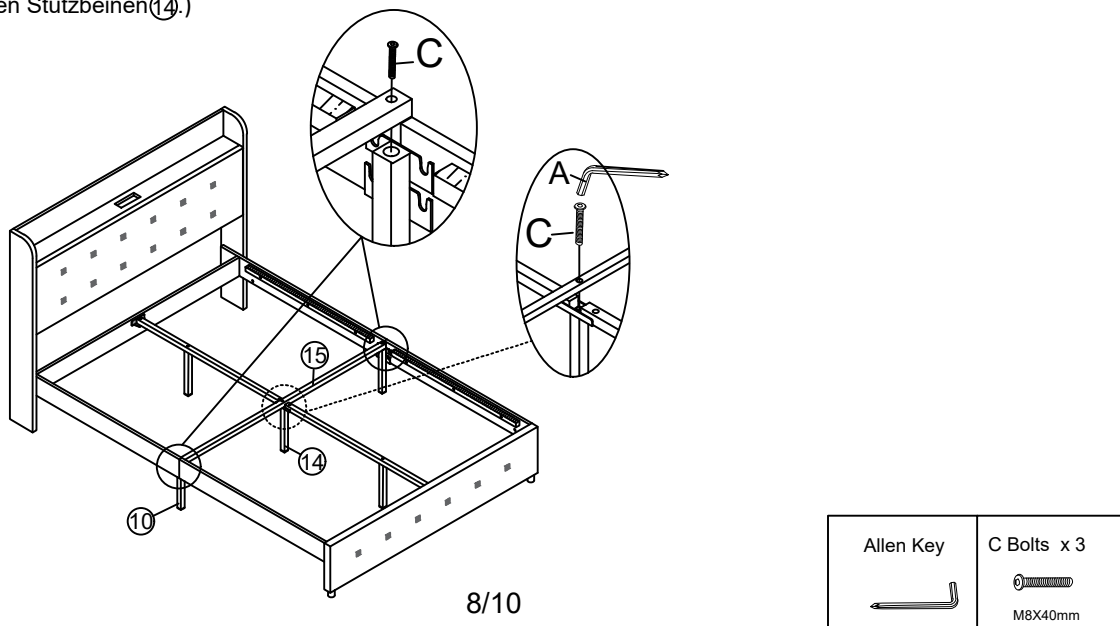
(Befestigen Sie die mittlere Stützstange ⑫ mit den Schrauben C und dem Inbusschlüssel A am Quer Brett ⑪ und am Fußbrett ⑧.)



Step 15

Fix the cross bar ⑩ to the side rails support legs ⑩ and Connected support legs ⑭ with Bolts C by using Allen key A.

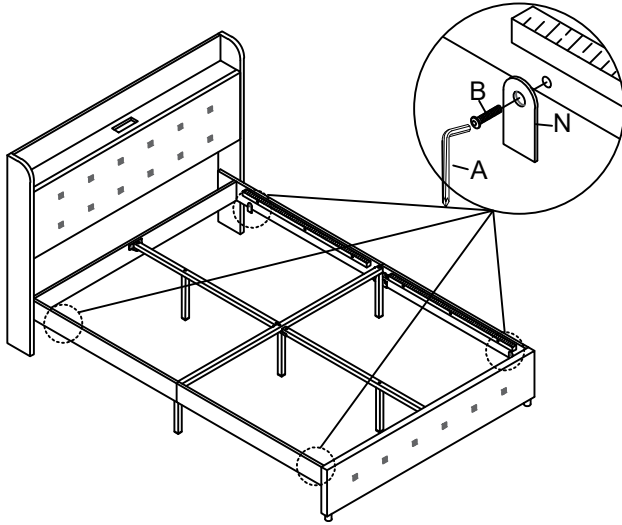
(Befestigen Sie die Querstange ⑩ mit den Schrauben C und dem Inbusschlüssel A an den Stützbeinen der Seitenschienen und den verbundenen Stützbeinen ⑭.)






Step 16

Fix the stopper N to the Siderails with Bolts B by using Allen key A.

(Befestigen Sie den Stopper N mit den Schrauben B und dem Inbusschlüssel A an den Seitenschienen.)

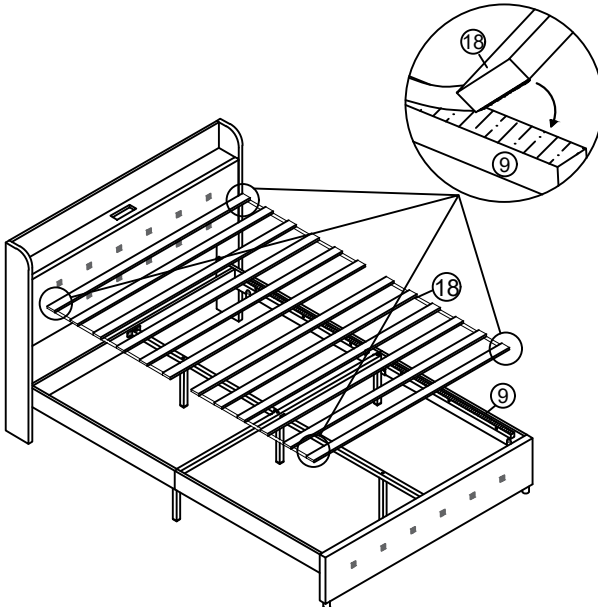


Allen Key 	B Bolts x 4  M8X18mm	N Stopper x4 
---	---	---

Step 17

Fix the slats 18 to the side support bar 9.

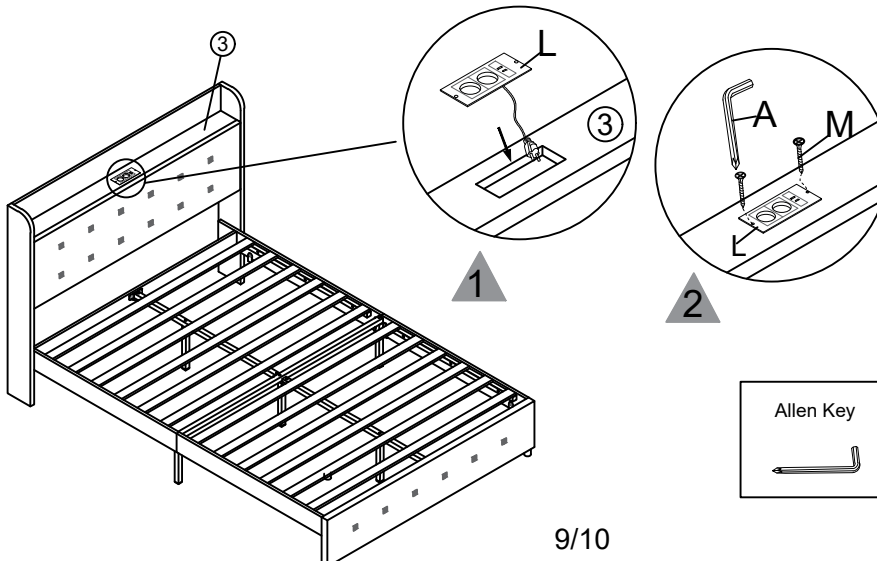
(Befestigen Sie die Lamellen 18 an der seitlichen Stützstange 9.)






Step 18

Put Power outlet into Top board 3, then fix it with Nails M by using Allen Key A.

(Stecken Sie die Steckdose in die obere Platte 3 und befestigen Sie sie dann mit den Nägeln M und dem Inbusschlüssel A.)



Allen Key 	L Power outlet x1 	M Nails x 2  M3X16mm
---	--	---

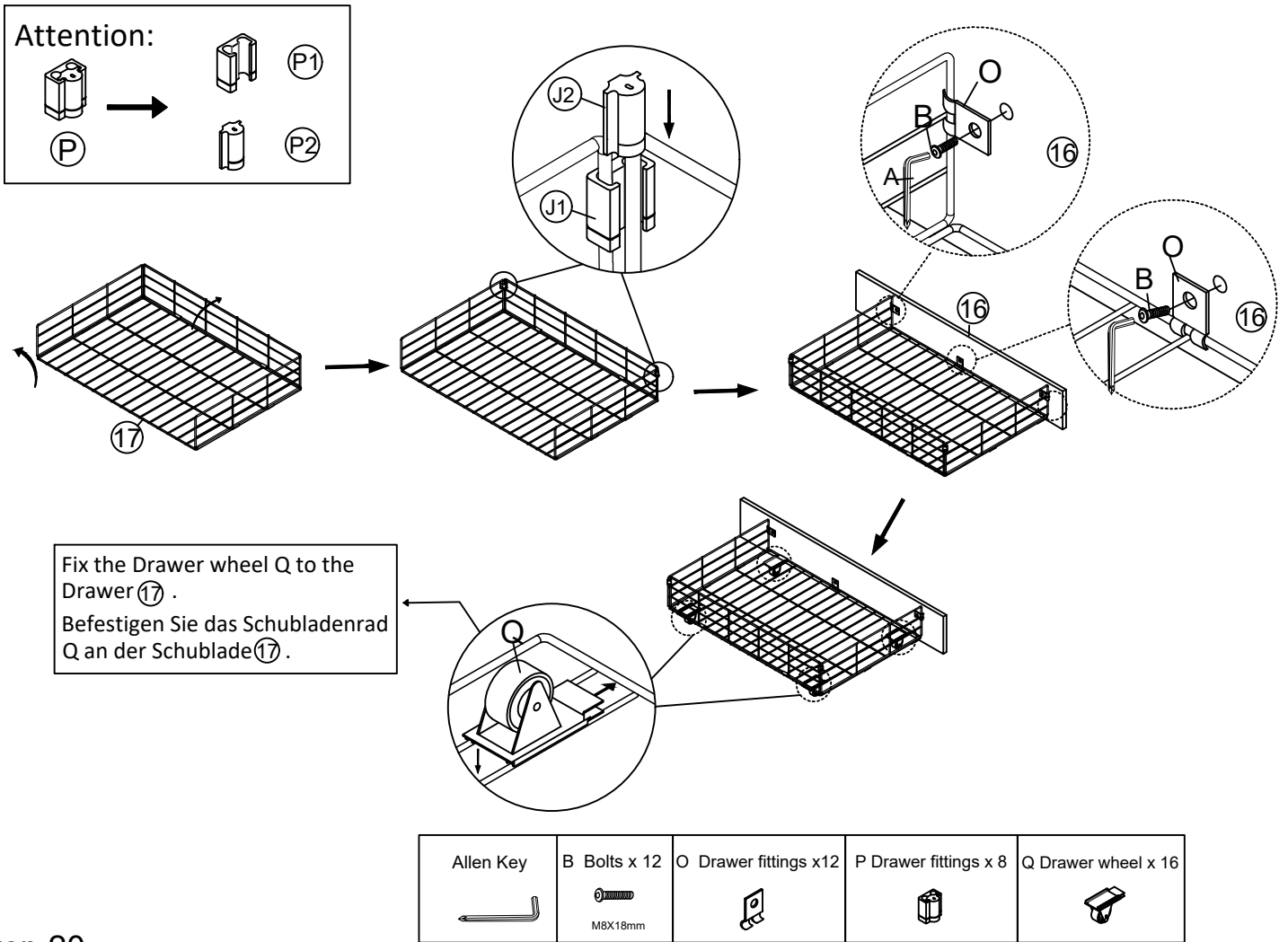
Step 19 x4

Assemble the Drawer ⑰ with Drawer fittings P (Please separate P1 and P2 first).

Fix the Drawer out board ⑯ to the Drawer ⑰ with Drawer fittings O and Bolts B by using Allen key A.

(Montieren Sie die Schublade ⑰ mit den Schubladenbeschlägen P (bitte trennen Sie zuerst P1 und P2).

Befestigen Sie die Schubladenaußenplatte ⑯ mit den Schubladenbeschlägen O und den Schrauben B unter Verwendung des Inbusschlüssels A an der Schublade ⑰.)



Step 20

Push the four drawers into the bed then assembled is finished, now please tighten all hard ware and enjoy the bed .

(Schieben Sie die vier Schubladen in das Bett, dann ist der Zusammenbau abgeschlossen. Ziehen Sie nun alle Beschläge fest und genießen Sie das Bett.)

