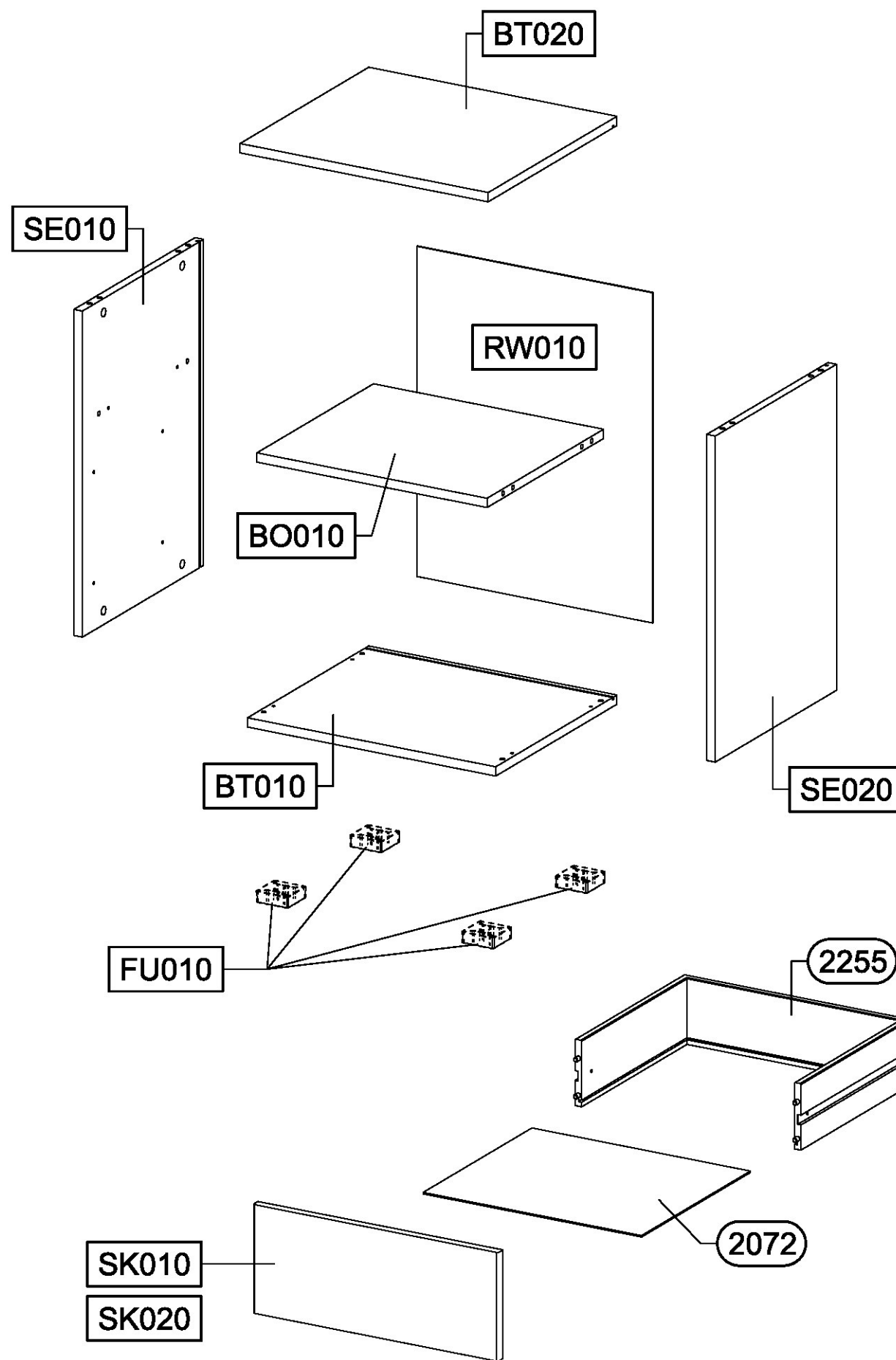
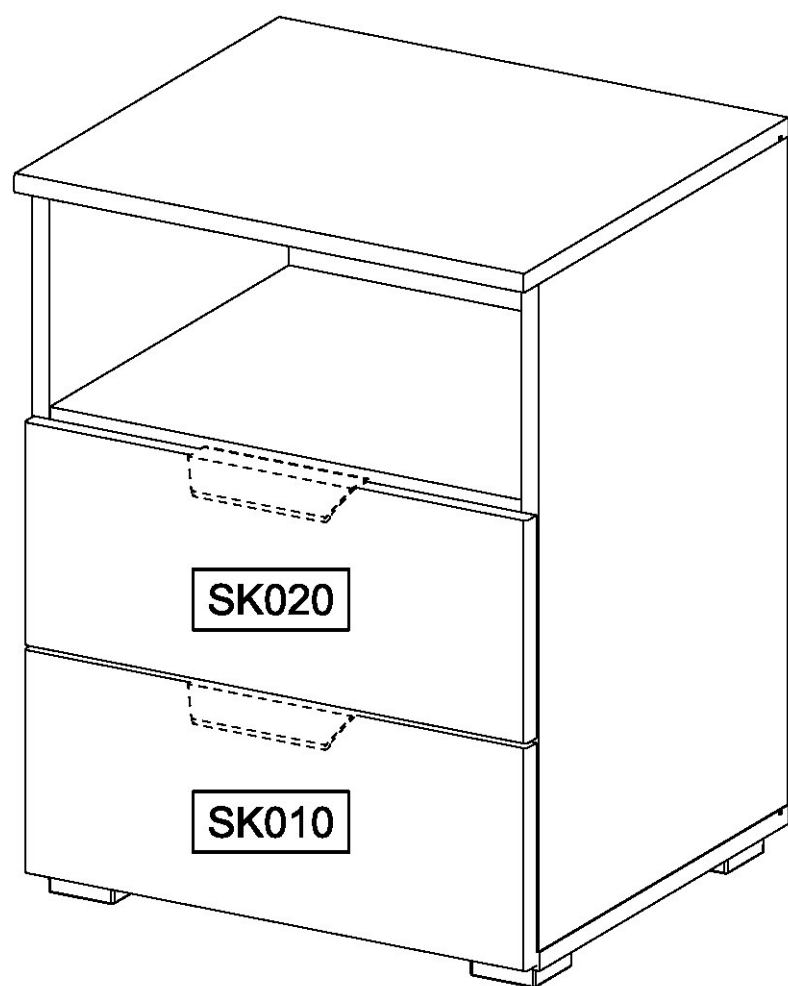
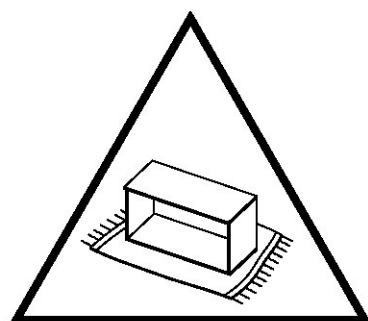
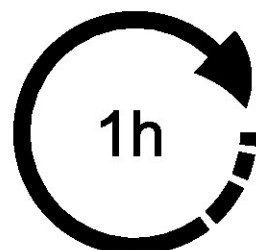
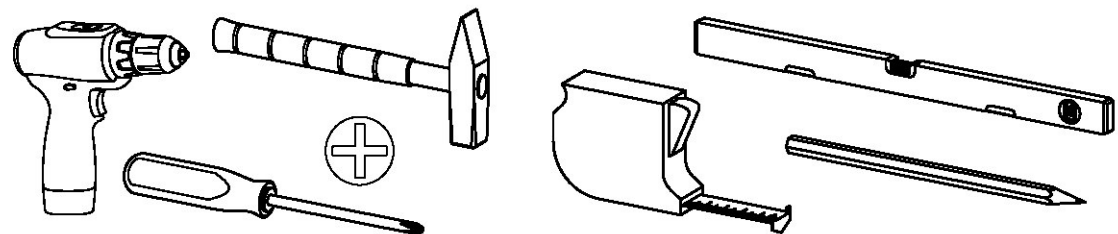
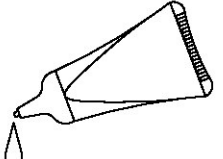
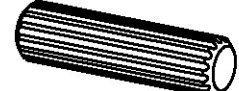
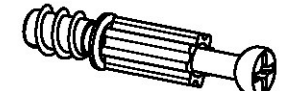
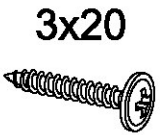

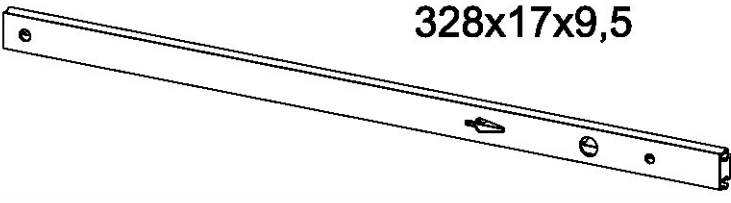


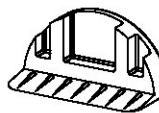
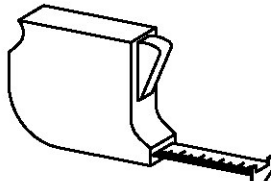
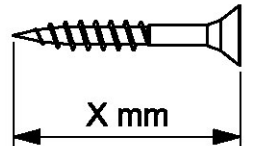
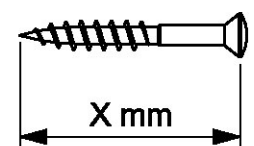
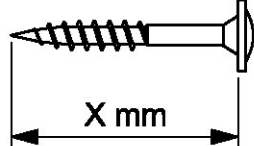


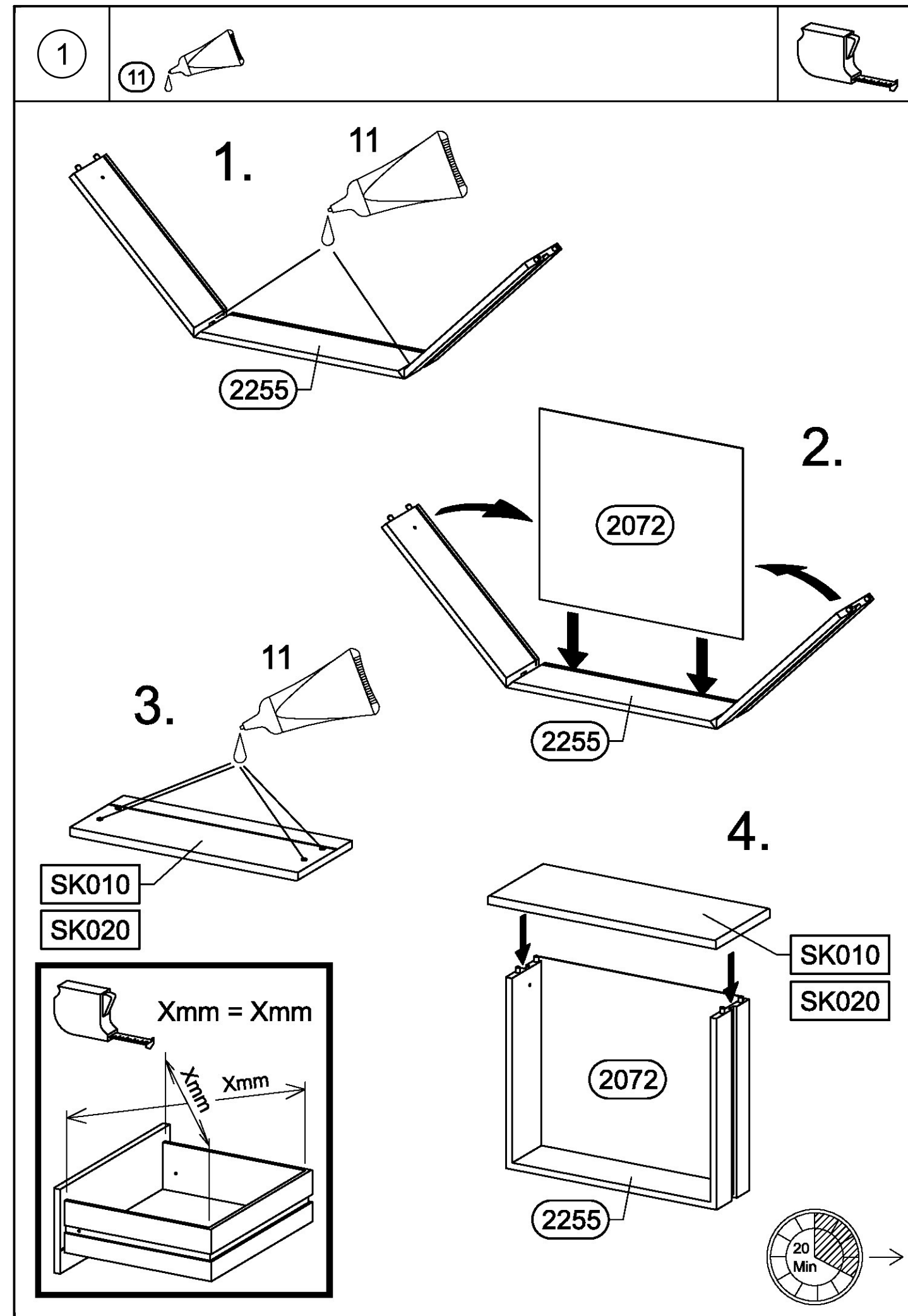
M2650_01

rauch

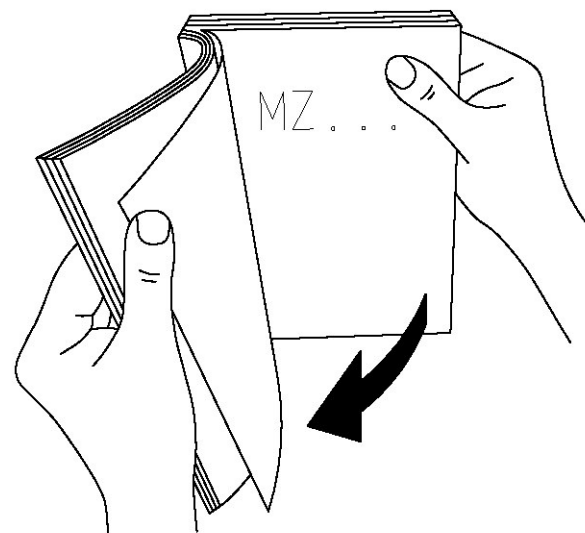
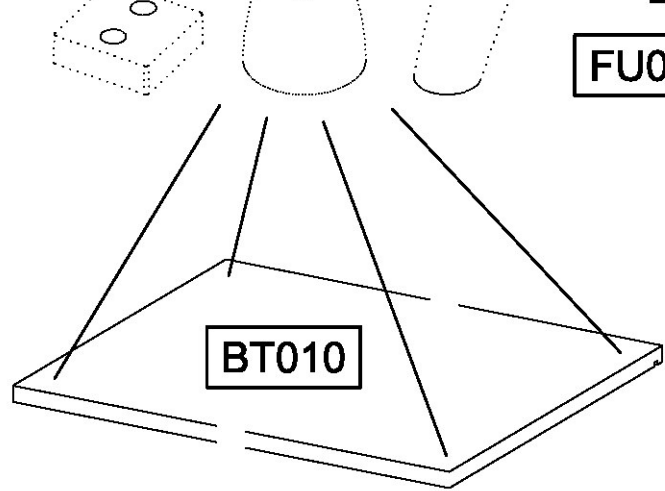
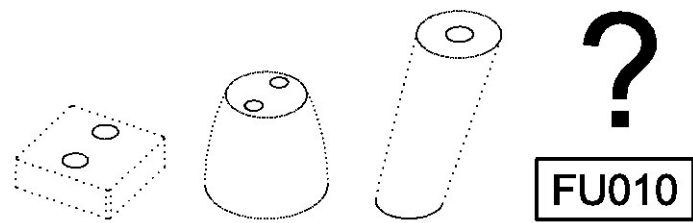
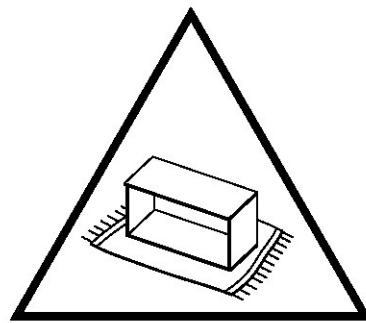
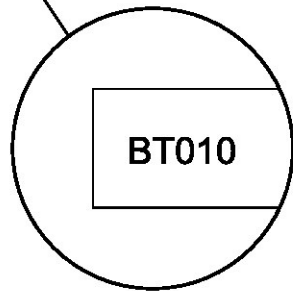
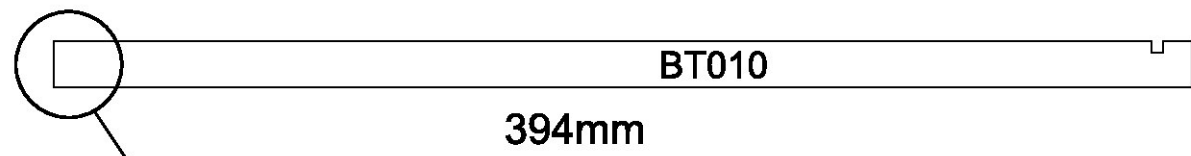
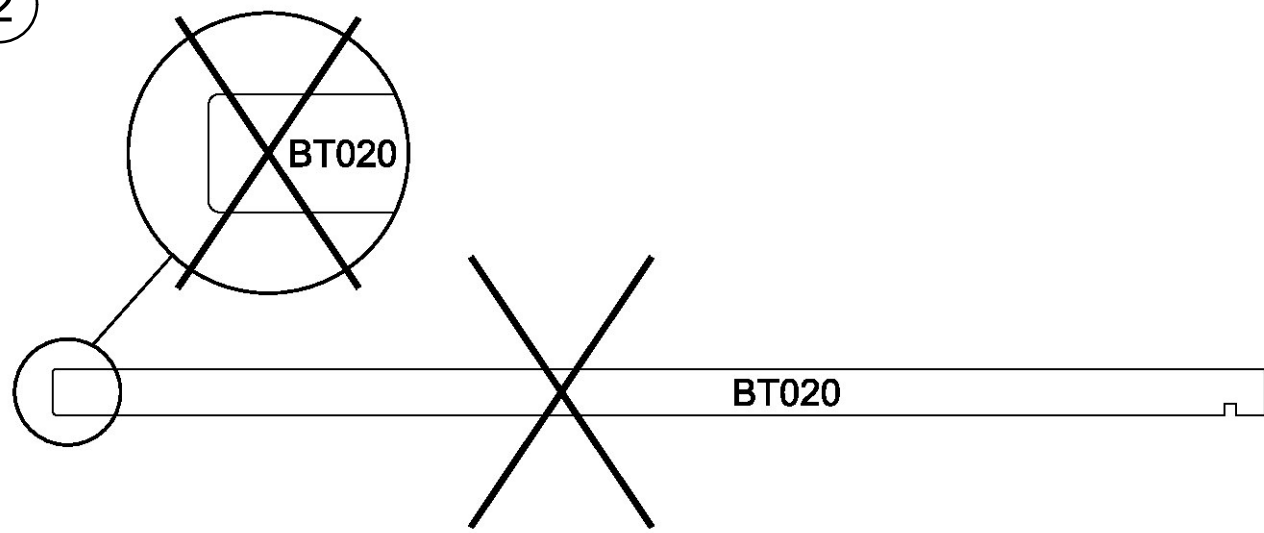


 11	12x  18 8x30	12x  183
3x  215 3x20	8x  227 6x10,5	
4x  251 328x17x9,5	12x  349	
4x  568 M4x9	4x  1090	

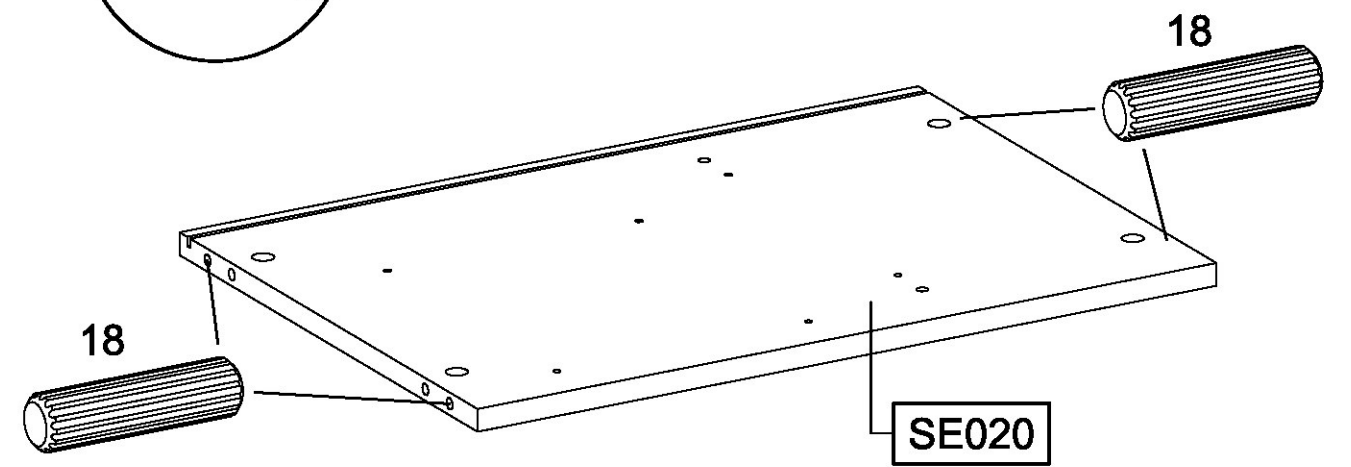
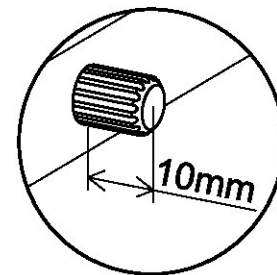
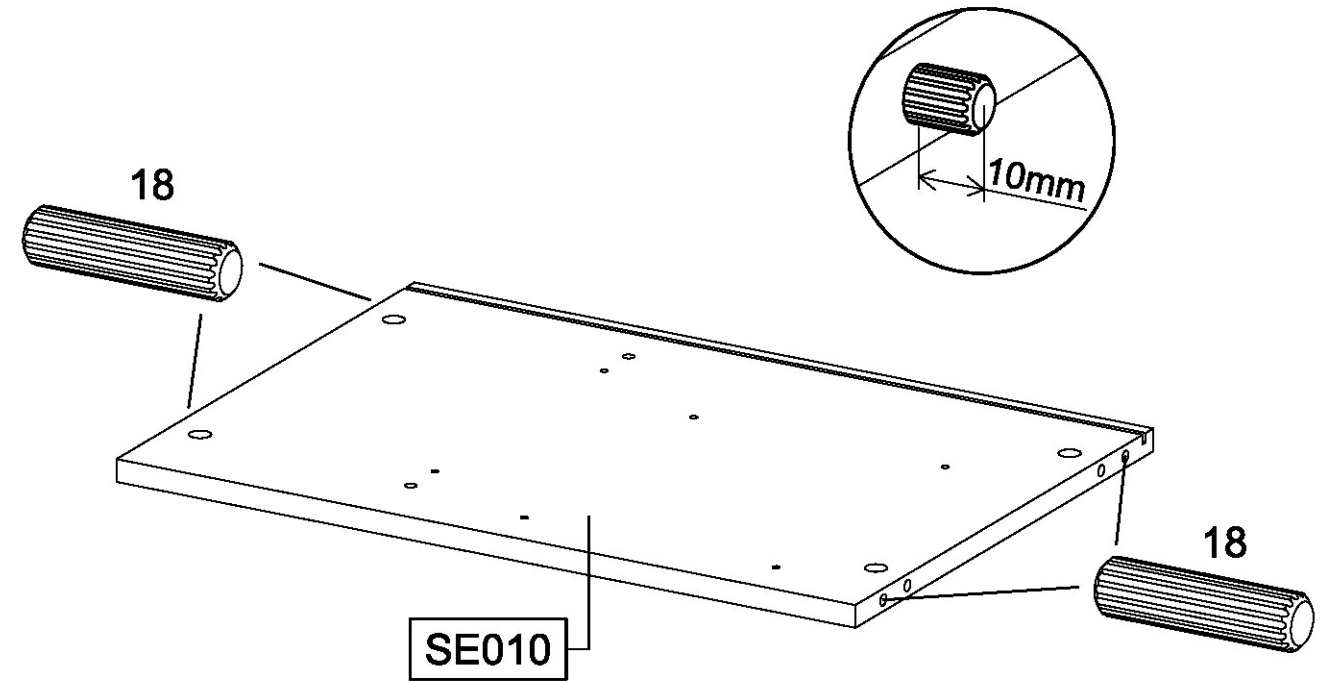
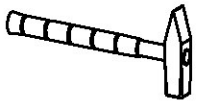


2



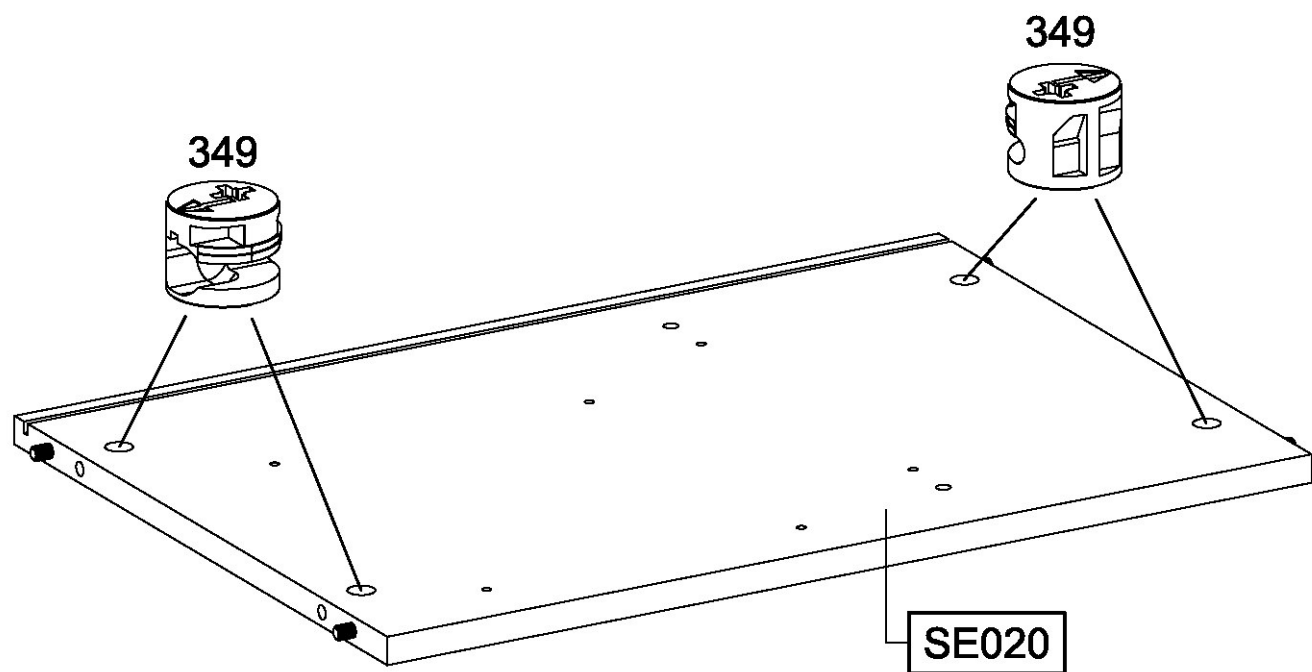
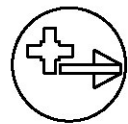
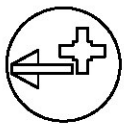
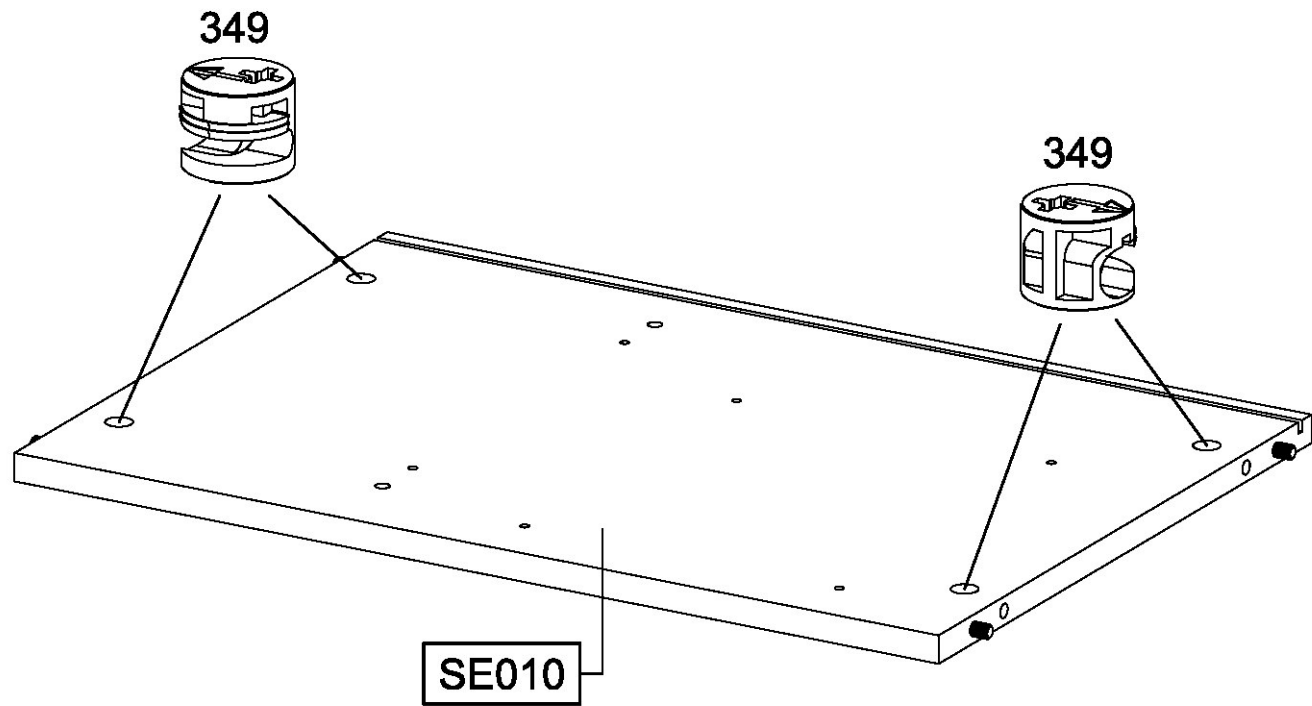
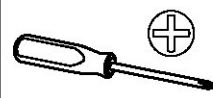
3

8x 18 8x30



4

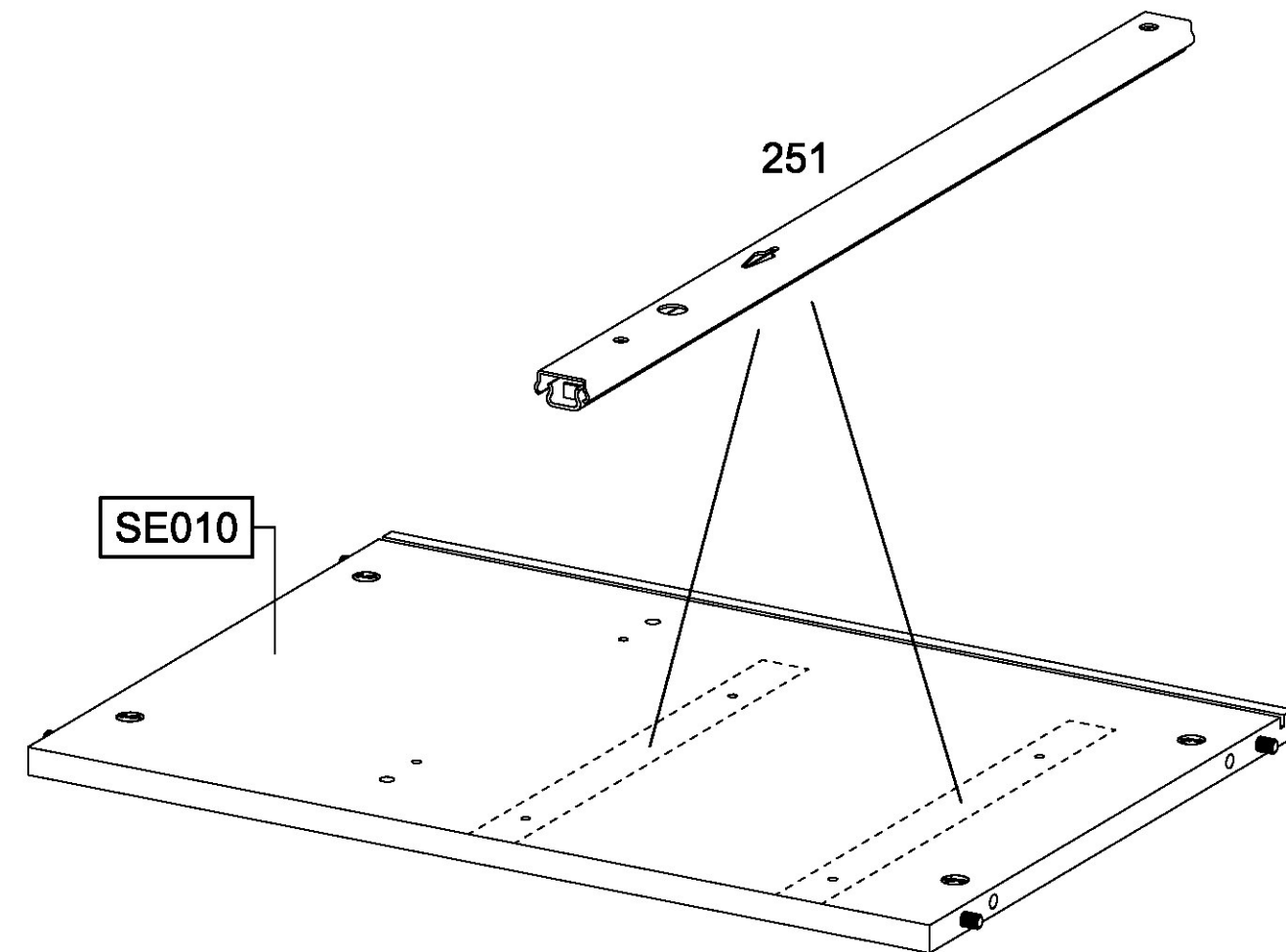
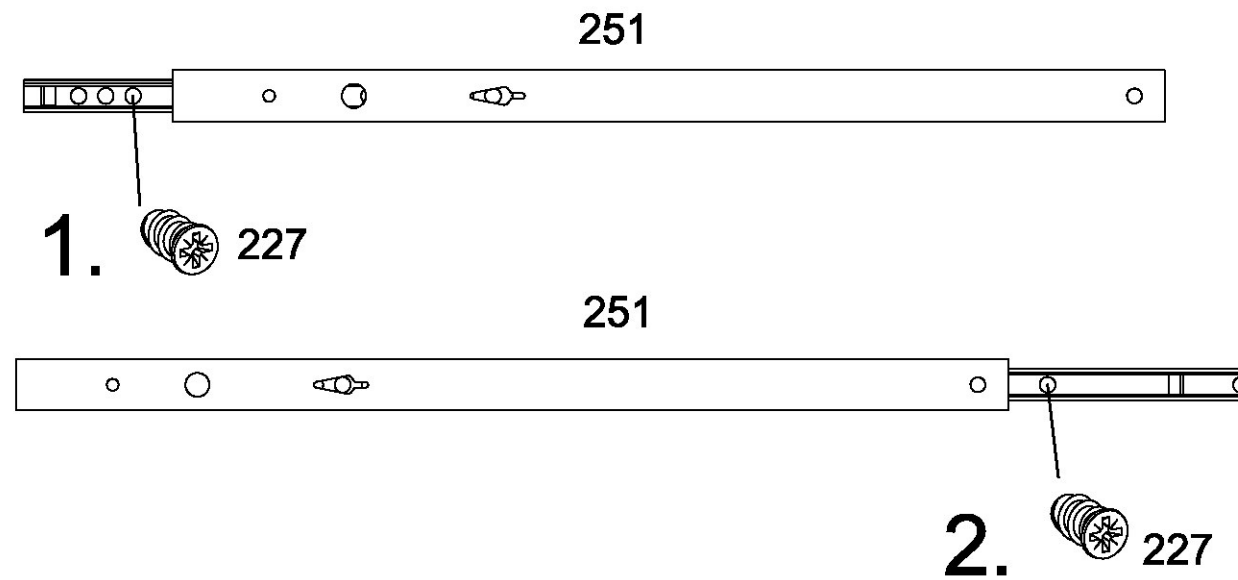
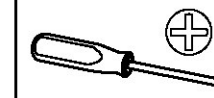
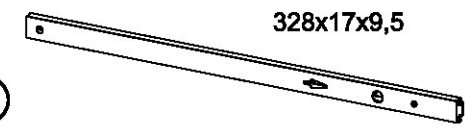
8x 349

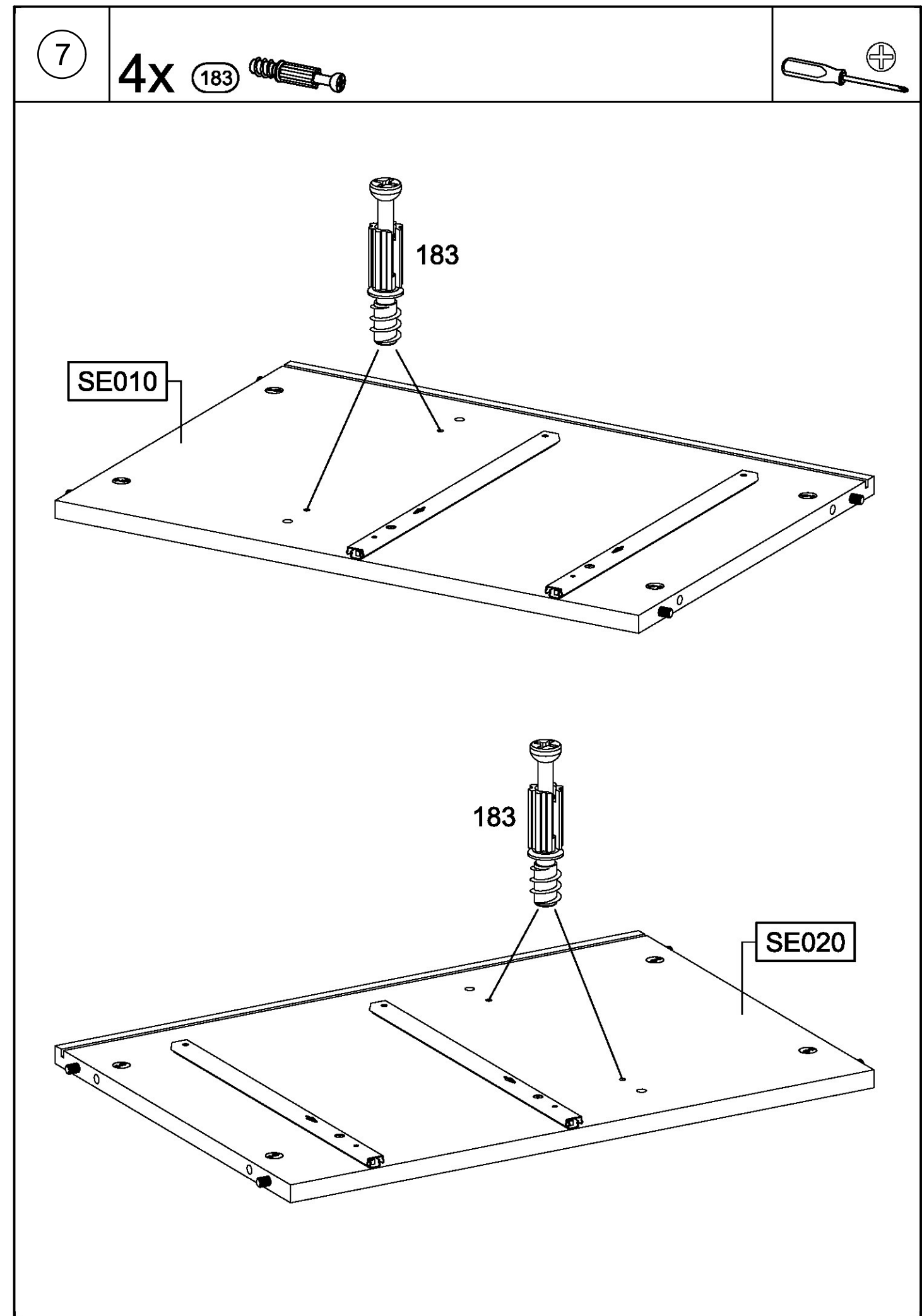
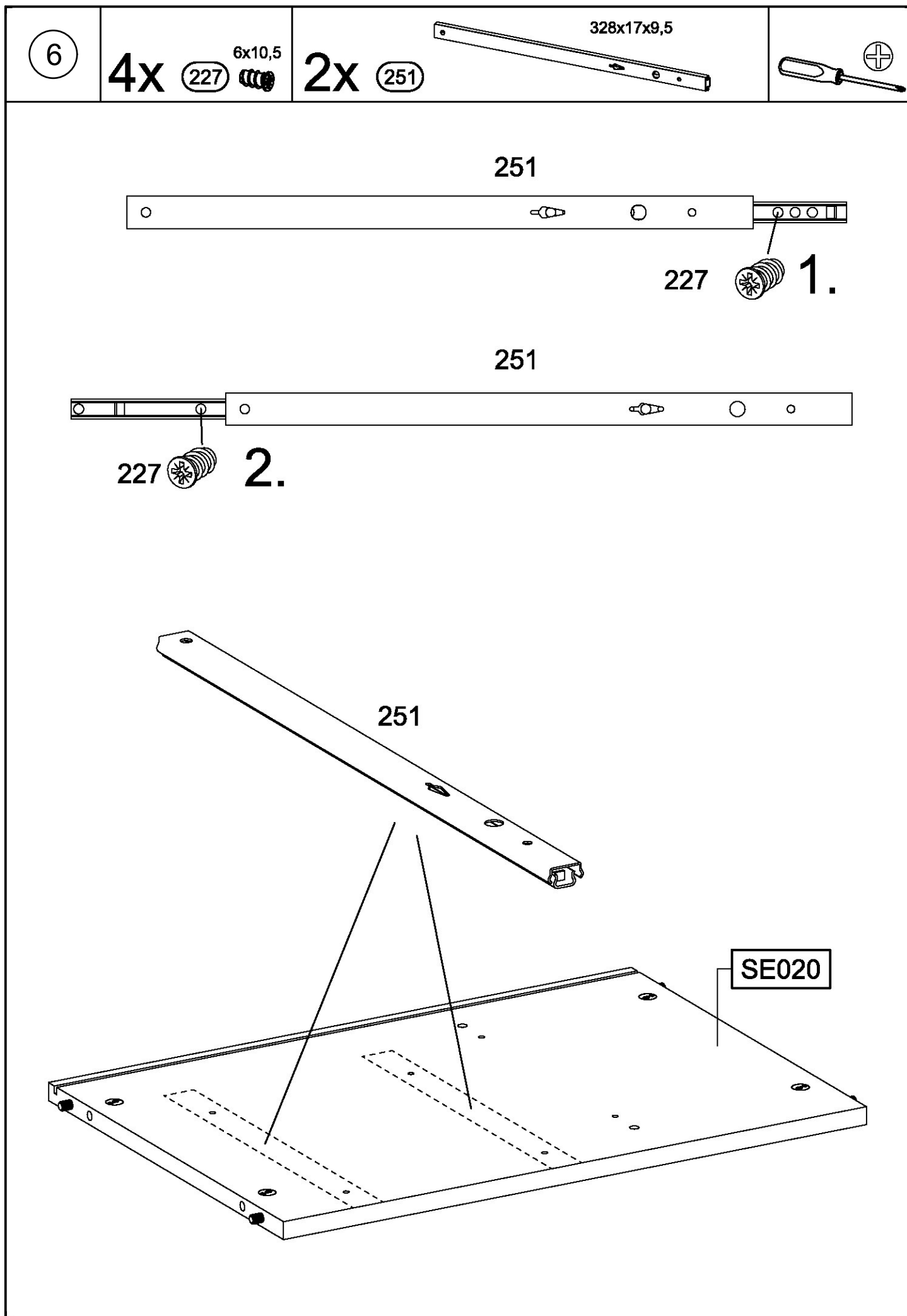


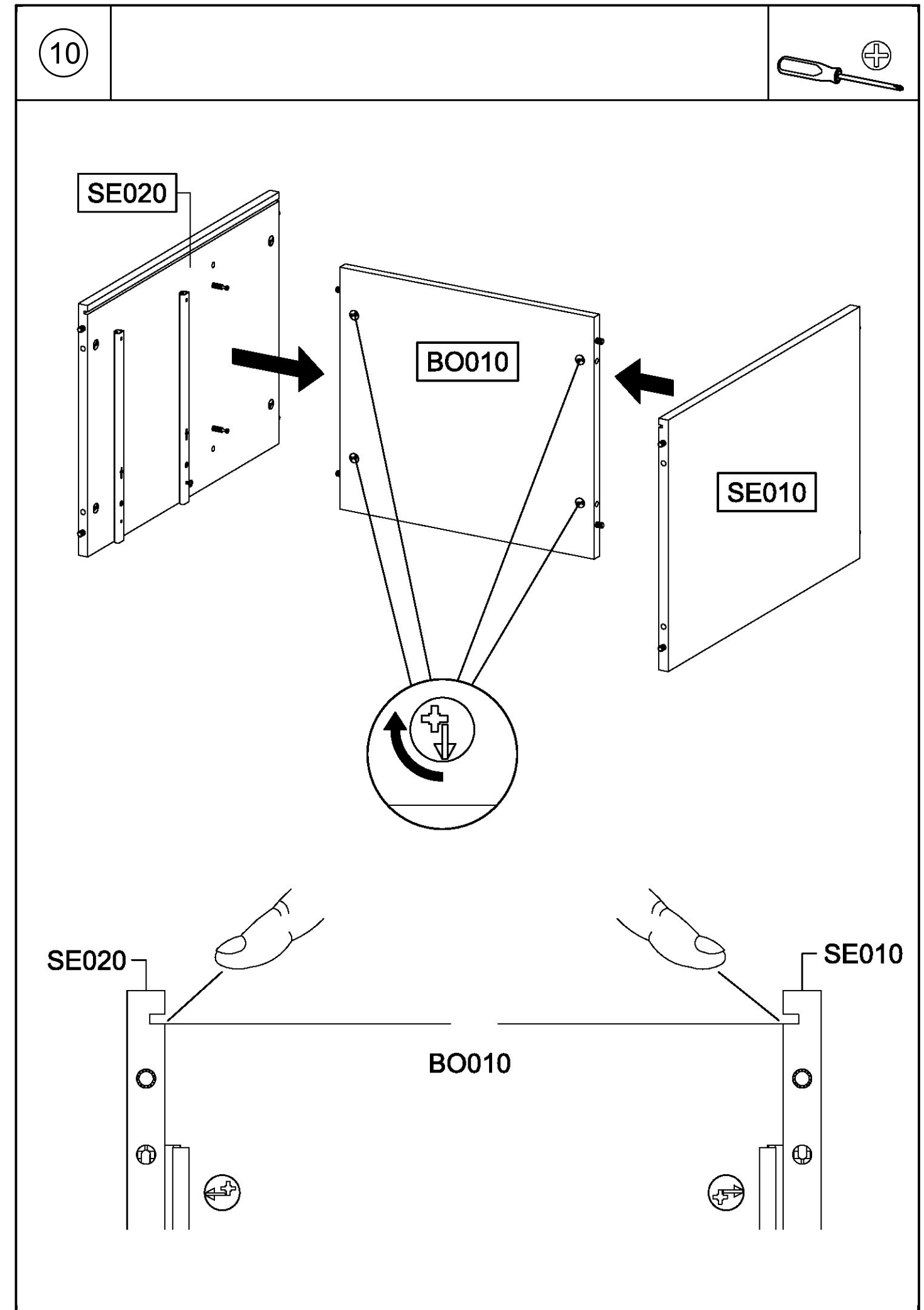
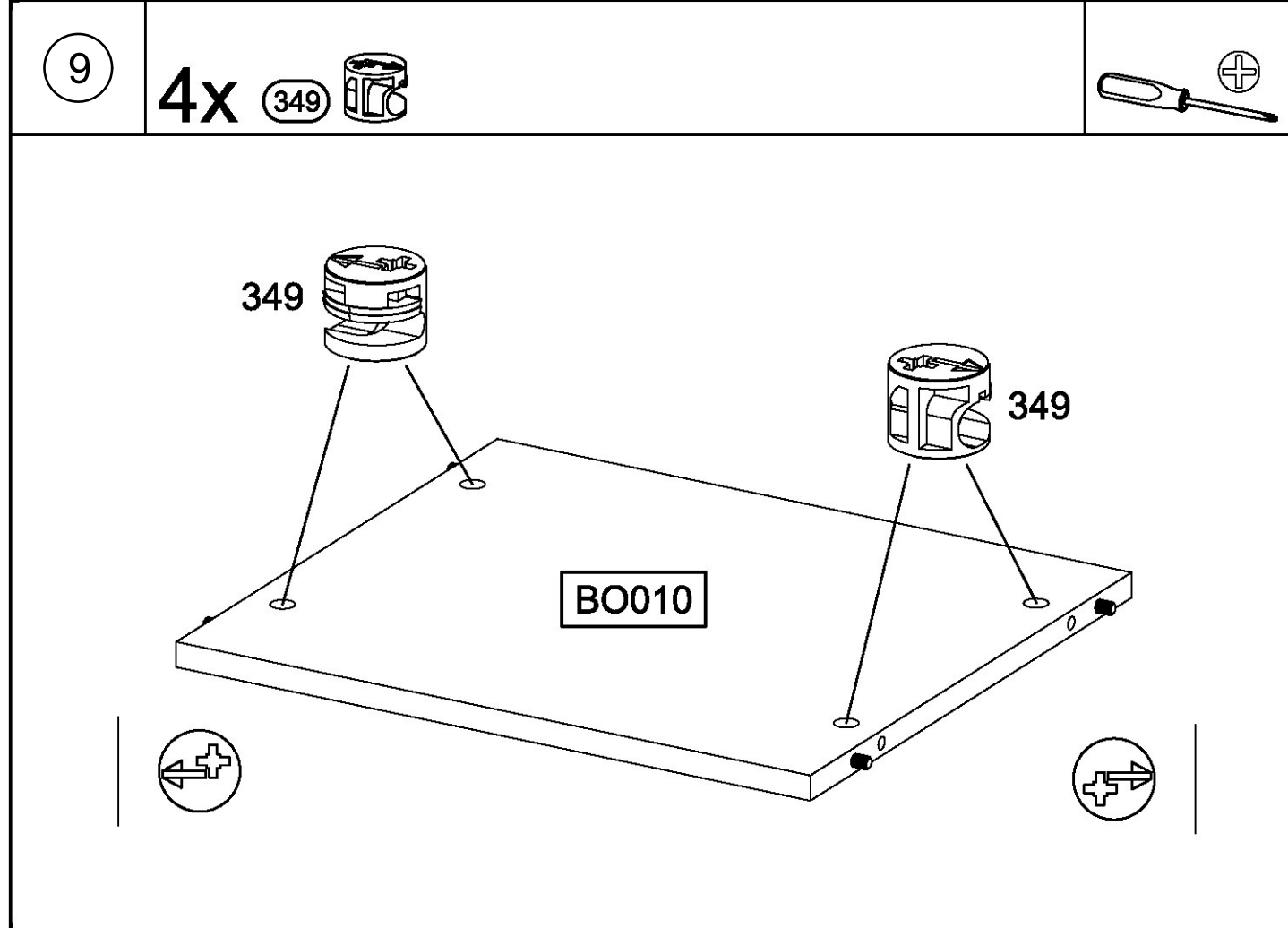
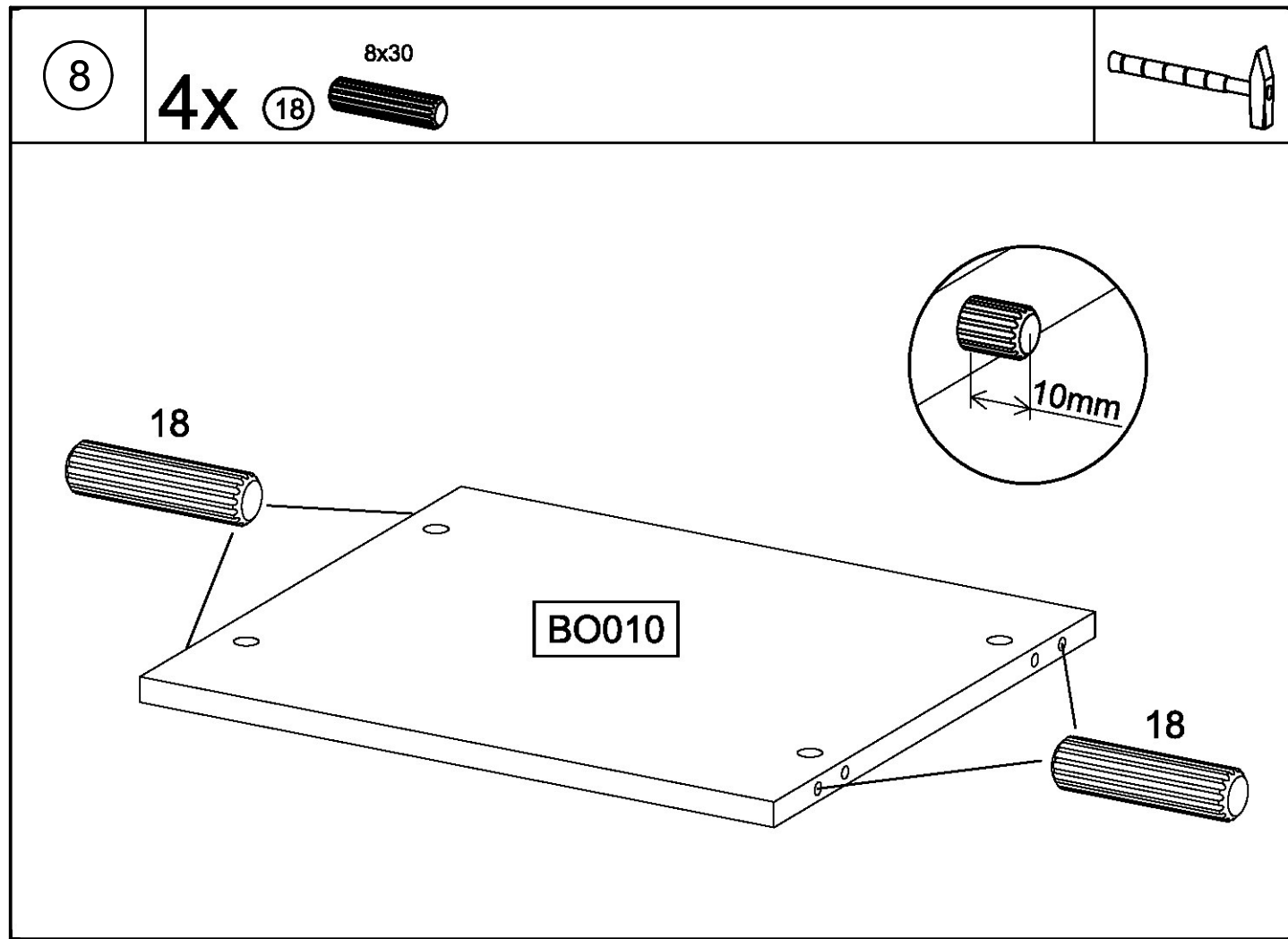
5

4x 227 6x10,5

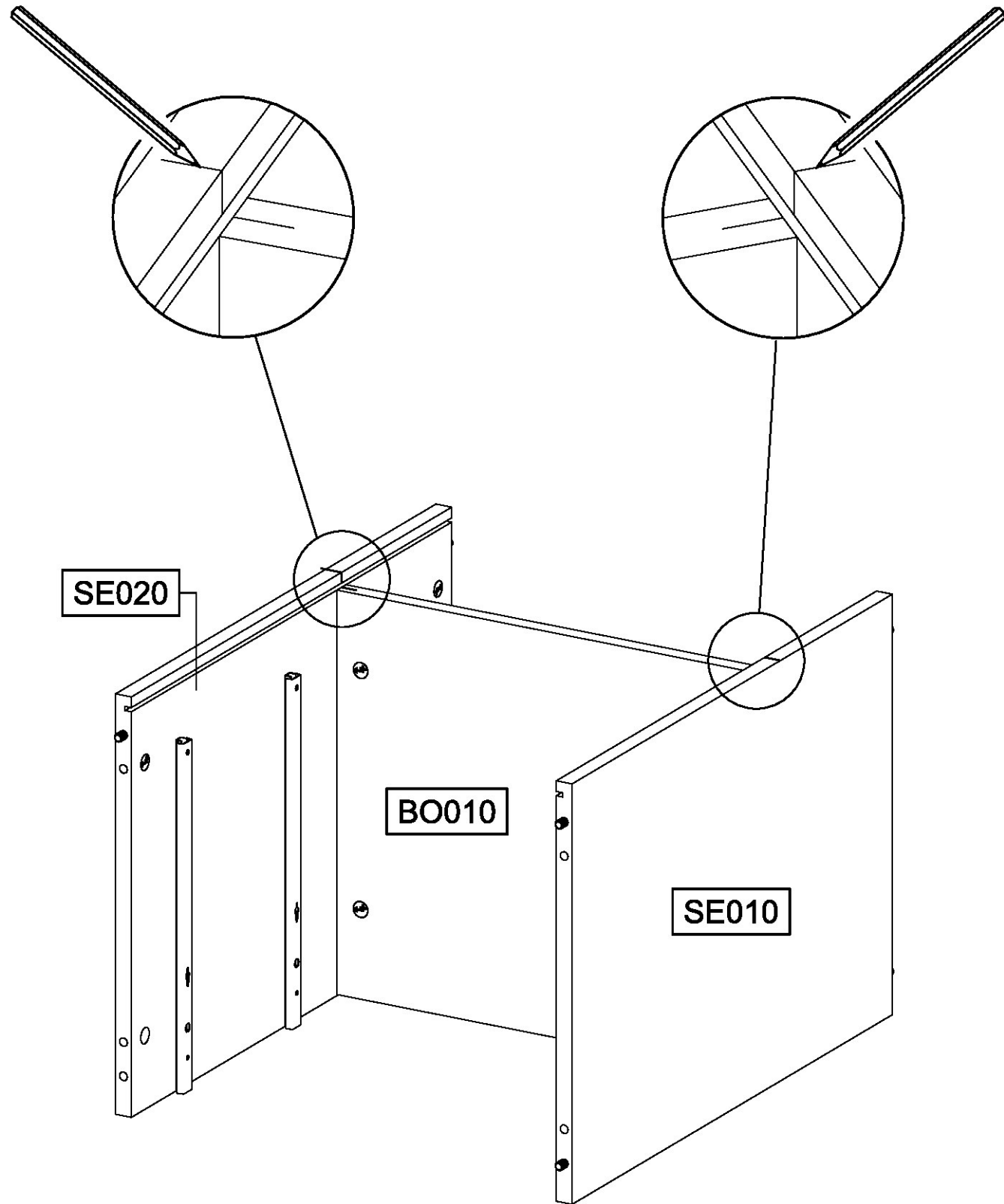
2x 251





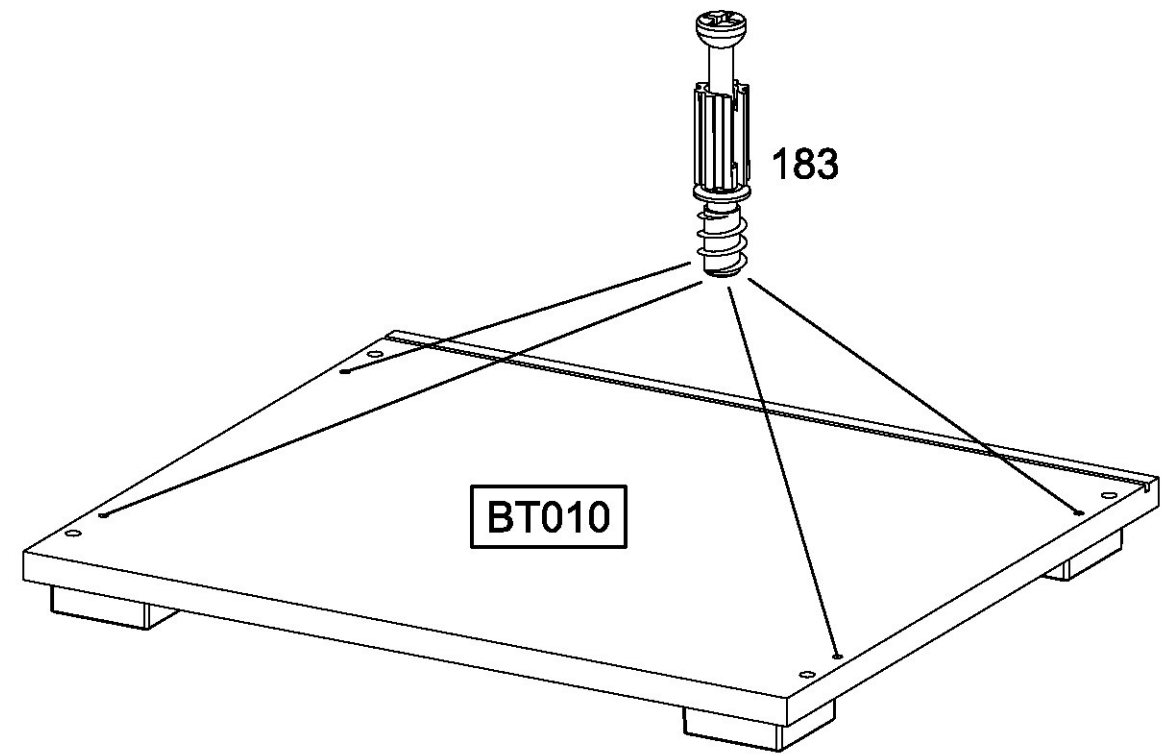
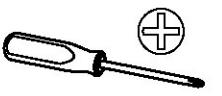


11

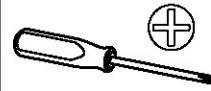


12

4x 183



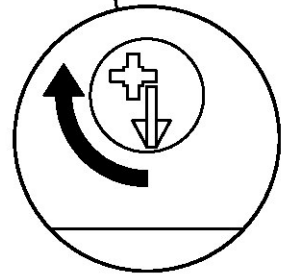
13



SE010

SE020

BT010



14

SE010

RW010

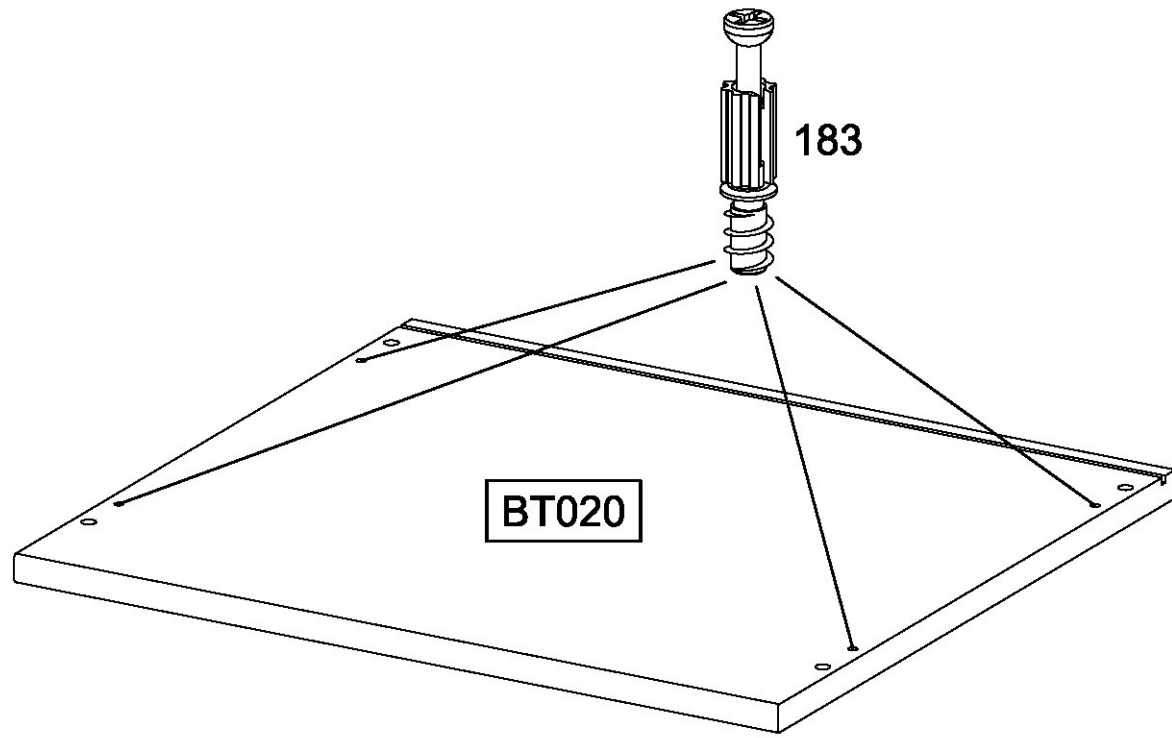
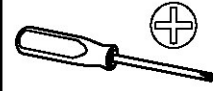
SE020

BT010

15

4x

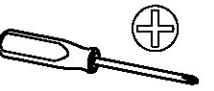
183



BT020

183

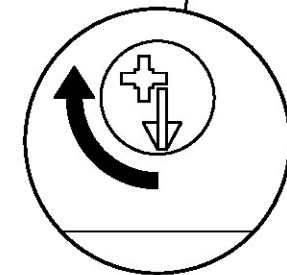
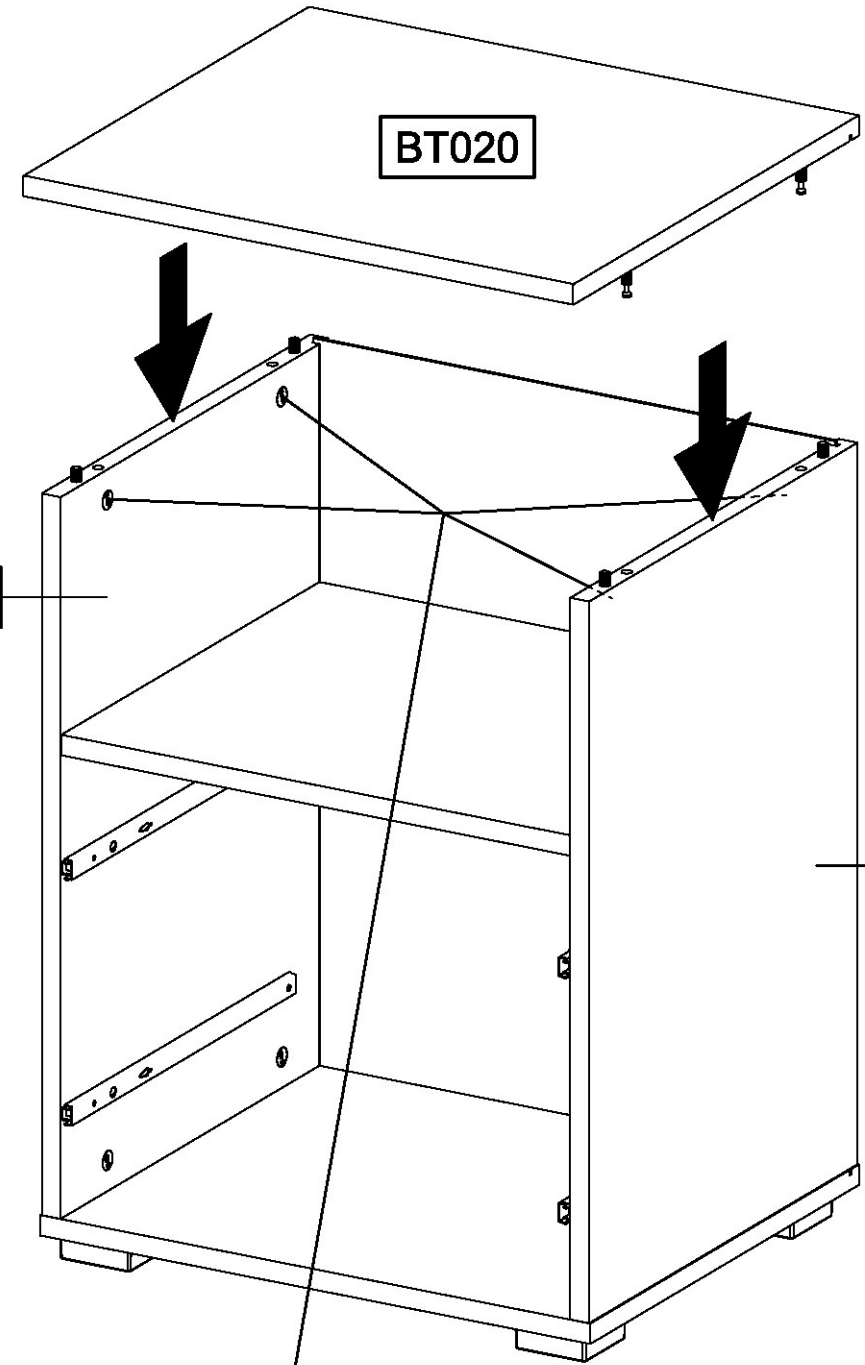
16



SE010

SE020

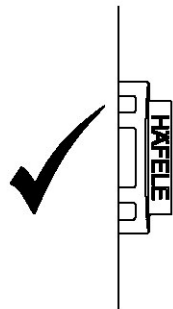
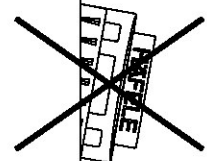
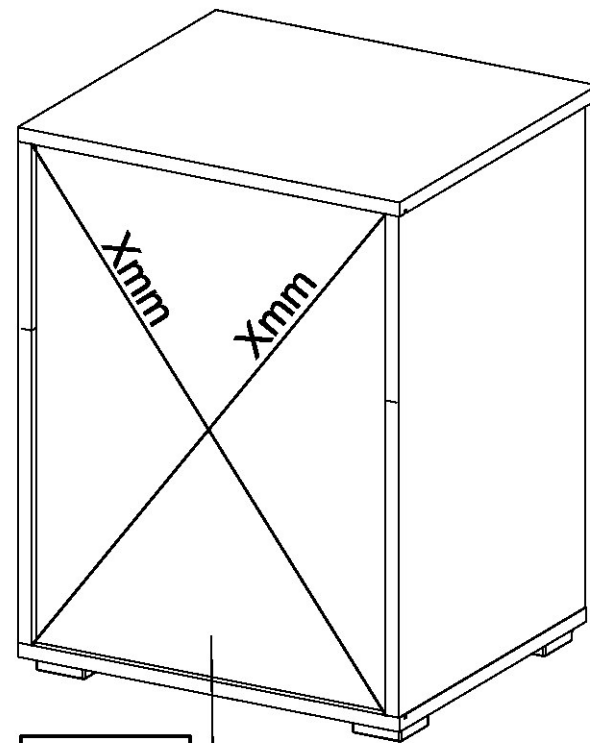
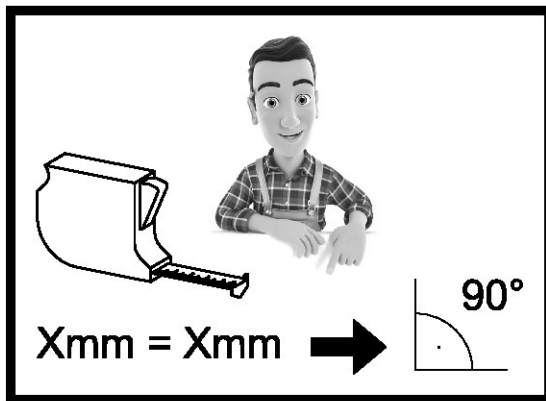
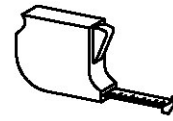
BT020



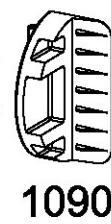
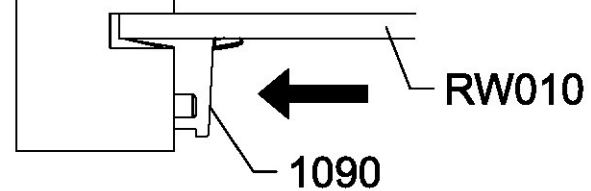
17

4x

1090



RW010

SE010
SE020

18

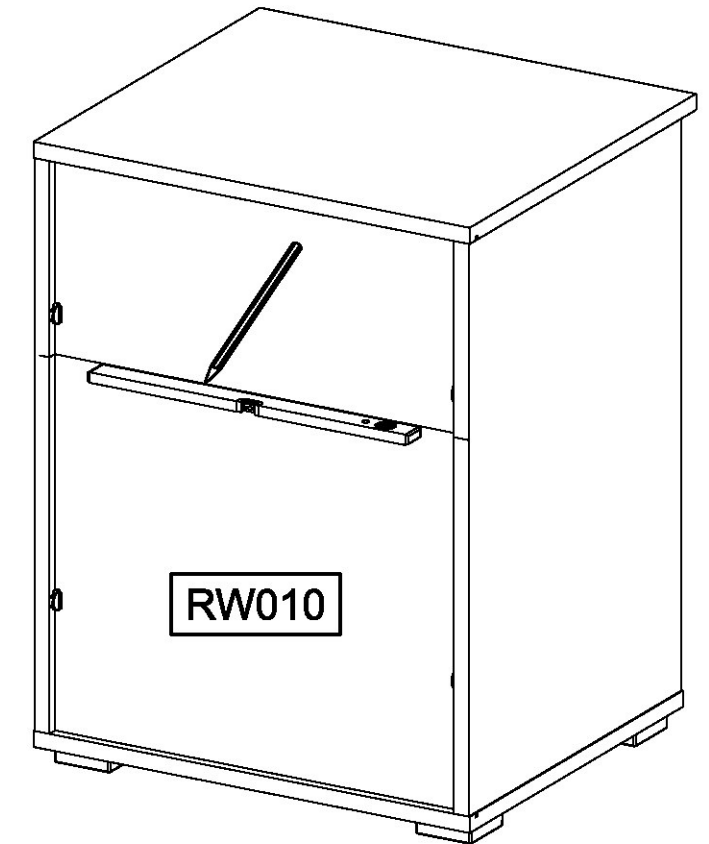
3x

215

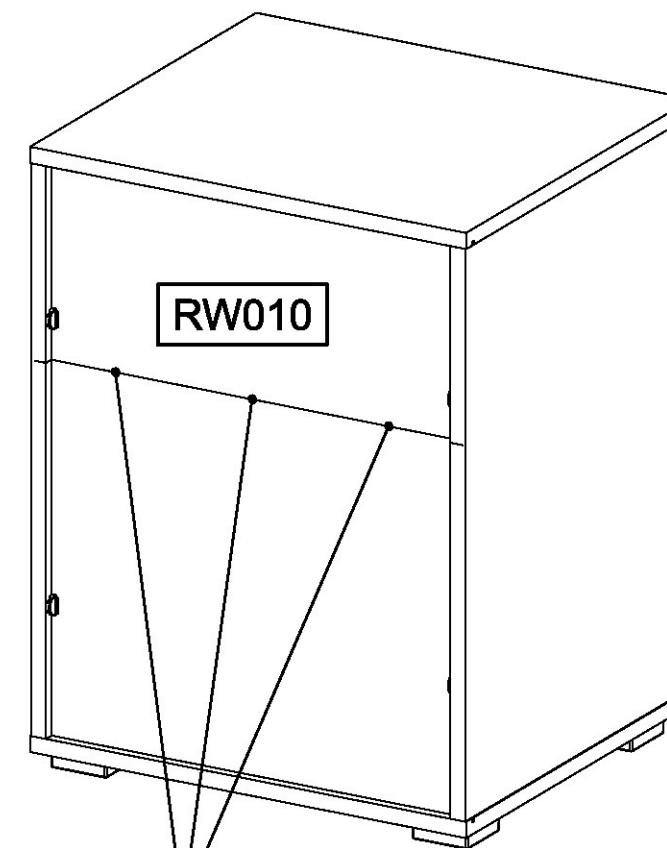
3x20



1.



2.

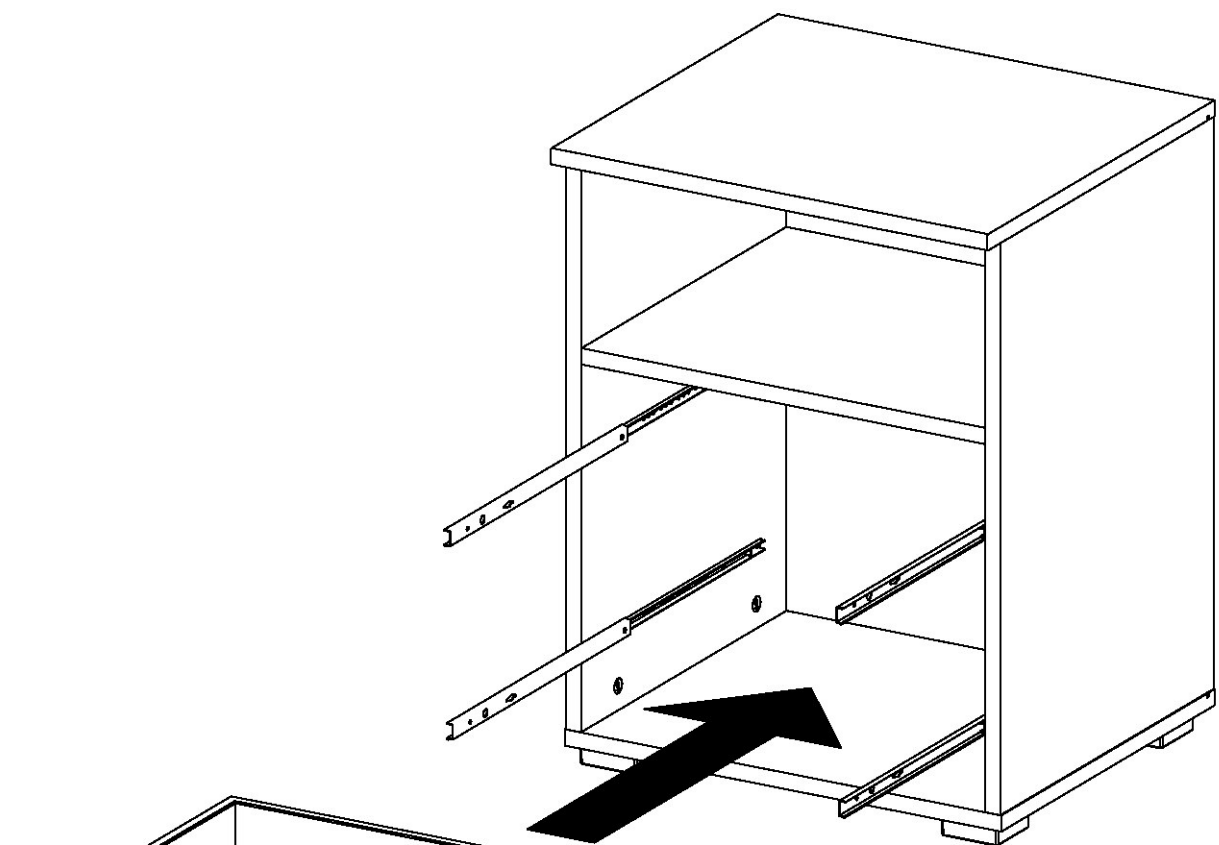
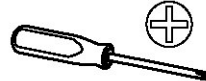


19

4x

568

M4x9



SK010

SK020



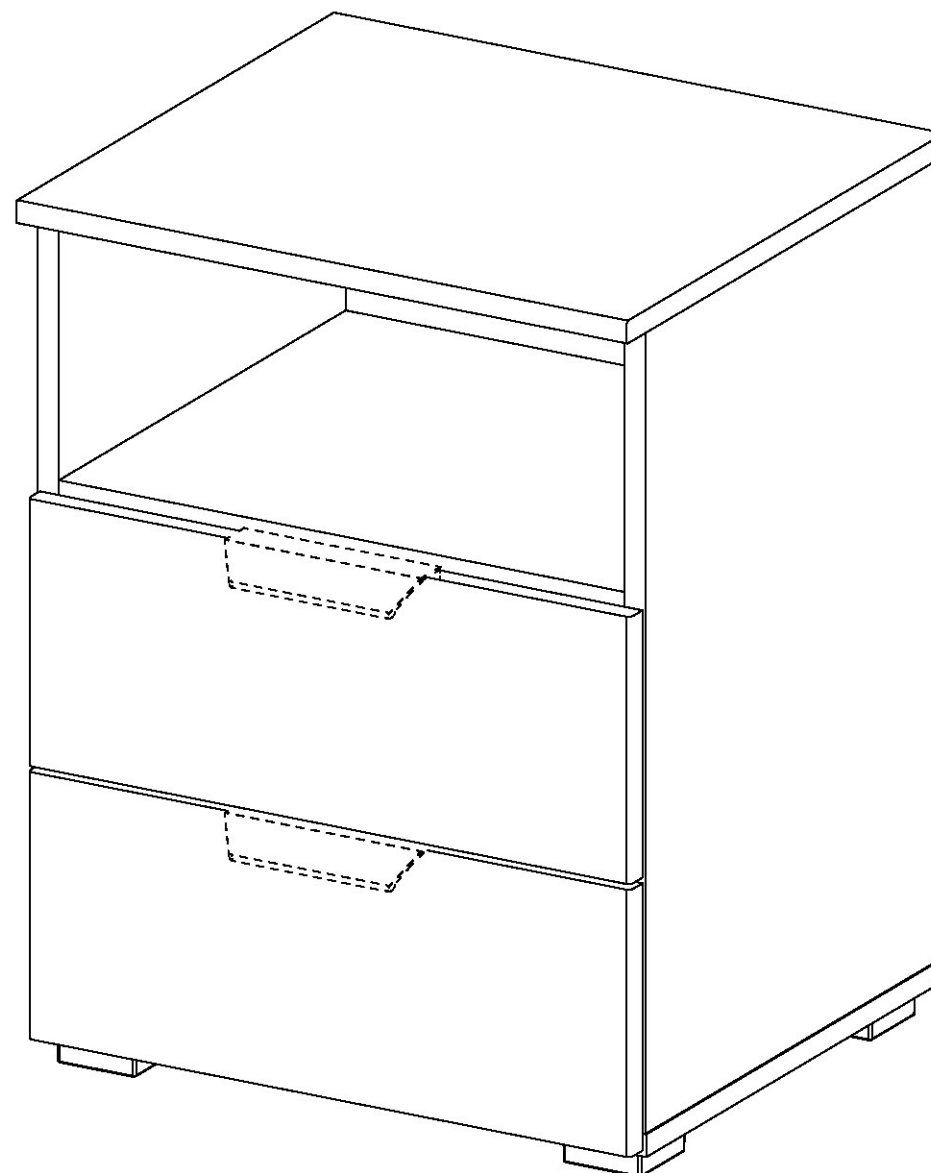
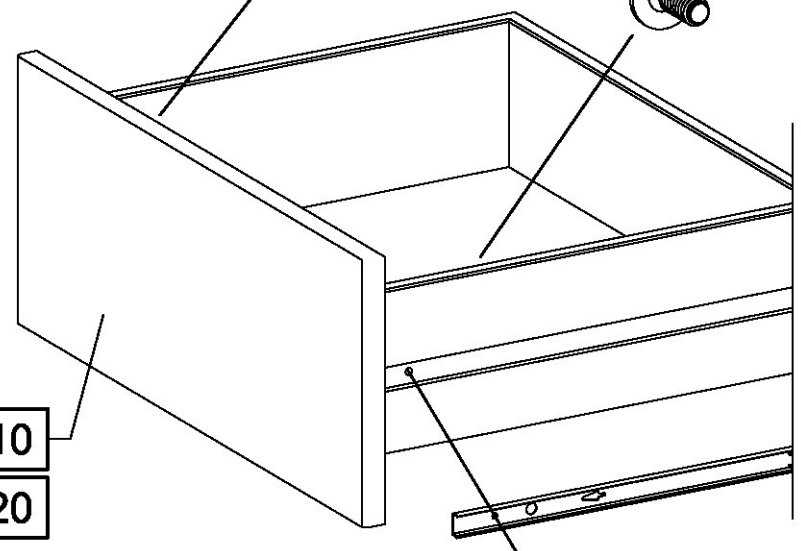
568



568

SK010

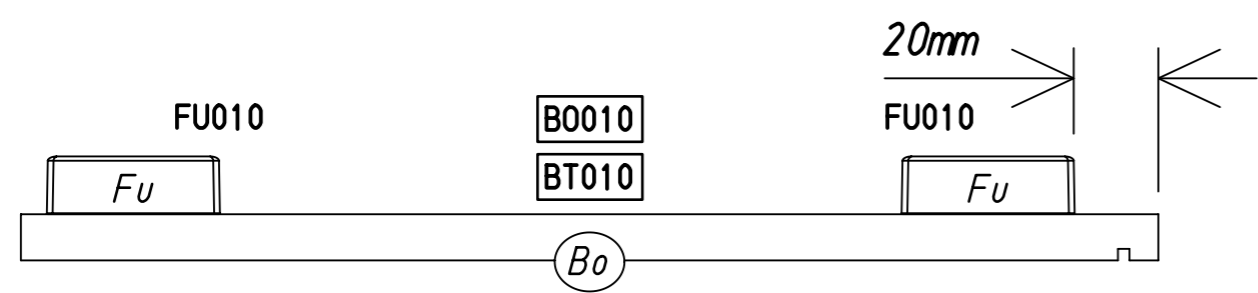
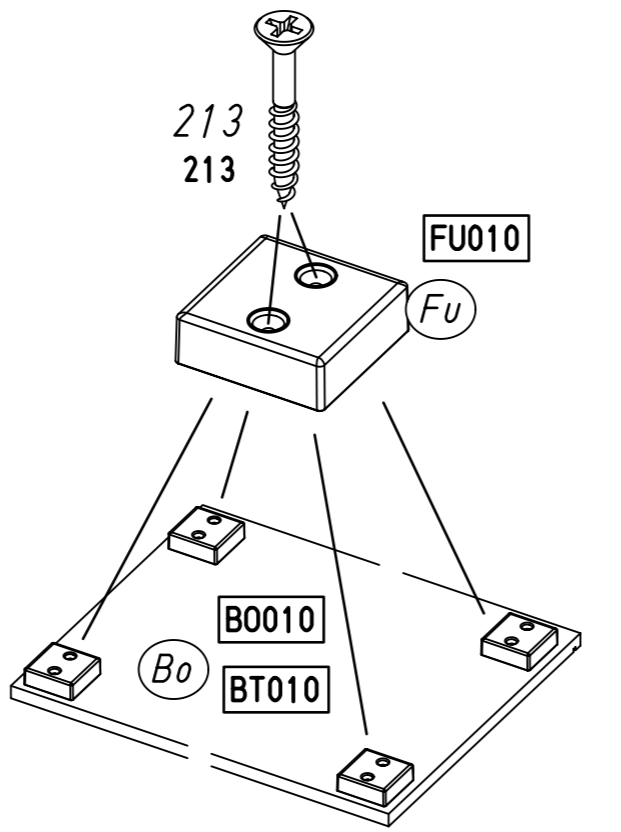
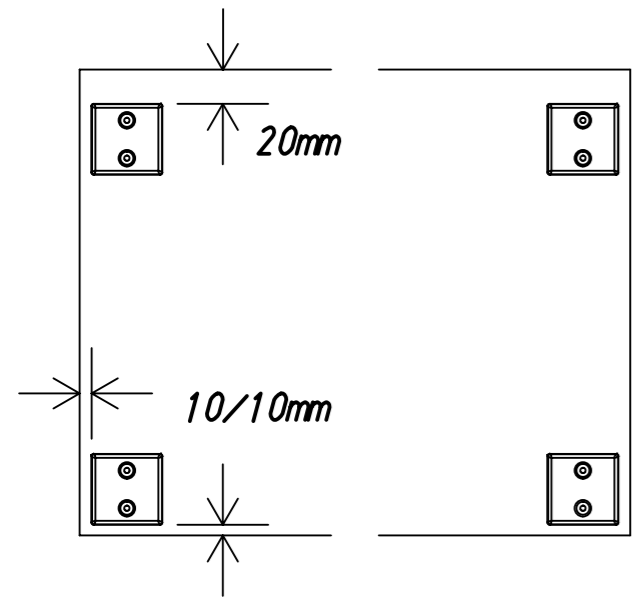
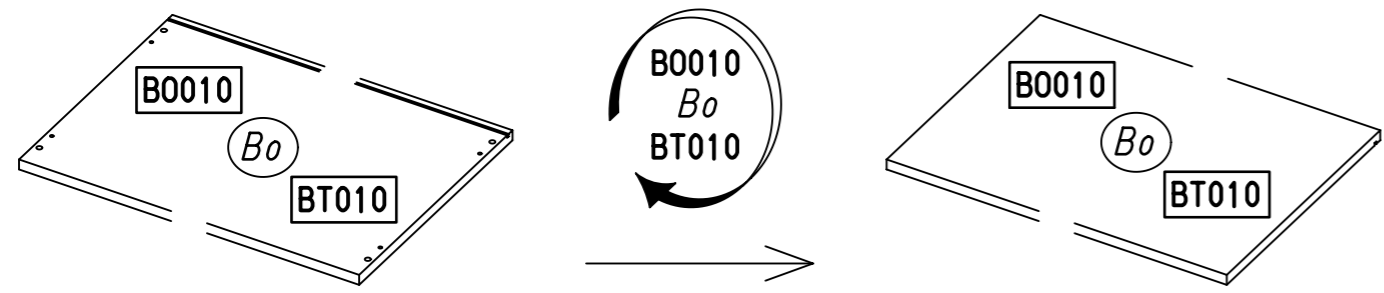
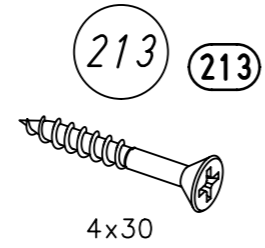
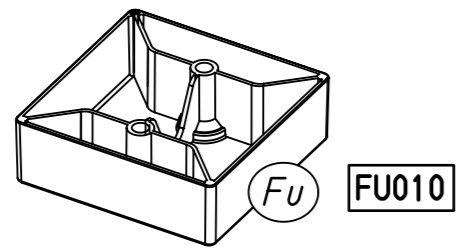
SK020



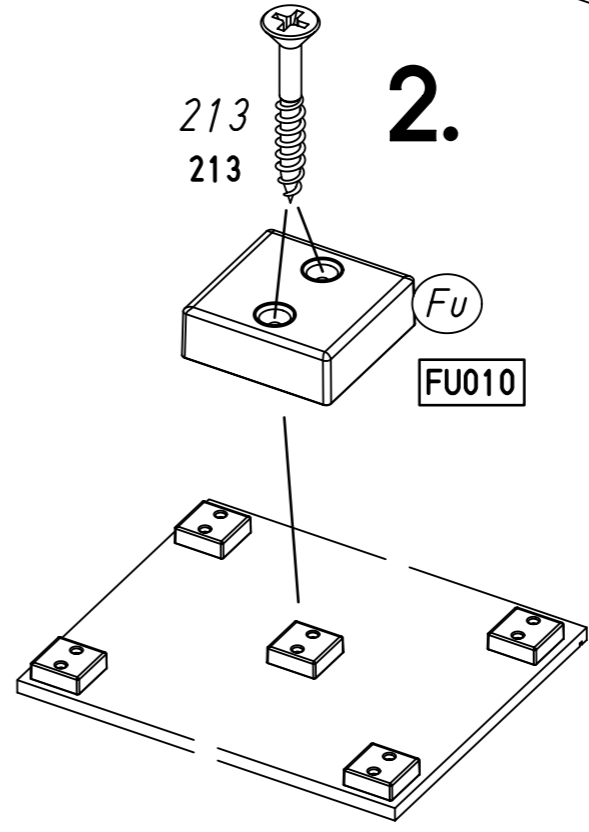
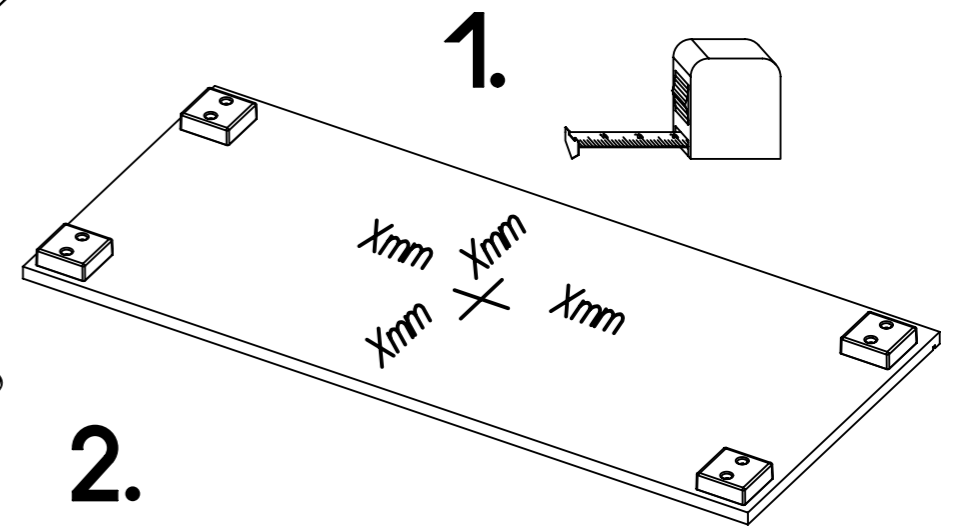
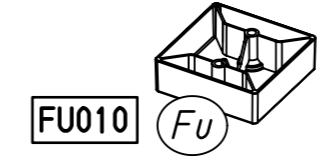
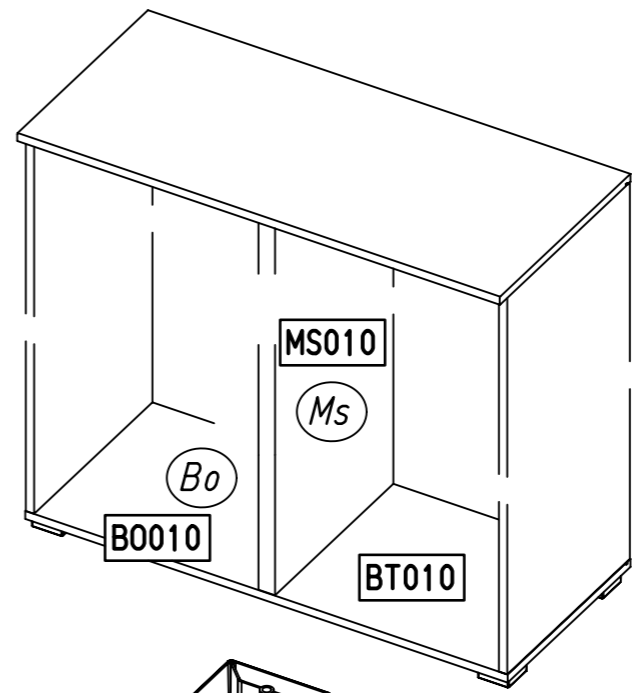
1.

MZ044_01

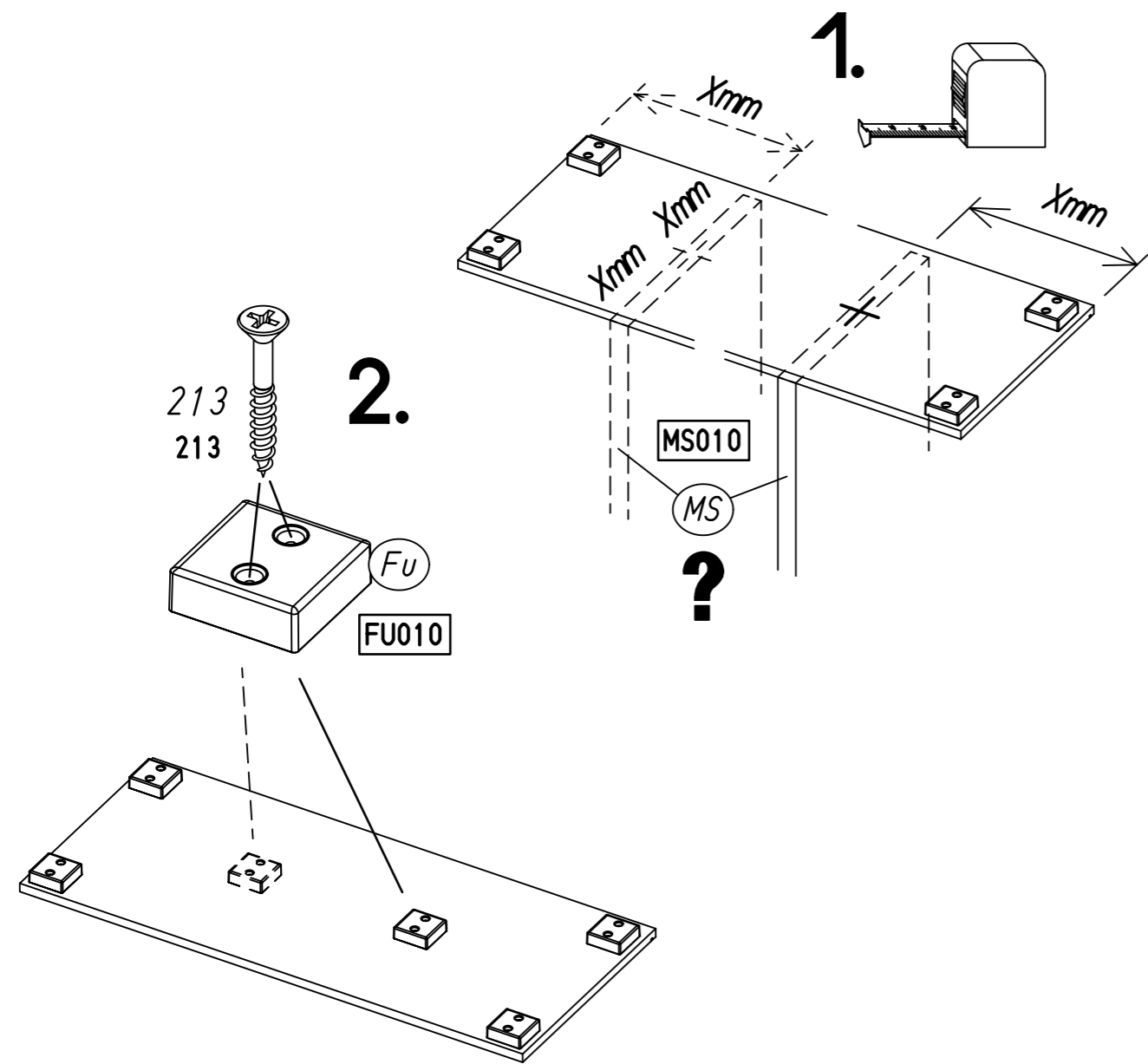
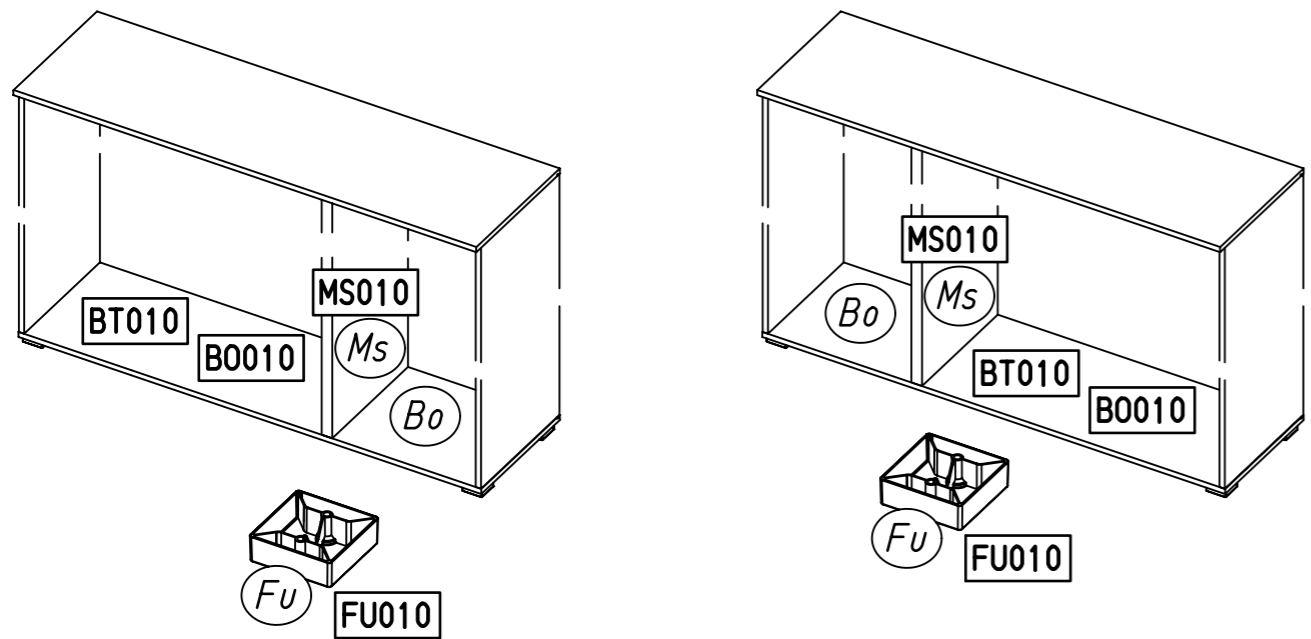
rauch



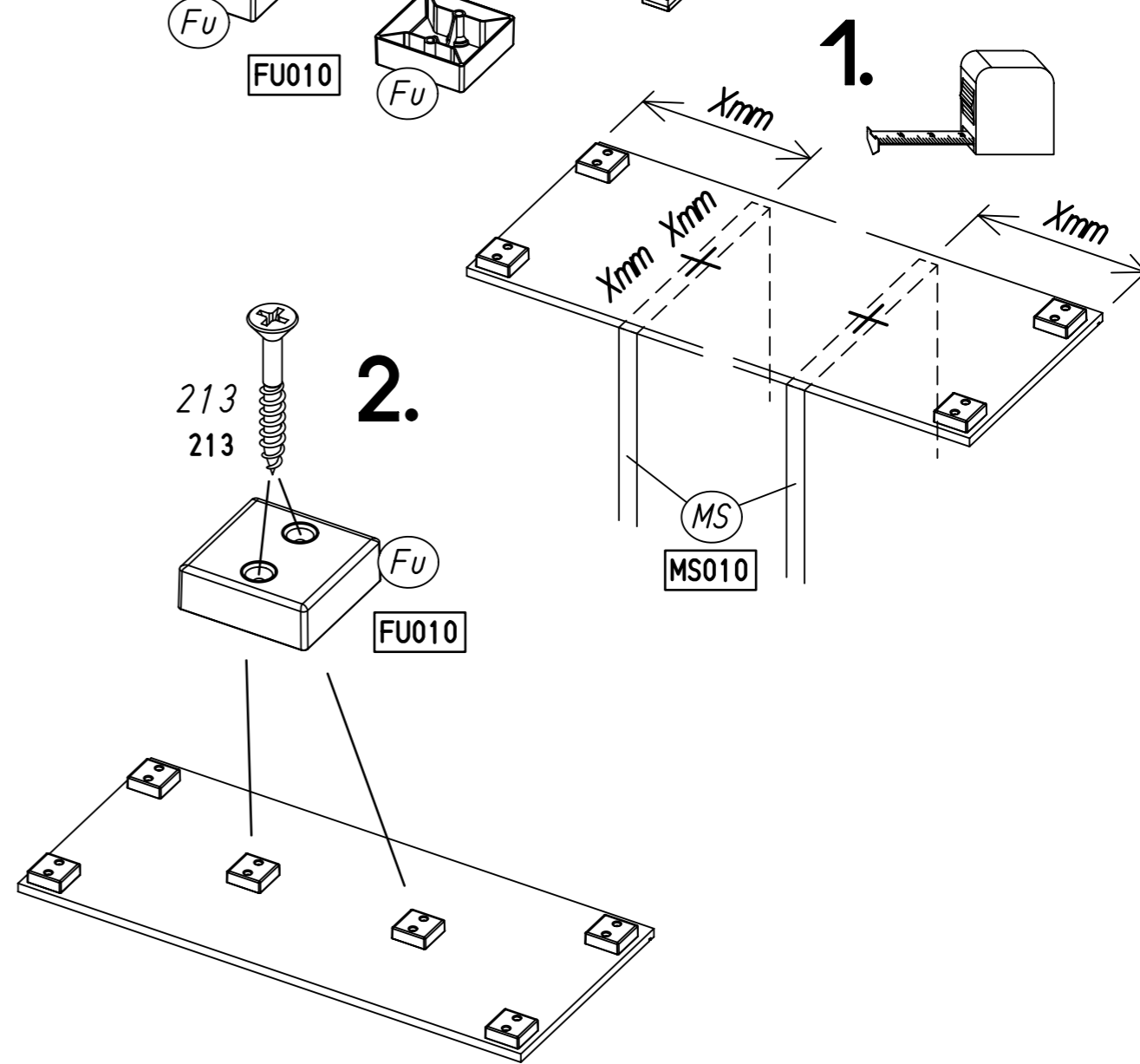
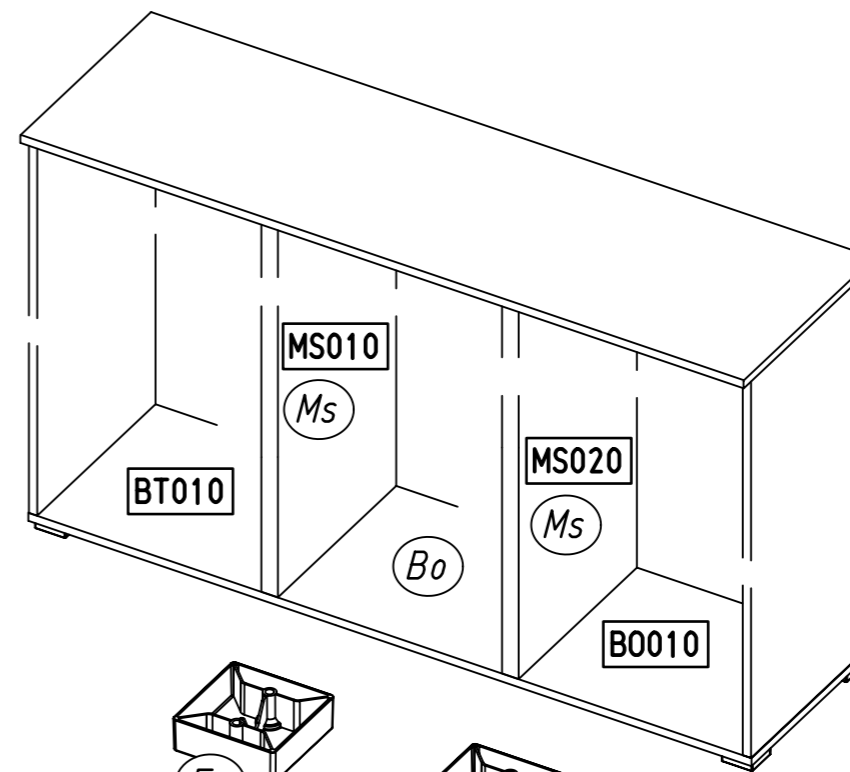
2.



3.

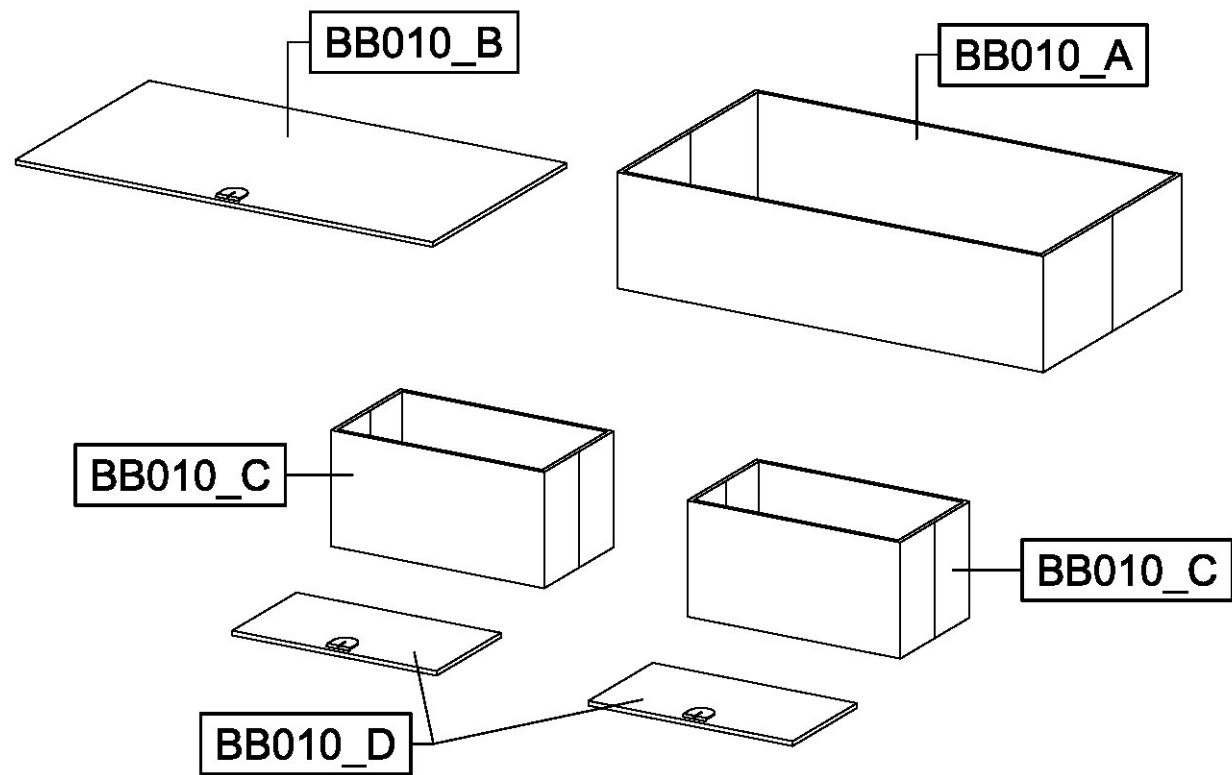
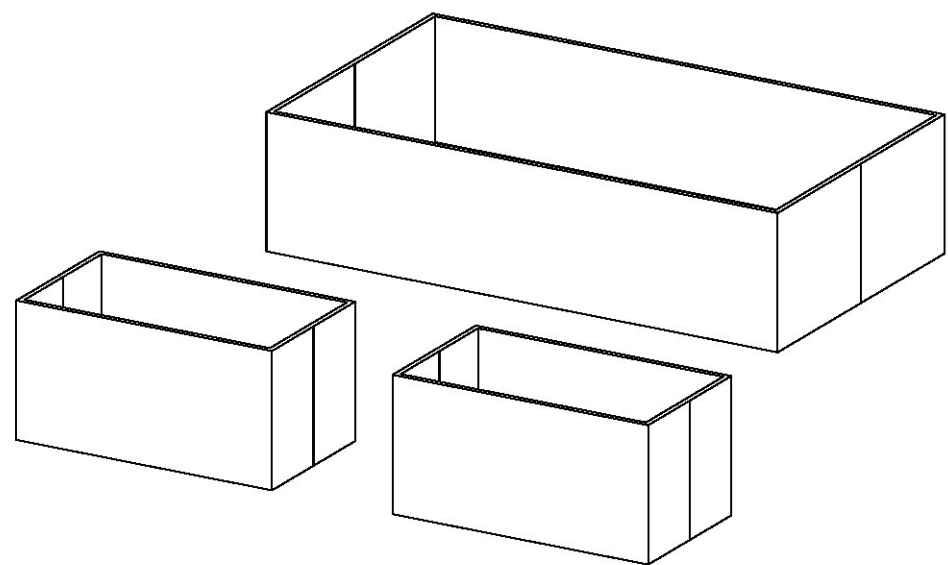
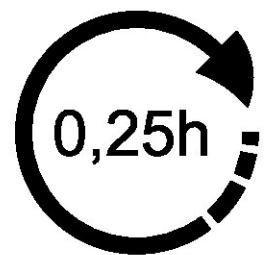


4.



MZ192_01

rauch



1

