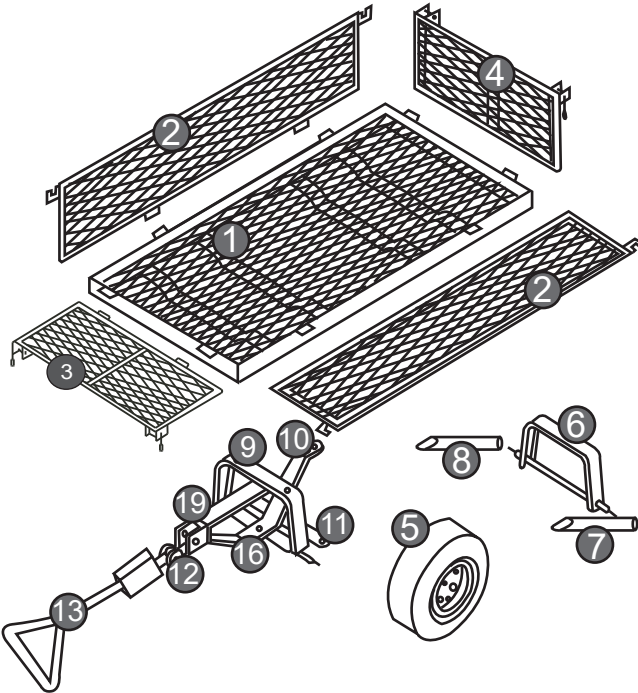


PARTS LIST

MAIN FRAME PARTS

1. TH123-1
Bed
(1 Piece)
2. TH123-2
Sides Panel
(2 pieces)
3. TH123-3
Front Panel
(1 Piece)
4. TH123-4
Back Panel
(1 Piece)
5. TH123-5
10*350-4 Wheels
(4 pieces)



REAR SUPPORT ASSEMBLY

6. TH123-6
Rear Axle Support
(1 piece)
7. TH123-7
Left Rear Axle Brace
(1 Piece)
8. TH123-8
Right Rear Axle Brace
(1 Piece)

FRONT SUPPORT ASSEMBLY

9. TH123-9
Front Axle Support
(1 Piece)
10. TH123-10
Centre Front Axle Brace
(1 Piece)
11. TH123-11
Steering Link Connector
(1 Piece)
12. TH123-12
Plastic Coupling
(1 Piece)
13. TH123-13
Pull Handle
(1 Piece)
14. TH123-14
Side Panel R-Clip
(8 Pieces)

15. TH123-15
Screws 8*16mm
(10 Pieces)

ASSEMBLY HARDWARE

- | | |
|------------------------------------------------------------------------------|-------------------------------------------------------------------------------|
| 16. TH123-16 Long Steering Assembly Shoulder Bolts Screws
6*20mm(1 piece) | 21. TH123-21 Splint
4.5mm (1 Piece) |
| 17. TH123-17 Wheel Acorn Nuts
12mm (4 Pieces) | 22. TH123-22
Left Lock Handles (2 pieces)
Right Lock Handles (2 pieces) |
| 18. TH123-18 Wheel Washers
12mm (4 Pieces) | 23. TH123-23 Screws
6*16mm (3Pieces) |
| 19. TH123-19 Brace
(1 Piece) | 24. TH123-24 PVC Bag
(1 Piece) |
| 20. TH123-20 Pull Handle Bolt Screws
8*60mm(1 Piece) | |

EN

401029

550KG GARDEN CART

Original Instruction Manual

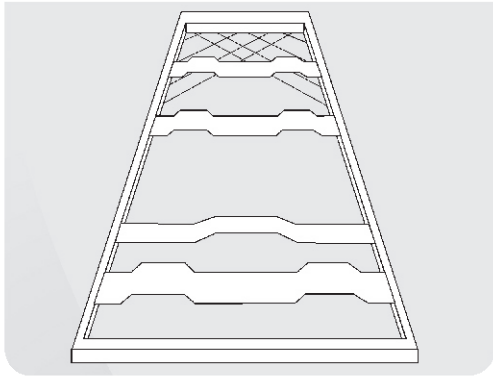


RETAIN FOR FUTURE REFERENCE

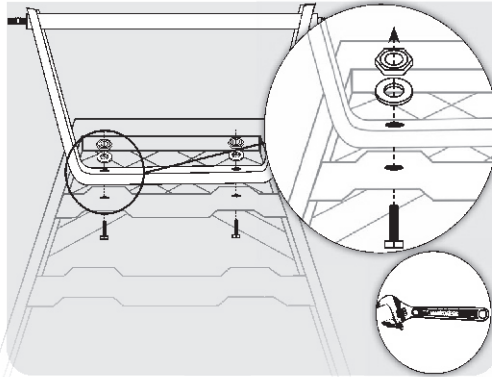
TecTake GmbH,
Tauberweg 41, D-97999 Igersheim, Germany

ASSEMBLY

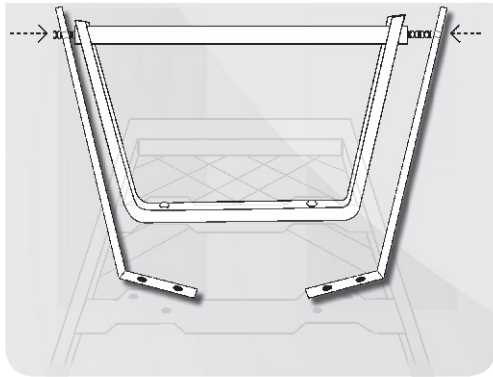
1. Lay the Bed with the underside facing up



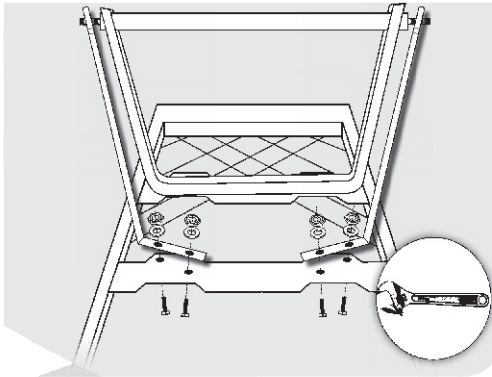
2. Fix the Rear Axle Support to the Bed using 2 of combination 15 in the order shown below



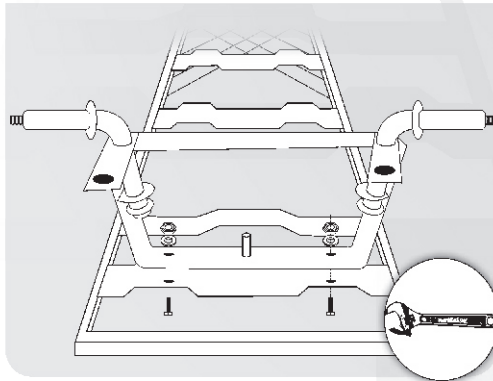
3. Slot the arms of the Rear Axle Braces on to the ends of the Rear Axle Support bar



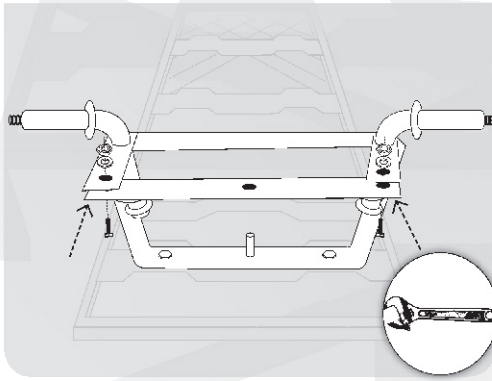
4. Fix the angled arms of the Rear Axle Braces to the Bed using 4 of the combination 15



5. Fix the Front Axle Support to the Bed using 2 of combination 15 in the order shown below

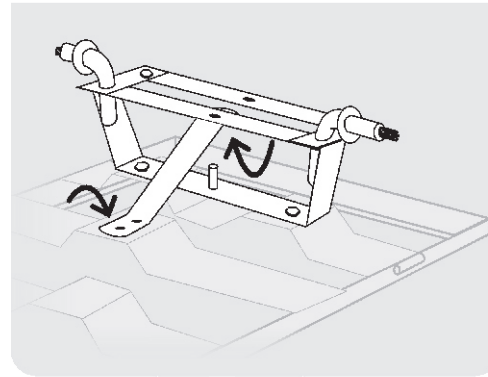


6. Fix the Front Axle Joint under the arms of the Front Axle Support using 2 of combination 23

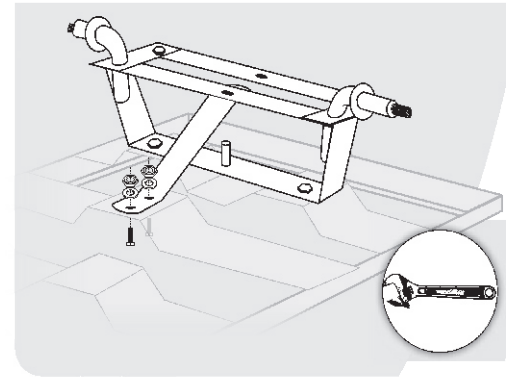


3

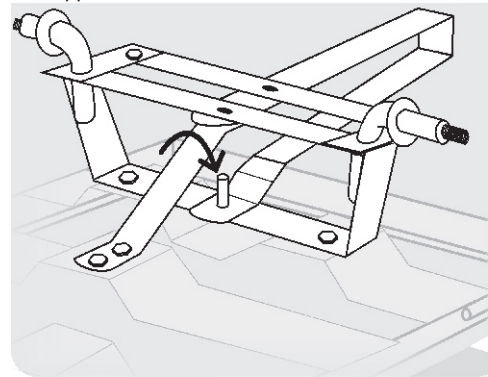
7. Position the Steering Brace to the Front Axle Support and Bed as shown below



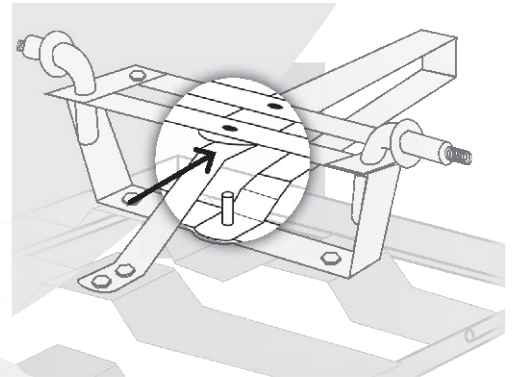
8. Fix the Steering Brace to the Bed using 2 of combination 15 as shown below



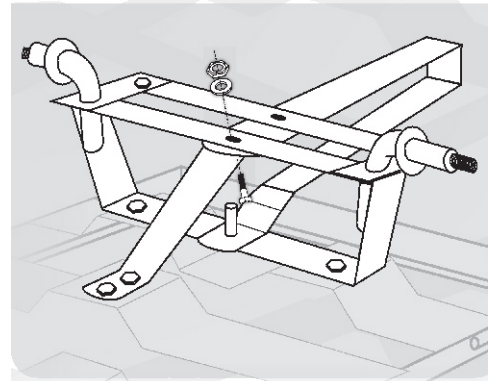
9. Slot the stepped arm of the Centre Axle Brace on to the protruding cylinder on the Front Axle Support



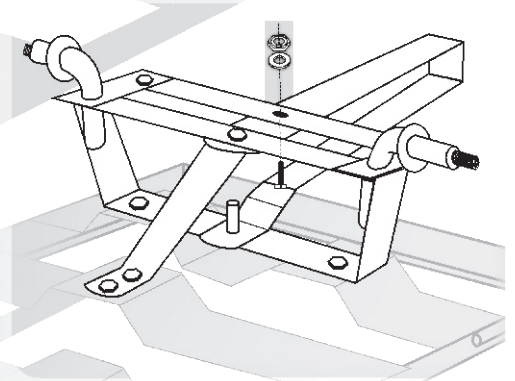
10. Position the straight arm to the Centre Axle Brace between the Steering Joint and Front Axle Support



11. Fix the Steering Brace and Centre Axle Brace to the Front Axle Support using combination 16

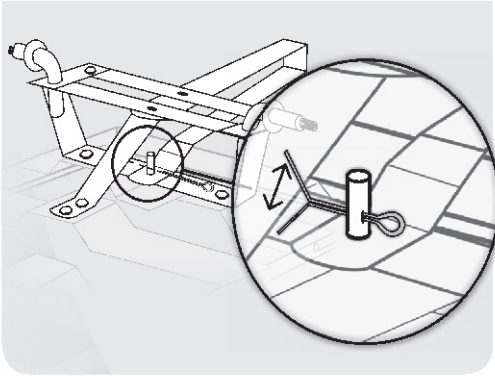


12. Fix the Centre Axle Brace to the Front Axle Joint using combination 23

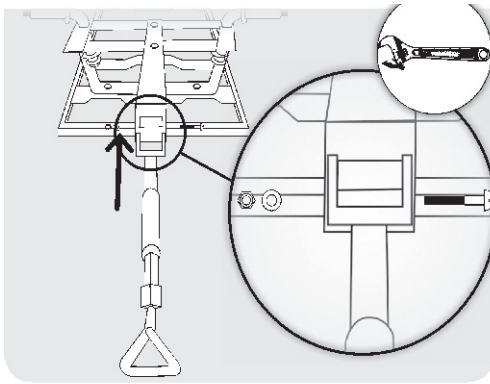


4

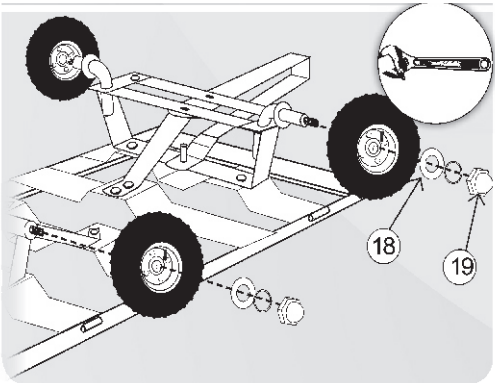
13. Push the Split Pin 21 Through the protruding cylinder on the Front Axle Support and Split open to secure



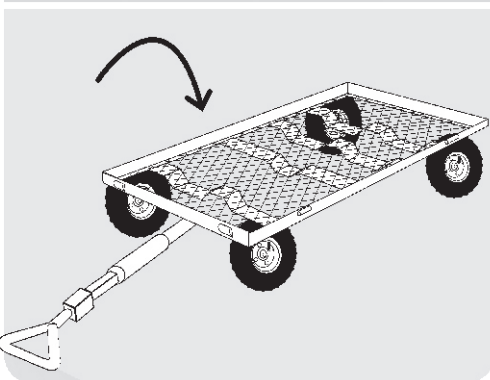
14. Attach the U-shaped end of the Steering Bar to the Centre Axle Brace with 20



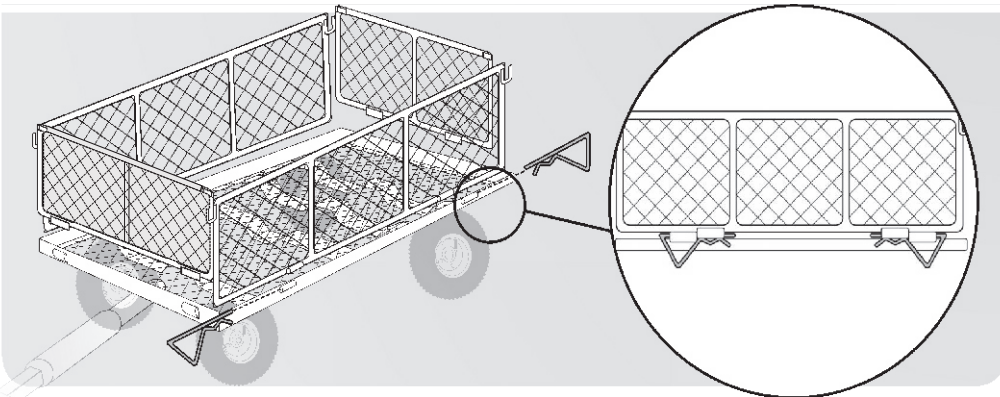
15. Attach the 4 Tyres to the Axle Supports using 17/18 on each as shown below



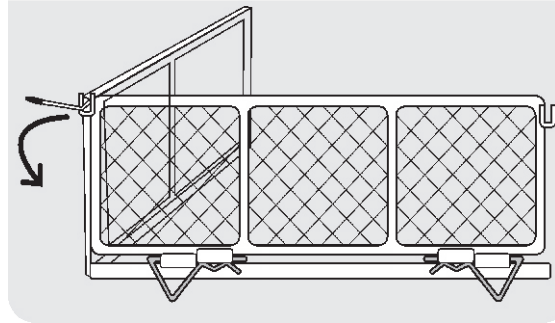
16. Turn the Trolley over so the wheels are touching the ground



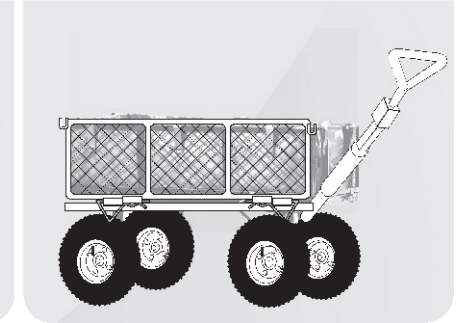
17. Attach the Front, Rear and Side Panels to the Bed by pushing the Cotter Pins 14 through the 2 the hinges on the outer side of each panel and the bed. Do this for all panels, fit 2 on each side.hown below



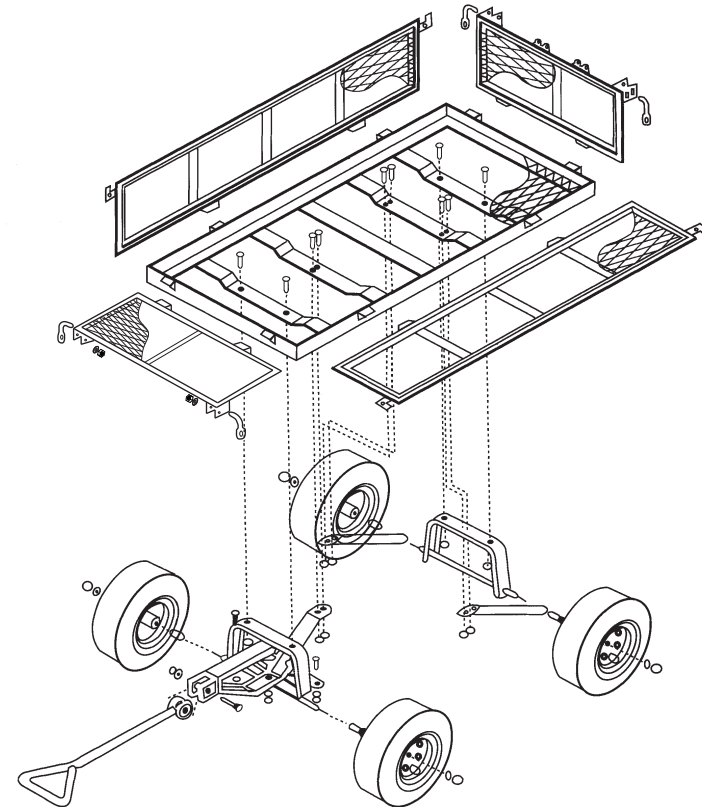
18. To secure the frame, hook the locking Handles 22 through the U-shaped hinges welded to the tops of the side panels as shown below



19. Insert the Heavy Duty Plastic Liner into the interior of the Trolley and secure through the mesh with Press Studs.



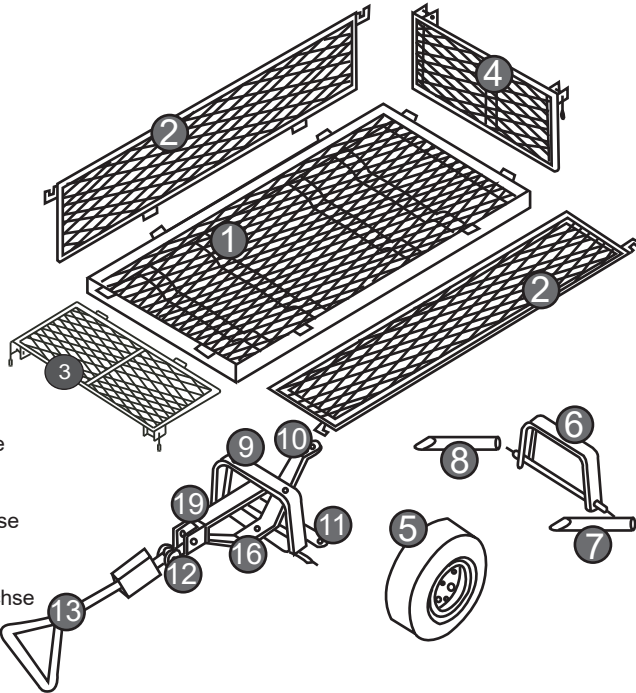
Assembly Diagram



STÜCKLISTE

TEILE DES HAUPTTRAHMENS

1. TH123-1
Bett
(1 Stück)
2. TH123-2
Seitenwände
(2 Stück)
3. TH123-3
Vorderwand
(1 Stück)
4. TH123-4
Rückwand
(1 Stück)
5. TH123-5
10*350-4 Räder
(4 Stück)



MONTAGETRÄGER HINTEN









6. TH123-6
Unterstützung der Hinterachse
(1 Stück)
7. TH123-7
Klammer der linken Hinterachse
(1 Stück)
8. TH123-8
Klammer der rechten Hinterachse
(1 Stück)

MONTAGETRÄGER VORNE

9. TH123-9
Unterstützung der Vorderachse
(1 Stück)
10. TH123-10
Klammer der mittleren Vorderachse
(1 Stück)
11. TH123-11
Lenker-Anschluss
(1 Stück)
12. TH123-12
Kunststoff-Kupplung
(1 Stück)
13. TH123-13
Zuggriff
(1 Stück)
14. TH123-14
Seitenwände R-Clip
(8 Stück)

15. TH123-15
Schrauben 8*16mm
(10 Stück)

MONTAGE HARDWARE

- | | | | |
|----------------------------------------------------------------------|-------------------------------------------------------------------------------------|------------------------------------------------------------------------------------------|--------------------------------------------------------------------------------------|
| 16. TH123-16 Lange Lenkung Montage Passschrauben
6*20mm (1 Stück) |  | 21. TH123-21 Schiene
4,5 mm (1 Stück) |  |
| 17. TH123-17 Hutmuttern für die Räder
12mm (4 Stück) |  | 22. TH123-22 Linker Hebelverschluss
(2 Stück)
Rechter Hebelverschluss
(2 Stück) |  |
| 18. TH123-18 Unterlegscheiben für die Räder
12mm (4 Stück) |  | 23. TH123-23 Schrauben
6*16mm (3 Stück) |  |
| 19. TH123-19 Klammer
(1 Stück) |  | 24. TH123-24 PVC-Tasche
(1 Stück) | |
| 20. TH123-20 Ziehgriff Bolzen Schrauben
8*60 mm (1 Stück) |  | | |

550KG Gartenwagen

Übersetzung der Original betriebsanleitung

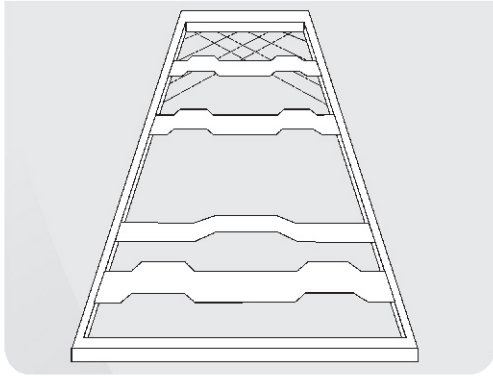


FÜR KÜNFTIGE VERWENDUNG AUFBEWAHREN

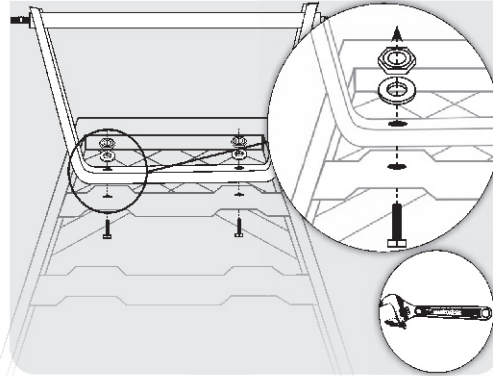
TecTake GmbH,
Tauberweg 41, D-97999 Igersheim, Germany

MONTAGE

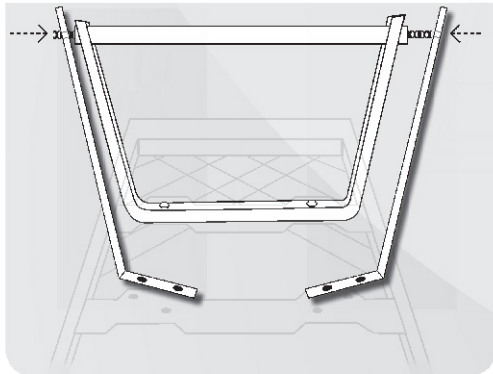
1. Legen Sie das Bett mit der Unterseite nach oben hin.



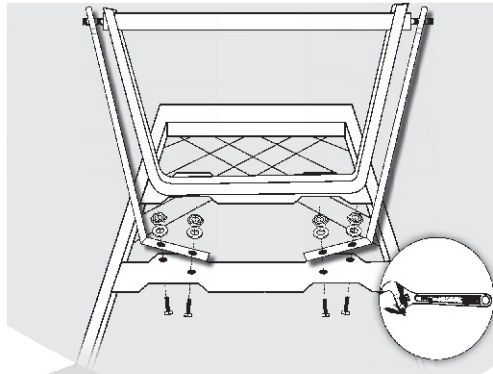
2. Befestigen Sie die Unterstützung der Hinterseite am Bett mit 2 von Kombination 15 in der unten dargestellten Reihenfolge.



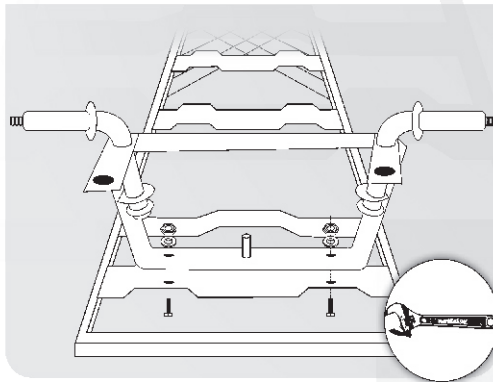
3. Stecken Sie die Arme der Klammern der Hinterachse in die Enden der Stützschiene der Hinterachse



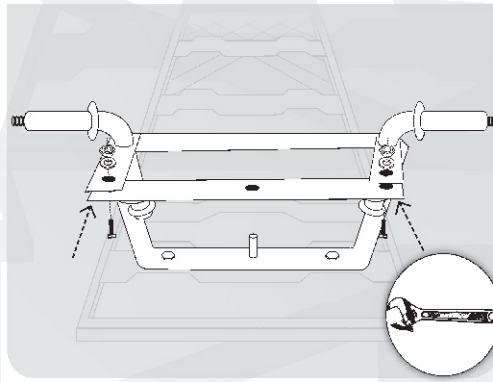
4. Befestigen Sie die angewinkelten Arme der Klammer der Hinterachse am Bett mit 4 von Kombination 15



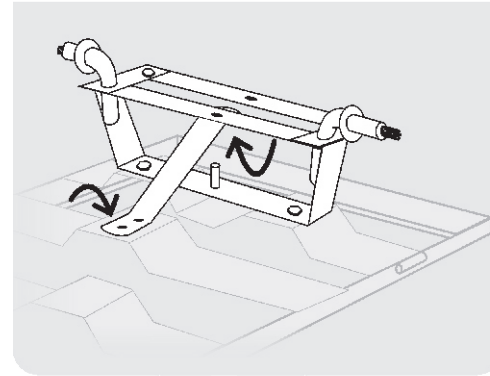
5. Befestigen Sie die Stützschiene der Vorderachse am Bett mit 2 von Kombination 15 in der unten angegebenen Reihenfolge.



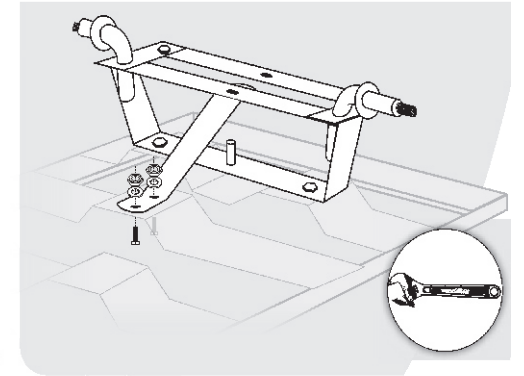
6. Befestigen Sie das Gelenk der Vorderachse unter den Armen der Stützschiene der Vorderachse mit 2 von Kombination 23.



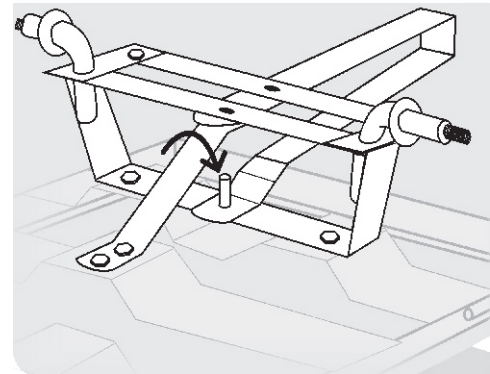
7. Positionieren Sie die Lenkklammer an der Stützschiene der Vorderachse und dem Bett, wie unten dargestellt.



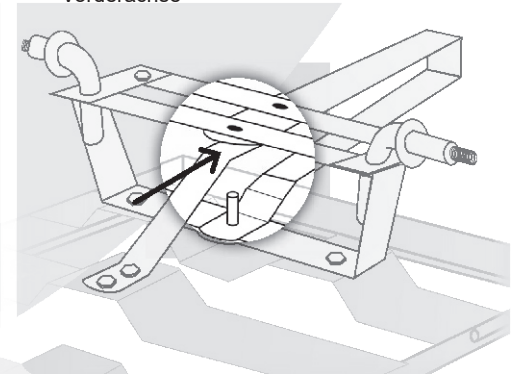
8. Befestigen Sie die Lenkklammer am Bett mit 2 von Kombination 15, wie unten dargestellt



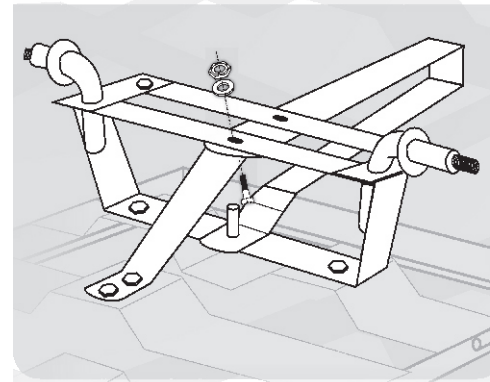
9. Stecken Sie den abgestuften Arm an der Klammer der Mittelachse auf den überstehenden Zylinder auf der Halterung der Vorderachse



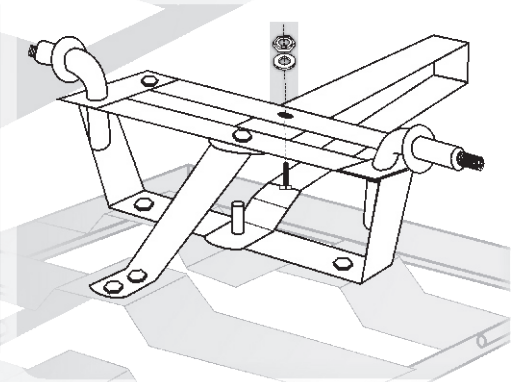
10. Positionieren Sie den geraden Arm an der Klammer der Mittelachse zwischen dem Steuerungsgelenk und der Halterung der Vorderachse



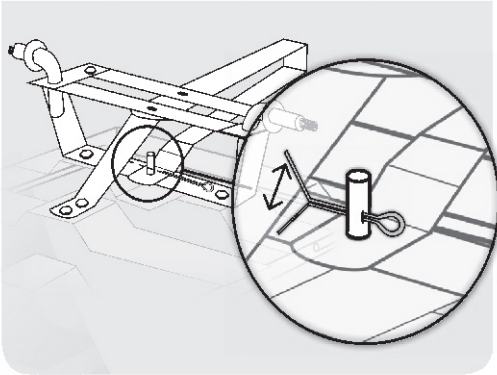
11. Befestigen Sie die Klammer der Lenkung und die Klammer der Mittleren Achse an der Halterung der Vorderachse mit Kombination 16



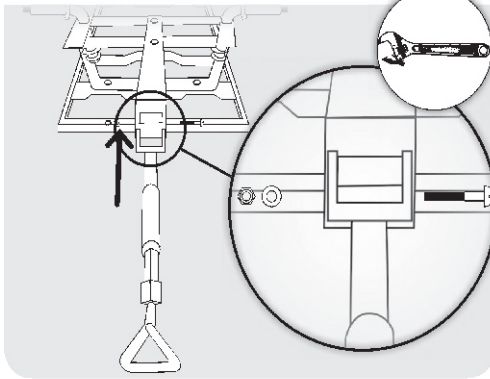
12. Befestigen Sie die Klammer der Mittleren Achse an dem Gelenk der Vorderachse mit Kombination 23



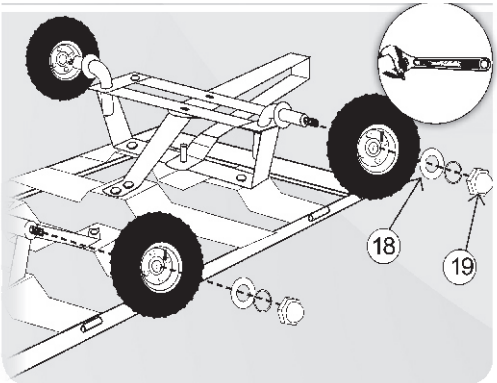
13. Drücken Sie den Federsplint 21 durch den überstehenden Zylinder auf der Halterung der Vorderachse und teilen Sie es auf, um es zu sichern.



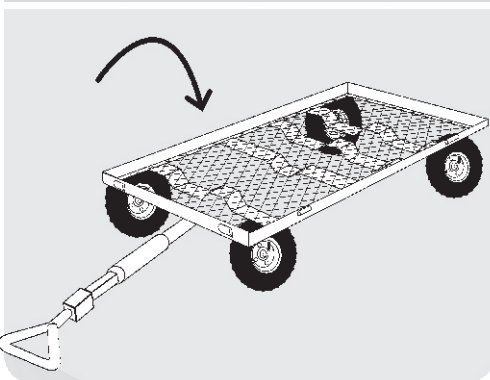
14. Befestigen Sie das u-förmige Ende der Lenkstange an der Klammer der Mittleren Achse mit 20



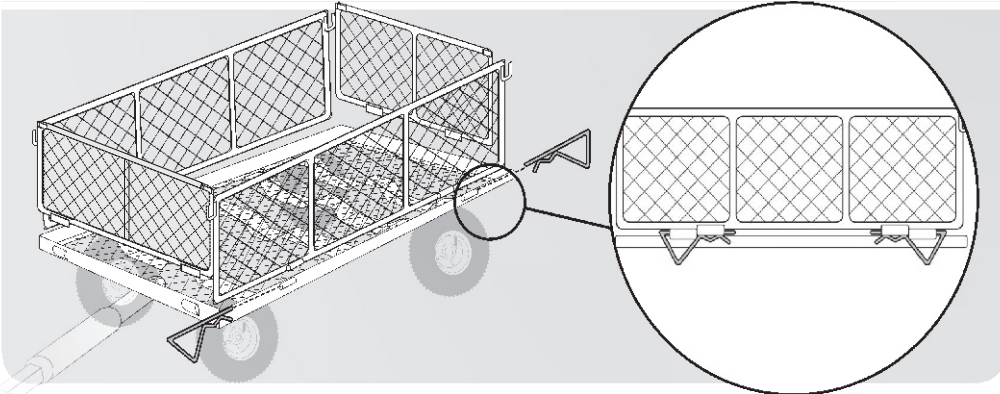
15. Befestigen Sie die 4 Reifen an der Achsenhalterung mit 17/18 auf jedem Reifen, wie unten dargestellt



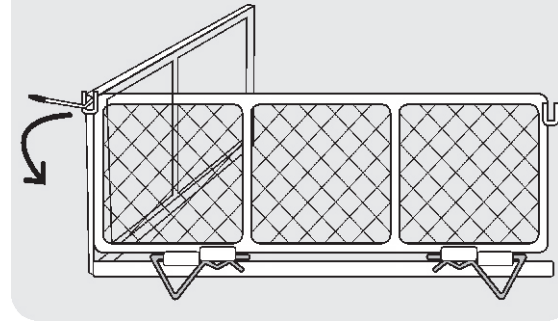
16. Drehen Sie den Wagen um, so dass die Räder auf dem Boden stehen.



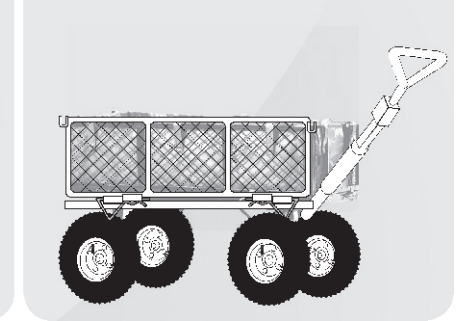
17. Befestigen Sie die Vorder-, Rück- und Seitenwände am Bett, indem Sie die Kurbelkeile 14 durch die beiden Scharniere an der Außenseite der Wände und des Betts drücken. Führen Sie das bei allen Wänden durch und befestigen Sie jeweils 2 auf jeder Seite.



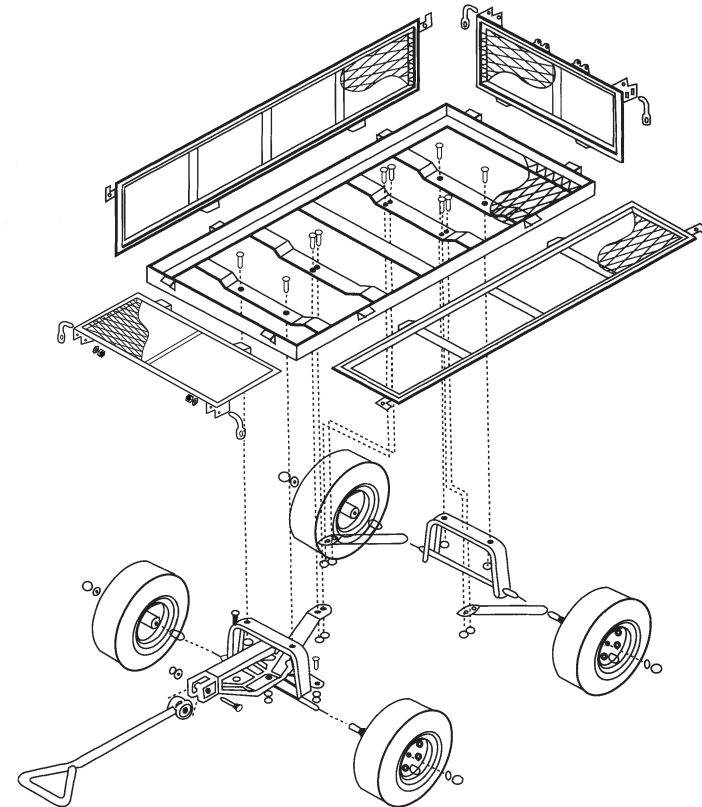
18. Um den Rahmen zu sichern, haken Sie die Feststellgriffe 22 durch die u-förmigen Scharniere, die an die Oberseiten der Außenwände geschweißt sind, so wie unten dargestellt.



19. Legen Sie den Schwerlast-Kunststoffmantel in den Wagen und sichern Sie ihn am Gitter mit den Druckbügeln.



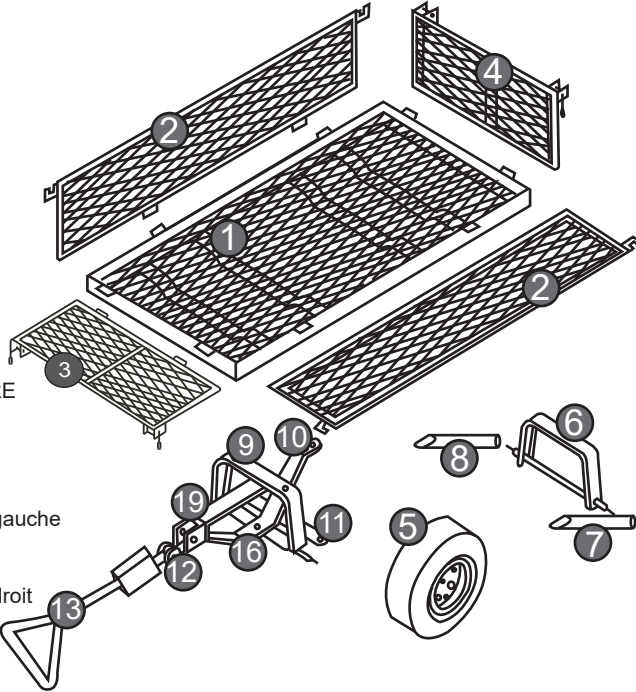
Montageschema



PARTS LIST

PIÈCES DE LA STRUCTURE PRINCIPALE

1. TH123-1
Caisse
(1 pièce)
2. TH123-2
Panneaux latéraux
(2 pièces)
3. TH123-3
Panneau avant
(1 pièce)
4. TH123-4
Panneau arrière
(1 pièce)
5. TH123-5
10*350-4 Roues
(4 pièces)



ENSEMBLE SUPPORT ARRIÈRE

6. TH123-6
Support d'essieu arrière
(1 pièce)
7. TH123-7
Stabilisateur d'essieu arrière gauche
(1 pièce)
8. TH123-8
Stabilisateur d'essieu arrière droit
(1 pièce)







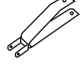


ENSEMBLE SUPPORT AVANT

9. TH123-9
Support d'essieu avant
(1 pièce)
10. TH123-10
Stabilisateur central essieu avant
(1 pièce)
11. TH123-11
Connecteur barre de direction
(1 pièce)
12. TH123-12
Couplage en plastique
(1 pièce)
13. TH123-13
Poignée
(1 pièce)
14. TH123-14
Goupilles en R panneau latéral
(8 pièces)

15. TH123-15
Vis 8*16mm
(10 pièces)



MATÉRIEL DE MONTAGE

- | | |
|----------------------------------------------------------------------------------------------------|------------------------------------------------------------------------------------------------------|
| 16. TH123-16 Boulon à épaulement fileté 6*200mm pour assemblage de la barre de direction (1 pièce) | 21. TH123-21 Goupille 4.5mm (1 pièce) |
|  |  |
| 17. TH123-17 Écrous borgnes roue 12mm (4 pièces) | 22. TH123-22 Poignées de verrouillage gauche (2 pièces), poignées de verrouillage droites (2 pièces) |
|  |  |
| 18. TH123-18 Rondelles de roue 12mm (4 pièces) | 23. TH123-23 Vis 6*16mm (3 pièces) |
|  |  |
| 19. TH123-19 Stabilisateur (1 pièce) | 24. TH123-24 Sac en PVC (1 pièce) |
|  |  |
| 20. TH123-20 Boulon fileté poignée 8*60mm (1 pièce) | |
|  | |

550KG CHARIOT DE JARDIN

Traduction du mode d'emploi original

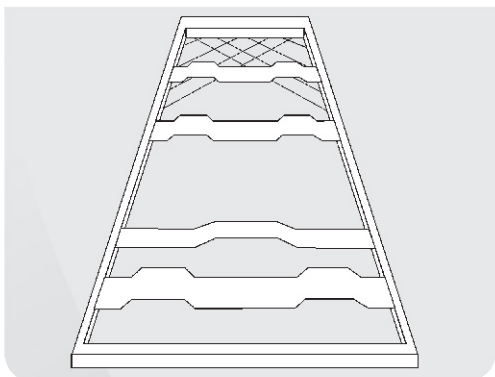


A CONSERVER POUR UNE UTILISATION FUTURE

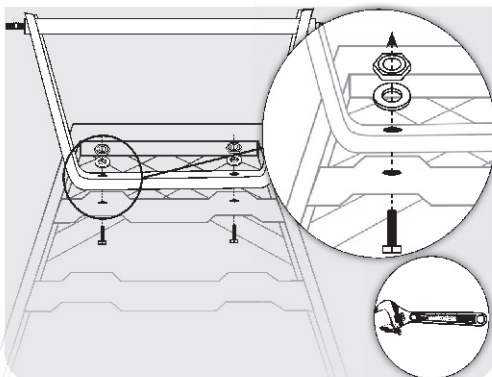
TecTake GmbH,
Tauberweg 41, D-97999 Igersheim, Germany

ASSEMBLAGE

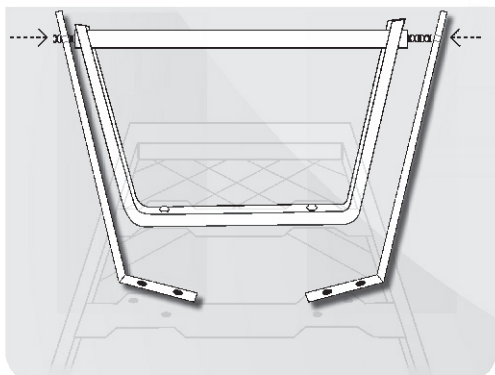
1. Placez la caisse de manière à ce que la face inférieure soit orientée vers le haut.



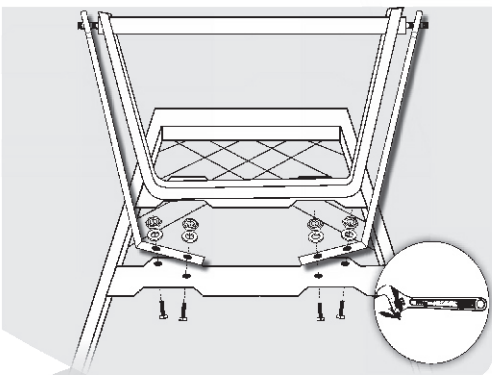
2. Fixez le support de l'essieu arrière sur la caisse du chariot à en utilisant 2 vis numéro 15 dans l'ordre montré ci-dessous



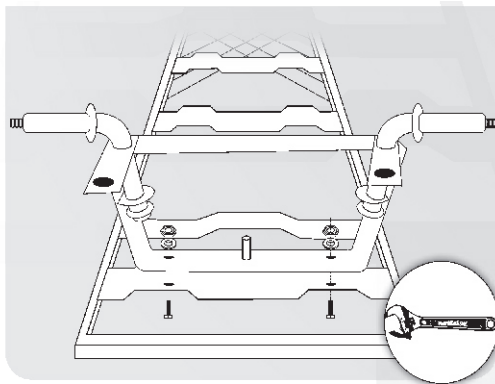
3. Insérez les bras de du stabilisateur de l'essieu arrière dans les embouts de la barre de support de l'essieu arrière



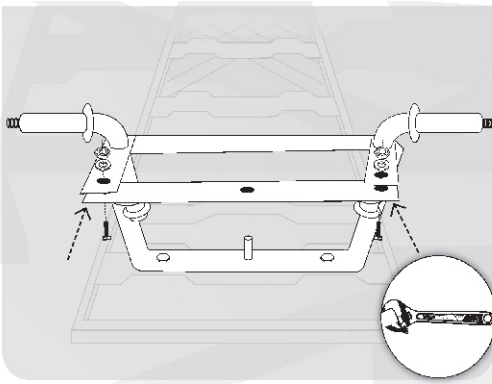
4. Fixez les bras coudés du stabilisateur de l'essieu arrière à la caisse en utilisant 4 vis numéro 15



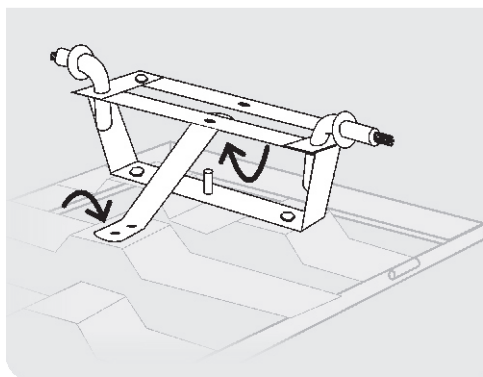
5. Fixez le support de l'essieu avant à la caisse en utilisant 2 vis numéro 15 dans l'ordre montré ci-dessous



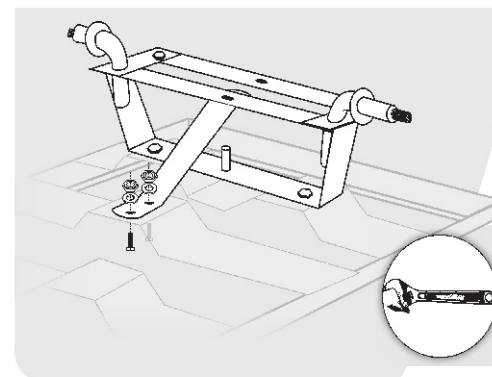
6. Fixez le joint de l'essieu avant sous les bras du support de l'essieu avant en utilisant 2 vis numéro 23



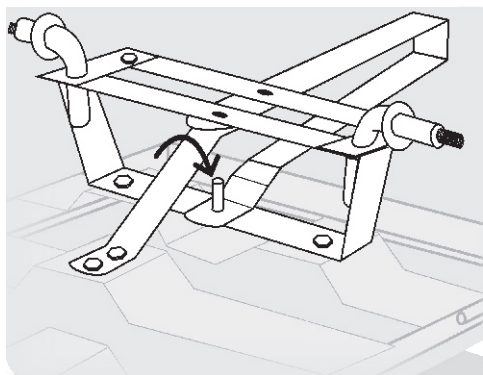
7. Positionnez le stabilisateur de direction avec le support de l'essieu avant et la caisse comme montré ci-dessous



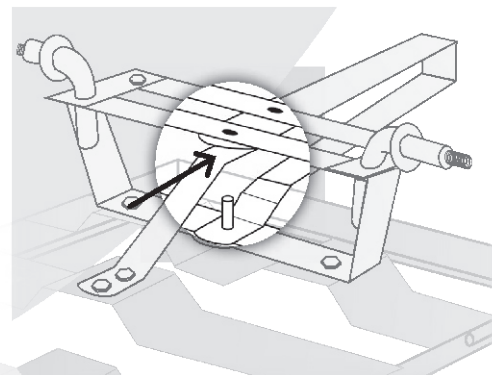
8. Fixez le stabilisateur de direction à la caisse en utilisant 2 vis numéro 15 comme montré ci-dessous



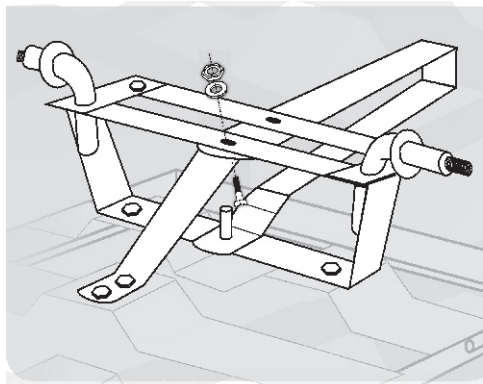
9. Insérez le bras coudé du stabilisateur d'essieu central dans le cylindre saillant du support d'essieu avant



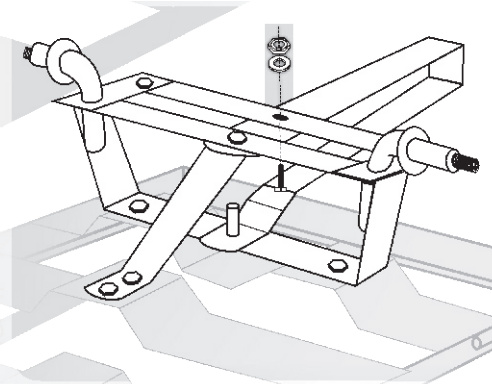
10. Positionnez le bras rectiligne avec le stabilisateur de l'essieu central entre le joint de direction et le support d'essieu avant



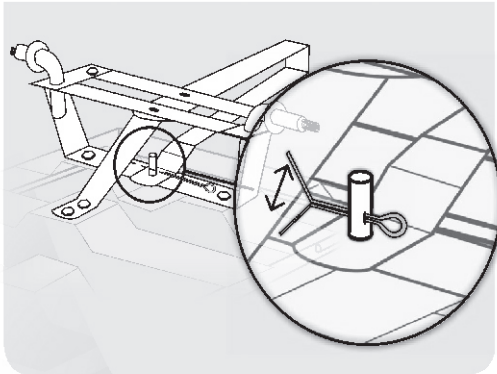
11. Fixez le stabilisateur de direction et le stabilisateur d'essieu central au support d'essieu avant en utilisant le boulon numéro 16



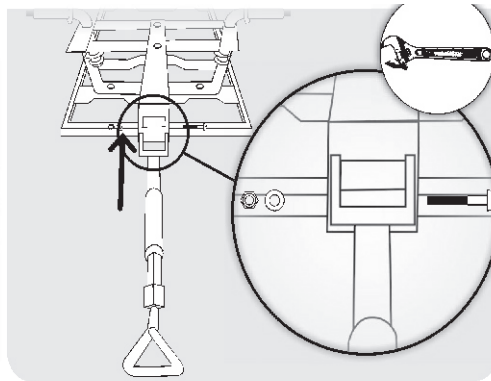
12. Fixez le stabilisateur d'essieu central sur le joint de l'essieu avant en utilisant une vis numéro 23



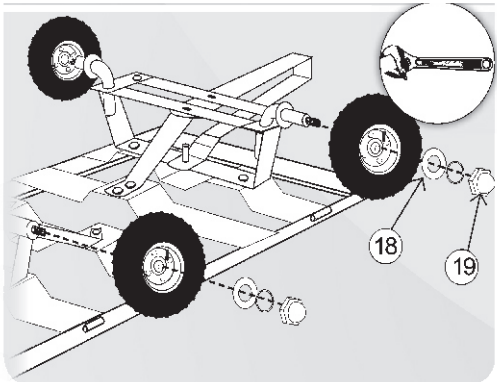
13. Poussez la goupille fendue 21 au travers du cylindre saillant sur le support d'essieu avant et sécurisez



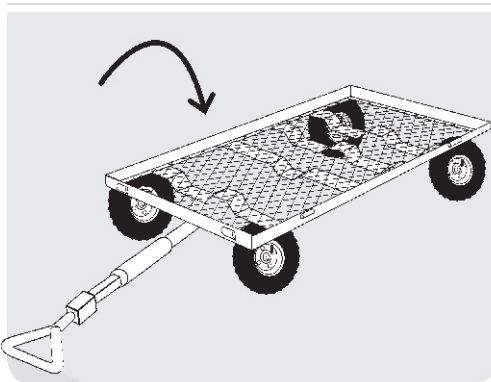
14. Attachez l'embout en forme de U de la barre de direction au stabilisateur d'essieu central en utilisant le boulon numéro 20



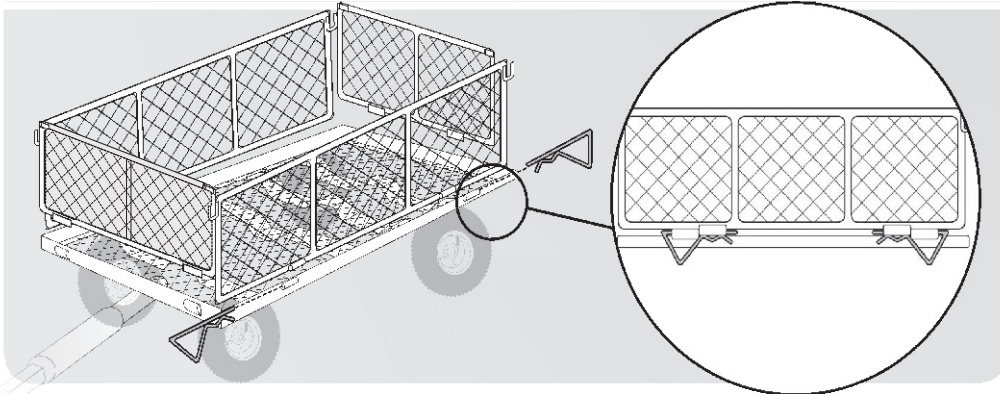
15. Fixez les 4 pneus aux supports d'essieu en utilisant 17/18 comme montré ci-dessous



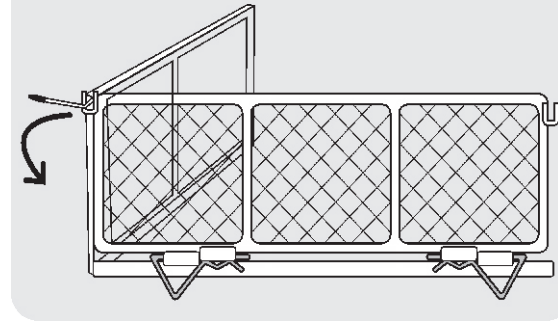
16. Tournez le chariot de manière à ce que les roues touchent le sol



17. Fixez les panneaux avant, arrière et latéraux à la caisse en poussant les goupilles fendues 14 au travers des charnières placées sur le côté extérieur de chaque panneau et de la caisse. Répétez la procédure pour chaque panneau, 2 de chaque côté.



18. Pour maintenir le cadre en place, accrochez les poignées de verrouillage 22 aux charnières en forme de U soudées sur les parties supérieures des panneaux latéraux comme montré ci-dessous



19. Placez le revêtement en plastique ultra-robuste à l'intérieur du chariot et fixez-le au moyen des boutons-pression.

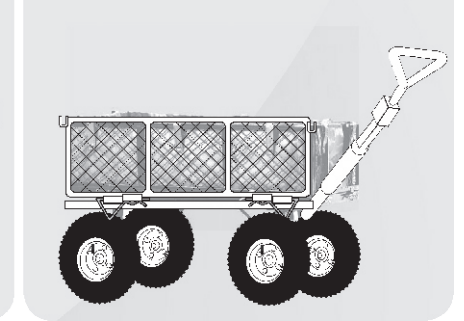
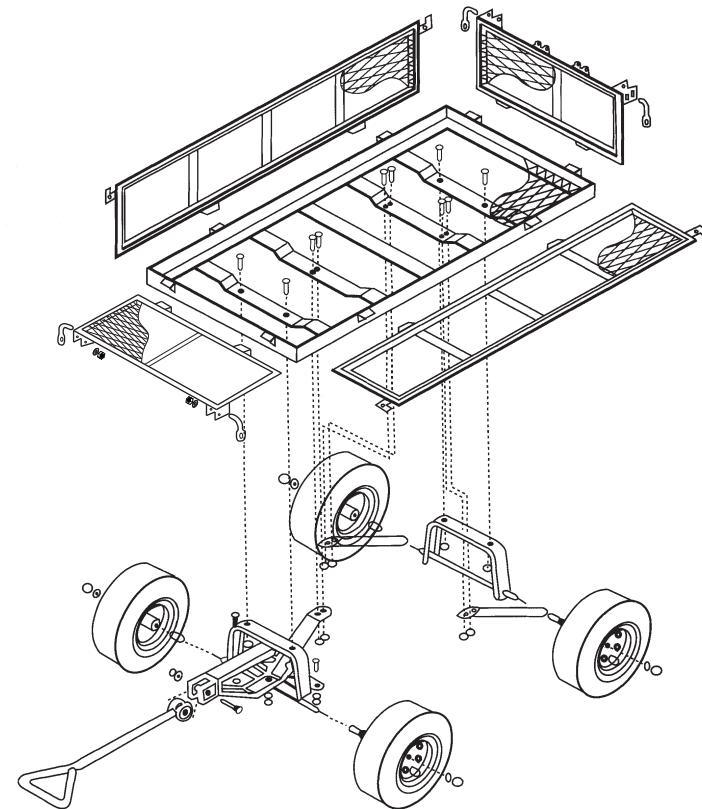


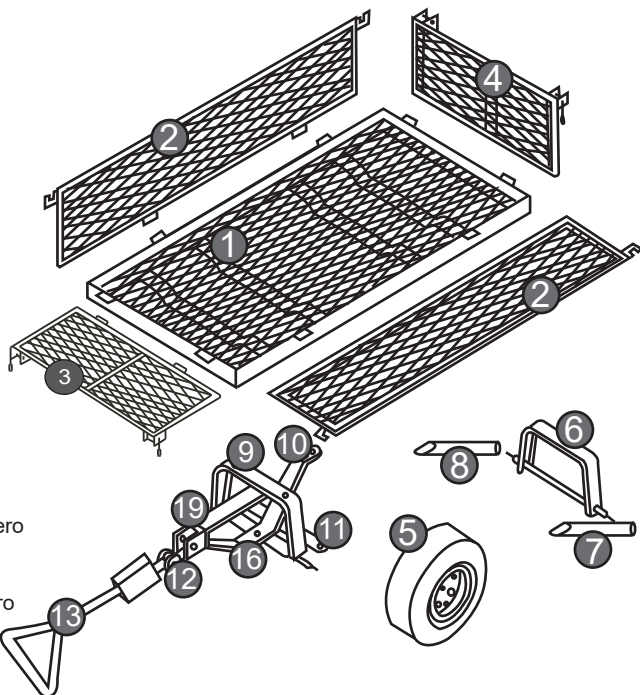
Diagramme de montage



COMPONENTES DEL PRODUCTO

PIEZAS DE LA ESTRUCTURA PRINCIPAL

1. TH123-1
Cama
(1 unidad)
2. TH123-2
Panel lateral
(2 unidades)
3. TH123-3
Panel frontal
(1 unidad)
4. TH123-4
Respaldo
(1 unidad)
5. TH123-5
4 ruedas de 10 x 350
(4 unidades)



REAR SUPPORT ASSEMBLY

6. TH123-6
Soporte del eje trasero
(1 unidad)
7. TH123-7
Soporte izquierdo del eje trasero
(1 unidad)
8. TH123-8
Soporte derecho del eje trasero
(1 unidad)

FRONT SUPPORT ASSEMBLY

9. TH123-9
Soporte del eje delantero
(1 unidad)
10. TH123-10
Soporte central del eje delantero
(1 unidad)
11. TH123-11
Conector del eje del conductor
(1 unidad)
12. TH123-12
Acoplamiento de plástico
(1 unidad)
13. TH123-13
Manillar
(1 unidad)
14. TH123-14
Brida en forma de R
(8 unidades)

15. TH123-15
8 x 6 mm
(10 unidades)



PIEZAS DE MONTAJE

16. TH123-16 Tornillos y pernos de hombro largos para el montaje de la dirección 6,20 mm (1 unidad)



17. TH122-17 Tuerca avellanada para las ruedas, 12mm (4 unidades)



18. TH122-18 lava-ruedas 12mm (4 unidades)



19. TH123-19 Soporte
(1 unidad)



20. TH123-20 tornillos y pernos para el manillar 3X60mm (1 unidad)



20

21. TH123-21 Pasador 4.5mm (1 unidad)



22. TH123-22 Manillar de bloqueo izquierdo (2 unidades), Manillar de bloqueo derecho (2 unidades)



23. TH123-23 Tornillos 6*16mm (3 unidades)



24. TH123-24 Bolsa de PVC (1 unidad)

ES

401029

550KG CARGA MÁXIMA

CARRO DE TRANSPORTE DE JARDÍN



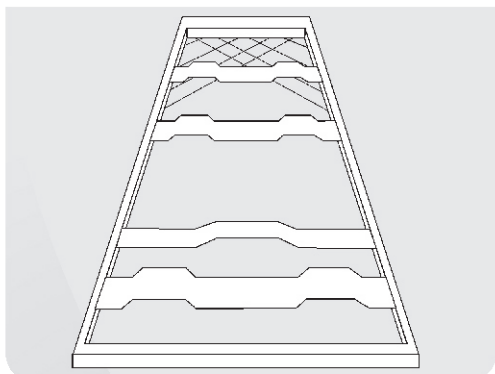
CONSERVAR PARA SER LEÍDO POR CADA NUEVO USUARIO, ANTES DE UTILIZAR EL ARTÍCULO POR PRIMERA VEZ

TecTake GmbH,
Tauberweg 41, D-97999 Igersheim, Germany

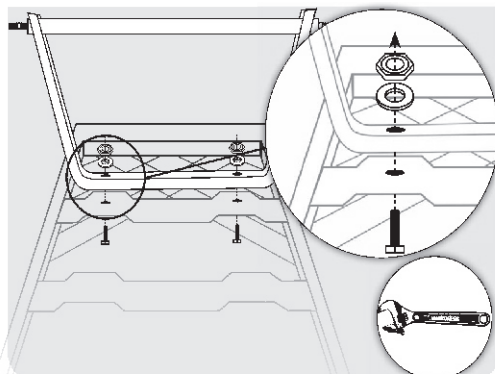
19

MONTAJE

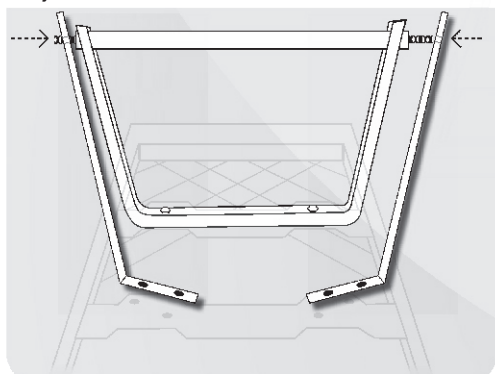
1. Coloque la cama con la superficie inferior hacia arriba



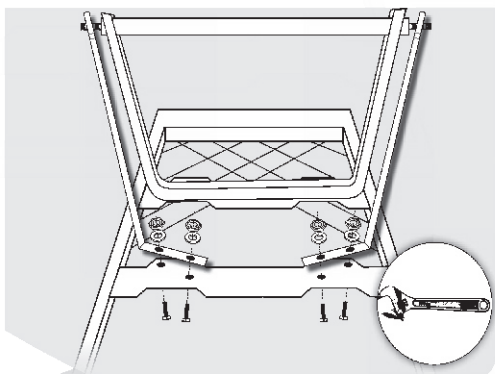
2. Fije el soporte del eje trasero de la cama



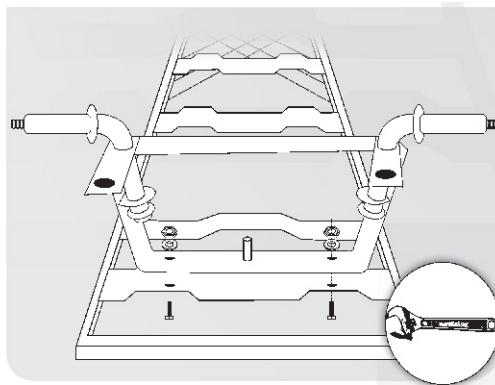
3. Apile los brazos de los soportes del eje trasero sobre los extremos de la barra de soporte del eje trasero



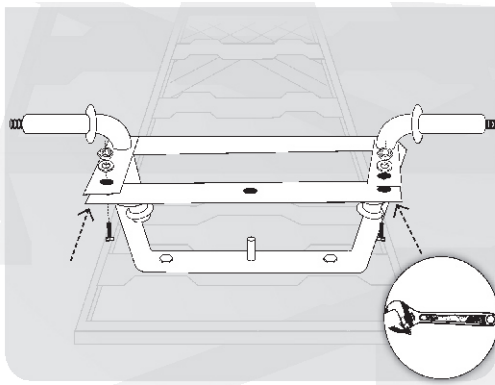
4. Fije a la cama los brazos en ángulo de los soportes del eje trasero



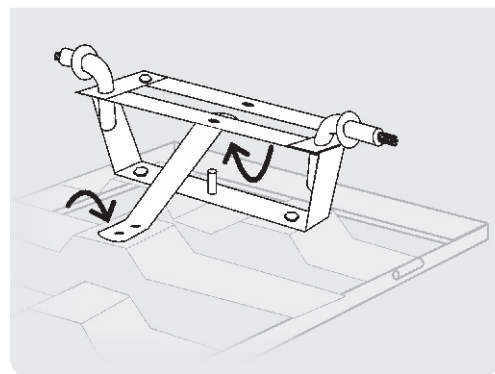
5. Fije a la cama el soporte del eje frontal



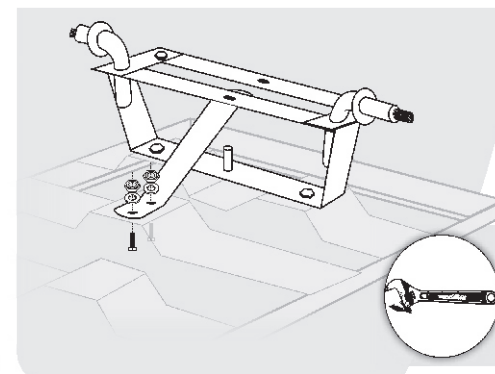
6. Fije la junta del eje frontal debajo de los brazos del soporte del eje frontal



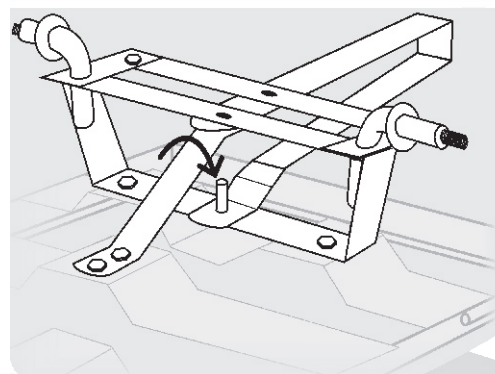
7. Coloque el soporte de la dirección sobre el soporte del eje frontal y la cama, tal y como se muestra a continuación



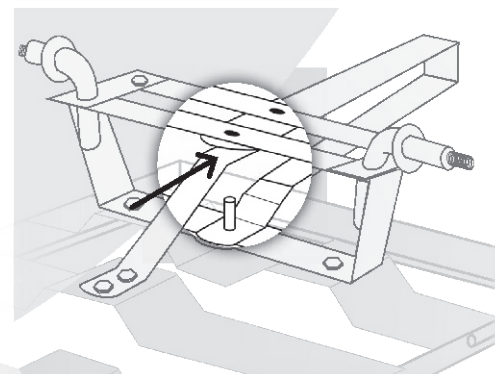
8. Fije el soporte de la dirección a la cama, como se muestra debajo en la ilustración



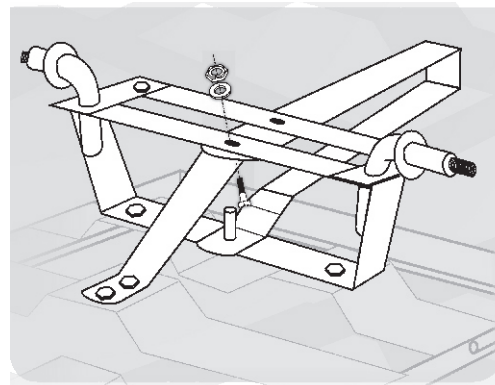
9. Apile el brazo articulado del soporte del eje central sobre el cilindro situado en el soporte del eje central



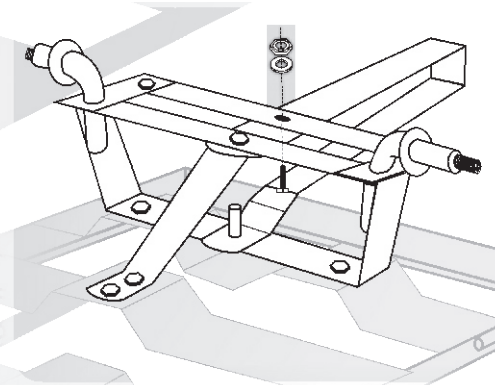
10. Coloque el brazo recto del soporte del eje central entre la junta de dirección y el soporte del eje frontal



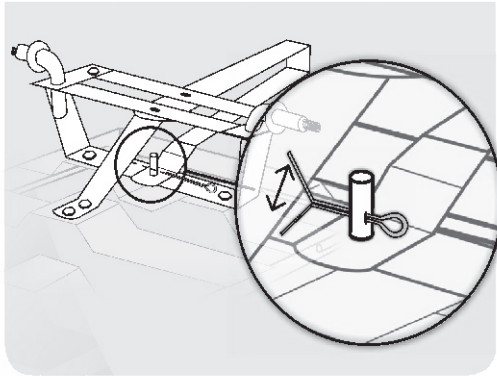
11. Fije el soporte de la dirección y el del eje central al soporte del eje frontal



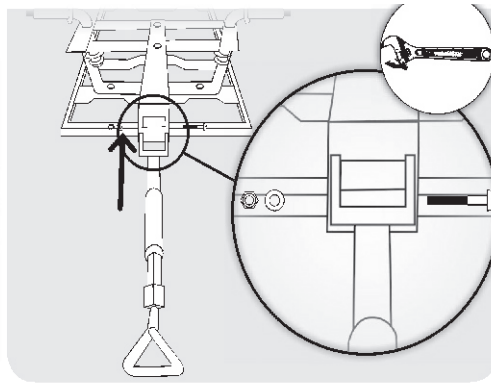
12. Fije el soporte del eje central a la junta del eje frontal



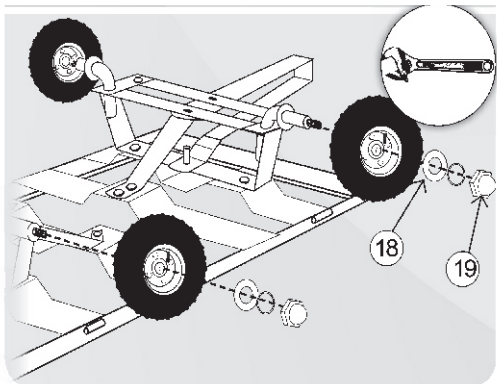
13. Empuje el pasador hendido a través del cilindro sobresaliente del soporte del eje frontal y retire el pasador para liberarlo



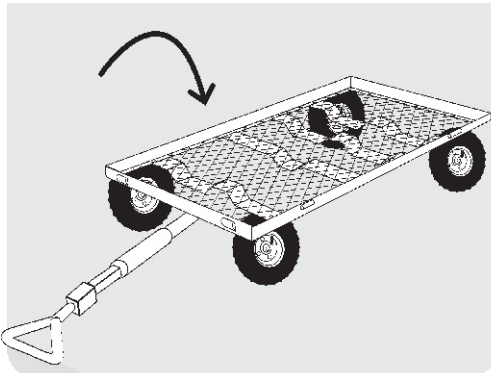
14. Añada el extremo en forma de U de la barra de dirección al soporte del eje central



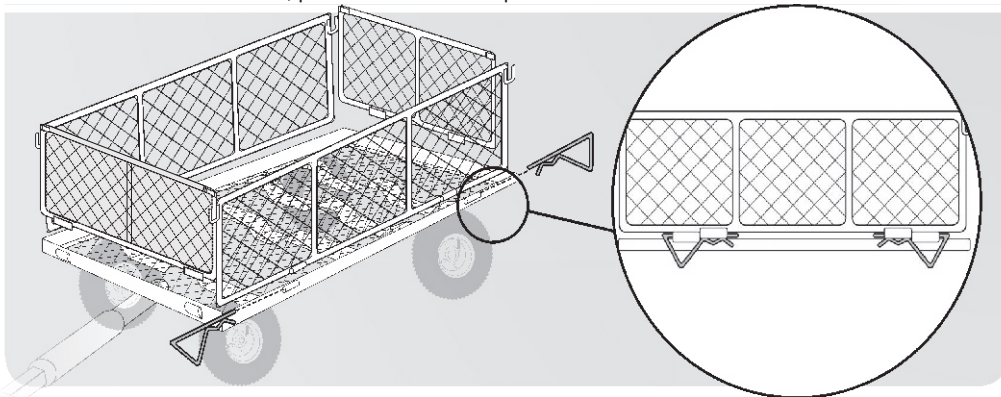
15. Monte las 4 ruedas en los soportes del eje, tal y como muestra la



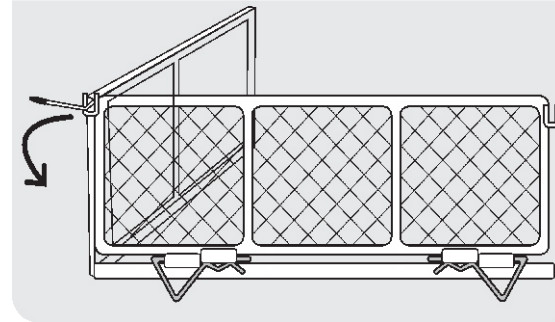
16. Gire el carrito, asegurándose de que las ruedas permanezcan en todo momento en contacto con la superficie de apoyo



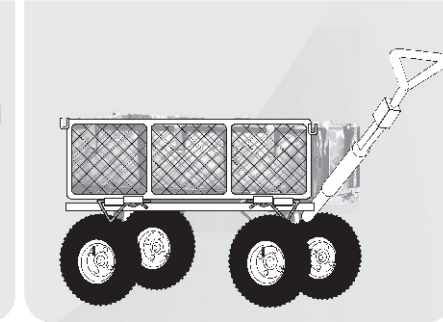
17. Realice el montaje de los paneles frontal, trasero y laterales sobre la cama presionando el pasador hendido a través de las abrazaderas situadas en el exterior de cada uno de los paneles. Proceda del mismo modo, para cada uno de los paneles.



18. Para asegurar el marco, enganche los manillares de bloqueo a través de las abrazaderas en forma de U, soldadas a la parte superior de los paneles laterales



19. Introduzca en el interior del carrito el forro de plástico de alta resistencia y asegúrelo a través de la red por medio de las piezas de sujeción



ESQUEMA GRÁFICO DE MONTAJE

