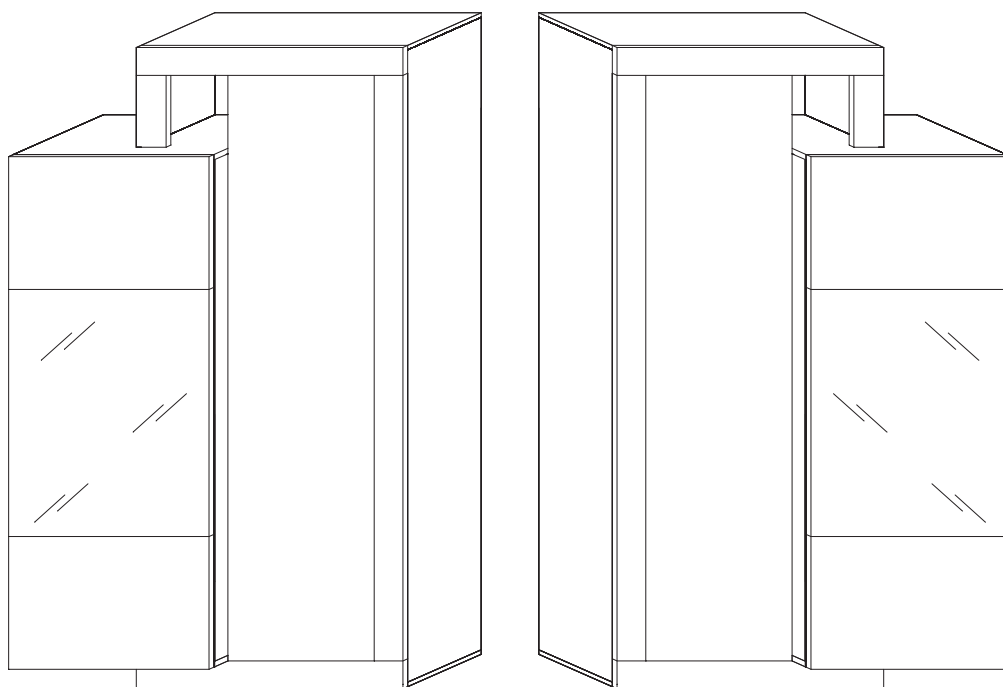
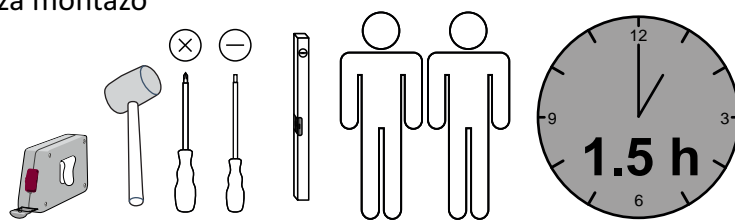


-06P2

Montageanweisung / Installation instructions / Instruction de montage / Istruzioni di montaggio
montagehandleiding / Instrukcja montażu / Montaj talimatlar / Osszeszerelési útmutató / Nàvod k montáži /
Nàvod na montaz / Instructiune de montaj / Инструкция по монтажу / Montaj talimatina / Monteringsanvisningar
Upute za montažu / Instrucciones de Montaje / Navodila za montažo

Freedom



LC S.p.A
Via del Piano s.n
61030 Isola del Piano (PU)
Italia
<http://www.lcmobili.com/>

D – bitte lesen sie diese montageanleitung gut durch,
Da wir für fehler, die durch falsche montage entstehen,
Keine haftung übernehmen!

Gb – please read these installation instructions
Through carefully as we cannot accept any liability
For faults occurring as a result of incorrect installation!

Cz – přečtete si prosim pozorně tento návod k montáži,
Aby jste předešli chybám vzniklých špatnou montáží,
Za které neručíme!

F – veuillez lire attentivement cette notice de montage,
Car nous déclinons toute responsabilité en cas d'erreurs
Découlant d'un montage erroné !

I – prego leggere attentamente le istruzioni per il montaggio,
Poiché decliniamo qualsiasi responsabilità
Per difetti derivanti da montaggio errato.

S - läs monteringsanvisningarna noggrant.
Vi avsåger oss allt ansvar för defekter som
Uppstår p.g.a. Felaktig montering.

Hr – pažljivo pročitajte upute za montažu,
Jer otklanjamo svaku odgovornost za pogreške
Nastale uslijed pogrešne montaže.

Slo – prosimo, da pozorno preberete navodila za montažo,
Saj zavračamo vsakršno odgovornost za napake,
Ki bi nastale zaradi napačne montaže.

NI – leest u alstublieft deze montagehandleiding goed door,
Voor fouten door verkeerde montage zijn wij niet verantwoordelijk.

PI – prosze uwaznie zapoznac sie z instrukcja montazu,
Poniewaz nie ponosimy odpowiedzialnosci za niewlasciwy montaz.

HU – Kérjük, olvassa el figyelmesen
ezt az összeszerelési útmutatót,
mert a helytelen összeszerelésből
a dódó hibákért nem vállalunk felelősséget!

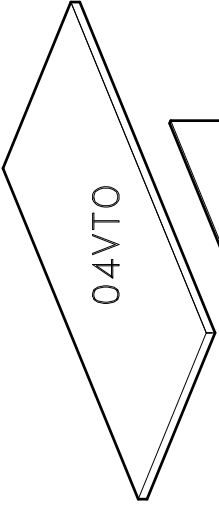
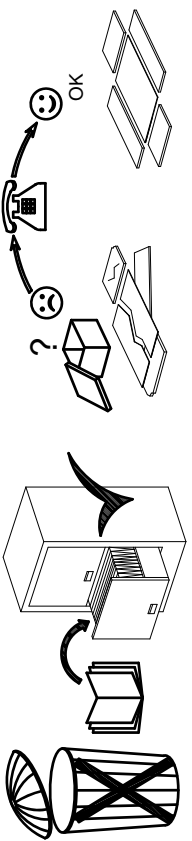
SK – Prosime, dobre prečítajte si tento návod na montáž,
pretože nepreberáme žiadne ručenie za chyby,
ktoré vzniknú na základe chybnej montáže!

RO – Vă rugăm să cititi cu atenție aceste instructiuni
de montaj deoarece nu preluăm garanția pentru defecte
ce apar datorită unui montaj incorect!

RUS – Пожалуйста, внимательно ознакомьтесь ù
с данной инструкцией по монтажу, поскольку мы не
несем ответственности за ошибки, причиной которых
является неправильный монтаж.

TU – İlkonce kullanma klavuzunu iyi okuyun,
yalnis montaj yapasaniz bunun sorumlusu biz degiliz.

ES – Se ruega leer con atención las instrucciones
de montaje debido a que declinamos cualquier
responsabilidad
por defectos derivados de un montaje erróneo.



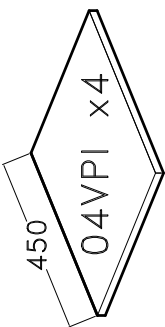
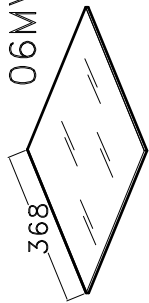
01PET



07PET x2

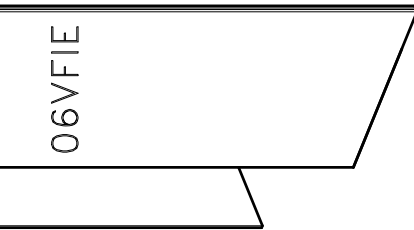


06MV



1714

06VFFIE

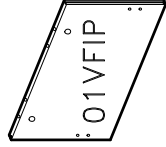


06VSCH

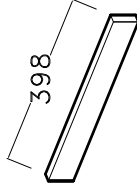
06VFIE



06VFII

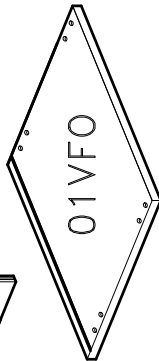


01VFIP

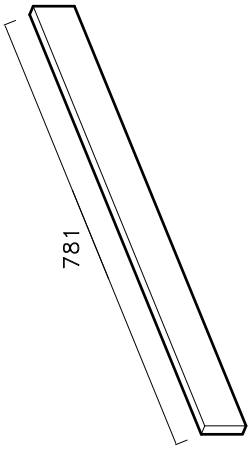


398

01VFZOL

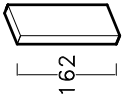


01VFO



781

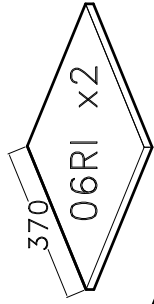
04VFASI x2



162

01VFFIP

Other color
Altro colore

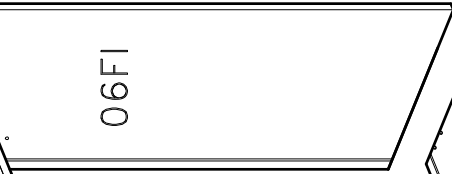


370

06RI x2



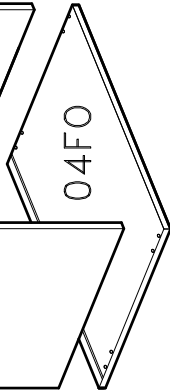
04TO



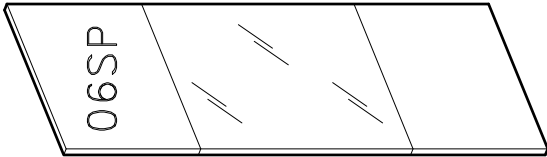
06FI



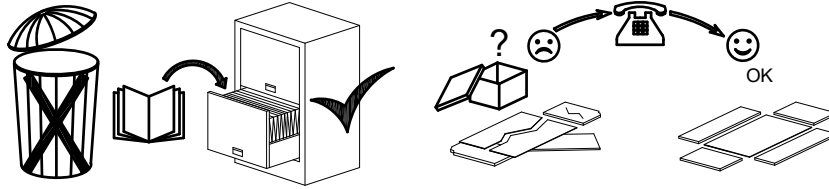
06FI

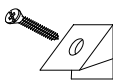
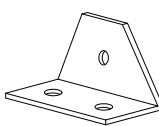

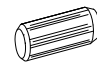
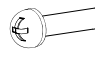
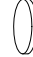
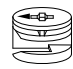
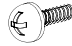
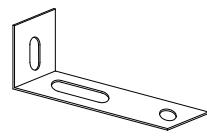
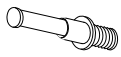
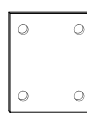
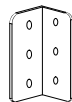




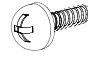
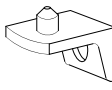


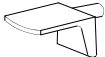


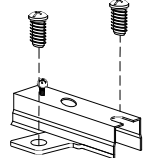
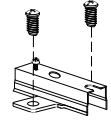
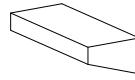
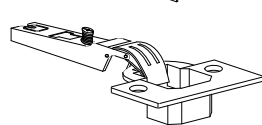
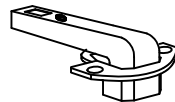



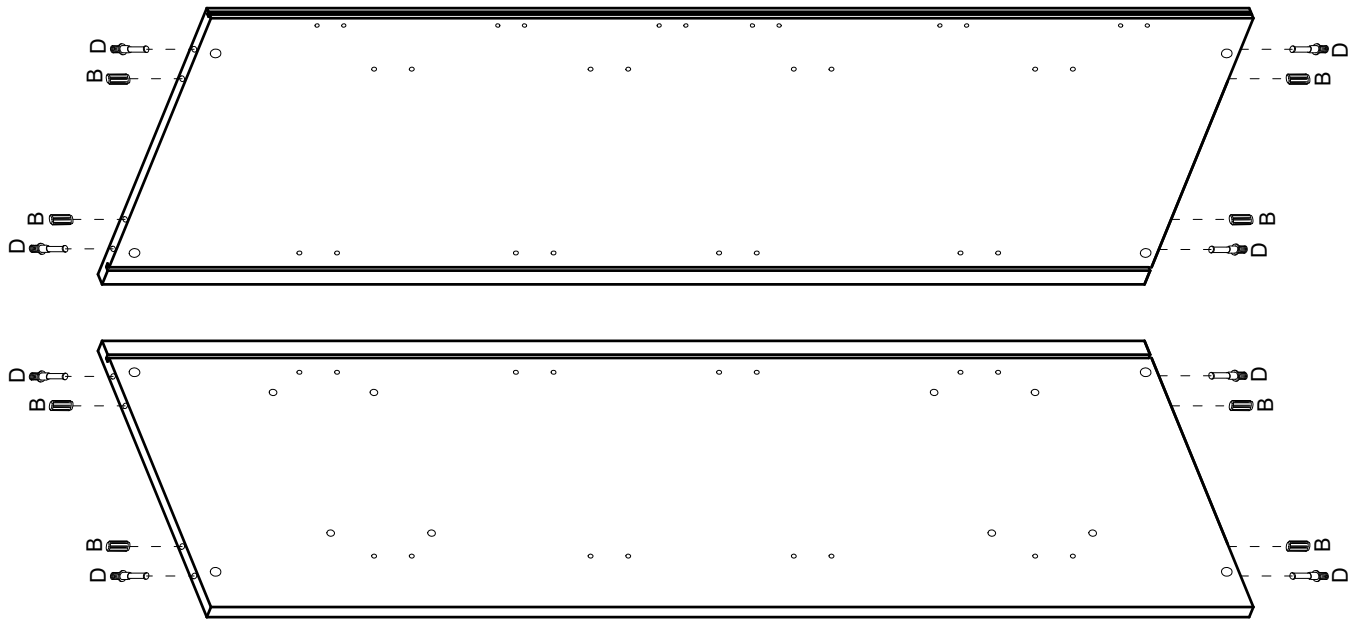
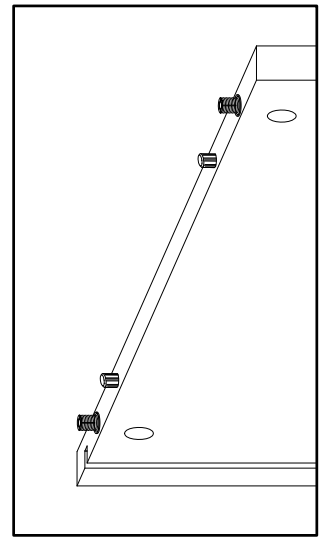
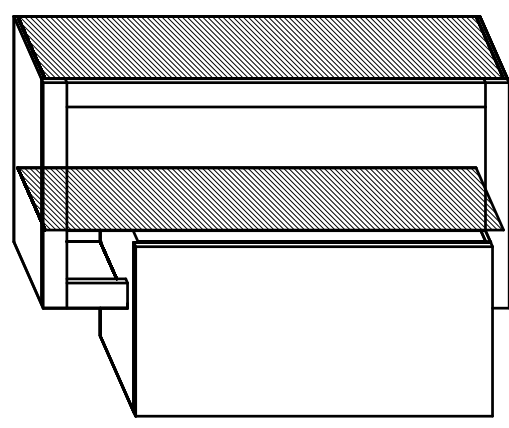
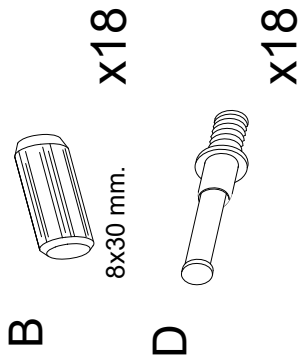
04FO



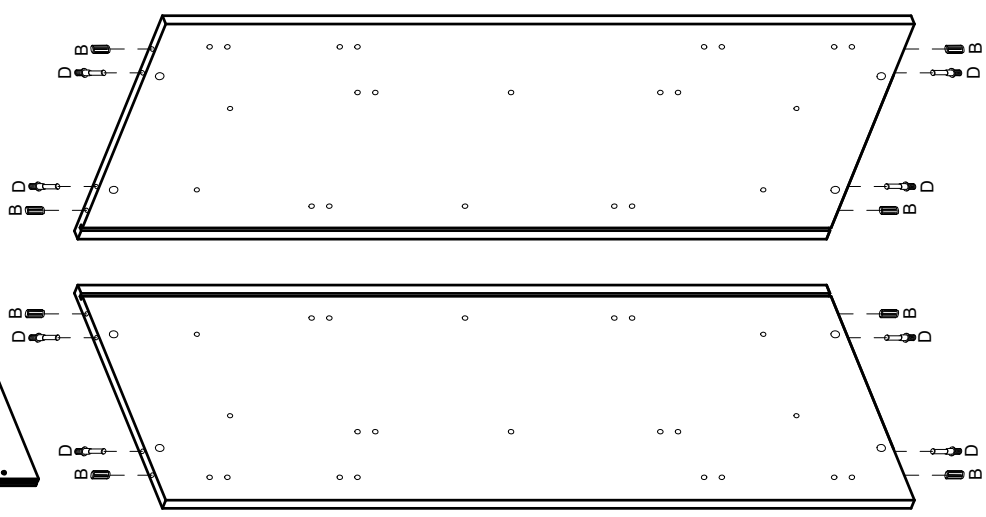
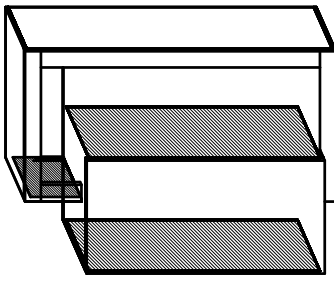
06SP



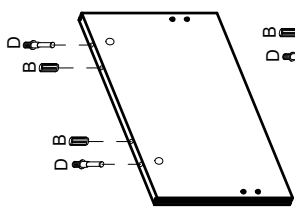
F		x26	P7		P		x4	
B	 8x30 mm.	x22	CA		x13	P13		x2
C	 ø15x12 mm.	x18	T620		x4	PST		x1
D		x18	PST		x1	P13		x1
E	 7x60 mm.	x2	E11		x3	M9		x8
F3		x8	T640		x1	R2		x8
L418	 4x18 mm.	x45	6x40 mm.		x1	R1		x4
R		x16						
L15	 4x15 mm.	x6	T1	 4x22mm.	x2	H2E		x4
H2E		x3	S12		x1	C0		x4
CC		x3				L15	 4x15 mm.	x8



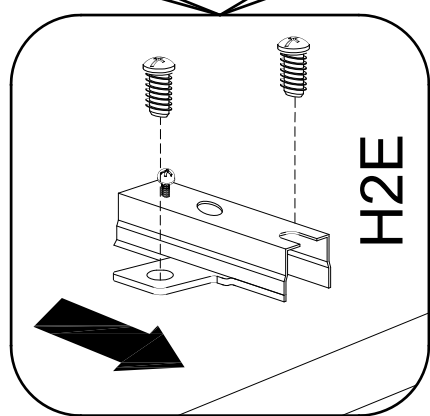
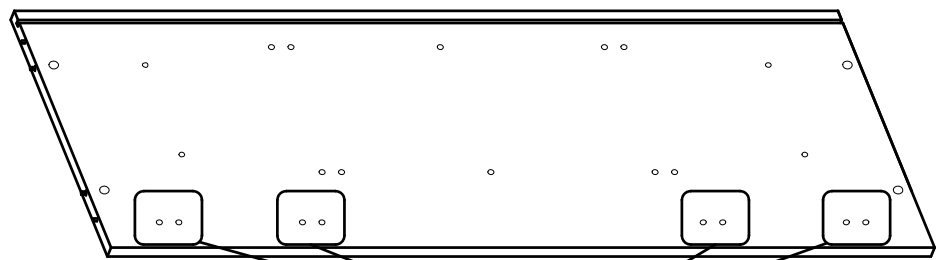
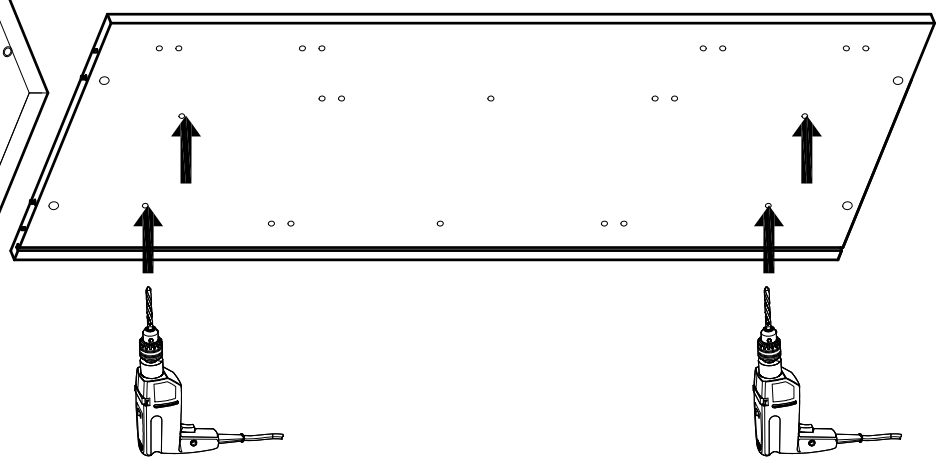
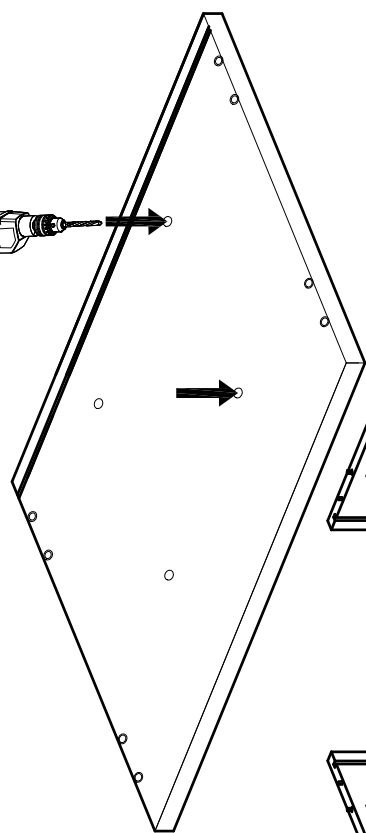
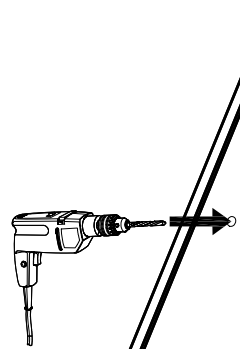
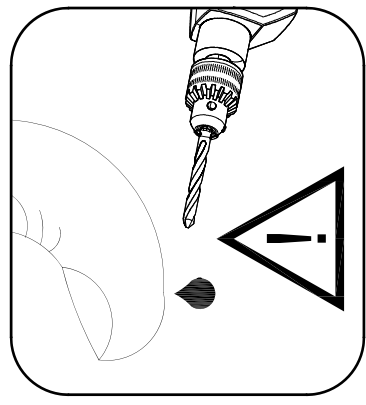
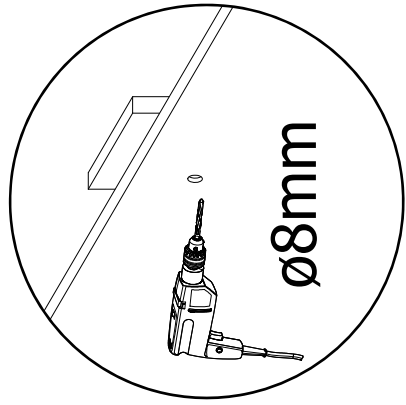
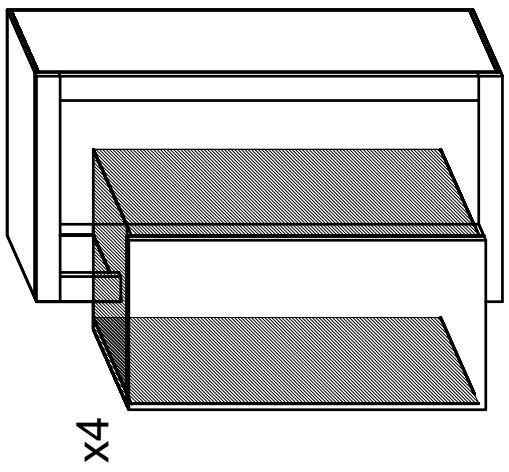
2

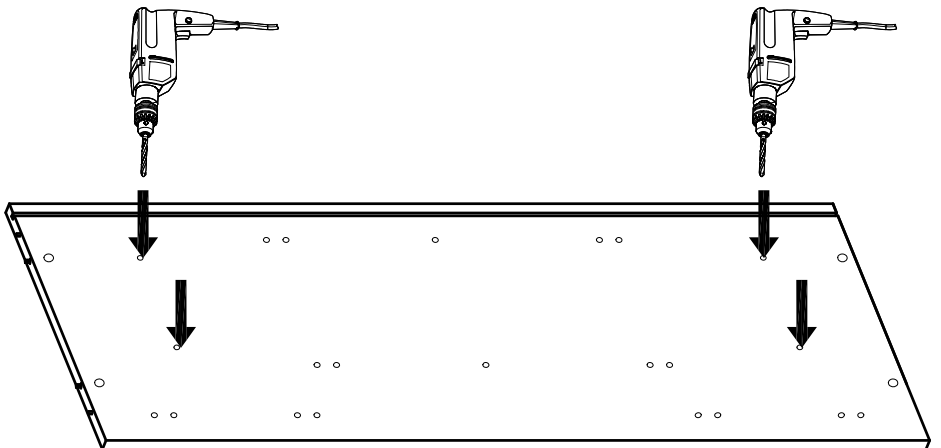
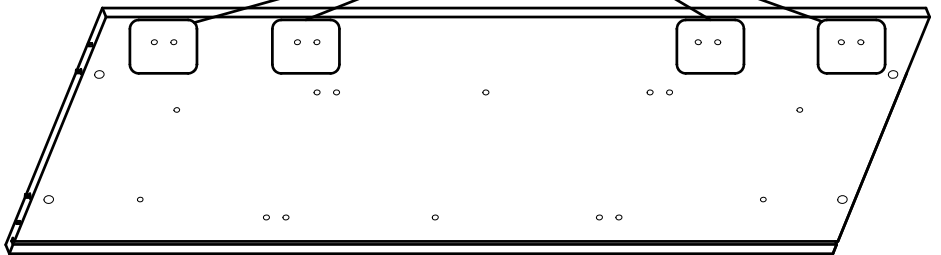
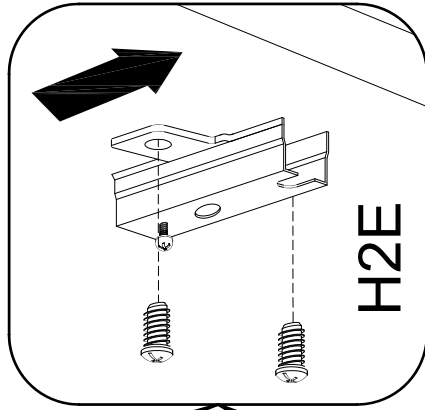
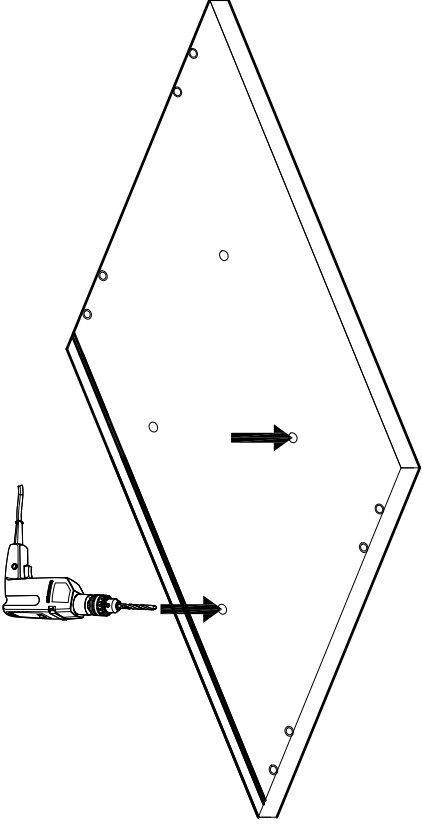
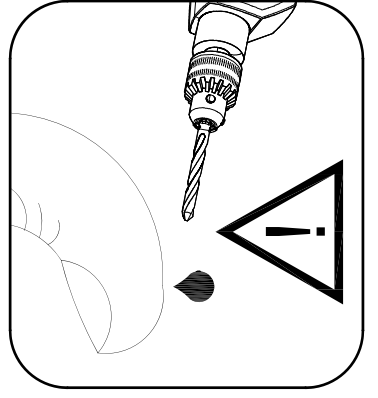
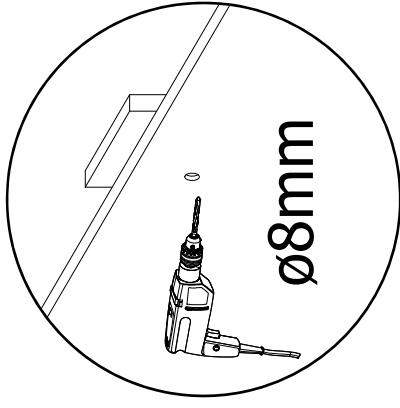
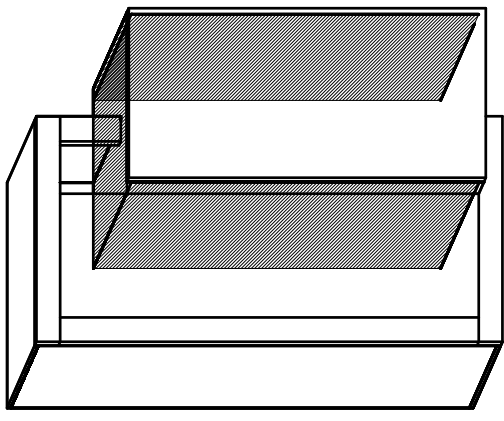


1



H2E

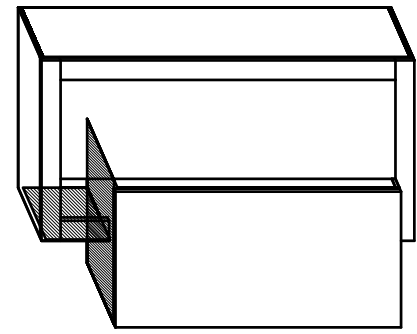
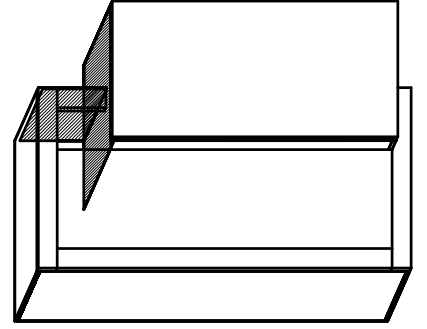
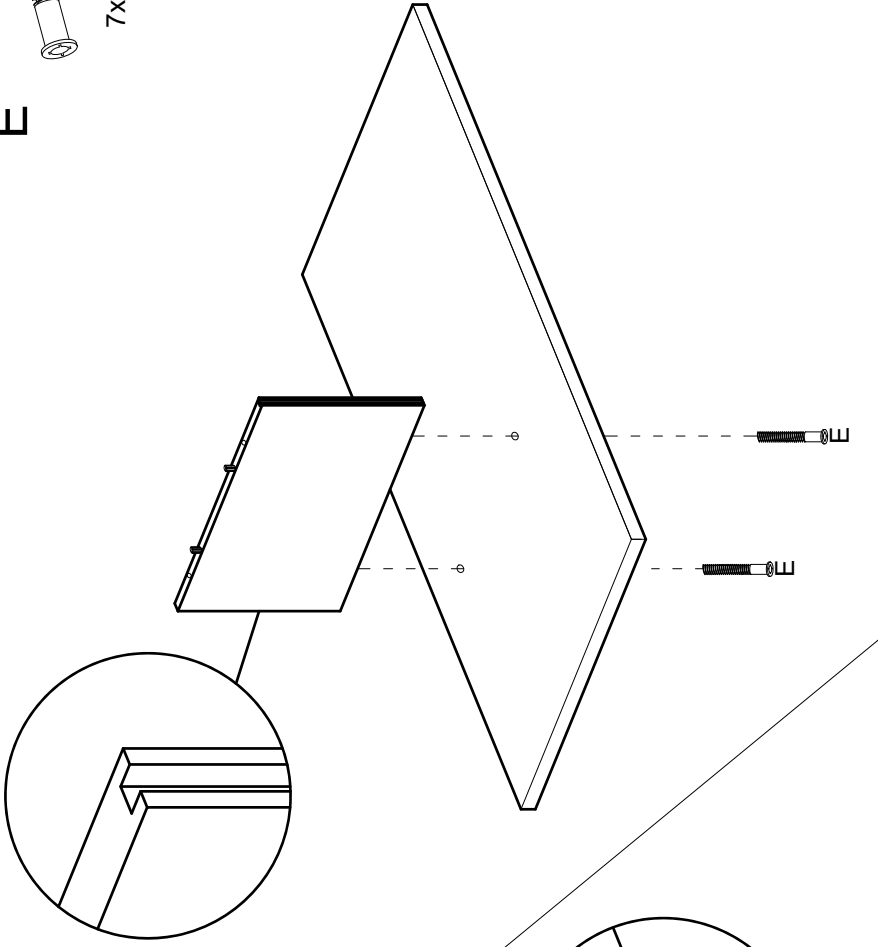




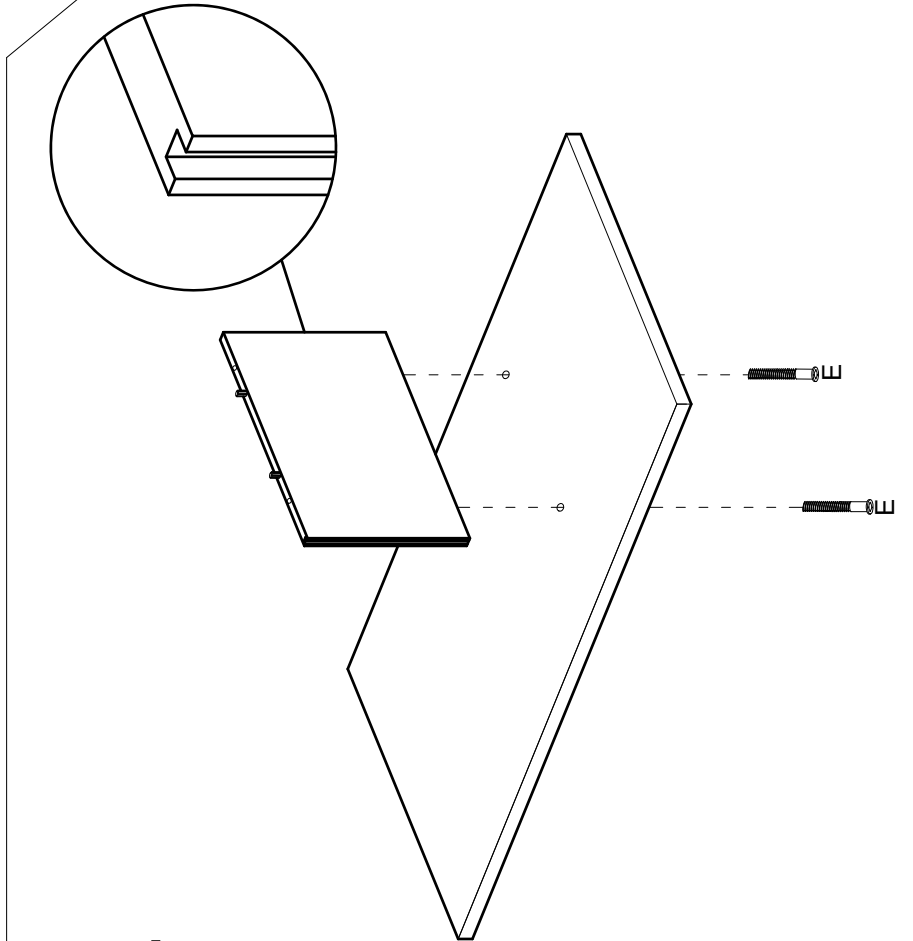
E



7x60 mm. X2

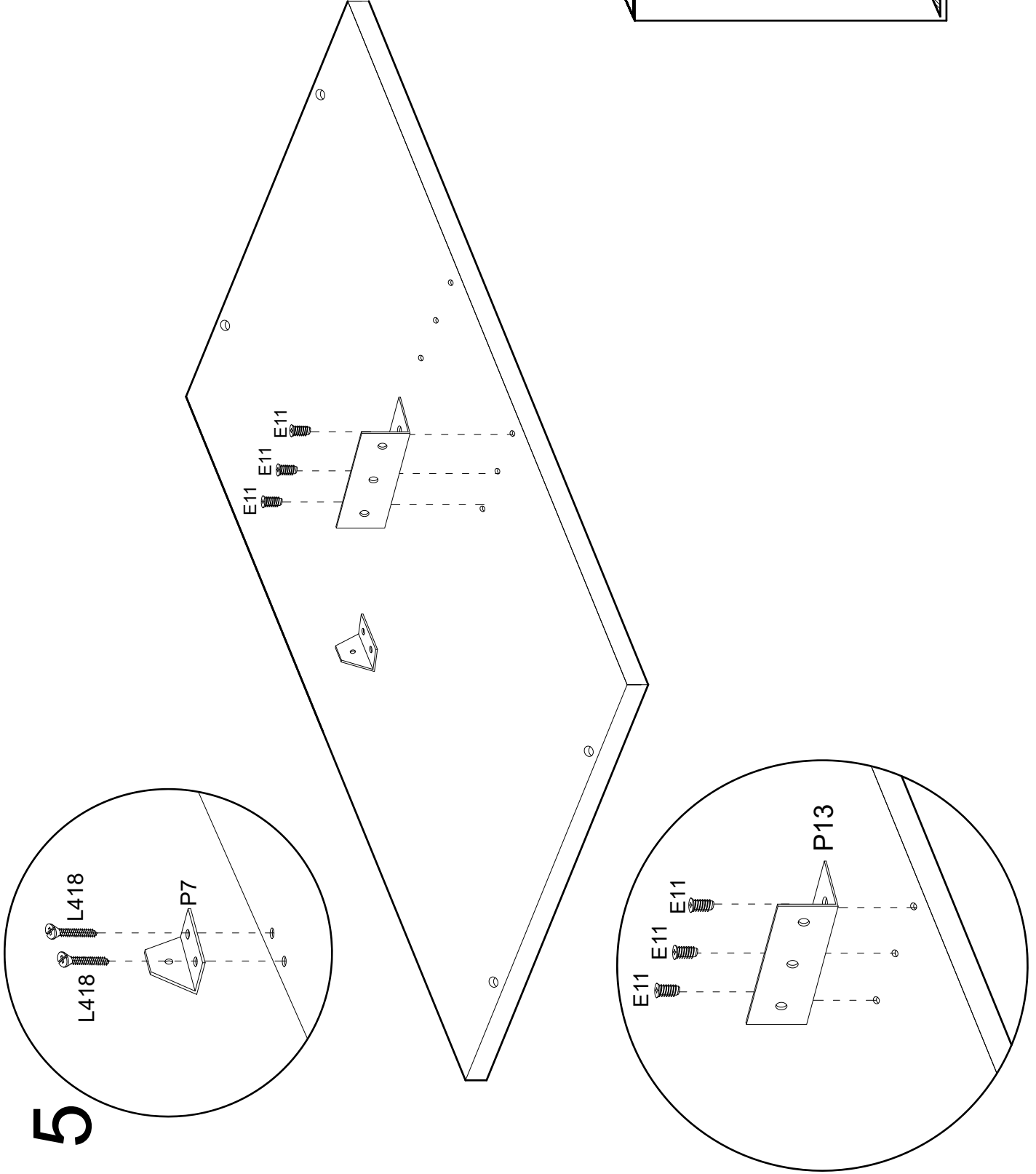


4

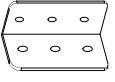


4

5

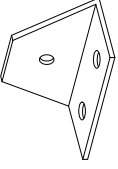


P13



x1

P7



x1

L418



x2

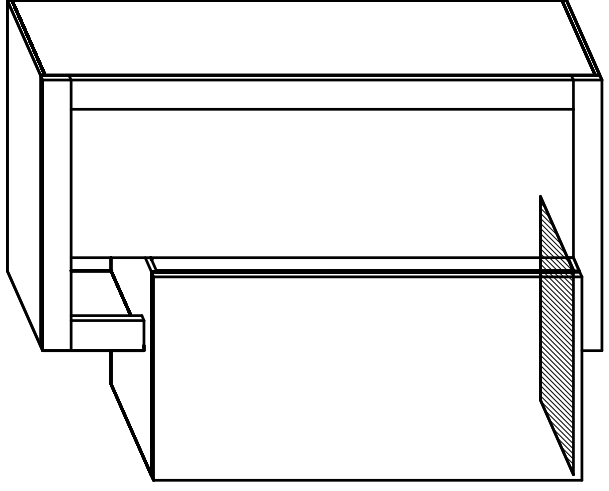
4x18 mm.

E11

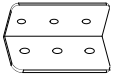


x3

6x11 mm.

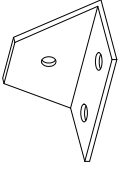


P13



x1

P7



x1

L418



x2

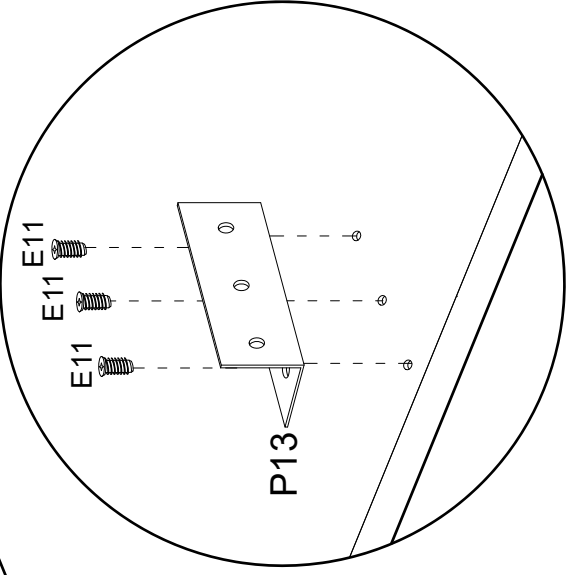
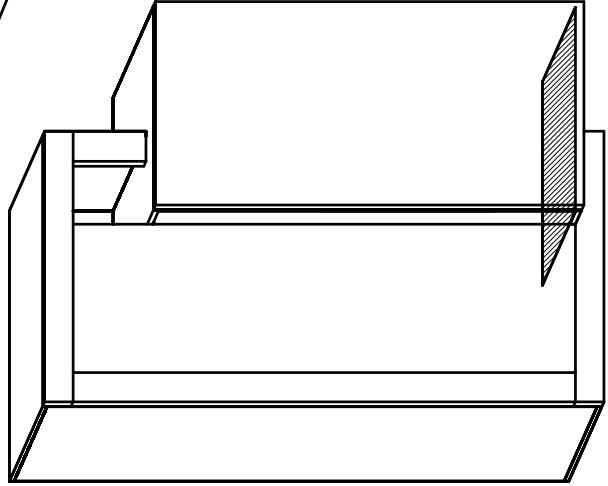
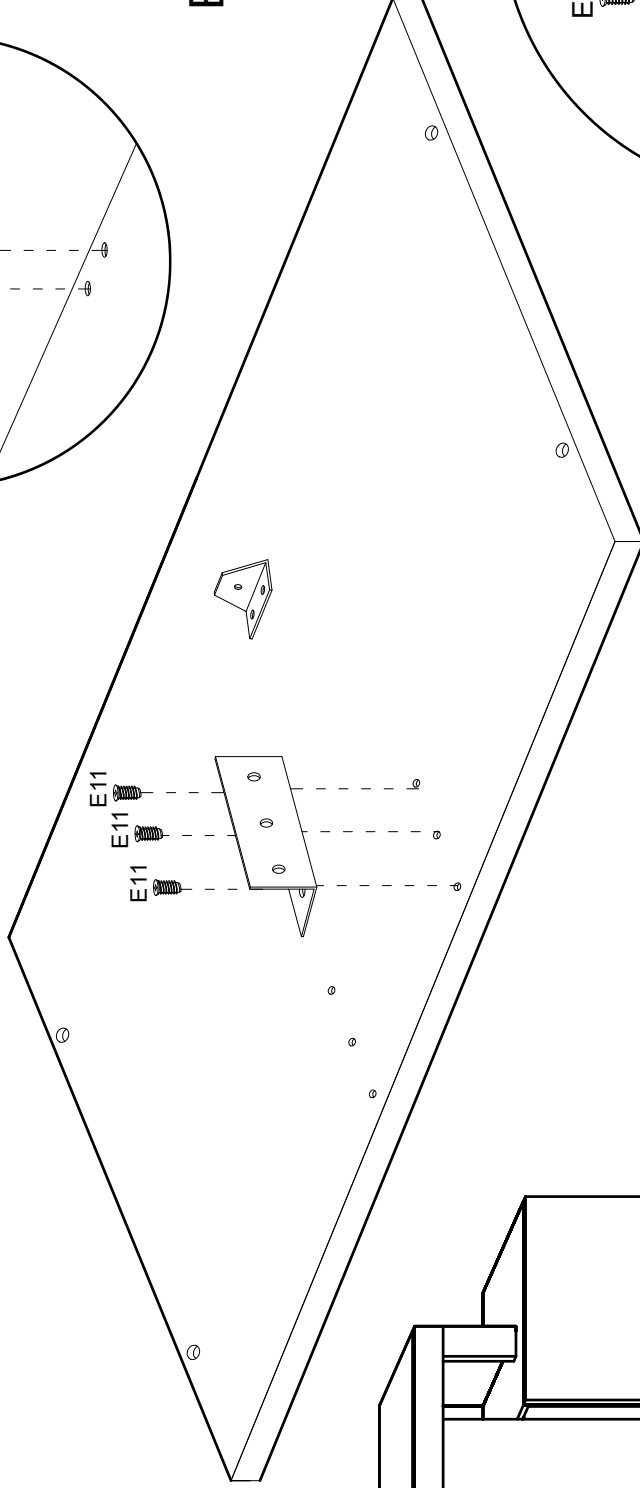
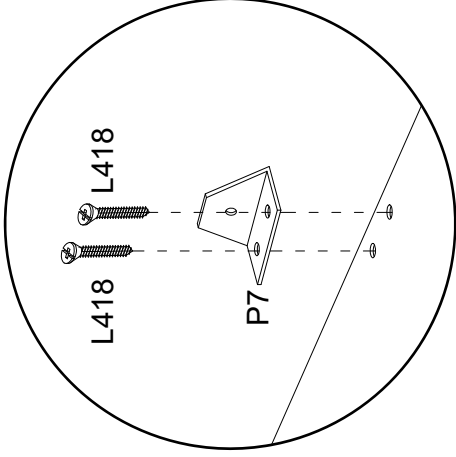
4x18 mm.

E11



x3

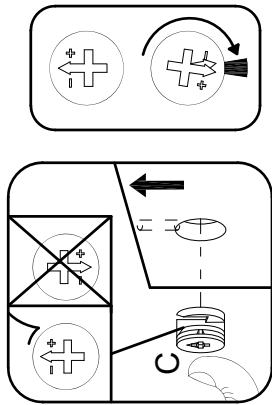
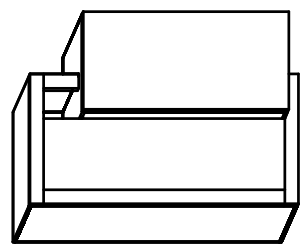
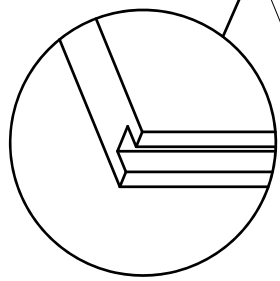
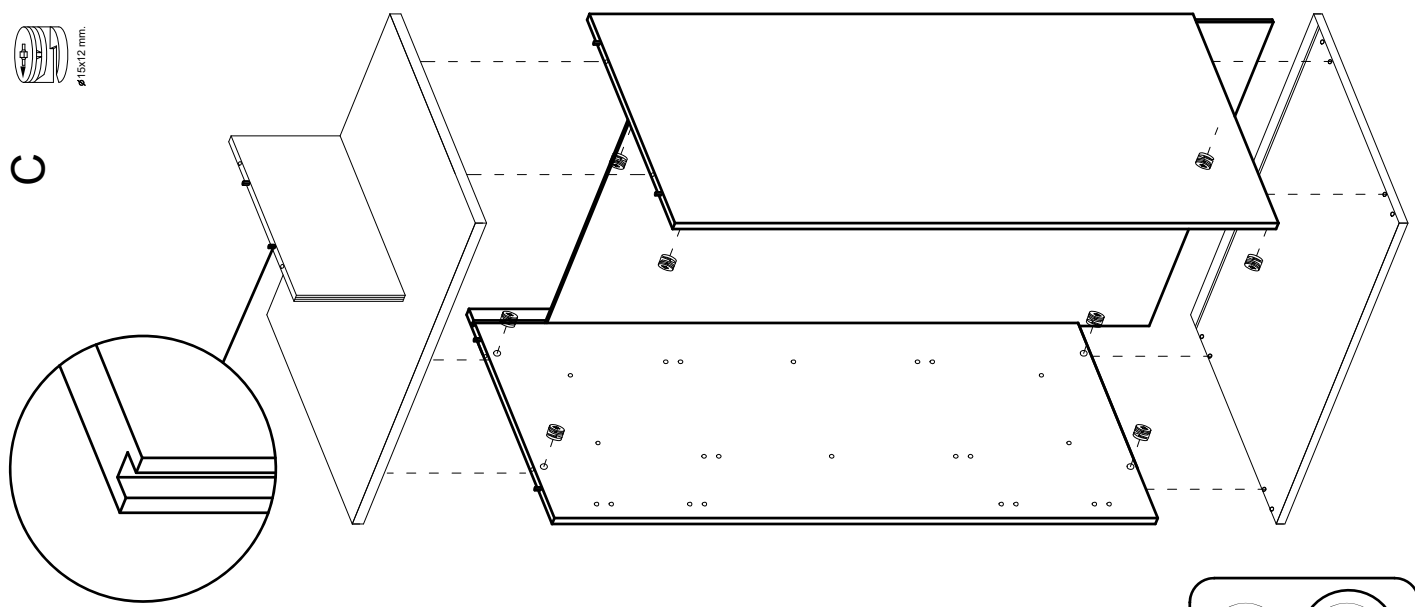
6x11 mm.



x8



C

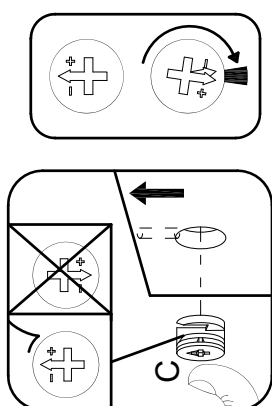
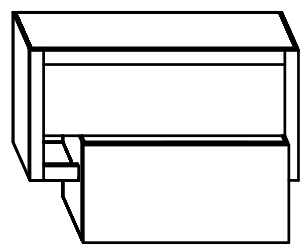
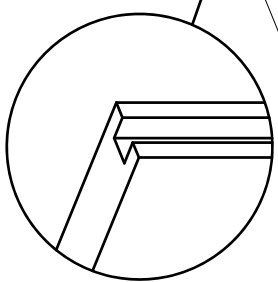
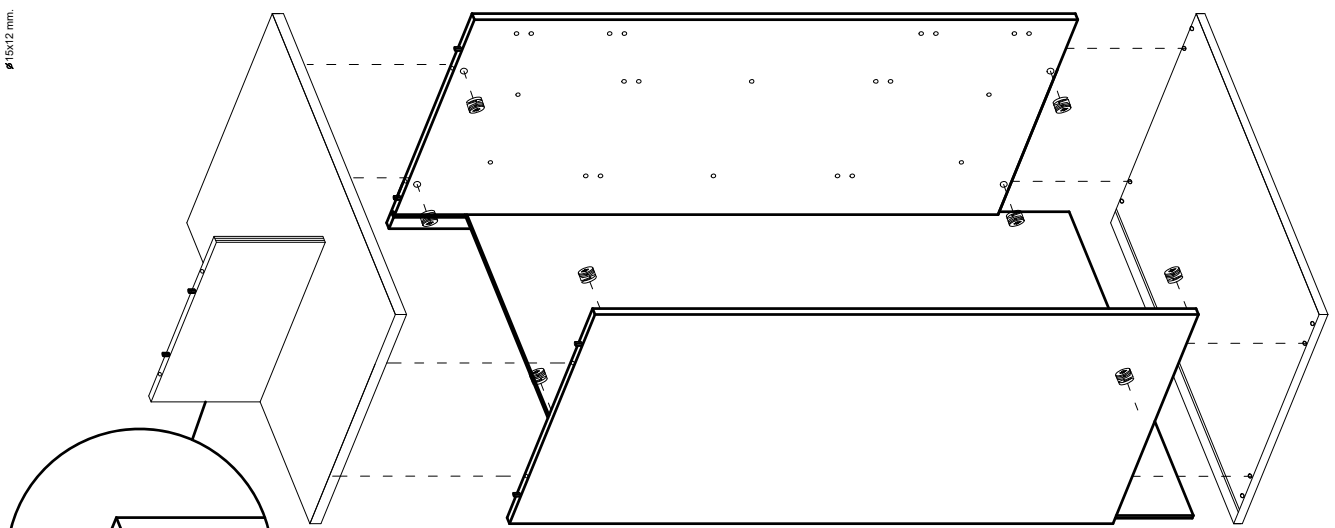


6

x8



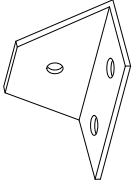
C



6

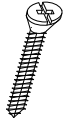
7

P7

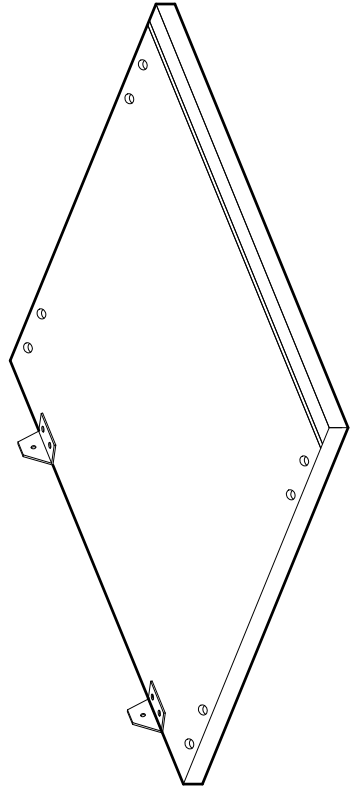
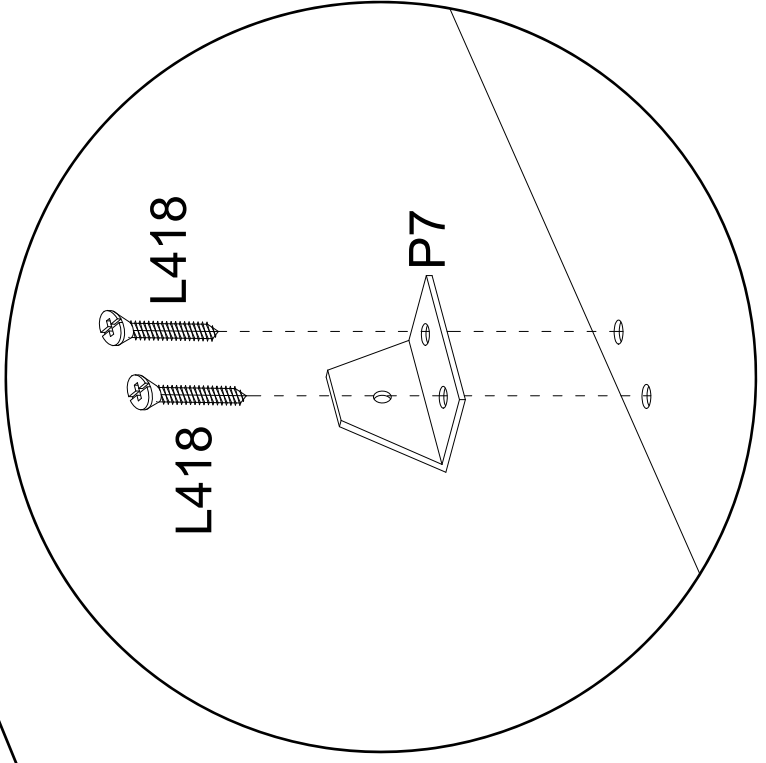
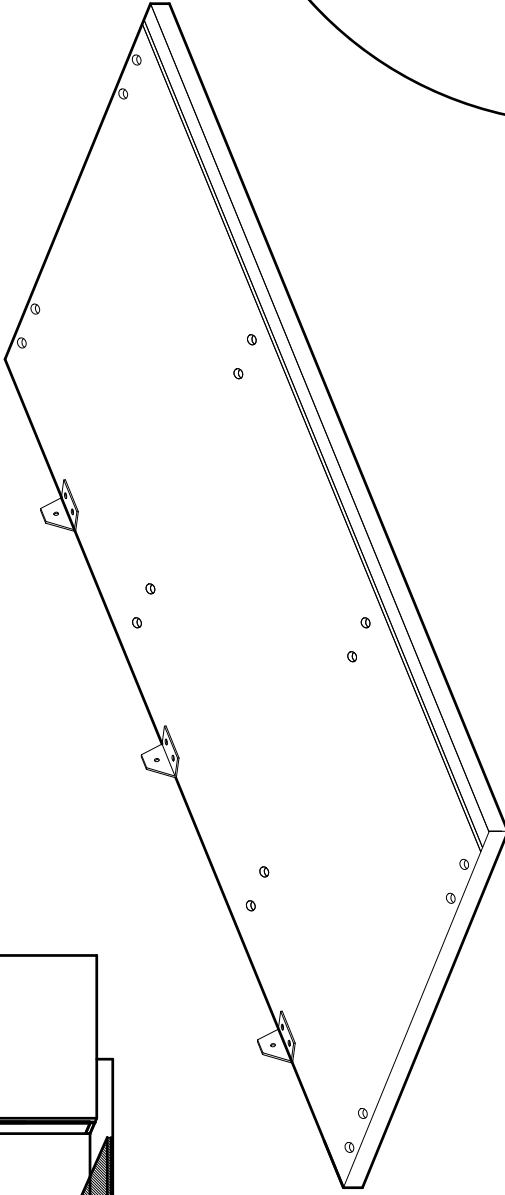
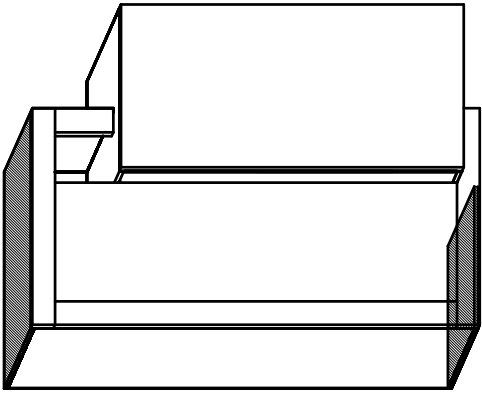


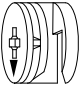

x5

L418

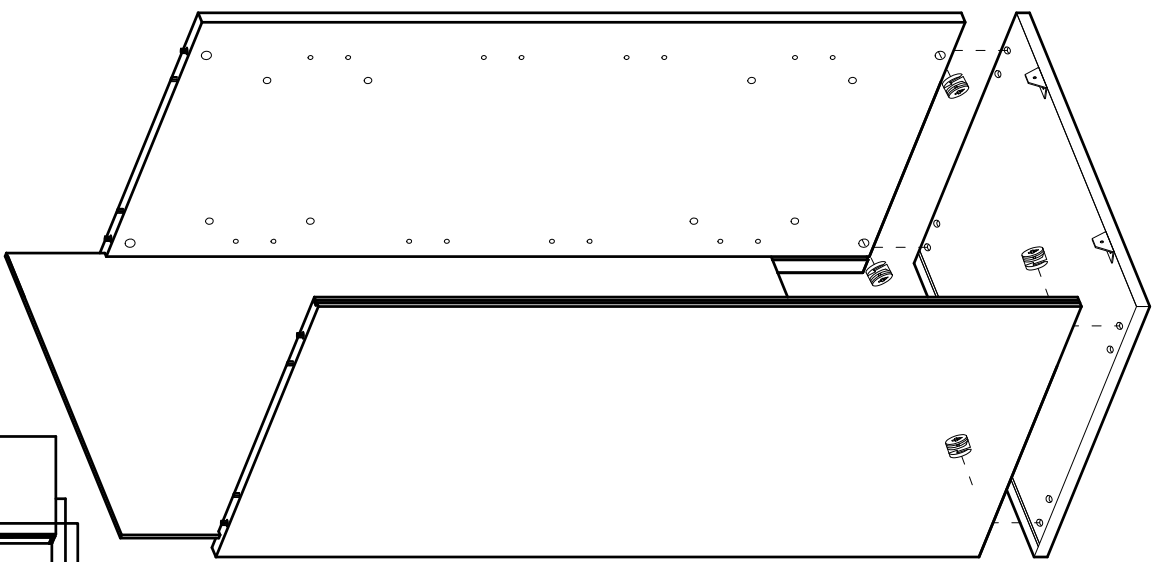
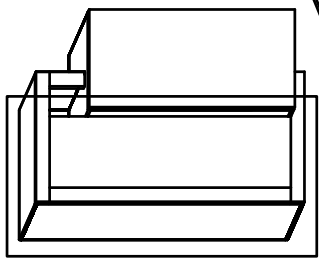


4x18 mm. x10

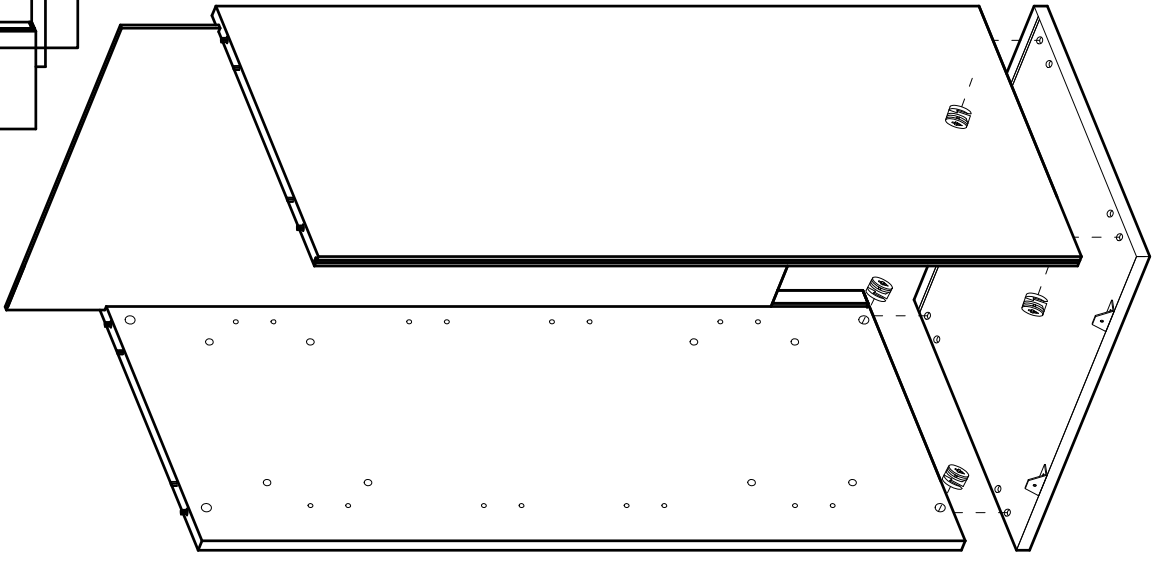
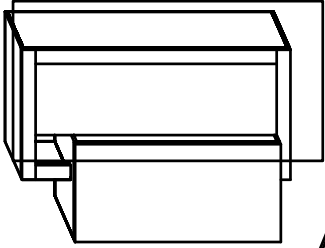
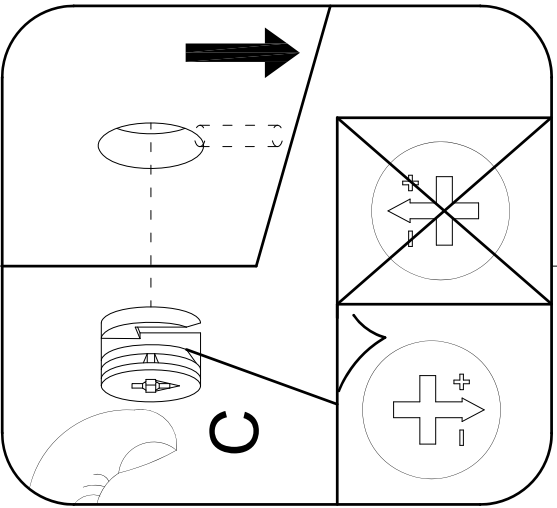


 **x4**
 ø15x12 mm.
 **x12**

C **R**

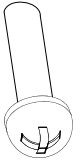


8



8

CA



X4

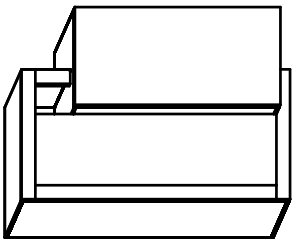
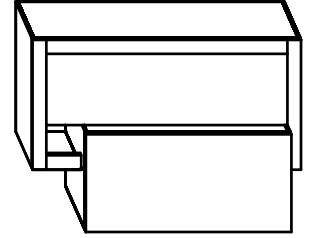
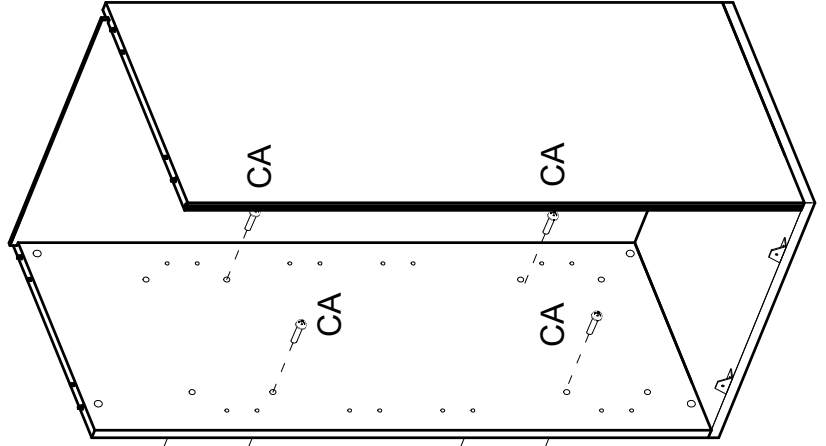
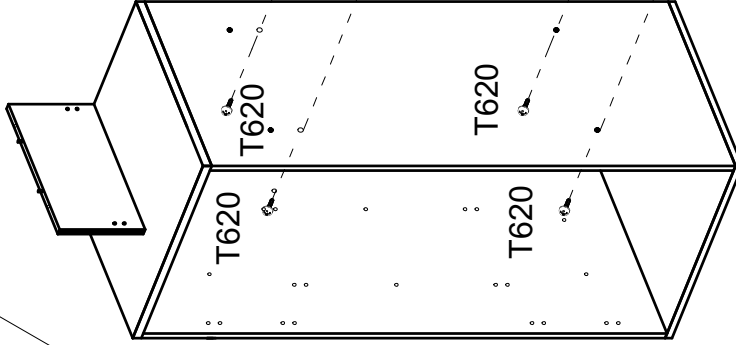
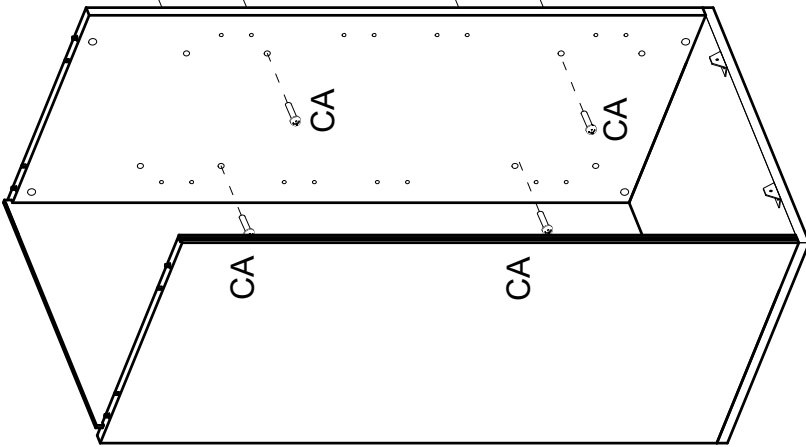
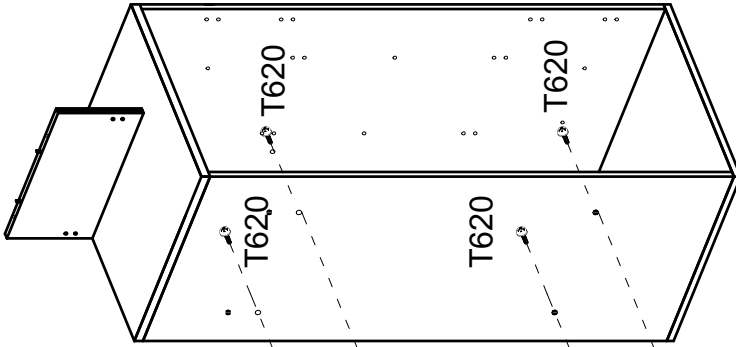
6x25 mm.
T620



X4

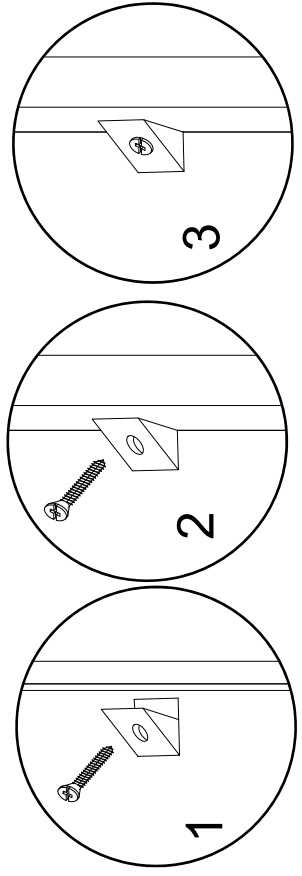
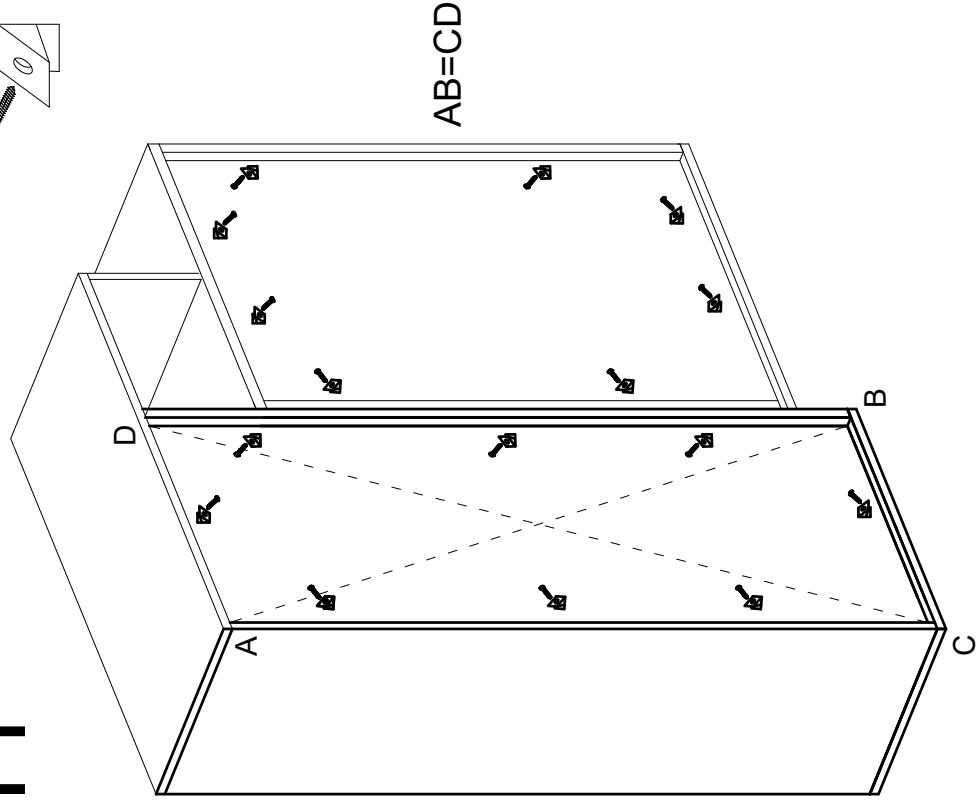
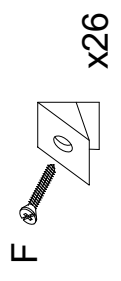
6x20 mm.

9

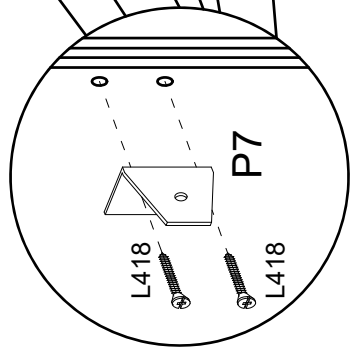
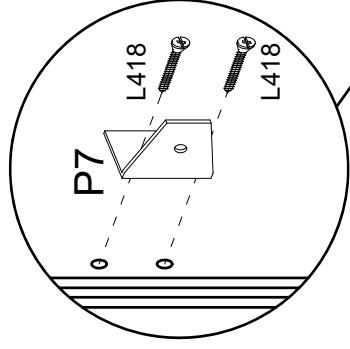
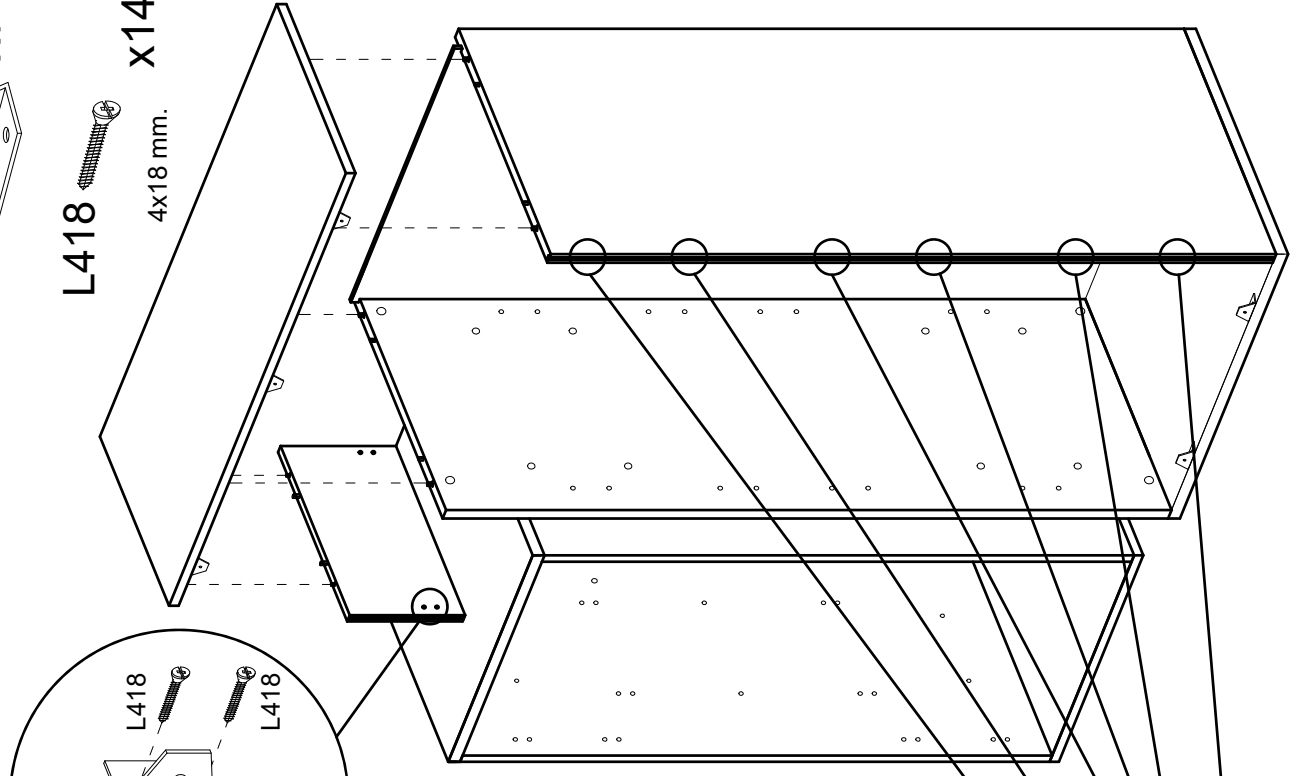
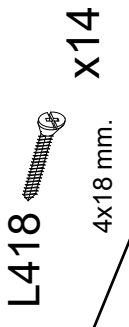
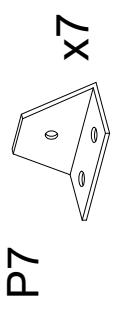


9

11

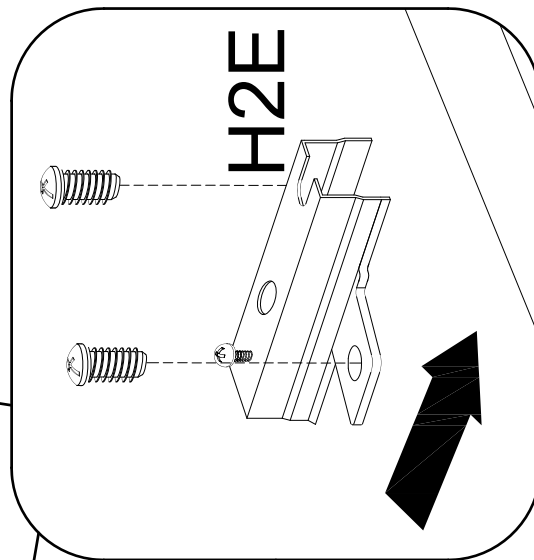
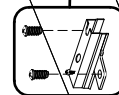
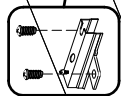
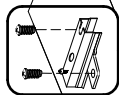
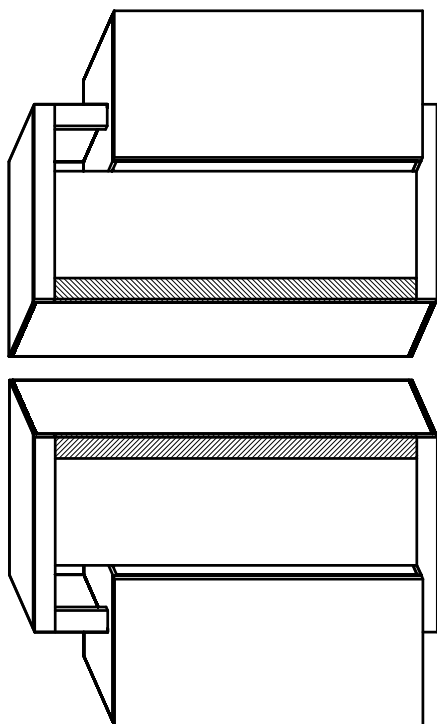


10



12

- B
- H2E
- 8x30 mm.
- X4
- X3



13

1

2

3

4

5

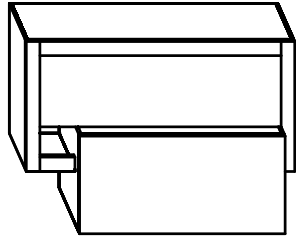
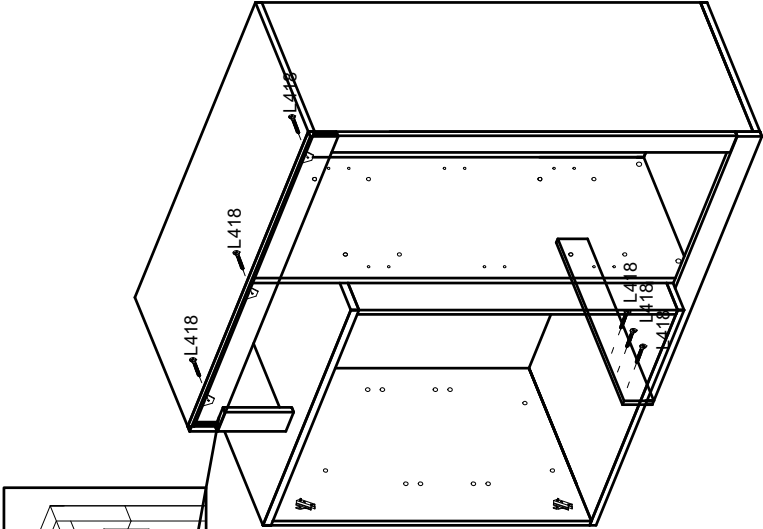
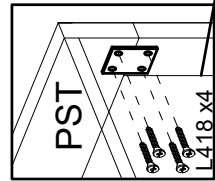
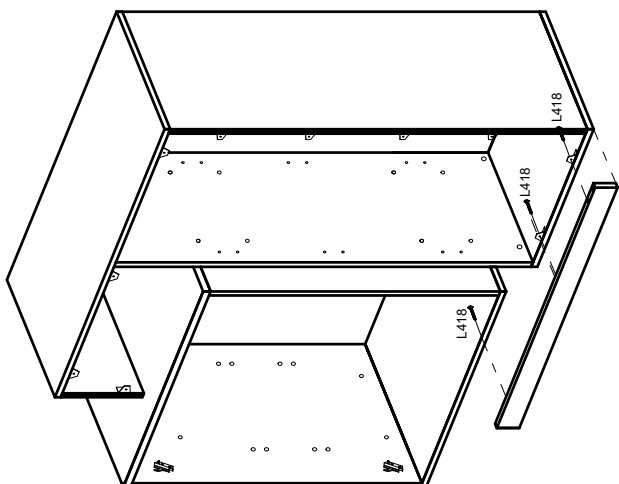
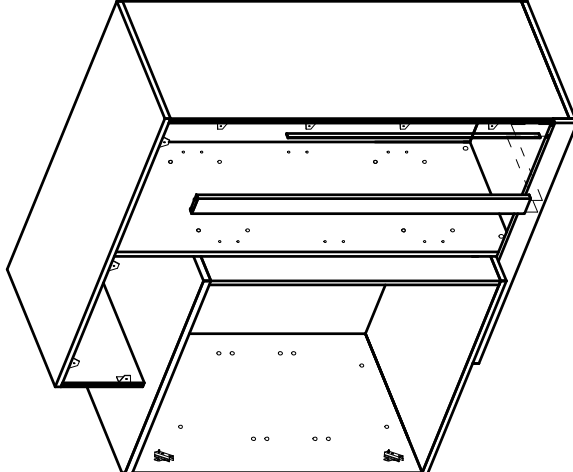
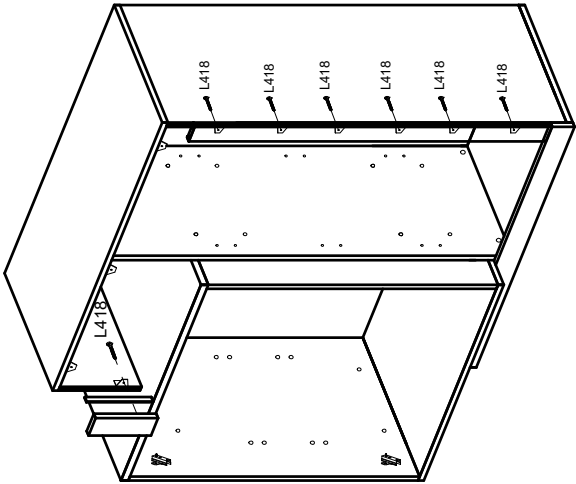
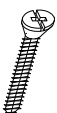
PST

x1

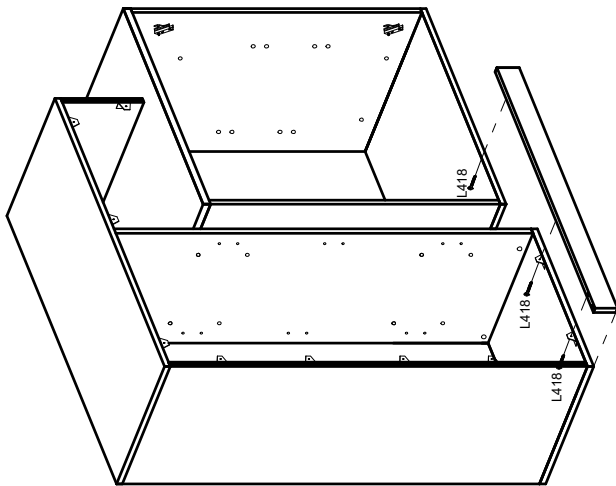
x19

4x18 mm.

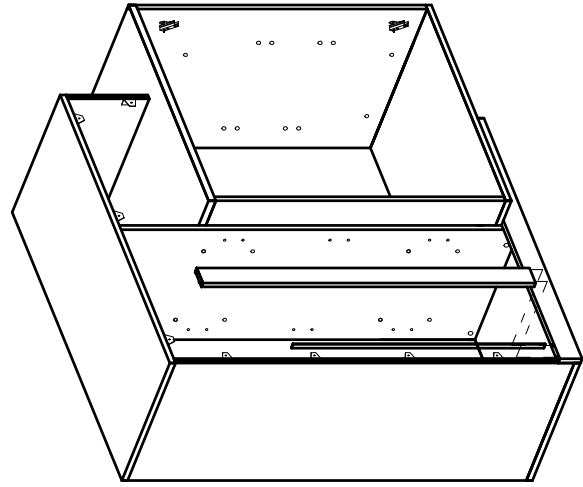
L418



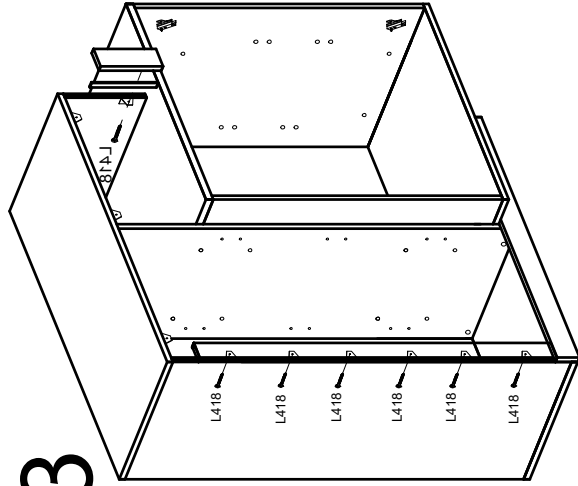
13



1



2



3

PST



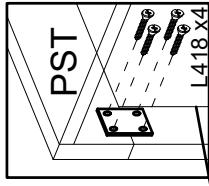
x1

L418

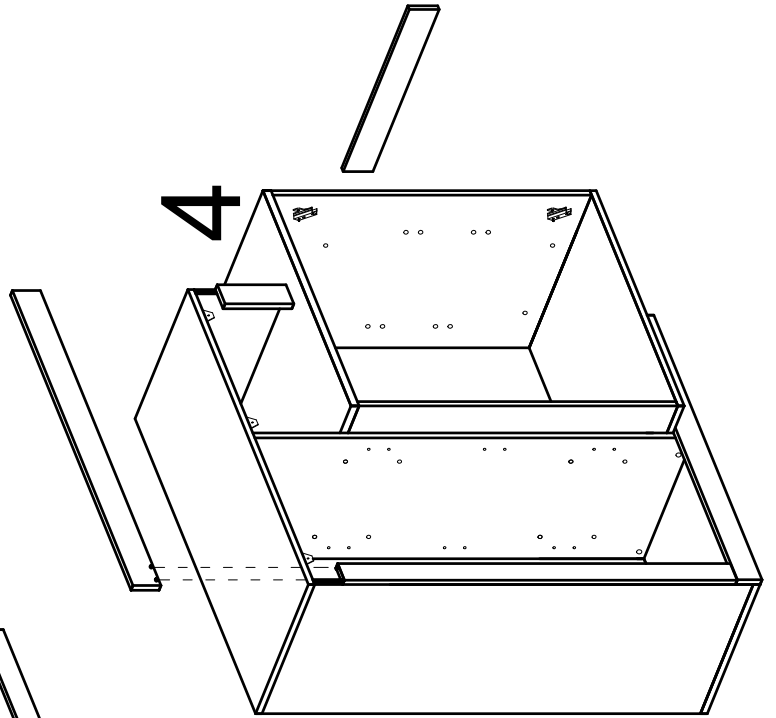


x19

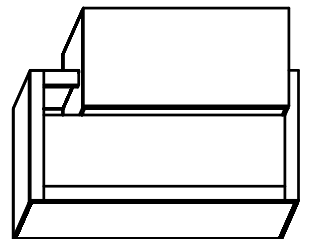
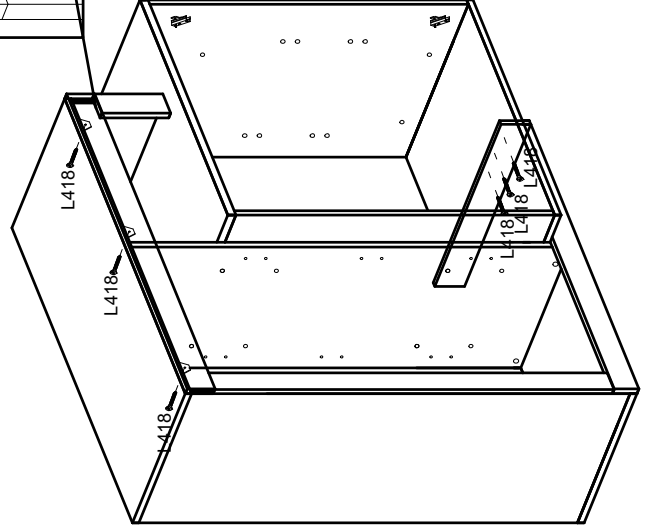
4x18 mm.



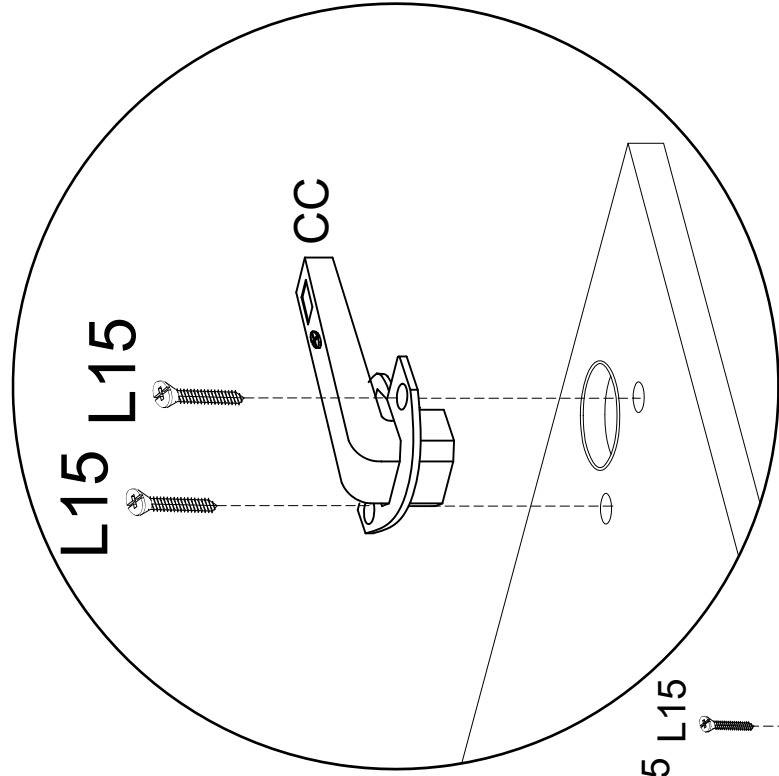
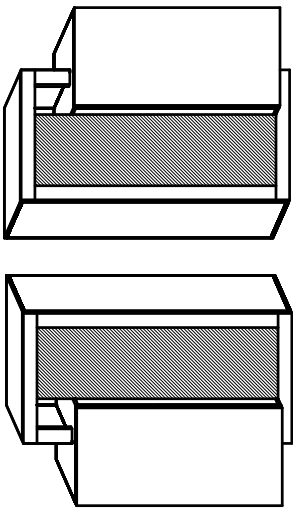
4



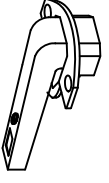
5



14



CC



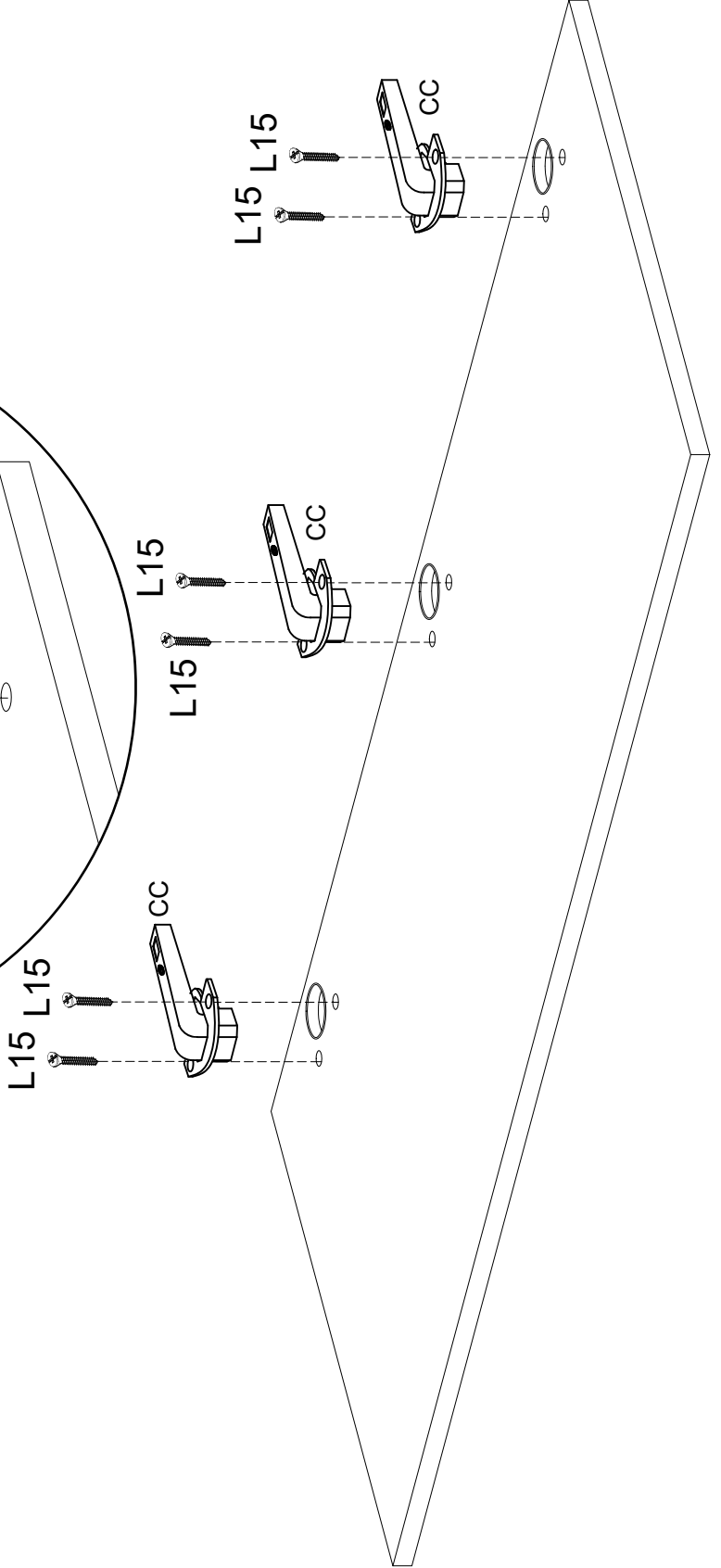
x3

L15

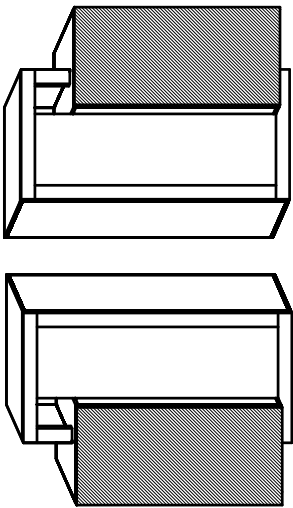


4x15 mm.

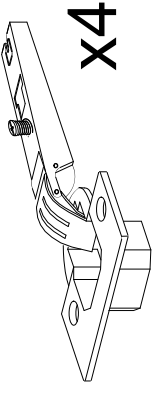
x6



15



C0



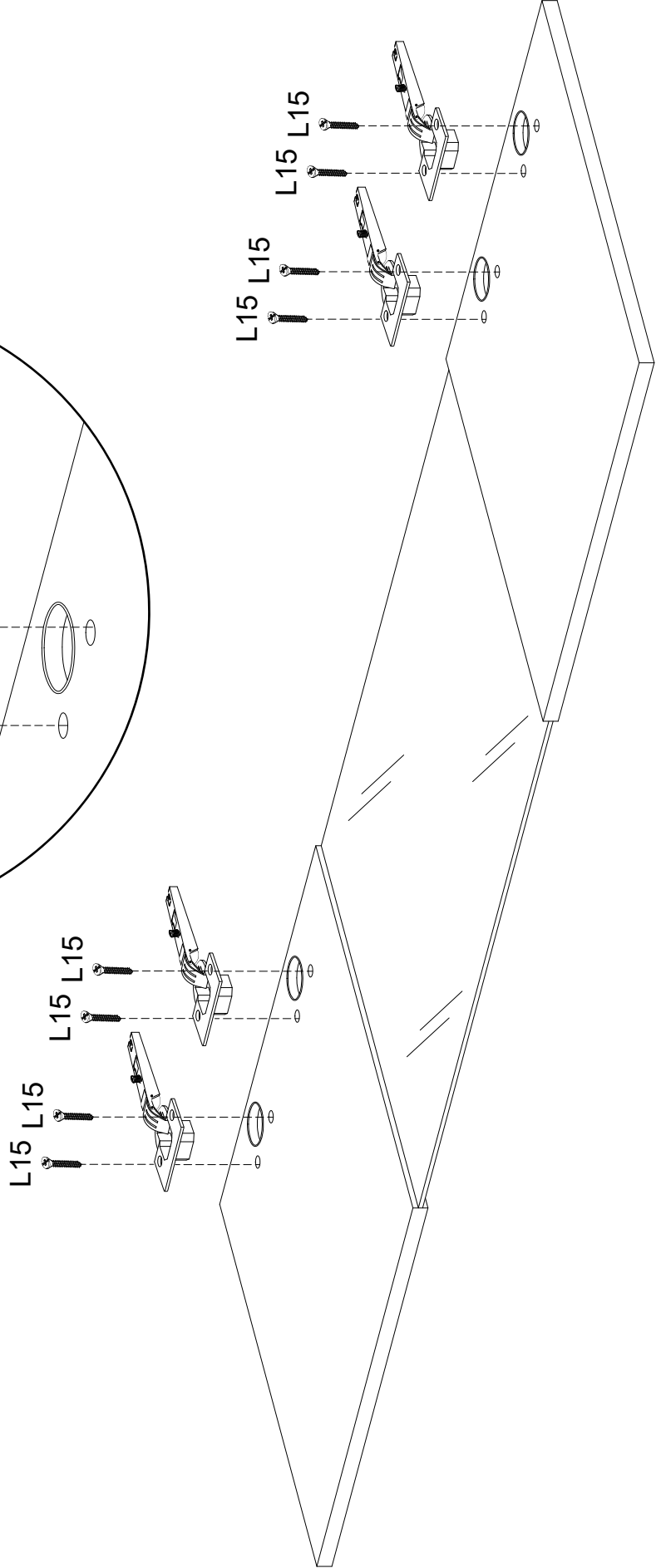
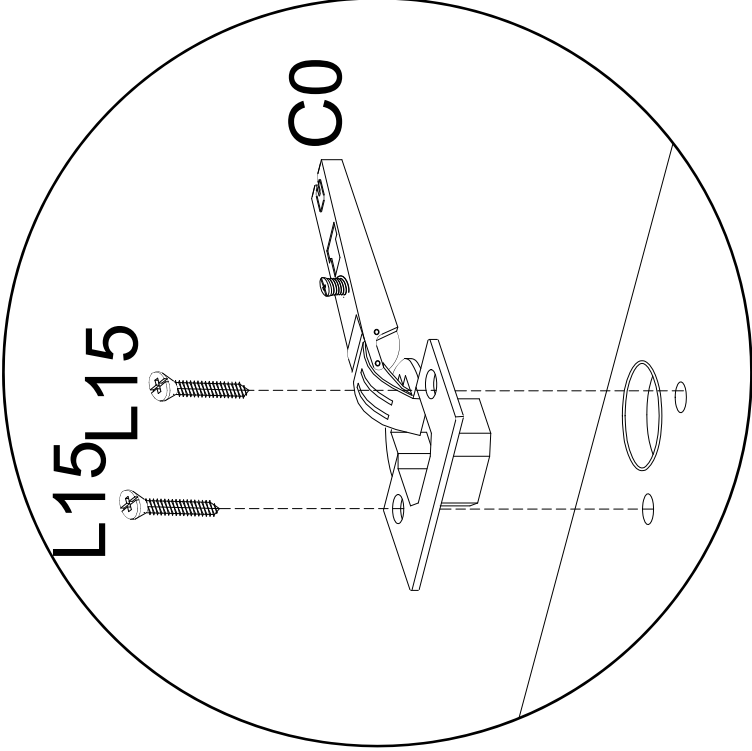
x4

L15

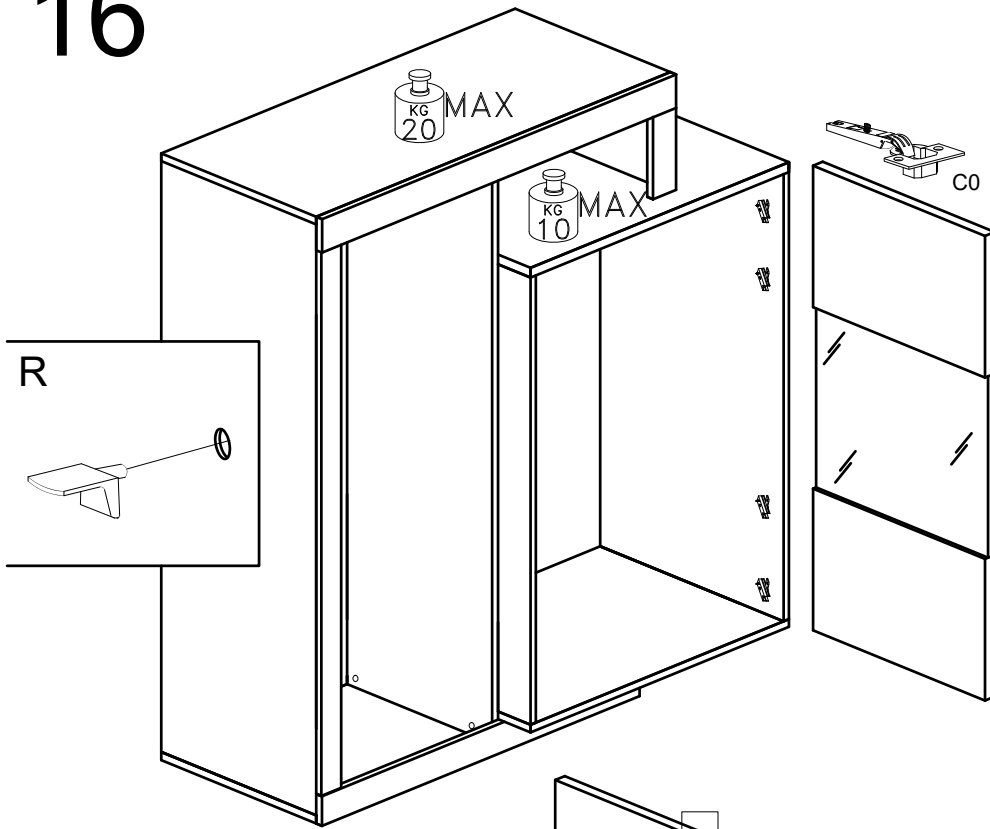



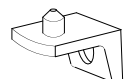
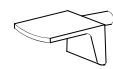
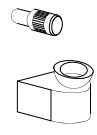
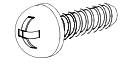
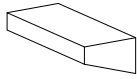
4x15 mm.

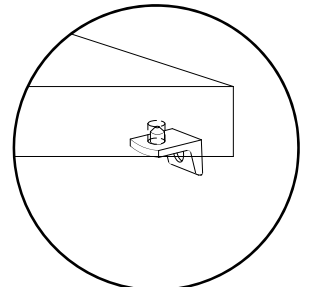
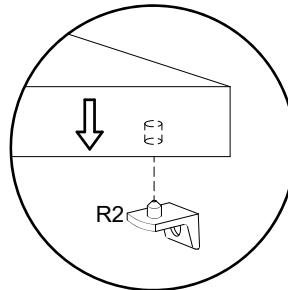
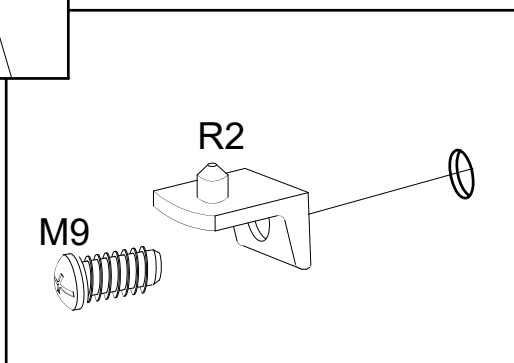
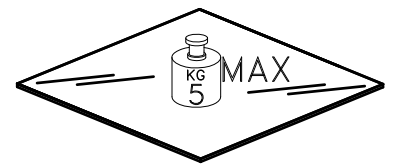
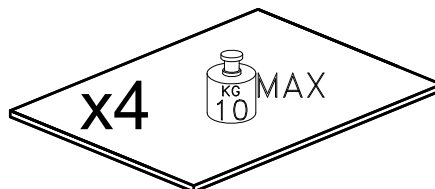
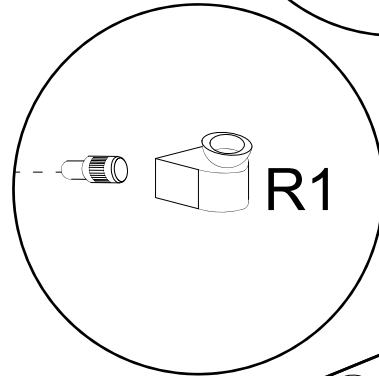
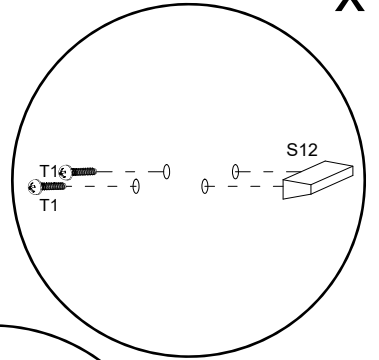
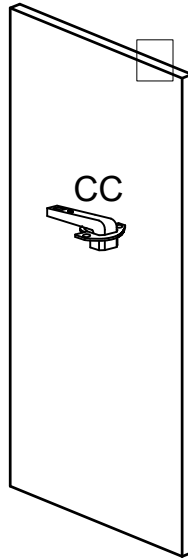
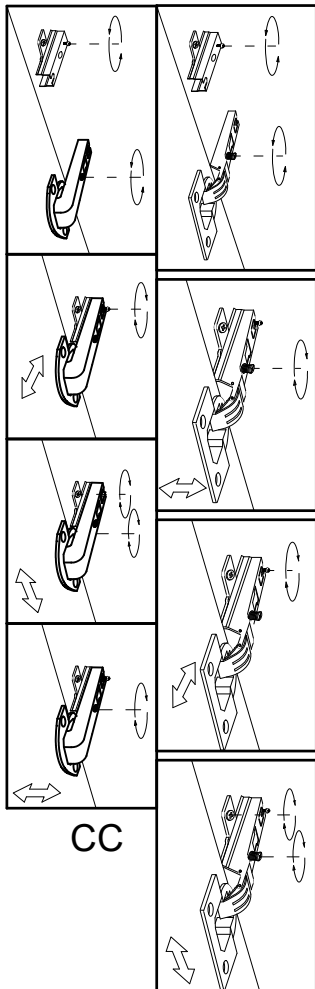
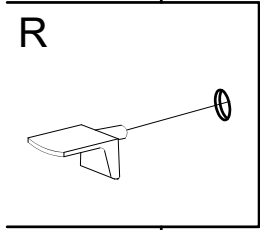
x8



16



- M9  6x9 mm. x8
- R2  x8
- R  x16
- R1  x4
- T1  4x10mm. x2
- S12  x1



17

Dear Customer

The assembling of the hanging elements must be done by a competent staff.
The fishers are not included in the hardware package.

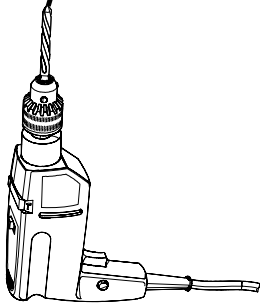
Choose the fisher more suitable to the type of the wall.

Ensure the suitability of the wall for a secure support of the hanging element.

Gentile Cliente

Il montaggio dei pensili deve essere effettuato da personale competente.
I tasselli di fissaggio non sono compresi nella ferramenta.

Scegliere il tipo di tassello per il fissaggio più adatto alla tipologia di muro.
Assicurarsi l'idoneità della parete per un sostegno sicuro del pensile.



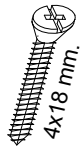
200 mm.

580 mm.

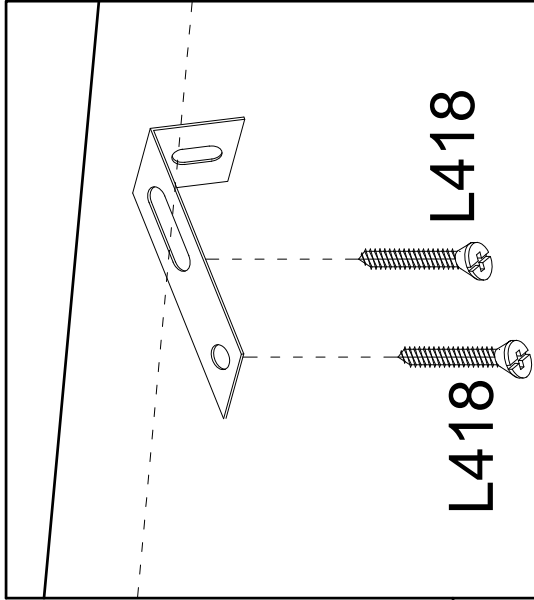
1840 mm.



PST x1 L418 x2



4x18 mm.



FR

ELEMENTS D'EMBALLAGE
PACKAGING ITEMS

