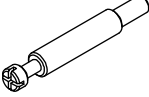

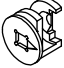

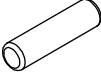

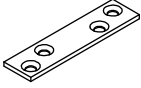
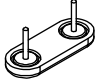

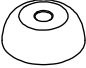

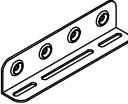

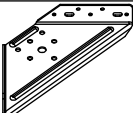
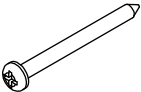


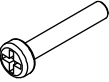
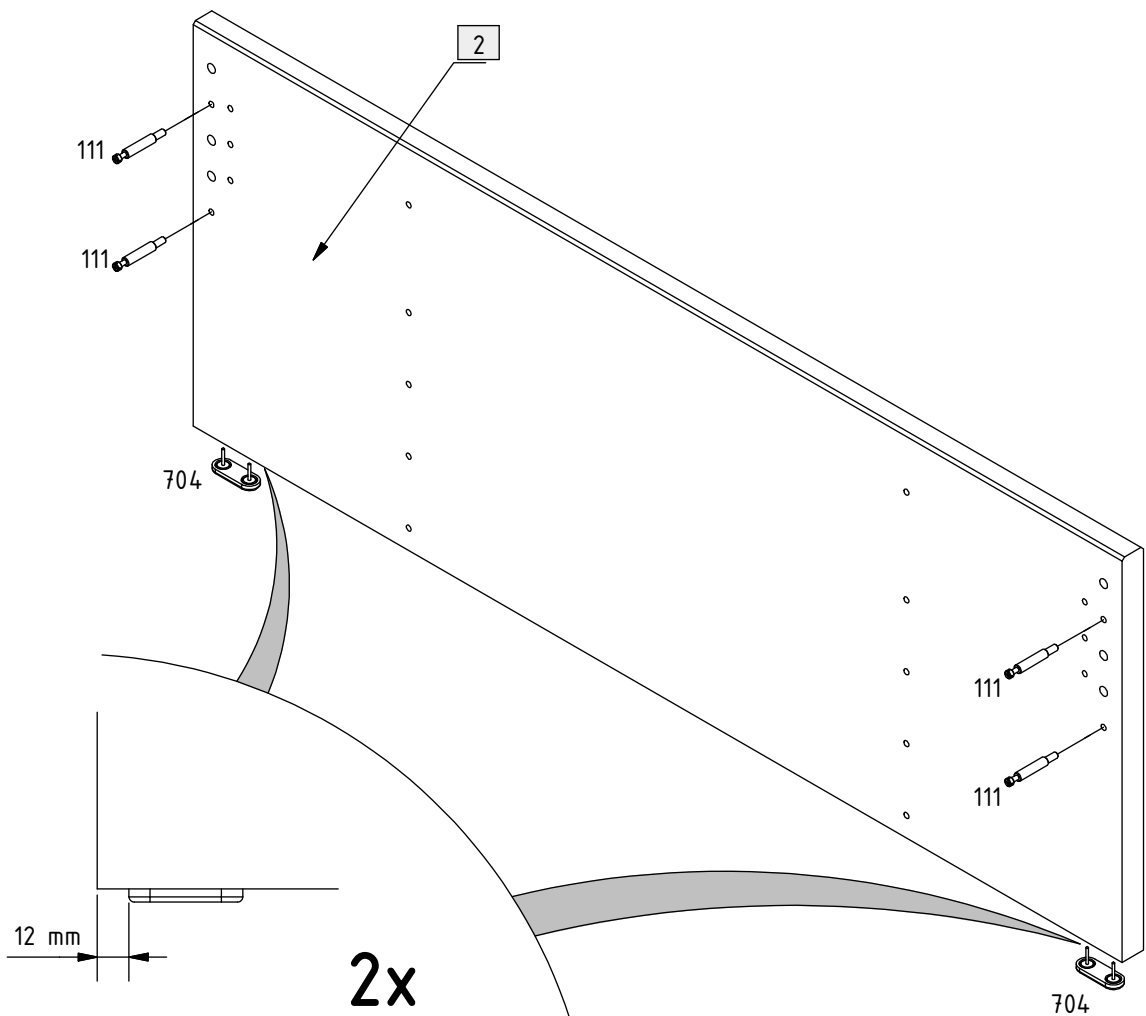
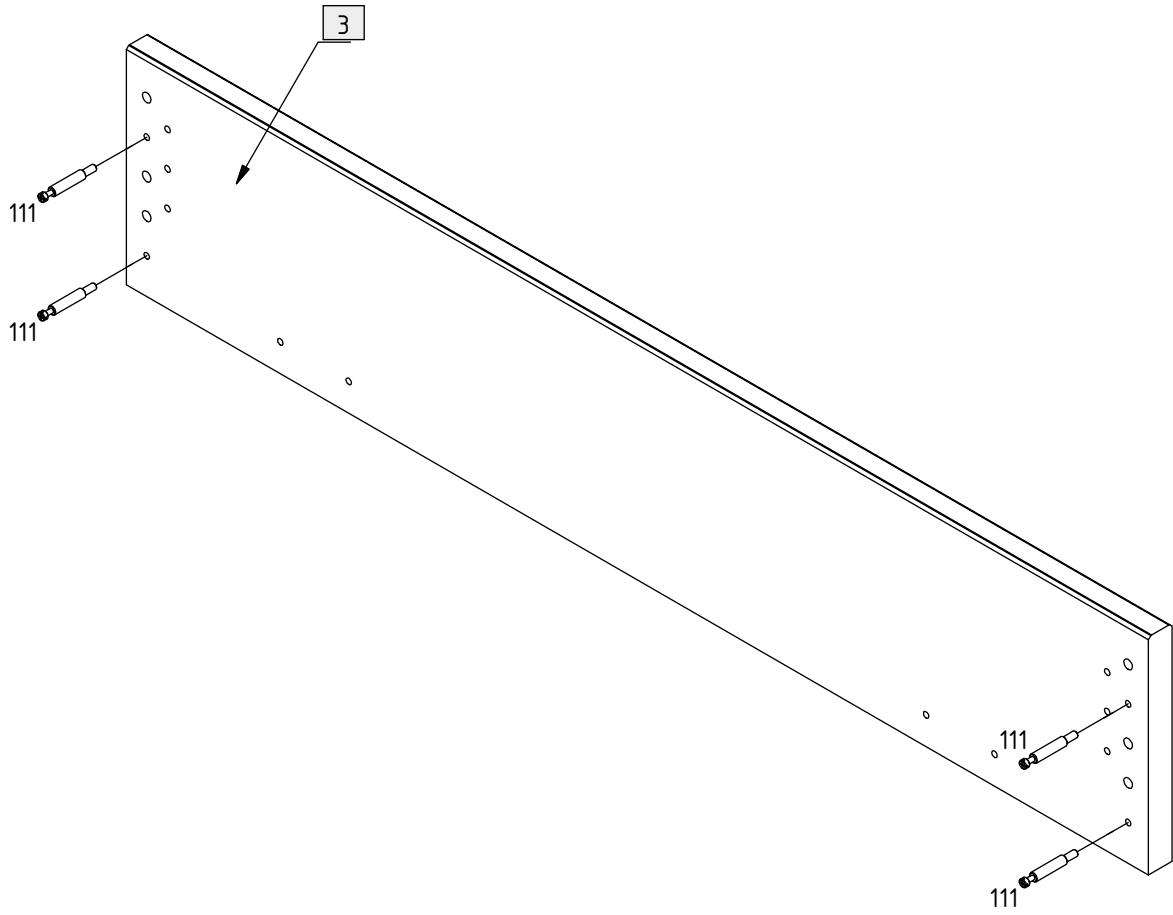
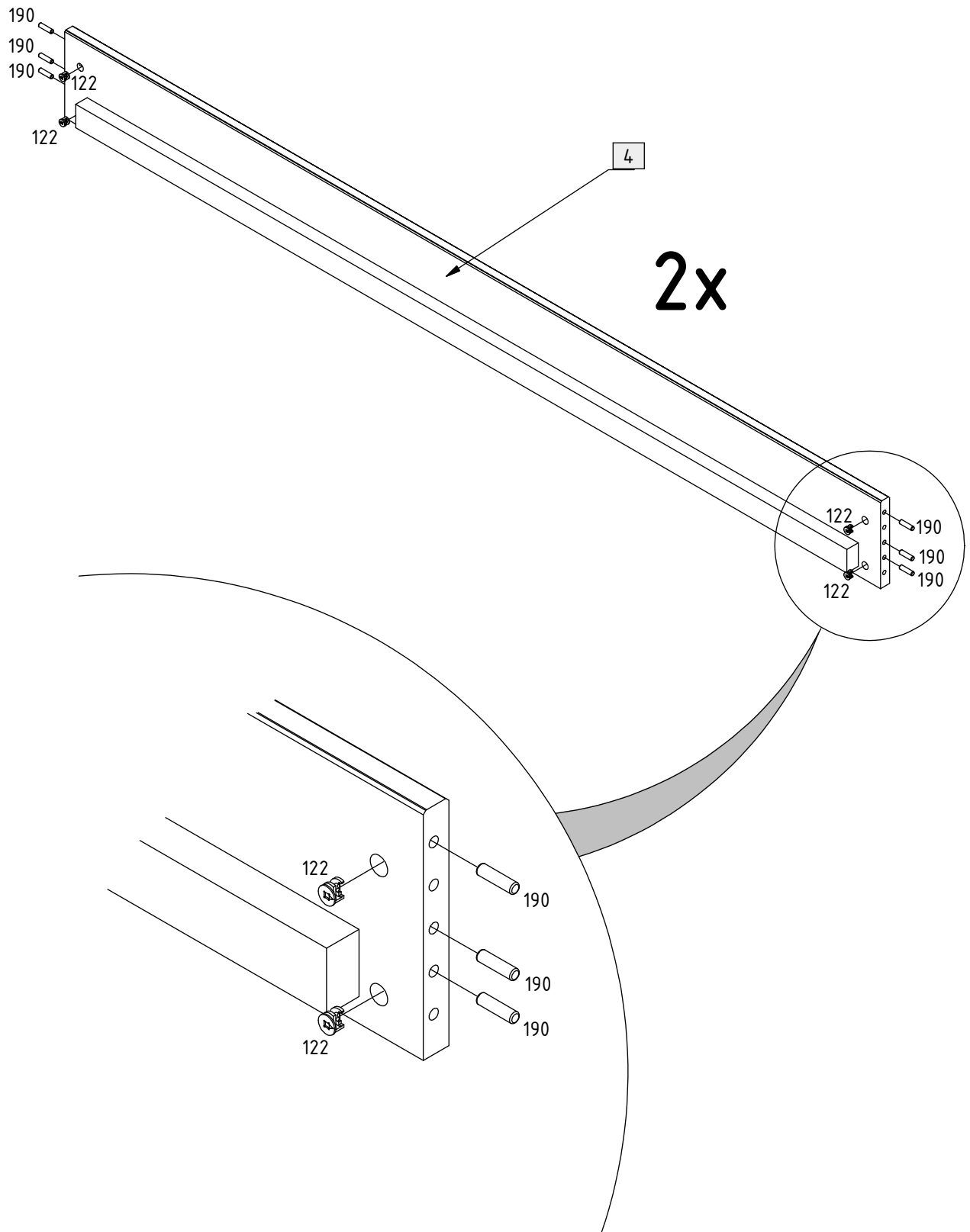
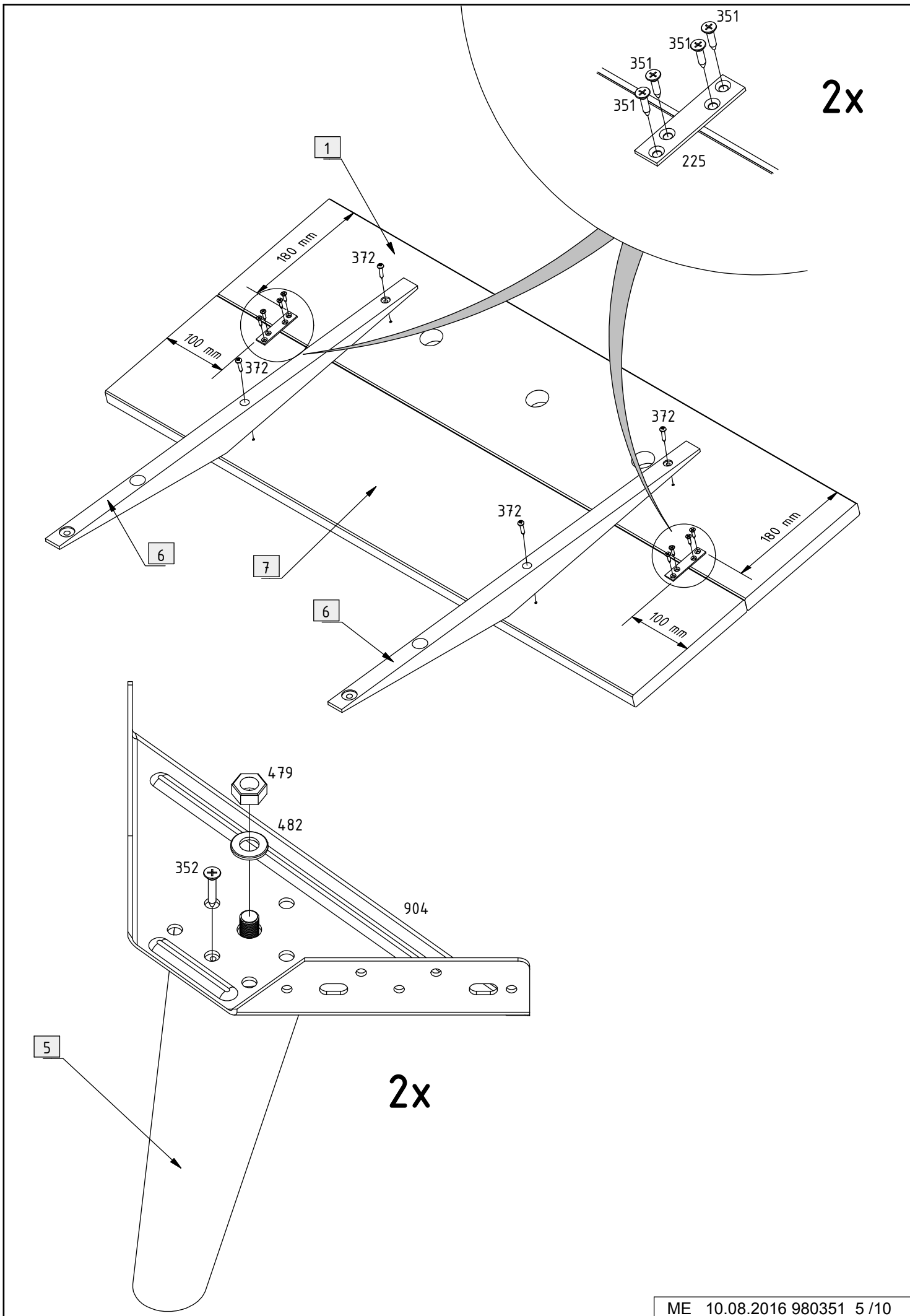
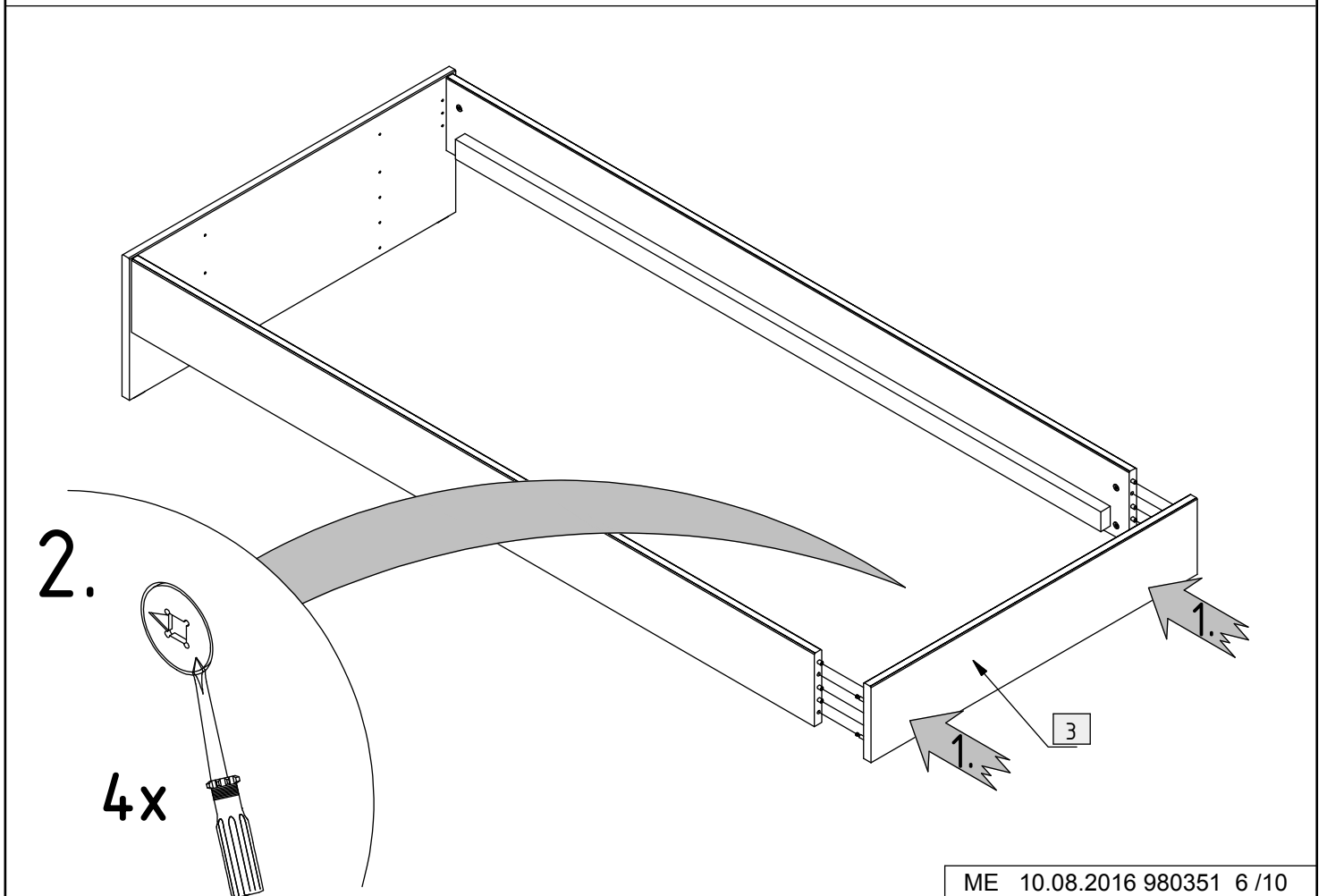
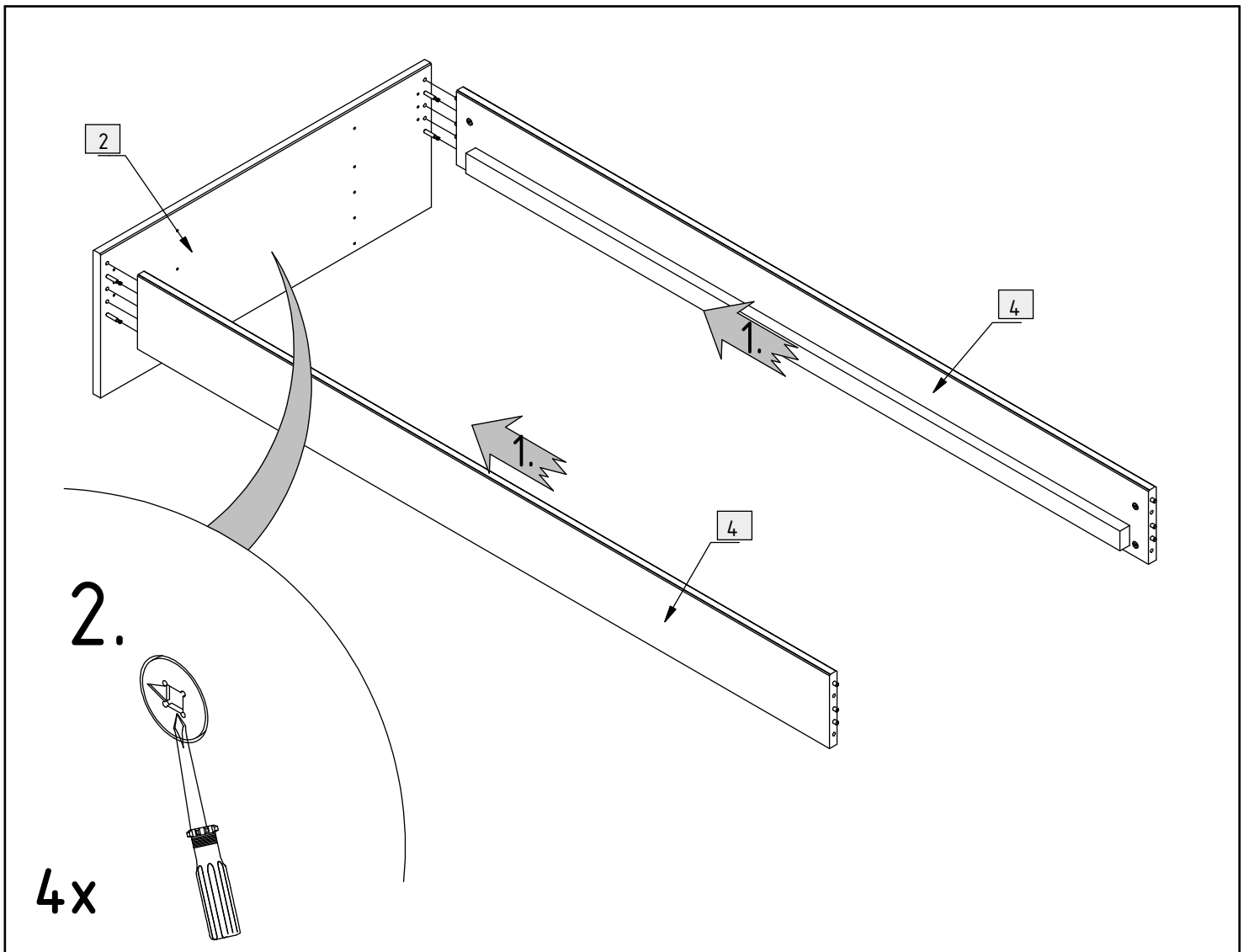


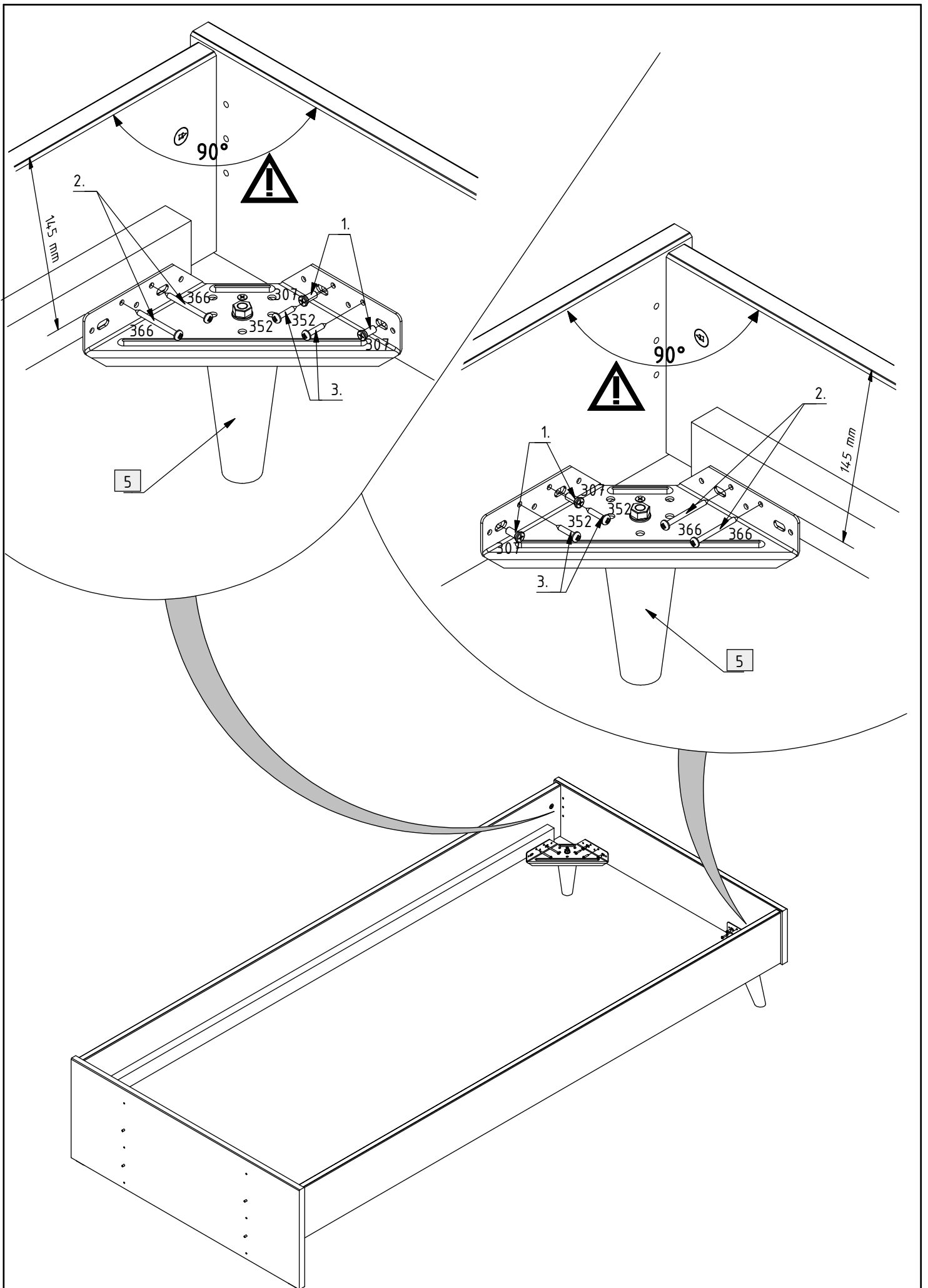
111	8		479	2	
122	8		482	2	
190	12	 Ø 8 x 30 mm	507	3	
225	2		704	2	
307	16	 6 x 15 mm	737	3	
351	8	 3,5 x 15 mm	786	4	
352	14	 4 x 20 mm	904	2	
366	6	 4 x 45 mm			
372	4	 4 x 20 mm			
377	3	 4 x 25 mm			
404	4	 M5 x 30 mm			

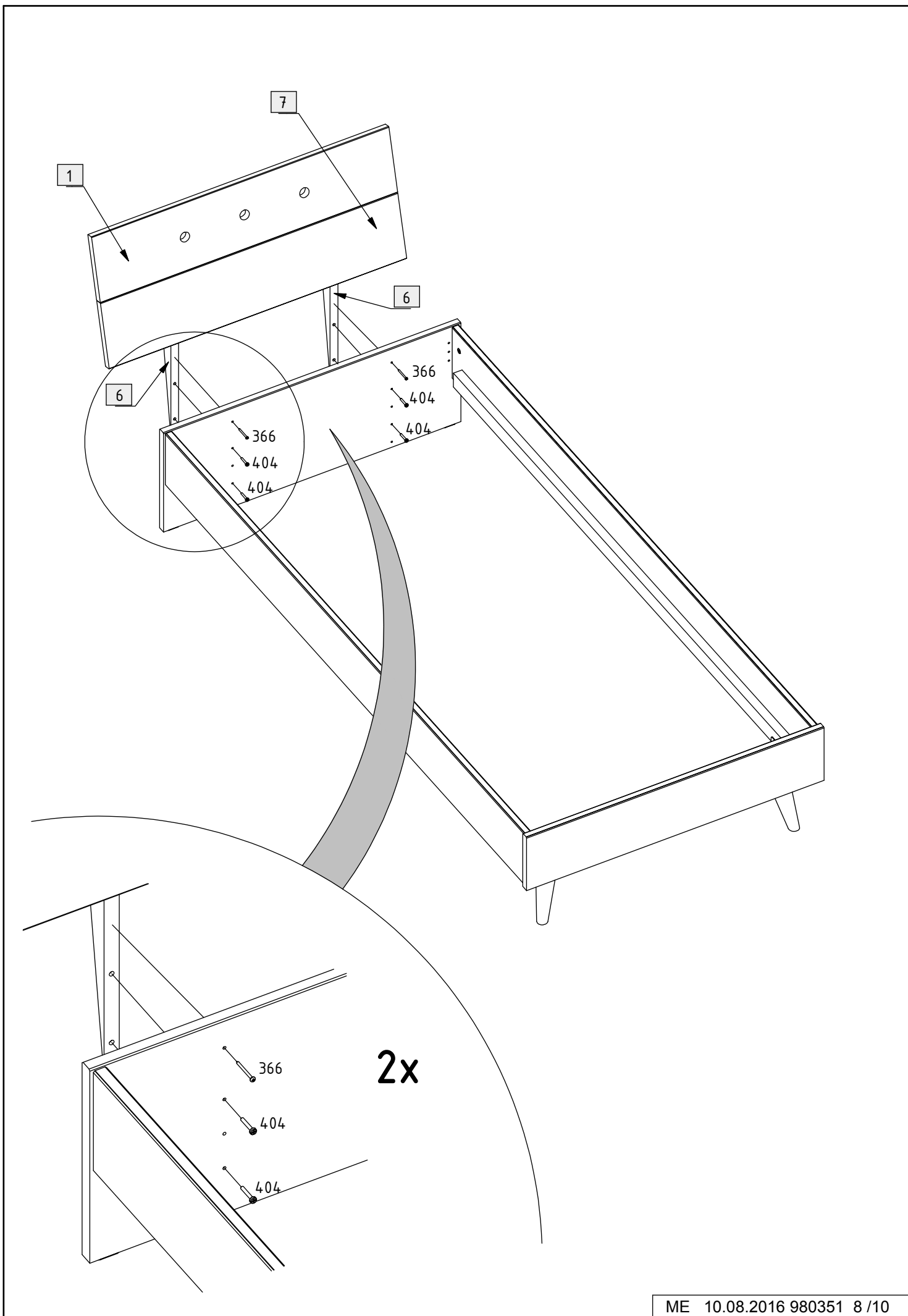


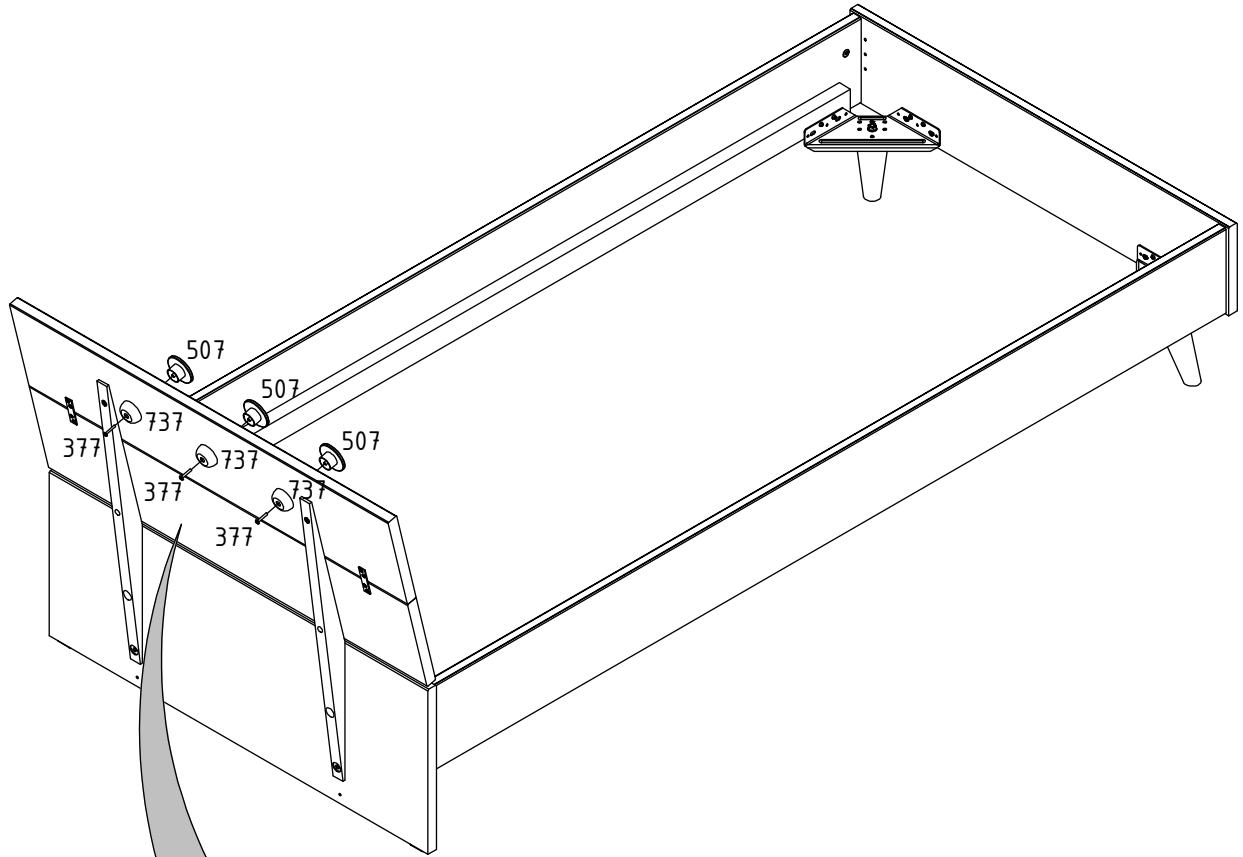




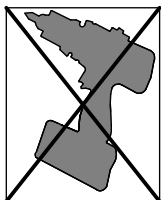
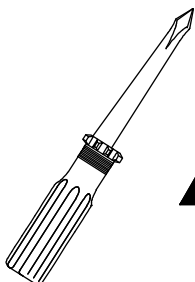
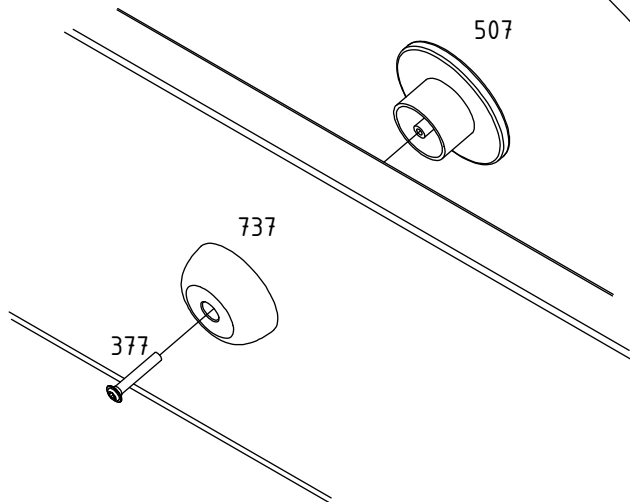


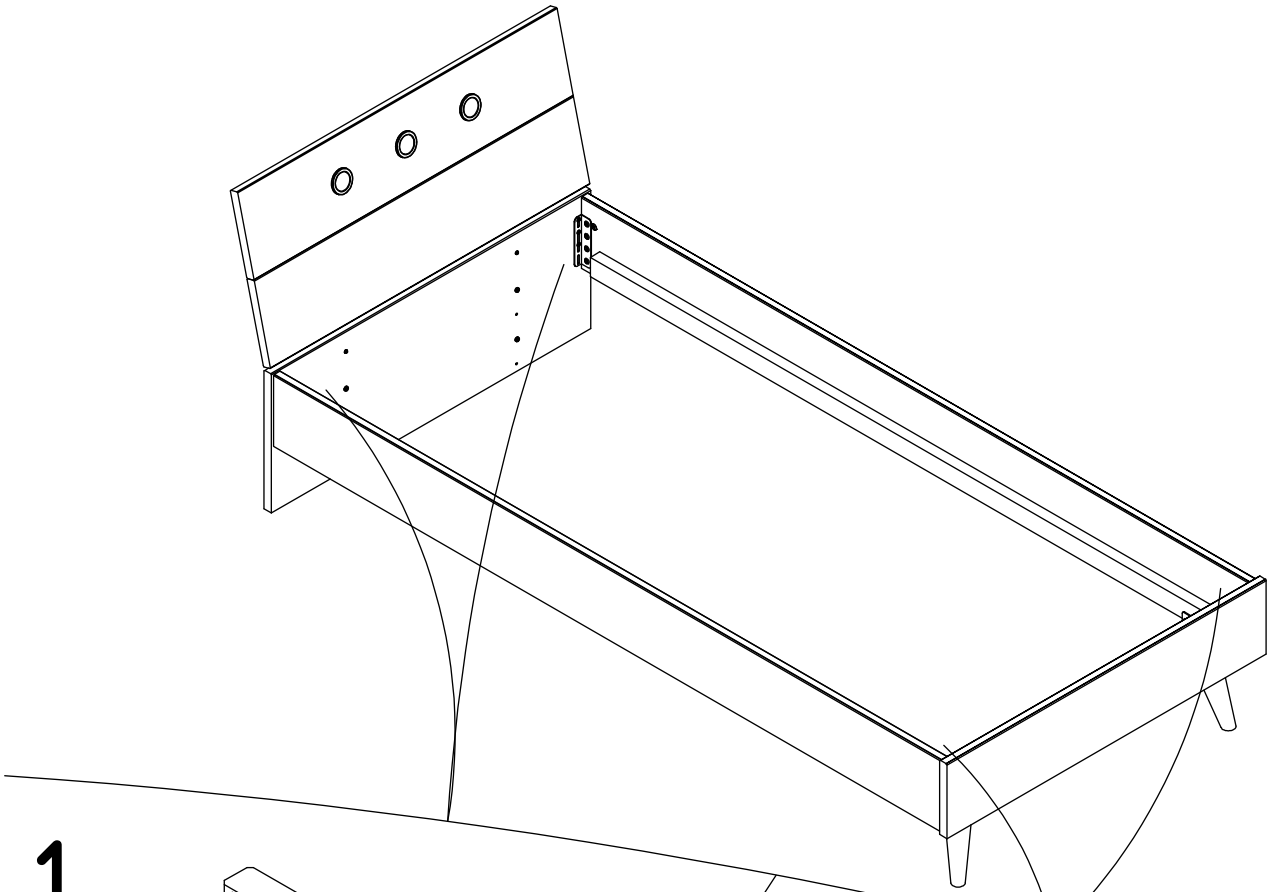




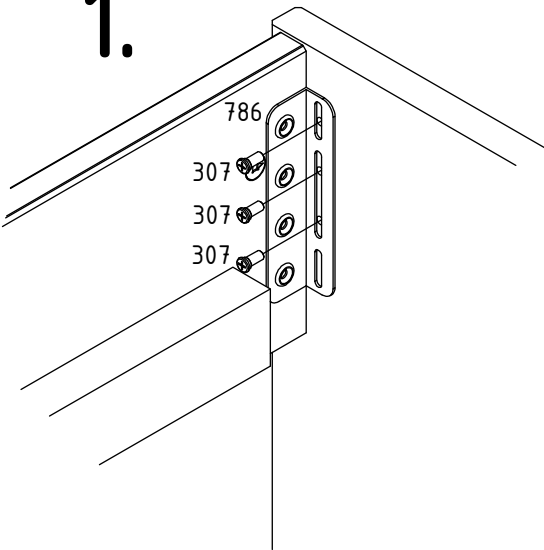


3x

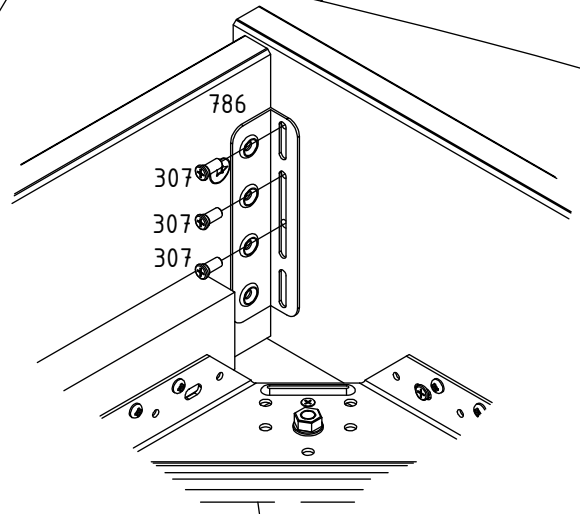




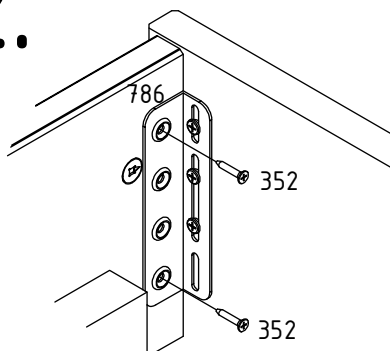
1.



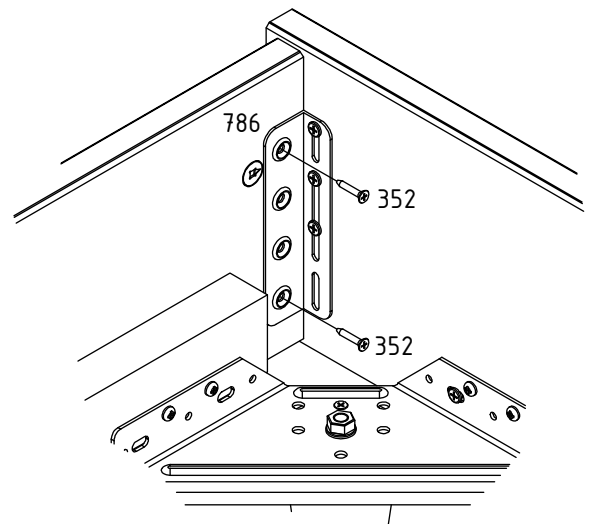
1.



2.



2.



2x

2x