



Abbildungen können abweichen!

BDA-100101-001 / 13.05.2024

## Campingtisch Picknick

Artikel-Nr.: 100101, 100552, 101157



# ANLEITUNG

## Sehr geehrte Kundin, sehr geehrter Kunde,

vielen Dank, dass Sie sich für unser Produkt entschieden haben, mit dem Kauf eines unserer Markenprodukte haben Sie eine gute Wahl getroffen. Um den gewünschten hohen Qualitätsstandard zu erfüllen, unterliegen unsere Artikel regelmäßigen Kontrollen und entsprechen selbstverständlich stets den hohen Anforderungen der Europäischen Union.



## WICHTIG, FÜR SPÄTERE BEZUGNAHME AUFBEWAHREN: SORGFÄLTIG LESEN!

Lesen Sie vor der ersten Verwendung die Anleitung vollständig und gründlich durch. Bewahren Sie diese Anleitung zum späteren Nachschlagen auf. Sollten Sie eines Tages das Produkt weitergeben, achten Sie darauf, auch diese Anleitung weiterzugeben.



## ACHTUNG! POTENTIELLE GEFAHR!

Beachten Sie die Sicherheitshinweise und Aufbauanweisungen, um das Risiko von Verletzungen oder Beschädigungen am Produkt zu vermeiden.



## ERSTICKUNGSGEFAHR!

Halten Sie kleine Teile und Verpackungsmaterial von Kindern fern!



## PRODUKTVERÄNDERUNG

Nehmen Sie niemals Änderungen am Produkt vor! Durch Änderungen erlischt die Gewährleistung und das Produkt kann unsicher bzw. schlimmstenfalls sogar gefährlich werden.

## ALLGEMEINE HINWEISE

- **ACHTUNG!** Halten Sie beim Aufbau kleine Kinder fern, Verletzungsgefahr!
- Stellen Sie sicher, dass dieses Produkt vor Verwendung vollständig aufgeklappt ist. Überprüfen Sie, dass alle Schrauben und Bolzen festgezogen sind und kontrollieren Sie dies regelmäßig.
- Überdrehen Sie die Schrauben nicht, zu fest angezogene Schrauben können das Material schädigen und zu Rissbildung führen.
- Sollten Sie keine regelmäßige Pflege und Wartung durchführen, reduzieren Sie die Lebensdauer Ihres Produktes erheblich. Wir können für Folgeschäden, die aus mangelnder Wartung und Pflege entstehen, keine Gewährleistung übernehmen.
- Achten Sie auf einen sicheren Stand, nur auf einem ebenen, festen und tragfähigen Untergrund verwenden.
- **ACHTUNG!** Halten Sie Finger und Gliedmaßen von beweglichen Teilen fern, Quetschgefahr!

## BESTIMMUNGSGEMÄßE VERWENDUNG

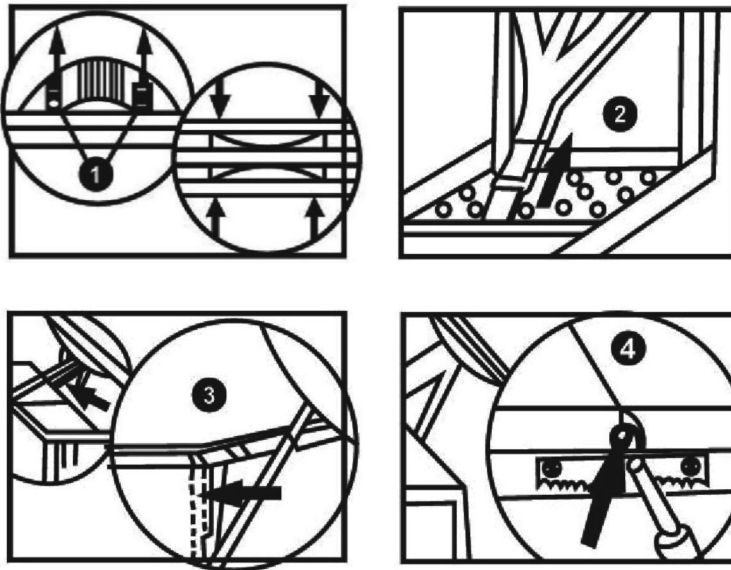
Der Artikel ist ausschließlich als Sitzmöbel für den Außenbereich konzipiert. Verwenden Sie das Produkt nur für seinen vorgeschriebenen Zweck. Für entstandene Schäden aufgrund einer nicht bestimmungsgemäßen Verwendung übernimmt der Hersteller keine Haftung. Jegliche Modifikation am Produkt kann die Sicherheit negativ beeinflussen, Gefahren verursachen und führt zum Erlöschen der Gewährleistung.

**Nur für den Hausgebrauch und nicht für gewerbliche Nutzung.**

## AUSPACKHINWEISE

Öffnen Sie den Karton und nehmen Sie das Produkt heraus. Prüfen Sie das Produkt nach dem Auspacken auf Vollständigkeit oder Beschädigungen. Spätere Reklamationen können nicht akzeptiert werden.

## AUFBAU



1. Drücken Sie die Sperrknöpfe des Handgriffs.
2. Klappen Sie den Tisch auf, heben Sie die Beine an und arretieren Sie diese mit den verschiebbaren Verschlüssen.
3. Klappen Sie die Sitze seitlich aus dem Tisch heraus. Drücken Sie vorsichtig die Verschlüsse in der Mitte bis diese einrastet und stellen Sie das Set auf.

**VORSICHT!** Die Verschlüsse beim Aufbau nicht einklemmen, Bruchgefahr!

4. Wenn beide Sitzseiten ausgeklappt sind und sicher stehen, müssen Sie die Sicherheitsbolzen seitlich in den Tisch einstecken.
5. Der beiliegende Schirmadapter kann bei Bedarf in die Öffnung der Tischplatte gesteckt werden.

## ABBAU

1. Entfernen Sie den Schirmadapter.
2. Ziehen Sie die Sicherheitsbolzen heraus.
3. Drehen Sie das Set herum und schieben Sie die mittigen Verschlüsse der Sitze weg und klappen Sie diese ein. Die Verschlüsse müssen gerade liegen und ausreichend weit zur Mitte des Tisches geschoben werden.
4. Lösen Sie durch vorsichtigen aber kräftigen Druck die Verschlüsse der Beine, um den Tisch zusammenzuklappen.
5. Klappen Sie den Tisch zu und drücken Sie die Handgriffe kräftig zusammen. Achten Sie hierbei auf das Einrastgeräusch!

## WARTUNGS- UND PFLEGEHINWEIS

Verwenden Sie zur Reinigung ein Tuch und warmes Seifenwasser. Verwenden Sie keine lösungsmittelhaltigen Reiniger oder Waschmittel, z. B. Bleichmittel können das Produkt beschädigen. Regelmäßige Reinigung, Kontrolle und Wartung erhöhen die Sicherheit und die Lebensdauer des Artikels.

## TECHNISCHE DATEN

Artikel	100101	100552	101157
Abmessungen (L x B x H)	135 x 85,5 x 66 cm	135 x 85,5 x 67 cm	140,5 x 86 x 66 cm
Max. Belastbarkeit Tisch	30 kg	30 kg	30 kg
Max. Belastbarkeit pro Sitze	100 kg	100 kg	100 kg

## ENTSORGUNG

Am Ende der langen Lebensdauer Ihres Artikels führen Sie bitte die wertvollen Rohstoffe einer fachgerechten Entsorgung zu, so dass ein ordnungsgemäßes Recycling stattfinden kann. Sollten Sie sich nicht sicher sein, wie Sie am besten vorgehen, helfen die örtlichen Entsorgungsbetriebe oder Wertstoffhöfe gerne weiter.

# INSTRUCTIONS

## Dear Customer,

Thank you for choosing our product. You have made the right choice by purchasing one of our brand products. Our products are regularly inspected to ensure that they meet the desired high quality standards and, of course, always comply with the stringent requirements of the European Union.



## **IMPORTANT, KEEP FOR FUTURE REFERENCE: READ CAREFULLY!**

Read the instructions carefully and thoroughly before using the product for the first time. Keep these instructions for future reference. Should you pass the product on in future, ensure that you also include these instructions.



## **WARNING! POTENTIAL DANGER!**

Observe the safety information and set-up instructions to avoid the risk of injury or damage to the product.



## **RISK OF SUFFOCATION!**

Keep small parts and packaging material out of the reach of children!



## **PRODUCT MODIFICATION**

Never make modifications to the product! Modifications will invalidate the warranty and the product may become unsafe or, in the worst-case scenario, dangerous.

## **GENERAL NOTES**

- **WARNING!** Keep small children away during assembly as there is a risk of injury!
- Ensure that this product is fully unfolded before use. Check that all screws and bolts are securely tightened. Do this on a regular basis.
- Do not screw the screws in too tightly as the material may become damaged and cracks may form.
- Failure to carry out regular care and maintenance will significantly reduce the life of your product. We cannot accept any liability for consequential damage resulting from lack of care and maintenance.
- Ensure stability; only use the table on a level, solid and load-bearing surface.
- **IMPORTANT!** Keep fingers and limbs away from moving parts to prevent trapping.

## **INTENDED USE**

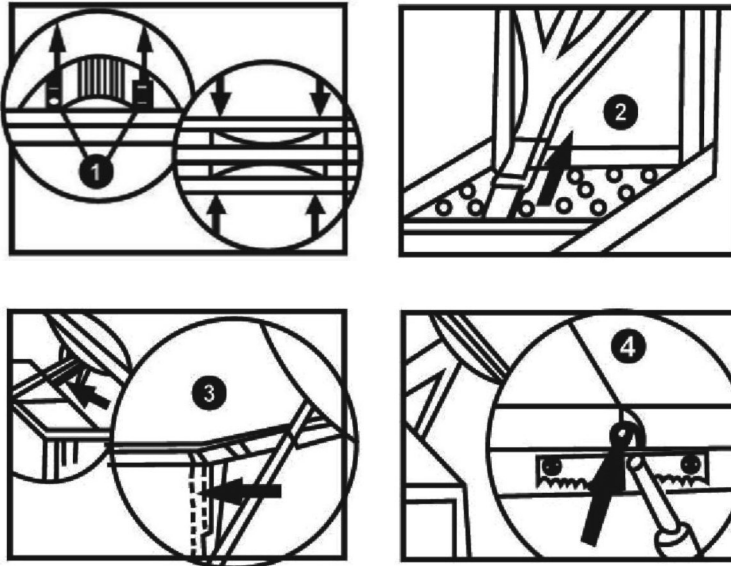
The product is designed exclusively as seating furniture for outdoor use. Use the product only for its intended purpose. The manufacturer accepts no liability for damage caused by improper use. Any modification to the product may negatively impact safety, cause hazards and invalidate the warranty.

**Only suitable for domestic use; not for commercial use.**

## UNPACKING INSTRUCTIONS

Open the box and remove the product. After unpacking, check the product for damage and to ensure that it is complete. Subsequent complaints cannot be accepted.

## SETUP



1. Press the release buttons on the handle.
2. Unfold the table, raise the legs and lock them in place using the sliding support struts.
3. Fold the seats out from the sides of the table. Carefully push down the middle bar locking mechanisms until they click into place and then stand the set the right way up.  
**CAUTION!** Don't jam the locks during assembly, as this could break them!
4. Once both seat sides have been folded out and are secure, the safety pins must be inserted on each side of the table.
5. The supplied parasol adapter can be inserted into the table top cut-out if desired.

## DISMANTLING

1. Remove the parasol adapter.
2. Pull out the safety pins.
3. Turn the set over, release the middle bar locking mechanisms of the seats and fold them in. The bars must be straight and pushed sufficiently far towards the centre of the table.
4. Release the locks on the legs by applying careful but firm pressure so that the table can then be folded together.
5. Fold up the table and press the handles together firmly. Listen for the locking sound.

## MAINTENANCE AND CARE INSTRUCTIONS

Use a cloth and warm soapy water for cleaning. Do not use cleaners or detergents containing solvents; substances such as bleach can damage the product. Regular cleaning, checking and maintenance increase the item's safety and service life.

## TECHNICAL DATA

Item no.	100101	100552	101157
Dimensions (L x W x H)	135 x 85,5 x 66 cm	135 x 85,5 x 67 cm	140,5 x 86 x 66 cm
Max. weight recommendation for table	30 kg	30 kg	30 kg
Max. weight recommendation per seat	100 kg	100 kg	100 kg

## DISPOSAL

At the end of your item's long service life, please dispose of the valuable raw materials appropriately so that proper recycling can take place. If you are unsure how best to proceed, local waste disposal companies or recycling centres will be happy to help.

# NOTICE D'UTILISATION

**Chère cliente, Cher client,**

Nous vous remercions d'avoir choisi notre produit. Vous avez fait le bon choix en achetant l'un des articles de notre marque. Nos produits sont soumis à des contrôles réguliers et répondent naturellement aux exigences strictes de l'Union européenne afin d'offrir le haut niveau de qualité dont nous souhaitons vous faire profiter.



## **IMPORTANT, À CONSERVER POUR TOUTE RÉFÉRENCE ULTÉRIEURE : À LIRE AVEC PRÉCAUTION !**

Veillez lire la notice attentivement et dans son intégralité avant la première utilisation. Conservez-la afin de pouvoir vous y reporter par la suite. Si vous deviez un jour transmettre le produit à une autre personne, veillez à lui donner également la notice.



### **ATTENTION ! DANGER POTENTIEL !**

Respectez les consignes de sécurité et la notice de montage afin d'éviter tout risque de blessures ou d'endommagements du produit.



### **RISQUE D'ASPHYXIE !**

Conservez les petites pièces et les emballages hors de portée des enfants !



### **MODIFICATION DU PRODUIT**

N'apportez jamais de modifications au produit ! Toute modification entraîne l'annulation de la garantie et peut rendre l'utilisation du produit risquée, voire dangereuse, dans le pire des cas.

## **INFORMATIONS GÉNÉRALES**

- **ATTENTION !** Gardez les jeunes enfants à l'écart durant le montage : risque de blessure !
- Assurez-vous que le produit est complètement déplié avant de l'utiliser. Vérifiez que toutes les vis et tous les boulons sont solidement vissés et inspectez-les régulièrement.
- Ne serrez pas trop les vis, car des vis trop serrées peuvent abîmer le matériau et entraîner la formation de fissures.
- La durée de vie de votre produit sera considérablement réduite si vous ne l'entretenez pas régulièrement. Nous rejetons toute responsabilité pour les préjudices consécutifs d'un entretien insuffisant.
- Veillez à ce que le produit ne puisse pas basculer. Il doit impérativement être posé sur une surface plane, stable et résistante.
- **ATTENTION !** Gardez vos doigts et vos membres à distance des parties mobiles. Risque d'écrasement !



## UTILISATION CONFORME

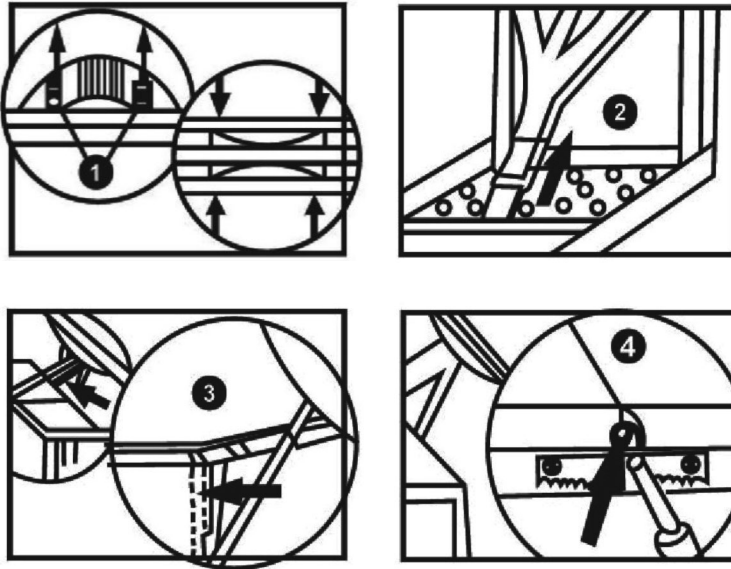
Cet article est exclusivement conçu en tant qu'ensemble table et sièges pour l'extérieur. N'utilisez pas ce produit pour un usage autre que celui prévu. Le fabricant décline toute responsabilité pour tout dégât causé en raison d'une utilisation non conforme. Toute modification apportée au produit peut avoir des conséquences négatives en matière de sécurité et engendrer des risques et entraîne l'annulation de la garantie.

**Ce produit a uniquement été conçu pour un usage domestique et non pour un usage commercial.**

## CONSIGNES DE DÉBALLAGE

Ouvrez le carton et retirez l'article. Une fois le produit déballé, vérifiez qu'il ne présente pas de dégâts et qu'il est complet. Aucune réclamation formulée tardivement ne sera acceptée.

## ASSEMBLAGE



1. Appuyez sur les boutons de blocage de la poignée.
2. Dépliez la table, relevez les pieds et bloquez-les à l'aide des fermetures coulissantes.
3. Dépliez les sièges de chaque côté de la table. Appuyez avec précautions sur les fermetures, au milieu, jusqu'à ce qu'elles se mettent en prise, et redressez l'ensemble.

**PRUDENCE !** Ne pas coincer les fermetures lors du montage, au risque de les casser !

4. Une fois que les deux côtés de sièges ont été dépliés et qu'ils sont stables, il faut insérer les boulons de sécurité latéralement dans la table.
5. L'adaptateur de parasol fourni peut, en cas de besoin, être inséré dans l'orifice prévu à la surface de la table.

## DÉMONTAGE

1. Ôtez l'adaptateur de parasol.
2. Retirez les boulons de sécurité.
3. Retournez l'ensemble, repoussez les fermetures centrales des sièges et rabattez ceux-ci. Les fermetures doivent être positionnées droites et repoussées suffisamment vers le centre de la table.
4. Pour replier la table, desserrez les fermetures des pieds en appuyant avec précautions mais vigoureusement.
5. Repliez la table et compressez vigoureusement les poignées. Soyez attentif au bruit d'encliquetage !

## CONSEILS DE MAINTENANCE ET D'ENTRETIEN

Utilisez un chiffon et de l'eau chaude savonneuse pour nettoyer le produit. N'utilisez pas de détergents ou de nettoyeurs à base de solvant, p.ex. de l'eau de Javel, qui pourraient endommager le produit. Des opérations régulières de contrôle, de nettoyage, et de maintenance augmentent la sécurité et la durée de vie du produit.

## CARACTÉRISTIQUES TECHNIQUES

Article	100101	100552	101157
Dimensions (L x l x h)	135 x 85,5 x 66 cm	135 x 85,5 x 67 cm	140,5 x 86 x 66 cm
Capacité de charge max. de la table	30 kg	30 kg	30 kg
Capacité de charge max. par siège	100 kg	100 kg	100 kg

## MISE AU REBUT

À l'issue de longues années de loyaux services, lorsque votre produit sera hors d'usage, veuillez en éliminer les matières premières recyclables de manière à ce qu'elles soient recyclées conformément à la réglementation applicable. Si vous avez un doute sur la meilleure façon de procéder, renseignez-vous auprès des entreprises qui gèrent les déchets dans votre localité ou des déchetteries de la région.



Le produit et l'emballage sont soumis aux directives de recyclage. Pour plus d'informations, rendez-vous sur : [quefairedemesdechets.fr](http://quefairedemesdechets.fr)

# ISTRUZIONI

## Gentile cliente,

grazie per aver scelto il nostro articolo, con l'acquisto di un nostro prodotto ha compiuto un'ottima scelta. Al fine di soddisfare gli elevati standard qualitativi richiesti, i nostri articoli sono sottoposti a controlli periodici e sono naturalmente sempre in linea con i rigorosi requisiti previsti dall'Unione Europea.



## **IMPORTANTE, CONSERVARE PER FUTURA CONSULTAZIONE: LEGGERE CON ATTENZIONE!**

Prima del primo utilizzo, leggere attentamente e integralmente le istruzioni. Conservare le presenti istruzioni per consultazioni future. In caso di cessione del prodotto a terzi, assicurarsi di consegnare anche le presenti istruzioni.



## **ATTENZIONE! POTENZIALE PERICOLO!**

Osservare le avvertenze di sicurezza e le istruzioni di montaggio per evitare il rischio di lesioni o danni al prodotto.



## **PERICOLO DI SOFFOCAMENTO!**

Tenere le parti più piccole e il materiale d'imballaggio lontano dalla portata dei bambini!



## **MODIFICHE AL PRODOTTO**

Non apportare in nessun caso modifiche al prodotto! Eventuali modifiche possono invalidare la garanzia e rendere il prodotto non sicuro o addirittura pericoloso.

## **AVVISI GENERALI**

- **ATTENZIONE!** Tenere lontani i bambini durante le operazioni di montaggio: pericolo di lesioni!
- Assicurarsi che il prodotto sia completamente aperto prima dell'utilizzo. Verificare che tutte le viti e i bulloni siano serrati e controllarli con regolarità.
- Non serrare eccessivamente le viti, poiché viti troppo strette potrebbero danneggiare il materiale e provocare fessurazioni.
- Se non si eseguono una cura e manutenzione regolari, il ciclo di vita del prodotto si riduce considerevolmente. Decliniamo qualsiasi responsabilità per i danni conseguenti da scarsa manutenzione o cura.
- Per garantire un supporto sicuro, utilizzare solo su una superficie piana, solida e portante.
- **ATTENZIONE!** Tenere le dita e gli arti lontano dalle parti in movimento: pericolo di schiacciamento!

## UTILIZZO CONFORME ALLA DESTINAZIONE D'USO

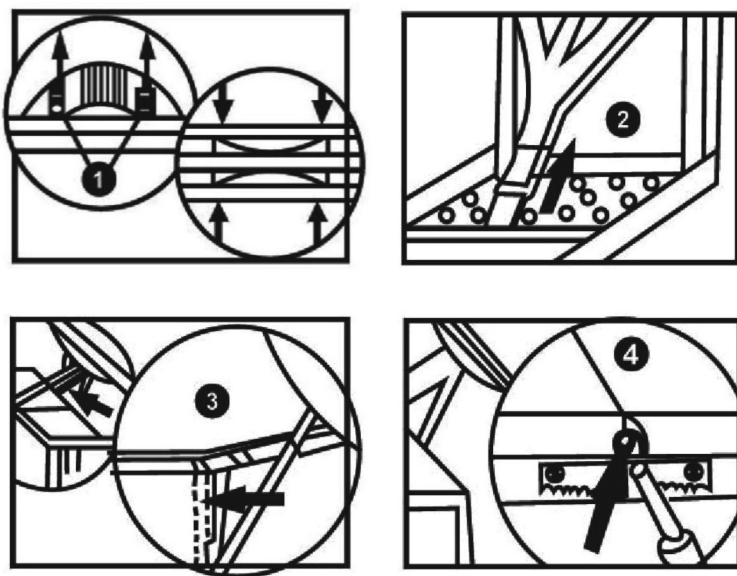
L'articolo è progettato esclusivamente come seduta da esterno. Utilizzare il prodotto solo per lo scopo previsto. Il produttore declina qualsiasi responsabilità per danni derivanti da un uso improprio del prodotto. Qualsiasi modifica al prodotto può influire negativamente sulla sicurezza, causare pericoli e invalidare la garanzia.

**Solo per uso domestico e non adatto a un utilizzo commerciale.**

## ISTRUZIONI DI DISIMBALLAGGIO

Aprire il cartone di imballaggio ed estrarre il prodotto. Dopo aver disimballato il prodotto, verificare che sia integro e non presenti danni. Reclami tardivi non potranno essere accettati.

## MONTAGGIO



1. Premere i pulsanti di blocco della maniglia.
2. Aprire il tavolo, sollevare le gambe e bloccarle utilizzando le apposite chiusure a scorrimento.
3. Aprire i sedili verso l'esterno e ai lati del tavolo. Premere con cautela le chiusure al centro fino ad assicurarle in sede con uno scatto e collocare il set in posizione.

**CAUTELA!** Fare attenzione a non incastrare le chiusure durante le operazioni di assemblaggio: rischio di rottura!

4. Quando entrambi i sedili laterali sono aperti e appoggiati saldamente a terra, inserire lateralmente nel tavolo i perni di sicurezza.
5. Nell'apertura al centro del tavolo è possibile inserire all'occorrenza il supporto per ombrellone incluso nella fornitura.

## SMONTAGGIO

1. Rimuovere il supporto per ombrellone.
2. Estrarre i perni di sicurezza.
3. Ribaltare il set, spingere via le chiusure centrali dei sedili e ripiegarle. Le chiusure devono rimanere diritte e devono essere spinte sufficientemente lontano, verso il centro del tavolo.
4. Per richiudere il tavolo, rilasciare le chiusure delle gambe premendole con cautela ma in modo energico.
5. Richiudere il tavolo e premere con forza tra loro le maniglie, fino a sentire uno scatto.

## ISTRUZIONI DI CURA E MANUTENZIONE

Per la pulizia utilizzare un panno e acqua calda saponata. Non utilizzare detergenti contenenti solventi o detersivi, ad es. candeggina, in quanto possono danneggiare il prodotto. La pulizia, il controllo e la manutenzione regolari aumentano la sicurezza e la durata utile dell'articolo.

## DATI TECNICI

Articolo	100101	100552	101157
Dimensioni (L x P x H)	135 x 85,5 x 66 cm	135 x 85,5 x 67 cm	140,5 x 86 x 66 cm
Capacità di carico max tavolo	30 kg	30 kg	30 kg
Capacità di carico max per sedile	100 kg	100 kg	100 kg

## SMALTIMENTO

Al termine del lungo ciclo di vita dell'articolo provvedere al corretto smaltimento delle preziose materie prime per permetterne il regolare riciclaggio. In caso di dubbi rivolgersi ai centri di raccolta e smaltimento presenti nella propria zona.

# MANUAL DE INSTRUCCIONES

## Apreciada clienta, apreciado cliente:

Muchas gracias por elegir nuestro producto. Sin duda, ha hecho una buena elección al comprar uno de los productos de nuestra marca. Para cumplir el alto nivel de calidad deseado, nuestros productos se someten a inspecciones periódicas y, lógicamente, siempre cumplen con los elevados requisitos de la Unión Europea.



## **IMPORTANTE, GUÁRDELO PARA FUTURAS CONSULTAS: LEA ATENTAMENTE**

Antes de usar el producto por primera vez, lea detenidamente este manual de instrucciones. Consérvelo para poder consultarlo en un futuro. En caso de que en algún momento entregara este producto a un tercero, no olvide proporcionarle también este manual de instrucciones.



## **¡ATENCIÓN! ¡RIESGO POTENCIAL!**

Siga las indicaciones de seguridad y las instrucciones de montaje para evitar el riesgo de lesiones o daños en el producto.



## **¡RIESGO DE ASFIXIA!**

¡Mantenga las piezas pequeñas y los materiales de embalaje fuera del alcance de los niños!



## **MODIFICACIONES DEL PRODUCTO**

¡No haga modificaciones en este producto bajo ningún pretexto! Cualquier modificación anulará la garantía y podría hacer que el producto se vuelva inseguro o, en el peor de los casos, incluso peligroso.

## **ADVERTENCIAS GENERALES**

- **¡ATENCIÓN!** Mantenga a los niños pequeños alejados durante el montaje: ¡peligro de lesiones!
- Asegúrese de que el producto esté completamente desplegado antes de utilizarlo. Compruebe que todos los tornillos y pernos estén bien apretados y revíselos con regularidad.
- No apriete demasiado los tornillos, ya que un ajuste excesivo podría dañar el material y provocar grietas.
- Si no realiza un mantenimiento y unos cuidados regulares, reducirá considerablemente la vida útil de su producto. No nos hacemos responsables de los daños derivados de la falta de mantenimiento y cuidado.
- Para garantizar la estabilidad, coloque el producto únicamente sobre una superficie nivelada, firme y que soporte la carga.
- **¡ATENCIÓN!** Mantenga los dedos y las extremidades alejados de las partes móviles. ¡Peligro de aplastamiento!

## USO PREVISTO

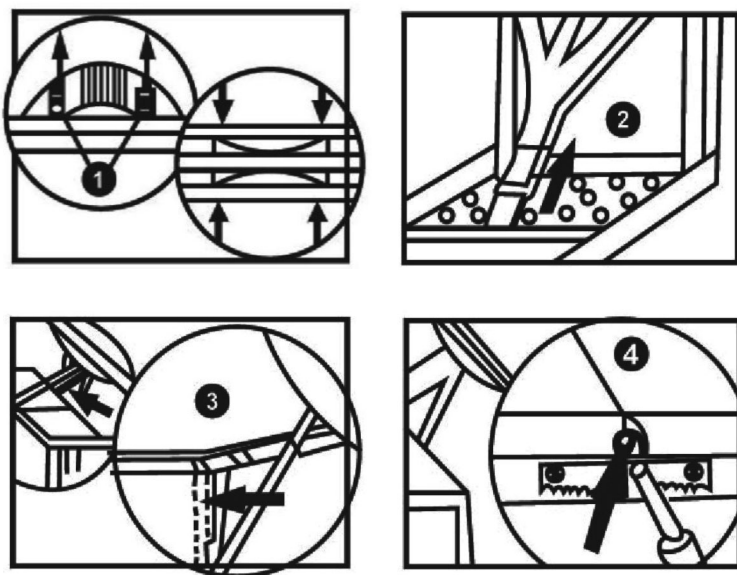
El artículo está únicamente concebido como asiento para exteriores. El producto debe emplearse únicamente para los fines previstos. El fabricante no se hace responsable de los daños causados por un uso inadecuado. Cualquier modificación realizada en el producto puede repercutir negativamente en la seguridad u ocasionar riesgos, por lo que anulará la garantía.

**Solo para uso doméstico y no comercial.**

## INDICACIONES PARA EL DESEMBALAJE

Abra la caja y extraiga el producto. A continuación, asegúrese de que el producto no presente daños y esté completo. No se aceptarán reclamaciones posteriores.

## MONTAJE



1. Presione los botones de bloqueo del asa.
2. Despliegue la mesa, levante las patas y bloquéelas con los cierres deslizantes.
3. Despliegue los asientos hacia fuera del costado de la mesa. Presione con cuidado los cierres del centro hasta que encajen en su sitio y coloque el artículo.  
**¡PRECAUCIÓN!** No apriete los cierres durante el montaje, ¡podrían romperse!
4. Una vez que se hayan desplegado y asegurado ambos lados del asiento, se deben insertar los pernos de seguridad en el costado de la mesa.
5. Si fuera necesario, el adaptador para sombrilla incluido puede insertarse en la abertura del tablero de la mesa.

## DESMONTAJE

1. Retire el adaptador para sombrilla.
2. Extraiga los pernos de seguridad.
3. Dé la vuelta al artículo, empuje los cierres centrales de los asientos hacia fuera y pliegue los asientos. Los cierres deben quedar rectos y se deben deslizar lo suficiente hacia el centro de la mesa.
4. Para plegar la mesa, afloje los cierres de las patas presionando firmemente, pero con cuidado.
5. Pliegue la mesa para cerrarla y presione firmemente las asas. Al hacerlo, preste atención al sonido de encastre.

## INSTRUCCIONES DE MANTENIMIENTO Y CUIDADO

Utilice una bayeta y agua con jabón tibia para la limpieza. No utilice productos o agentes de limpieza que contengan disolventes, como, por ejemplo, lejía, dado que pueden dañar el producto. La limpieza, el mantenimiento y los controles regulares aumentan la seguridad y la vida útil del artículo.

## DATOS TÉCNICOS

Artículo	100101	100552	101157
Medidas (l x a x a)	135 x 85,5 x 66 cm	135 x 85,5 x 67 cm	140,5 x 86 x 66 cm
Peso máx. soportado de la mesa	30 kg	30 kg	30 kg
Peso máx. soportado por cada asiento	100 kg	100 kg	100 kg

## ELIMINACIÓN

Al final de la larga vida útil de su artículo, deseche las materias primas valiosas de una manera adecuada para que se puedan reciclar según corresponda. En caso de duda sobre la mejor manera de proceder, consulte a las empresas de gestión de residuos o a los centros de reciclaje locales.



# GEBRUIKSAANWIJZING

## Beste klant,

Hartelijk dank dat u een product van ons bedrijf heeft gekozen; u heeft met de aankoop van een van onze merkproducten een goede keuze gemaakt. Om aan de gewenste hoge kwaliteitsstandaard te voldoen, worden onze artikelen regelmatig gecontroleerd en voldoen ze uiteraard altijd aan de hoge eisen van de Europese Unie.



## **BELANGRIJK, BEWAAR VOOR TOEKOMSTIGE REFERENTIE: LEES AANDACHTIG!**

Lees voor het eerste gebruik de hele gebruiksaanwijzing zorgvuldig door. Bewaar deze gebruiksaanwijzing voor toekomstig gebruik. Mocht u het product ooit doorgeven, zorg er dan voor dat u deze gebruiksaanwijzing ook doorgeeft.



## **LET OP! POTENTIEEL GEVAAR!**

Volg de veiligheids- en montage-instructies om het risico op verwondingen of schade aan het product te voorkomen.



## **VERSTIKKINGSGEVAAR!**

Houd kleine onderdelen en verpakkingsmateriaal uit de buurt van kinderen!



## **WIJZIGINGEN AAN HET PRODUCT**

Breng nooit wijzigingen aan het product aan! Door wijzigingen vervalt de garantie en kan het product onveilig of in het ergste geval zelfs gevaarlijk worden.

## **ALGEMENE INFORMATIE**

- **LET OP!** Houd kleine kinderen tijdens de montage uit de buurt; gevaar voor letsel!
- Zorg ervoor dat het product voor het gebruik volledig uitgekapt is. Controleer of alle schroeven en bouten zijn aangedraaid en herhaal deze controle regelmatig.
- Draai de schroeven niet te vast aan, te vaste schroeven kunnen het materiaal beschadigen en scheuren veroorzaken.
- Als u geen regelmatig onderhoud uitvoert, zal de levensduur van uw product aanzienlijk worden gereduceerd. Wij zijn niet verantwoordelijk voor gevolgschade die voortvloeit uit een gebrek aan onderhoud.
- Zorg ervoor dat het product veilig staat; gebruik het product alleen op een vlakke, verharde en stabiele ondergrond.
- **LET OP!** Houd uw vingers en ledematen uit de buurt van bewegende delen; beknellingsgevaar!

## BEOOGD GEBRUIK

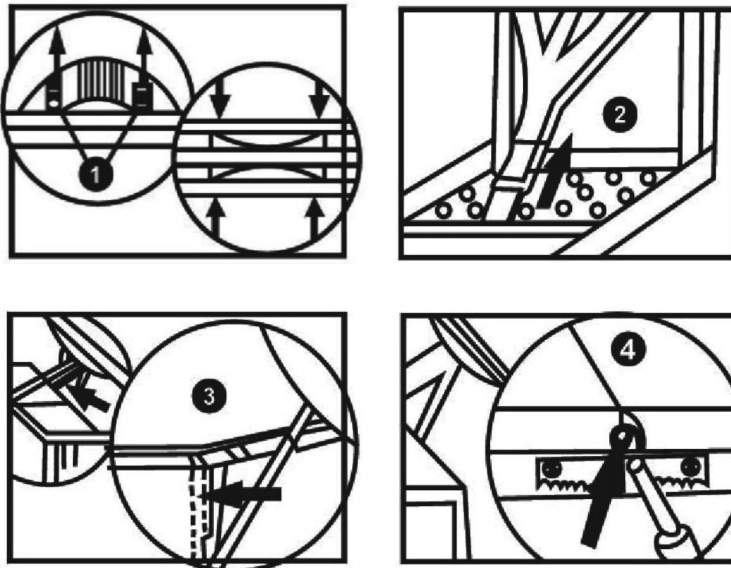
Dit product is uitsluitend ontworpen als zitmeubel voor gebruik buitenshuis. Gebruik het product alleen voor het beoogde doel. De fabrikant aanvaardt geen aansprakelijkheid voor schade als gevolg van onbeoogd gebruik. Elke wijziging aan het product kan een negatieve invloed hebben op de veiligheid, gevaren veroorzaken en de garantie ongeldig maken.

**Alleen voor huishoudelijk gebruik en niet voor commerciële doeleinden.**

## UITPAKINSTRUCTIES

Open de doos en neem het product eruit. Controleer het product na het uitpakken op volledigheid en beschadigingen. Latere klachten kunnen niet in behandeling worden genomen.

## MONTAGE



1. Druk op de vergrendelknoppen van het handvat.
2. Klap de tafel uit; til de poten op en vergrendel ze met de schuifvergrendelingen.
3. Klap de zittingen uit de zijkant van de tafel. Druk voorzichtig op de vergrendeling in het midden tot deze vastklikt en stel de set op.

**LET OP!** Vergrendelingen tijdens het opstellen niet inklemmen; kans op breuk!

4. Wanneer de zittingen aan beide zijden zijn uitgeklappt en stabiel staan, moet u de veiligheidsbouten in de zijkant van de tafel steken.
5. Desgewenst kan de bijgeleverde parasoladapter in de opening in het tafelblad worden gestoken.

## DEMONTAGE

1. Verwijder de parasoladapter.
2. Trek de veiligheidsbouten uit.
3. Draai de set om; duw de middelste vergrendelingen van de stoelen weg en klap deze in. De vergrendelingen moeten recht liggen en voldoende ver naar het midden van de tafel worden geschoven.
4. Maak de vergrendelingen van de poten los door er voorzichtig maar stevig op te drukken, zodat de tafel inklapt.
5. Klap de tafel in en druk de handgrepen stevig samen. Let op het klikgeluid!

## ONDERHOUDSINSTRUCTIES

Gebruik voor het reinigen een doek en warm zeepsop. Gebruik geen reinigingsmiddelen die oplosmiddelen bevatten of wasmiddelen, zoals bleekmiddel, aangezien deze het product kunnen beschadigen. Regelmatige reiniging, controle en onderhoud verhogen de veiligheid en de levensduur van het artikel.

## TECHNISCHE GEGEVENS

Artikel	100101	100552	101157
Afmetingen (l x b x h)	135 x 85,5 x 66 cm	135 x 85,5 x 67 cm	140,5 x 86 x 66 cm
Max. draagvermogen tafel	30 kg	30 kg	30 kg
Max. draagvermogen per zitting	100 kg	100 kg	100 kg

## VERWIJDERING

Voer aan het einde van de lange levensduur van het product de waardevolle grondstoffen op de juiste manier af, zodat een goede recycling kan plaatsvinden. Als u niet zeker weet wat u moet doen, helpen de plaatselijke afvalverwerkingsbedrijven of recyclingcentra u graag verder.

# INSTRUKCJA

## Szanowni Klienci,

dziękujemy, że zdecydowali się Państwo na zakup naszego produktu. Decydując się na jeden z naszych markowych produktów, dokonali Państwo dobrego wyboru. W celu spełnienia wysokich standardów jakościowych nasze artykuły poddawane są regularnym kontrolom i zawsze spełniają wysokie wymogi Unii Europejskiej.



## **WAŻNE, ZACHOWAĆ NA PRZYSZŁOŚĆ: PRZECZYTAJ UWAŻNIE!**

Przed pierwszym użyciem należy dokładnie przeczytać całą instrukcję. Prosimy zachować tę instrukcję w celu jej późniejszego użycia. W przypadku przekazania produktu innemu użytkownikowi należy przekazać mu także tę instrukcję.



## **UWAGA! POTENCJALNE NIEBEZPIECZEŃSTWO!**

Przestrzegać wskazówek dotyczących bezpieczeństwa i instrukcji montażu, aby uniknąć ryzyka urazów lub uszkodzenia produktu.



## **NIEBEZPIECZEŃSTWO ZADŁAWIENIA!**

Trzymać drobne części i materiał opakowaniowy z dala od dzieci!



## **MODYFIKACJE PRODUKTU**

Nigdy nie dokonywać modyfikacji produktu! Wskutek modyfikacji wygasa gwarancja, a produkt może stać się niesprawny lub, w najgorszym wypadku, nawet niebezpieczny.

## **WSKAZÓWKI OGÓLNE**

- **UWAGA!** Małe dzieci nie powinny znajdować się w pobliżu podczas montażu, istnieje ryzyko zranienia!
- Przed użyciem należy upewnić się, że produkt jest całkowicie rozłożony. Sprawdzić, czy wszystkie śruby i bolce są dokręcone, i regularnie to kontrolować.
- Nie należy wkręcać śrub zbyt mocno, ponieważ może to skutkować uszkodzeniem materiału i powstaniem pęknięć.
- Brak regularnej pielęgnacji i konserwacji znacznie zmniejsza żywotność produktu. Nie ponosimy odpowiedzialności za szkody pośrednie spowodowane przez nieodpowiednią konserwację i pielęgnację.
- Należy zadbać o stabilne ustawienie, używać produktu tylko na równym, mocnym i wytrzymałym podłożu.
- **UWAGA!** Unikać kontaktu palców i kończyn z ruchomymi częściami produktu, ryzyko zmiążdżenia!

## UŻYTKOWANIE ZGODNIE Z PRZEZNACZENIEM

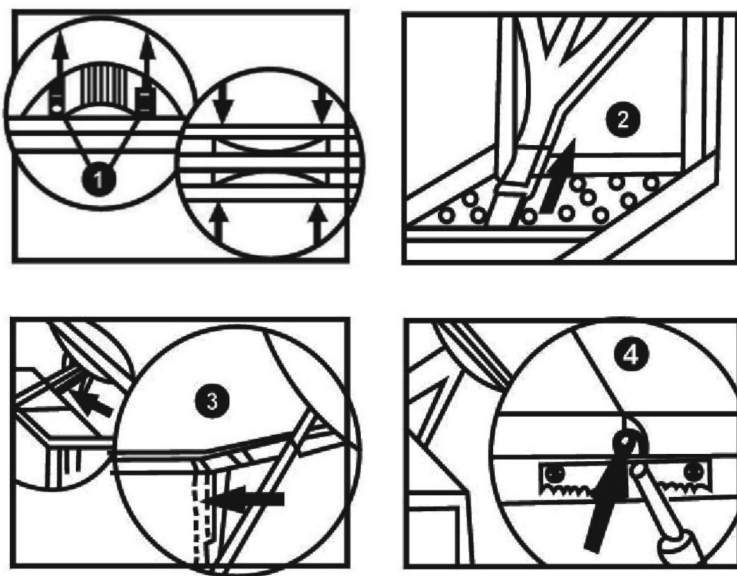
Artykuł jest przeznaczony wyłącznie do korzystania na zewnątrz. Stosować produkt tylko zgodnie z jego przeznaczeniem. Producent nie odpowiada za szkody powstałe wskutek niewłaściwego użytkowania. Wszelkie modyfikacje produktu mogą negatywnie wpłynąć na bezpieczeństwo jego użytkowania, spowodować zagrożenia i prowadzą do wygaśnięcia gwarancji.

**Produkt jest przeznaczony tylko do użytku domowego i niekomercyjnego.**

## ROZPAKOWANIE

Otworzyć karton i wyjąć produkt. Po rozpakowaniu skontrolować produkt pod względem kompletności lub uszkodzeń. Późniejsze reklamacje nie będą akceptowane.

## MONTAŻ



1. Nacisnąć przyciski blokujące na uchwycie.
2. Rozłożyć stół, podnieść nogi stołu i zablokować je za pomocą przesuwnych blokad.
3. Rozłożyć siedziska z boku stołu. Ostrożnie przesunąć blokady na środku, aż zablokują się na swoim miejscu, i ustawić zestaw.

**OSTROŻNIE!** Nie zaciskać blokad podczas montażu, ryzyko pęknięcia!

4. Po rozłożeniu i zabezpieczeniu siedzisk po obu stronach należy włożyć bolce zabezpieczające z boku stołu.
5. W razie potrzeby dołączony adapter parasola można włożyć w otwór w blacie stołu.

## DEMONTAŻ

1. Wyjąć adapter parasola.
2. Wyciągnąć bolce zabezpieczające.
3. Obrócić zestaw, odsunąć środkowe blokady siedzisk i złożyć je. Blokady muszą być położone prosto i wsunięte wystarczająco daleko w kierunku środka stołu.
4. Zwolnić blokady nóg, wywierając ostrożny, ale zdecydowany nacisk w celu złożenia stołu.
5. Złożyć stół i ścisnąć mocno uchwyty. Zwrócić uwagę na odgłos zatrzaśnięcia!

## KONSERWACJA I PIELĘGNACJA

Do czyszczenia używać ściereczki i ciepłej wody z mydłem. Nie stosować środków czyszczących lub myjących zawierających rozpuszczalniki, np. wybielaczy, ponieważ mogą one uszkodzić produkt. Regularne czyszczenie, kontrola i konserwacja zwiększają bezpieczeństwo i żywotność produktu.

## DANE TECHNICZNE

Produkt	100101	100552	101157
Wymiary (dł. × szer. × wys.)	135 x 85,5 x 66 cm	135 x 85,5 x 67 cm	140,5 x 86 x 66 cm
Maks. obciążenie stołu	30 kg	30 kg	30 kg
Maks. obciążenie siedzisk	100 kg	100 kg	100 kg

## UTYLIZACJA

Na końcu długiego okresu żywotności produktu należy odpowiednio zutylizować cenne surowce, tak by możliwy był ich recykling. W razie braku wiedzy, jak to zrobić, można skonsultować się z lokalnymi podmiotami zajmującymi się usuwaniem odpadów lub przetwarzaniem surowców wtórnych.





[www.deubaservice.de](http://www.deubaservice.de)

# SERVICEPORTAL

## **DE**

Für jede Art Service, Reklamationen und technischen Support können Sie sich vertrauensvoll an unsere geschulten Mitarbeiter wenden.

## **EN**

For any kind of service, complaints and technical support, you can confidently turn to our trained staff.

## **FR**

Pour tout type de service, réclamations et assistance technique, vous pouvez vous adresser en toute confiance à notre personnel qualifié.

## **IT**

Per qualsiasi tipo di servizio, reclami e supporto tecnico, puoi rivolgerti con fiducia al nostro personale qualificato.

## **ES**

Para cualquier tipo de servicio, quejas y soporte técnico, puede contactar con confianza a nuestro personal capacitado.

## **NL**

U kunt bij ons geschoolde personeel terecht voor elke vorm van service, klachten en technische ondersteuning.

## **PL**

Przy serwisowaniu, reklamacjach i wsparciu technicznym mogą Państwo liczyć na naszych przeszkolonych pracowników.

Hergestellt für:

Deuba GmbH & Co. KG  
Zum Wiesenhof 84  
66663 Merzig, Germany  
[kontakt@deuba.info](mailto:kontakt@deuba.info)

Made for:

Deuba LTD  
Wyatt Way, Thetford  
Norfolk, IP24 1HB

Copyright by



Stand 2024/03 Rev6

Alle Rechte vorbehalten. Ohne schriftliche Zustimmung der Deuba GmbH & Co. KG darf dieses Handbuch, auch nicht auszugsweise, in irgendeiner Form reproduziert werden oder unter Verwendung elektronischer, mechanischer oder chemischer Verfahren vervielfältigt oder verarbeitet werden. Änderungen im Sinne des technischen Fortschritts können jederzeit ohne Ankündigungen vorgenommen werden. Das Handbuch wird regelmäßig korrigiert. Für technische und drucktechnische Fehler und ihre Folgen übernehmen wir keine Haftung.