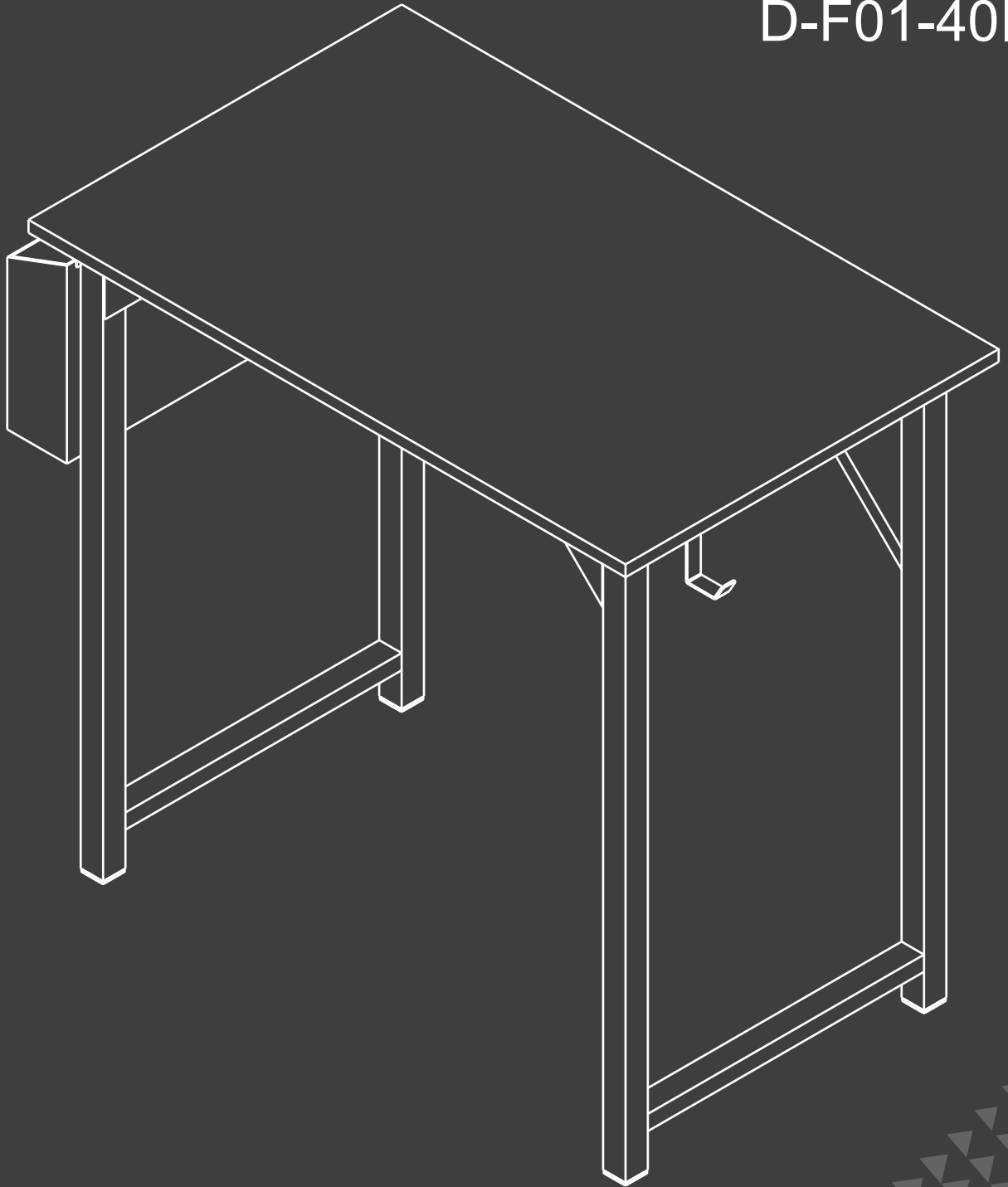


Computer Desk

Instruction Manual

D-F01-31IN

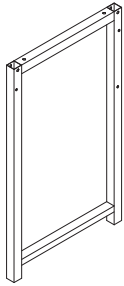
D-F01-40IN



EN: Instruction Manual
DE: Bedienungsanleitung
FR: Manuel d'instructions

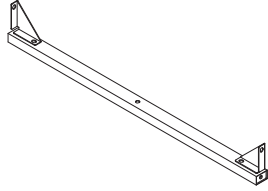
1 Component List

A X1



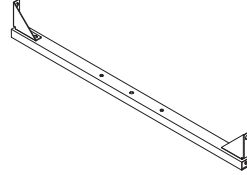
Leg

B X1



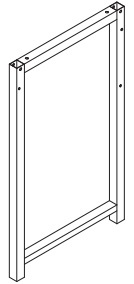
Crossbar

C X1



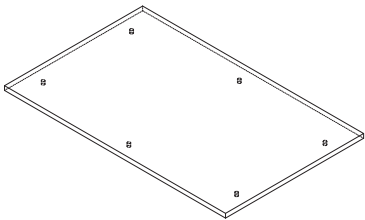
Crossbar

D X1



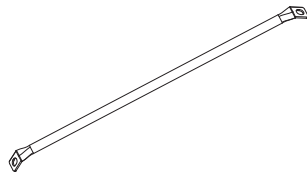
Leg

E X1



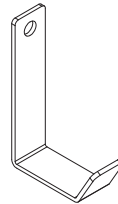
Board

F X2



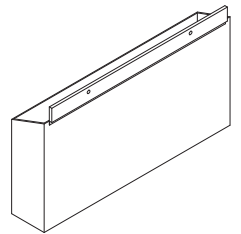
slant support

G X1



Hook

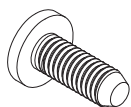
H X1



Storage bag

2 Supplied Parts and Hardware

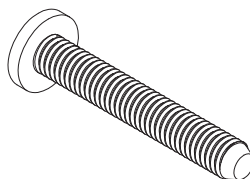
1 X11



M6x16mm

Screws

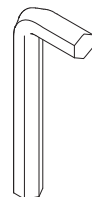
2 X10



M6x30mm

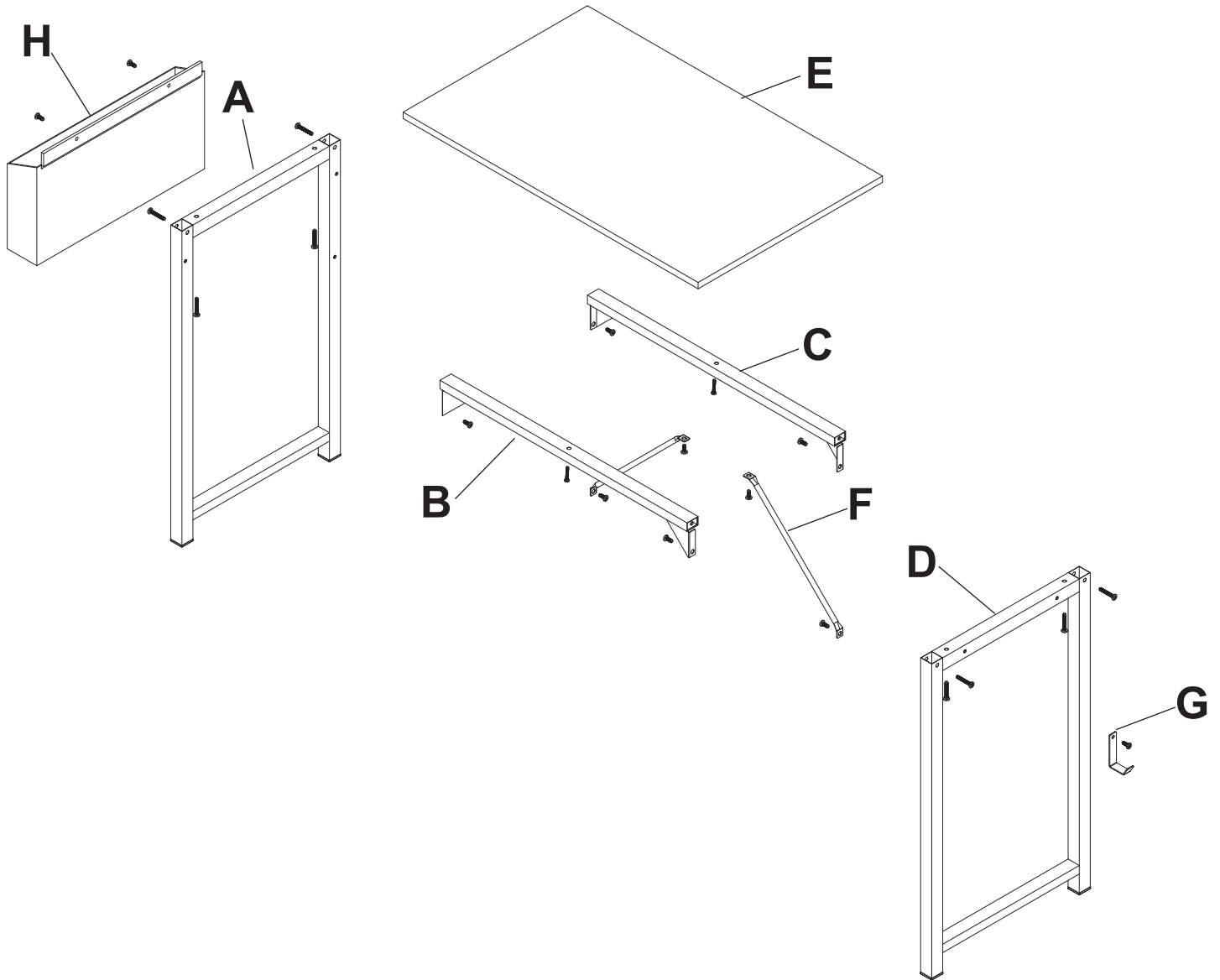
Screws

3 X1

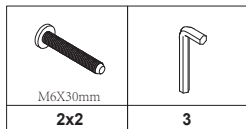
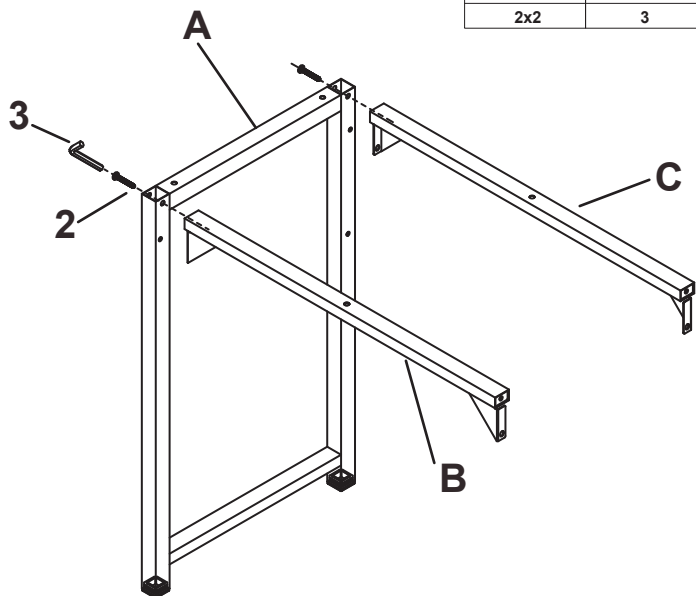


4mm

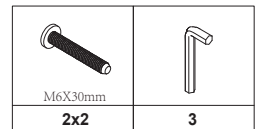
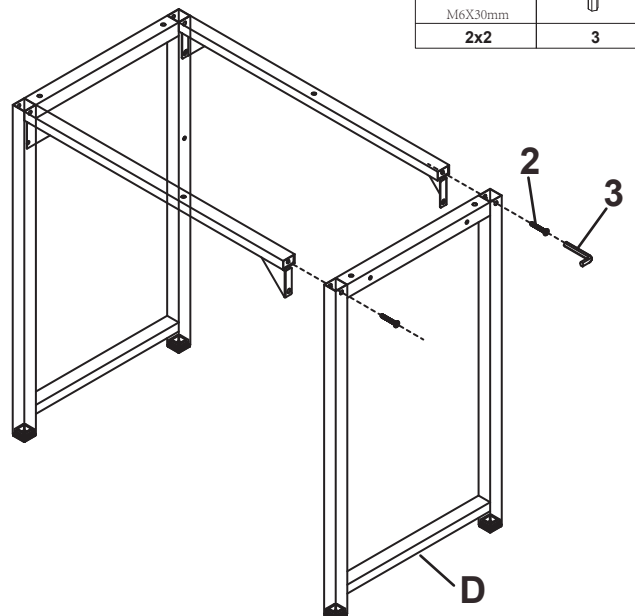
Wrench





1

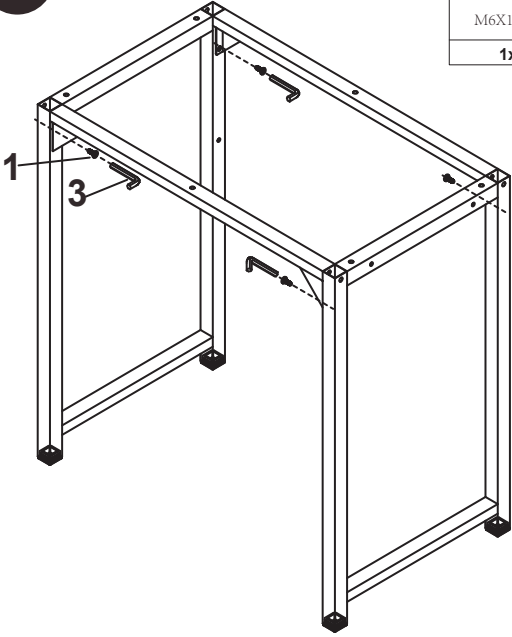


2





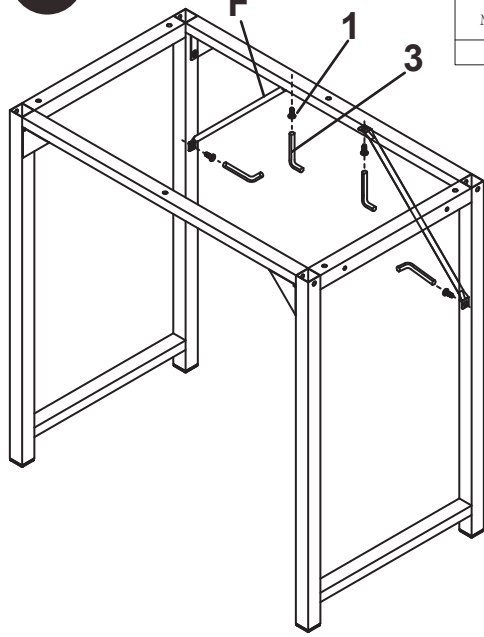
3

	
M6X16mm	
1x4	3





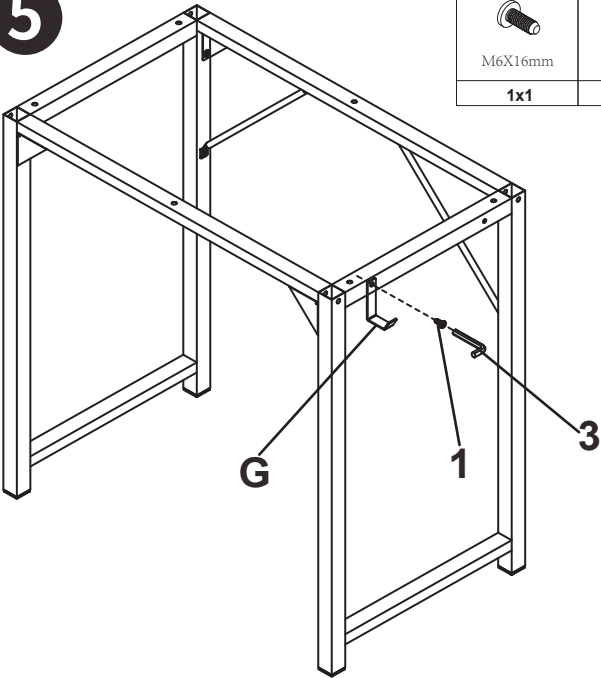
4

	
M6X16mm	
1x4	3





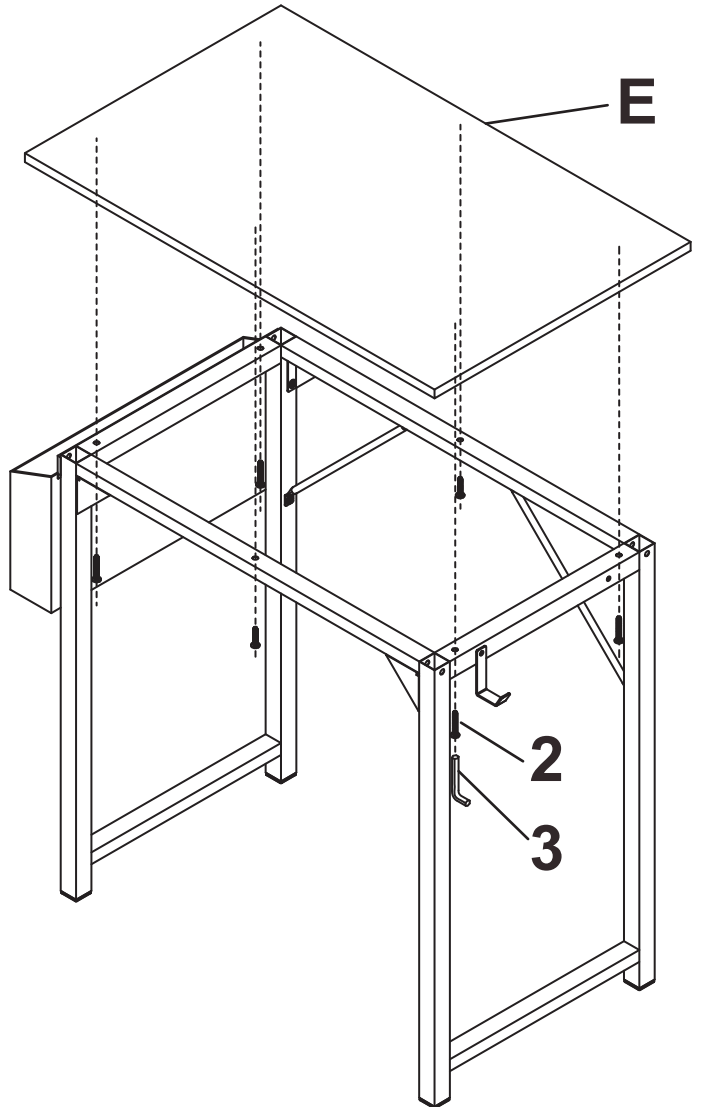
5

	
M6X16mm	
1x1	3





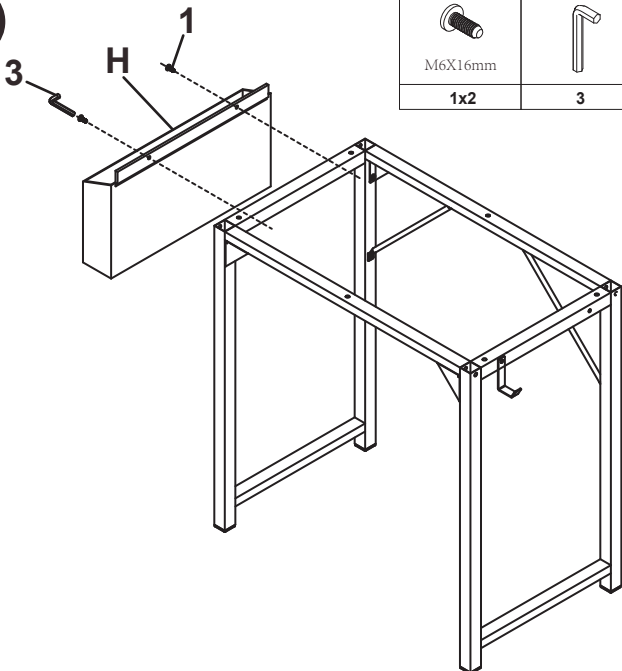
7

	
M6X30mm	
2x6	3



6

	
M6X16mm	
1x2	3



***ATTENTION:**

1. Please do not wipe the desk with corrosive liquids.
2. Please take good care of the parts to avoid children's contact and accidental eat in.
3. Please do not place overheated kitchenware and tableware to avoid damaging the desk.

- ❶ Connect the crossbar (B) to the front side of the support leg (A) using a wrench (3) and screws (2) * 2, and connect the crossbar (C) to its rear side.
- ❷ Connect the support leg (D) to the installed desktop frame using a wrench (3) and screws (2) * 2. Please ensure that the direction of the legs is correct.
- ❸ Use a wrench (3) and screws (1) * 4 to fully secure the remaining four screw holes of the crossbar (B&C) to the installed desktop frame.
- ❹ Use wrench (3) and screws (1) * 4 to connect slant support (F) * 2 to the support legs(A&D) and crossbar (C).
- ❺ Connect the hook (G) to the support leg (D) using a wrench (3) and a screw (1) * 1.
- ❻ Secure the storage bag (H) to the support leg (A) using a wrench (3) and screws (1) * 2.
- ❼ Connect the board (E) to the support legs (A&D) and crossbar (B&C) using a wrench (3) and screws (2) * 6.

NOTE:

Ensure that the frame structure is flush when installing the desktop board.

***ACHTUNG:**

1. Wischen Sie den Schreibtisch nicht mit korrosiven Flüssigkeiten ab.
2. Achten Sie darauf, die Teile gut aufzubewahren, um den Kontakt von Kindern und eine Verschluckungsgefahr zu vermeiden.
3. Stellen Sie bitte keine überhitzten Küchenutensilien und Geschirr auf den Tisch, um die Tischplatte nicht zu beschädigen.

- ❶ Befestigen Sie die Querstange (B) mit den Schrauben (2) * 2 an dem Beingestell (A) auf der Vorderseite. Verwenden Sie den Schraubenschlüssel (3), um die Schrauben anzuziehen. Befestigen Sie dann die Querstange (C) auf der Rückseite.
- ❷ Befestigen Sie mithilfe des Schraubenschlüssels (3) das Beingestell (D) an dem fertig aufgebauten Teil mit den Schrauben (2) * 2. Bitte stellen Sie sicher, dass die Beingestelle richtig platziert sind.
- ❸ Stecken Sie die Schrauben (1) * 4 in die vier Schraubenlöcher an den Querstangen (B&C). Verwenden Sie den Schraubenschlüssel (3), um die Querstangen (B&C) an den Beingestellen (A&D) vollständig zu montieren.
- ❹ Verwenden Sie den Schraubenschlüssel (3), um die schräge Stütze (F) * 2 an den Beingestellen (A&D) und der Querstange (C) mit den Schrauben (1) * 4 zu befestigen.
- ❺ Befestigen Sie mithilfe des Schraubenschlüssels (3) den Haken (G) an dem Beingestell (D) mit einer Schraube (1) * 1.
- ❻ Befestigen Sie mithilfe des Schraubenschlüssels (3) die Aufbewahrungstasche (H) am Beingestell (A) mit den Schrauben (1) * 2.
- ❼ Befestigen Sie mithilfe des Schraubenschlüssels (3) die Tischplatte (E) an den Beingestellen (A&D) und Querstangen (B&C) mit den Schrauben (2) * 6.

HINWEIS:

Stellen Sie sicher, dass das Tischgestell bei der Montage der Tischplatte bündig ist.

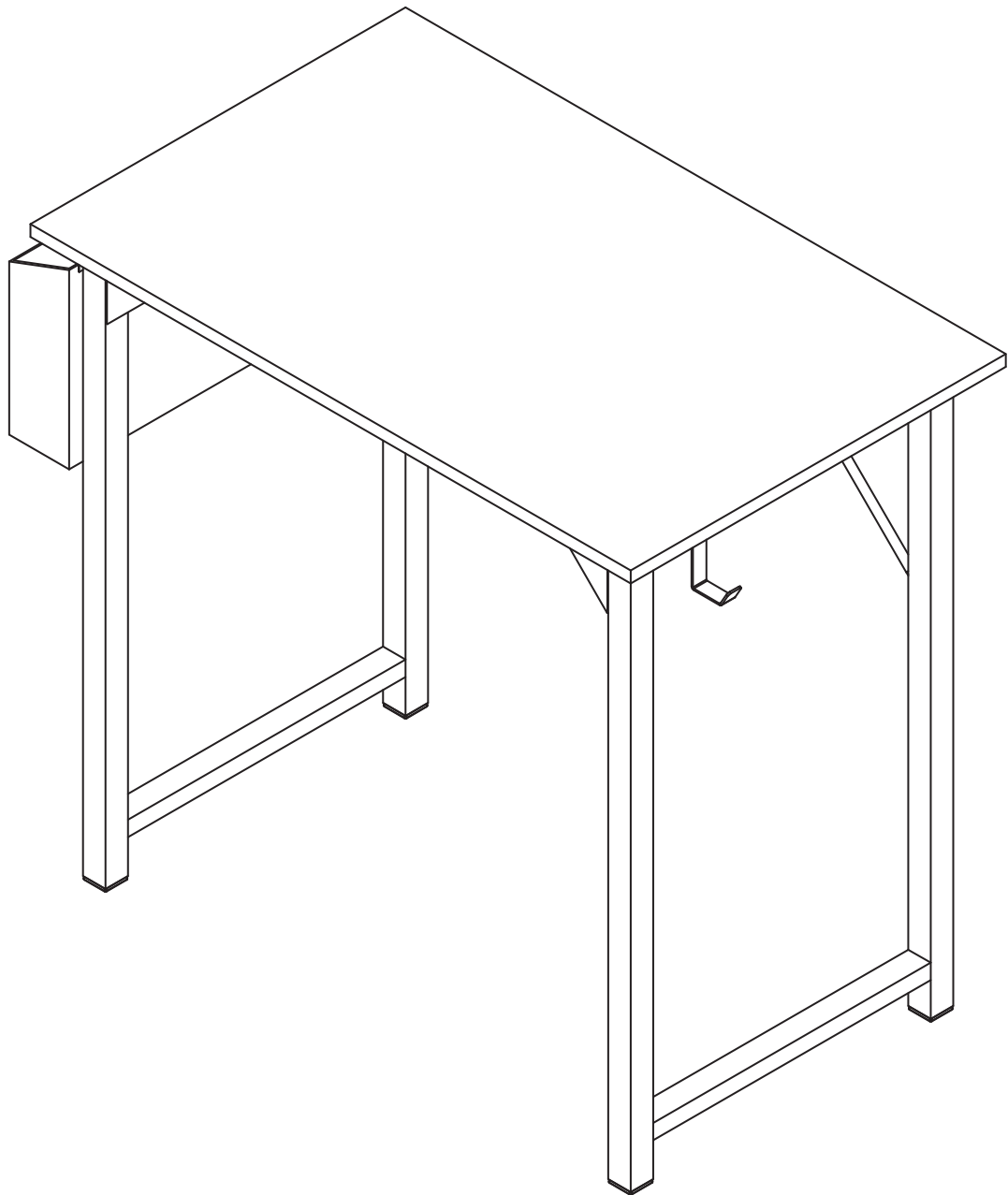
***ATTENTION :**

1. Veuillez ne pas essuyer le bureau avec des liquides corrosifs.
2. Veuillez prendre bien soin des pièces pour éviter tout contact des enfants et toute ingestion accidentelle.
3. Veuillez ne pas placer des ustensiles de cuisine et de la vaisselle surchauffés pour éviter d'endommager le bureau.

- ❶ Connectez la barre transversale (B) à la face avant du pied de support (A) à l'aide d'une clé (3) et de vis (2) * 2, et connectez la barre transversale (C) à sa face arrière.
- ❷ Connectez le pied de support (D) au cadre du bureau installé à l'aide d'une clé (3) et de vis (2) * 2. Assurez-vous que la direction des pieds est correcte.
- ❸ Utilisez une clé (3) et des vis (1) * 4 pour fixer complètement les quatre trous restants de la barre transversale (B&C) au cadre du bureau installé.
- ❹ Utilisez une clé (3) et des vis (1) * 4 pour connecter le support incliné (F) * 2 aux pieds de support (A&D) et à la barre transversale (C).
- ❺ Connectez le crochet (G) au pied de support (D) à l'aide d'une clé (3) et d'une vis (1) * 1.
- ❻ Fixez le sac de rangement (H) au pied de support (A) à l'aide d'une clé (3) et de vis (1) * 2.
- ❼ Connectez la planche (E) aux pieds de support (A&D) et à la barre transversale (B&C) à l'aide d'une clé (3) et de vis (2) * 6.

REMARQUE :

Assurez-vous que la structure du cadre est alignée lors de l'installation de la planche de bureau.



✉ eur-support@sweetcrispy.com

☎ +49 (0) 176 87965810

🌐 www.sweetcrispy.de

EN Thank you for choosing this product. We strive to provide you with the best quality products and service in the industry. Should you have any issues, please don't hesitate to contact us.

DE Vielen Dank, dass Sie sich für dieses Produkt entschieden haben. Wir bemühen uns, Ihnen die besten Qualitätsprodukte und den besten Service in der Branche anzubieten. Sollten Sie irgendwelche Probleme haben, zögern Sie bitte nicht, uns zu kontaktieren.

FR Merci d'avoir choisi ce produit. Nous nous efforçons de vous fournir les meilleurs produits et services de qualité de l'industrie. Si vous rencontrez des problèmes, n'hésitez pas à nous contacter.