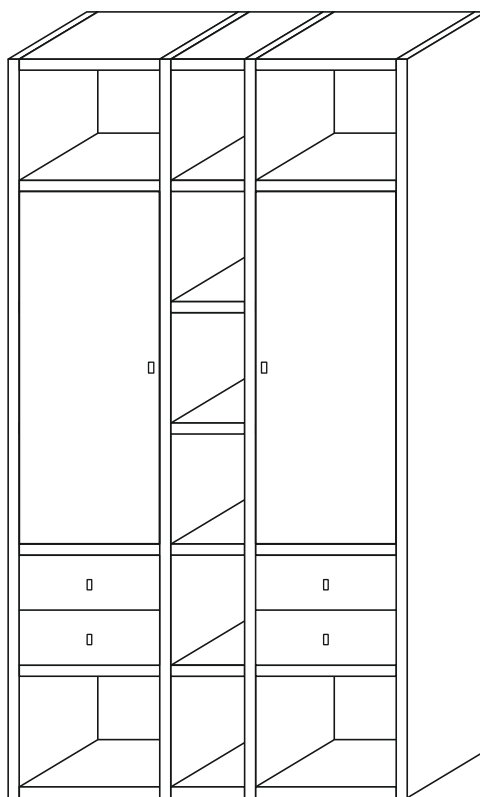
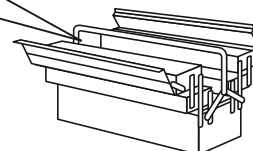
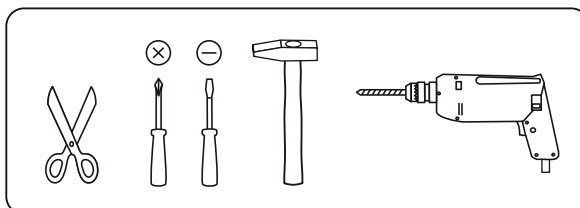
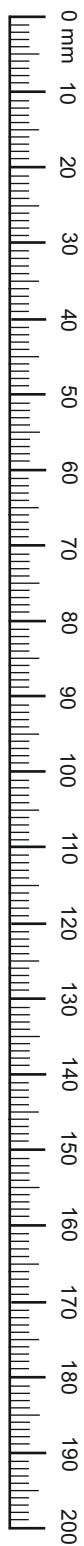


REGAL

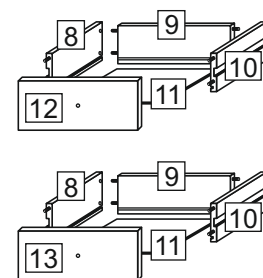
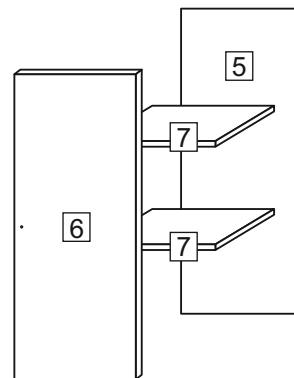
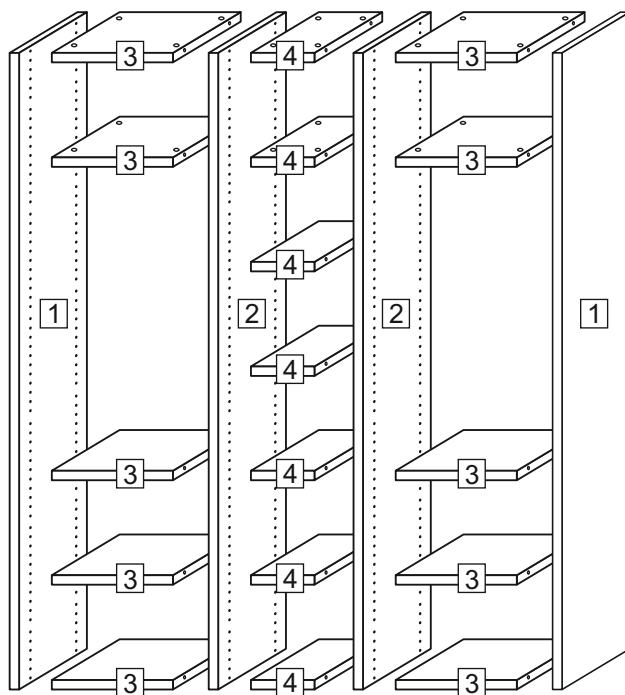


- | | |
|---|-------------------------------------|
| (D) Montageanleitung | (GB) Assembly instructions |
| (FR) Notice de montage | (IT) Istruzioni di montaggio |
| (NL) Handleiding voor de montage | (PL) Instrukcja montażu |
| (CZ) Montážní návod | (SK) Návod na montáž |
| (HU) Szerelési útmutató | (RO) Instrucțiuni de montare |
| (TR) Montaj talimati | (RU) инструкции по монтажу |

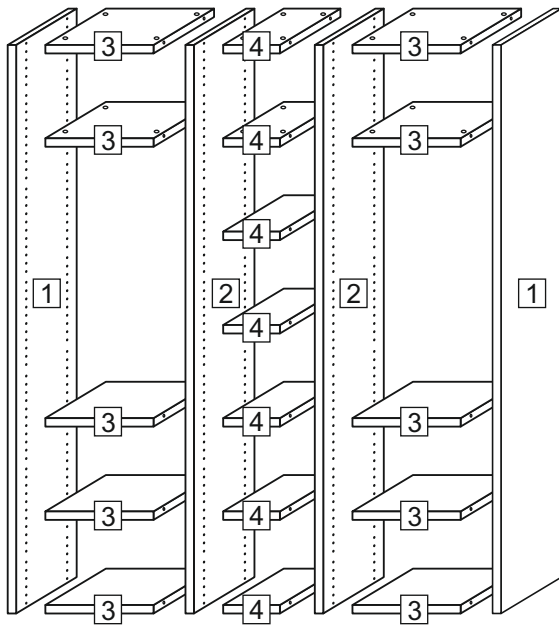



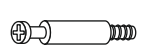

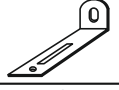



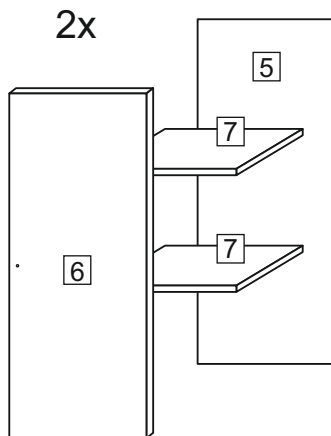
Service - Assistenza - Dienstverlening - Serwis Servis Szerviz - Servicii - статистическая служба		
Name • Nom • Nome • Naam Nazwa • Jméno • Názov • Név Denumire • Isim • название		
Nr. • No. • N° • номеро • Č • Sz		
Typ • Type • Tip • Típus • Типо • тип		




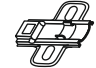
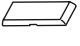


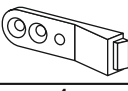

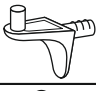


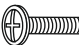



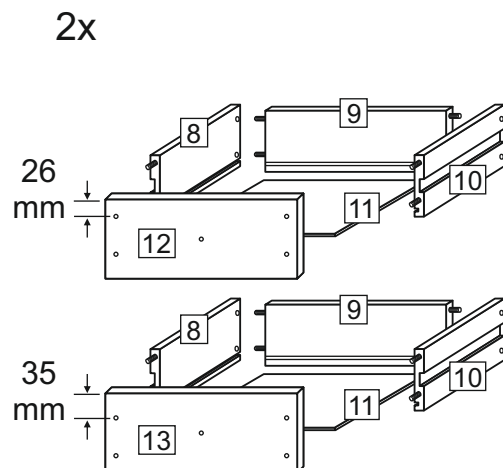
D	Bitte nur mit einem Staubtuch oder leicht feuchtem Lappen reinigen. Keine scheuernden Putzmittel verwenden.	CZ	Čistěte prosím jen prachovkou nebo lehce navlhčeným hadrem. Nepoužívejte drhnuocí čističí prostředky.
GB	Please only clean with a duster or a damp cloth. Do not use any abrasive cleaners.	SK	Na čistenie používajte len prachovku alebo zľahka navlhčenú utierku. Nepoužívajte žiadne drhnuce čistiace prostriedky.
FR	Veillez nettoyer uniquement avec un chiffon à poussière ou un chiffon légèrement humide. Ne pas utiliser de détergent abrasif.	HU	Kérjük, csak portörölő kendővel vagy enyhén nedves ronggyal tisztítsa. Ne használjon dörzshatású tisztítószeret.
IT	Si raccomanda di pulire solo con un panno per la polvere o uno strofinaccio umido. Non utilizzare detergenti abrasivi.	RO	Vă rugăm să utilizați la curățare exclusiv o cârpă de șters prafuri sau o cârpă ușor umezită. Nu utilizați substanțe de curățat abrazive.
NL	Reinig alleen met een stofdoek of een lichtjes vochtige doek. Gebruik geen schurende poetsmiddelen.	TR	Lütfen sadece bir toz beziyile veya hafif nemli yumuşak bir bezle siliniz. Aşındırıcı temizlik malzemeleri kullanmayınız.
PL	Czyszczenie należy wykonać wyłącznie za pomocą ściereczki lub lekko nawilżonego ręcznika. Nie stosować środków czyszczących do szorowania.	RU	Очищайте от пыли тряпкой или слегка влажной ветошью. Не допускается применение чистящих средств, не предназначенных для ухода за мебелью.

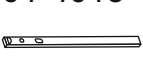


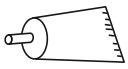
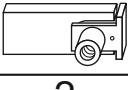

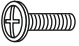



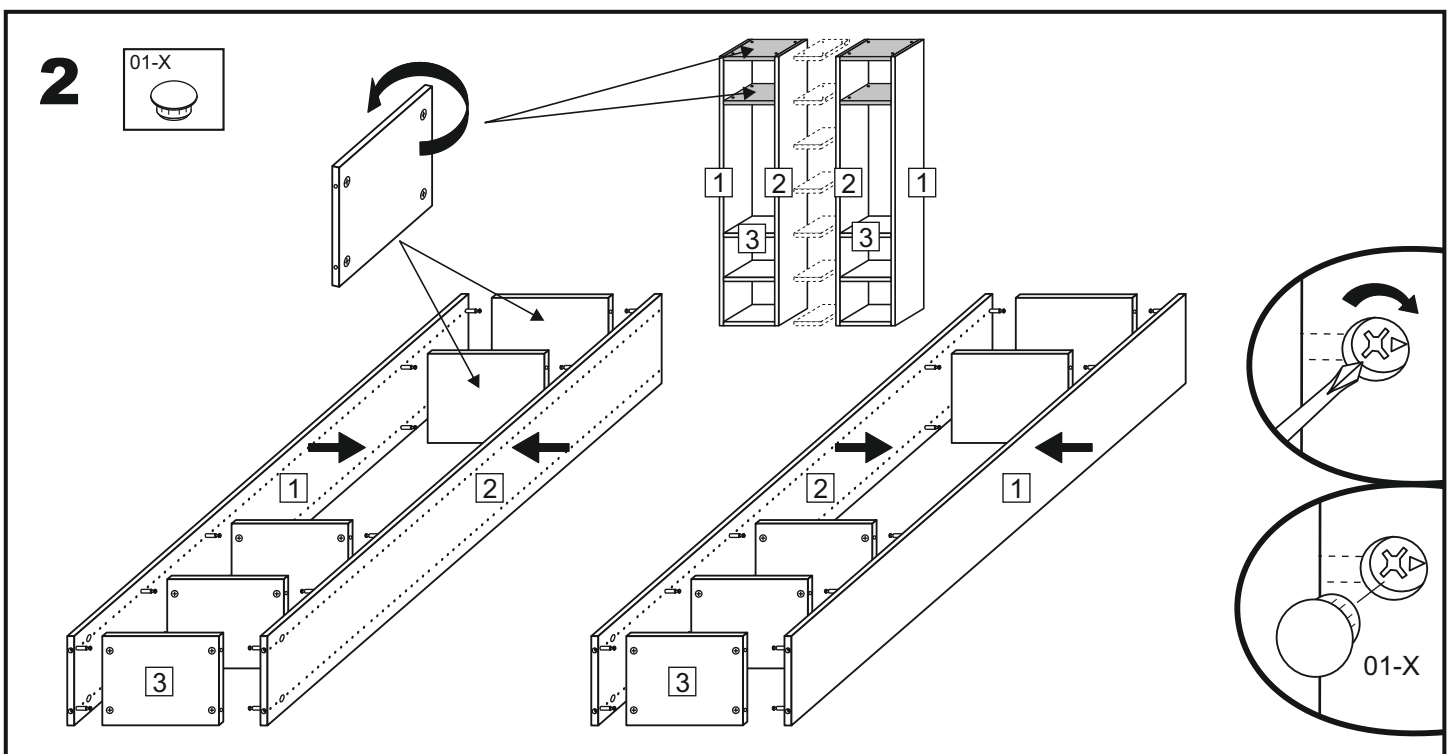
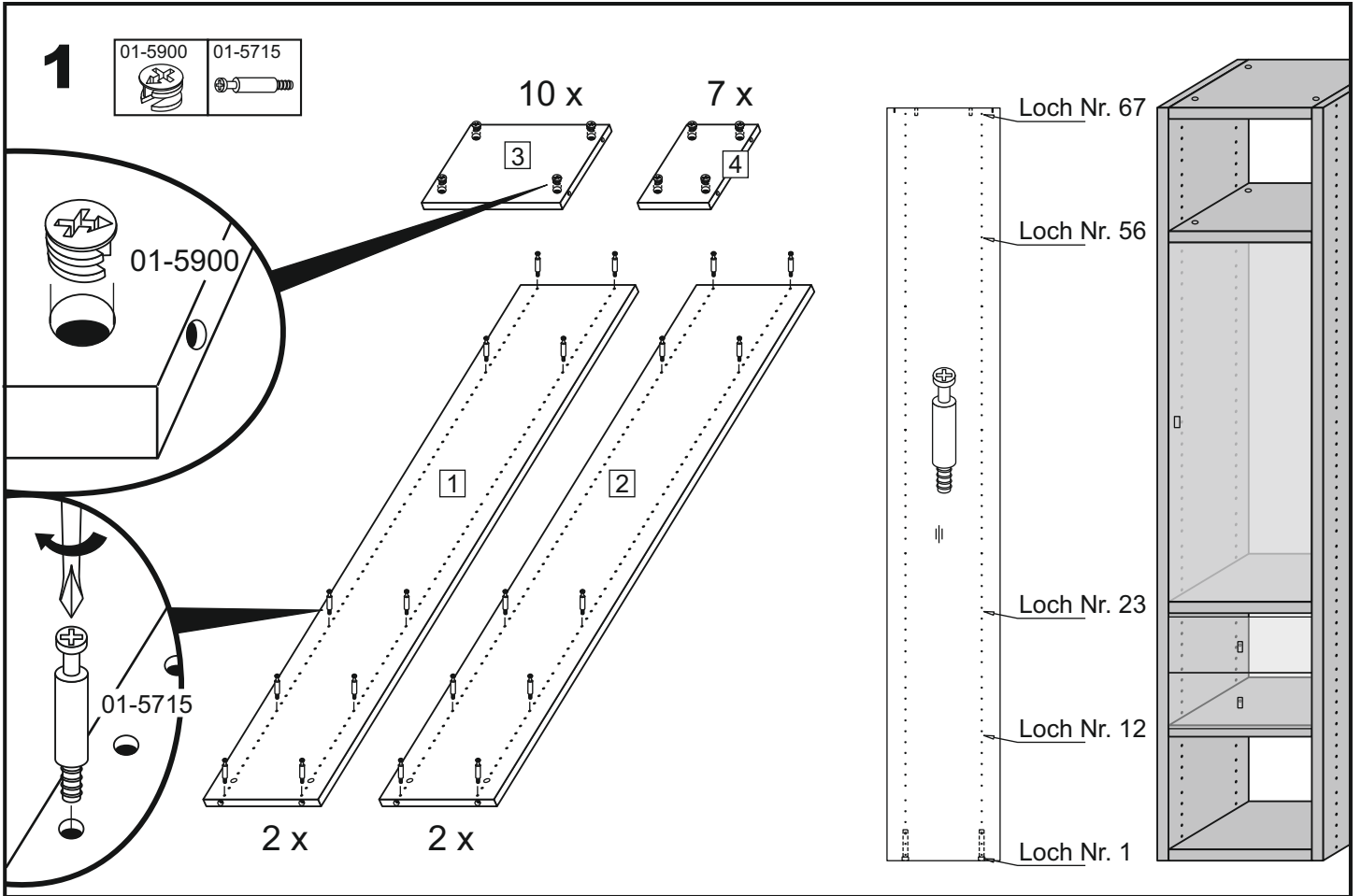
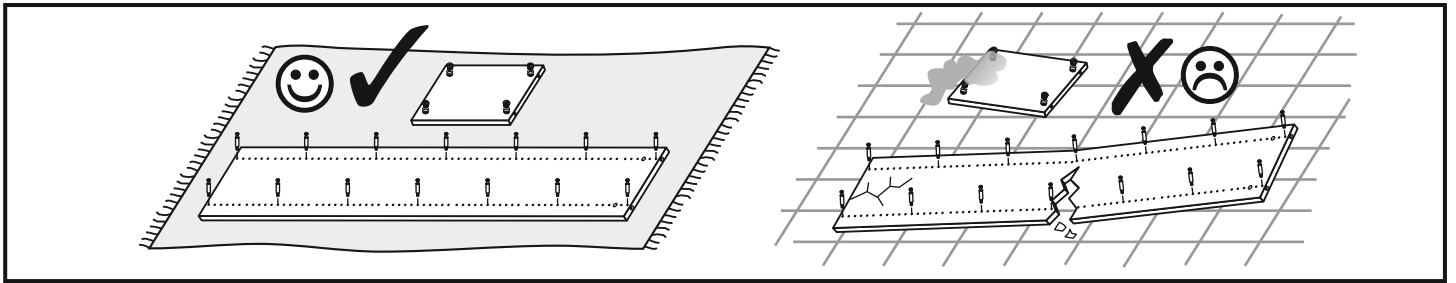
01-5900  68	01-5715  68	01-X  68
01-9889  2	01-2034  3,5 x 15 4	

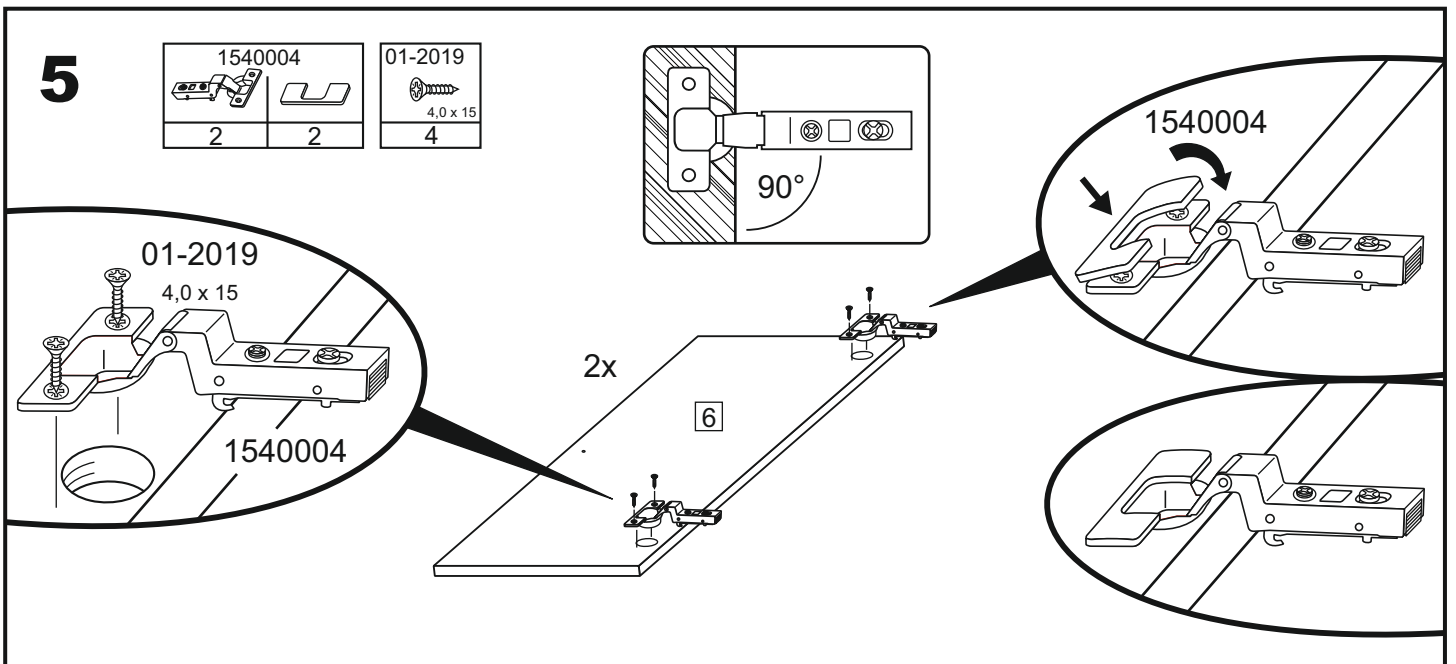
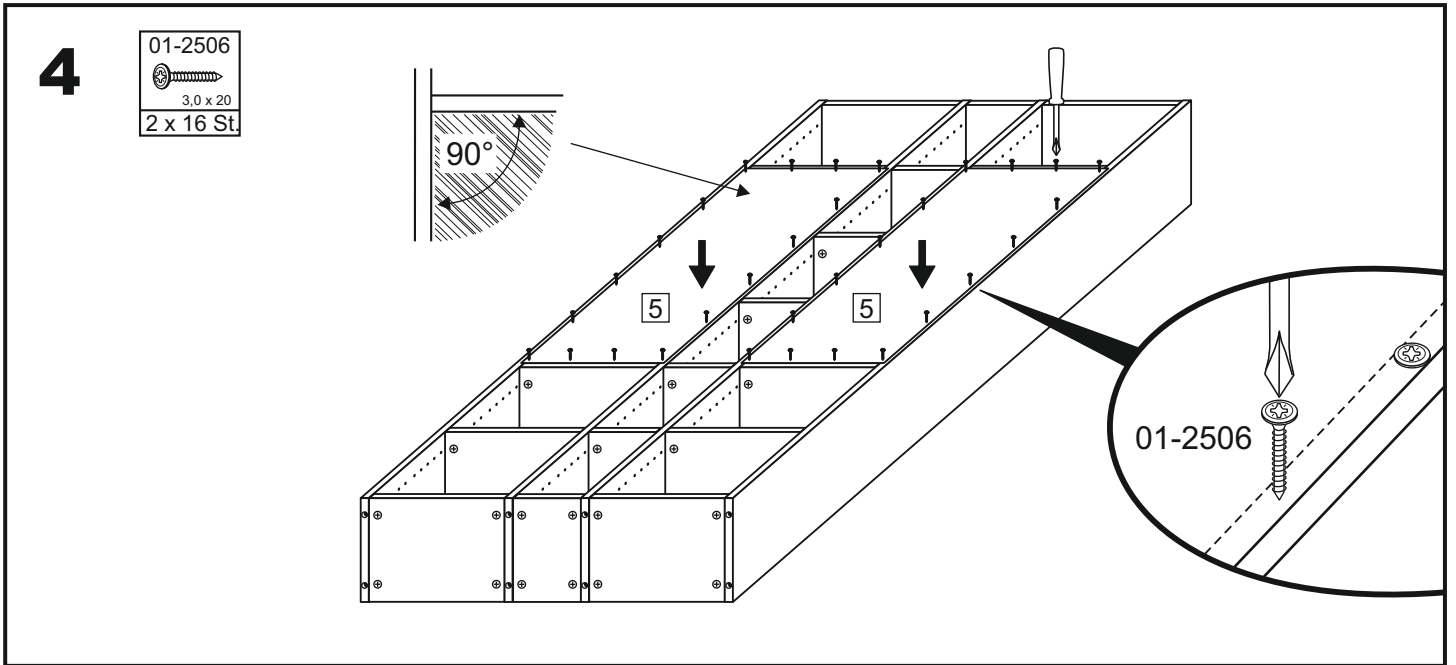
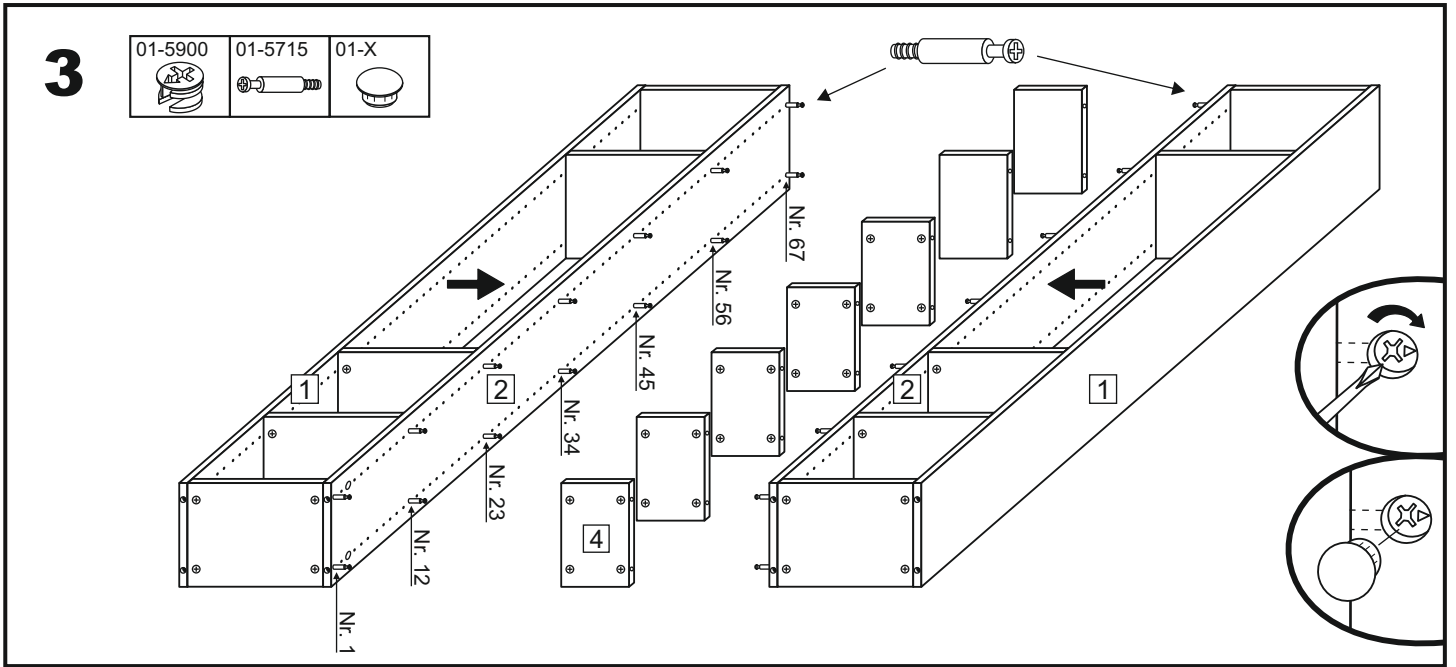


01-2506  3,0 x 20 16	1540004  2				 2	 2	 2	
01-2045  3,0 x 13,5 4	01-2019  4,0 x 15 4	01-3048  1	01-2034  3,5 x 15 1	01-4715  8	5020322  1	01-2662  M 4 x 15 1	01-2674  M 4 x 20 1	01-9525  1



01-4015  4	01-2005  3,5 x 20 8	01-2663  M 4 x 9 4	01-9201  1
5020322  2	01-2674  M 4 x 20 2	01-2662  M 4 x 15 2	01-9525  2





6

1540004



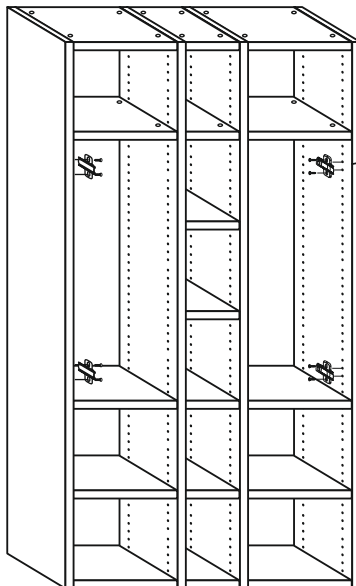
4

01-2045



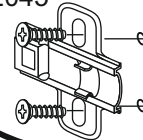
3.0 x 13.5

8



1540004

01-2045

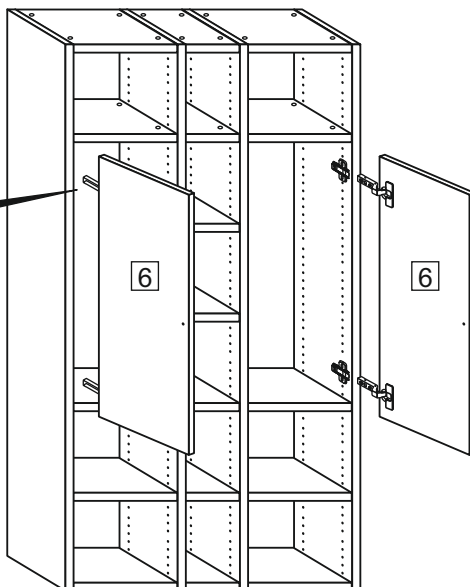
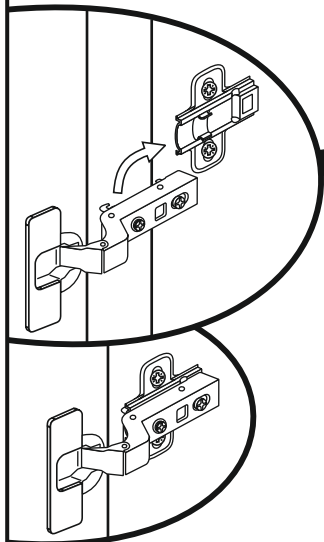


1540004

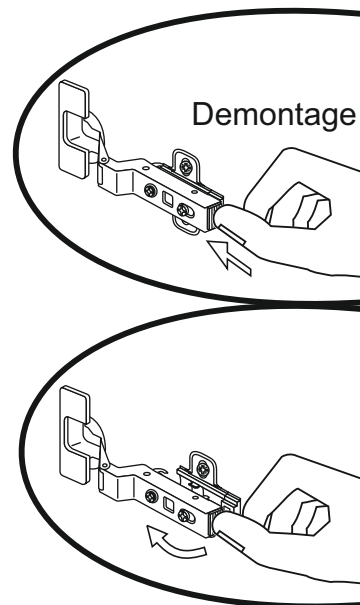
01-2045



7



Demontage



8

5020322



1

01-2674



M 4 x 20

1

01-9525



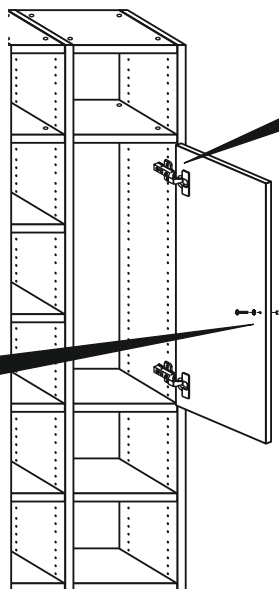
1

1540004

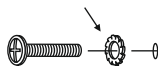


2

2x

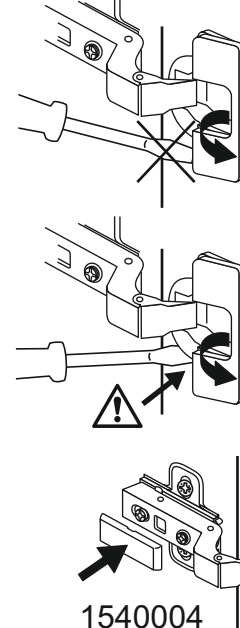
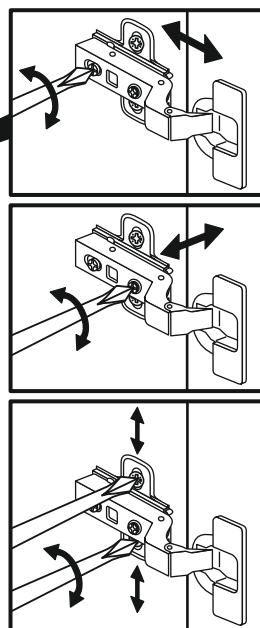


01-9525



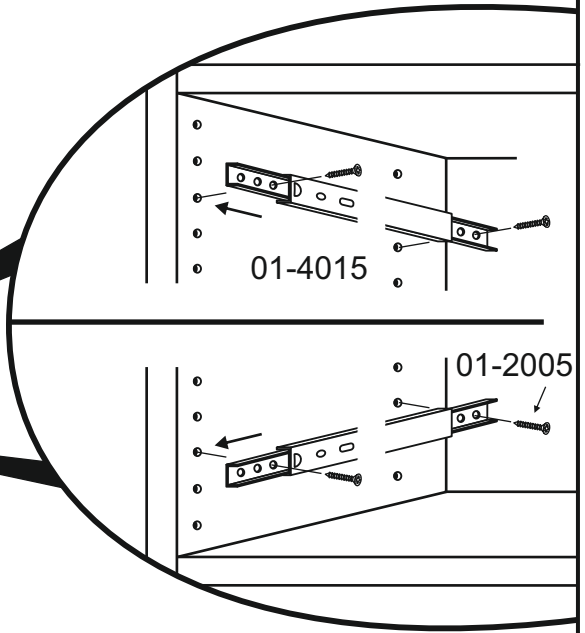
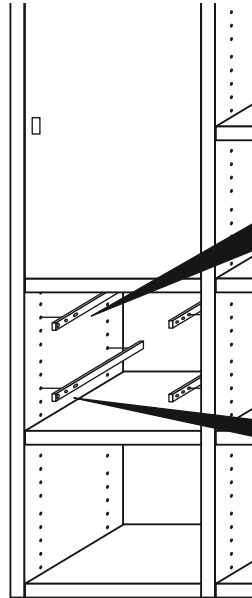
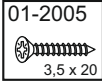
01-2674
M 4 x 20

5020322



1540004

12



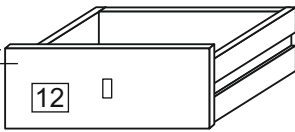
01-4015

01-2005

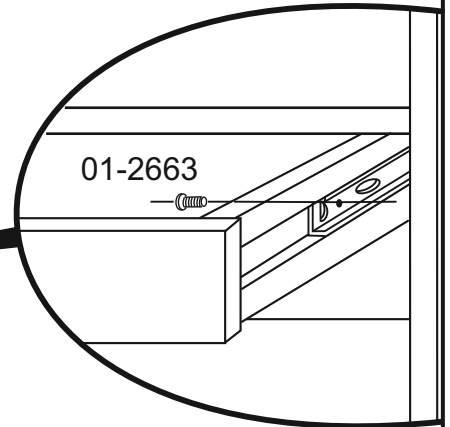
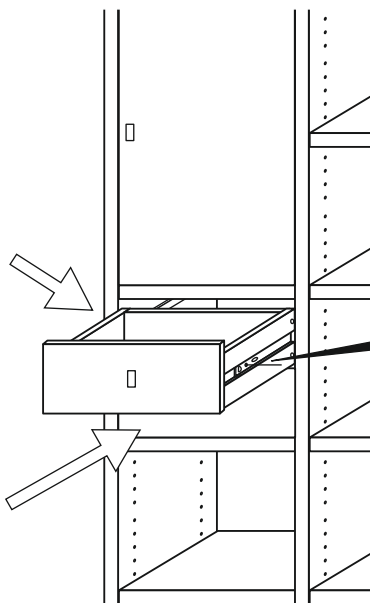
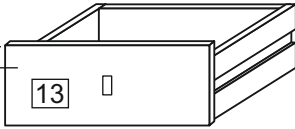
13



26 mm

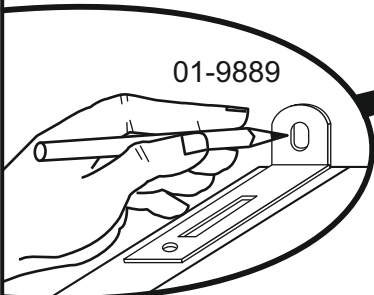
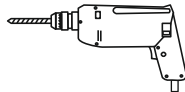
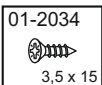
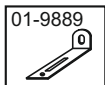


35 mm

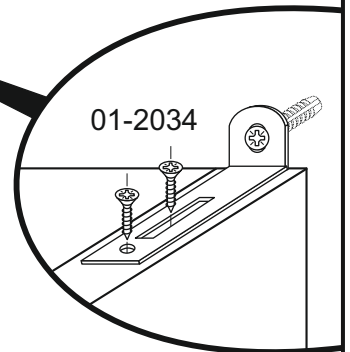
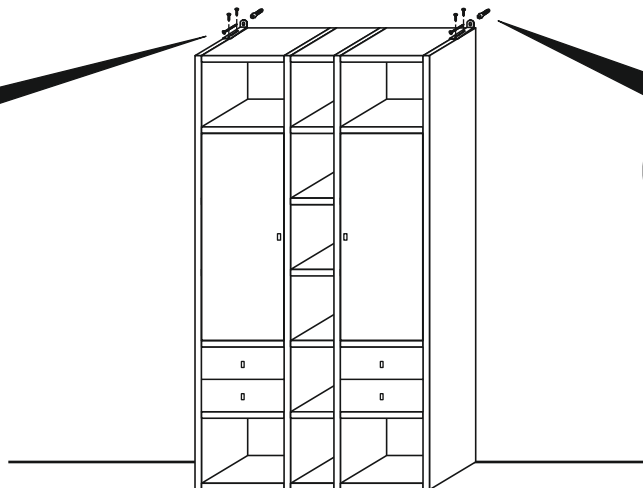
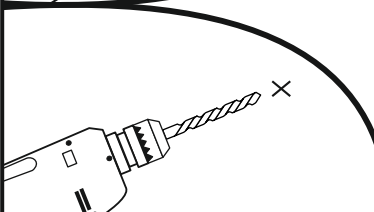


01-2663

14



01-9889



01-2034