

SERVICEKARTE

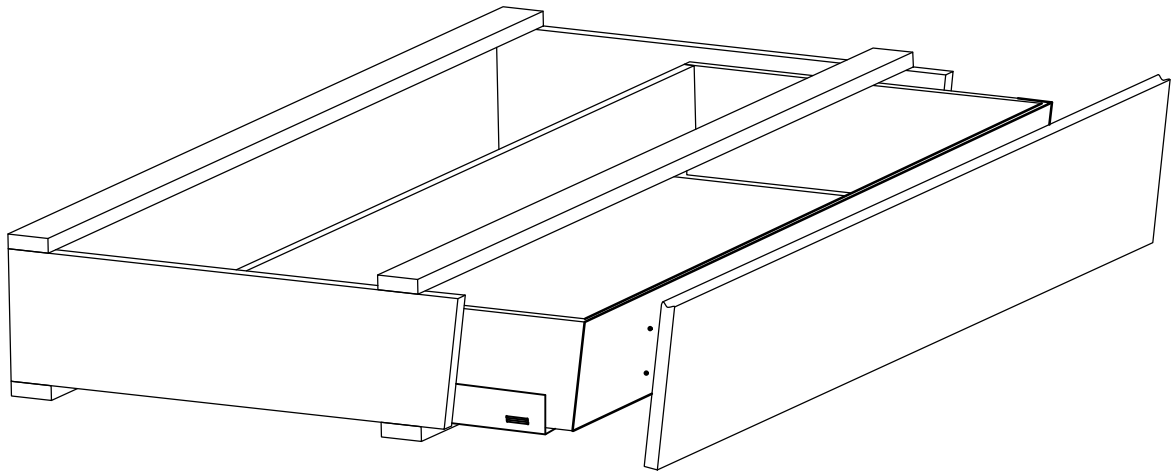
Modellname:
BE-0285 Schubkasten

Modellnummer:
1052850603


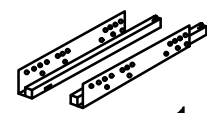
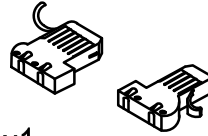

Ausführung:
Fichte massiv,eichefarbig honig



Information zur Reklamationsbearbeitung
Geben Sie bei Reklamationen Modellnummer, Ausführung,
Typ sowie die Ersatzteil-Nummern der benötigten Bauteile an.



Unser Direkt - Bestellservice für Beschlagteile:
Sollte Ihnen ein Beschlagteil fehlen, können Sie uns gerne unter Tel. Nr. 095035033120 erreichen, oder
Sie können diese Servicekarte auch direkt
an folgende Nummer faxen 09503 503320, oder schicken Sie uns eine E-mail mit der Art Nr.,
der Ausführung und der Nummer des Beschlagteils mit der Angabe der Fehlmenge an:
info@3s-frankenmoebel.de
Binnen 48 Stunden nach Erhalt ist das fehlende Beschlagteil an Sie unterwegs,
Sollten Sie eine andere Beanstandung an Ihrem Möbelstück haben, so wenden Sie sich bitte an Ihr Möbelhaus,
Das defekte oder fehlende Beschlagteil können Sie hier auf der Servicekarte eintragen. Bitte geben Sie auch die
Stückzahl der Fehlmenge an.

Ø3,5x16  x8	 x1	 x1	Ø3,5x30  x4
--	---	---	--

Grund der Beanstandung.....

Name:.....Telefon:.....

PLZ:.....Ort:.....Strasse:.....Haus-Nr:.....