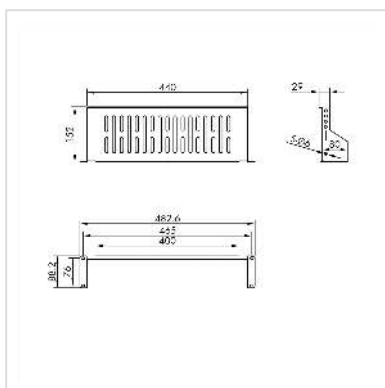


# VALUE 19"-Geräteträger, 485 x 150mm, 2HE, max. 10 kg, schwarz

Artikelnummer	26.99.0404
Hersteller	VALUE
Hersteller-Art.-Nr.	26.99.0404
EAN (Einzelstück)	7630049627109



## Geräteträger zum Einbau in 19-Zoll-Schränke und Wandgehäuse

- 19"-Geräteträger mit maximaler 10 kg Tragkraft
- Passend für Schränke und Wandgehäuse ab 400 mm Tiefe

### Technische Daten

Hersteller	VALUE
Produktgruppe	19"/-10"-Geräteträger
Produkttyp	19"-Geräteträger
Farbe	schwarz
ausziehbar	nein
Zur Montage benötigte 19"-Ebenen	1
Stellfläche (BxT)	440 x 150 mm
Max. Tragkraft	10 kg
Benötigte Einbauhöhe	2 HE
Höhe	88 mm
Breite	485 mm
Tiefe	150 mm

---

Verpackungshöhe	100 mm
-----------------	--------

Verpackungsbreite	160 mm
-------------------	--------

Verpackungstiefe	500 mm
------------------	--------

Paketgewicht	1 kg
--------------	------