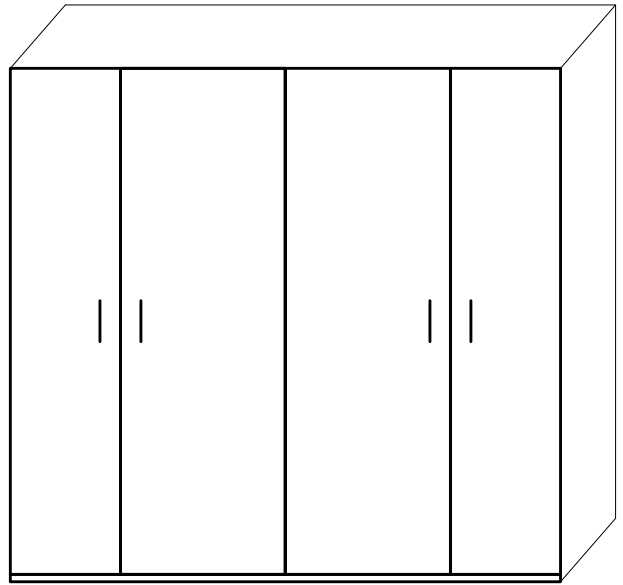
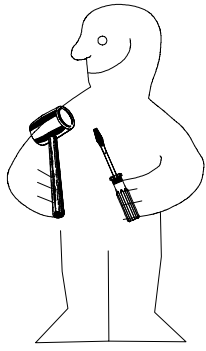
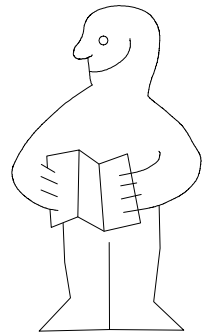
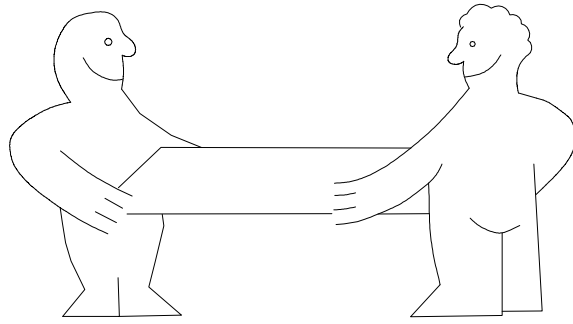
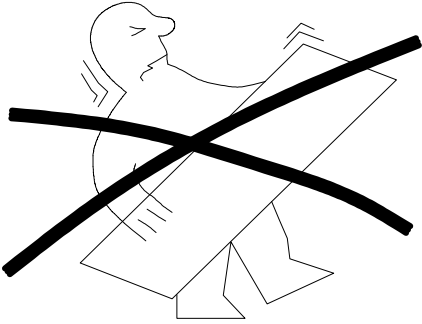


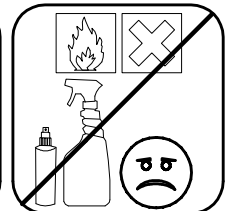
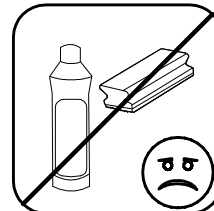
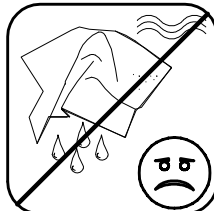
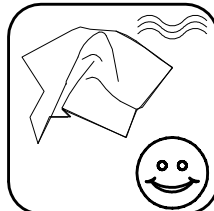
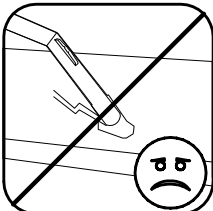
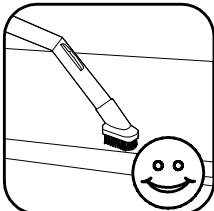
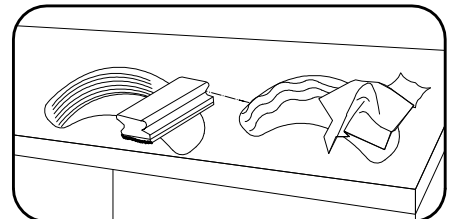
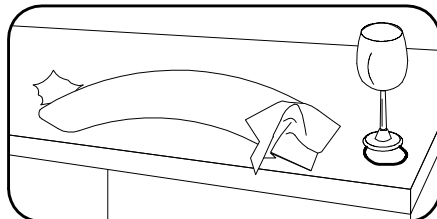
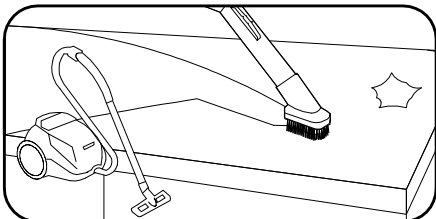
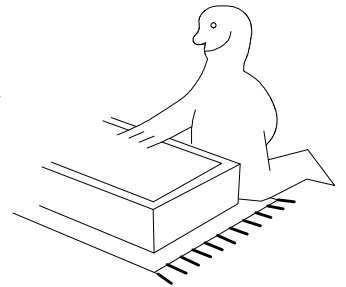
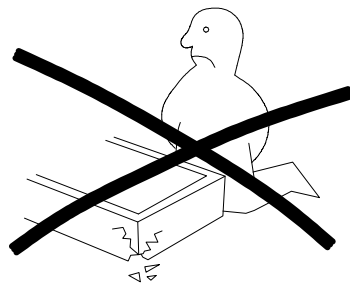
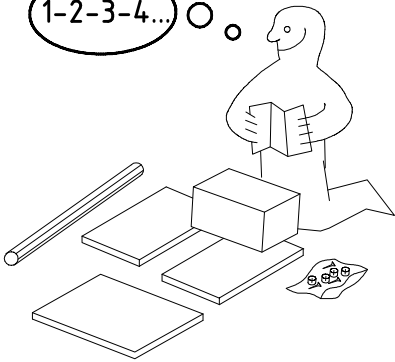
980750



225 NSP 1MS 4EB



1-2-3-4...


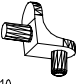
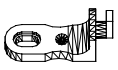



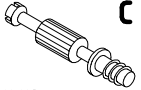
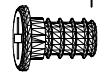
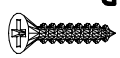

980750

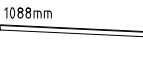
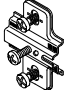

11.11.09 / 22.04.16

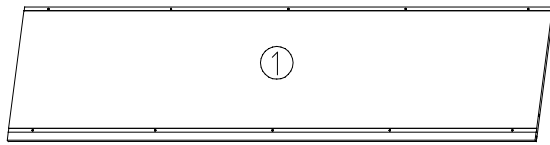
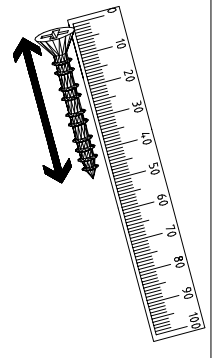
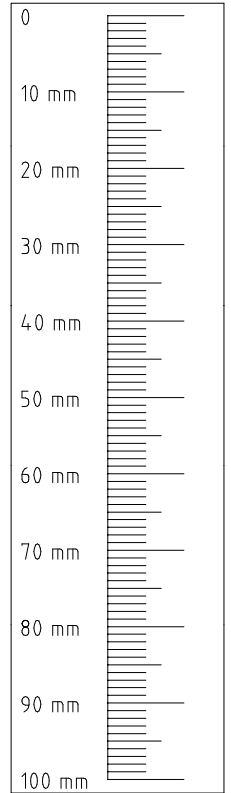
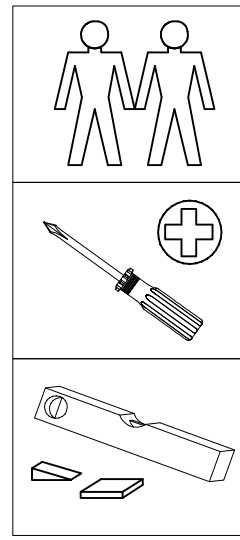
04 16

1/8

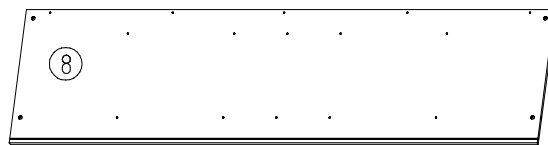
 111 102	A 12x
 111 610	L7 16x
 111 174	J1 4x
 117 001	K1 2x

 111 103	C 12x
 M6 x 11 mm 121 181	T6 4x
 3,5 x 35 mm 121 375	G14 10x
 3,5 x 15 mm 121 370	G1 6x

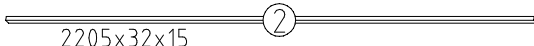
 1088mm K22	1x
 112 404	M 12x
 112 267	N 12x



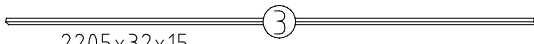
2205x560x15



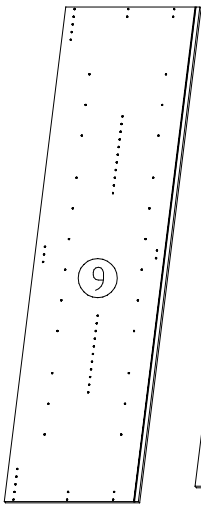
2205x560x15



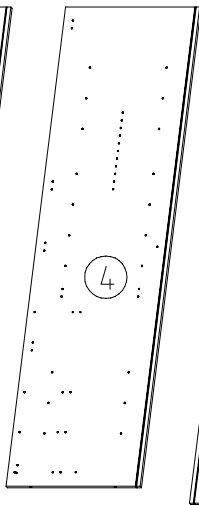
2205x32x15



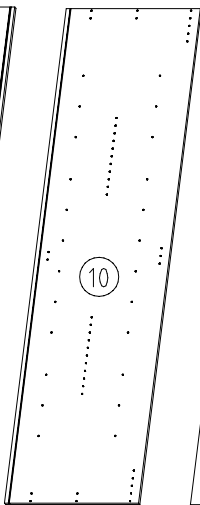
2205x32x15



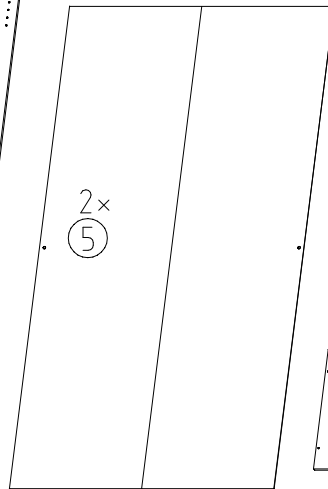
2064x560x15



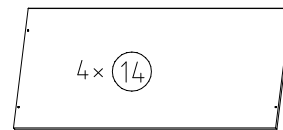
2001x560x15



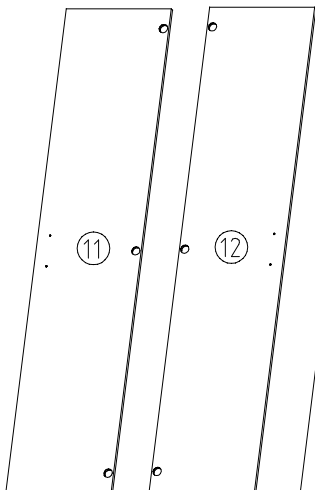
2064x560x15



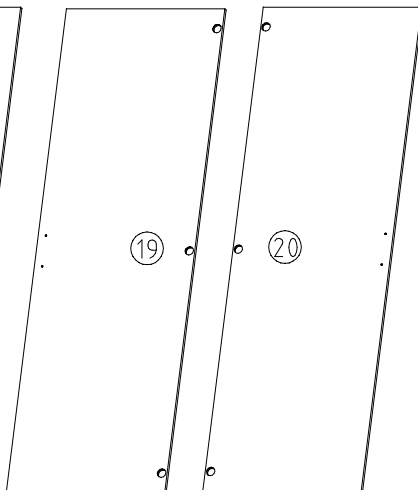
2015x1104x2,5



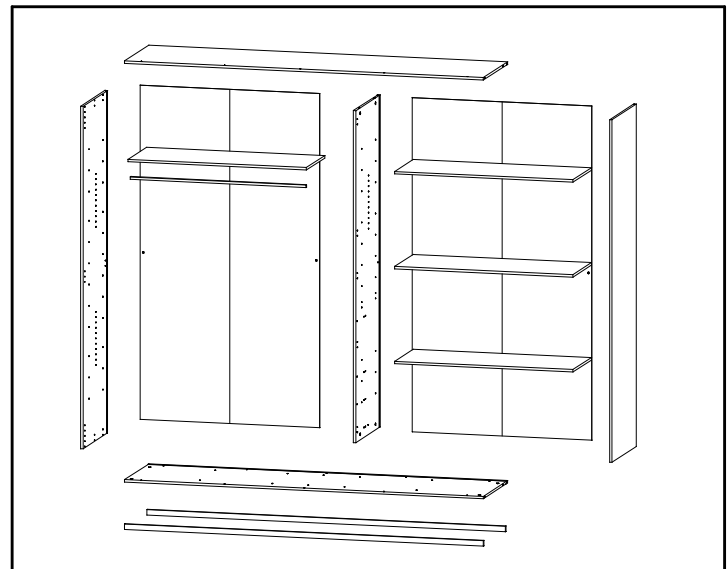
1095x500x18



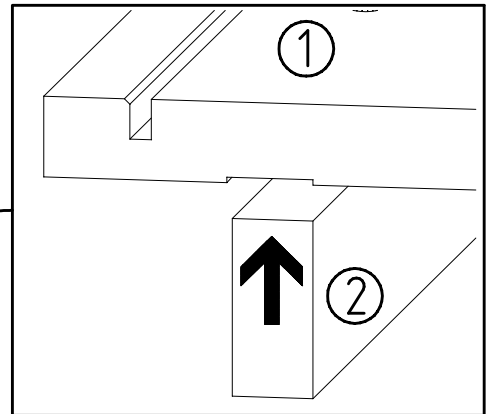
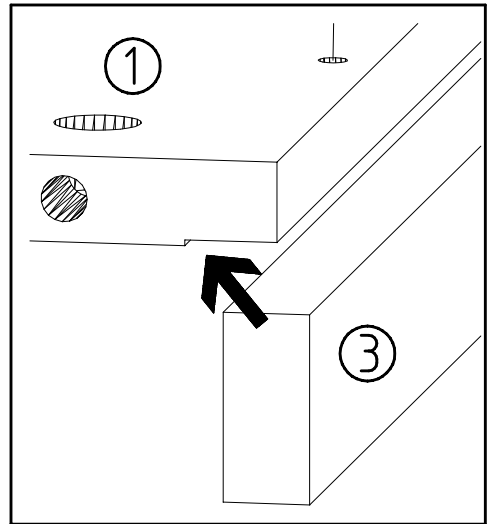
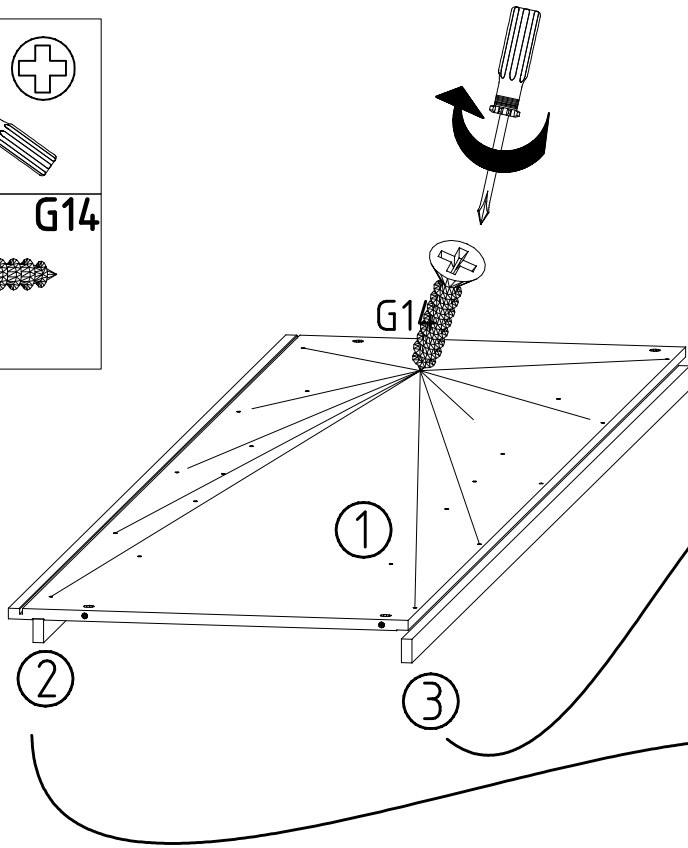
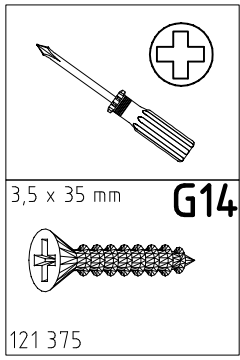
2021x439x15 2021x439x15



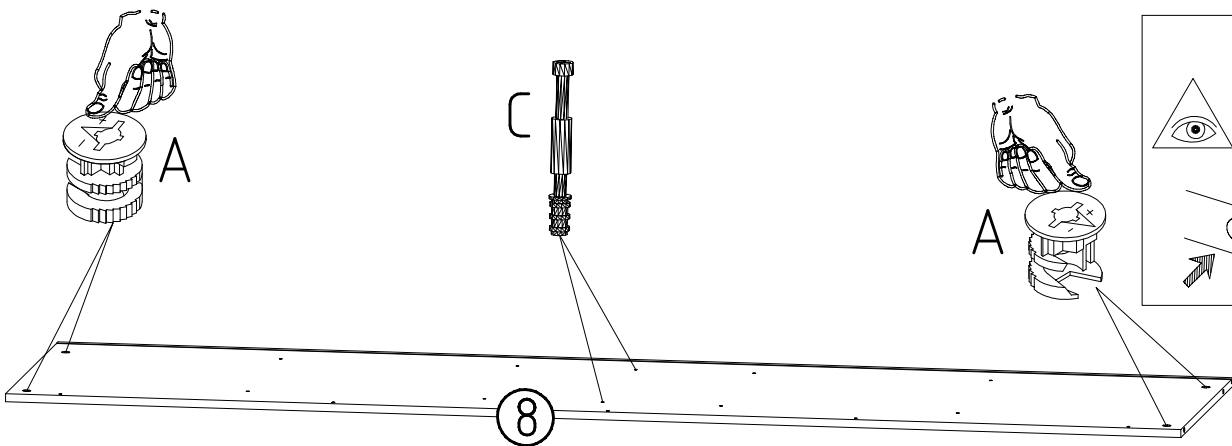
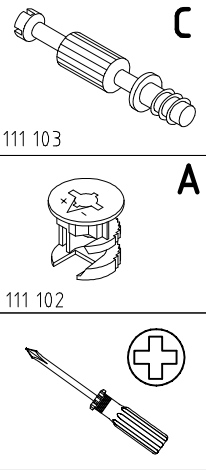
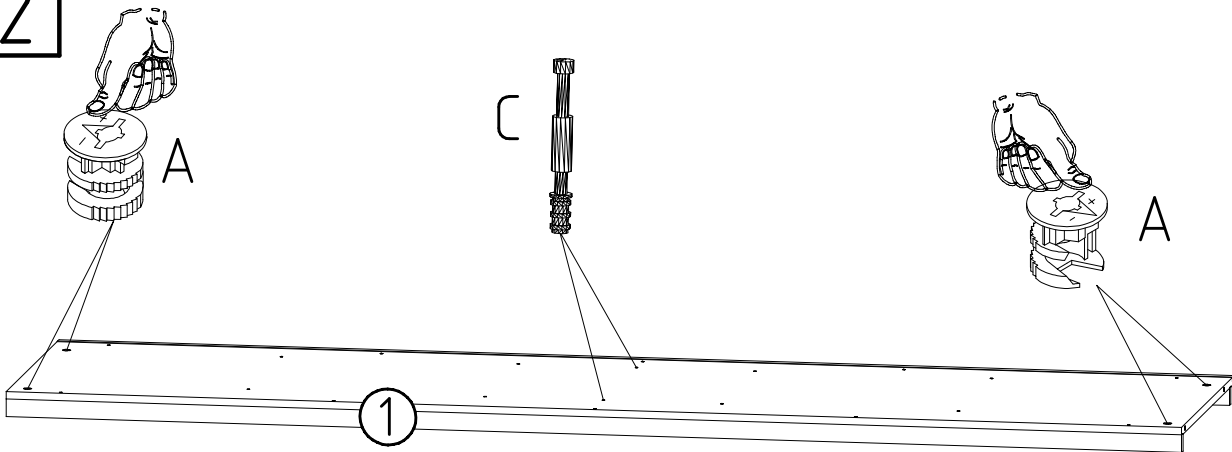
2021x661x15 2021x661x15



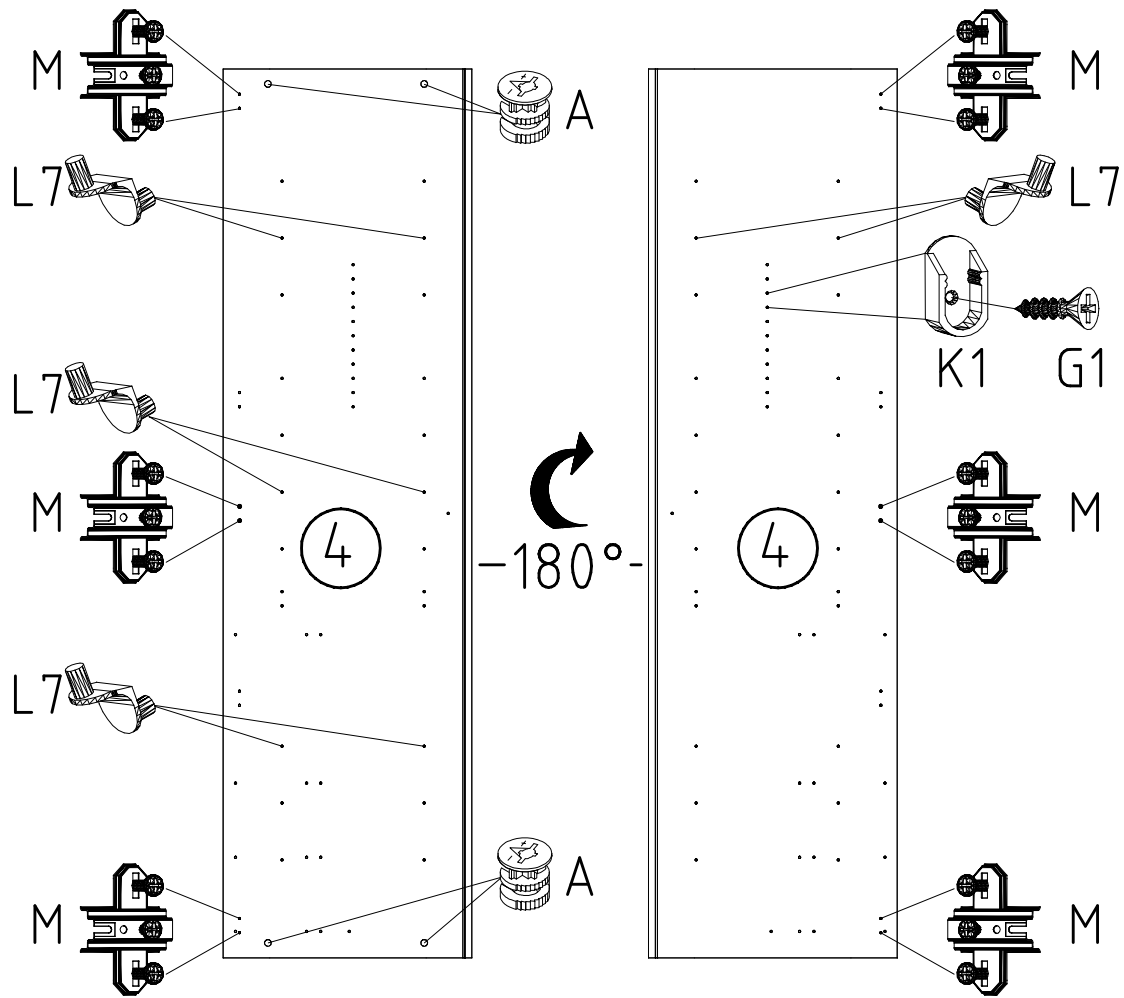
1

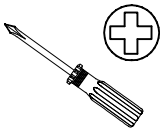

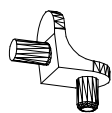
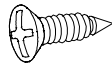
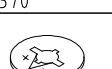

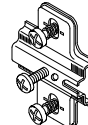
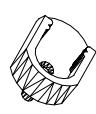


2

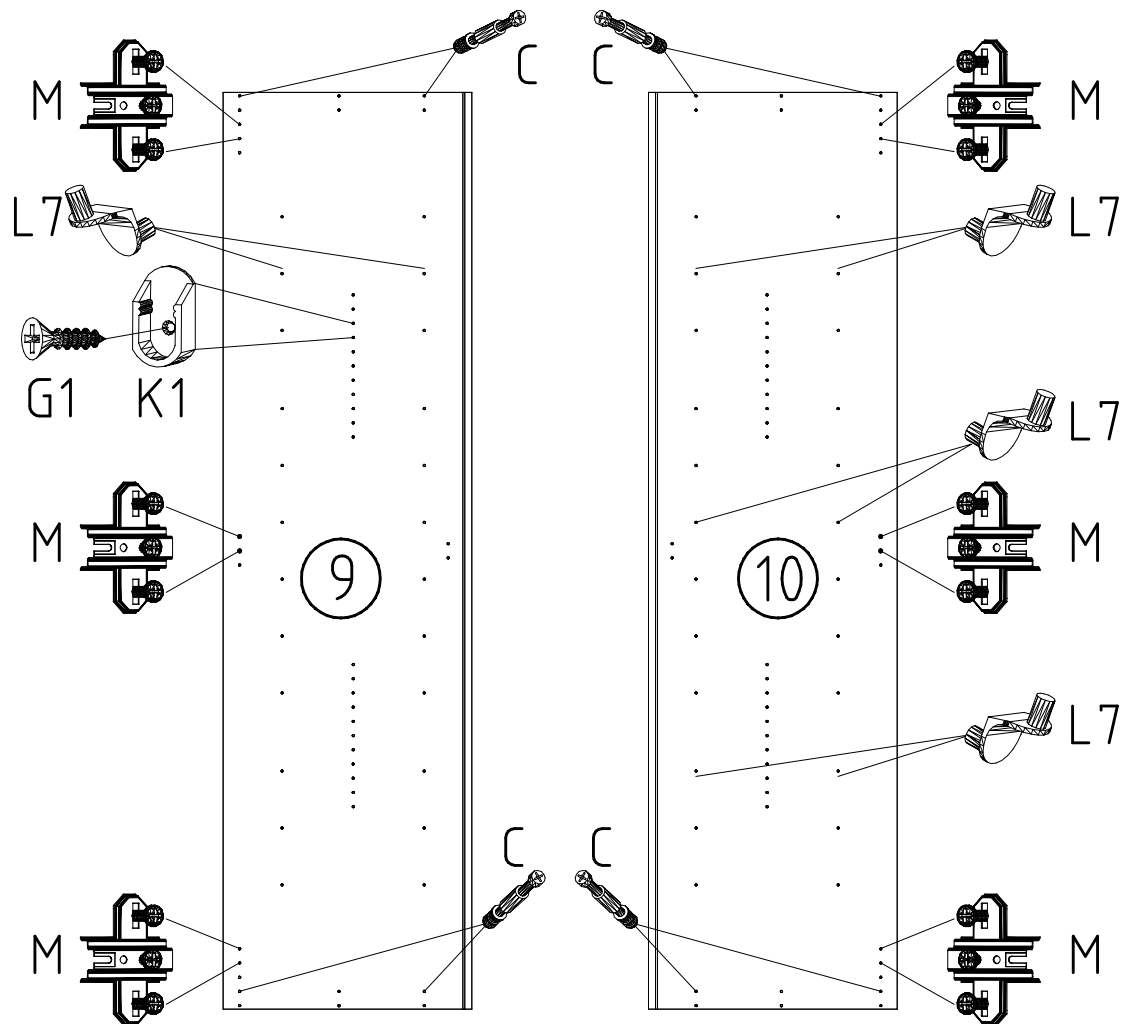


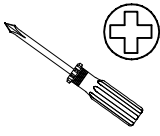

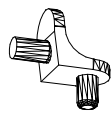
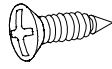

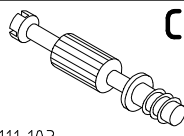
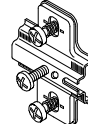
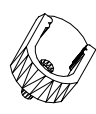
3



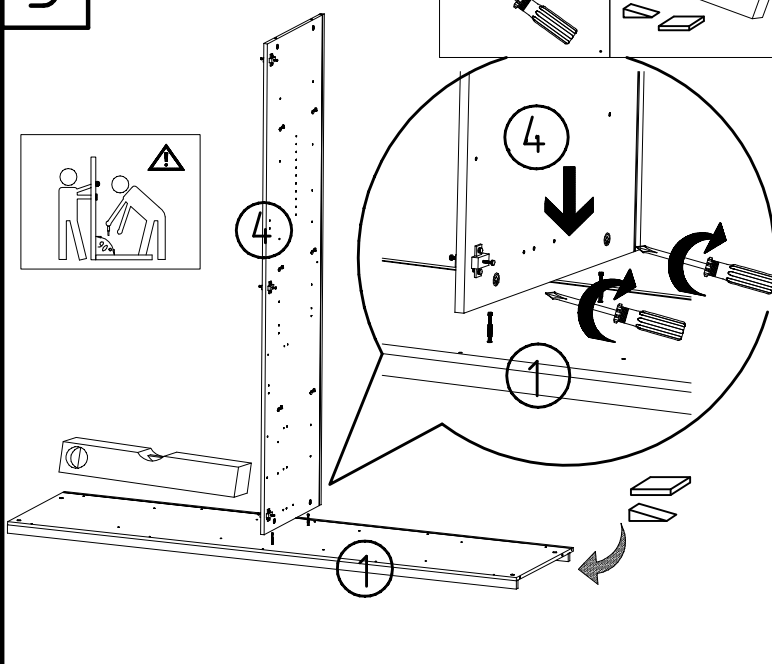
-  
-  L7
- 111 610
3,5 x 15 mm  G1
- 121 370 
- 111 102  A
- 112 268  M
- 117 001  K1

4

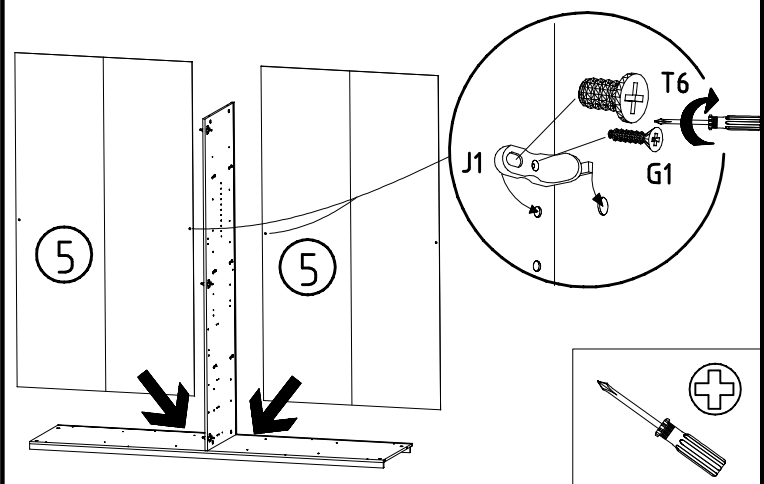
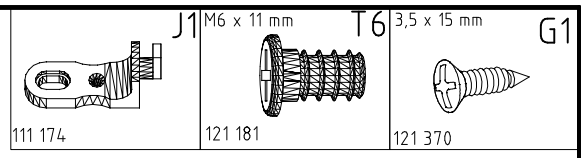


-  
-  L7
- 111 610
3,5 x 15 mm  G1
- 121 370 
- 111 103  C
- 112 268  M
- 117 001  K1

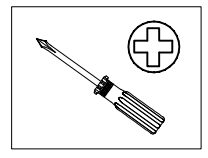
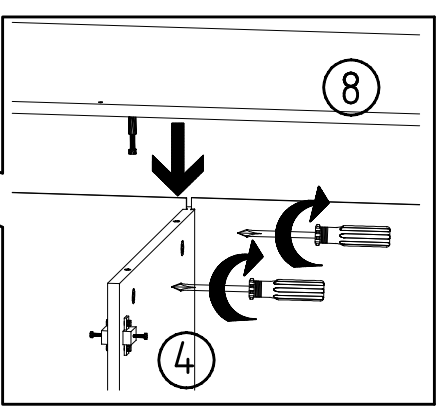
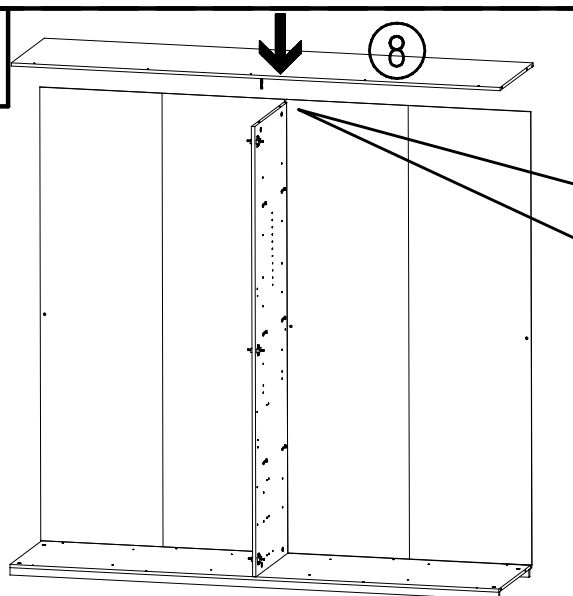
5



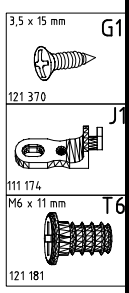
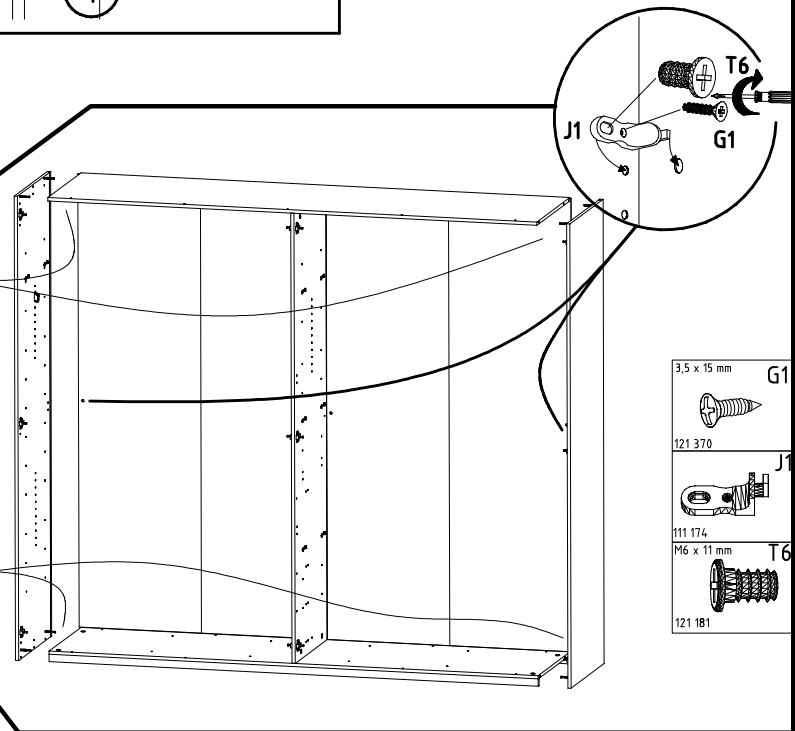
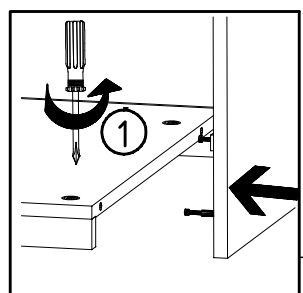
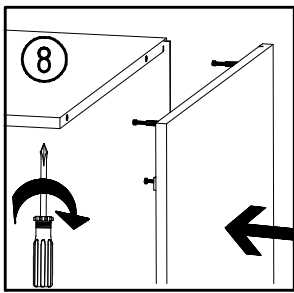
6



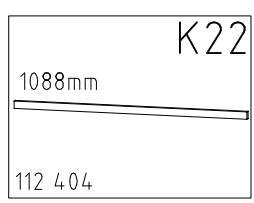
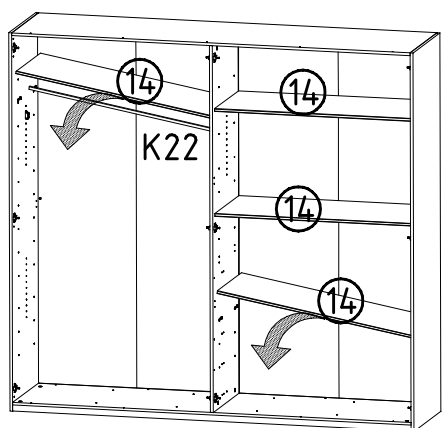
7



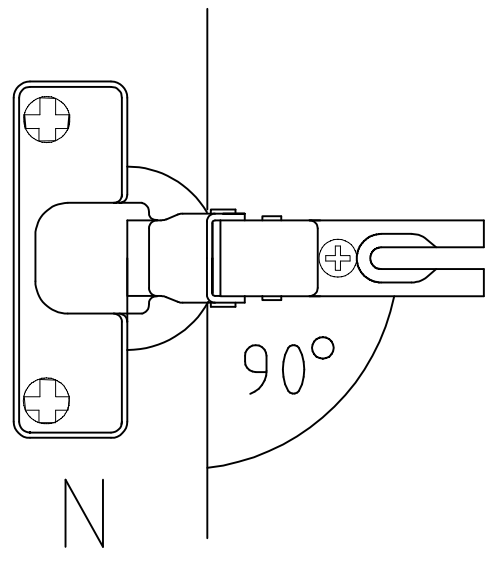
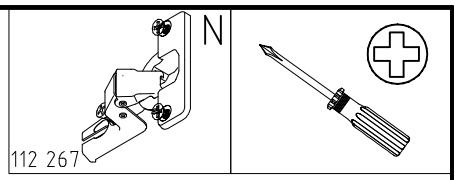
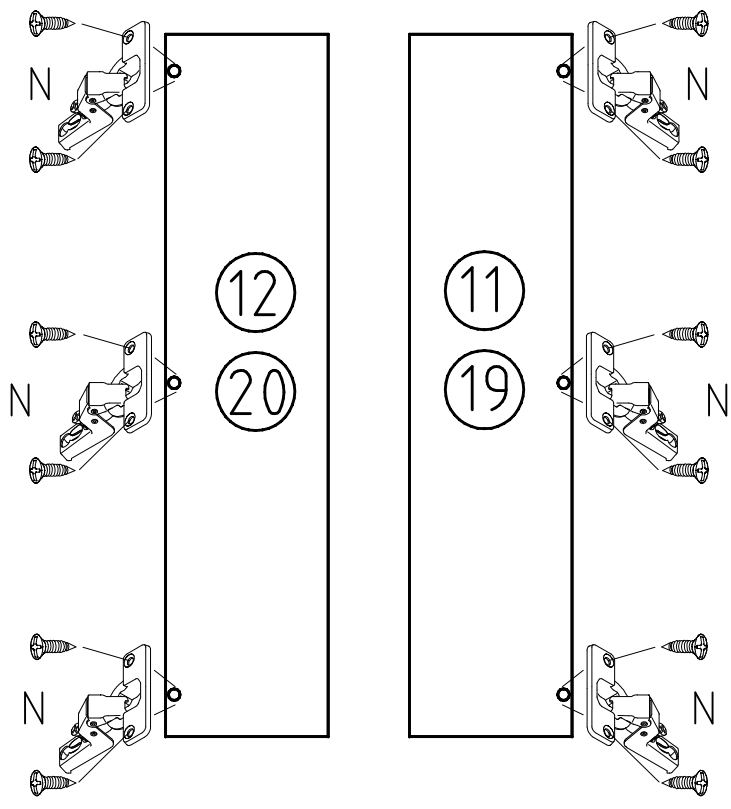
8



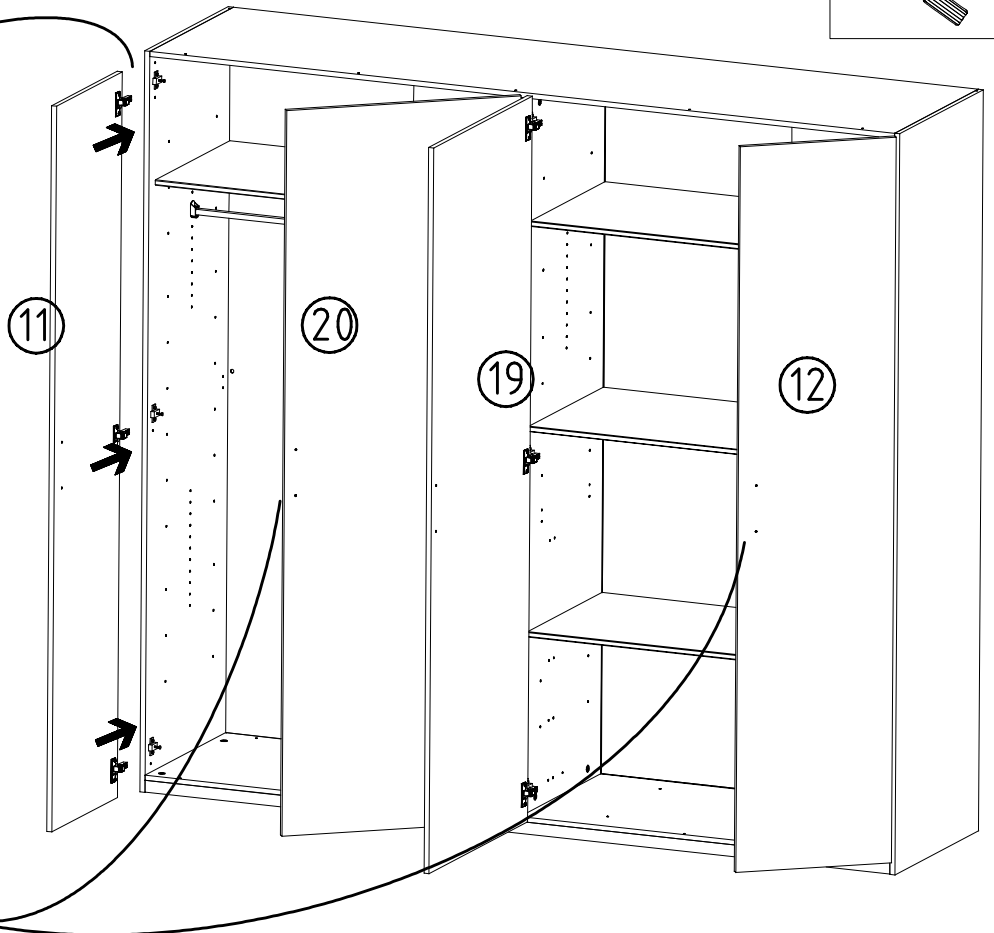
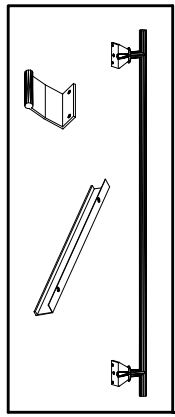
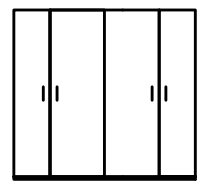
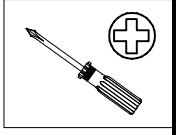
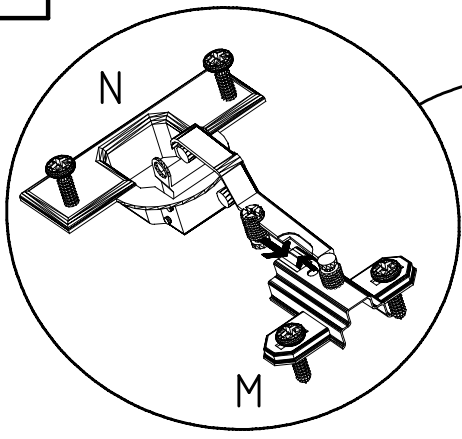
9

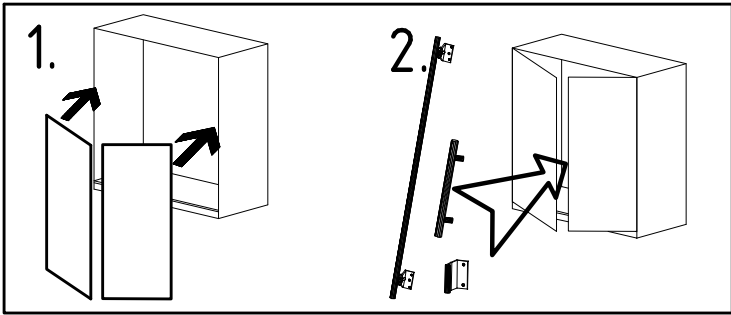
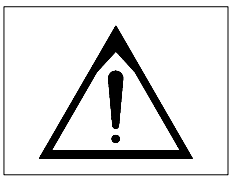


10

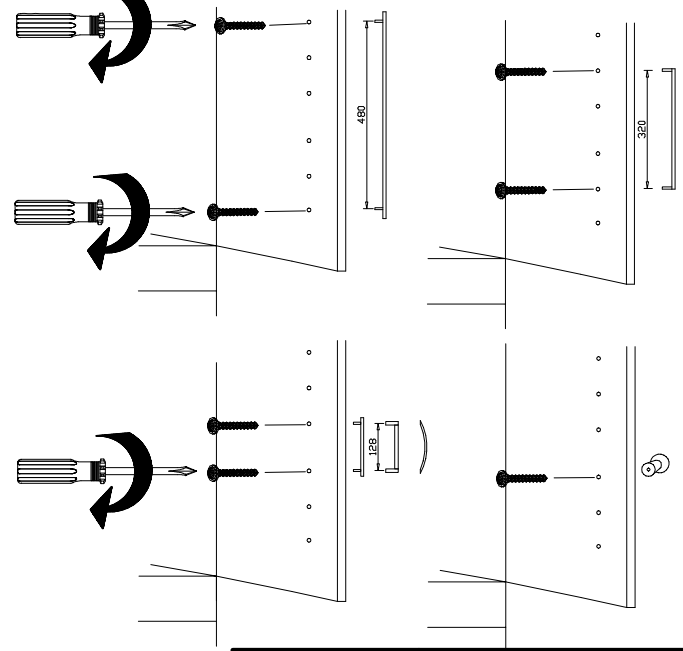
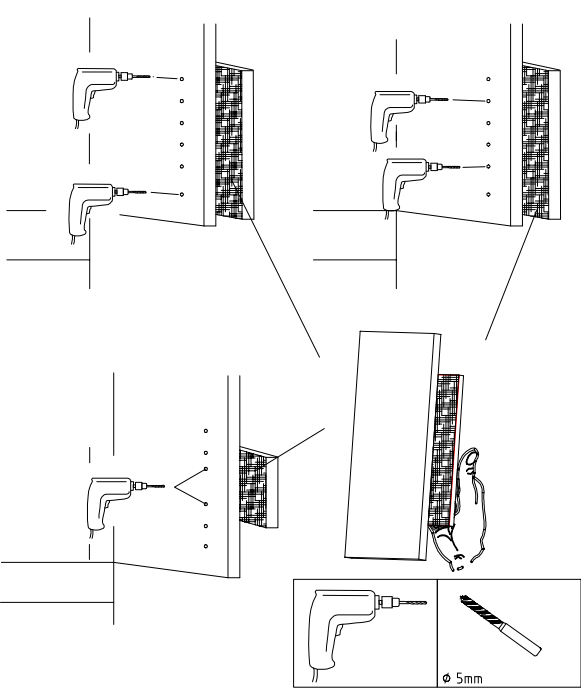
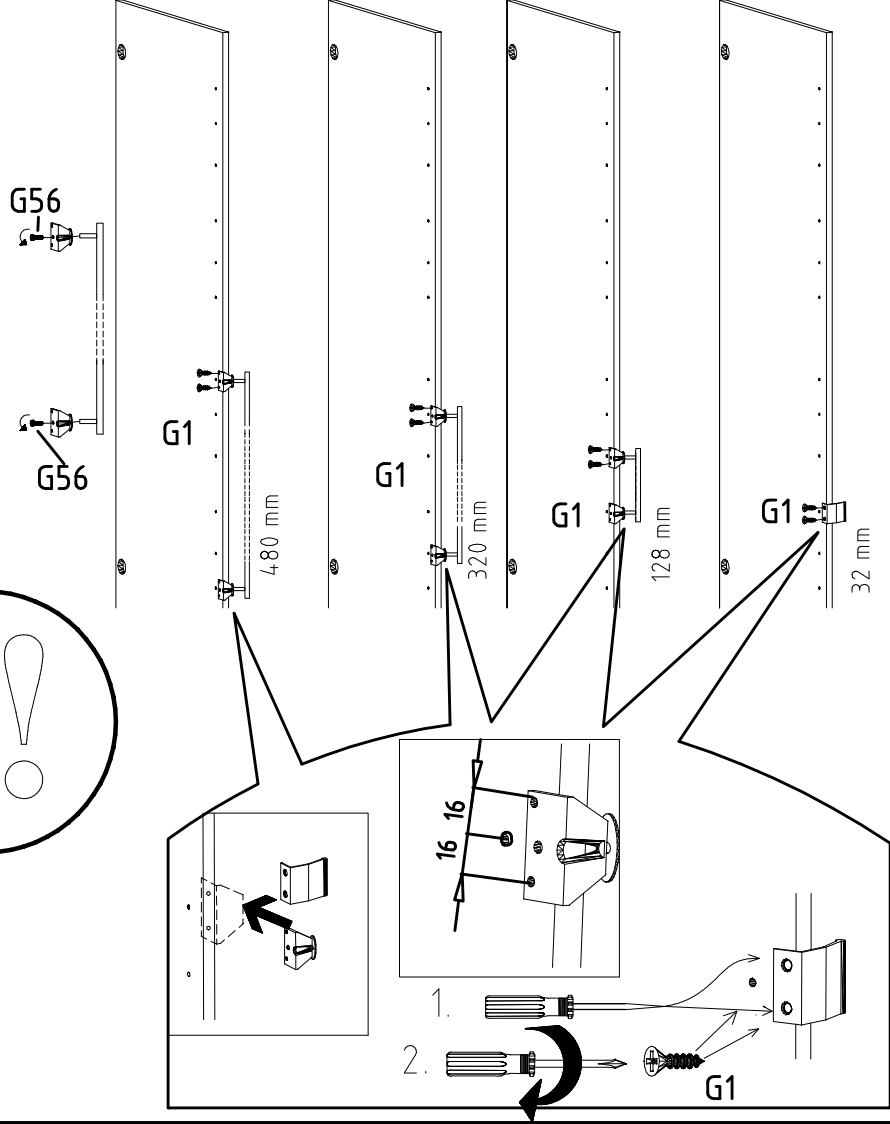
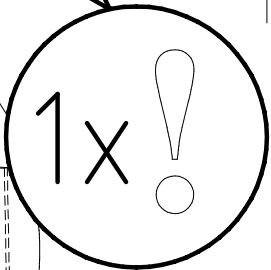
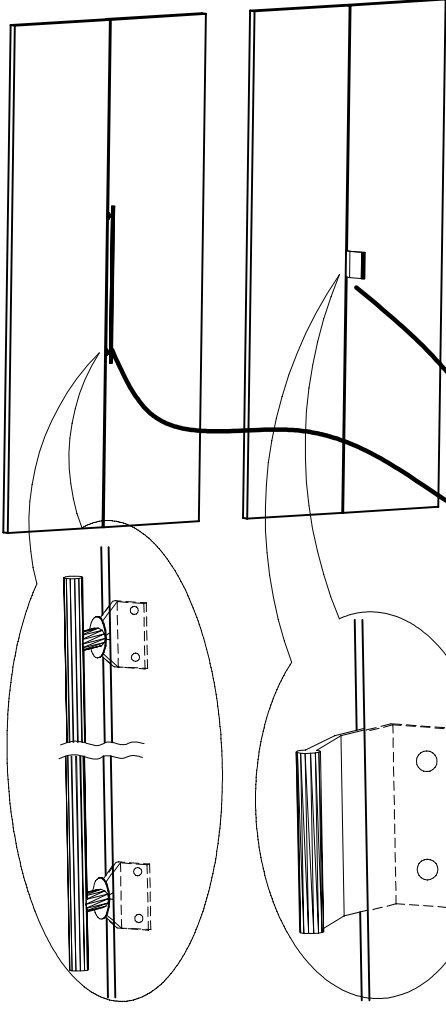


11





3,5 x 15 mm 121 370 	G1 4,0 x 12 mm 122 625 	G56
----------------------------	----------------------------------	------------



 SP27 4 X 27mm 122620 4,0x22 G49 122 609

104P-Nr. / 104P-No. 150X-Nr. / 150X-No. Auftrag/Order-No. / No. de Commande

23203 **30110XY** 104

Kunde MAX MUSTERMANN
Customer
Client

Kommission / your order reference / votre reference

3377 MINDEN

Dekor / Decor Decor / Modell / Modele

F99 **SAMPLE**

F99842 SCHWEBETUERENSCHRANK 250 CM H 216CM
PLANKENEICHE NB + RAU STEEL
PLANKENEICHE NACHBILDUNG

202320301107241476000001

Paket / Package / Paquet

414760

SOCKEL

Paket 1 von 8 Colli Kommission 10

HSP-SMT BOD 50 TEXT/TEX SOCKEL 32 FRESH TV / LF 104
SO-BOD TEXT RASTEX/ ZNBOD D18MM TX KLSTA

Montage - Anleitung Laenge 520,0 OBEREN
KS-64 Breite 568,0 OBEREN

SOCKEL32 KLEB

En cas de dommage, veuillez retourner le carton avec le produit. En cas de dommage, veuillez retourner le carton avec le produit.



OBEREN 5 30/19 HAUT 23.08.19 OBEREN 1 1. ABOVE OBEREN



WIMEX Wohnbedarf
Import Export Handelsges mbH & Co. KG
Werner-von-Siemens-Str. 35
D-49124 Georgsmarienhütte - Germany

SAMPLE **23.08.19**
Modellname Produktionsdatum
Model Date of manufacture

