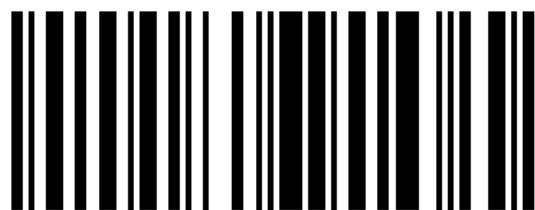
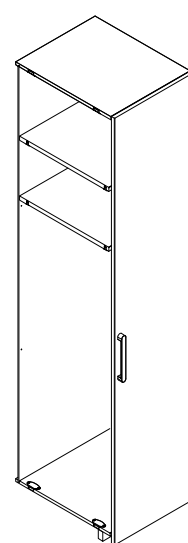
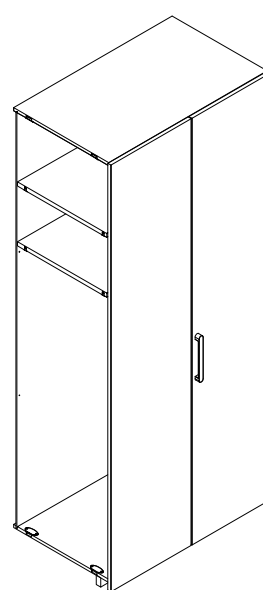
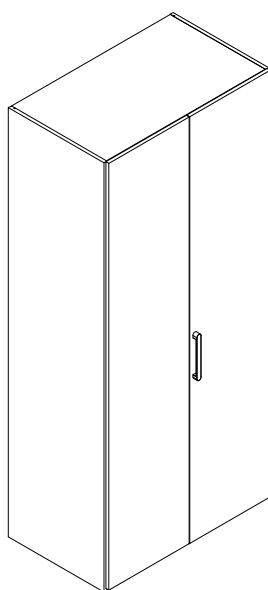
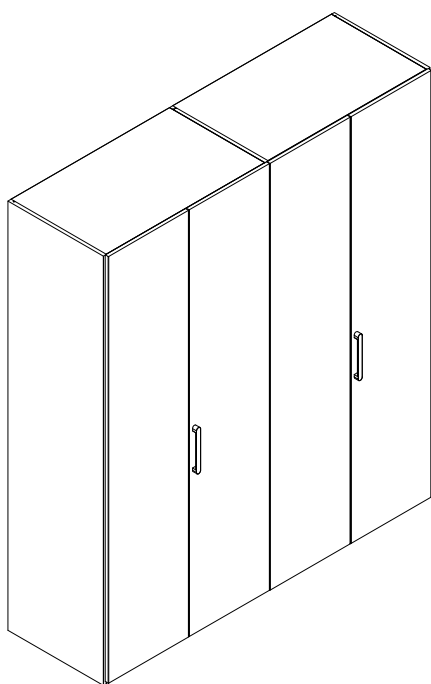
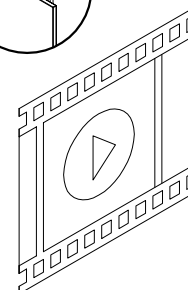
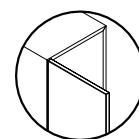
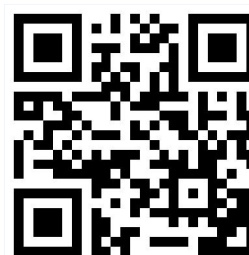


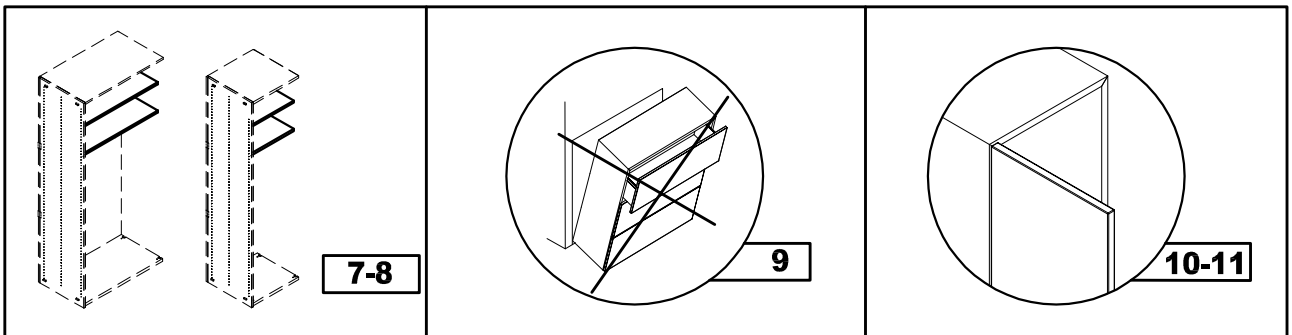
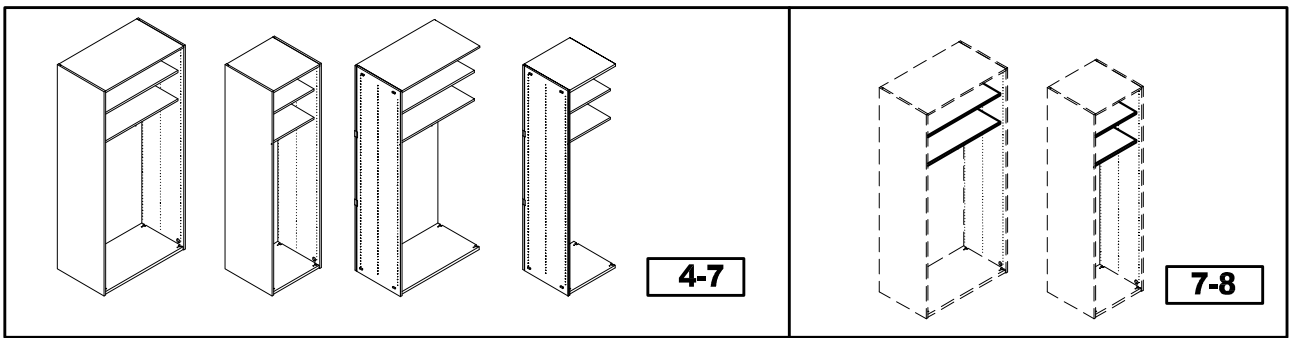
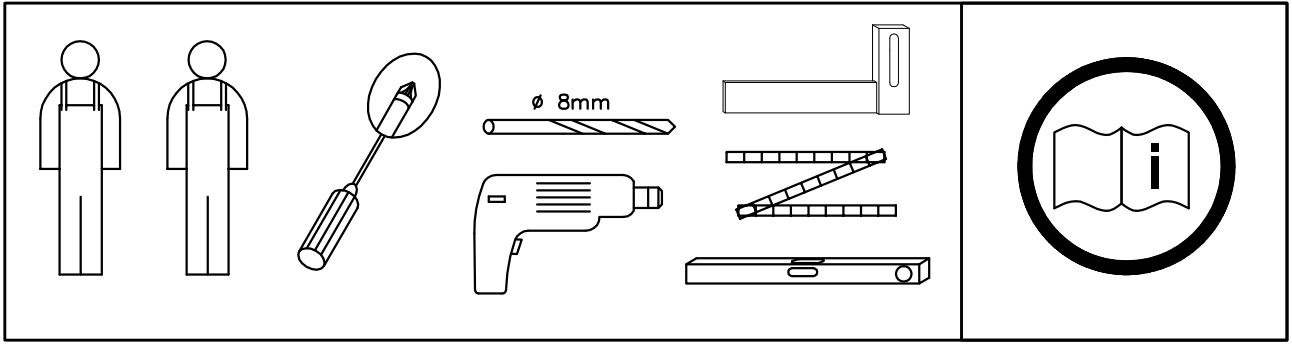
Kleiderschrank Wardrobe

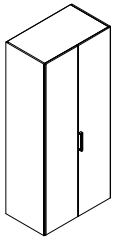


1828741

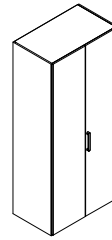
hülsta-werke · Karl-Hüls-Straße 1 · 48703 Stadtlohn
TEL +49 2563 86-0 · FAX +49 2563 86-1417
www.huelsta.com 09 / 2020



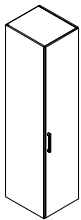




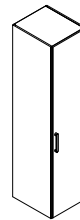
BK DRS1 KLS 100er		Mat. 1829153
8x		
8x		
BB NOW 77		Mat. 204612
1x		
1x		Ø8 mm
1x		4x15
1x		4x60
BB 637		Mat. 64237
2x		
8x		
12x		4x15
4x		4x17
8x		
BB 2903		Mat. 1829313
4x		
16x		4x17
16x		4x15
Griff 014/015		Mat. 1833685
1x		
2x		4x27
Griff 011		Mat. 1833686
1x		
2x		4x52



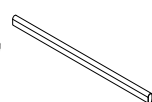
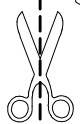
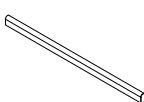
BK DRS1 KLS 100er		Mat. 1829153
8x		
8x		
BB NOW 77		Mat. 204612
1x		
1x		Ø8 mm
1x		4x15
1x		4x60
BB 637		Mat. 64237
2x		
8x		
12x		4x15
4x		4x17
8x		
BB 2903		Mat. 1829313
4x		
16x		4x17
16x		4x15
Griff 014/015		Mat. 1833685
1x		
2x		4x27
Griff 011		Mat. 1833686
1x		
2x		4x52



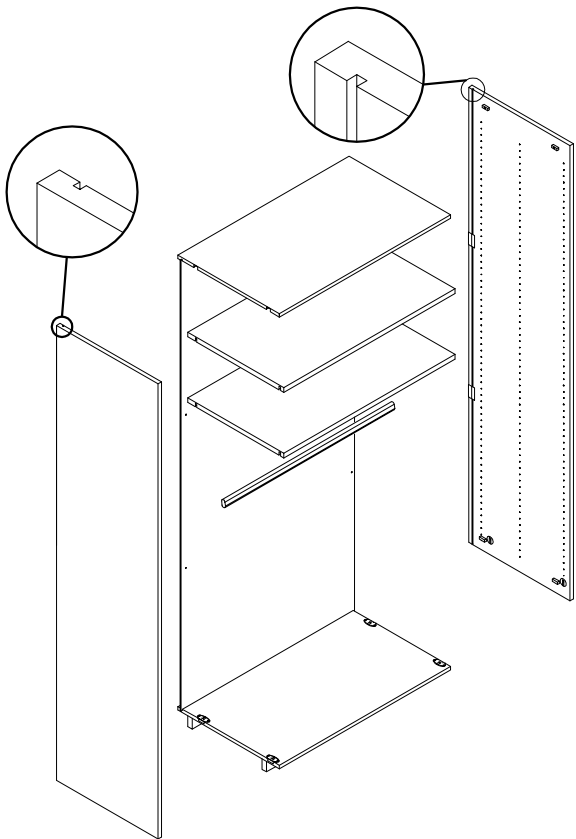
BK DRS1 KLS 50er		Mat. 1829152
4x		
4x		
BB NOW 77		Mat. 204612
1x		
1x		Ø8 mm
1x		4x15
1x		4x60
BB 637		Mat. 64237
2x		
8x		
12x		4x15
4x		4x17
8x		
BB 2903		Mat. 1829313
4x		
16x		4x17
16x		4x15
Griff 014/015		Mat. 1833685
1x		
2x		4x27
Griff 011		Mat. 1833686
1x		
2x		4x52



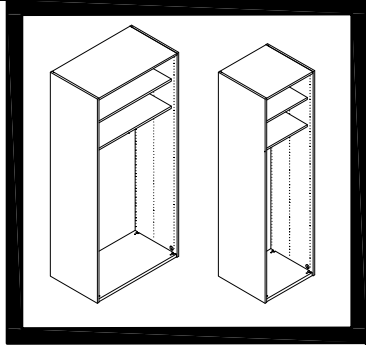
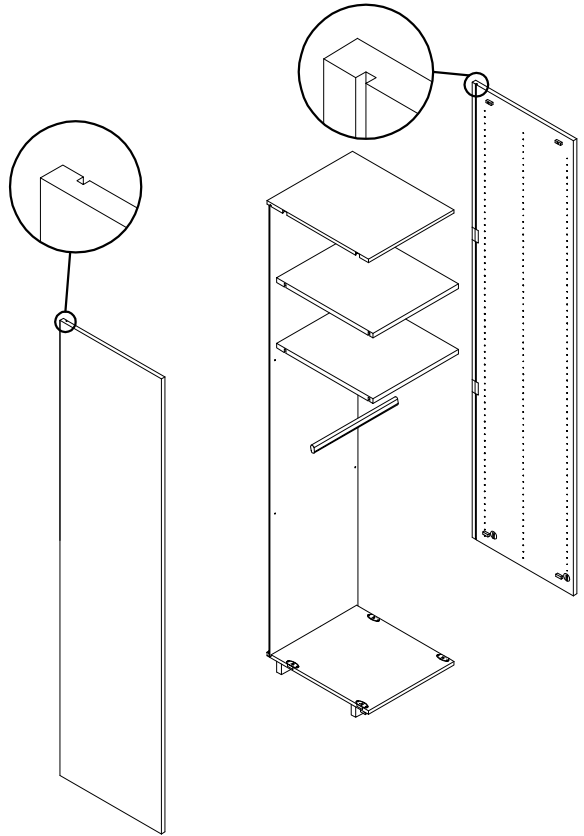
BK DRS1 KLS 50er		Mat. 1829152
4x		
4x		
BB NOW 77		Mat. 204612
1x		
1x		Ø8 mm
1x		4x15
1x		4x60
BB 637		Mat. 64237
2x		
8x		
12x		4x15
4x		4x17
8x		
BB 2903		Mat. 1829313
4x		
16x		4x17
16x		4x15
Griff 014/015		Mat. 1833685
1x		
2x		4x27
Griff 011		Mat. 1833686
1x		
2x		4x52



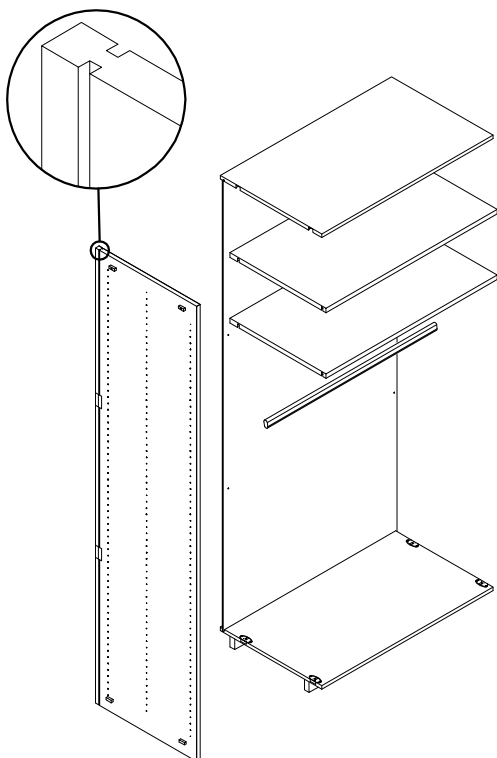
1



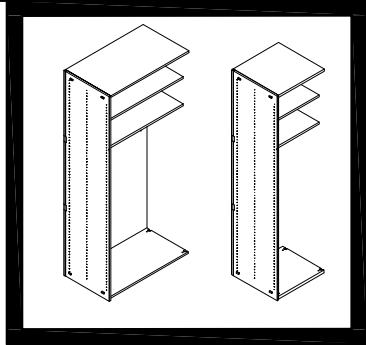
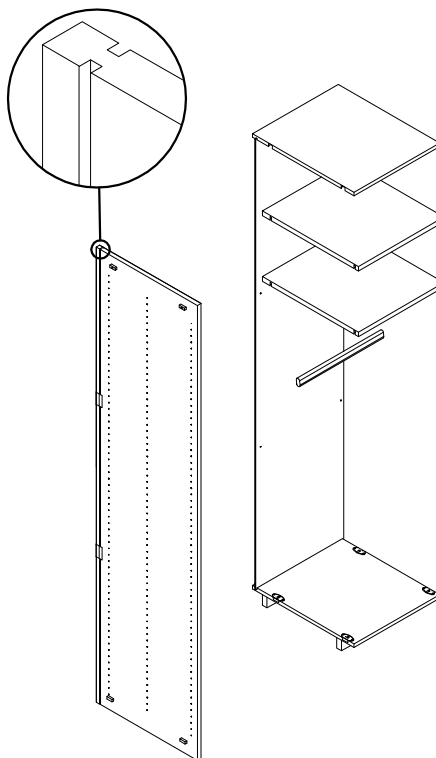
1



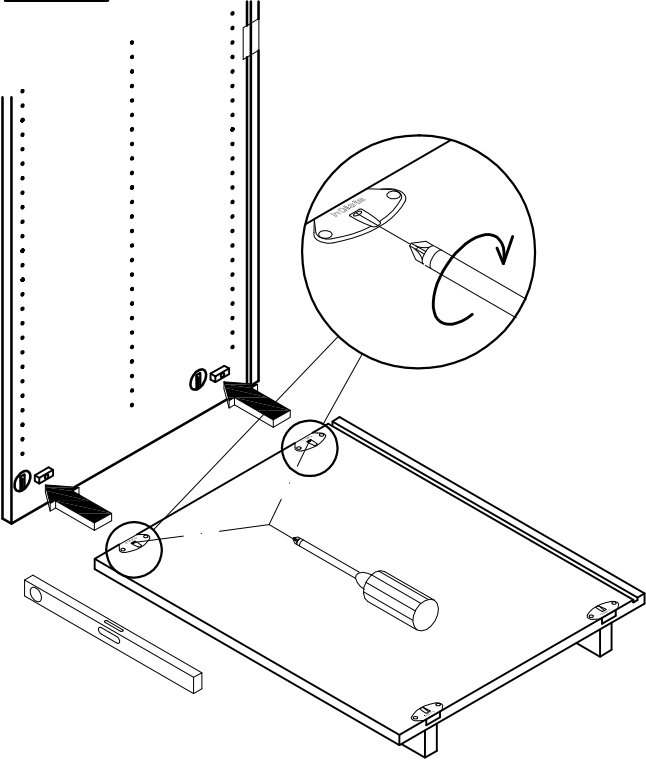
2



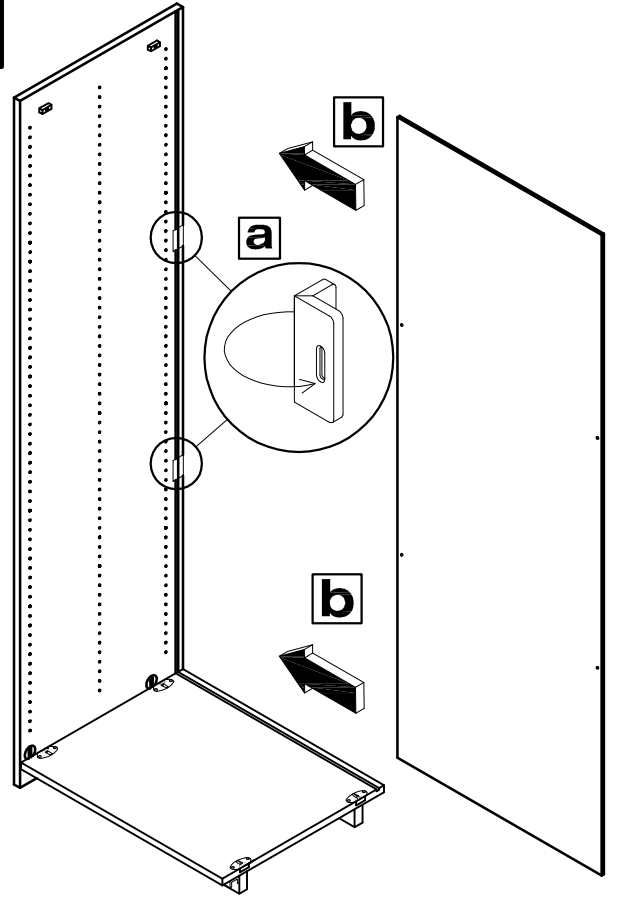
2



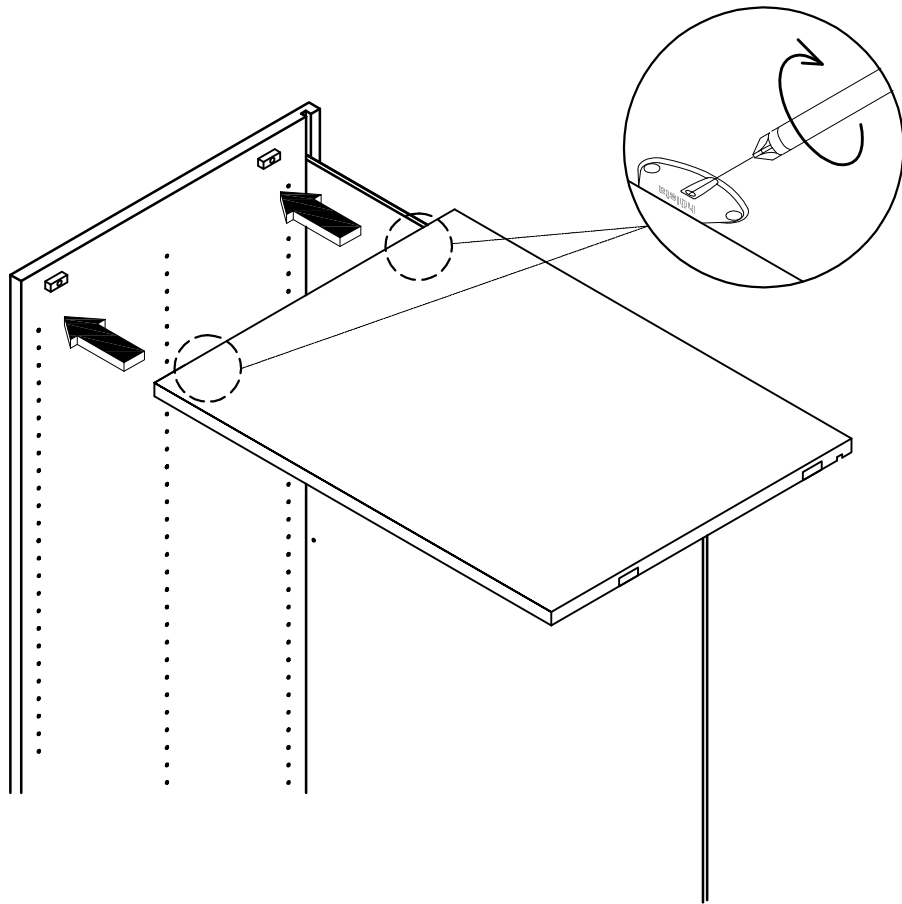
3



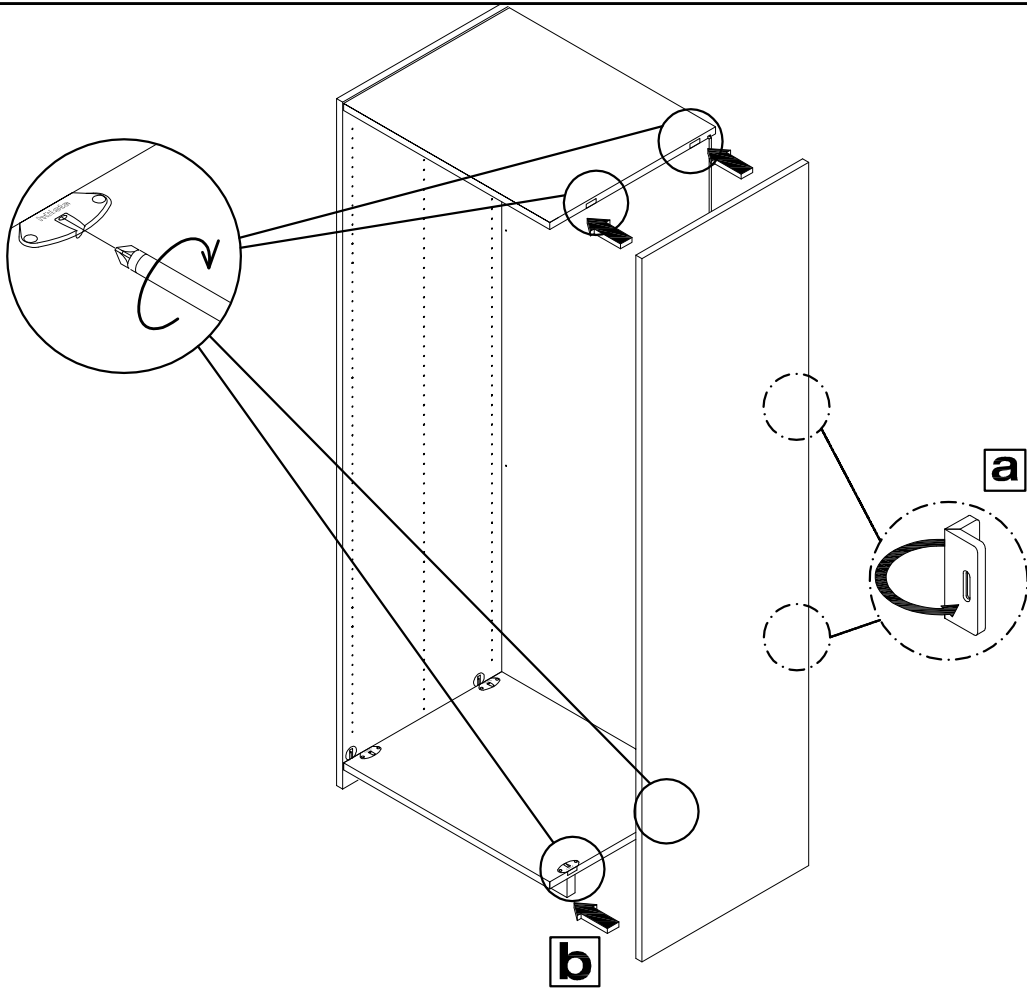
4



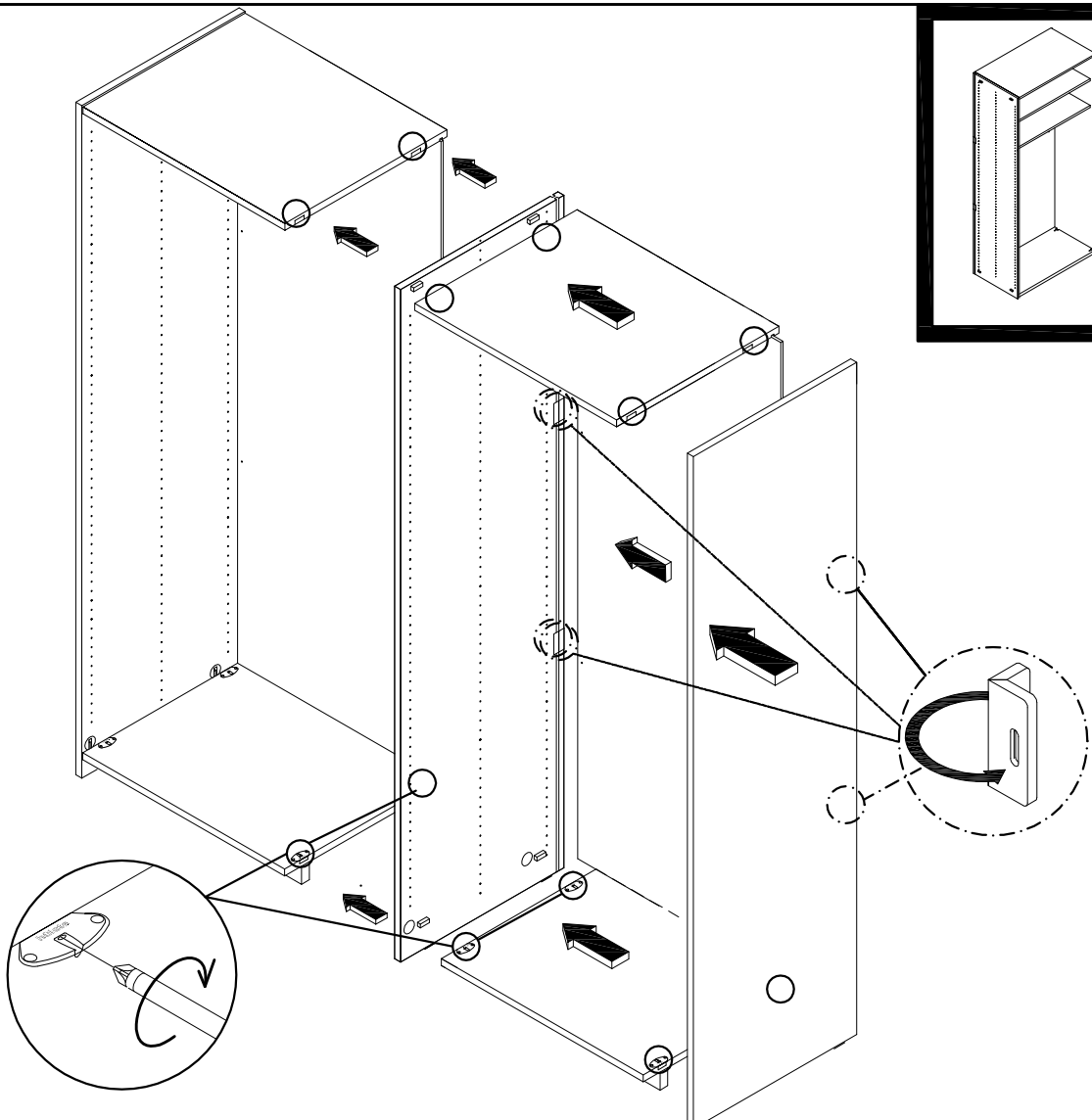
5



6

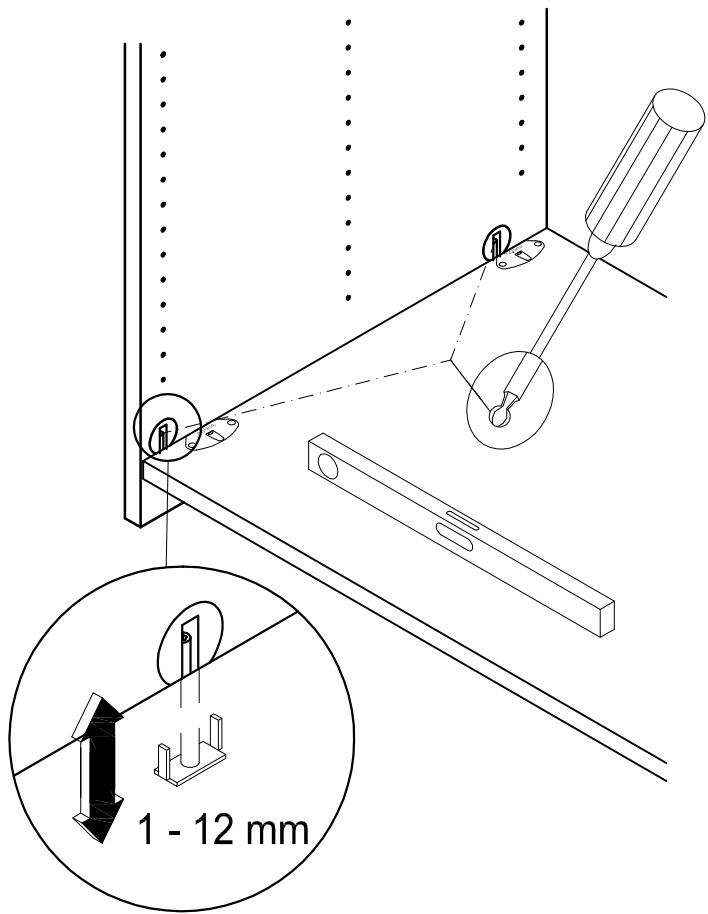


6

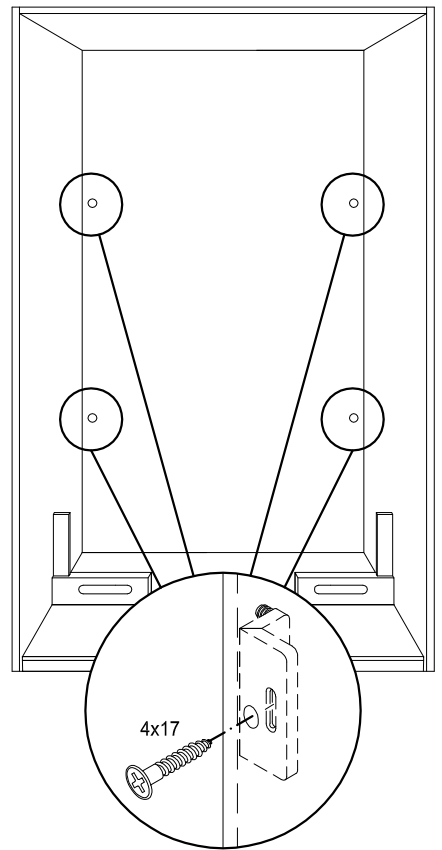


6

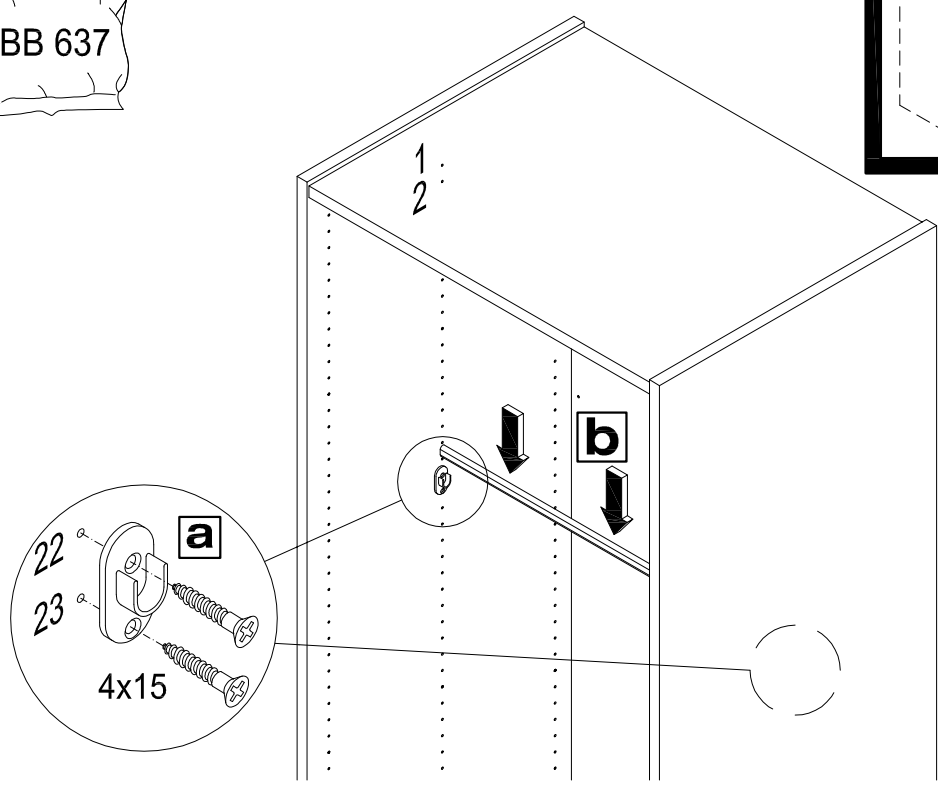
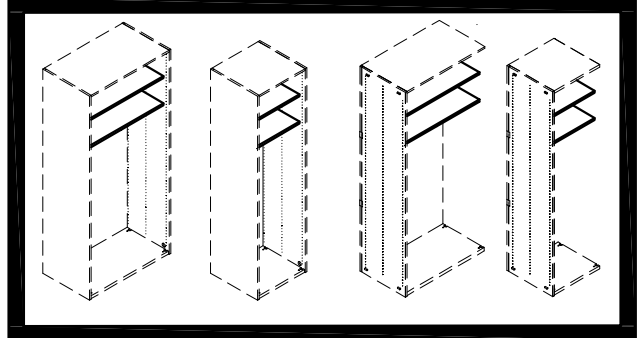
7



8



1



2

BB 637

1.
2.
3.
4.
⋮

9

4x15

19

4x15

3

BB 637

a

a

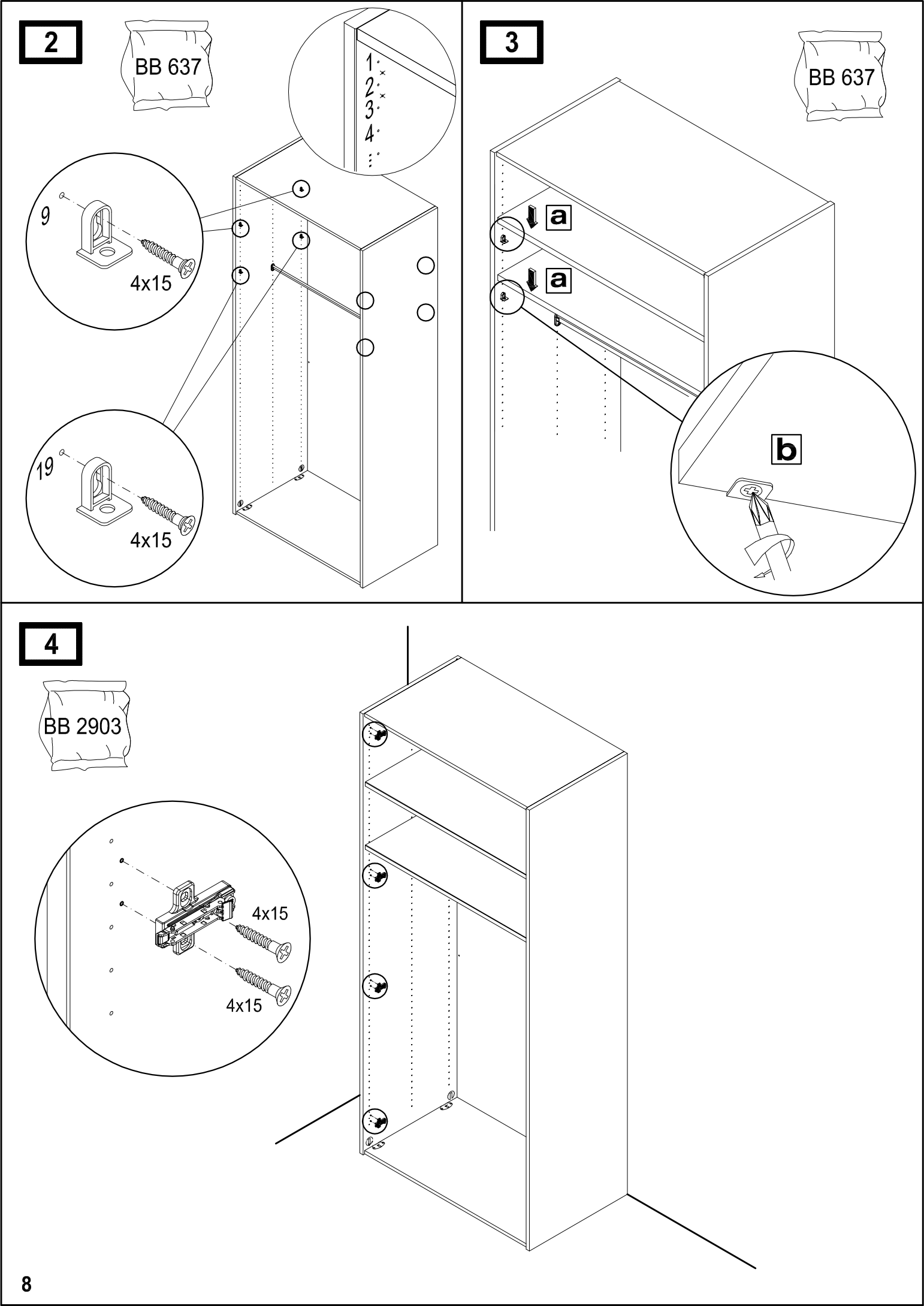
b

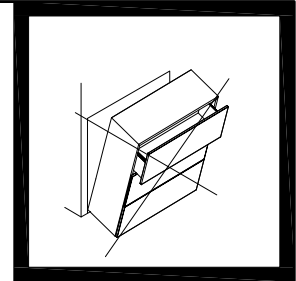
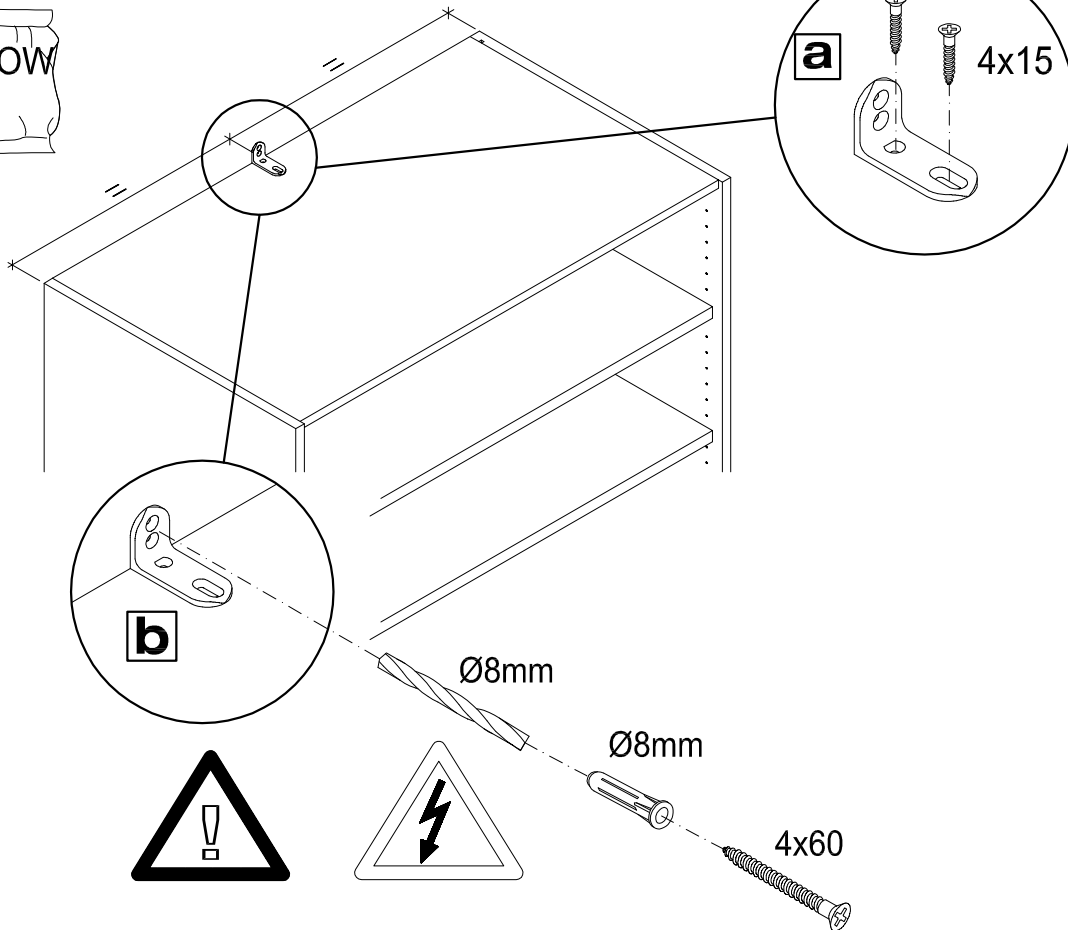
4

BB 2903

4x15

4x15



1**Kippsicherung:**

Achtung! Die Wandbeschaffenheit ist vor der Montage unbedingt zu prüfen. Verwendung von Dübeln bei Beton und/oder festem Mauerwerk. Bei abweichender Beschaffenheit (z.B. Rahmenbauweise mit Gipskartonplatten, Leichtbausteinen etc.) ist eine andere, der Belastung angemessene Befestigung bauseits vorzunehmen. Beachten Sie, dass in dem Befestigungsbereich keine Elektro-Installationszonen und keine Ver- oder Entsorgungsleitungen vorhanden sein dürfen. Prüfen Sie mit einem geeigneten Leitungssuchgerät. Beachten Sie, dass Kunststoffrohre nicht dedektiert werden.

Anti-tilt device

Please note! Please be sure to test the soundness of walls beforehand. Use plugs for concrete and solid walls. Use a different method that is capable of withstanding the load for lighter types of walls (e.g. framed gypsum plaster board, light brickwork, etc.). Please note that there must not be any electrical installations nor any electrical connections or leads of any kind in the assembly area. Please ensure this is so by testing the area with a suitable electrical leads search device. Please also note that plastic tubing will not be detected.

Protection contre le basculement

Attention! La composition du mur doit absolument être contrôlée. Utilisation de chevilles pour le béton et/ou la maçonnerie dure. Pour les autres types de construction (cloisons en placoplâtre, maçonnerie légère, etc...), il faut prévoir un autre mode de fixation en rapport avec la charge. Veuillez contrôler l'absence d'installations électriques et de conduits dans le secteur de la fixation à l'aide d'un appareil. Veuillez noter que les tubes en matière synthétiques ne sont pas détectés.

Omkiepbeveiliging

Attentie! Controleer, alvorens te beginnen, altijd de aard en de kwaliteit van de muur, waaraan gemonteerd moet worden. Gebruik voor de bevestiging aan beton en schoon metselwerk de door hülsta meegeleverde standaard pluggen en passende schroeven. In geval van muren van een ander, lichter soort materiaal (bijv. gipsplaten op een raamwerk of lichte bouwstenen) moet een ander, aan het draagvermogen aangepast speciaal bevestigingsmateriaal gebruikt worden. N.B.! In het muurgedeelte waar gemonteerd moet worden, mogen zich geen elektro-installatiezones bevinden resp. mogen geen aan- en/of afvoerleidingen (buizen) lopen. Dit kan gecontroleerd worden met speciale daarvoor bestemde detectieapparatuur. N.B.! Kunststofleidingen kunnen helaas niet worden gedetecteerd.

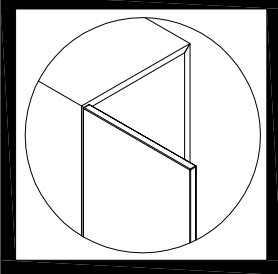
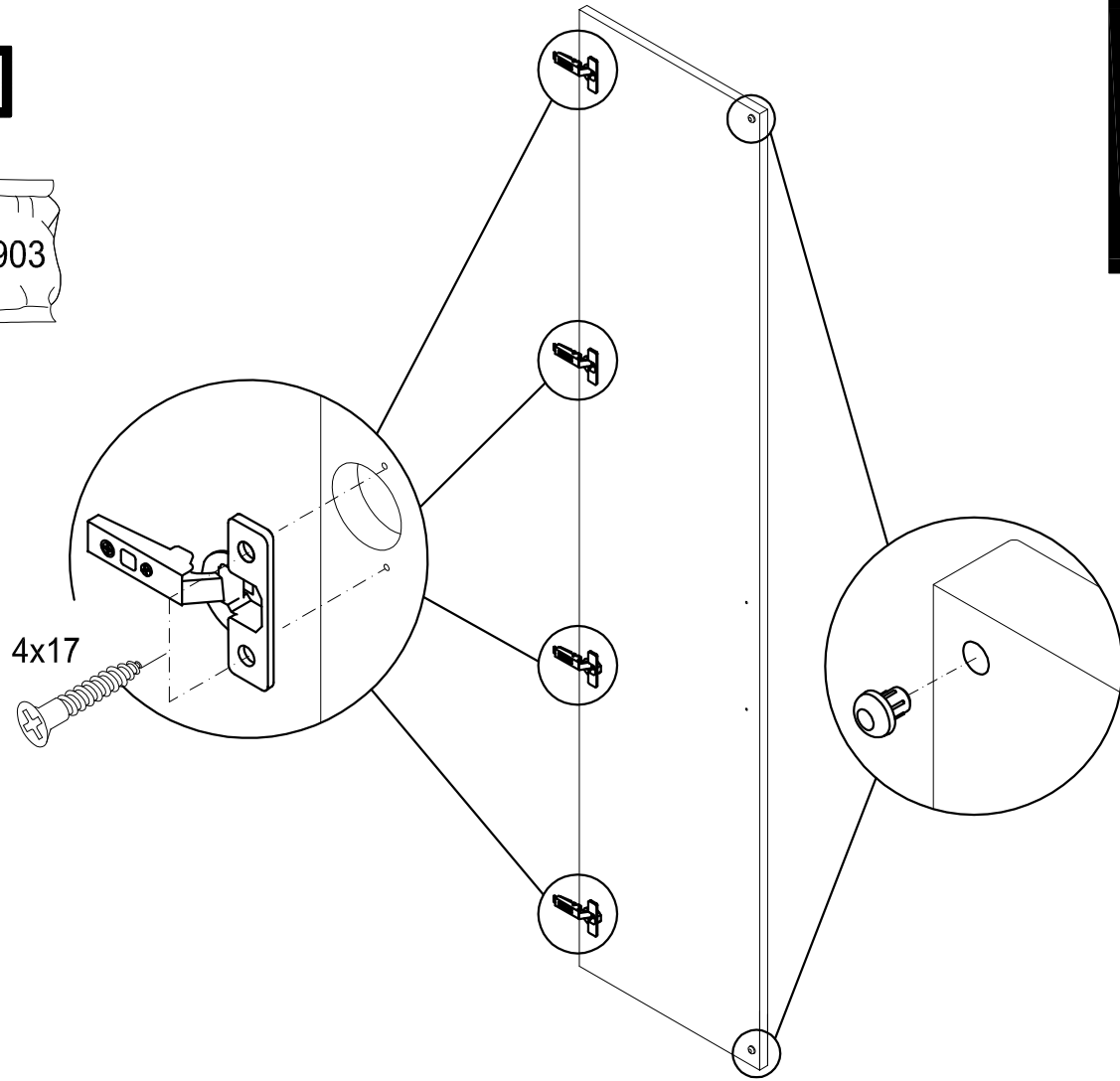
Устройство, препятствующее опрокидыванию

Пожалуйста, обратите внимание! Не забудьте проверить надежность стен заранее. Используйте заглушки для бетонных и монолитных стен. Используйте другой метод, который способен выдерживать нагрузку для более легких типов стен (например, для гипсокартона, и для легкой кирпичной кладки и т.д.). Обратите внимание, чтобы не было электрической проводки, различных проводов и ни каких электрических соединений в месте сборки. Пожалуйста, убедитесь, что это так, путем тестирования данной области подходящим поисковым устройством (тестером). Обратите внимание, что пластиковые трубки не обнаруживаются.

防倾斜装置

请注意! 请务必确保提前测试墙壁的稳固性。使用混凝土和实心墙壁插座。对于承重负荷较轻类型的墙壁(例如, 框架结构用石膏板, 轻质砖等), 使用不同的方法找到合理承重点。请注意, 在装配区不能有任何电气设施, 也不能有任何电气连接装置或任何类型的导引线。请确保(此注意事项)在装配区经由相应的电引搜索设备进行了搜索检测。同时请注意, 塑料管是无法被(此搜索设备)检测到的。

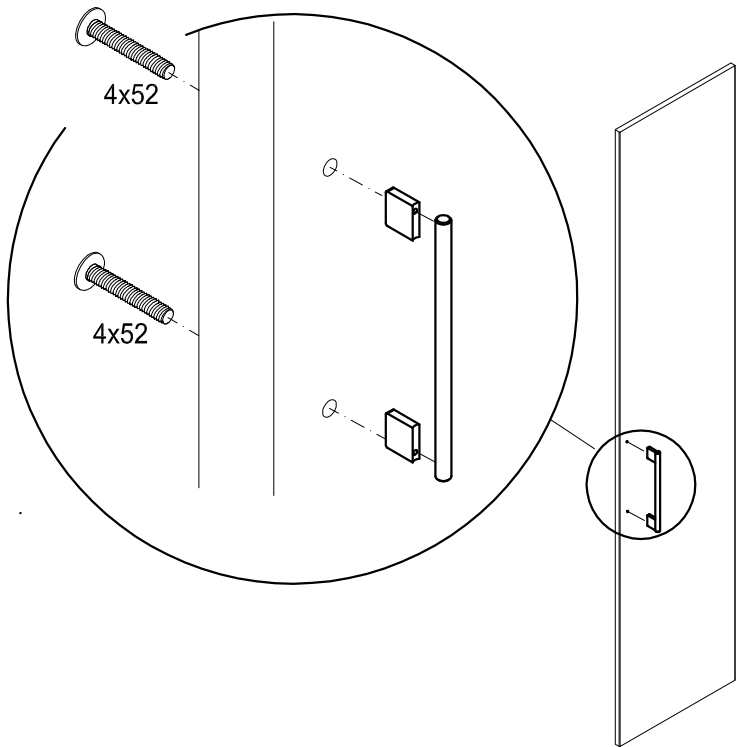
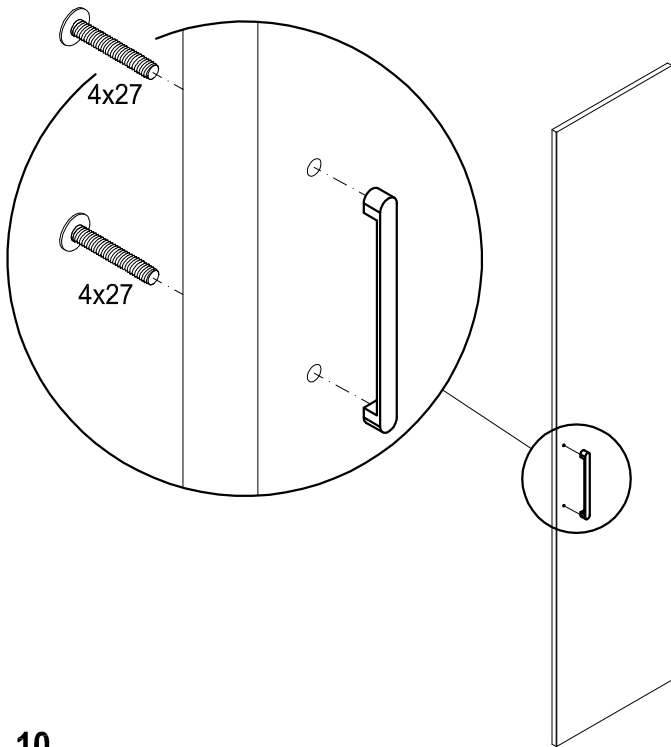
1



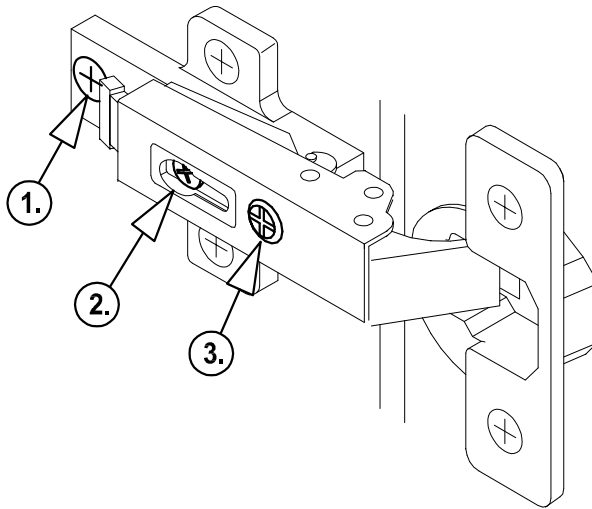
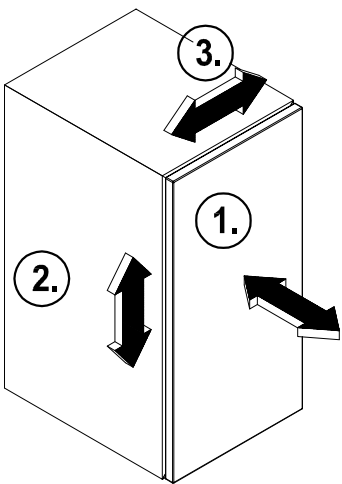
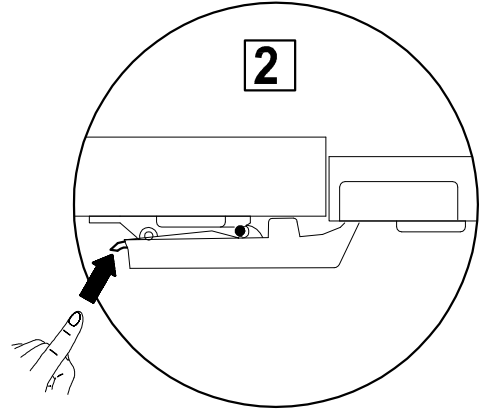
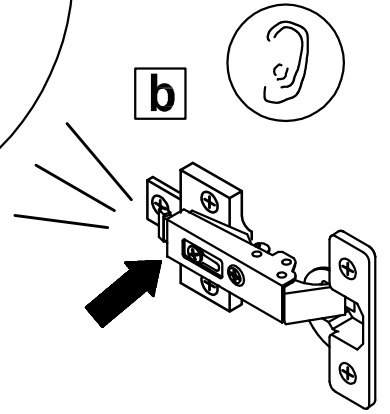
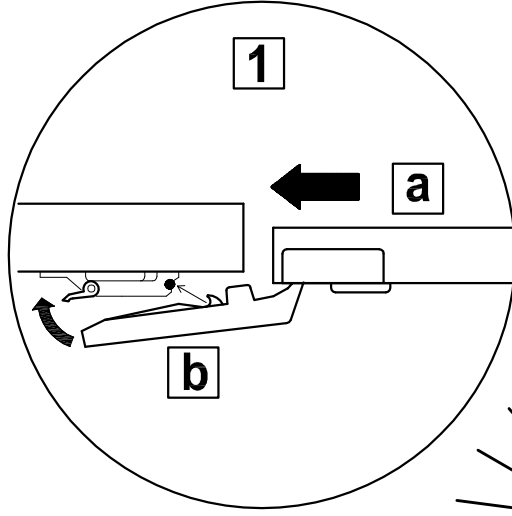
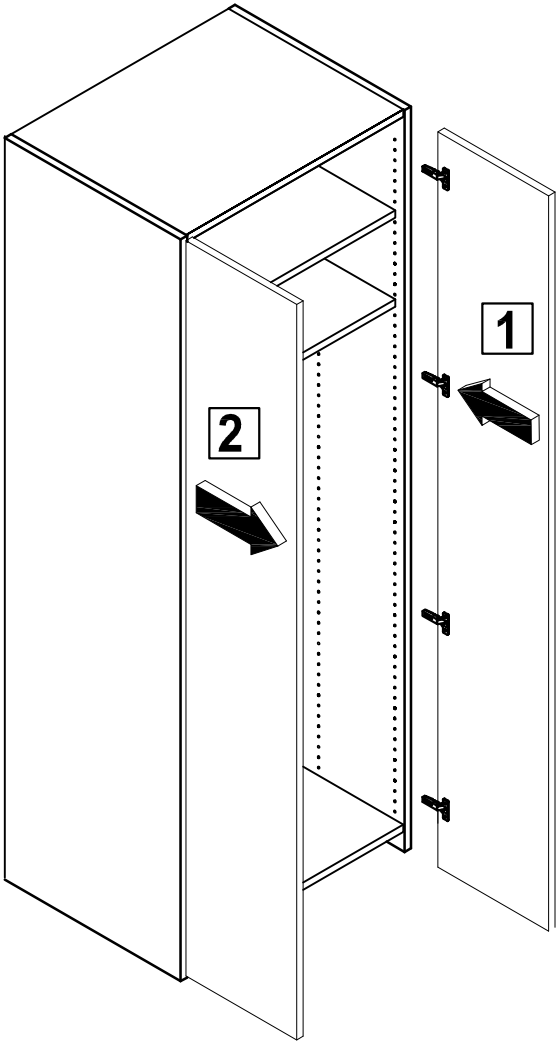
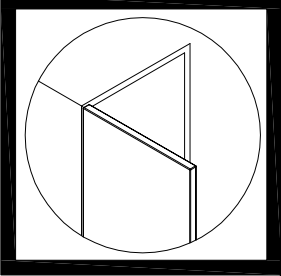
2

Griff 014/015 Mat. 1833685		
1x		
2x		4x27

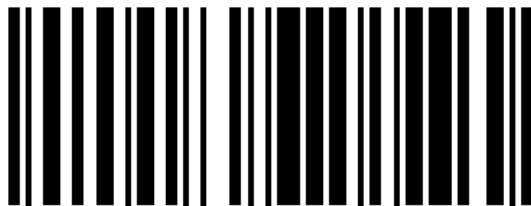
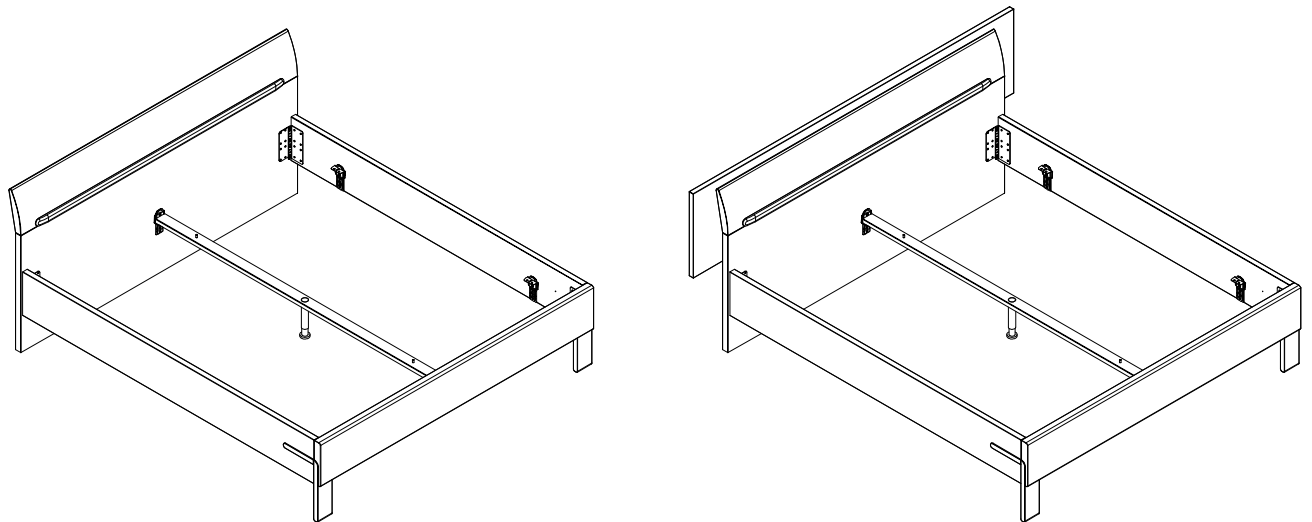
Griff 011 Mat. 1833686		
1x		
2x		4x52



3



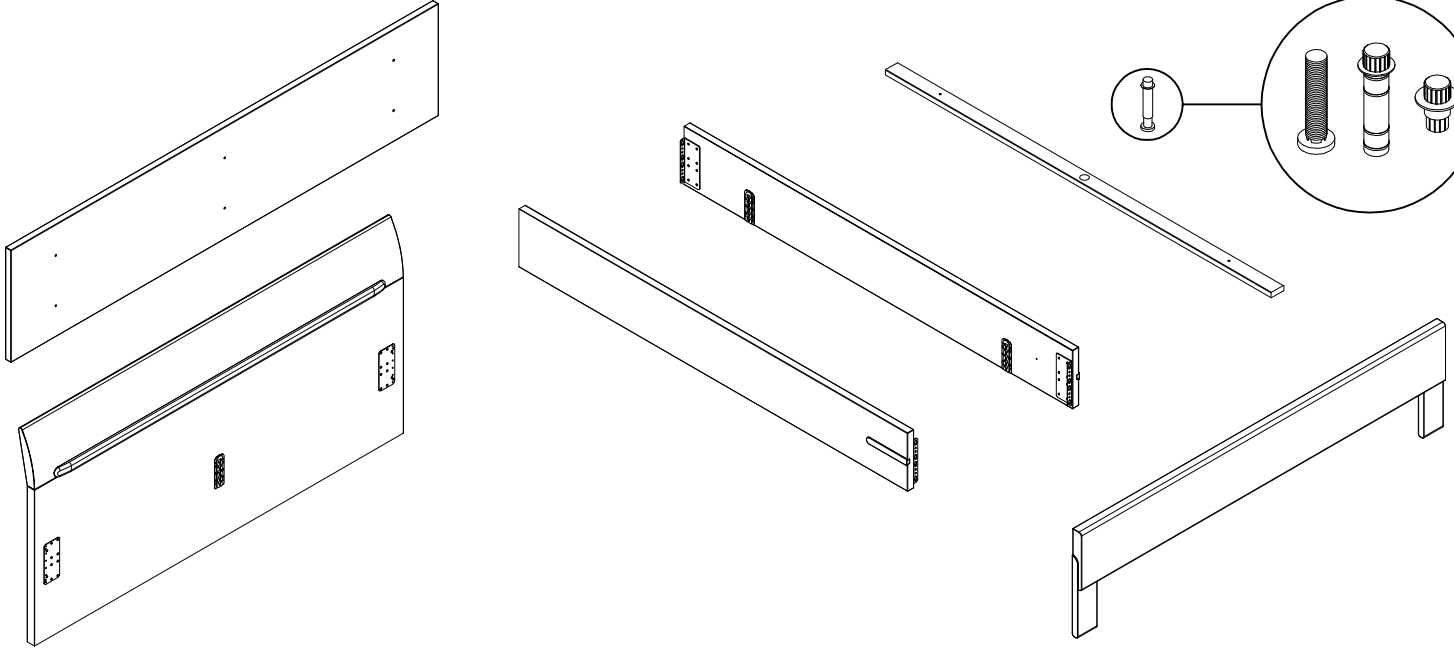
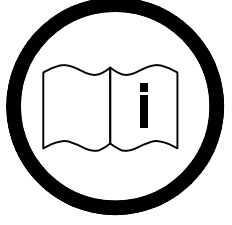
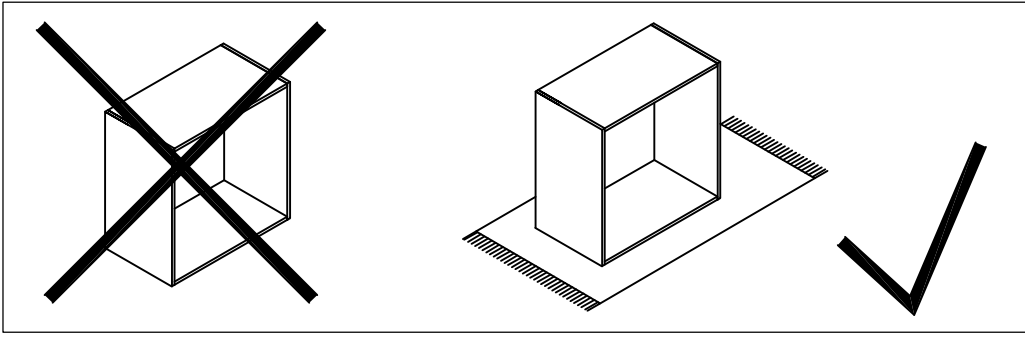
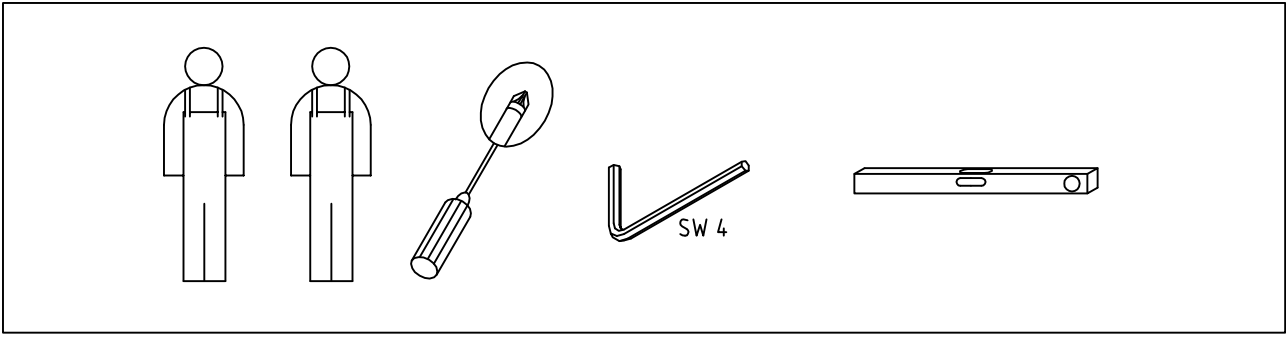
Bett Bed



1828739

hülsta-werke · Karl-Hüls-Straße 1 · 48703 Stadlohn
TEL +49 2563 86-0 · FAX +49 2563 86-1417
www.huelsta.com 08 / 2020



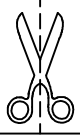


	BB 800 Mat. 1000735		
	16x		-
	BB 2899 Mat. 1828737		
	2x		Ø8x35
	4x		3,5x20
	6x		-

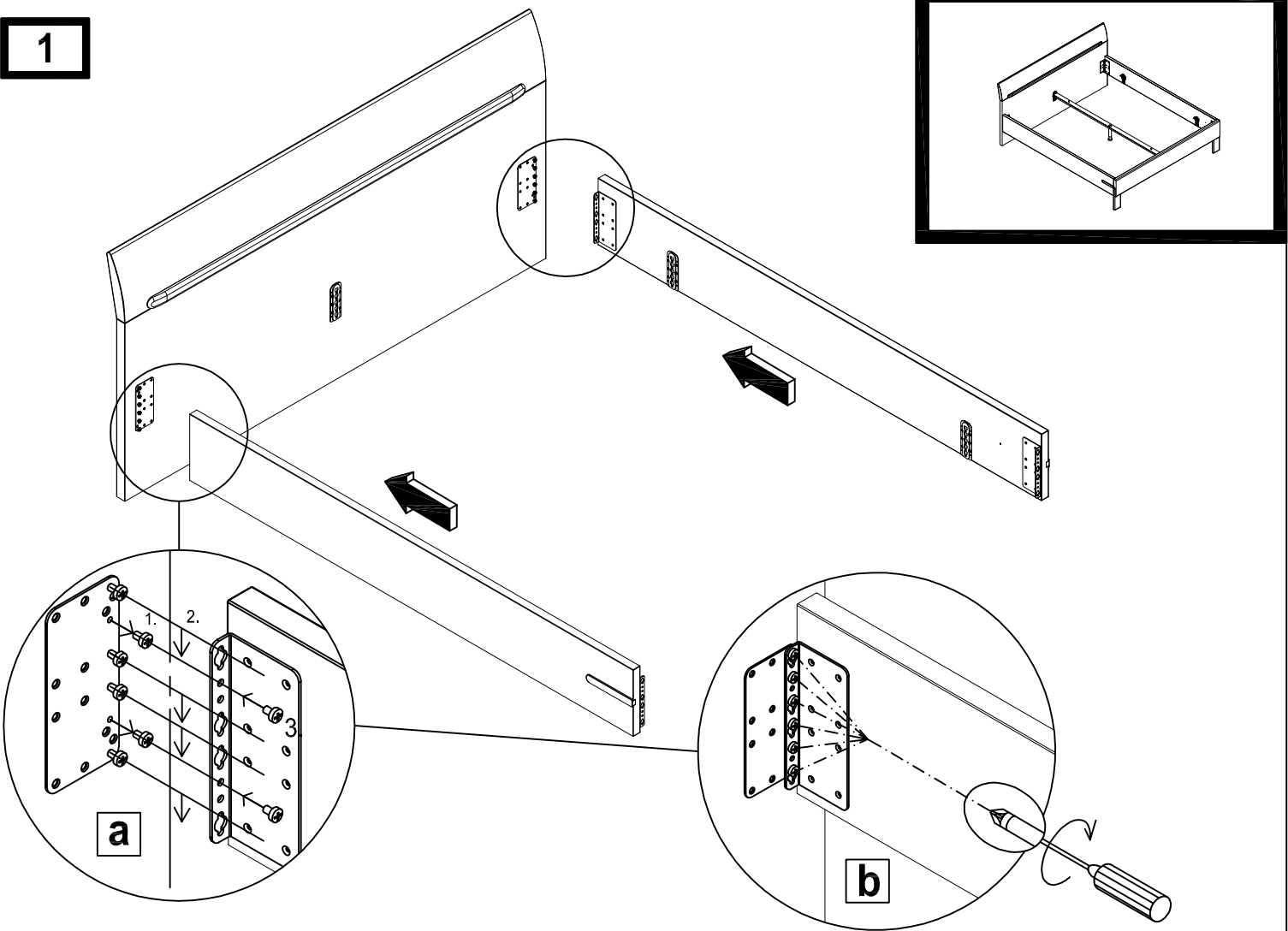
	BB 800 Mat. 1000735		
	16x		-
	BB 2899 Mat. 1828737		
	2x		Ø8x35
	4x		3,5x20
	6x		-

	BB 2900 Mat. 1828738		
	3x		7x38
	3x		7x50

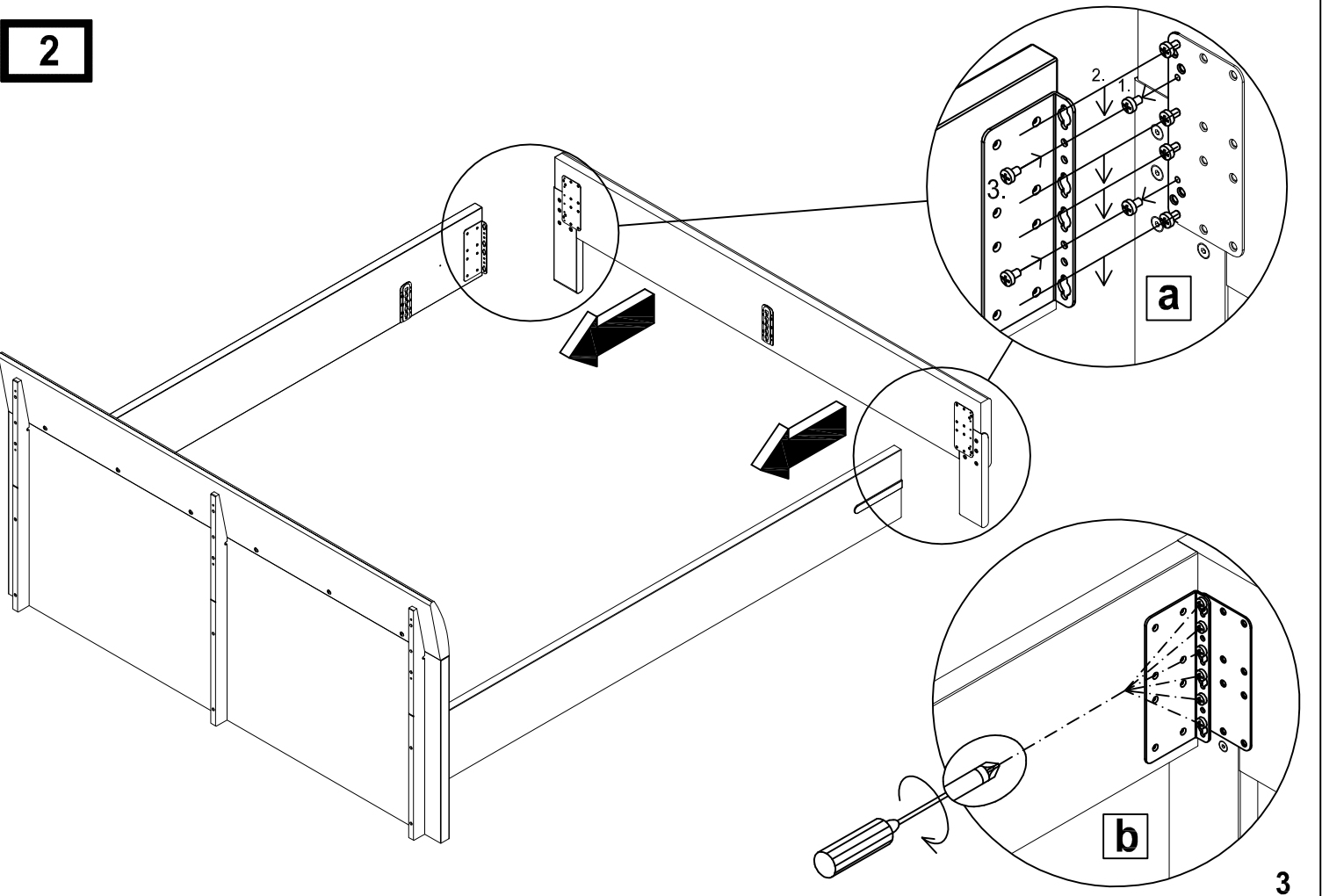
	BB 2900 Mat. 1828738		
	3x		7x38
	3x		7x50



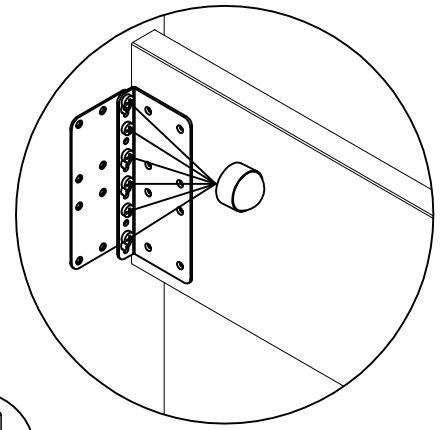
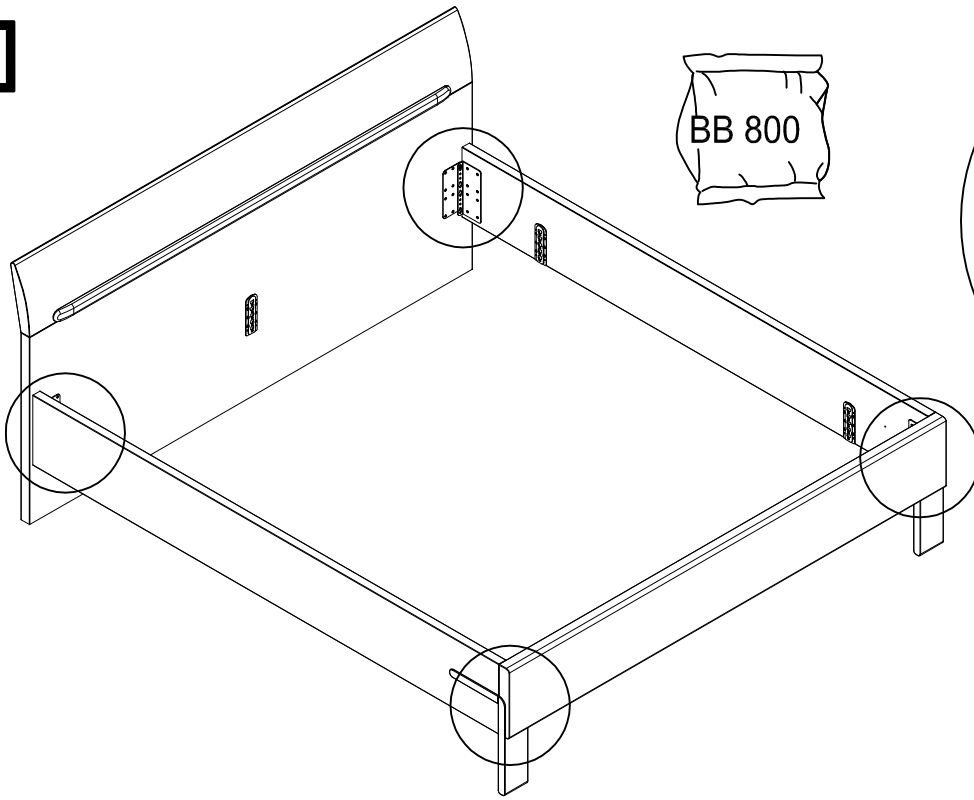
1



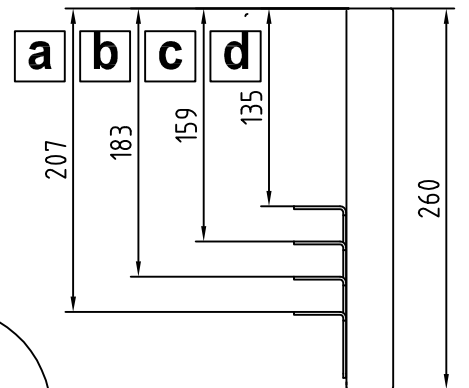
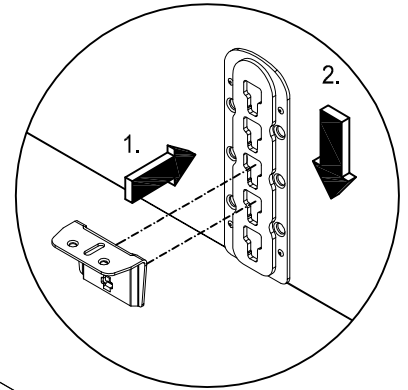
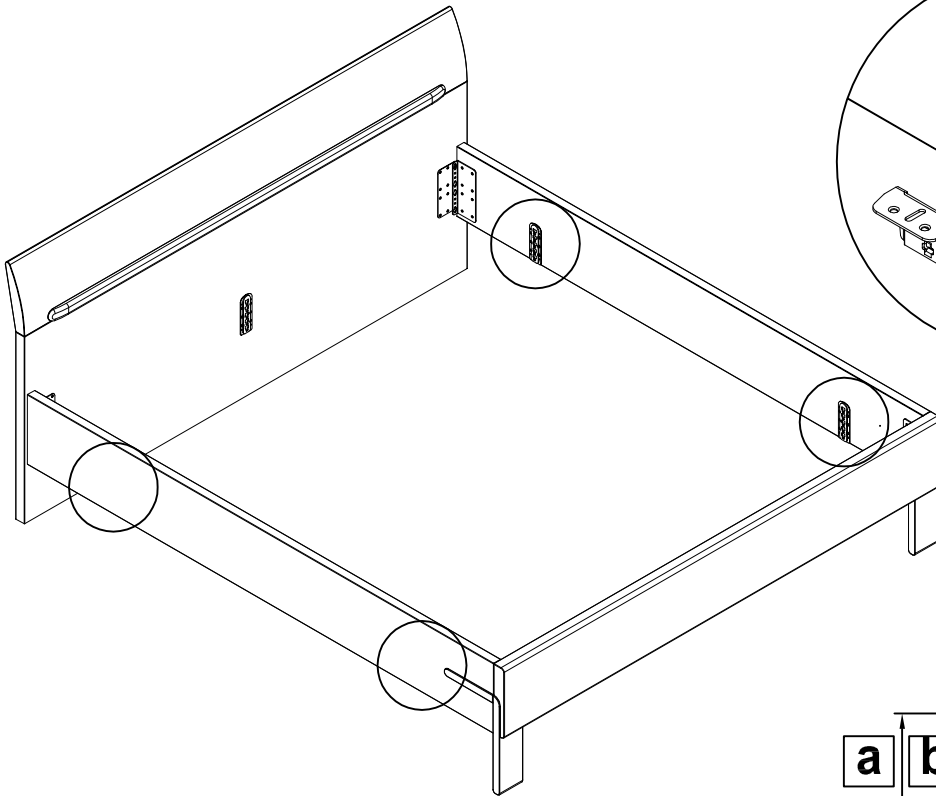
2



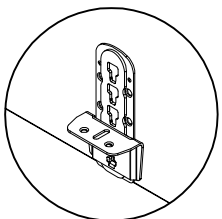
3



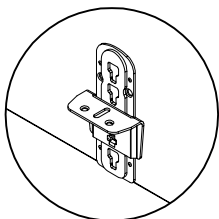
4



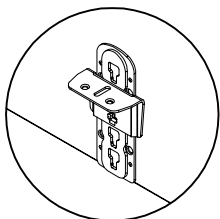
a



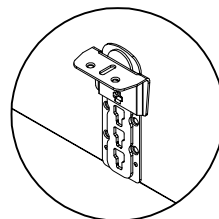
b



c

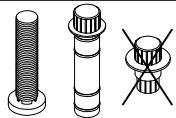


d

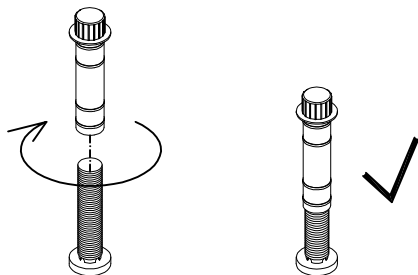
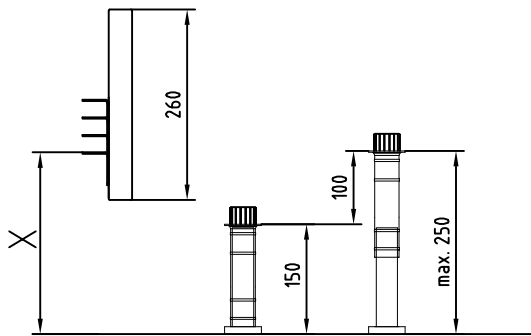


5

1x

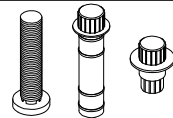


X -25mm
=
150-250mm

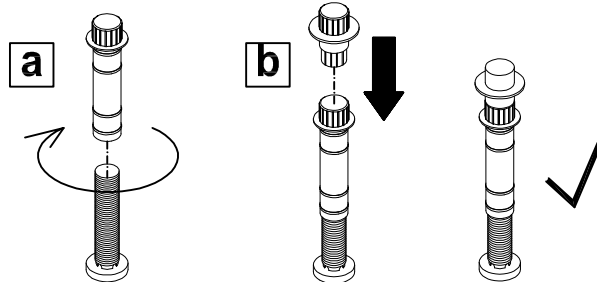
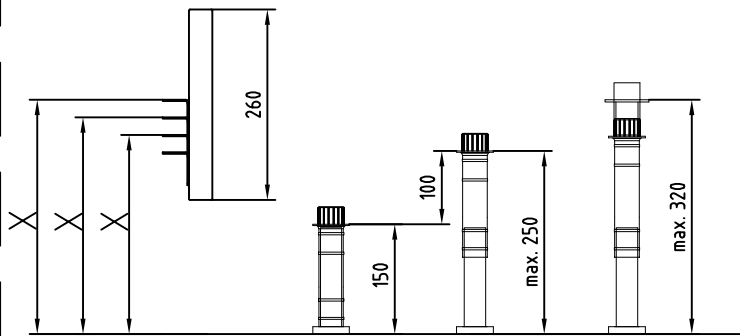


5

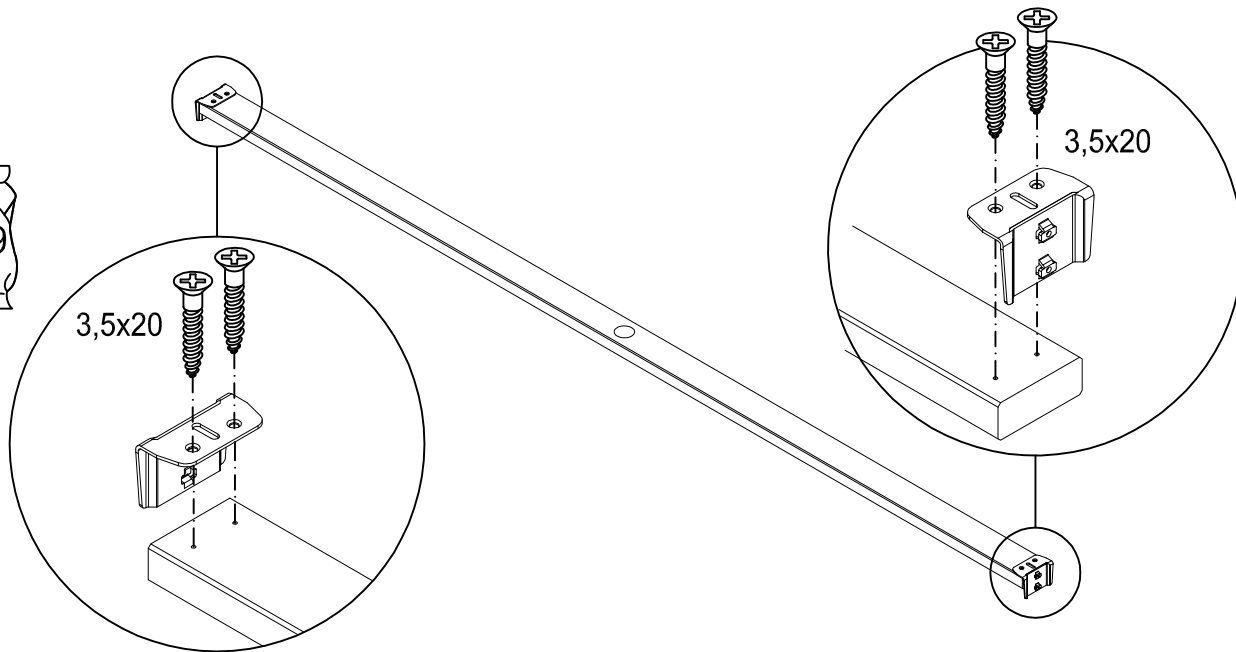
1x



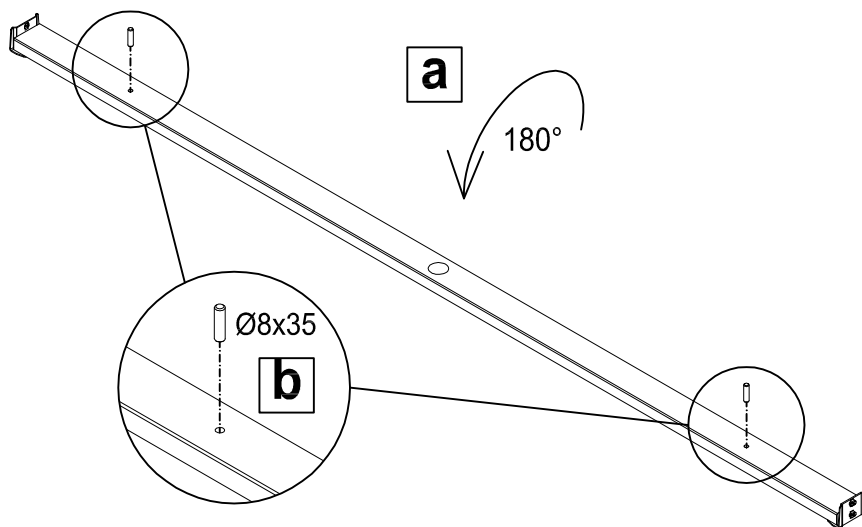
X -25mm
=
250-320mm



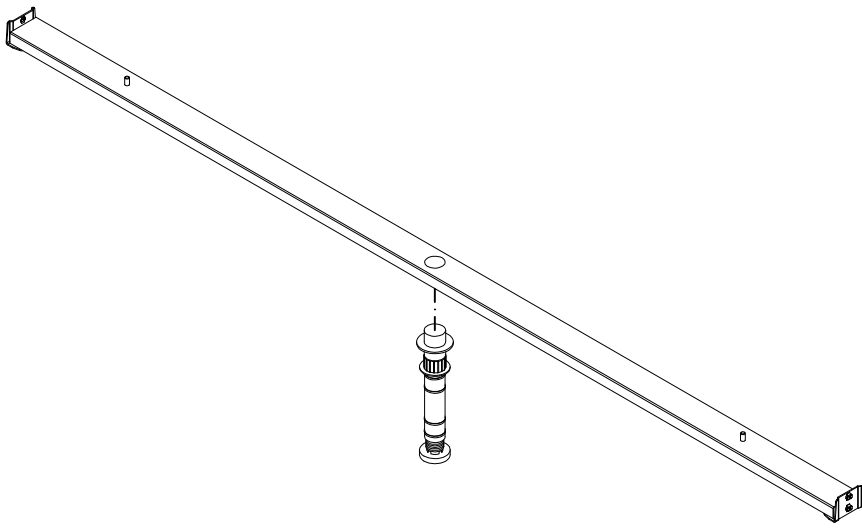
6



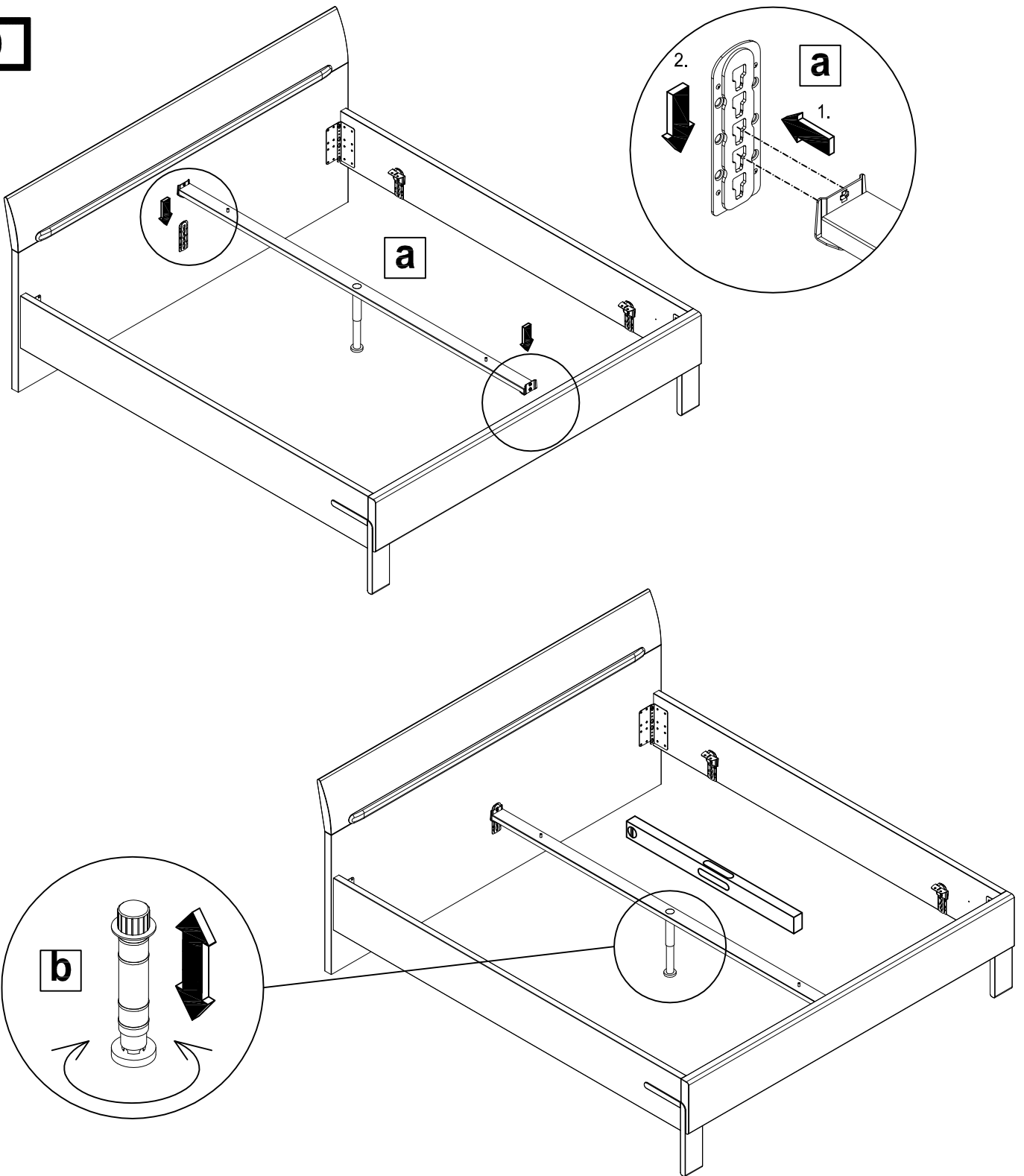
7

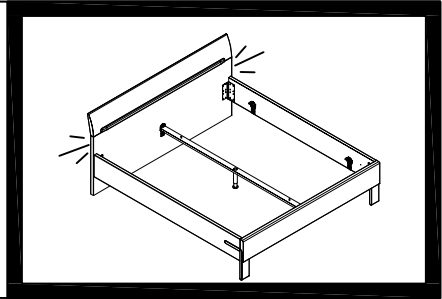
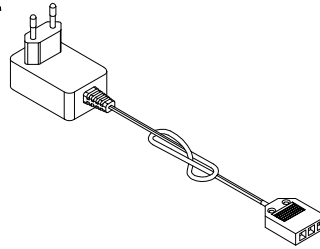
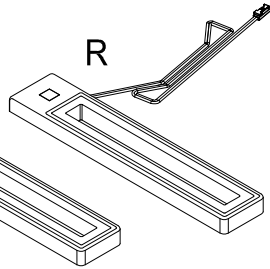
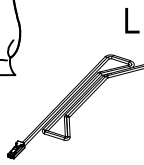


8

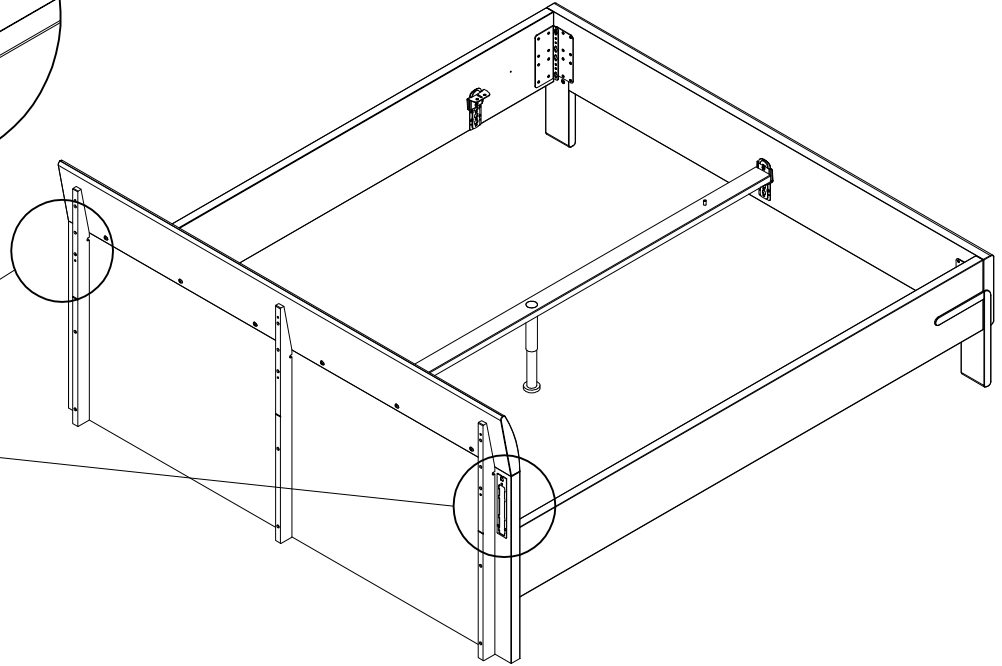
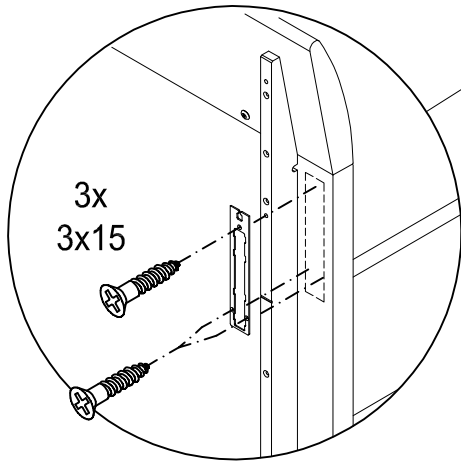
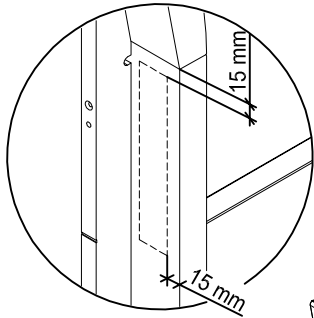


9

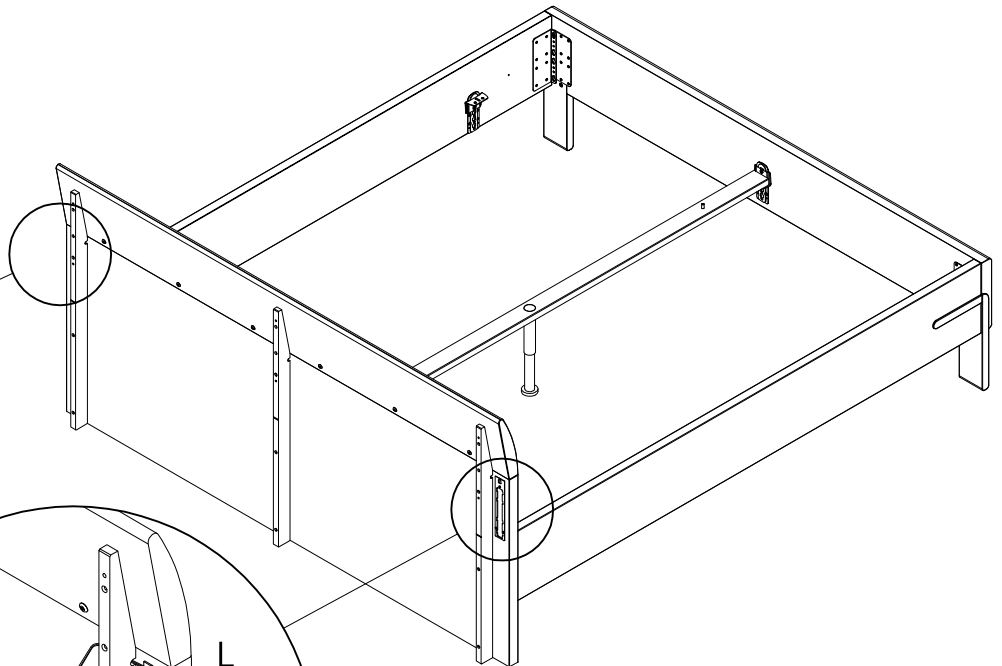
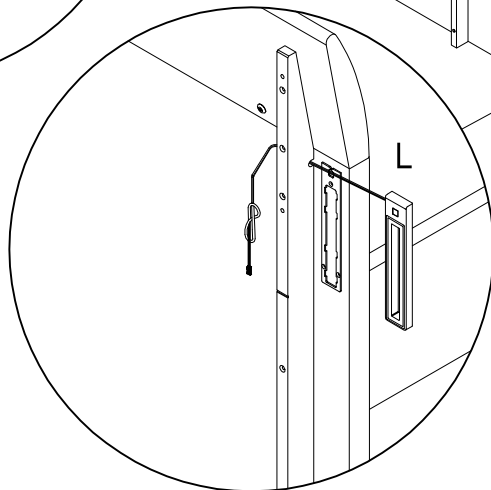
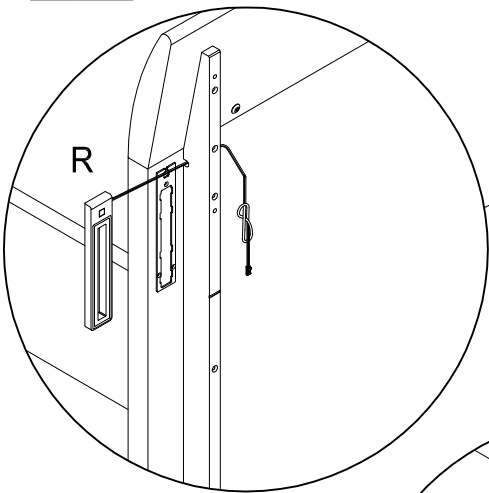




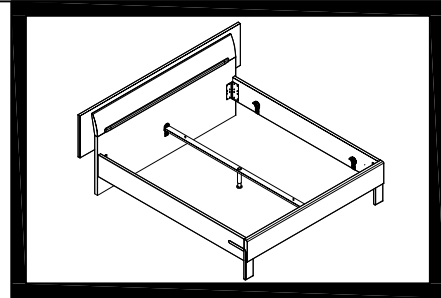
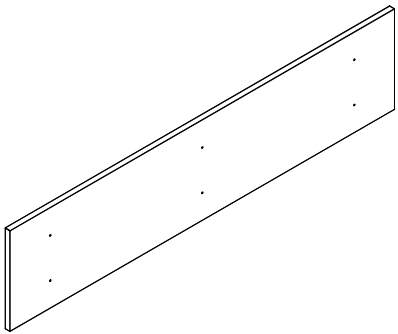
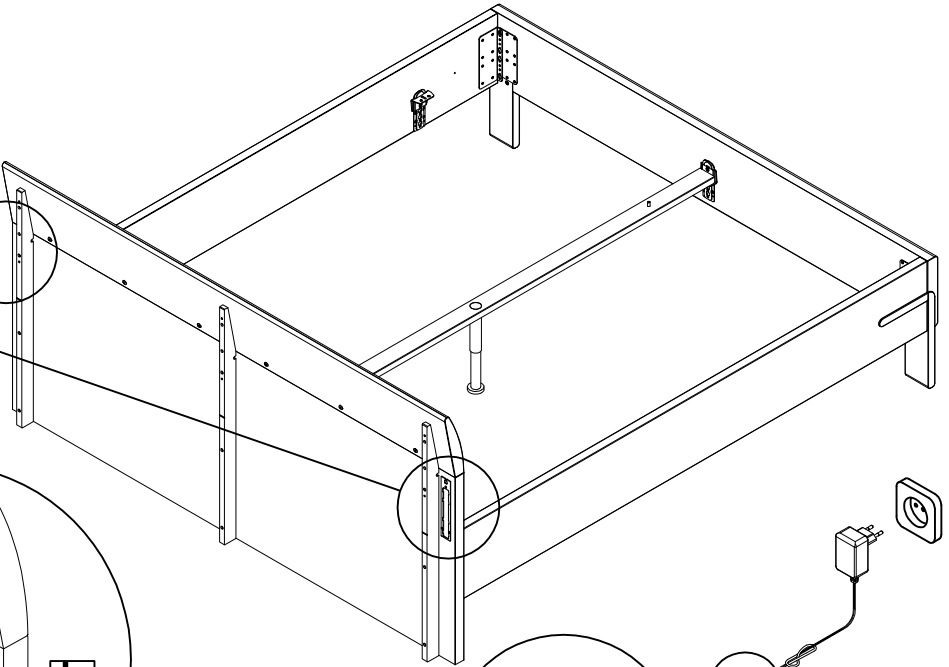
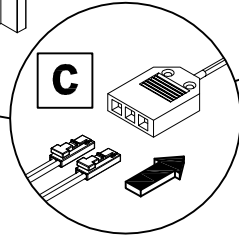
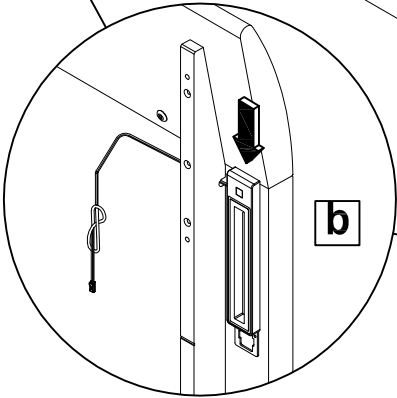
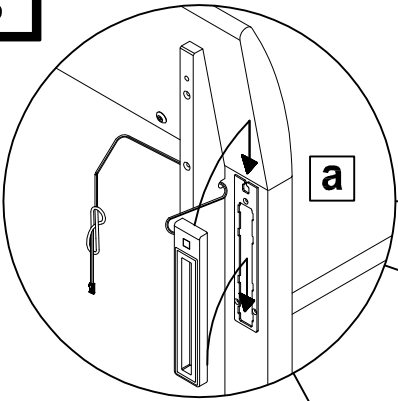
1



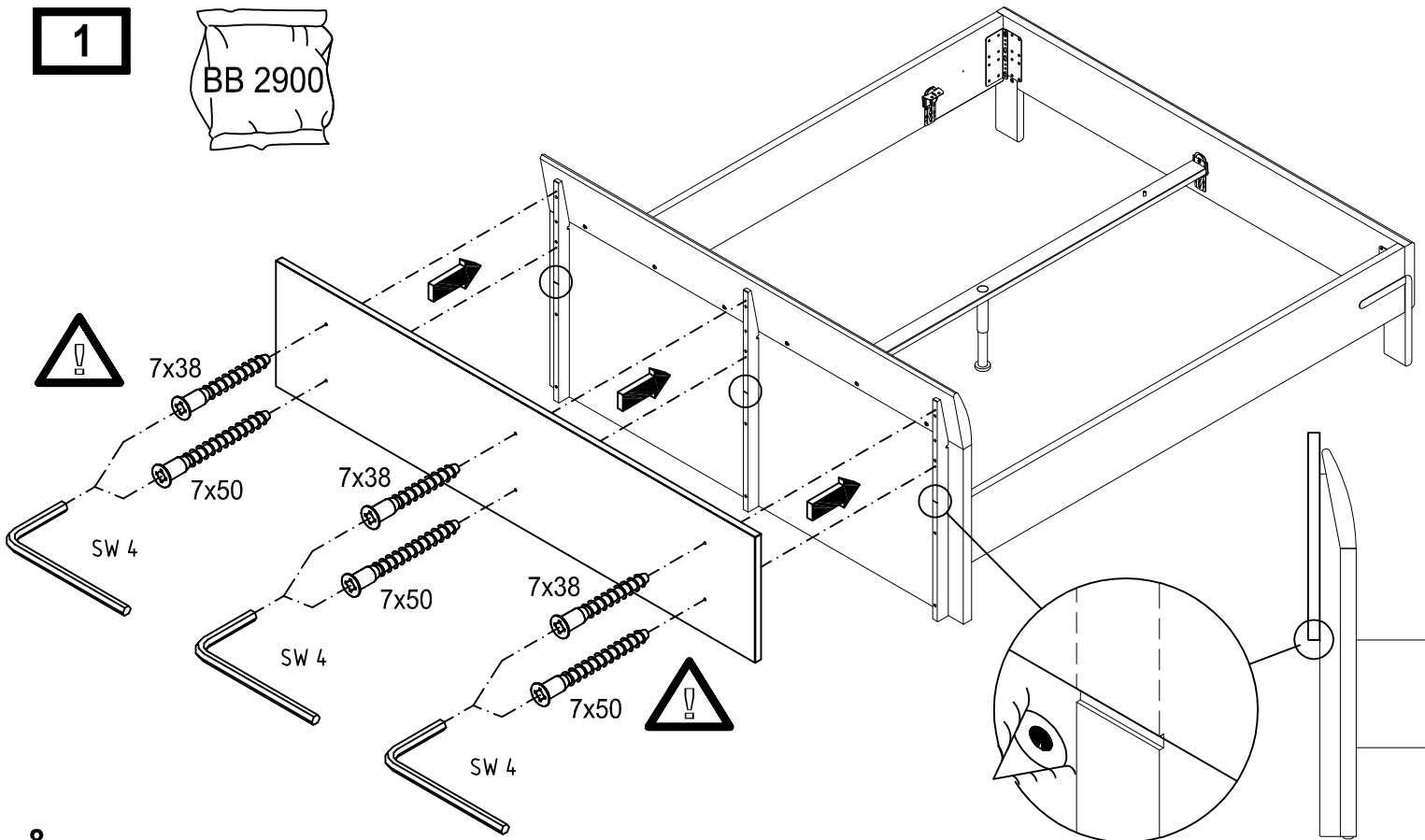
2



3

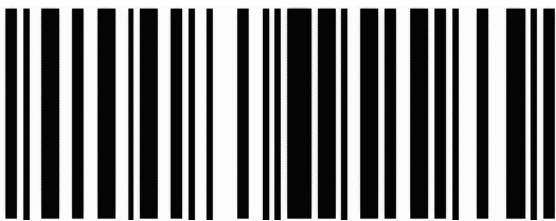
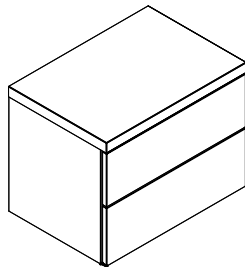
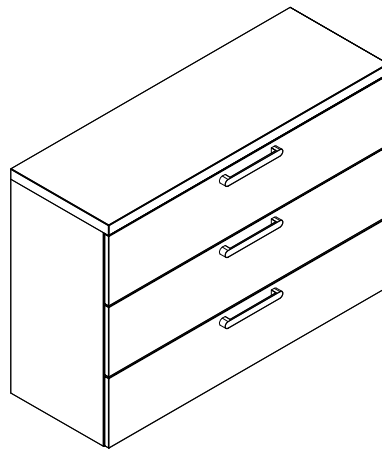
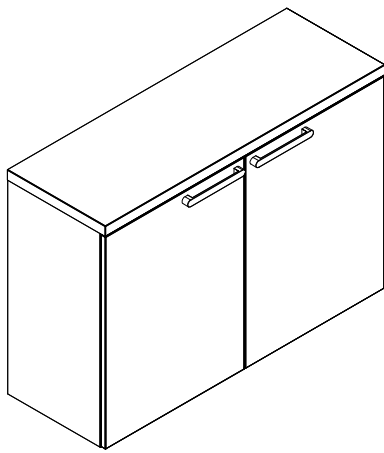


1



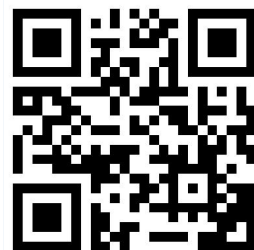
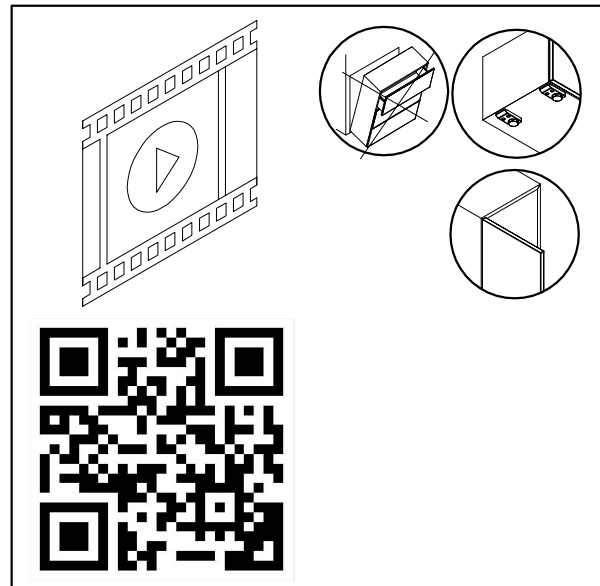
Kommoden / Konsole

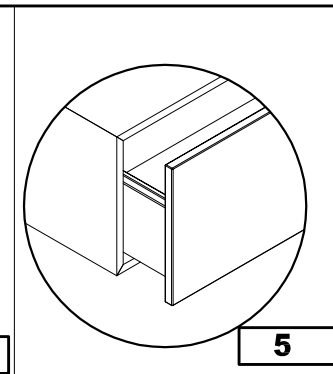
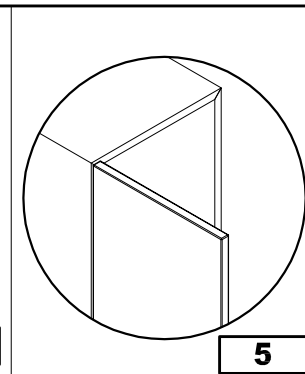
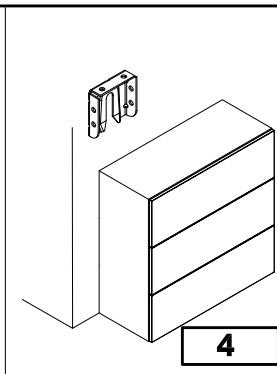
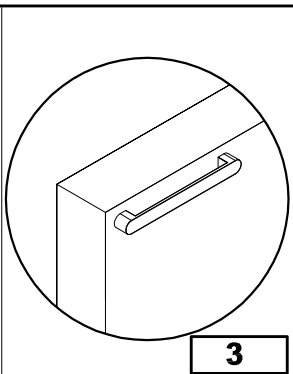
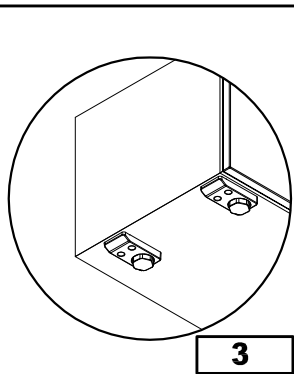
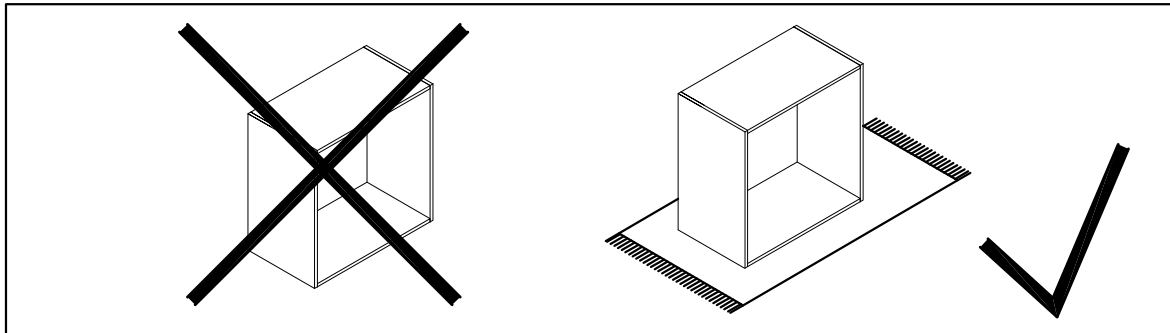
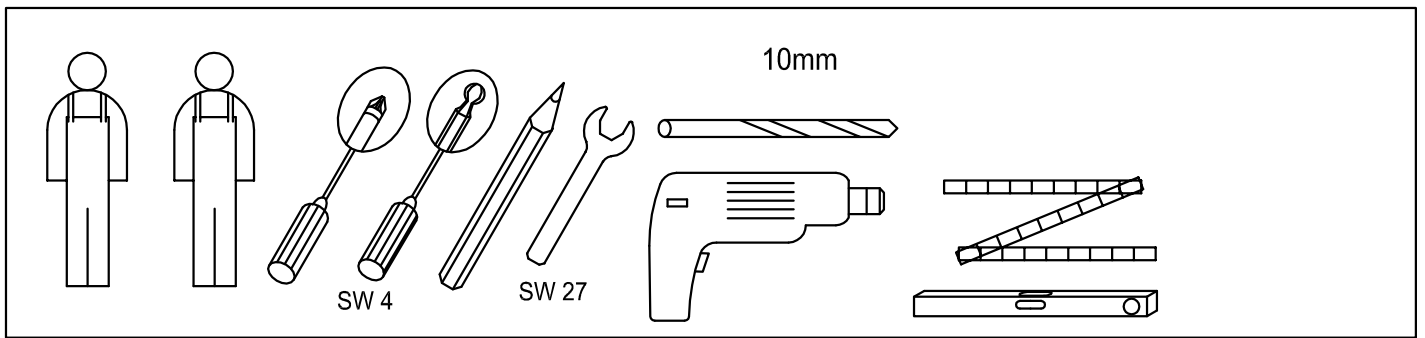
Chests / console




1828740

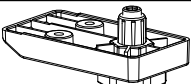
hülsta-werke · Karl-Hüls-Straße 1 · 48703 Stadthoorn
TEL +49 2563 86-0 · FAX +49 2563 86-1417
www.huelsta.com 09/2020






BB 2034 Mat. 1434137


8x		4x17
----	---	------

4x		
----	---	--

BB 2524 Mat. 1603698

10x		
-----	---	--


Mat. 1056089


1x		
----	---	--

BB 2392 Mat. 1561345


2x		4x27
----	---	------

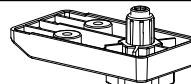
BB 2584 Mat. 1617943

2x		6,3x90
----	---	--------


2x		Ø10 mm
----	---	--------

BB 2034 Mat. 1434137


8x		4x17
----	---	------

4x		
----	---	--

BB 2524 Mat. 1603698

10x		
-----	---	--


Mat. 1056089

1x		
----	---	--

BB 2392 Mat. 1561345

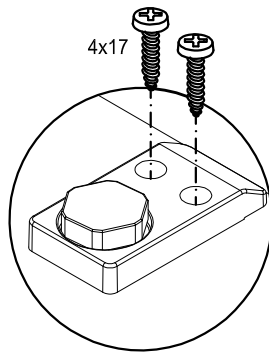
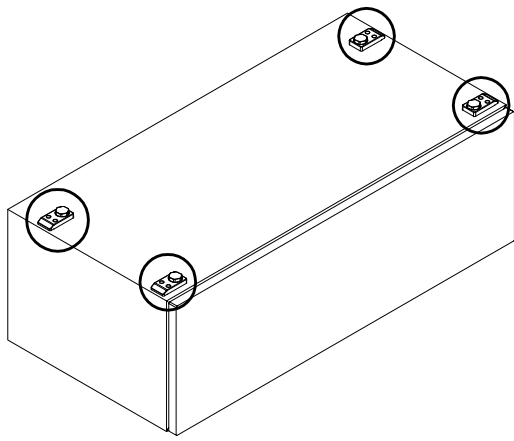
2x		4x27
----	---	------

BB 2584 Mat. 1617943

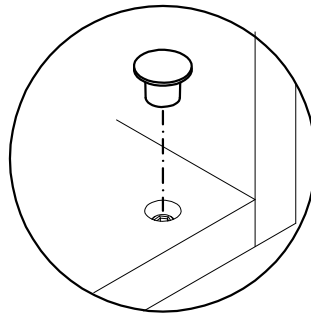
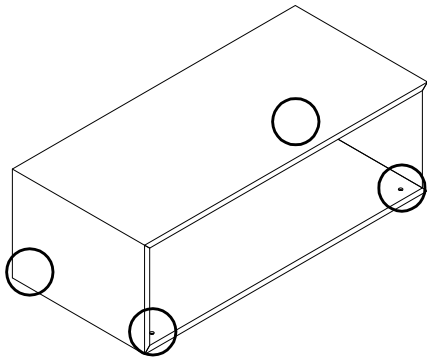
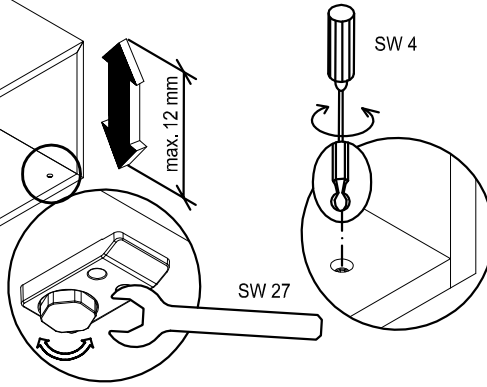
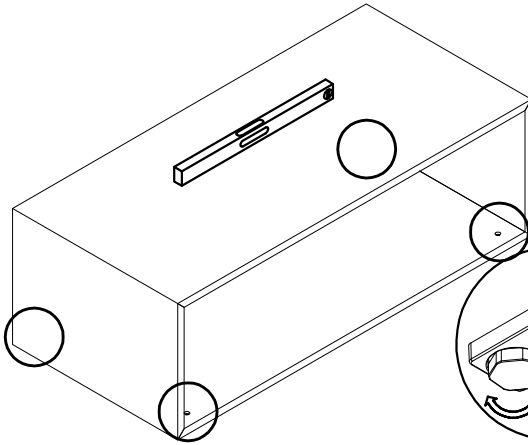
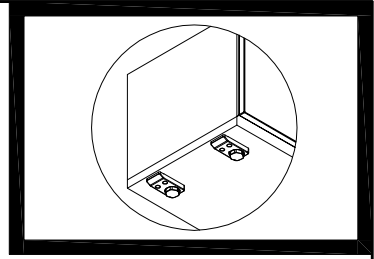
2x		6,3x90
----	---	--------

2x		Ø10 mm
----	---	--------

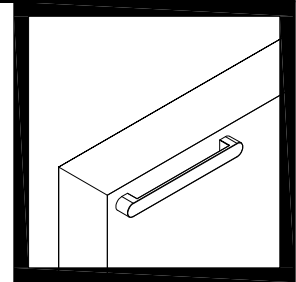
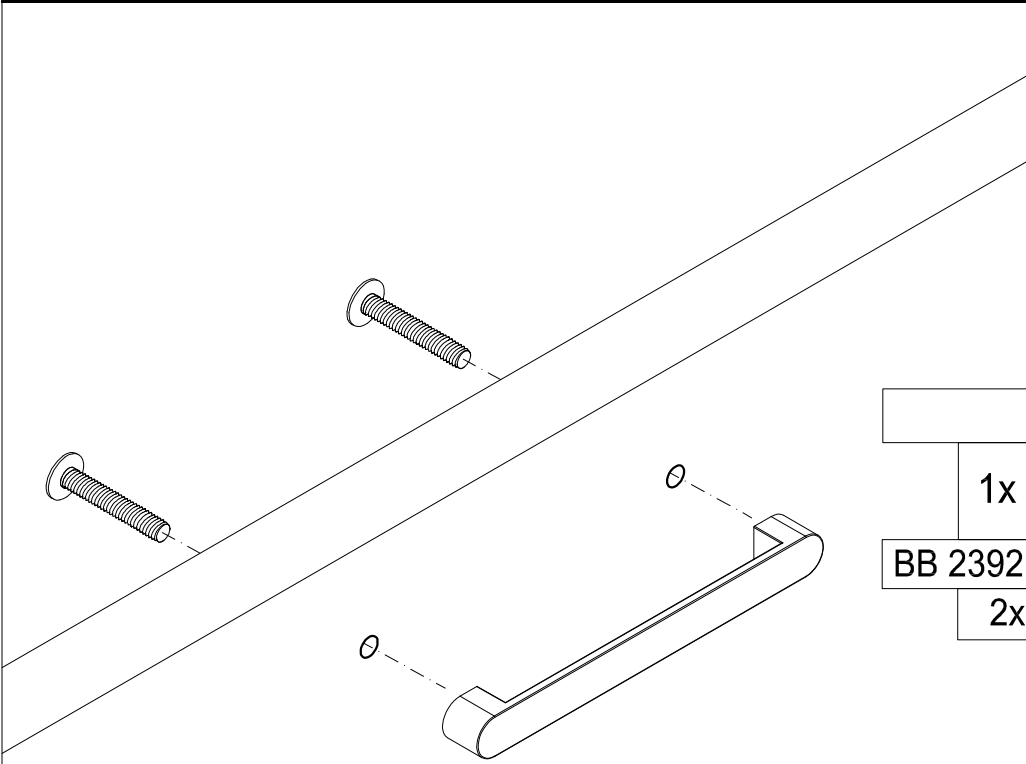
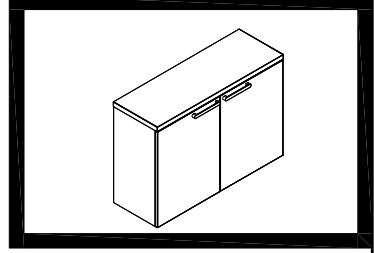


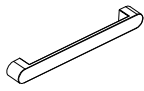



BB 2034

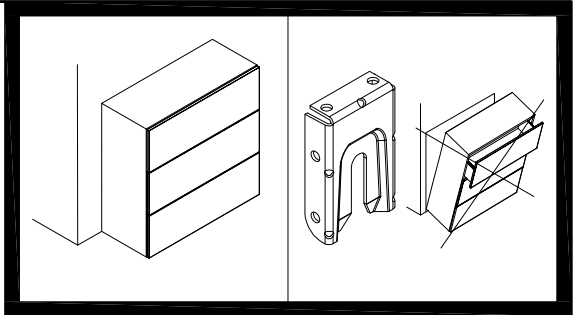
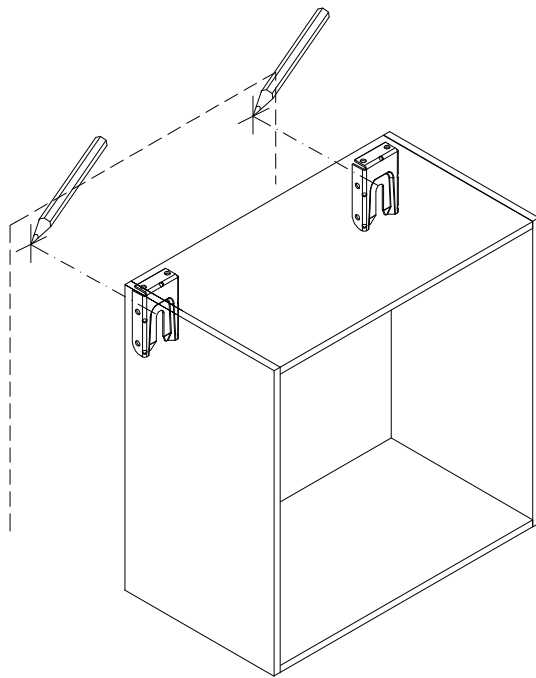


BB 2524

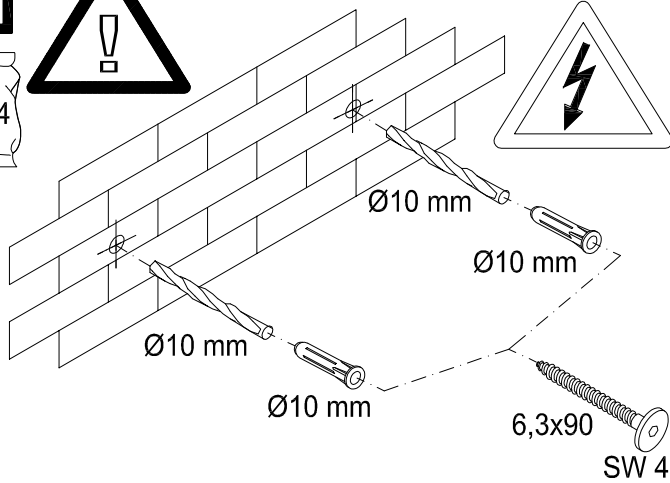
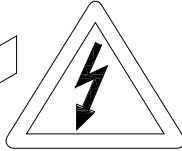


Mat. 1056089		
1x		
BB 2392	Mat. 1561345	
2x		4x27

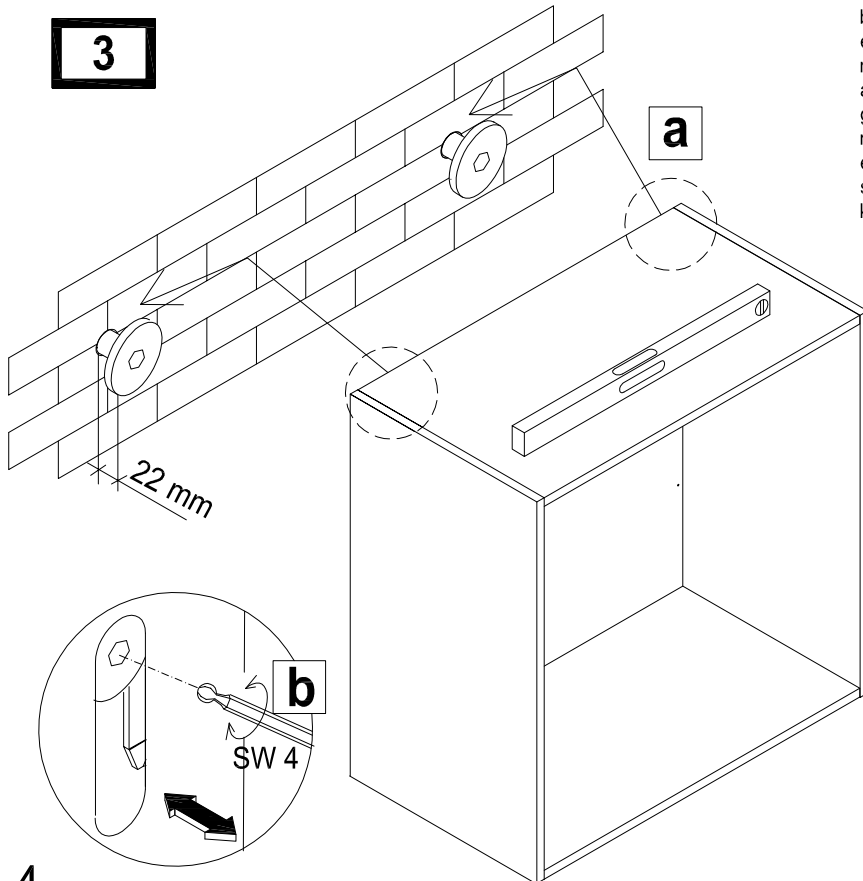
1



2



3



4

Kippsicherung

Achtung! Die Wandbeschaffenheit ist vor der Montage unbedingt zu prüfen. Verwendung von Dübeln bei Beton und/oder festem Mauerwerk. Bei abweichender Beschaffenheit (z.B. Rahmenbauweise mit Gipskartonplatten, Leichtbausteinen etc.) ist eine andere, der Belastung angemessene Befestigung bauseits vorzunehmen. Beachten Sie, dass In dem Befestigungsbereich keine Elektro-Installationszonen und keine Ver- oder Entsorgungsleitungen vorhanden sein dürfen. Prüfen Sie mit einem geeigneten Leitungssuchgerät. Beachten Sie, dass Kunststoffrohre nicht dedektiert werden.

Anti-tilt device

Please note! Please be sure to test the soundness of walls beforehand. Use plugs for concrete and solid walls. Use a different method that is capable of withstanding the load for lighter types of walls (e.g. framed gypsum plaster board, light brickwork, etc.). Please note that there must not be any electrical installations nor any electrical connections or leads of any kind in the assembly area. Please ensure this is so by testing the area with a suitable electrical leads search device. Please also note that plastic tubing will not be detected.

Protection contre le basculement

Attention! La composition du mur doit absolument être contrôlée. Utilisation de chevilles pour le béton et/ou la maçonnerie dure. Pour les autres types de construction (cloisons en placoplâtre, maçonnerie légère, etc...), il faut prévoir un autre mode de fixation en rapport avec la charge. Veuillez contrôler l'absence d'installations électriques et de conduits dans le secteur de la fixation à l'aide d'un appareil. Veuillez noter que les tubes en matière synthétiques ne sont pas détectés.

Omkiepbeveiliging

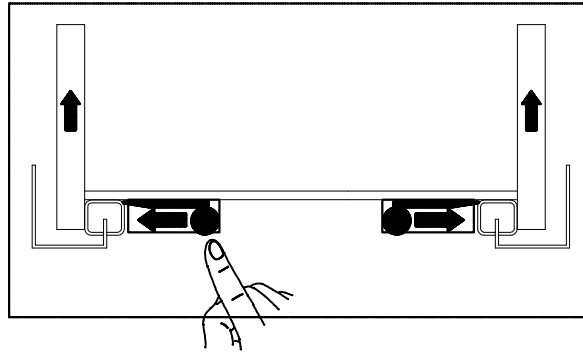
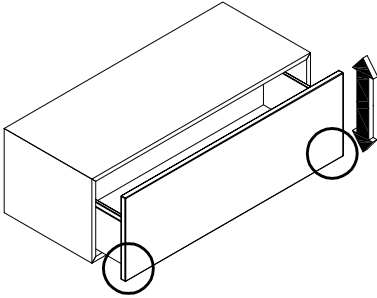
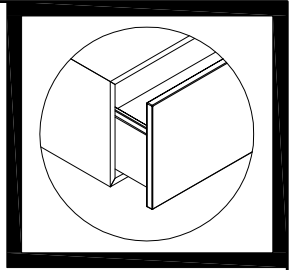
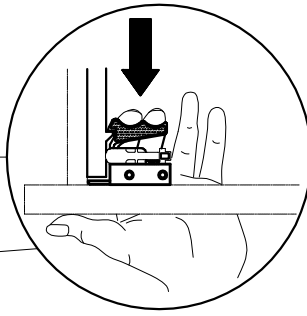
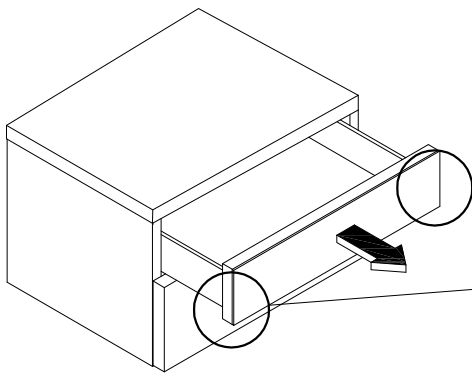
Attentie! Controleer, alvorens te beginnen, altijd de aard en de kwaliteit van de muur, waaraan gemonteerd moet worden. Gebruik voor de bevestiging aan beton en schoon metselwerk de door hülsta meegeleverde standaard pluggen en passende schroeven. In geval van muren van een ander, lichter soort materiaal (bijv. gipsplaten op een raamwerk of lichte bouwstenen) moet een ander, aan het draagvermogen aangepast speciaal bevestigingsmateriaal gebruikt worden. N.B.! In het muurgedeelte waar gemonteerd moet worden, mogen zich geen elektro-installatiezones bevinden resp. mogen geen aan- en/of afvoerende (buisen) lopen. Dit kan gecontroleerd worden met speciale daarvoor bestemde detectieapparatuur. N.B.! Kunststofleidingen kunnen helaas niet worden gedetecteerd.

Устройство, препятствующее опрокидыванию

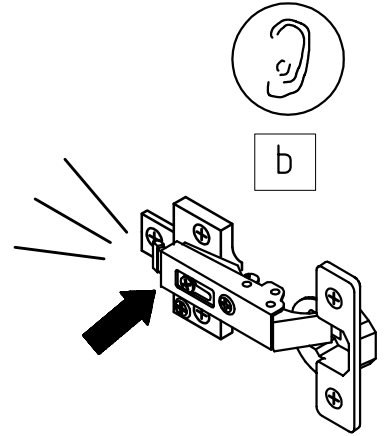
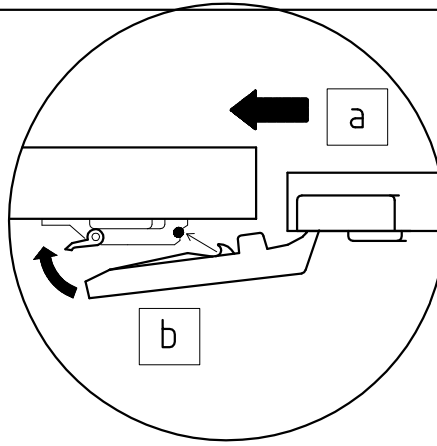
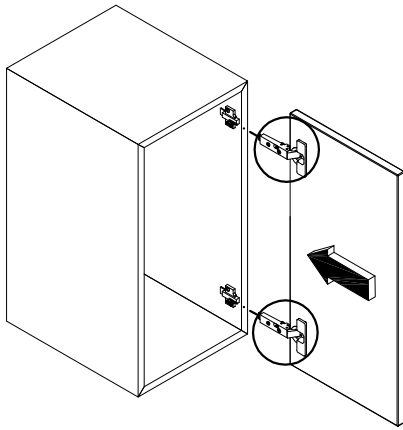
Пожалуйста, обратите внимание! Не забудьте проверить надежность стен заранее. Используйте заглушки для бетонных и монолитных стен. Используйте другой метод, который способен выдерживать нагрузку для более легких типов стен (например, для гипсокартона, и для легкой кирпичной кладки и т.д.). Обратите внимание, чтобы не было электрической проводки, различных проводов и ни каких электрических соединений в месте сборки. Пожалуйста, убедитесь, что это так, путем тестирования данной области подходящим поисковым устройством (тестером). Обратите внимание, что пластиковые трубки не обнаруживаются.

防倾斜装置

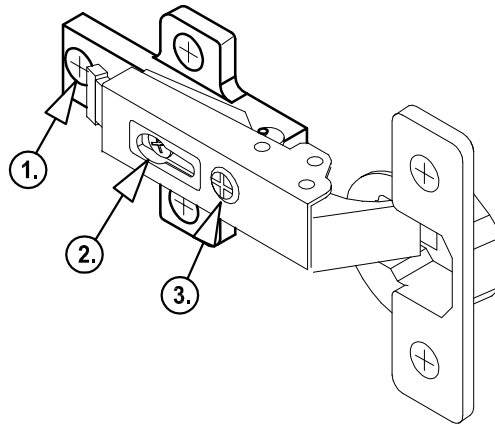
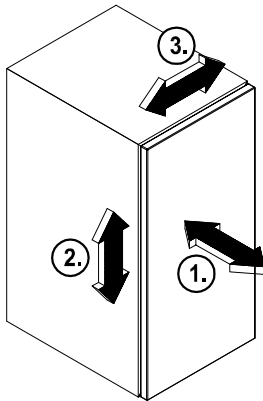
请注意! 请务必确保提前测试墙壁的稳固性。使用混凝土和实心墙壁插座。对于承重负荷较轻类型的墙壁(例如, 框架结构用石膏板, 轻质砖等), 使用不同的方法找到合理承重点。请注意, 在装配区不能有任何电气设施, 也不能有任何电气连接装置或任何类型的导引线。请确保(此注意事项)在装配区经由相应的电引搜索设备进行了搜索检测。同时请注意, 塑料管是无法被(此搜索设备)检测到的。



1



2



3

