

**Dies ist eine schriftliche Beschreibung der im Handbuch abgebildeten Schritte. Jeder Schritt entspricht direkt dem gleichen Schritt in den Zeichnungen. Bitte nehmen sie es als Ergänzung und verwenden sie beides.**

1. Nehmen Sie die quadratischen Rohre mit 8 Löchern und setzen in jedes der größeren Löcher ein Rundrohr und verwenden Sie eine der Schrauben (aus der Packung mit 16 Schrauben). Wir empfehlen einen Akkuschrauber zu verwenden, um effizienter schrauben zu können. Ziehen Sie die Schraube nicht zu 100% an, wir empfehlen etwa 80%.

2. Machen Sie dasselbe mit dem anderen Quadratrohr. Sie können die Führung auf der Innenseite des Kartons zur Hilfe nehmen, indem Sie das bereits geschraubte Rohr an einer Wand abstützen und die runden Rohre in die "V"-Zwischenräume einführen, wodurch die Rohre in Position gehalten werden, so dass Sie das quadratische Rohr leichter einführen können. Schrauben zu 80% anziehen.

3. Verbinden Sie die Kunststoffecken mit jedem Ende der längeren Vierkantrohre.

4. Verbinden Sie diese Teile mit den anderen bereits verbauten Vierkantrohren, um den Rahmen zu vervollständigen.

5. Ziehen Sie die 16 Schrauben nun zu 100% an.

6. Platzieren Sie den LIFT-Rahmen an der Decke, wo Sie ihn aufhängen möchten, und markieren Sie jede Ecke. Für ein leichteres auf- und ablassen des Trockner markieren Sie die beiden Doppelrollen ca. 15 cm vom Trockner (in Richtung Raummitte) und 10 cm von der Decke entfernt.

Der Haken sollte in vertikaler Linie unterhalb der Doppelrollen markiert werden.

Denken Sie daran, dass der Abstand zwischen den Doppelrollen und dem Haken die maximale Höhe ist, die der Trockner heruntergelassen werden kann. Sobald diese Höhe festgelegt ist, platzieren Sie den Haken (mit der Spitze nach unten) und markieren Sie die beiden Löcher des Hakens.

7. Bohren Sie mit der Bohrmaschine und einem Bohrer N° 8 die 4 Punkte an der Decke und die ersten 2 Punkte an der Wand (wo die 2 Doppelrollen angebracht werden). Für die beiden Löcher, die für die Befestigung des Hakens gebohrt werden müssen, verwenden Sie einen Bohrer N° 6.

8. In die Löcher in der Decke und in der Wand (wo die 2 Doppelrollen installiert werden), setzen Sie in jedes der 6 Löcher einen N° 8 Dübel ein, gefolgt von einer Ringschraube. In die 2 Löcher für den Haken werden Dübel N° 6 eingesetzt.

9. Befestigen Sie an jeder der 6 Ringschrauben einen Karabinerhaken, dann an der Decke die 4 einfachen Rollen und an der Wand die beiden doppelten Rollen. Befestigen Sie den Haken (mit der Spitze nach unten) mit den beiden Schrauben, die im gleichen Beutel wie der Haken enthalten sind).

10. Schneiden Sie das Seil mit Hilfe einer Schere und eines Zentimetermaßes in 4 Stücke:  
2 x 4,5 m und 2 x 5,5 m.

11. Befestigen Sie die Seile in jede der Ecken und machen Sie einen Knoten. Bedenken Sie, dass diese 4 Knoten das gesamte Gewicht der Wäscheleine halten werden, deshalb empfehlen wir, einen doppelten oder dreifachen Knoten zu machen, damit das Seil nicht aus der Ecke herausrutscht (TIPP: Erwärmen Sie das Seil an den Enden ein wenig mit einem Feuerzeug, damit die Fäden zusammenschmelzen und es einfacher ist, das Seil in das Loch einzufädeln).

Die 2 längeren Seile werden an den 2 Ecken angebracht, die am weitesten von der Wand entfernt sind, an der der Haken angebracht werden soll. Die 2 kürzeren Seile an den 2 Ecken, die der gleichen Wand am nächsten sind. Führen Sie die Seile durch die entsprechenden Umlenkrollen an der Decke und dann durch die Umlenkrollen an der Wand, OHNE dass sie sich kreuzen.

12. Ziehen Sie den LIFT an den 4 Seilen so, dass der Rahmen die maximale Höhe erreicht (Berührung mit der Decke) und somit nivelliert ist. Halten Sie ihn in dieser Position und machen Sie einen Knoten mit den 4 Seilen mindestens 10-15 cm unterhalb des Hakens.

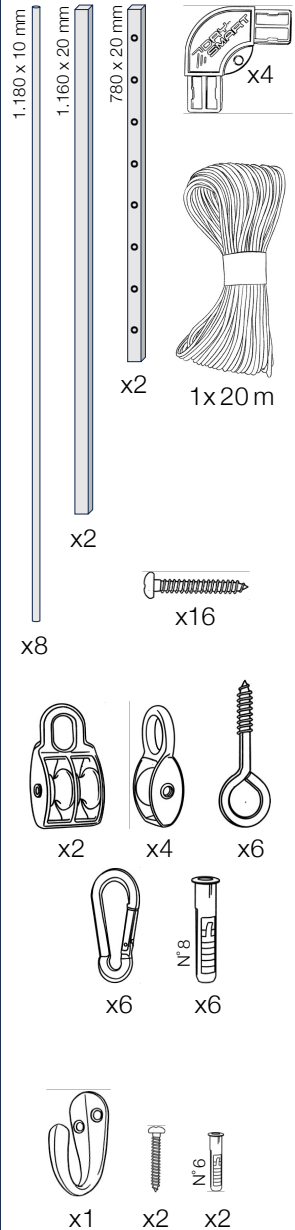
13. Machen Sie weitere Knoten entlang des verbleibenden Seils an den Stellen, an denen Sie den LIFT in dieser Höhe halten wollen. Machen Sie am Ende einen letzten Knoten und schneiden Sie die Seile ab, um sie zu entsorgen.

# LIFT

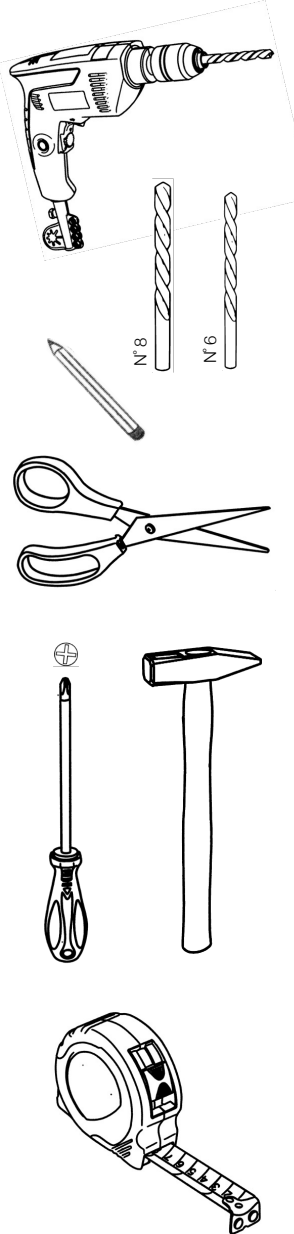
DRY-SMART

## ANLEITUNG

### INHALT



### BENÖTIGT WIRD



Bitte beachten Sie vor der Installation die folgenden Hinweise:

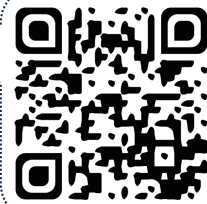
- Der LIFT muss einen Mindestabstand von 20 cm zu einer Wand oder Säule haben.
- Der LIFT benötigt in der hochgezogenen Position einen Mindestabstand von 15 cm von der Decke.
- Bei der Montage des Wandhakens ist zu beachten, dass der Abstand zwischen Haken und Wandrollen die maximale Länge ist, die der LIFT heruntergelassen werden kann.
- Beschreibung zum nachlesen hier:

DEUTSCH ENGLISH

ITALIANO ESPAÑOL

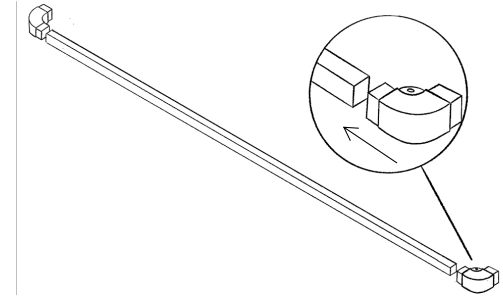
FRANÇAIS

[dry-smart.com/pages/instructions](http://dry-smart.com/pages/instructions)



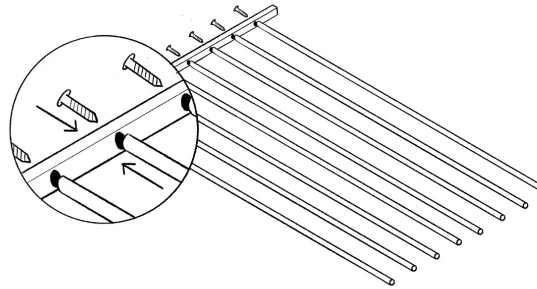
[dry-smart.com/pages/instructions](http://dry-smart.com/pages/instructions)

3

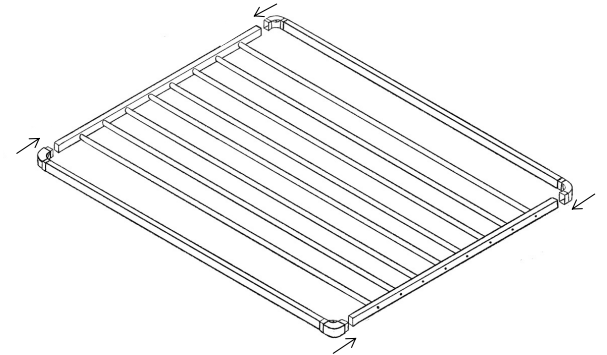


1

Lassen Sie die Schrauben ein wenig locker

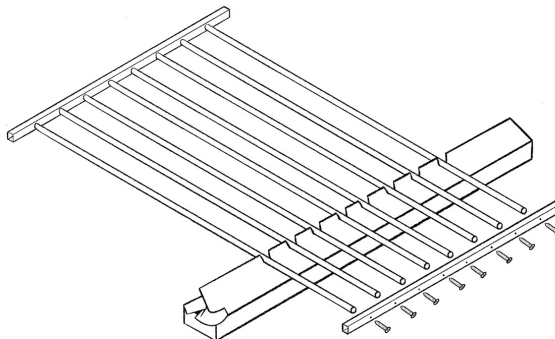


4



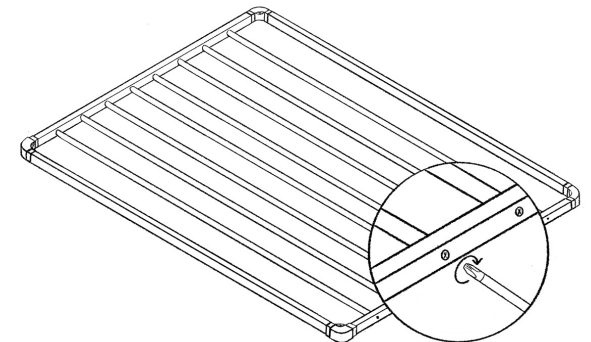
2

Optional: Sie können die der Packung beiliegende Schablone verwenden, um sich bei der Montage des zweiten Rohrs zu helfen.

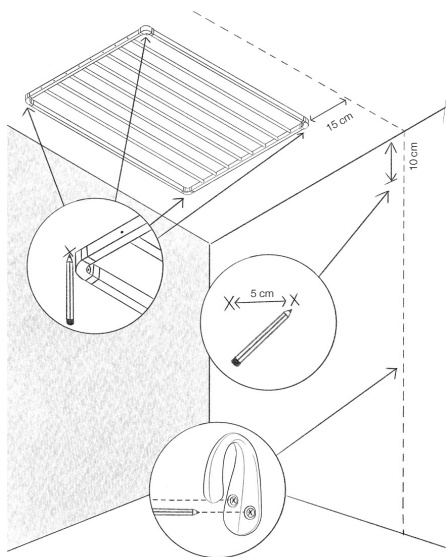


5

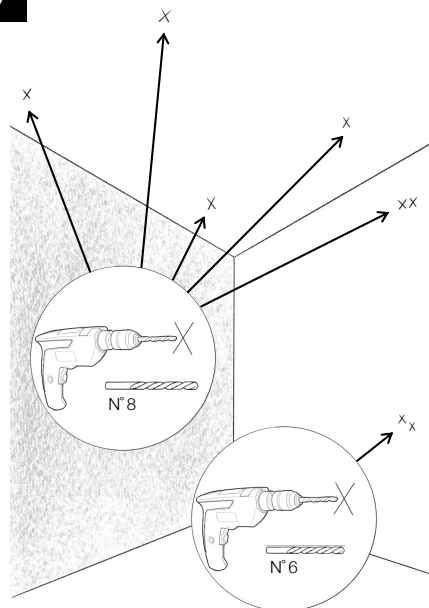
Ziehen Sie alle 16 Schrauben zu 100% fest.



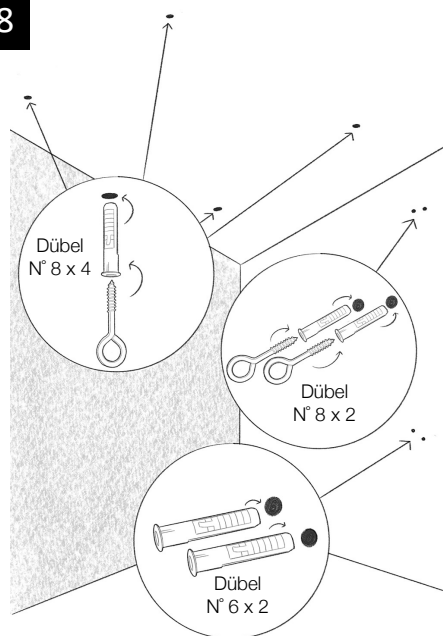
6



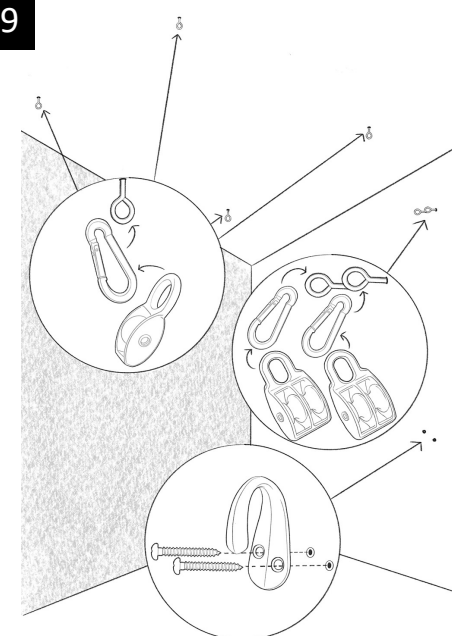
7



8



9



DRY-SMART

DRY-SMART

DRY-SMART

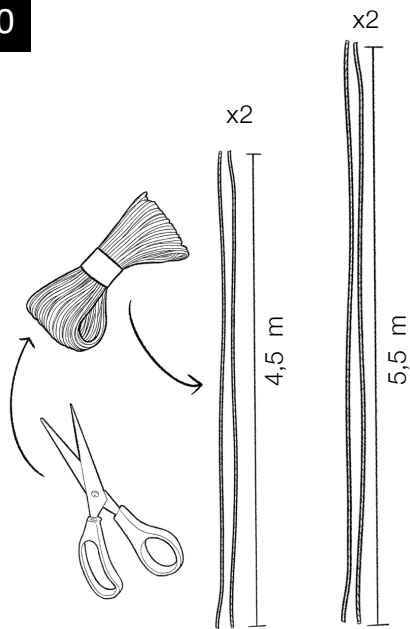
DRY-SMART

DRY-SMART

DRY-SMART

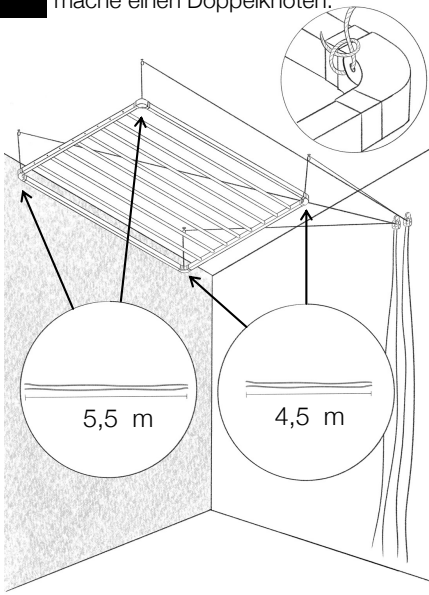
DRY-SMART

10



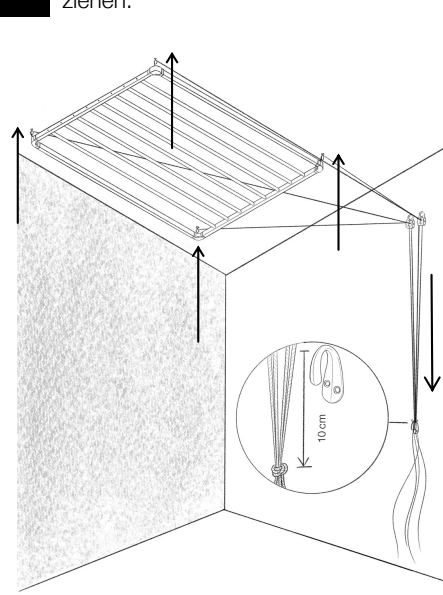
11

Um die Seile an jeder Ecke zu verbinden, mache einen Doppelknoten.



12

Zum nivellieren ganz bis an die Decke ziehen.



13

