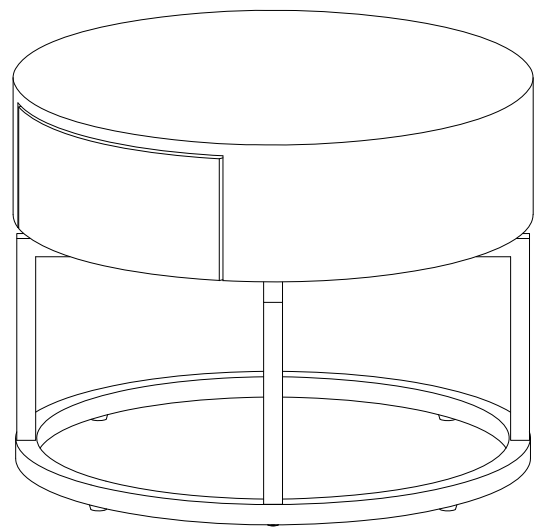
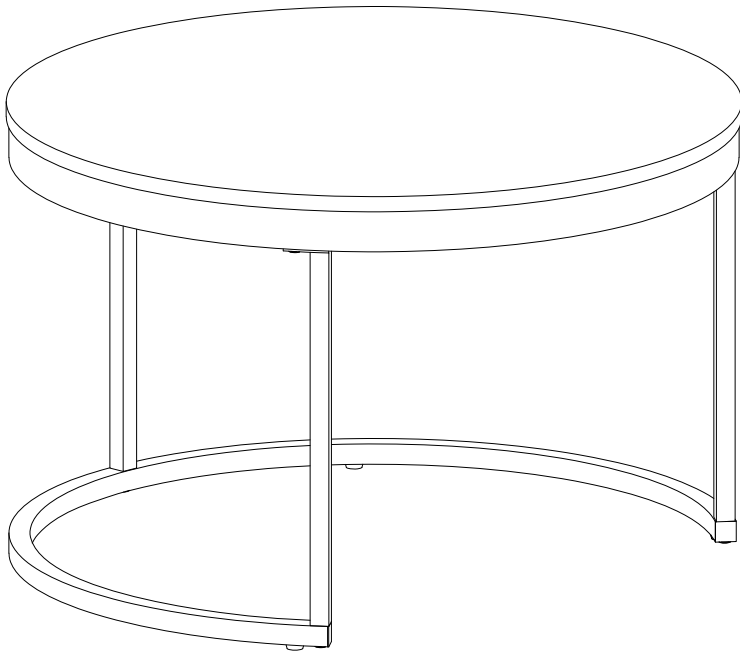


Assembly instructions
Montageanleitung
Instructions d'installation
WF323057



1. Thank you for choosing ***our products.***

2. Return Policy








DO NOT RETURN TO THE STORE! Skip the process of returning your product and contact us directly for a replacement

If you find that parts of your order are missing or damaged, we will gladly ship any needed replacement parts free of charge.

If your product's quality does not meet your expectations or you have found any sort of defect, please contact our customer service department and let us know the details of your order and any issues encountered, we will try our best to provide you with a solution. Feel free to also directly contact our manufacturer concerning needed replacement parts and they will be happy to help provide you with a solution or answer any questions you may have.

Recommendations Before Beginning Assembly











-  • Read instructions, cover to cover
-  • Have 2-4 adults on hand for assembly depending on product size
-  • Do not assemble directly on flooring or carpet
-  • Assemble on a clean non-marring surface (example: packing foam)
-  • Save all packaging until finished

3. Assembly Notice:

- If you encounter any problems during assembly and find that you cannot continue, rest assured we will help you solve the situation as soon as possible. Simply keep all of the parts of the product stored in a safe place and contact us immediately so we may assist you further.
- Once you have opened your package, remove all inner hardware packages and take the parts out. One by one, Place the parts out neatly in front of you, then refer to the instructions to ensure no parts are missing. If any pieces are found missing, please carefully look in the box first, as the hardware packaging might have torn making the hardware spill in the box.
- Some key parts of your product may be stored and hidden inside of other parts. Please open any zippered or hook & loop storage compartments to remove all parts. (example: cushions and legs being stored in the underside of a sofa)
- **IMPORTANT:** When setting up your product, **DO NOT INSTALL THE SCREWS ALL THE WAY IN THE BEGINNING.** Place each screw into their proper hole and use your hand to twist the screw halfway. Twist all the screws in halfway to ensure the holes will match up properly and the product is level on the ground. When everything seems fitted, then tighten the screws.

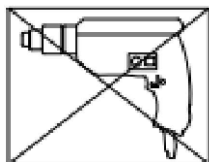
- When you have completed assembly, we suggest you have more than one person to assist you with lifting and placing the product.

Care & Maintenance

- ⊘  • Do not put hot items directly on furniture surface
- ⊘  • Do not clean furniture with harsh cleansers or polish
- ⊘  • Do not place furniture under direct sunlight
- ⊘  • Do not place furniture near heating or cooling vents
- ⊘  • Do not write on furniture without a padded barrier to protect the surface
- ⊘  • Do not place furniture outside. For indoor use only
- ⊘  • Not for commercial use. For residential use only
- ⊘  • Stains may be removed with mild soap solution and damp cloth
- ⊘  • Children should not climb or jump on the furniture
- ✓  • Dust and pick-up spills using a clean, non-colored, lint-free cloth

Caution

- This product contains small components. Please ensure that they are kept away from small children.



1. Vielen Dank, dass Sie sich für unsere Produkte entschieden haben.
2. Rückgabebedingungen



KEHREN SIE NICHT ZUM LADEN ZURÜCK! Überspringen Sie den Prozess der Rücksendung Ihres Produkts und kontaktieren Sie uns direkt für einen Ersatz

Sollten Sie feststellen, dass Teile Ihrer Bestellung fehlen oder beschädigt sind, versenden wir die benötigten Ersatzteile gerne kostenlos.

Wenn die Qualität Ihres Produkts nicht Ihren Erwartungen entspricht oder Sie einen Mangel festgestellt haben, wenden Sie sich bitte an unseren Kundendienst und teilen Sie uns die Einzelheiten Ihrer Bestellung mit. Sollten Probleme auftreten, werden wir unser Bestes tun, um Ihnen eine Lösung zu bieten. Bei benötigten Ersatzteilen können Sie sich auch direkt an unseren Hersteller wenden. Dieser hilft Ihnen gerne bei der Lösung oder beantwortet Ihre Fragen.

Empfehlungen vor Beginn der Montage

- 1) Lesen Sie die Anweisungen von vorne bis hinten
- 2) Halten Sie je nach Produktgröße 2–4 Erwachsene für die Montage bereit
- 3) Nicht direkt auf Bodenbelag oder Teppich montieren
- 4) Auf einer sauberen, nicht beschädigenden Oberfläche montieren (Beispiel: Verpackungsschaum)
- 5) Bewahren Sie die gesamte Verpackung auf, bis Sie fertig sind

3. Montagehinweis:

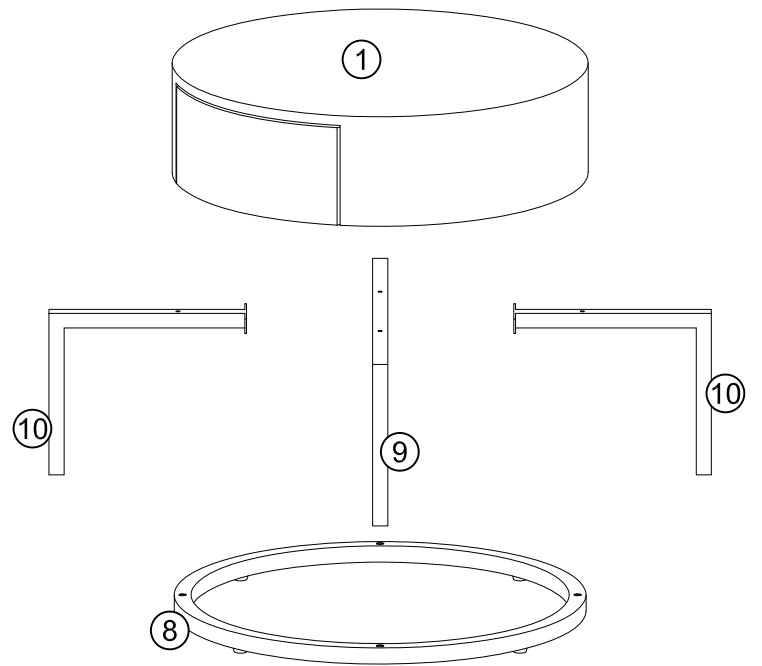
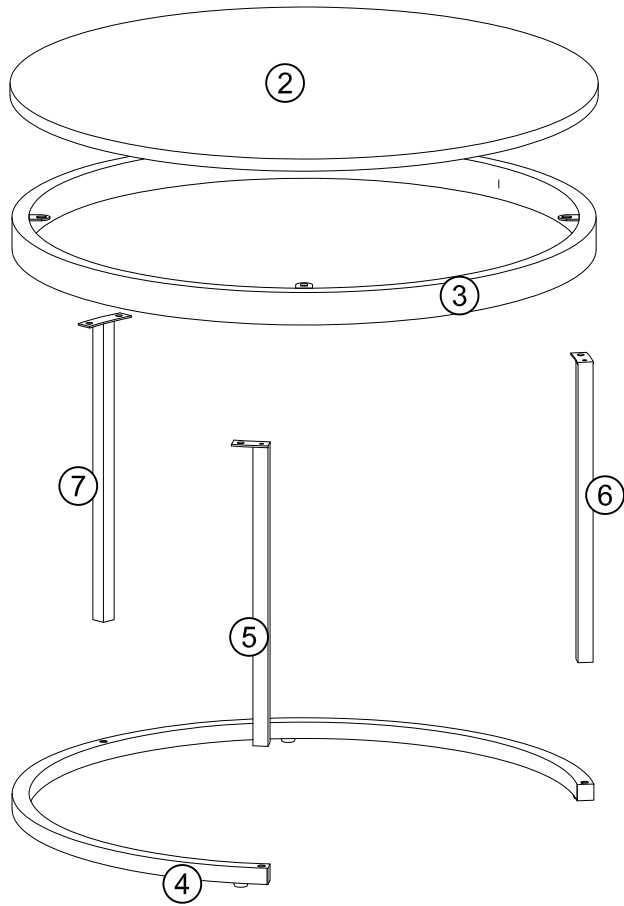
- Wenn Sie während der Montage auf Probleme stoßen und feststellen, dass Sie nicht weitermachen können, können Sie sicher sein, dass wir Ihnen helfen werden, die Situation so schnell wie möglich zu lösen. Bewahren Sie einfach alle Teile des Produkts an einem sicheren Ort auf und kontaktieren Sie uns umgehend, damit wir Ihnen weiterhelfen können.
- Sobald Sie Ihr Paket geöffnet haben, entfernen Sie alle inneren Hardware-Pakete und nehmen Sie die Teile heraus. Legen Sie die Teile nacheinander ordentlich vor sich hin und lesen Sie dann die Anweisungen, um sicherzustellen, dass keine Teile fehlen. Sollten Teile fehlen, schauen Sie sich bitte zunächst die Verpackung sorgfältig an, da die Hardware-Verpackung bei der Herstellung möglicherweise zerrissen sein könnte. Verschüttete Hardware im Karton.
- Einige wichtige Teile Ihres Produkts können in anderen Teilen aufbewahrt und versteckt werden. Bitte






öffnen Sie alle Aufbewahrungsfächer mit Reißverschluss oder Klettverschluss, um alle Teile zu entnehmen. (Beispiel: Kissen und Beine werden unter einem Sofa aufbewahrt)

- WICHTIG: Wenn Sie Ihr Produkt einrichten, INSTALLIEREN SIE DIE SCHRAUBEN NICHT ZU ANFANG VOLLSTÄNDIG. Setzen Sie jede Schraube in das richtige Loch ein und drehen Sie die Schraube mit der Hand halb fest. Drehen Sie alle Schrauben zur Hälfte fest, um sicherzustellen, dass die Löcher richtig passen und das Produkt eben auf dem Boden steht. Wenn alles passt, ziehen Sie die Schrauben fest
- Wenn Sie mit der Montage fertig sind, empfehlen wir Ihnen, mehr als eine Person zu beauftragen, die Ihnen beim Anheben und Platzieren des Produkts hilft.
- Pflege und Wartung
 1. Stellen Sie heiße Gegenstände nicht direkt auf die Möbeloberfläche
 2. Reinigen Sie Möbel nicht mit scharfen Reinigungsmitteln oder Polituren
 3. Stellen Sie Möbel nicht direktem Sonnenlicht aus
 4. Stellen Sie Möbel nicht in der Nähe von Heiz- oder Kühlöffnungen auf
 5. Schreiben Sie nicht auf Möbel ohne gepolsterte Barriere zum Schutz der Oberfläche
 6. Stellen Sie Möbel nicht im Freien auf. Nur für den Innengebrauch
 7. Nicht für kommerzielle Zwecke. Nur für Wohnzwecke
 8. Flecken können mit einer milden Seifenlösung und einem feuchten Tuch entfernt werden
 9. Kinder sollten nicht auf die Möbel klettern oder darauf springen
 10. Staub und verschüttete Flüssigkeiten mit einem sauberen, nicht gefärbten, fusselreien Tuch abwischen

Vorsicht

- Dieses Produkt enthält Kleinteile. Bitte achten Sie darauf, dass sie von kleinen Kindern ferngehalten werden.

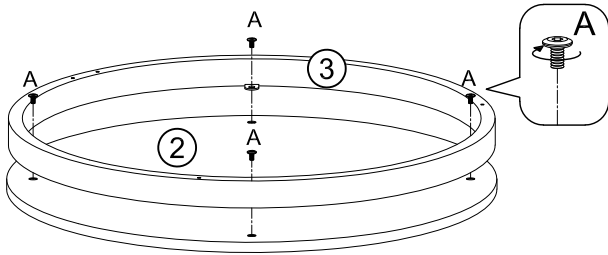


<p>A M6x10mm</p>  <p>20PCS</p>	<p>B M6x40mm</p>  <p>7PCS</p>	<p>C</p>  <p>8PCS</p>	<p>D</p>  <p>1PCS</p>	<p>L 4mm</p>  <p>1PC</p>
---	--	--	--	---

A M6x10mm



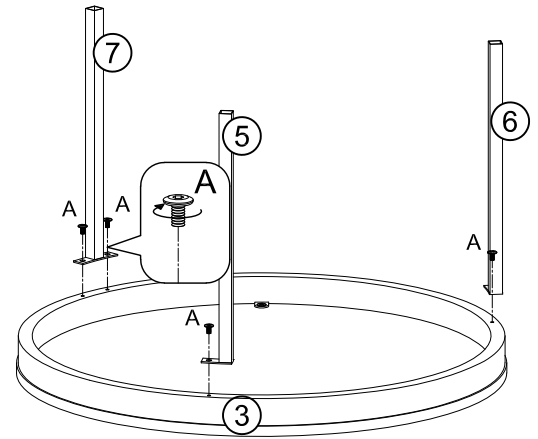
4PCS



A M6x10mm



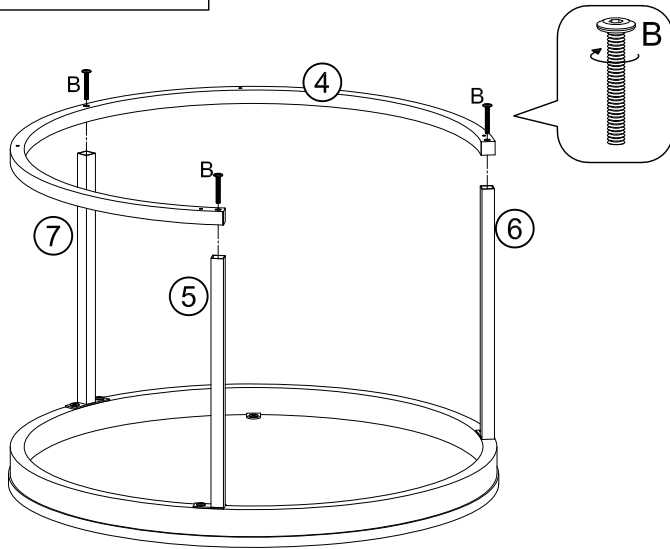
4PCS



B M6x40mm



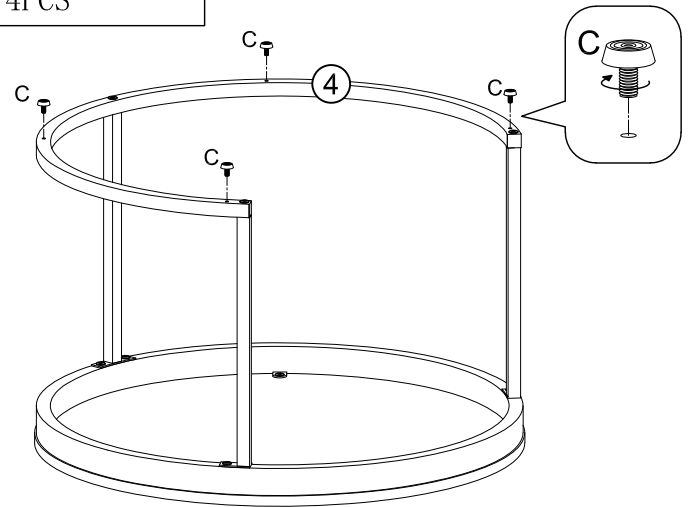
3PCS



C



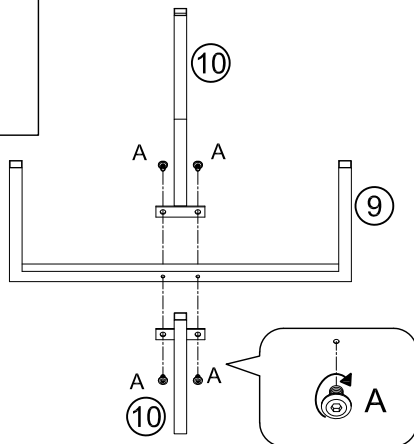
4PCS



A M6x10mm



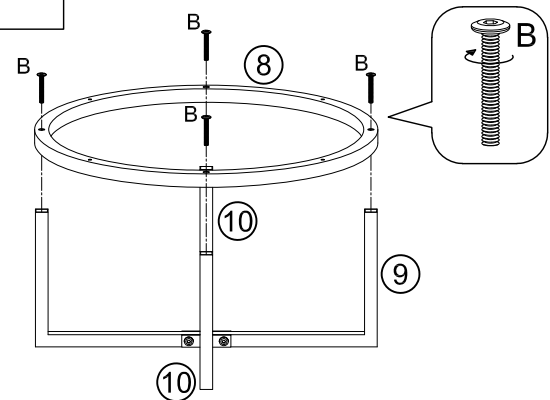
4PCS



B M6x40mm



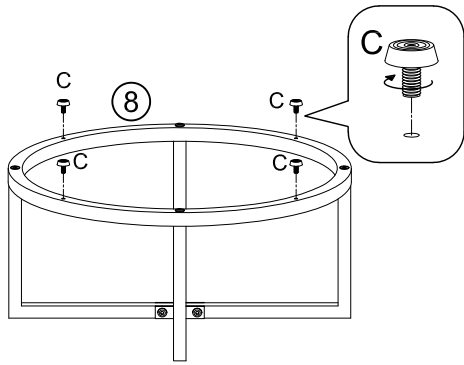
4PCS



C



4PCS



A M6x10mm

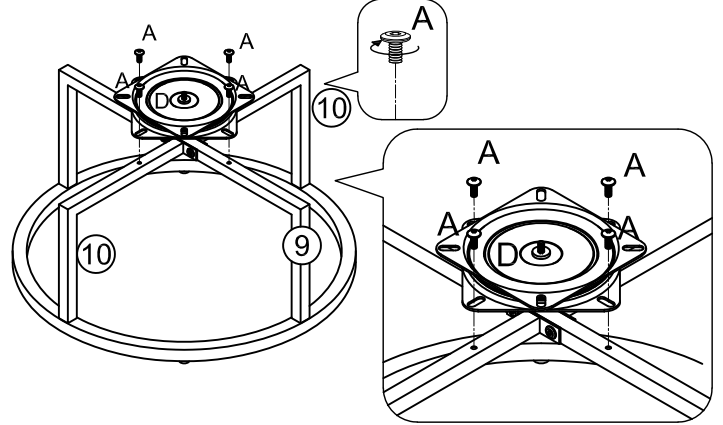


4PCS

D



1PCS



A M6x10mm



4PCS

