



Artikel-Nr. / Item No. 22184 / 22185 / 22186

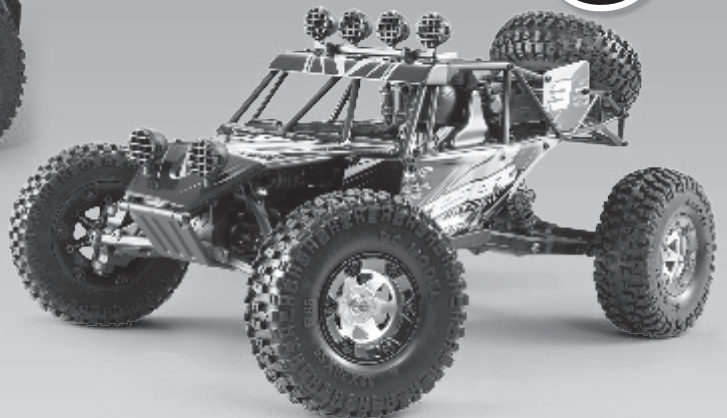
FIGHTER
SPECIALY DESIGNED FOR COMPETITION!



EXTREME
Charge
PRECISION MANUFACTURING



EAGLE-3



BEDIENUNGSANLEITUNG INSTRUCTION MANUAL



Herzlich willkommen

AMEWI TRADE e.K. ist ein junges, international tätiges Import- und Großhandelsunternehmen im Bereich RC Modellbau und Spielwaren, mit Sitz in Borcheln bei Paderborn.

Unsere Produktpalette beinhaltet über 4.000 Artikel.

Dazu gehören vor allem ferngesteuerte Auto-, Hubschrauber-, Boots- und Panzermodelle sowie ein reichhaltiges Zubehör und alle erforderlichen Ersatzteile. Unser Vertriebsnetz umfasst europaweit über 450 Fach- und Onlinehändlern.



Die Firma AMEWI Trade e.K. ist ein reines Großhandelsunternehmen.
Wir vertreiben unsere Produkte ausschließlich an Einzelhändler.

Wenn Sie als Endverbraucher AMEWI-Produkte erwerben, gehen Sie einen Vertrag mit dem Einzelhändler ein.

Wenden Sie sich bitte bei Gewährleistungsfällen immer an Ihren Händler.

Dieses Fahrzeug ist kein Spielzeug. Es ist nicht für Personen unter 14 Jahren geeignet. Lesen Sie die Anleitung aufmerksam und suchen Sie als Anfänger die Hilfe eines erfahrenen RC Car Piloten.

Das Modell und Zubehör muss vor Kindern unter 3 Jahren ferngehalten werden Einzelteile können verschluckt werden und führen so zu einer Erstickungsgefahr

Hinweise zur Konformität

Dieses Modell wurde nach dem derzeit aktuellen Stand der Technik gefertigt. Das Produkt erfüllt die Anforderungen der geltenden europäischen und nationalen Richtlinien. Die CE-Konformität wurde nachgewiesen. Die Firma AMEWI Trade e.K. erklärt hiermit, dass dieses Produkt den grundlegenden Anforderungen und den übrigen einschlägigen Bestimmungen der Richtlinie R&TTE 2014/53/EU entspricht. Das Produkt ist konform nach den Richtlinien der R&TTE.

Die entsprechenden Erklärungen und Unterlagen sind beim Hersteller hinterlegt und können dort angefragt und bezogen werden.

AMEWI Trade e.K., Nikolaus-Otto-Str. 6, 33178 Borcheln, Fax: +49 5251/288965-19, Email: info@amewi.com, www.amewi.com.

Weitere Fragen zum Produkt und zur Konformität richten Sie bitte an:

AMEWI Trade e.K., Nikolaus-Otto-Str. 6, 33178 Borcheln, Fax: +49 (0)5251 / 288965-19, Email: info@amewi.com.



Sicherheits- und Gefahrenhinweise



Achtung! Bei Schäden, die durch Nichtbeachten dieser Bedienungsanleitung verursacht werden, erlischt der Anspruch auf Gewährleistung! Für Folgeschäden übernehmen wir keine Haftung! Bei Sach- oder Personenschäden, die durch unsachgemäße Handhabung oder Nichtbeachten der Sicherheitshinweise verursacht werden, übernehmen wir keine Haftung!

Achtung! Aus Sicherheits- und Zulassungsgründen (CE) ist das eigenmächtige Umbauen und/oder Verändern des Gerätes nicht gestattet. Zerlegen Sie es das Modell nicht.

Achtung! Kleinteile. Erstickungs- oder Verletzungsgefahr durch Kleinteile.

Achtung! Das Produkt ist kein Spielzeug und nicht für Personen unter 14 Jahren geeignet!

Das Produkt darf nicht feucht oder nass werden.



Das Fahrzeug darf nur auf glatten, ebenen und sauberen Flächen verwendet werden.

Durch Herunterfallen aus bereits geringer Höhe wird das Produkt beschädigt.

Der gleichzeitige Betrieb von Fahrzeugen der gleichen Sende-/Empfangsfrequenz ist nicht möglich, da sich diese gegenseitig beeinflussen.

Hinweise zu Batterien / Hinweise zur Batterieentsorgung



Achtung! Batterien / Akkus gehören nicht in Kinderhände.

Ein Wechsel der Batterien oder Akkus ist nur durch einen Erwachsenen durchzuführen. Niemals wiederaufladbare Akkus mit Trockenbatterien mischen. Niemals volle mit halbleeren Akkus/Batterien mischen. Niemals Akkus verschiedener Kapazität mischen. Versuchen Sie niemals Trockenbatterien zu laden. Achten Sie auf die richtige Polarität. Defekte Akkus/Batterien sollten ordnungsgemäß (Sondermüll) entsorgt werden. Den Ladevorgang niemals unbeaufsichtigt durchführen. Bei Fragen zur Ladezeit lesen Sie die Bedienungsanleitung oder wenden Sie sich an den Hersteller.

Entsorgungshinweise



Die Firma AMEWI ist unter der WEEE Reg. Nr. DE93834722 bei der Stiftung EAR angemeldet und recycelt alle gebrauchten elektronischen Bauteile ordnungsgemäß. Elektrische und elektronische Geräte dürfen nicht in den Hausmüll! Entsorgen Sie das Produkt am Ende seiner Lebensdauer gemäß den geltenden gesetzlichen Vorschriften. Sie als Endverbraucher sind gesetzlich (Batterieverordnung) zur Rückgabe aller gebrauchten Batterien und Akkus verpflichtet, eine Entsorgung über den Hausmüll ist untersagt!

Schadstoffhaltige Batterien/Akkus sind mit nebenstehenden Symbolen gekennzeichnet, die auf das Verbot der Entsorgung über den Hausmüll hinweisen. Die zusätzlichen Bezeichnungen für das ausschlaggebende Schwermetall sind: Cd=Cadmium, Hg=Quecksilber, Pb=Blei (Bezeichnung steht auf Batterie/Akku z.B. unter den links abgebildeten Mülltonnen-Symbolen).



Durch die RoHS Kennzeichnung bestätigt der Hersteller, dass alle Grenzwerte bei der Herstellung beachtet wurden.



Mit dem Recyclingsymbol gekennzeichneten Batterien können Sie in jedem Altbatterie-Sammelbehälter (bei den meisten Supermärkten an der Kasse) entsorgen. Sie dürfen nicht in den Rest- bzw. Hausmüll.



Die Firma AMEWI Trade e.K. beteiligt sich am Dualen System für Verkaufsverpackungen über die Firma Landbell AG. Die verwendeten Verpackungen werden von Partner-Unternehmen (Entsorgern) bei den privaten Endverbrauchern (Haushalten, „Gelber Sack“, „Gelbe Tonne“) abgeholt, sortiert und ordnungsgemäß verwertet. Die Teilnahme an einem Dualen System trägt zur CO₂-Einsparung teil.

Declaration of Conformity

This product has been manufactured according to actual technical standards. The product is matching the requirements of the existing European and national guidelines. The Declaration of Conformity has been proofed. AMEWI Trade e.K. declares that this product is matching the basic requirements and remaining regulations of the guideline R&TTE 2014/53/EU. The product is conform according to the guidelines of the R&TTE.

The declarations and documents are stored at the manufacturer and can be requested and applied there.

AMEWI Trade e.K., Nikolaus-Otto-Str. 6, DE-33178 Borchten, Fax: +49 (0)5251/288965-19, Email: info@amewi.com, www.amewi.com.

For additional questions to the product and conformity please contact:

AMEWI Trade e.K., Nikolaus-Otto-Str. 6, DE-33178 Borchten, Fax: +49 (0)5251 / 288965-19, Email: info@amewi.com.



Security and Hazard Warnings



Attention! For damage, caused by disregarding of the manual, warranty expires !

We are not liable for secondary failures, material or personal damage, caused by improper usage or disregarding the security notices.

Attention! Based on security and registration (CE) reasons, it is forbidden to modify the product personally. Do not disassemble the product.

Attention! Small parts. Danger of suffocation or risk of injury caused by small parts.

Attention! Suitable for people aged 14+ !



The product is not allowed to get moist or wet. The product is only allowed to be used on flat and clean surfaces. Even a drop down from a small height can cause damage to the product. Usage of more than one Products of same Frequency at the same time is not possible, because it will affect each other.

Battery Notice and Battery Disposal



Attention! Battery do not belong in childrens hands. A change of the battery has to be done by an adult person. Never mix chargeable batteries with non-chargeable batteries. Never mix fully charged batteries with almost empty batteries. Never mix batteries of different capacities. Never try to charge dry batteries. Take care of the correct polarity. Defective batteries belong to special waste. Never leave a charging battery unattended. For questions about the charging time please read the manual or ask the manufacturer.

Disposal



The company AMEWI is registered below the WEEE Reg. Nr. DE93834722 at the foundation EAR and recycles all used electronic parts properly. Electric and electronic products are not allowed to put in household garbage. Please dispose the product at the end of the lifetime according to the actual laws. You as a customer are responsible by law for the return of all used batteries, a disposal over the household garbage is forbidden !

Batteries containing hazardous substances are marked with the alongside symbols, which point to the prohibition of disposal in household garbage.

Additional notations for the critical heavy metal are: Cd=Cadmium, Hg=Quecksilver, Pb=lead (Label is placed on the batteries, for example below the bottom left trash symbols).



Based on RoHS labeling the manufacturer confirms, that all limit values were taken care of at the time of manufacturing.



Batteries labeled with the recycling symbol can be put into used battery collecting tank.

(Most supermarkets have)

They are not allowed to be put into local household garbage.



AMEWI Trade e.K. is involved in the dual system for boxing over the company Firma Landbell AG.

All used boxes are collected from partner companies (waste disposal contractor) at private customers (local household), sorted and properly utilized. The Involvement in a Dual Systems helps to save CO² Emissions.

Charge of main battery / Laden des Fahr-Akkus

Please connect the white balancer plug with the charger like shown in the picture after you plugged the charger in your wall power supply (220V).

The white balancing plug can only be connected in the right matching way.

Charging time: On the charger the label 7.4V (battery is 2 cells) with 800mah charging power is labeled. This means you charge the empty battery to fully state in around 2h 26m.

To get faster charge rates with more charge power , AMEWI has also matching charges for home -usage or outside usage.

Bitte verbinden Sie den weißen Balancer Stecker wie im Bild gezeigt mit dem Ladegerät, nachdem Sie dieses an Ihre Heim-Steckdose (220V) angeschlossen haben.

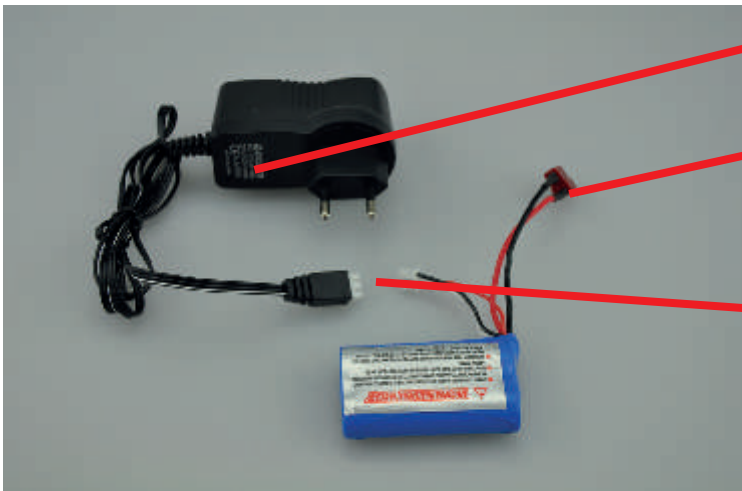
Der weiße Stecker ist verpolsicher, kann nur auf dem richtigen Weg ohne Gewalt

zusammengesteckt werden. Auf dem Ladegerät befindet sich eine Aufschrift 7.4V (es handelt sich um einen 2 Zellen Akku), 800mAh Ladestrom. Dies bedeutet das ein leerer Akku in ca. 2Std. 26Min.

voll geladen werden kann. Um den Akku schneller zu laden, mit mehr Ladestrom, bietet AMEWI ebenfalls das passende Sortiment an Ladegeräten als Zubehör für Zuhause oder unterwegs.

Please never charge your battery unattended. Store batteries with around 50% of capacity (750mah).

Laden Sie Ihre Akkus nie unbeaufsichtigt. Lagern Sie diese mit ca 50% ihrer Kapazität (750mAh).



Charger information label
Informationen zu Ladestrom etc.

RC-Car Power connection
RC-Auto Strom Anschluss

Charger connection
Ladegeräte Anschluss



220V connection
220V Anschluss

Easy to connect- only one side fits.

Einfach zu verbinden- es passt nur eine Seite = Verpolschutz.

As soon as plugged into the wall, the charger LED starts to appear in solid color.
(when printing this manual the color was green).

When the battery connected, the charging begins and the LED color changes (red).

When the battery is fully charged, the Led color changes again (green).

Sobald das Ladegerät in die Steckdose gesteckt wird, leuchtet die LED des Ladegerätes durchgehend (zum Zeitpunkt des Druckes dieser Anleitung in grün).

Wird der Akku angeschlossen, startet der Ladevorgang und die Farbe des LEDs ändert sich (rot).

Ist der Ladevorgang beendet, ändert sich die LED Farbe erneut (grün).



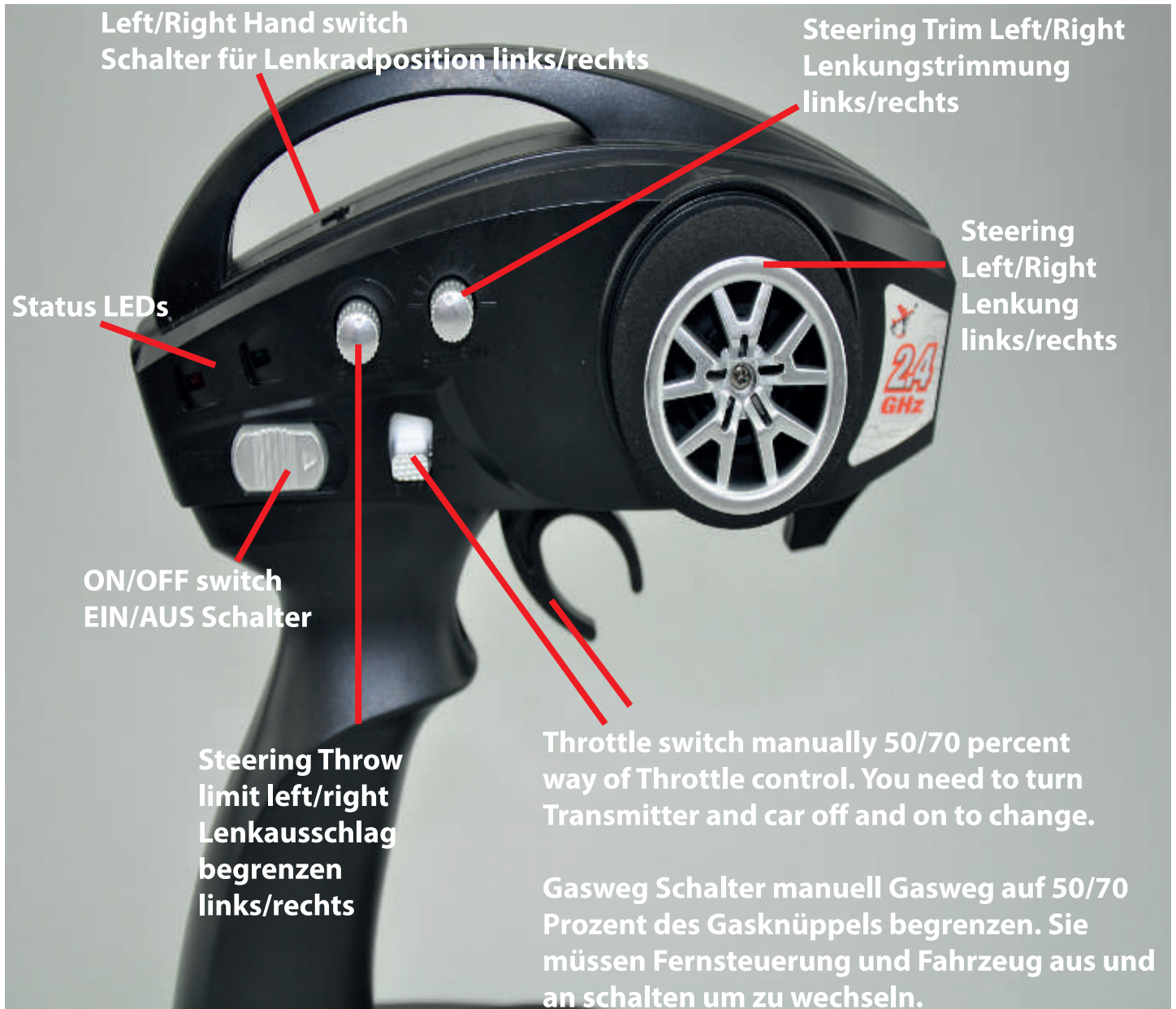
Transmitter / Fernsteuerung

Please remove the battery tray cover like shown in picture. When you insert the battery, please make sure that polarity +- is correct. **Tipp:** Some plus poles of batteries (depends on which manufacturer) might not be high enough and getting no right contact, in this case you can pull the springs to make the batteries fit more tightly. If not using your Transmitter for several days, please remove the batteries, otherwise they can oxidate in the contacts and cause malfunction.

Entfernen Sie die Batterieabdeckung wie auf der Abbildung gezeigt. Achten Sie beim Einlegen der Batterien auf die korrekte Polung +-. **Tipp:** Die Pluspole der Batterien (je nach Hersteller) sind unter Umständen evtl. zu flach um einen sicheren Kontakt zu ermöglichen, ziehen Sie in diesem Fall die Kontaktfedern etwas heraus um einen sicheren halt der Batterien zu gewährleisten. Bei längerem Nichtgebrauch entfernen Sie bitte die Batterien aus der Fernsteuerung, sonst können diese oxidieren und Fehlfunktionen verursachen.



Functions of the Transmitter / Funktionen der Fernsteuerung



**To change transmitter from right hand steering to left hand steering
just push the steering wheel with your finger to the other side.
Push the Left/Right hand switch to its matching position, then turn the Transmitter on.**

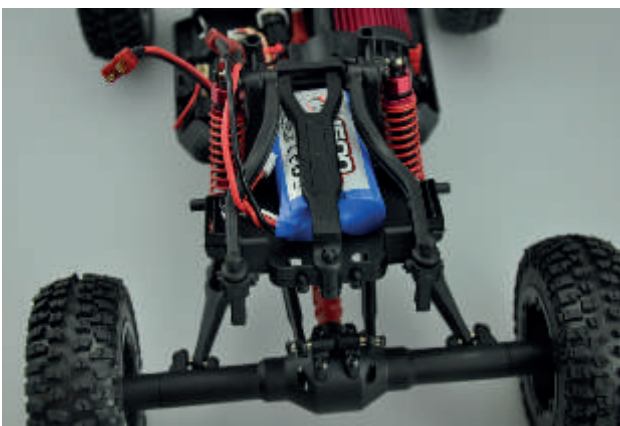
**Um die Fernsteuerung umzustellen vom rechtshändigen Betrieb auf linkshändigen Betrieb,
drücken Sie das Lenkrad mit dem Finger auf die andere Seite. Schalten Sie den Schalter für die
Lenkradposition auf die entsprechende Stellung und schalten die Fernsteuerung ein.**

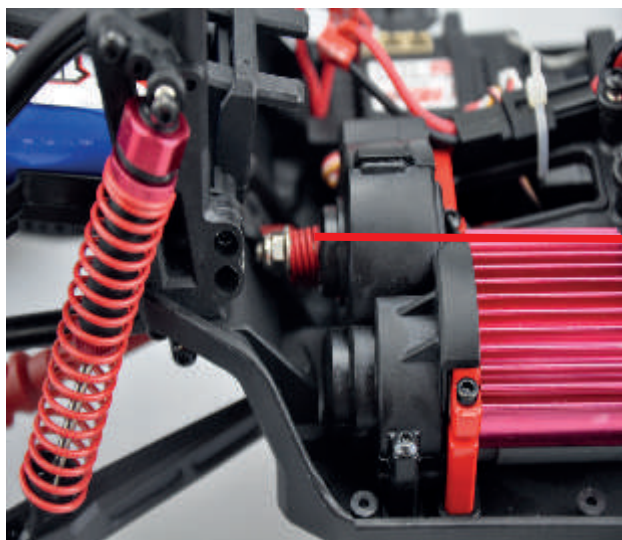
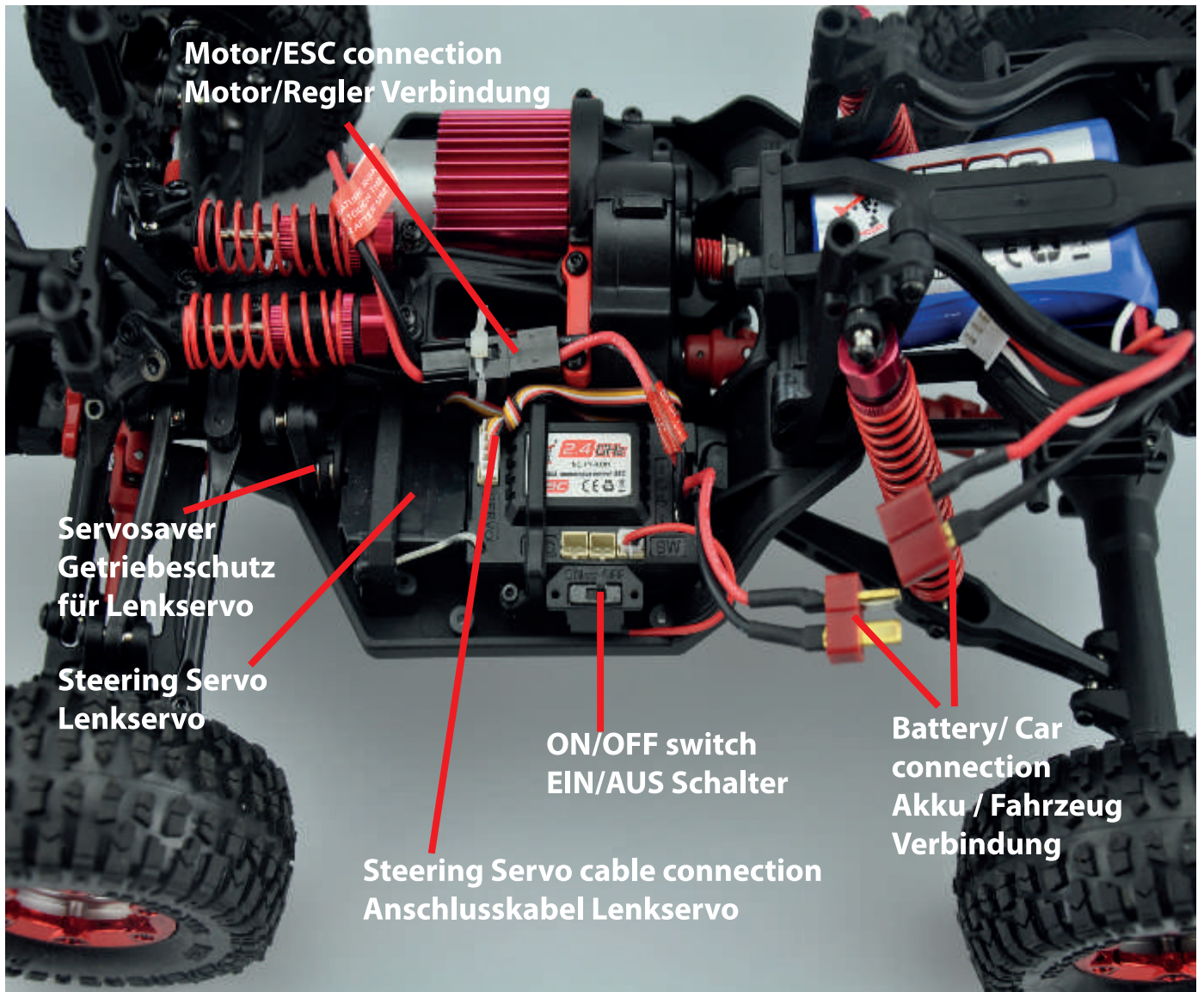


Car components & get running / Komponenten des Autos & Inbetriebnahme

**Install the battery like shown and close with the silver clamp through the hole of the pin.
Connect the red battery plug with the red plug of the car.**

**Legen Sie den Akku wie gezeigt ein und stecken die silberne Karosserieklammer durch das
Loch des Pins. Verbinden Sie den roten Akkustecker mit dem roten Stecker des Autos.**





This shown red spring is an adjustable slipper clutch, means if you tighten it fully the motor force is directly transferred to the wheels, if you loosen it, it will have a delay -so for different driving terrains you can change till you get best driving performance.

Die gezeigte rote Feder ist für die einstellbare Rutschkupplung, so lässt sich die Motorkraft welche zu den Antriebsrädern übertragen wird optimal einstellen. Je nach Fahrbahnuntergrund lässt sich so der Antrieb optimal einstellen.

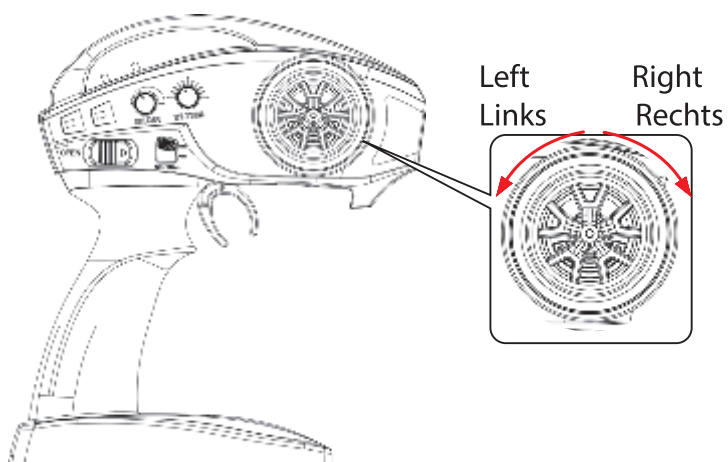
How to get running / Wie Sie das Fahrzeug in Betrieb nehmen

1. Turn your transmitter with the ON/OFF switch on.
Schalten Sie die Fernsteuerung mit dem EIN/AUS Schalter ein.
2. Turn your car with the ON/OFF Switch on.
Schalten Sie das Fahrzeug mittels des EIN/AUS Schalters ein.

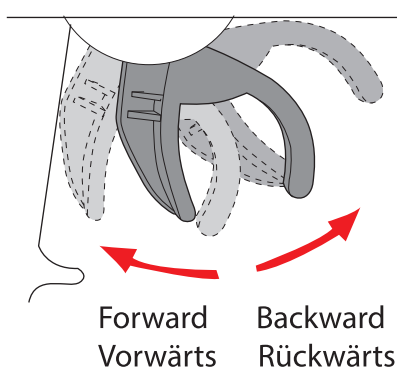
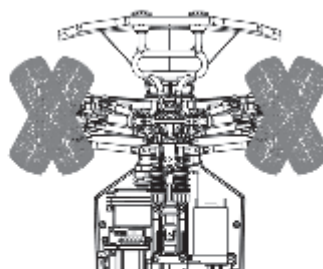
! -After usage firstly turn off your car, then the transmitter!

! -Nach dem Gebrauch schalten Sie erst das Auto, dann die Fernsteuerung aus!

How to steer / Wie Sie das Fahrzeug lenken:

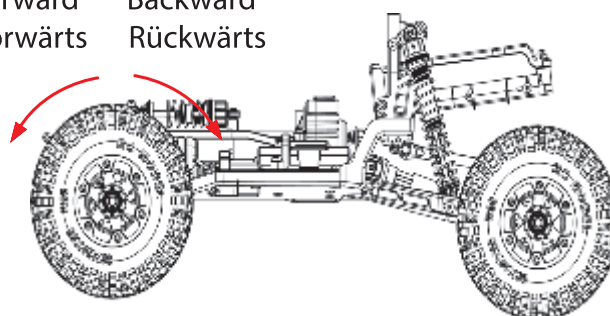


Car moves away
Left Right
Auto entfernt sich
Links /Rechts



Forward
Vorwärts

Backward
Rückwärts



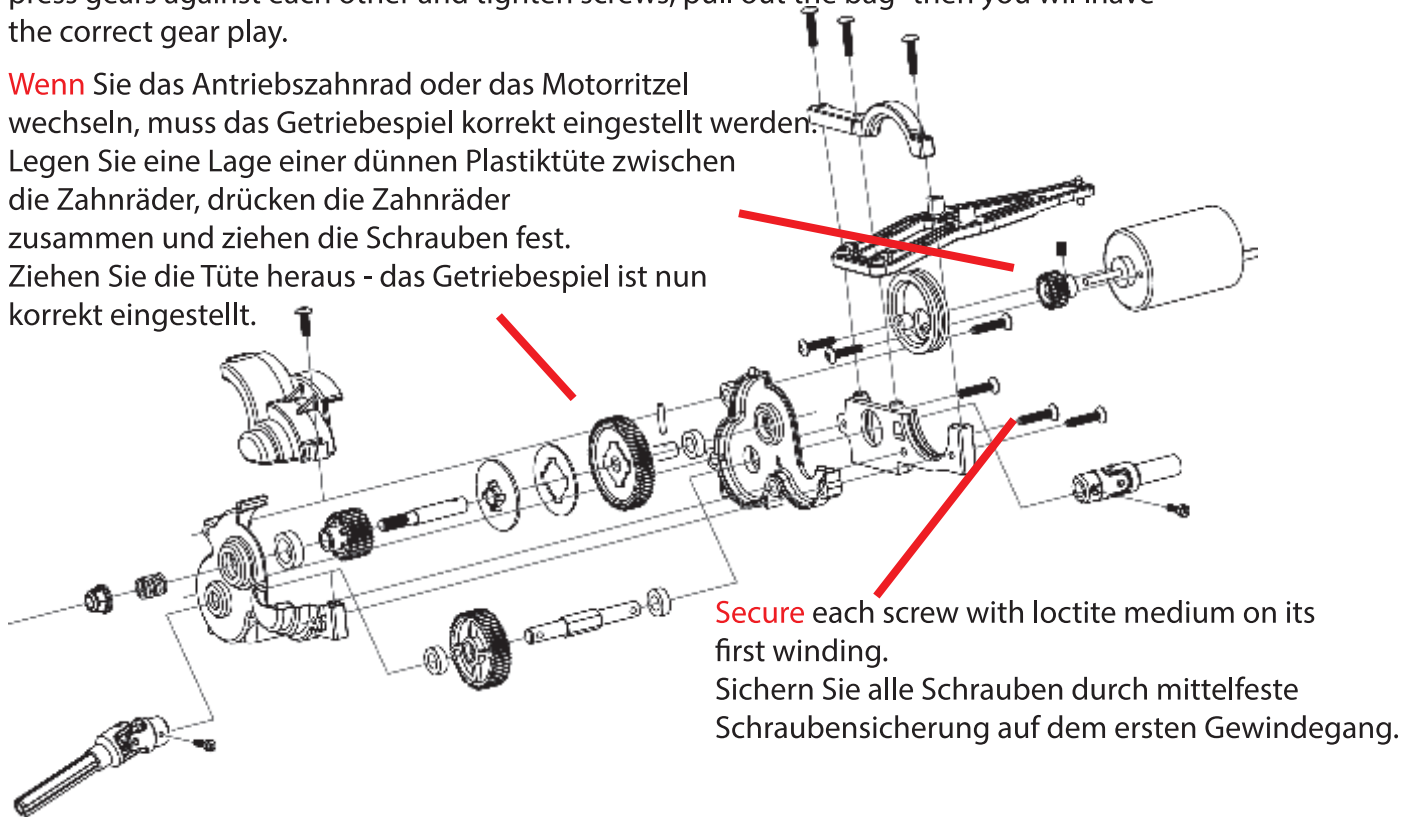
Tip: Throttle and steering inputs should be handled with care -this is no joystick ! Steer softly Millimeter for Millimeter, the better your control over the car will be.

Tip: Gas und Lenkung sollte vorsichtig benutzt werden - es handelt sich hier nicht um einen Joystick ! Je weicher und gefühlvoller Sie steuern, desto besser lässt sich das Fahrzeug lenken.

Tipps:

When changing gears or pinion you need to set the correct gear play again, put one layer of a thin plastic bag between, press gears against each other and tighten screws, pull out the bag -then you will have the correct gear play.

Wenn Sie das Antriebszahnrad oder das Motorritzel wechseln, muss das Getriebespiel korrekt eingestellt werden. Legen Sie eine Lage einer dünnen Plastiktüte zwischen die Zahnräder, drücken die Zahnräder zusammen und ziehen die Schrauben fest. Ziehen Sie die Tüte heraus - das Getriebespiel ist nun korrekt eingestellt.



Secure each screw with loctite medium on its first winding.
Sichern Sie alle Schrauben durch mittelfeste Schraubensicherung auf dem ersten Gewindegang.

The better you take care, clean and inspect your car, the longer you will have fun with it. As grease for gears and moving components you can use good car grease -or better up to date called „Dry Fluid“, on this no dust gets on.

Je besser Sie Ihr Fahrzeug warten und reinigen, desto länger werden Sie Fahrfreude damit haben. Als Schmiermittel für Getriebe eignet sich hochwertiges KFZ Fett oder aber dem aktuellsten Fortschritt folgen „DRY FLUID“, sogenannter Trockenschmierstoff auf dem kein Dreck und Schmutz haftet.

The steering servo gear is plastic if not listed other, if you have a crash with a too heavy force, even if you have the servosaver, the force can become to big and the gear might get broken. (This is no warranty issue, its normal usage wear out).

Das Lenkservo des Fahrzeugs verfügt über ein Kunststoffgetriebe, sofern nicht anders angegeben. Wird ein Aufprall trotz dem verbauten Servosaver (Servogetriebebeschütz) zu stark, kann dieses zerstört werden. (Es handelt sich hier um Verschleiß und keinen Gewährleistungsfall).

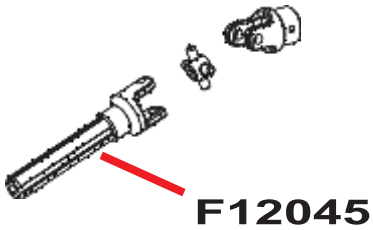
The Motor has cooling openings. If dirt gets into it it can get damaged and block. Sand for example is worst case.. Clean by blowing or air pressure. (This is no warranty issue, its normal usage wear out).

Der Motor verfügt über Kühlluftöffnungen, wenn Dreck/Schmutz hineingelangt, kann er blockieren und beschädigt werden. Sand ist zum Beispiel der schlimmste Fall. Reinigen Sie durch Pusten oder Druckluft. (Es handelt sich nicht um Gewährleistung, sondern um normalen Verschleiß)

Spare Parts:

Before disassembling the car, make sure you understand the explosion view drawings.
Lay each parts numbered /description away.
If you are a beginner it might help to film the disassembling steps per handy etc.

Bevor Sie das Fahrzeug auseinanderbauen, stellen Sie sicher dass Sie die Explosionszeichnungen verstehen.
Legen Sie sich die ausgebauten Teile mit Nummern/Beschreibung oder Lageplan versehen weg.
Anfängern kann es ebenfalls helfen den Schritt der Demontage zu filmen, z.B. mit dem Handy.




This is original part Number.
Amewi is putting a number in front, example „000-“.

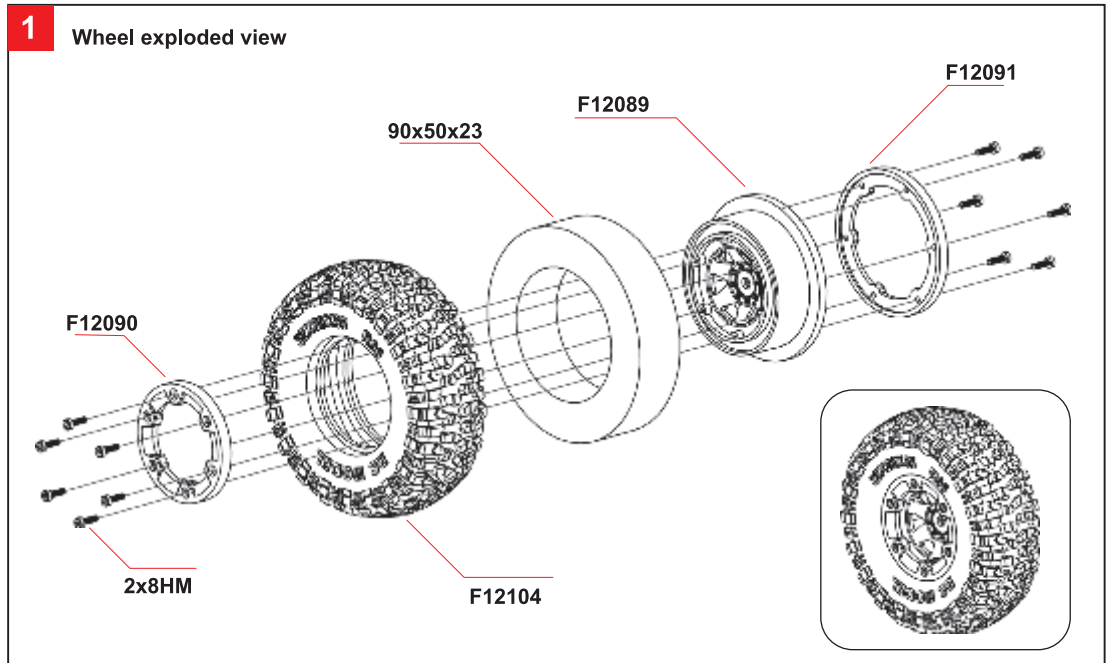
Dies ist die Originalteilenummer.
Amewi setzt hiervoor eine eigene Nummer, z.B.: „000-“.

So AMEWI part number would be : „000-F12045“.

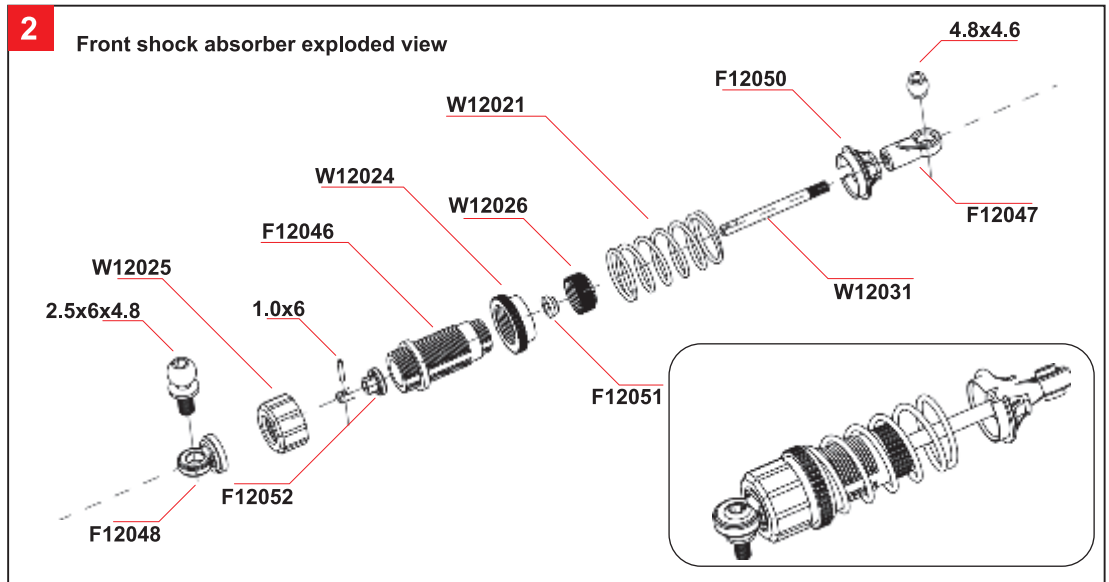
Die AMEWI Teilenummer würde also „000-F12045“ lauten.

Explosionszeichnung (Parts exploded view)

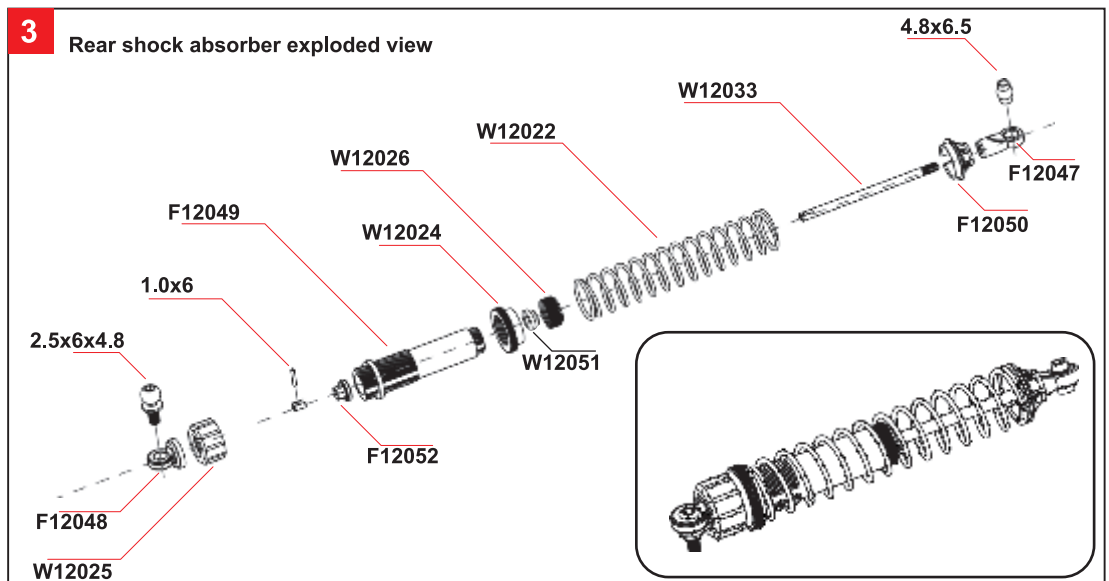
 12
2x8HM








 1
2.5x6x4.8



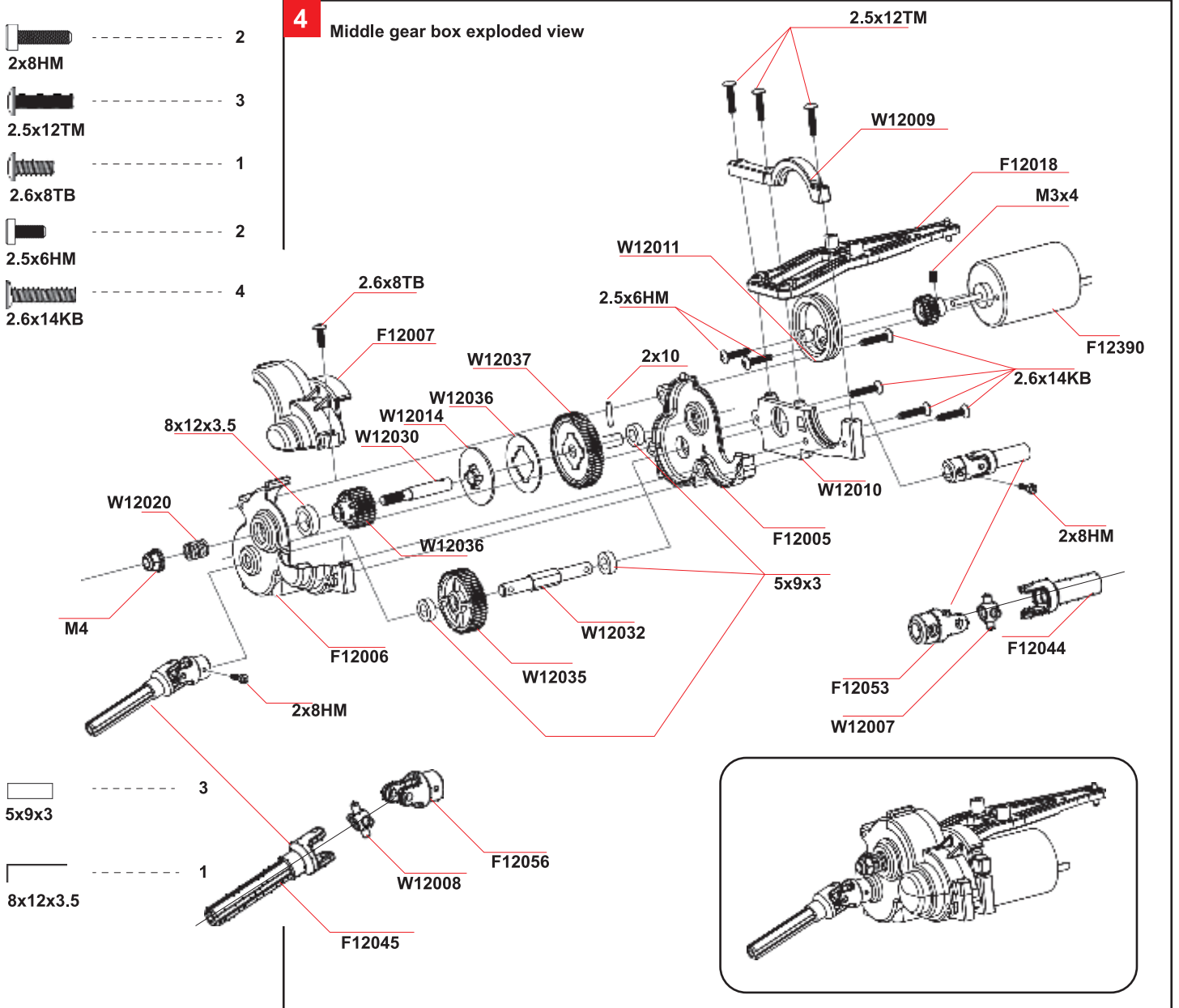
 1
2.5x6x4.8





Explosionszeichnung (Parts exploded view)

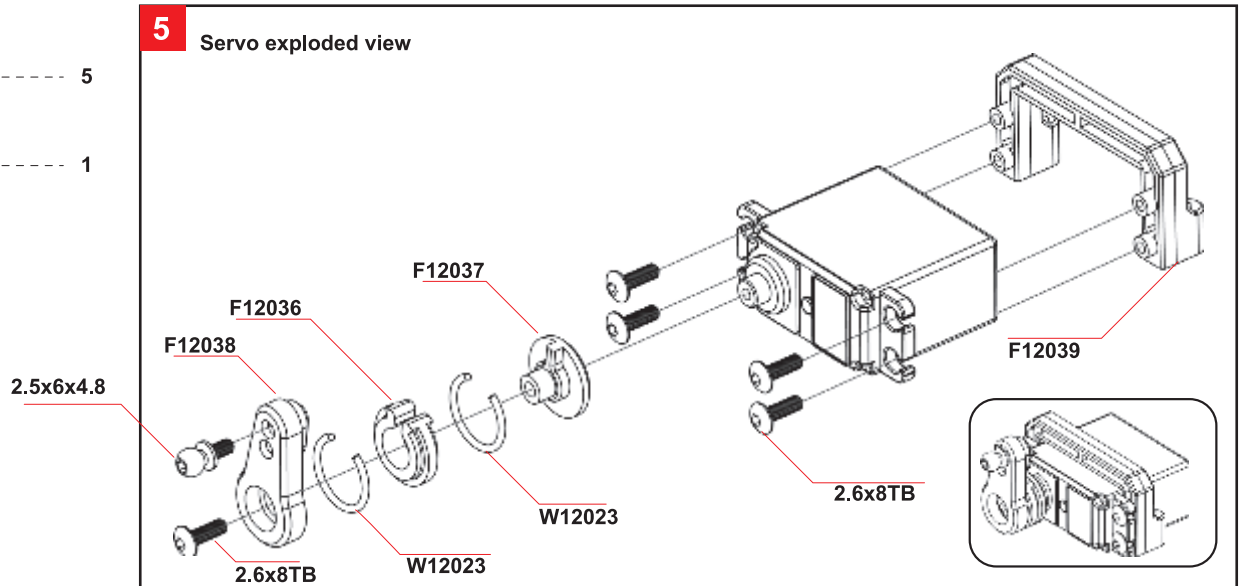
-  2
-  3
-  1
-  2
-  4

4 Middle gear box exploded view



-  5
-  1





5 Servo exploded view

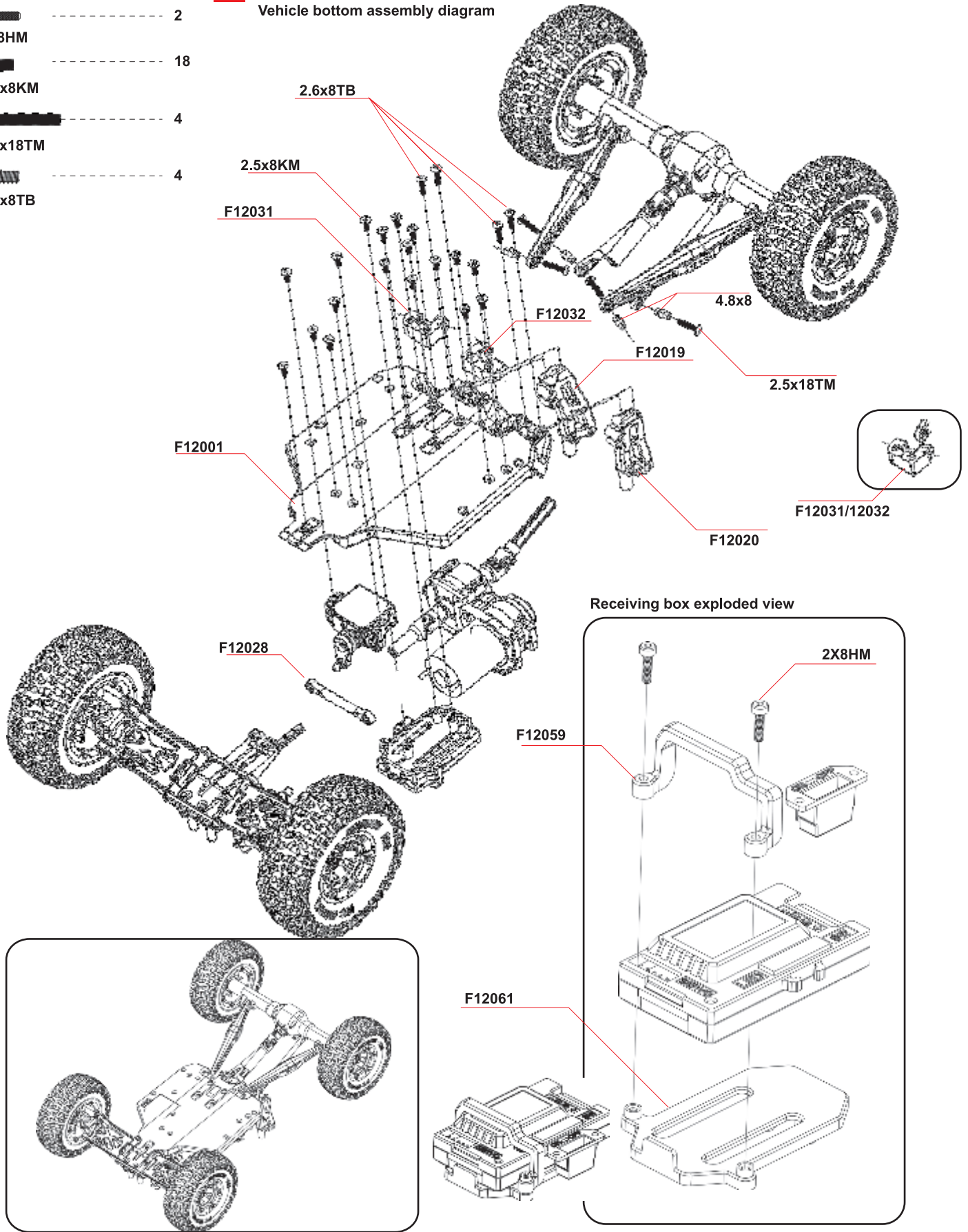


Montageplan Fahrzeugunterseite (Vehicle bottom assembly diagram)

9

Vehicle bottom assembly diagram

-  2
- 2X8HM**
-  18
- 2.5x8KM**
-  4
- 2.5x18TM**
-  4
- 2.6x8TB**



Receiving box exploded view

2X8HM












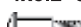
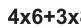

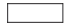

F12059

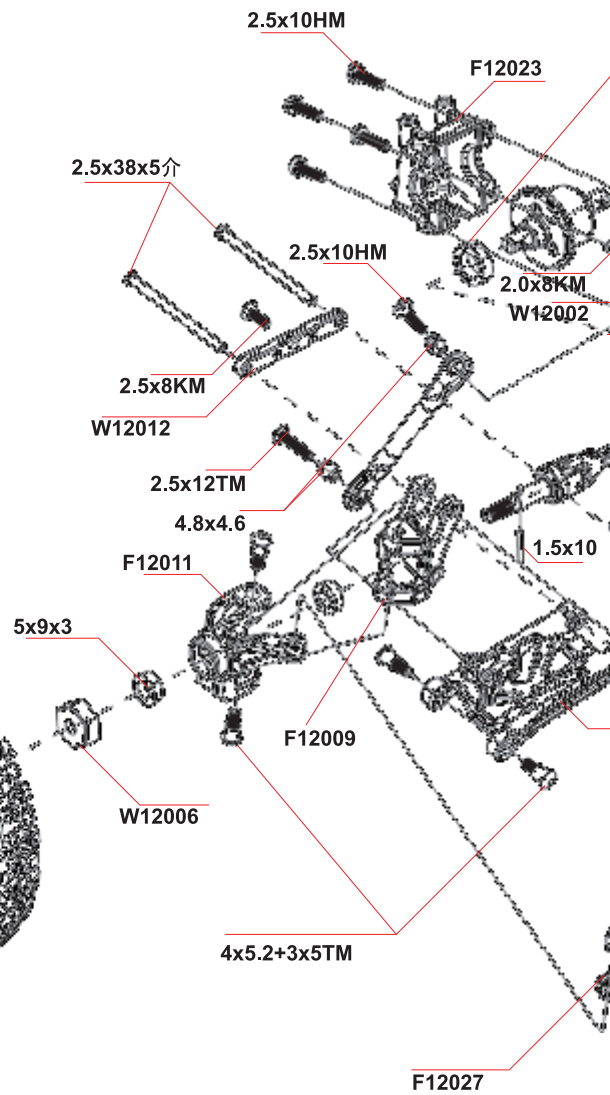
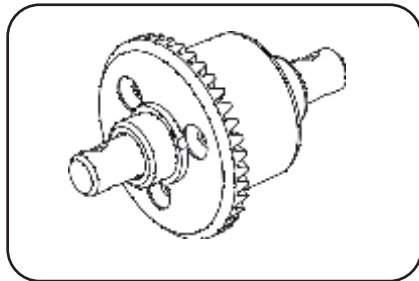
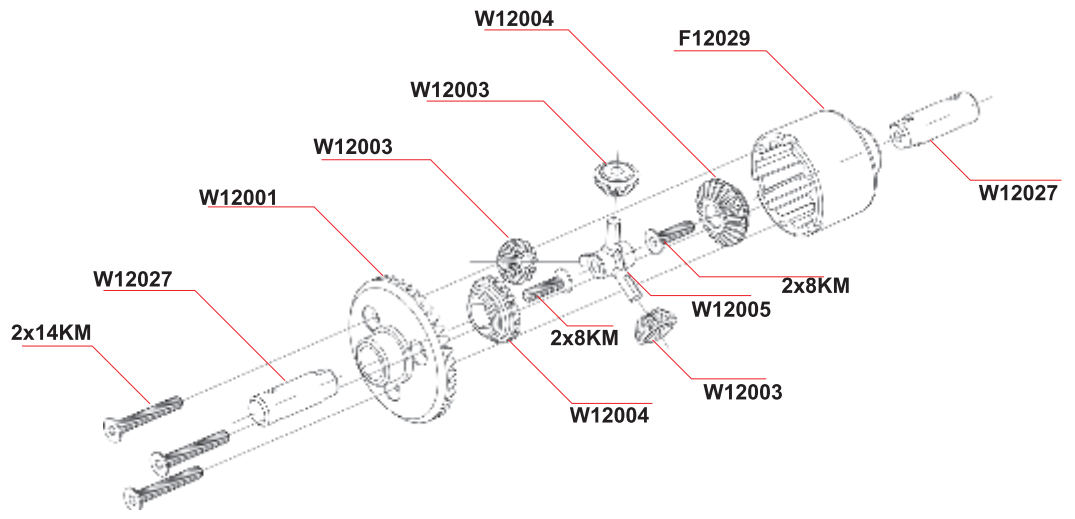
F12061

Explosionszeichnung (Parts exploded view)

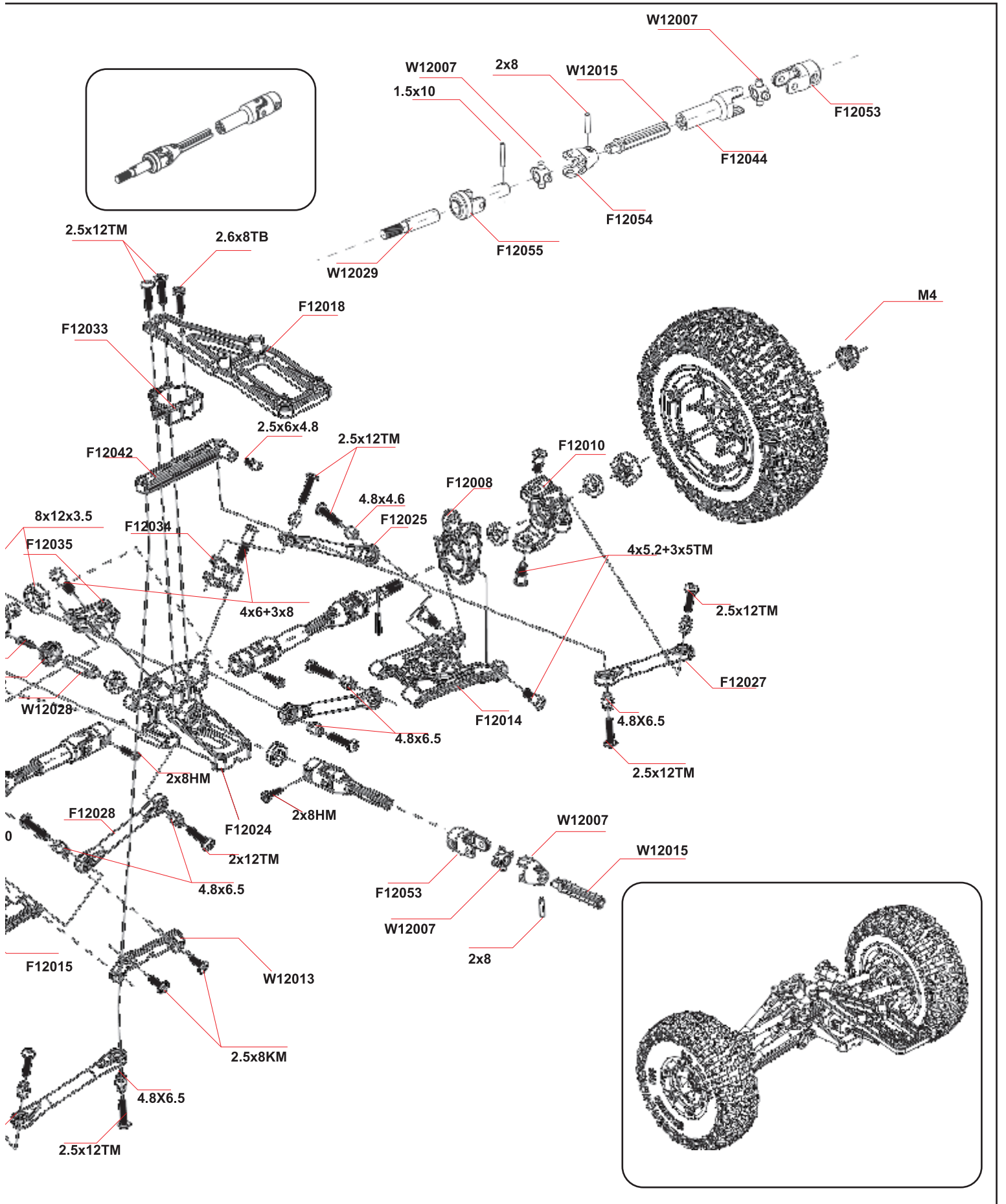
8

Front gear box exploded view

-  ----- 3
-  ----- 2
-  ----- 3
-  ----- 3
-  ----- 3
-  ----- 6
-  ----- 10
-  ----- 2
-  ----- 8
-  ----- 2
-  ----- 1
-  ----- 6
-  ----- 2
-  ----- 1
-  ----- 6
-  ----- 2



M4

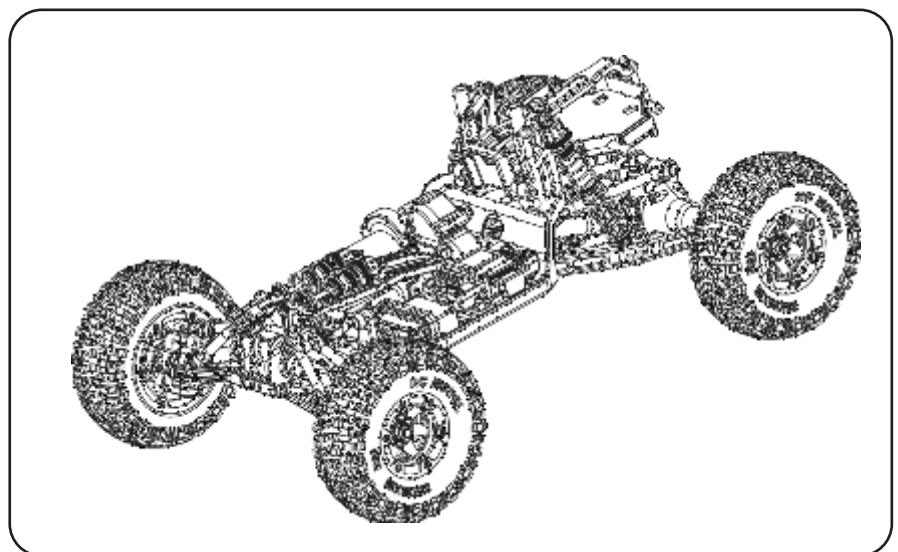
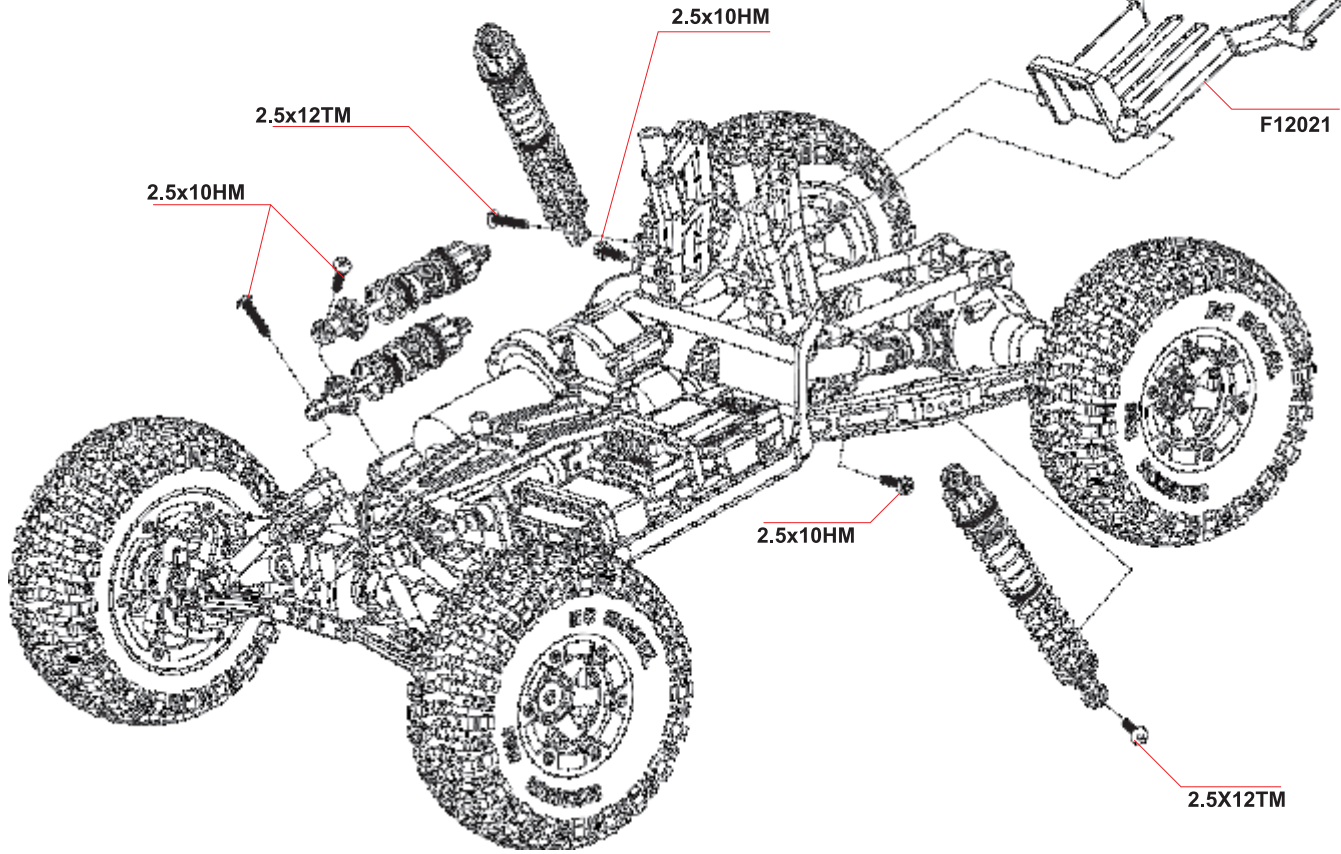
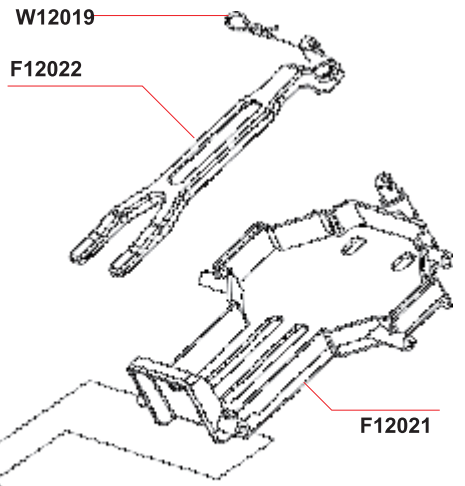


Montageplan der Komponenten (Part of the component assembly diagram)





11

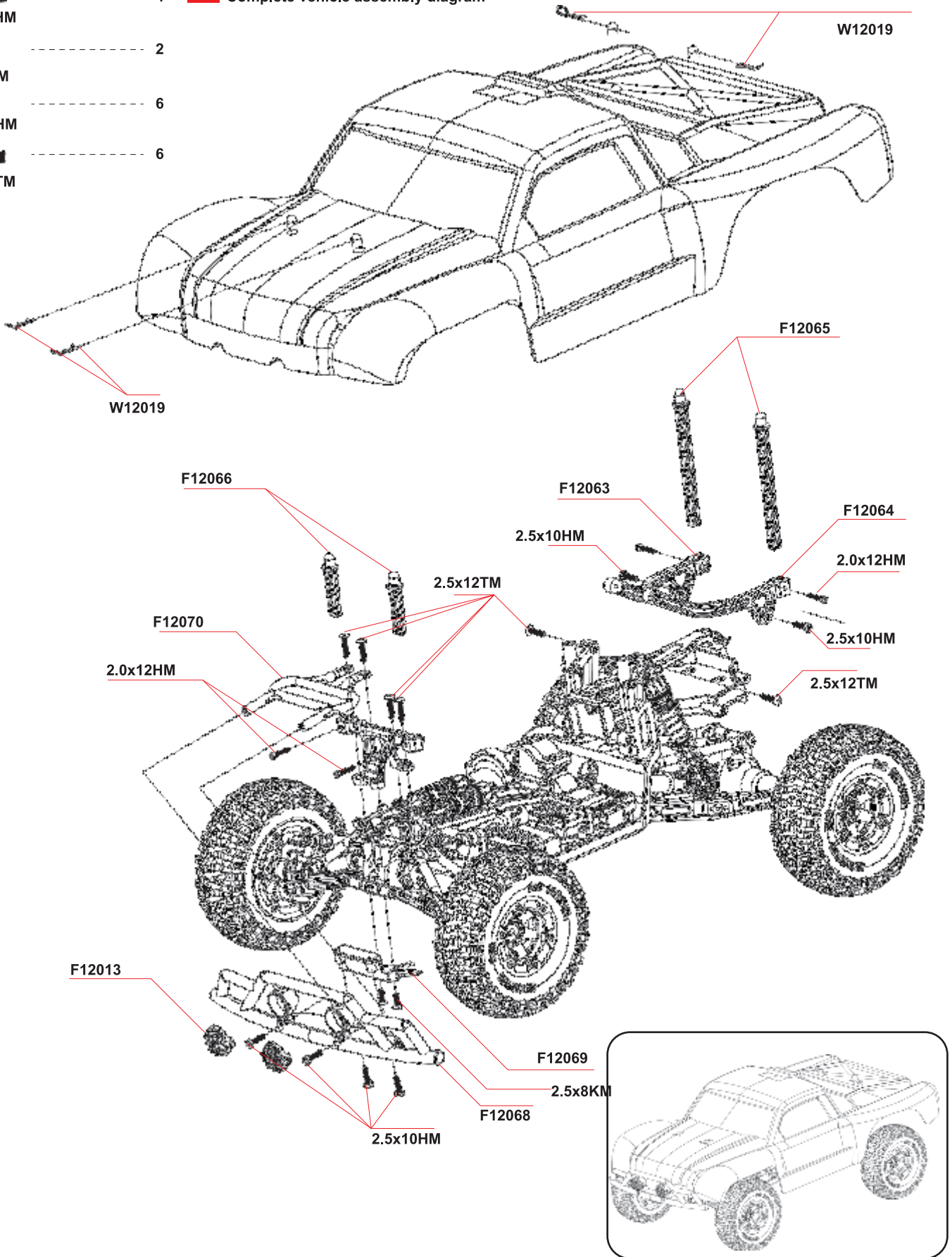
- 2.5x12TM ----- 2
- 2.5x10HM ----- 4

Shock absorber assembly diagram



Montageplan Fahrzeugunterseite (Vehicle bottom assembly diagram)

-  4 **10** Complete vehicle assembly diagram
-  2
-  6
-  6



Teileliste (Parts list)

				
W12009-010-011	W12034	2.5X38X5 介	W12012-013	W12014
Motor block	Rear axle shaft	Nail head shaft	Rocker arm bracing sheet	clutch pressure disc
				
FY-T22/T24/T26	W12032	W12030	W12006	8X12X3.5
Motor gear set	Wave box shaft	Clutch shaft	Hexagon set	Ball bearing
				
5X9X3	4.8X4.6	4.8X6.5	4.8X8	2.5X6X4.8
Ball bearing	Ball link	Ball link	Ball link	Hexagonal ball screw
				
W12019	4X6+3X8TB	4X5.2+3X5TM	2.0X8HM	2.0X22PB
Pin	Hexagonal T head tapping	Hexagonal T head machine silk	Hexagonal cup head machine silk	Crosshead half tooth tapping
				
2.5X18TM	2.5X14TM	2.5X6HN	2.5X8KM	2.5X12TM
Hexagonal T head machine silk	Hexagonal T head machine silk	Hexagonal cup head machine silk	Hexagonal flat head machine silk	Hexagonal T head machine silk
				
2.0X8KM	2.6X14KB	2.0X12HM	2.0X14KM	4X22PM
Hexagonal flat head machine silk	Hexagonal flat head tapping	Hexagonal cup head machine silk	Hexagonal flat head machine silk	Crosshead half T head machine silk

Teileliste (Parts list)



Hexagonal T head tapping Hexagonal cup head machine silk Nut M4

Komponentenliste (Components list)



Wheel 01 Shock 01 Shock 02 Axle transmission Front wheel transmission



Rear wheel transmission Rear differential assembly Front differential assembly Clutch Medium gear box



Bumper Body shell 01 Body shell 02 Body shell 03 Transmitter



Servo Charger 390 High speed motor 7.4V 1500mAh lithium battery Receiver box



Switch

Remarks: All parts are subject to change without prior notice, please refer to our actual sales.

