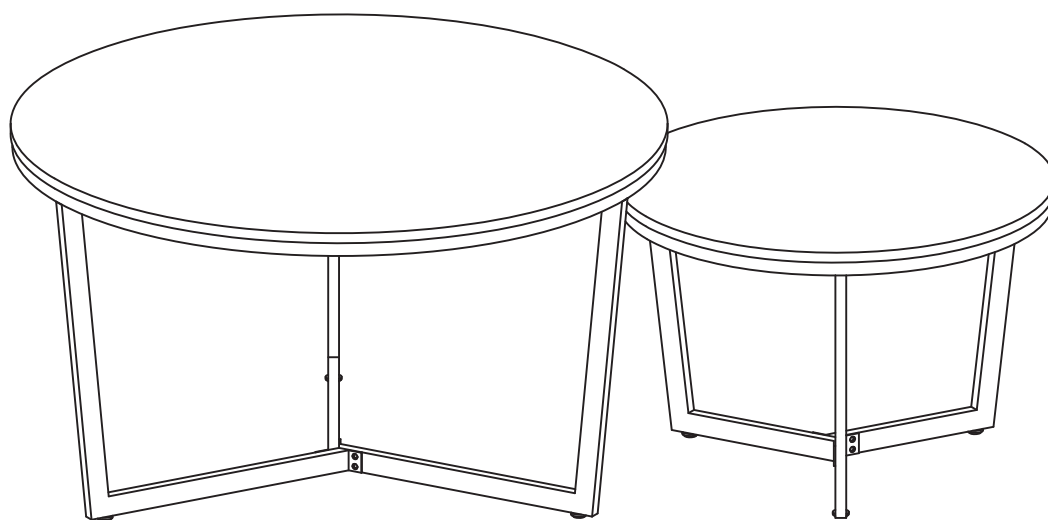


WF320941

Gebrauchsanweisung



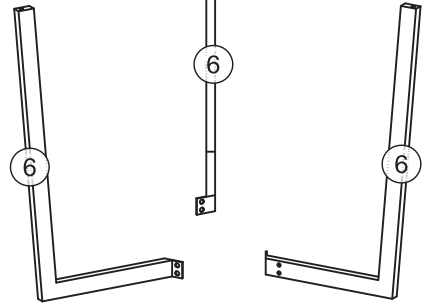
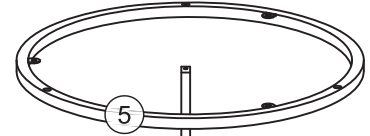
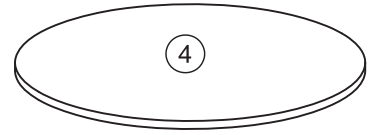
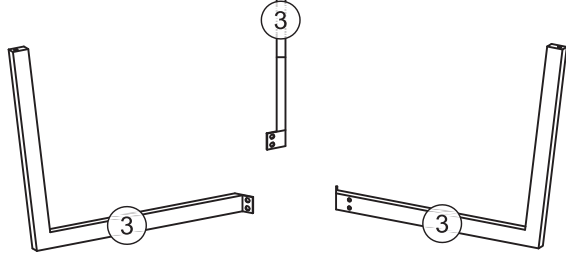
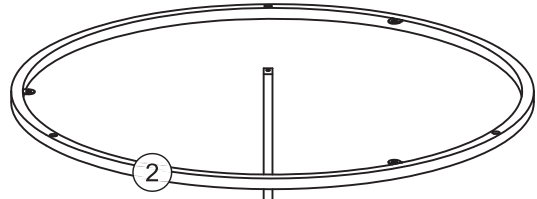
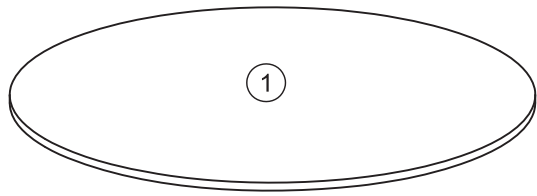
- **Wichtig** - Bitte lesen Sie diese Anleitung vollständig durch, bevor Sie mit der Montage beginnen.
- Wenn Sie Fragen zu diesem Produkt haben, wenden Sie sich bitte rechtzeitig an Ihren Lieferanten.
- Prüfen Sie, ob alle auf den Seiten **3** aufgeführten Komponenten und Werkzeuge vorhanden sind.
- Entfernen Sie alle Beschläge aus den Plastikbeuteln und trennen Sie sie in ihre Gruppen.
- Kinder und Tiere vom Arbeitsbereich fernhalten, Kleinteile können beim Verschlucken ersticken.
- Teile der Montage werden mit 2 Personen einfacher.
- Stellen Sie sicher, dass Sie genügend Platz haben, um die Teile anzuordnen, bevor Sie beginnen.
- Stellen Sie sich nicht auf das Produkt und belasten Sie es nicht, da dies zu Schaden führen kann.
- Montieren Sie den Artikel so nah wie möglich an seiner endgültigen Position (im selben Raum).
- Montieren Sie das Gerät auf einer weichen, ebenen Oberfläche, um eine Beschädigung des Geräts oder Ihres Bodens zu vermeiden (verwenden Sie den geöffneten Karton des Geräts).

• **Pflege und Wartung**

- Nur mit einem feuchten Tuch und mildem Reinigungsmittel reinigen, keine Bleich- oder Scheuermittel.
- Wenn Sie Fragen zu diesem Produkt haben, wenden Sie sich bitte rechtzeitig an Ihren Lieferanten.
- Prüfen Sie von Zeit zu Zeit, ob die Schrauben am Produkt locker sind.

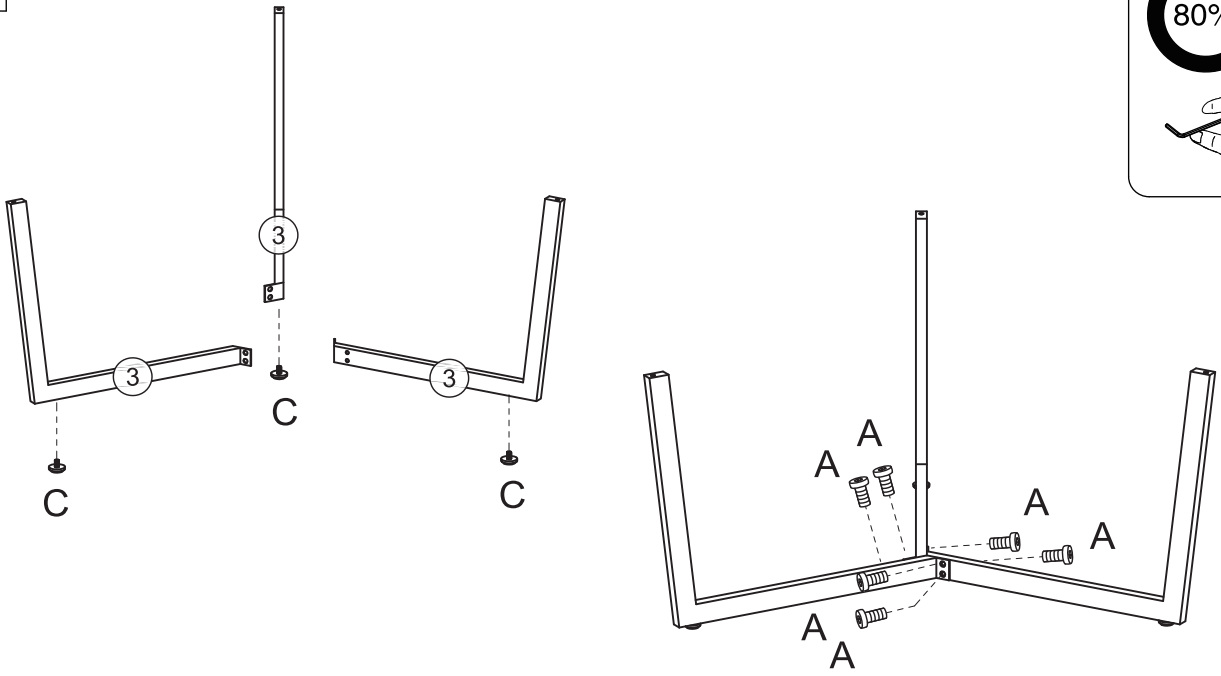
Notiz



- Bei Bedarf kann die nächste Seite ausgeschnitten und während der gesamten Montage als Referenz verwendet werden.
- Bewahren Sie diese Seite mit diesen Anweisungen zum späteren Nachschlagen auf.



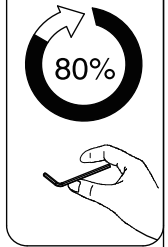
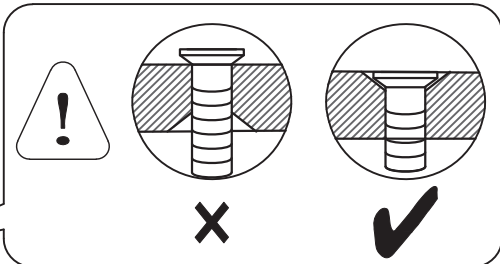
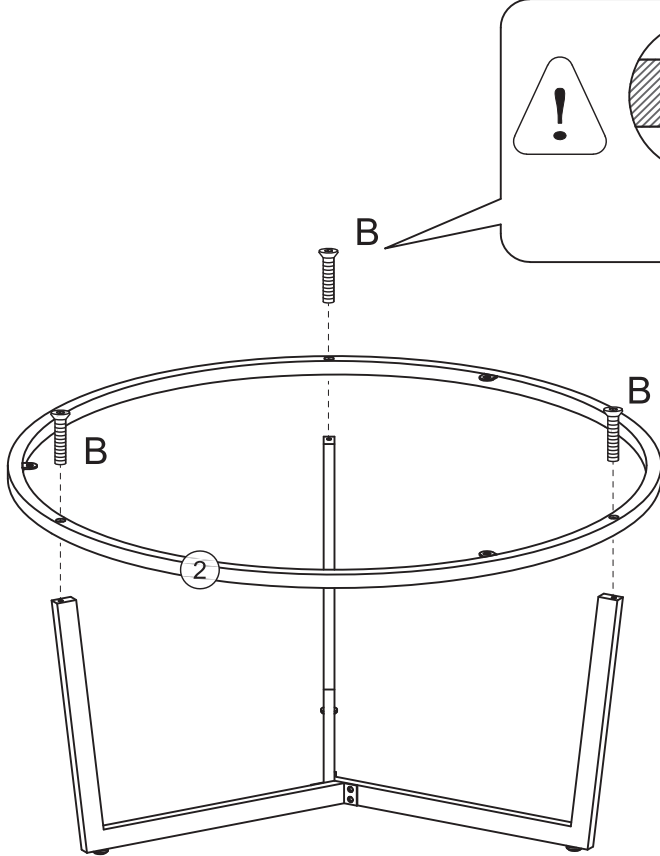
① x 1		② x 1		③ x 3		④ x 1	
⑤ x 1		⑥ x 3					
A × 18	B × 6	C × 6	D × 1				
M6 × 12mm	M6 × 25mm		M6				

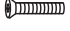
1



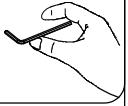
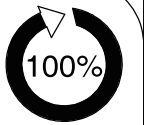
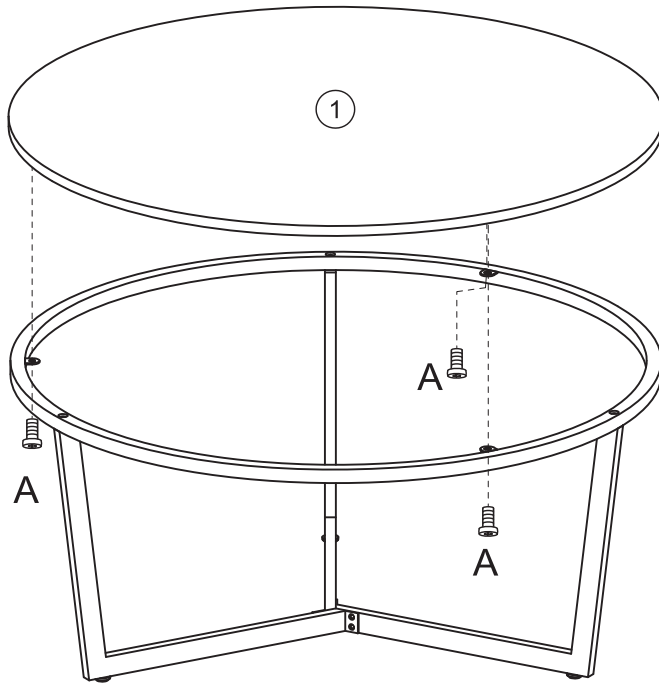
A×6	C×3
 M6*12mm	

2



B×3
 M6*25mm

3

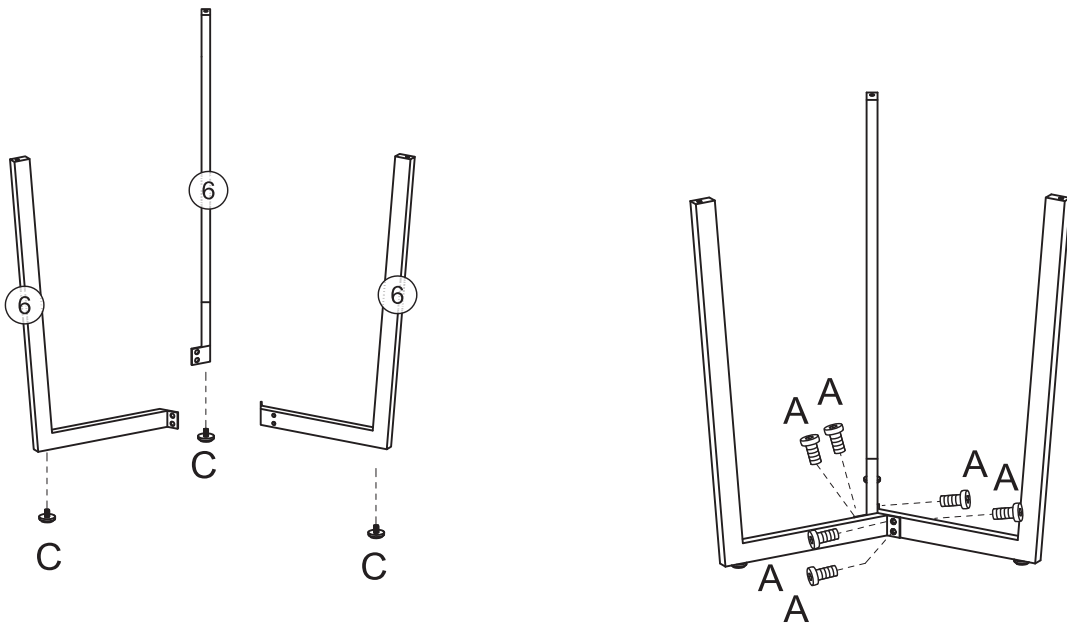


A×3



M6*12mm

4



A×6

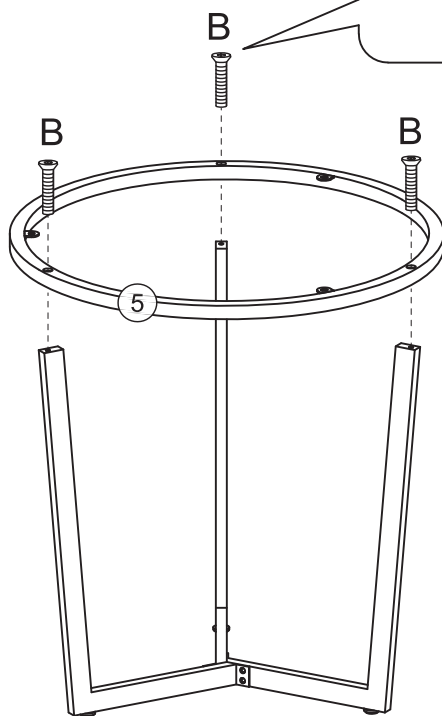
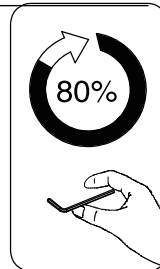
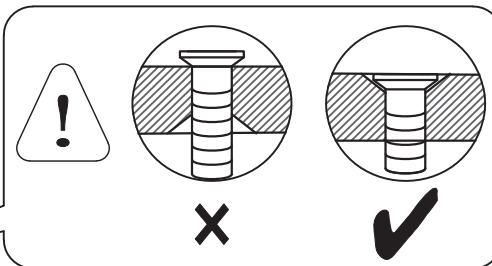
C×3




M6*12mm

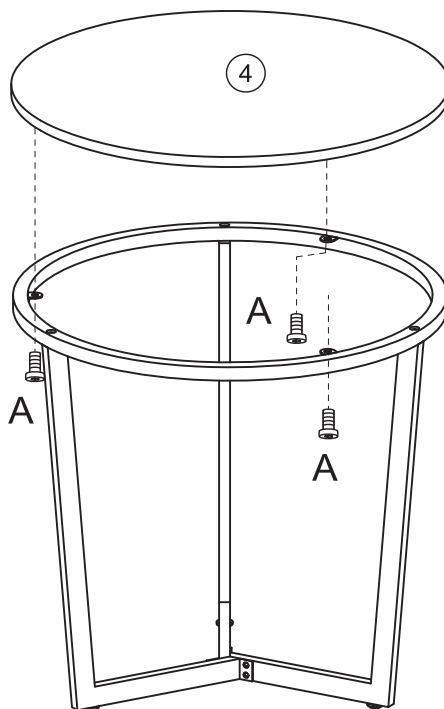
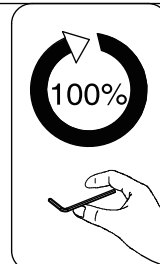



5



B×3

M6*25mm

6



A×3

M6*12mm