



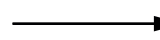
**D**

### Wichtige Sicherheitshinweise

Die Installation Ihrer neuen Leuchte darf ausschließlich von autorisierten Fachpersonen durchgeführt werden.



[www.till-hilft.de](http://www.till-hilft.de)



Montagehilfen



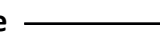
**PL**

### Ważne wskazówki dotyczące bezpieczeństwa

Ta instalację nowej lampy mogą przeprowadzać wyłącznie autoryzowani instalatorzy



[www.till-hilft.de](http://www.till-hilft.de)



Montagehilfen



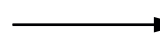
**GB**

### Important safety instructions

The installation of your new luminaire may only be carried out by authorized specialists.



[www.till-hilft.de](http://www.till-hilft.de)



Montagehilfen



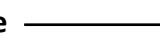
**SK**

### Dôležité bezpečnostné upozornenia

Inštaláciu lampy smú vykonať výhradne autorizovaní



[www.till-hilft.de](http://www.till-hilft.de)



Montagehilfen



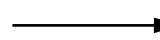
**FR**

### signes de sécurité importantes

La L'installation votre nouveau luminaire doit uniquement être réalisée par des spécialistes autorisés



[www.till-hilft.de](http://www.till-hilft.de)



Montagehilfen



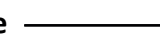
**HU**

### Fontos biztonsági utmutatások

Az On Új lámpájának beszerelését kizárólag hivatalos szakember végezheti el



[www.till-hilft.de](http://www.till-hilft.de)



Montagehilfen



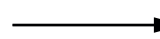
**IT**

### Important disposizioni di sicurezza

L'installazione della il loro nuovo lampada può essere eseguita solo ed esclusivamente da personale tecnico autorizzato.



[www.till-hilft.de](http://www.till-hilft.de)



Montagehilfen



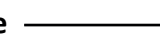
**RO**

### Instrucțiuni de siguranță importante

Instalarea noii dumneavoastră lămpi este permisă exclusiv specialișilor autorizați



[www.till-hilft.de](http://www.till-hilft.de)



Montagehilfen



**NL**

### Belangrijke veiligheidsaanwijzingen

De installatie van de nieuwe lamp moet worden uitgevoerd door vakbekwame personen worden uitgevoerd.



[www.till-hilft.de](http://www.till-hilft.de)



Montagehilfen



**TR**

### Önemli güvenlik uyarıları

Yeni lamba montajı yetkin kişiler tarafından yapılmalıdır



[www.till-hilft.de](http://www.till-hilft.de)



Montagehilfen



**CZ**

### Důležité bezpečnostní pokyny

Instalaci nových svídel smí provádět pouze kvalifikovaný elektrikář



[www.till-hilft.de](http://www.till-hilft.de)



Montagehilfen



**RU**

### важная информация по технике безопасности

Установка вашей новой лампы должна выполняться квалифицированным персоналом



[www.till-hilft.de](http://www.till-hilft.de)



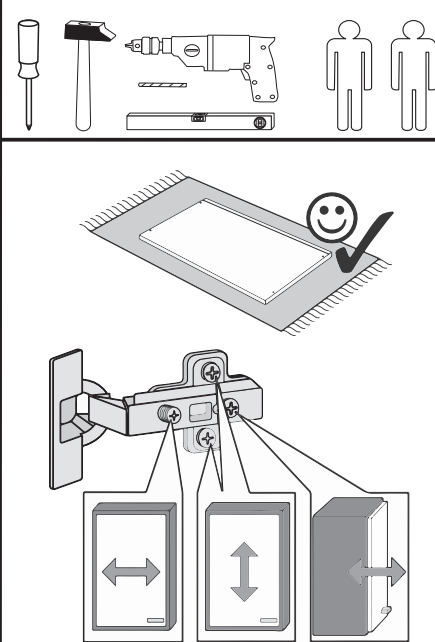
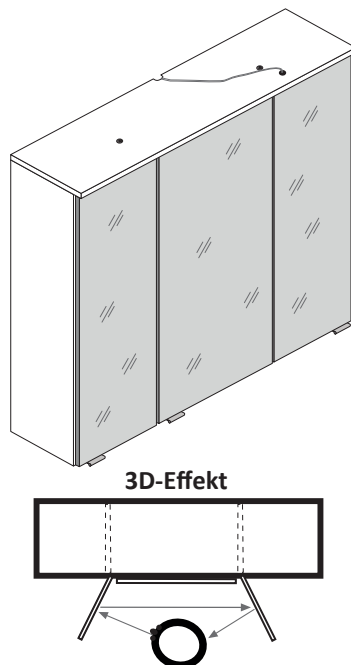
Montagehilfen



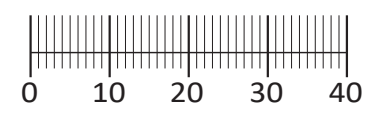
89904.330



88082.531



1 4 x 2802	2 4 x 2801	gedämpft 3 x 1506	4 6 x 1614	5 3 x 15 6 x 2803
6 3,5 x 15 26 x 2804	7 8 x 30 16 x 2861	8 1 x	9 1 x 2 x	
10 4 x 30 4 x 2812	11 5,8 x 55 2 x 2840	12 8 x 30 2 x 2842	13 2 x 2843	14 6 x 2865
15 4 x 27 2 x 2829	16 24 x 2819	19 Leim 1 x 2863	20 3 x 1098	ungedämpft 3 x 1507
22 6 x 2552	23 3,5 x 17 20 x 2832			



Das beigefügte Wandbefestigungsmaterial (Dübel und Schrauben) eignet sich nur für festes Mauerwerk (z.B.: Beton- oder Ziegelwände). Für andere Wandaufbauten sind eventuell Spezialdübel und andere Schrauben notwendig. Ziehen Sie gegebenenfalls eine Fachkraft zu Rate.

De begeleidende wandmontage hardware (pluggen en schroeven) is alleen geschikt voor massief metselwerk (bijvoorbeeld beton of bakstenen muren). Voor andere muur structuren zijn eventueel bijzondere ankerbouten en andere noodzakelijke. Draai indien nodig, een deskundige.

Приложенный материал для крепления к стене (дюбели и винты) пригоден только для жестких кладок (например, бетонные или кирпичные стены). Для других настенных конструкций необходимы смотря по обстоятельствам специальные дюбели и другие винты. При необходимости проконсультируйтесь у специалиста.

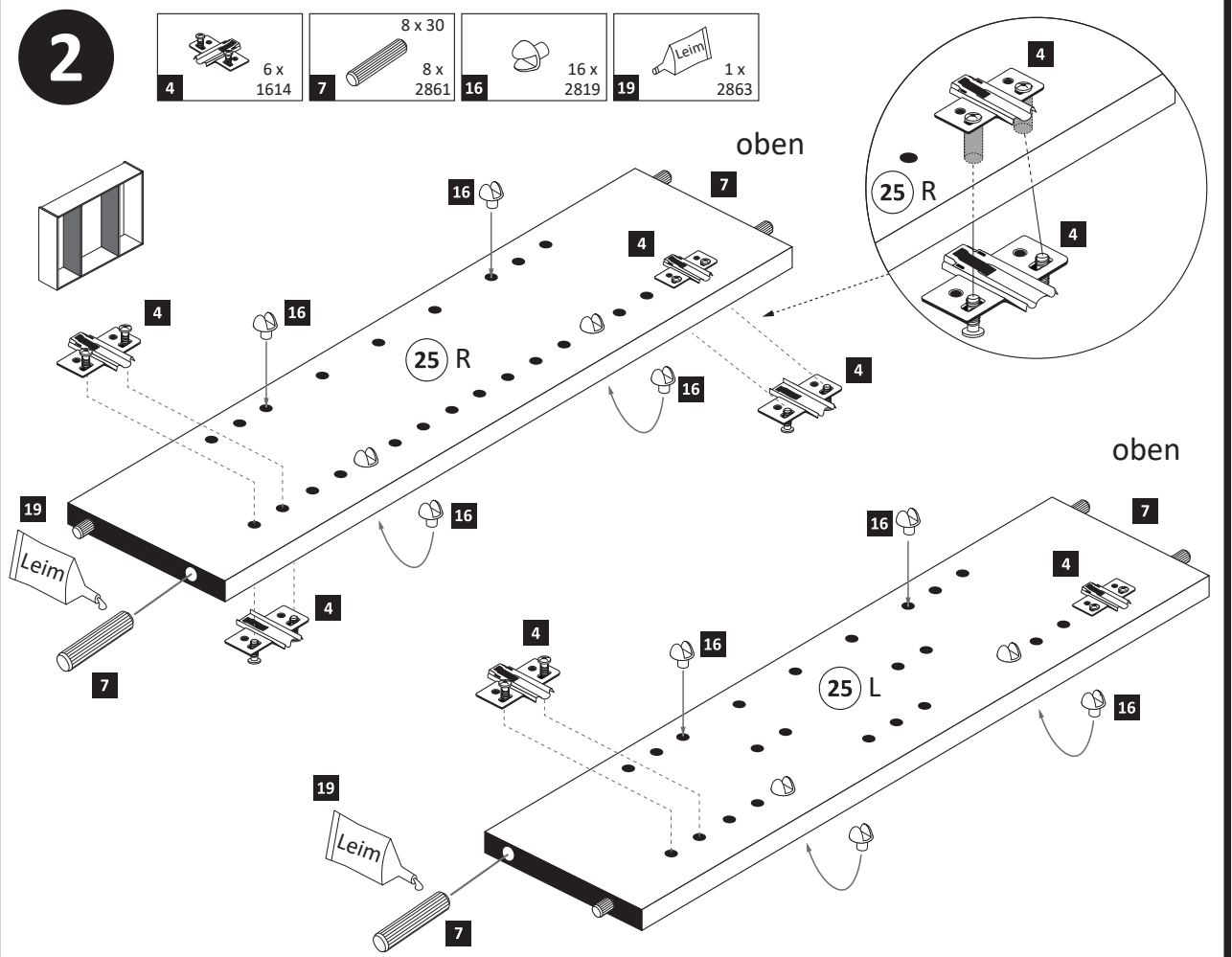
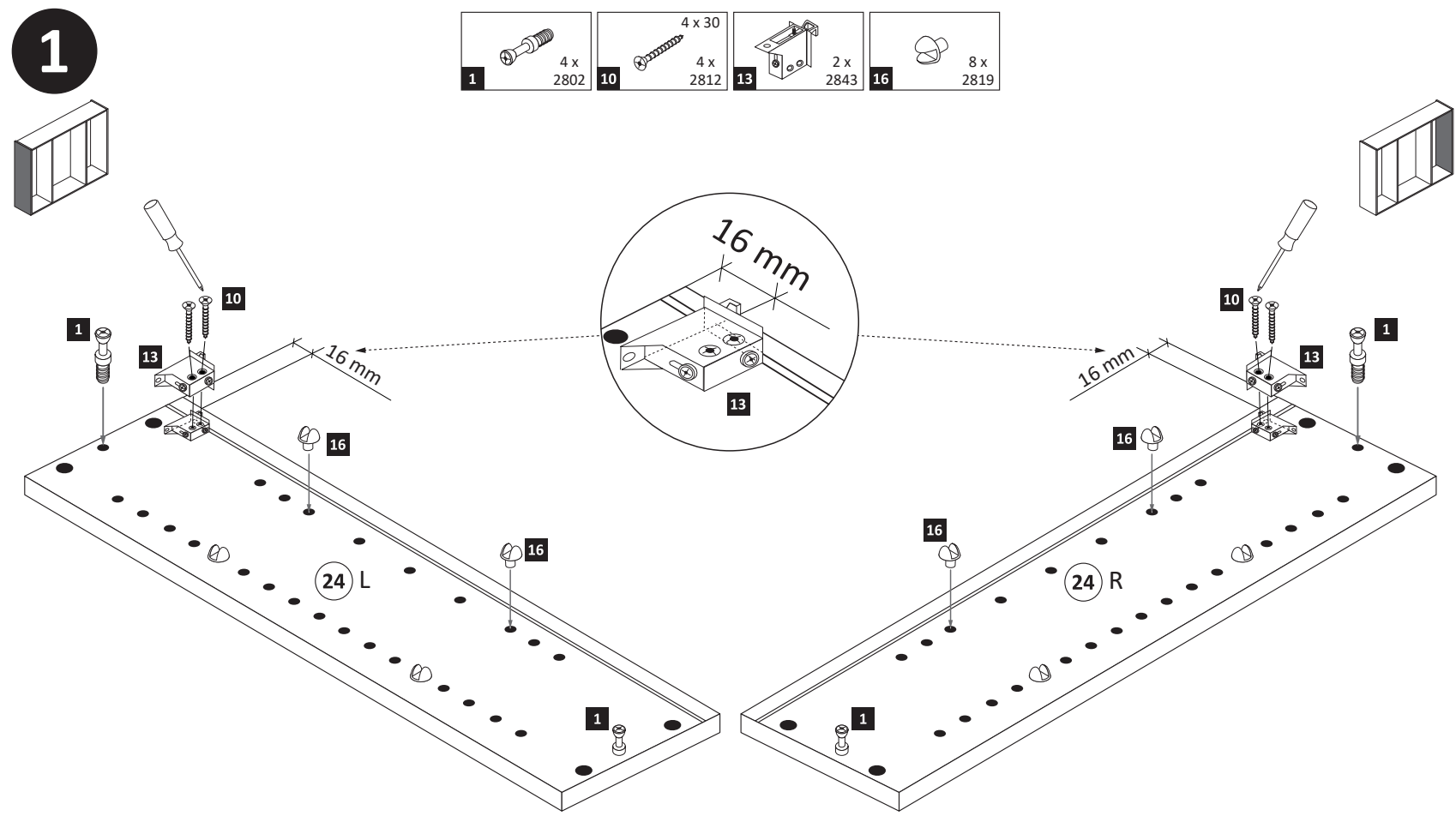
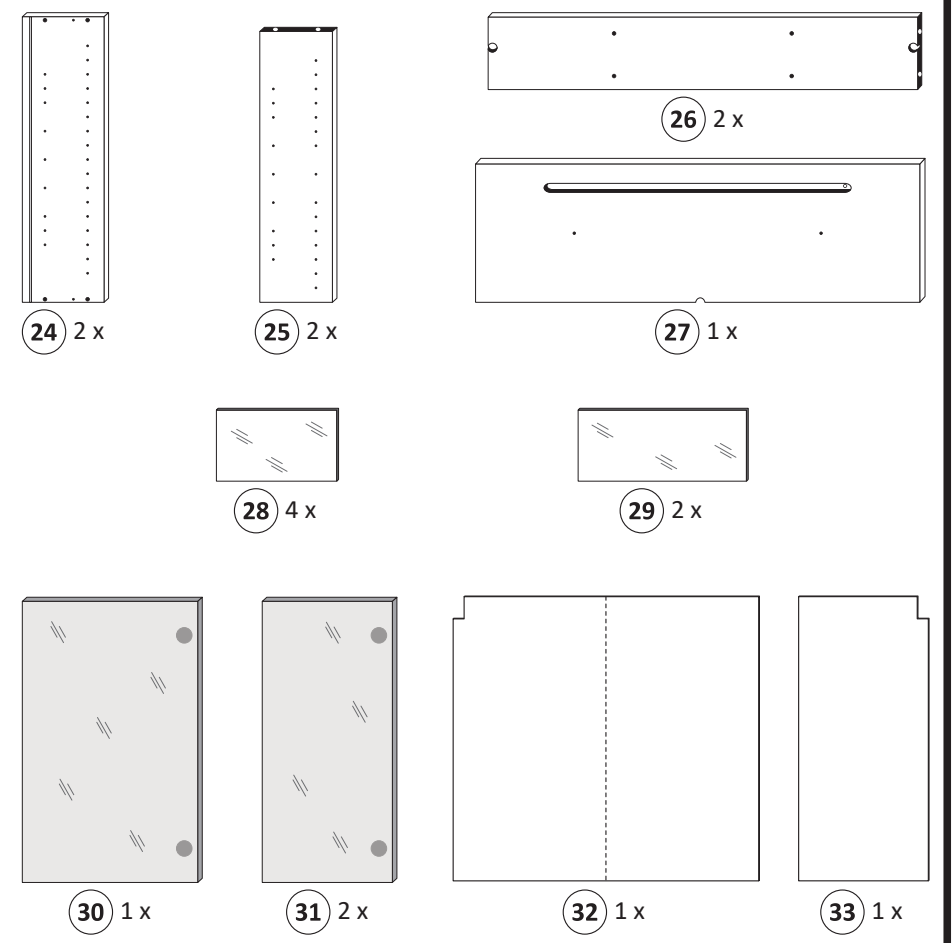
Le mur d'accompagnement matériel de montage (chevilles et les vis) è'e adatto solo per muratura piena (ad esempio calcestruzzo o muratura). Per le altre strutture murarie sono forse speciali bulloni di ancoraggio e necessari di altri. Serrare se necessario, un esperto.

Załączony materiał do mocowania do ściany (kolki rozprężne i wkręty) nadaje się tylko do ścian murowanych (np. z betonu lub cegiel). Do ścian wykonanych w innych technologiach konieczne być mogą specjalne kolki rozprężne i inne wkręty. W razie potrzeby skorzystaj z fachowej pomocy

Il muro di accompagnamento hardware di montaggio (tasselli e viti) è'e adatto solo per muratura piena (ad esempio calcestruzzo o muratura). Per le altre strutture murarie sono forse speciali bulloni di ancoraggio e necessari di altri. Serrare se necessario, un esperto.

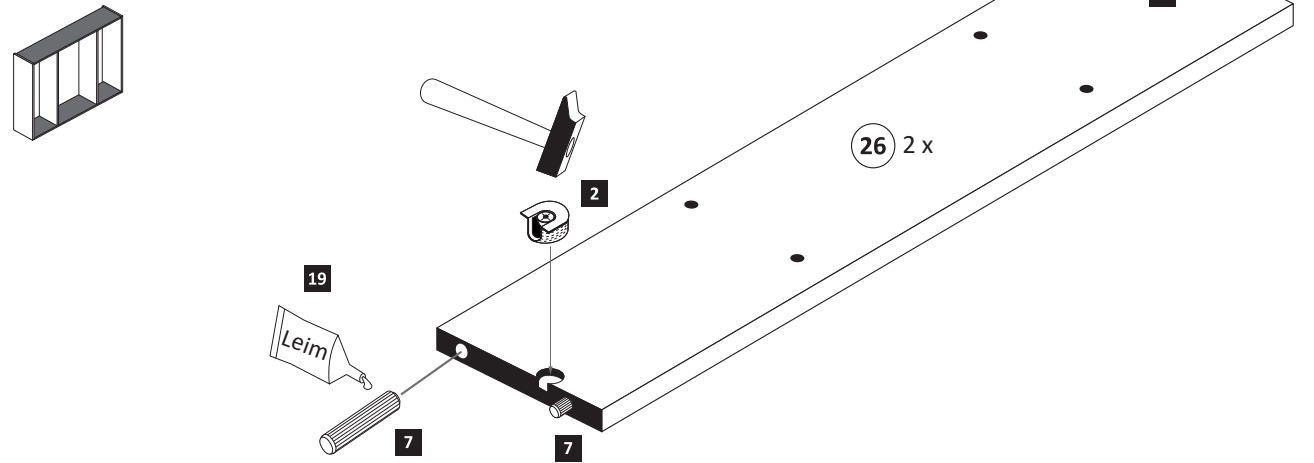
The accompanying wall mounting hardware (anchors and screws) is suitable only for solid masonry (eg concrete or brick walls). For other wall structures are possibly special anchor bolts and other necessary. Tighten if necessary, an expert.

Ekteki duvara sabit montaj malzemeleri (dübel ve vidalar), sadece sağlam duvarlar için (örnek: beton veya tuğla) elverişlidir. Başka duvarlar için özel dübeller ve farklı vidalar gerekebilir. Gerekliğinde bir uzmana danışınız.



**3**

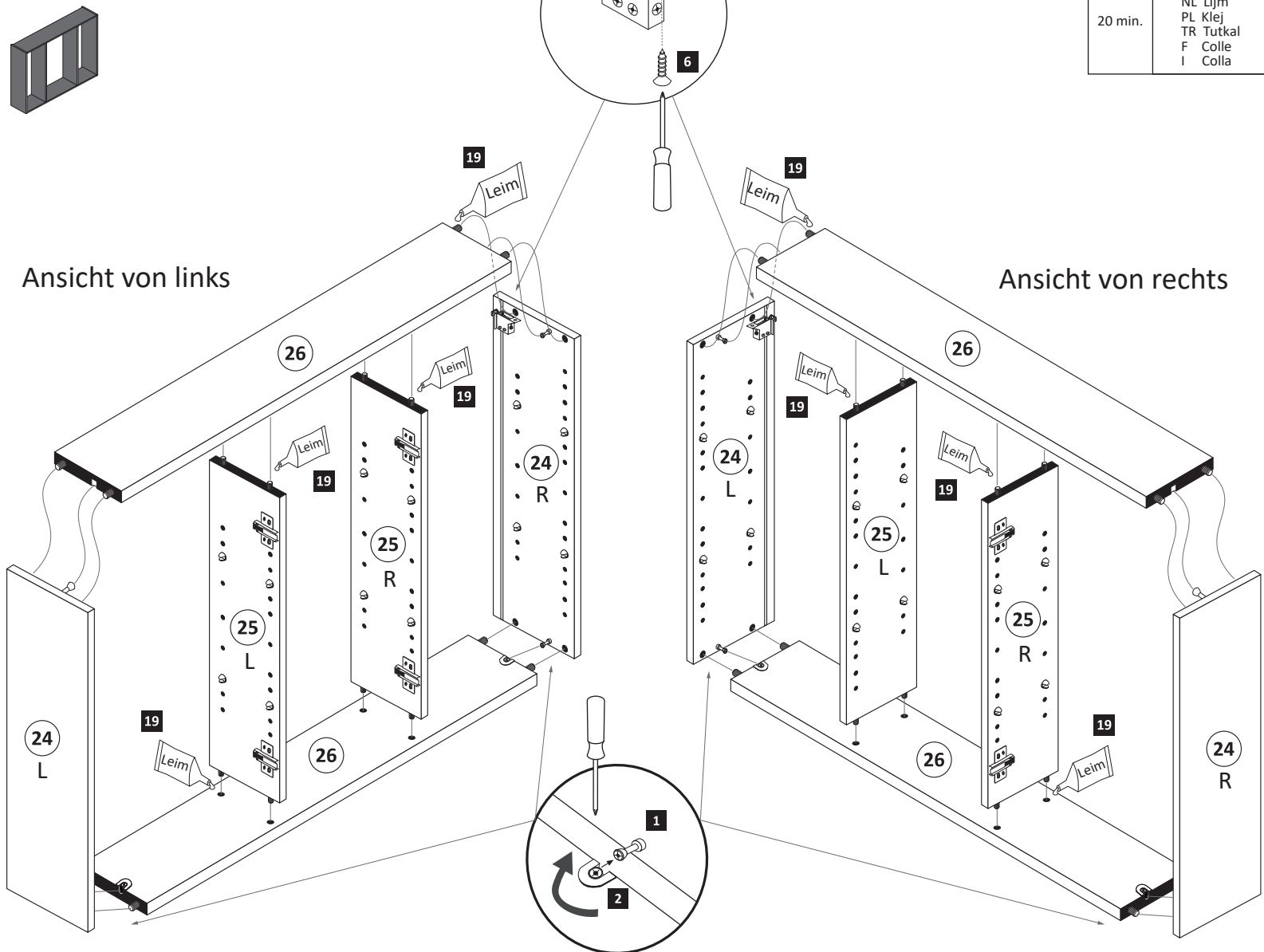
- 2 4 x 2801
- 7 8 x 30 8 x 2861
- 19 1 x 2863



**4**

- 6 3,5 x 15 2 x 2804

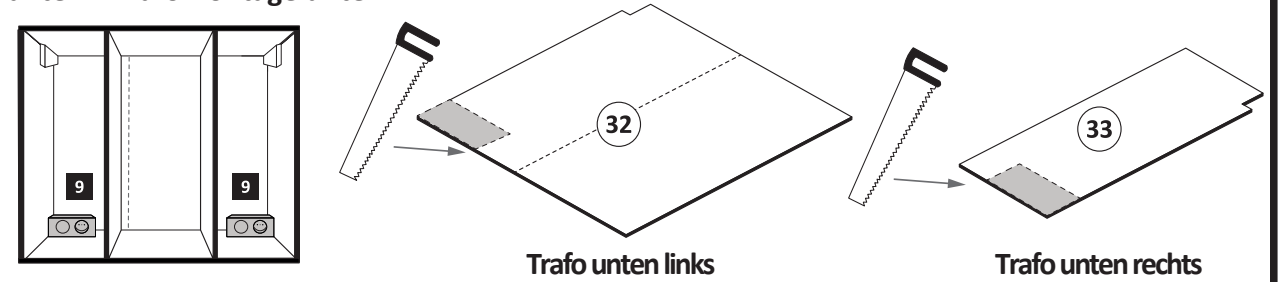
- 19 1 x 2863
- D Leim  
GB Glue  
NL Lijm  
PL Klej  
TR Tutkal  
F Colle  
I Colla
- 20 min.



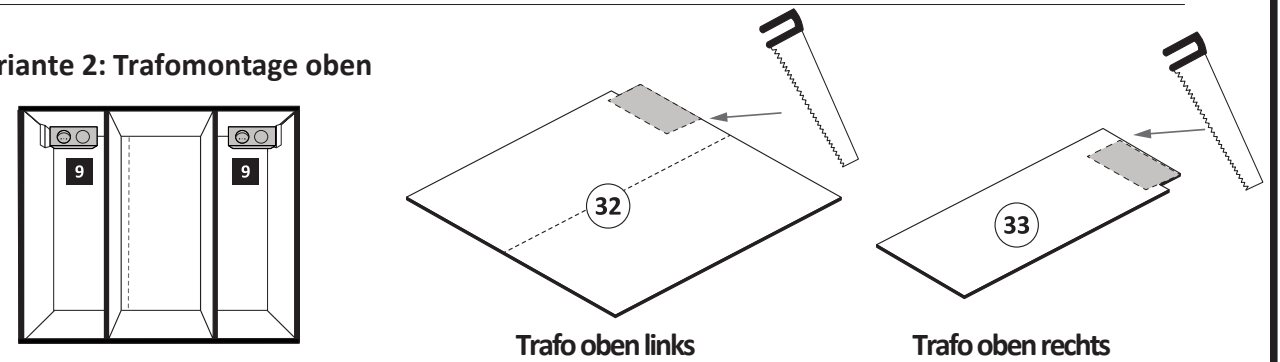
**5**

Bitte nur eine Variante auswählen und den entsprechenden Ausschnitt in einer Größe von maximal Trafobreite wie Trafohöhe - 10 mm aussägen. Trafomontage wird im Schritt 7 durchgeführt.

Variante 1: Trafomontage unten



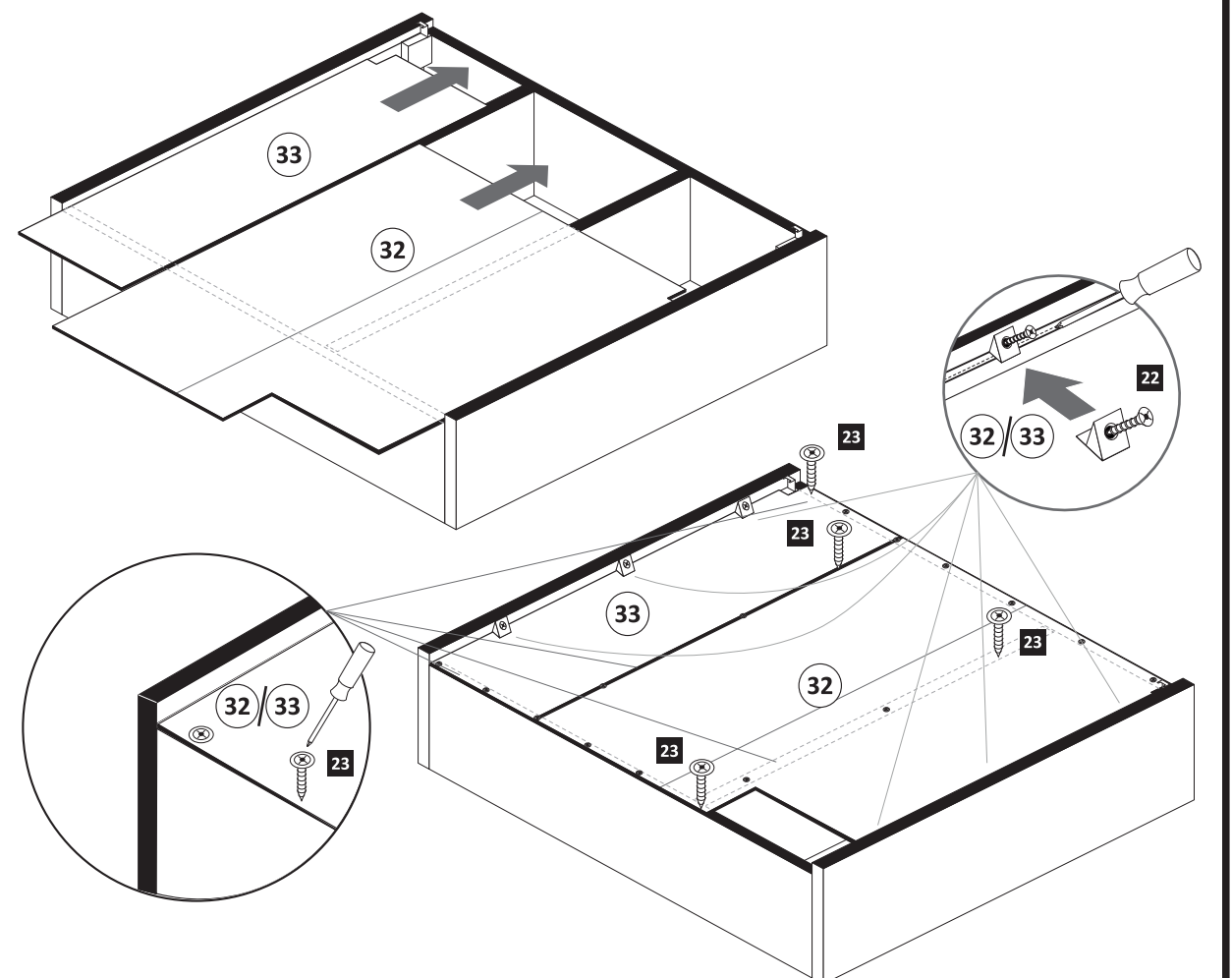
Variante 2: Trafomontage oben



**6**

- 22 6 x 2552
- 23 3,5 x 17 20 x 2832

**ACHTUNG !**  
Folgende Montageschritte mit dem Beispiel „Trafomontage Variante unten links“ !



**7**

Achtung!!  
Die Distanzhülsen sind optional im Lieferumfang.  
Nur bei Bedarf nutzen.

**8**

**10**

Scharniermontage  
1. 2.

Scharnier lösen 2.  
1. (drücken)

**9**

gedämpft 3 3 x 1506	3,5 x 15 6 12 x 2804	14 6 x 2865	ungedämpft 21 3 x 1507
------------------------------	-------------------------------	-------------------	---------------------------------

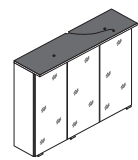
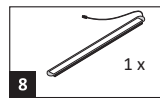
**11**

5 3 x 15 6 x 2803	20 3 x 1098
----------------------------	-------------------

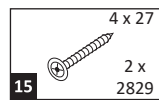
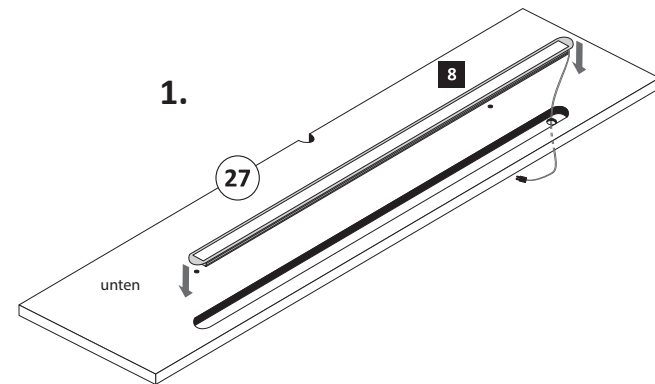
Unten

8 mm  
5 mm

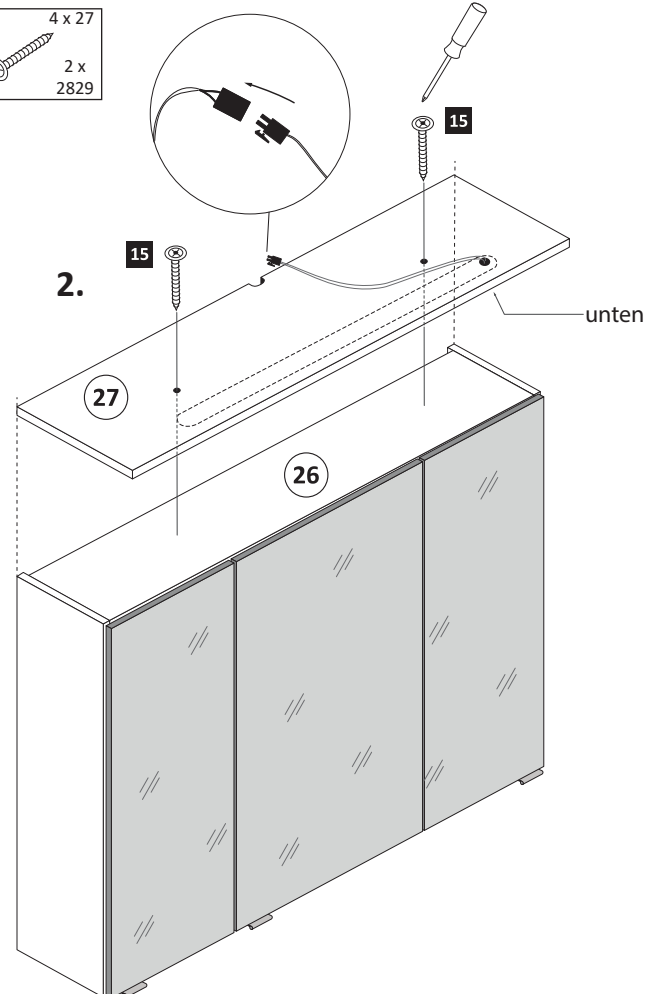
12



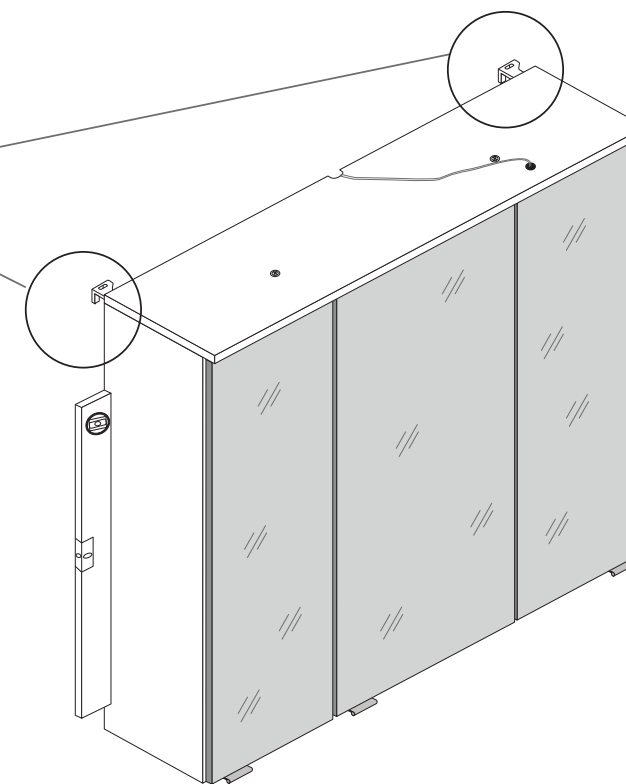
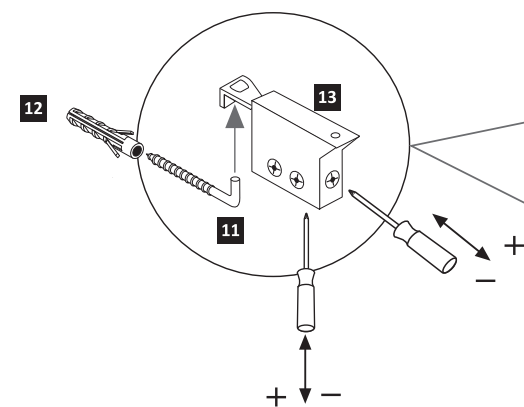
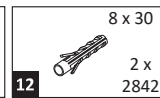
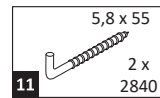
1.



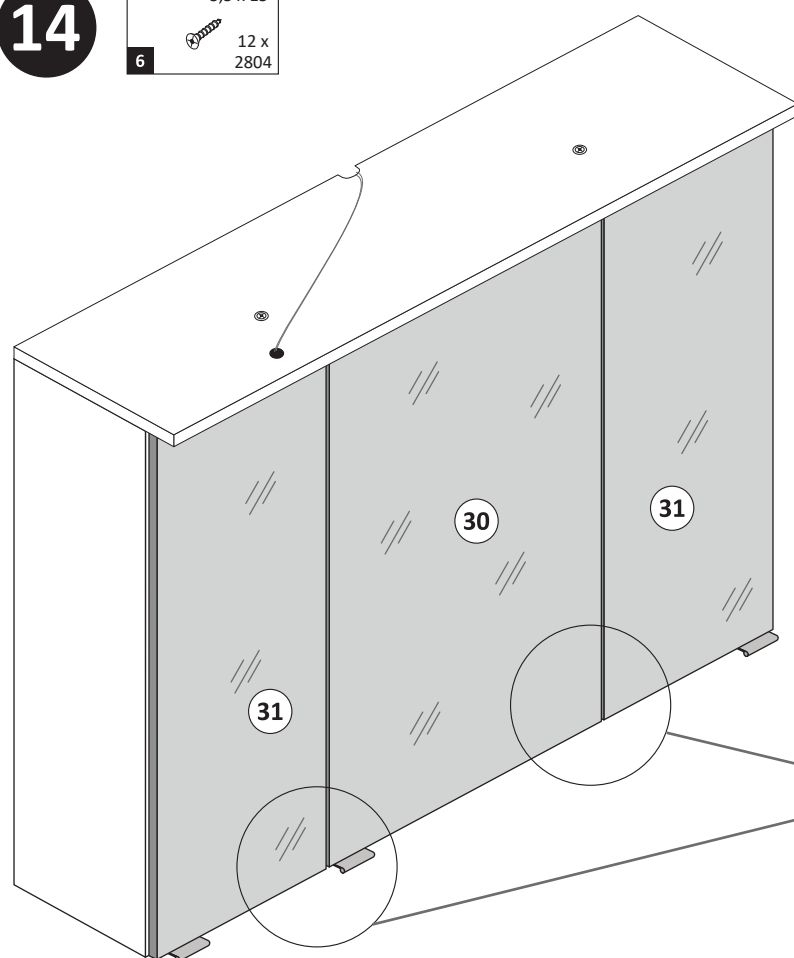
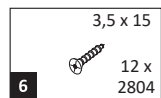
2.



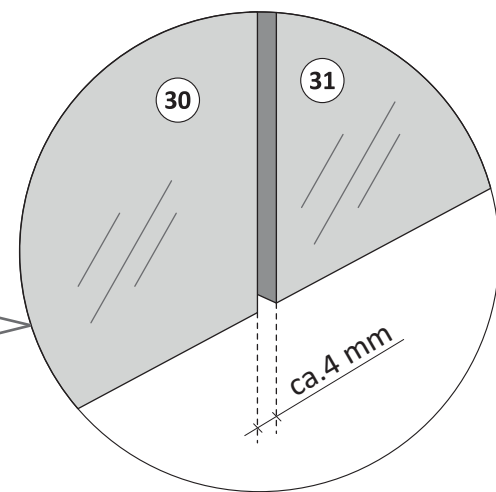
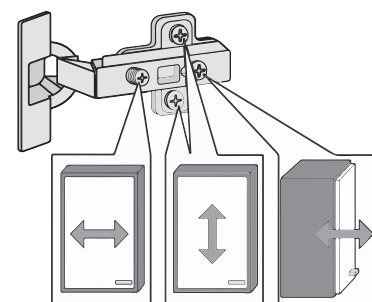
13



14

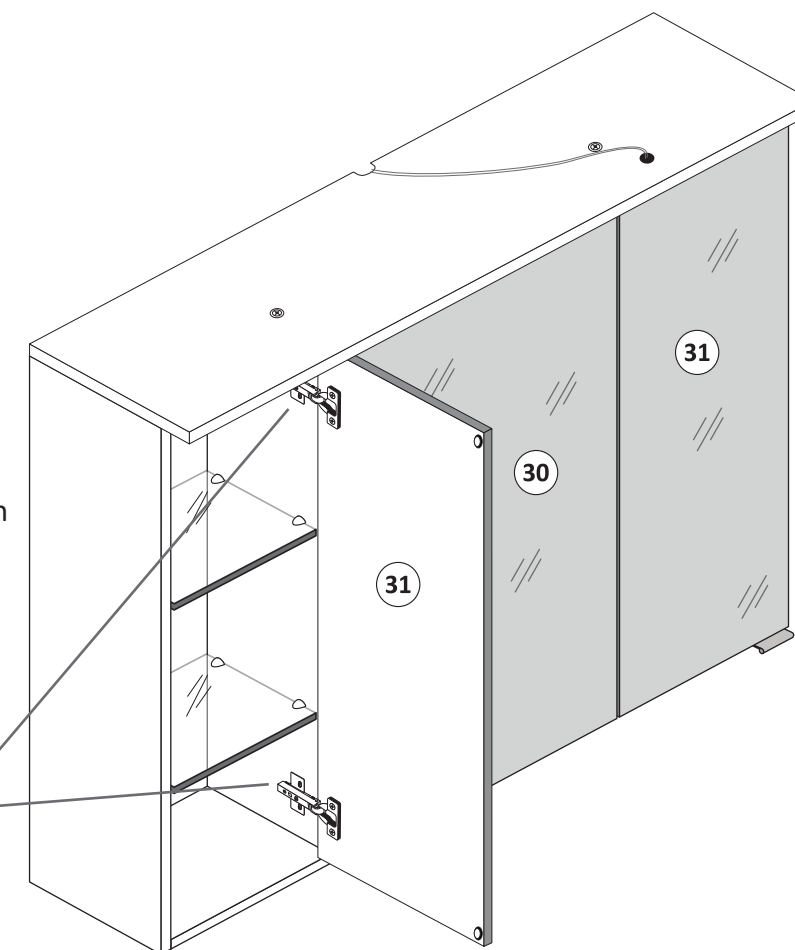
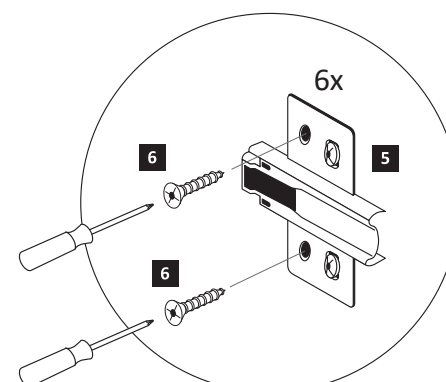


## 1. Türen einstellen.



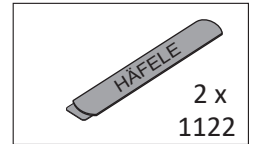
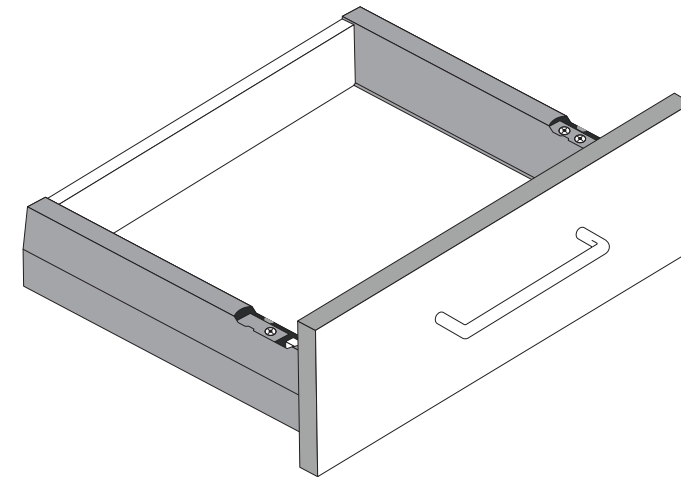
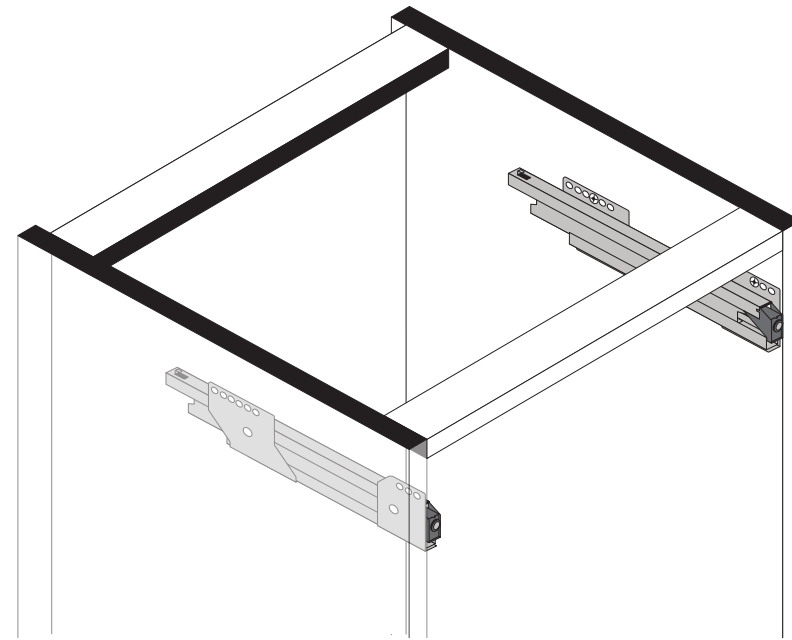
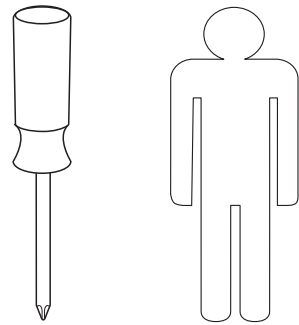
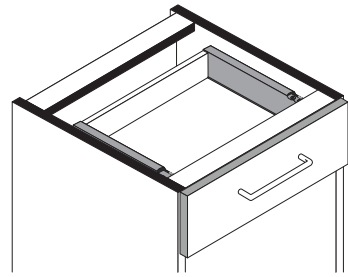
## 2. Sicherungsschrauben montieren.

Aus Sicherheitsgründen ist die Montage der Sicherungsschrauben zwingend notwendig. Nachdem montieren der Sicherungsschrauben ist die Höheneinstellung der Türen nicht mehr möglich!

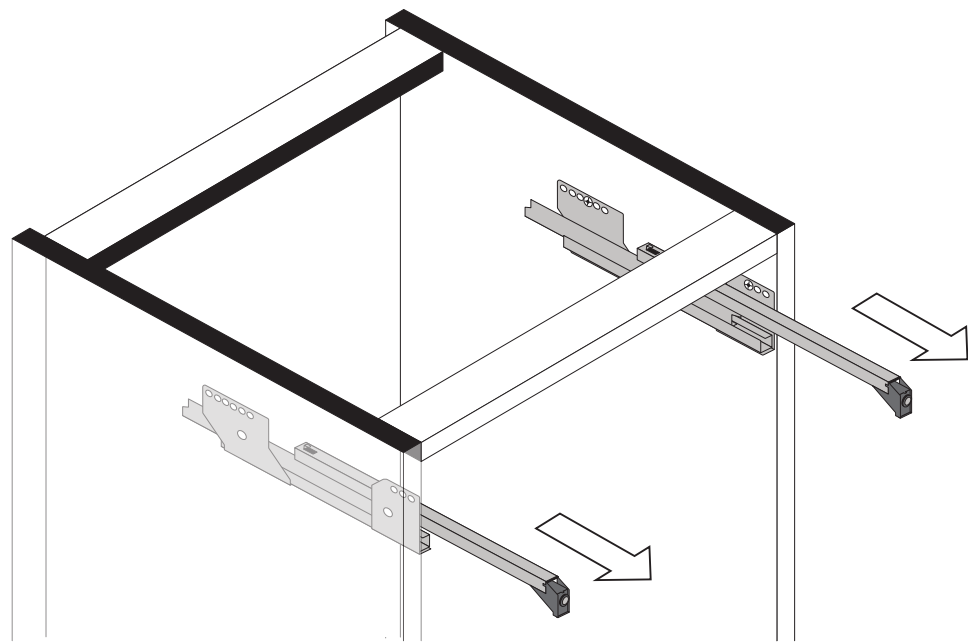




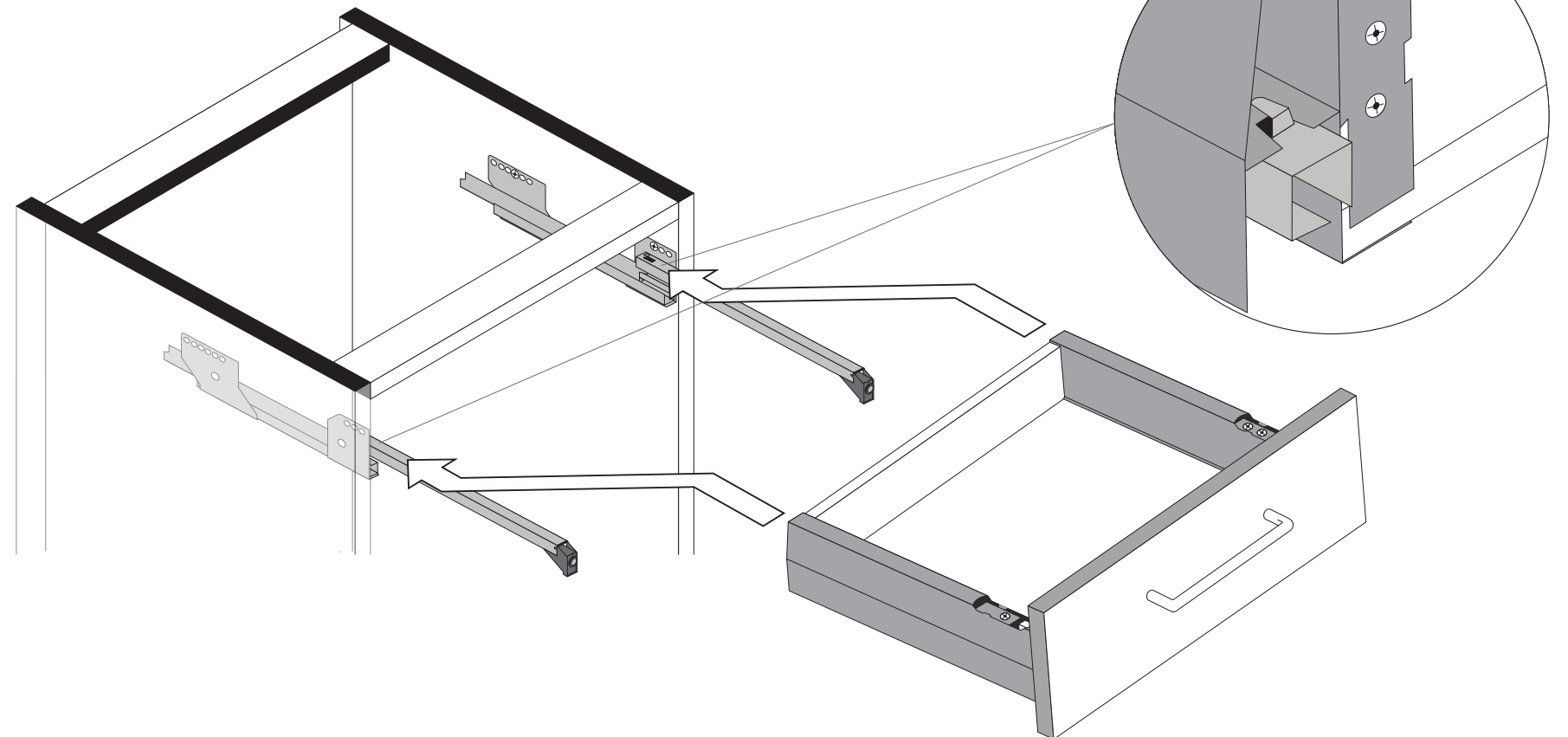
89944.330



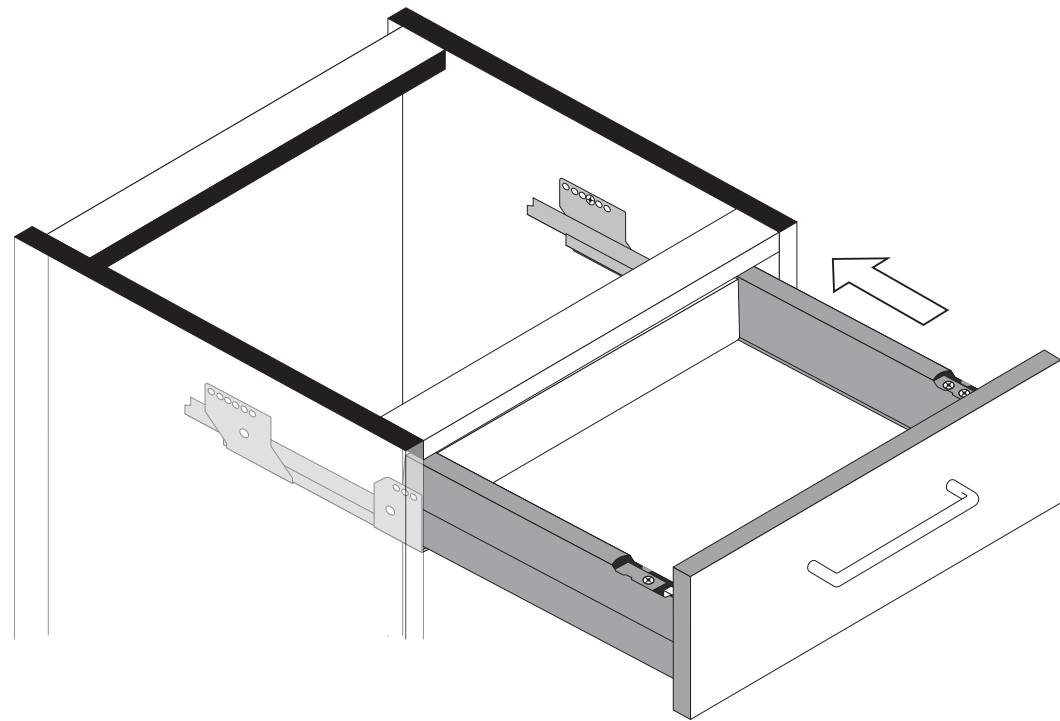
1



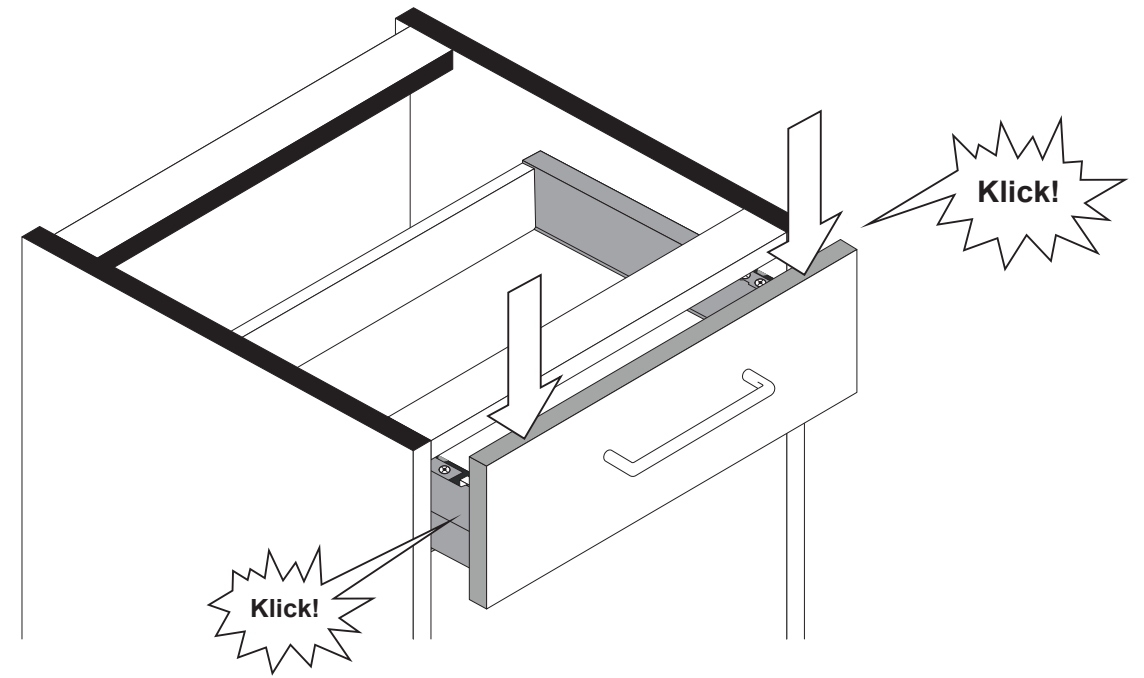
2



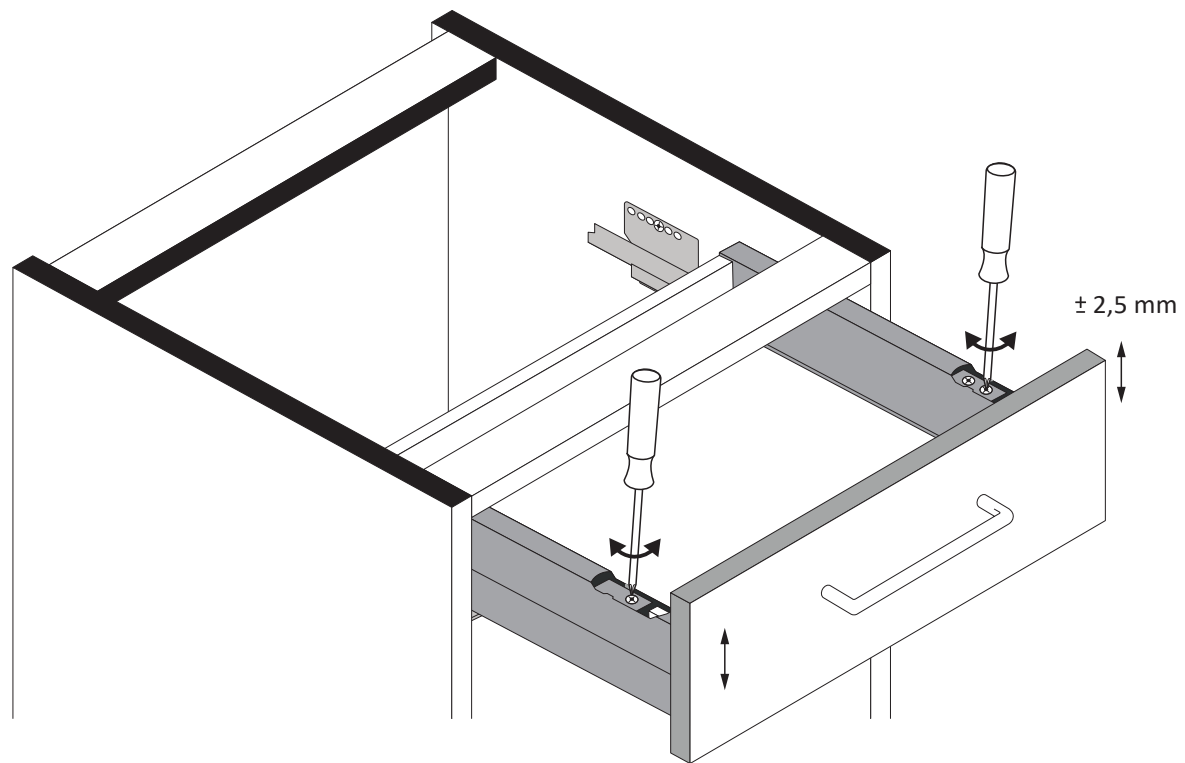
3



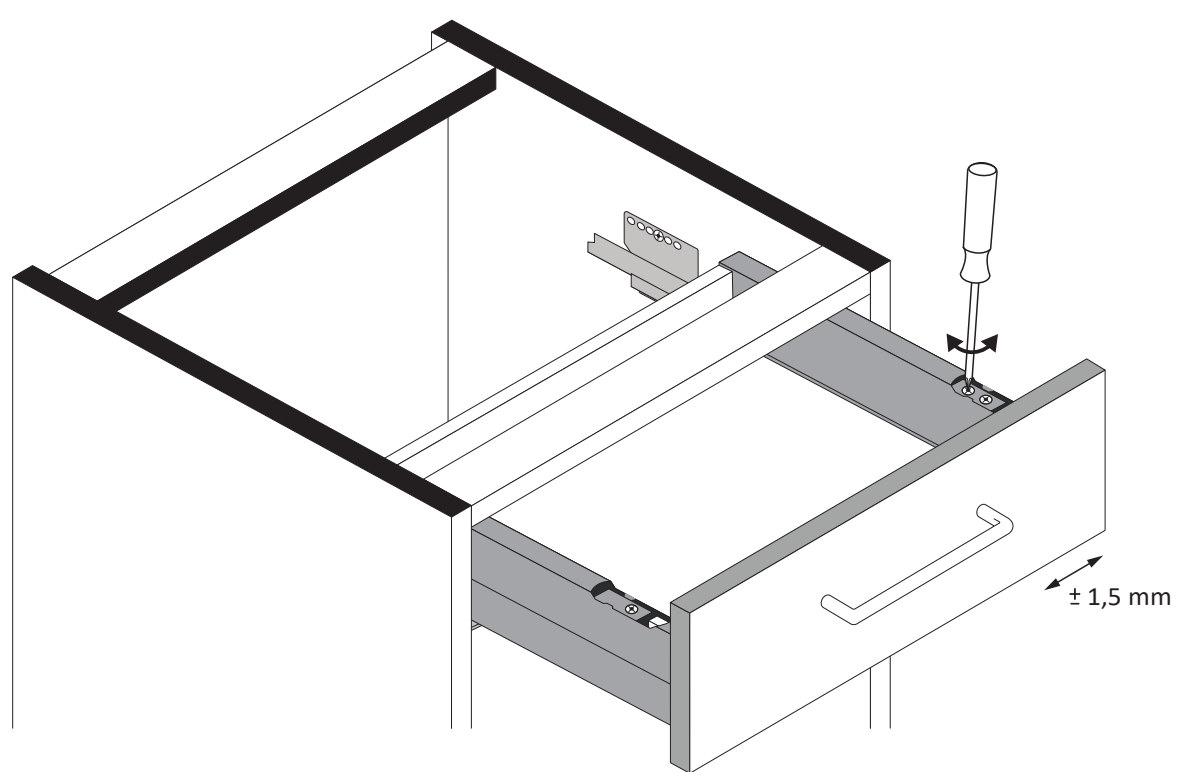
4



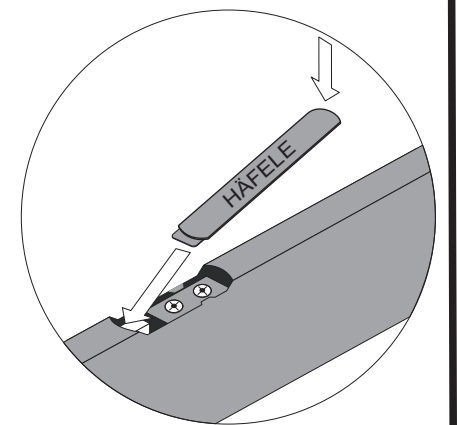
5



6

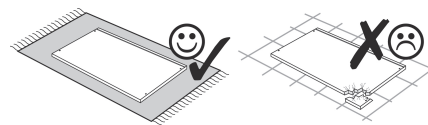
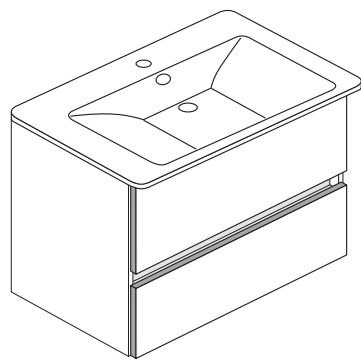
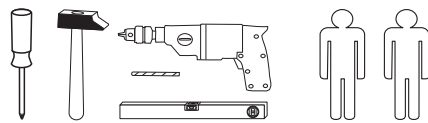


7

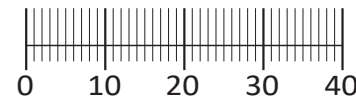




88844.314



<b>1</b> 4 x 2802	<b>2</b> 4 x 2801	<b>3</b> 8 x 2815.1	<b>4</b> 30 x 2804	<b>5</b> 12 x 2861	<b>6</b> 1 x 2863
<b>7</b> 4 x 1122	<b>8</b> 8 x 2816	<b>9</b> 4 x 2865	<b>10</b> 4 x 1121	<b>11</b> 2 x 2840	<b>12</b> 2 x 2842
<b>13</b> 1 x 2881	<b>14</b> 1 x 2880	<b>15</b> 3 x 2830	<b>16</b> 1 x 1970	<b>17</b> 4 x 2 x	<b>18</b> 5 x 25
<b>19</b> 2 x R 2 x L 5285.400	<b>20</b> 2 x R 2 x L 5284.400	<b>21</b> 21 x 25 mm 1 x			



Das beigefügte Wandbefestigungsmaterial (Dübel und Schrauben) eignet sich nur für festes Mauerwerk (z.B.: Beton- oder Ziegelwände). Für andere Wandaufbauten sind eventuell Spezialdübel und andere Schrauben notwendig. Ziehen Sie gegebenenfalls eine Fachkraft zu Rate.

De begeleidende wandmontage hardware (pluggen en schroeven) is alleen geschikt voor massief metselwerk (bijvoorbeeld beton of bakstenen muren). Voor andere muur structuren zijn eventueel bijzondere ankerbouten en andere noodzakelijke. Draai indien nodig, een deskundige.

Приложенный материал для крепления к стене (дюбели и винты) пригоден только для жестких кладок (например, бетонные или кирпичные стены). Для других настенных конструкций необходимы смотря по обстоятельствам специальные дюбели и другие винты. При необходимости проконсультируйтесь у специалиста.

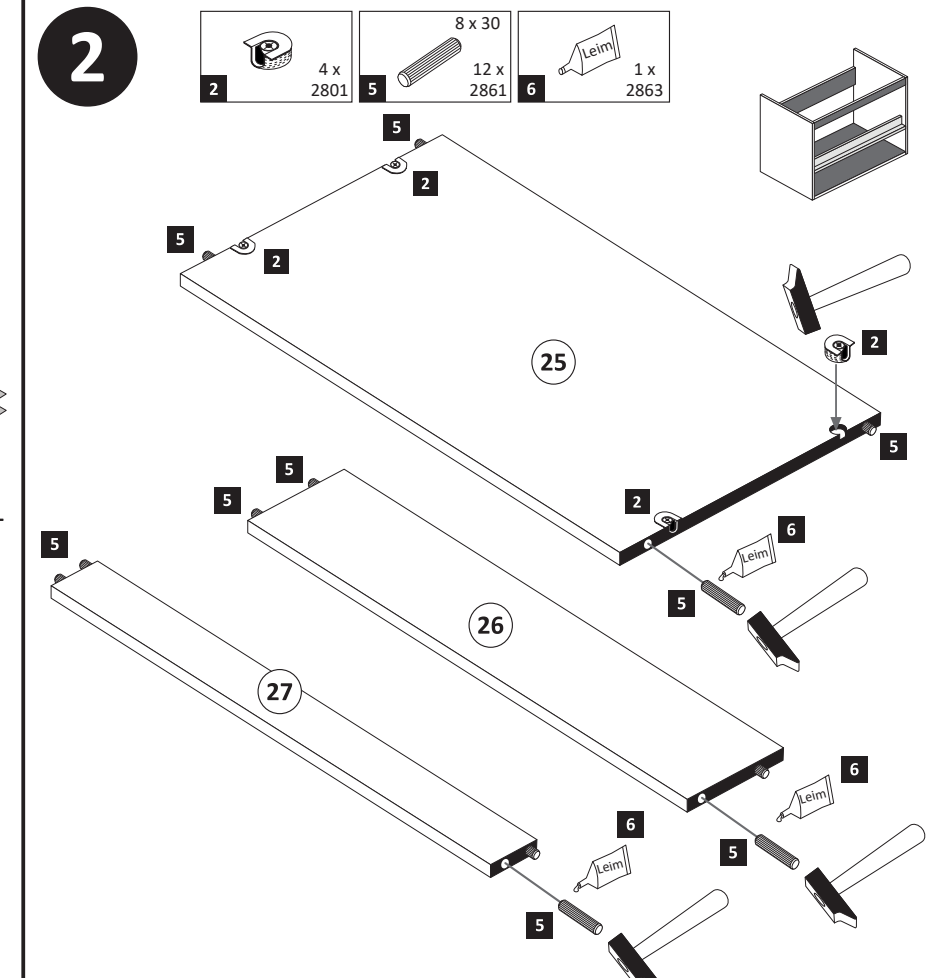
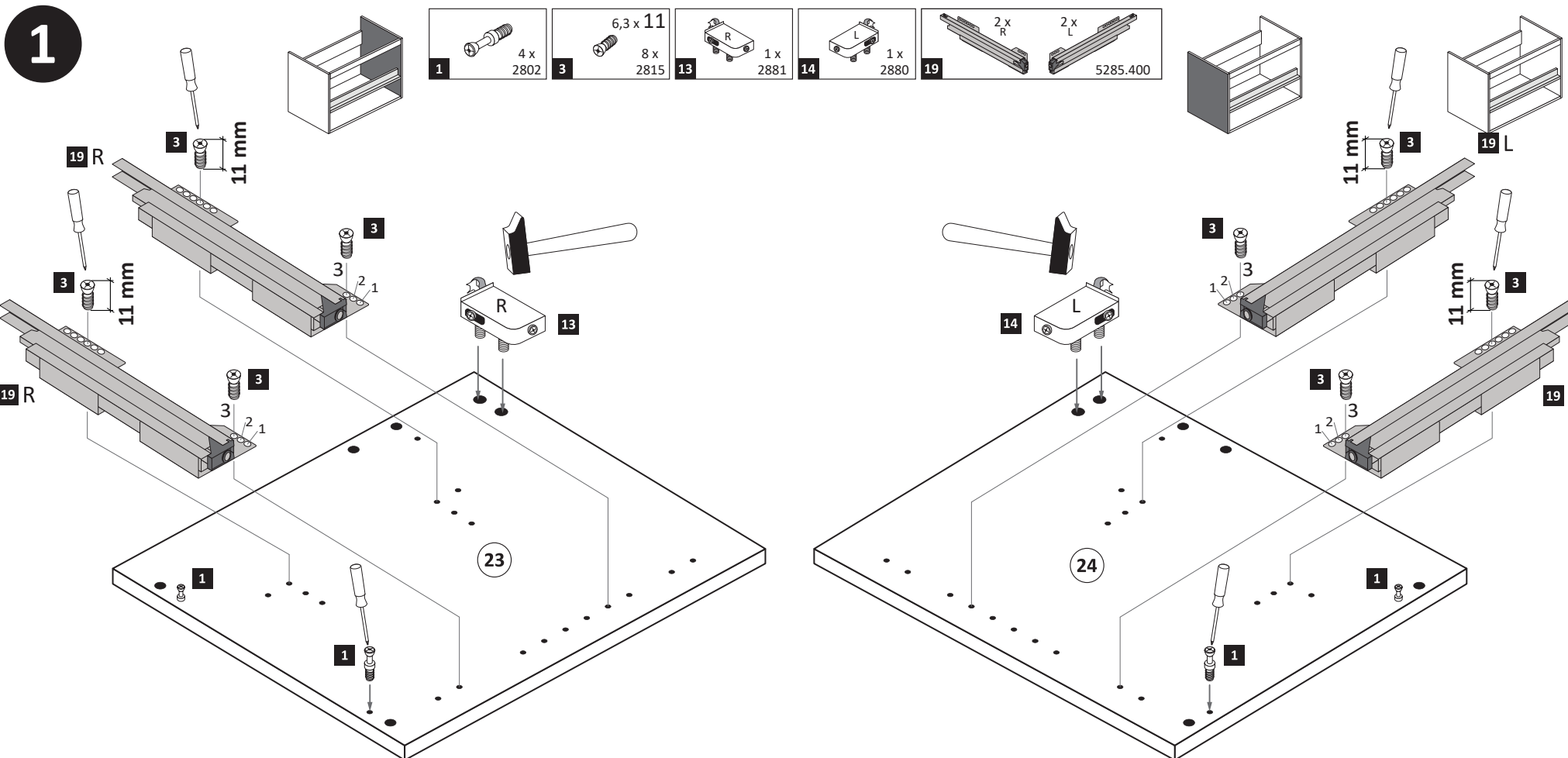
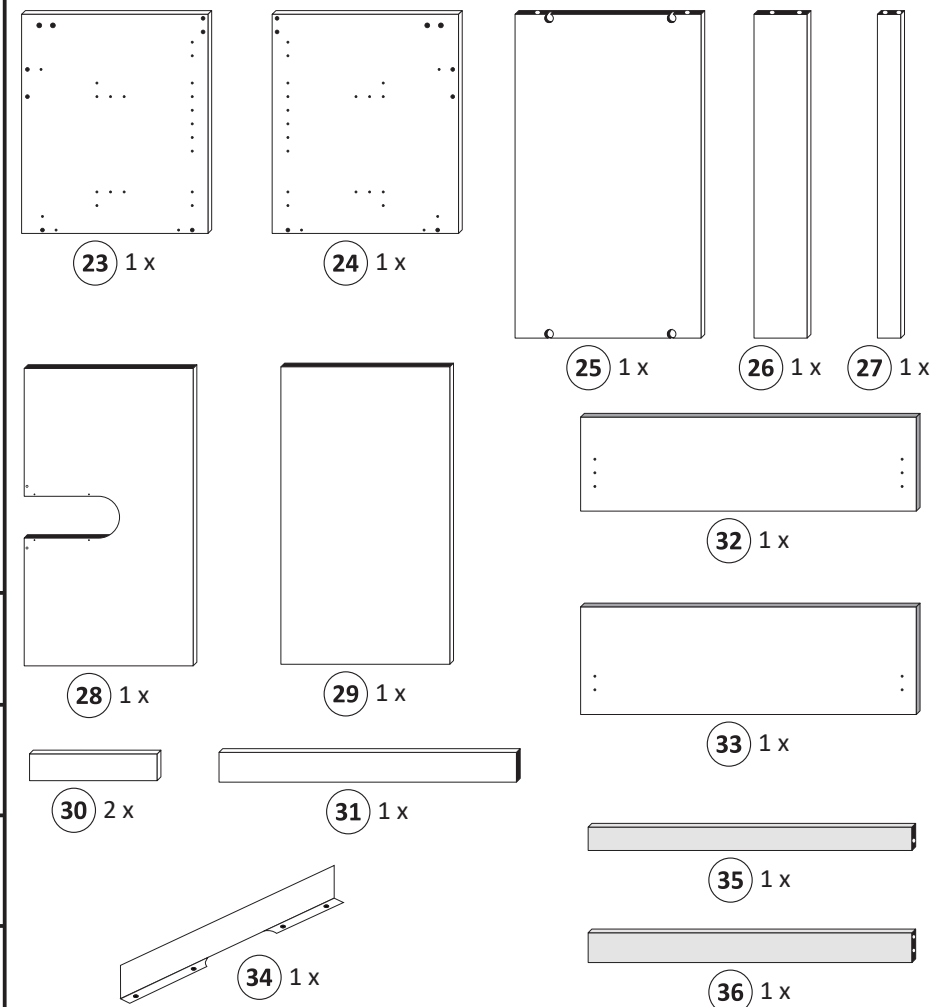
Le mur d'accompagnement matériel de montage (chevilles et les vis) ne convient que pour la maçonnerie solide (par exemple en béton ou des murs de briques). Pour les structures de mur d'autres sont peut-être spéciale boulons d'ancrage et d'autres nécessaires. Serrer le cas échéant, un expert.

Załączony materiał do mocowania do ściany (kolki rozprężne i wkręty) nadaje się tylko do ścian murowanych (np. z betonu lub cegieł). Do ścian wykonanych w innych technologiach konieczne być mogą specjalne kolki rozprężne i inne wkręty. W razie potrzeby skorzystaj z fachowej pomocy

Il muro di accompagnamento hardware di montaggio (tasselli e viti) è adatto solo per muratura piena (ad esempio calcestruzzo o muratura). Per le altre strutture murarie sono forse speciali bulloni di ancoraggio e necessari di altri. Serrare se necessario, un esperto.

The accompanying wall mounting hardware (anchors and screws) is suitable only for solid masonry (eg concrete or brick walls). For other wall structures are possibly special anchor bolts and other necessary. Tighten if necessary, an expert.

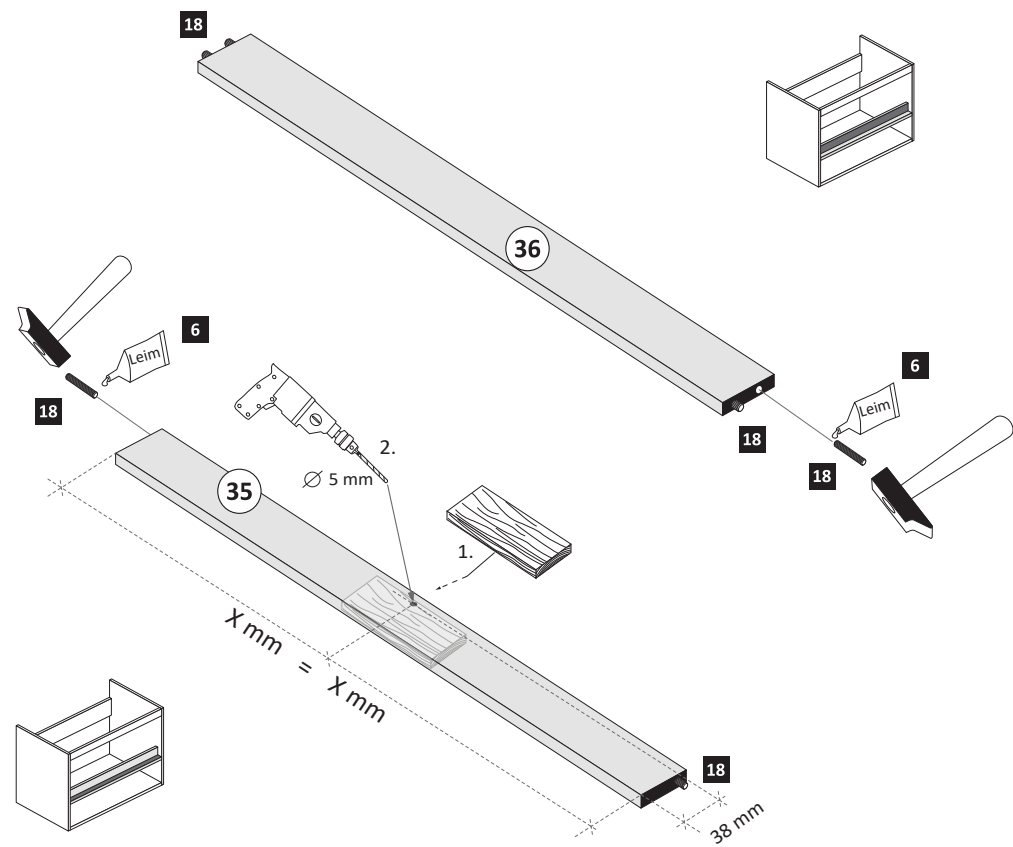
Ekteki duvara sabit montaj malzemeleri (dübel ve vidalar), sadece sağlam duvarlar için (örnek: beton veya tuğla) elverişlidir. Başka duvarlar için özel dübeller ve farklı vidalar gerekebilir. Gerekliğinde bir uzmana danışınız.



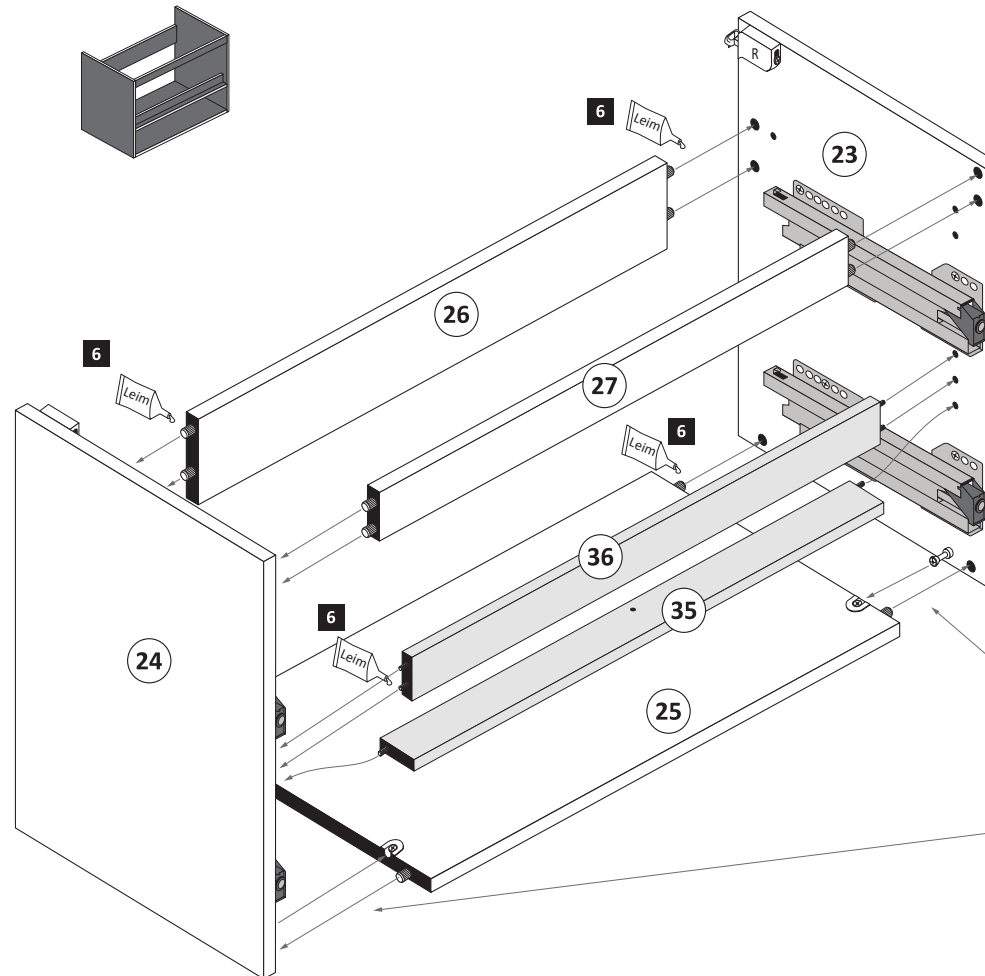


**3**

- 6 1 x 2863
- 18 5 x 25
- 18 6 x 2860



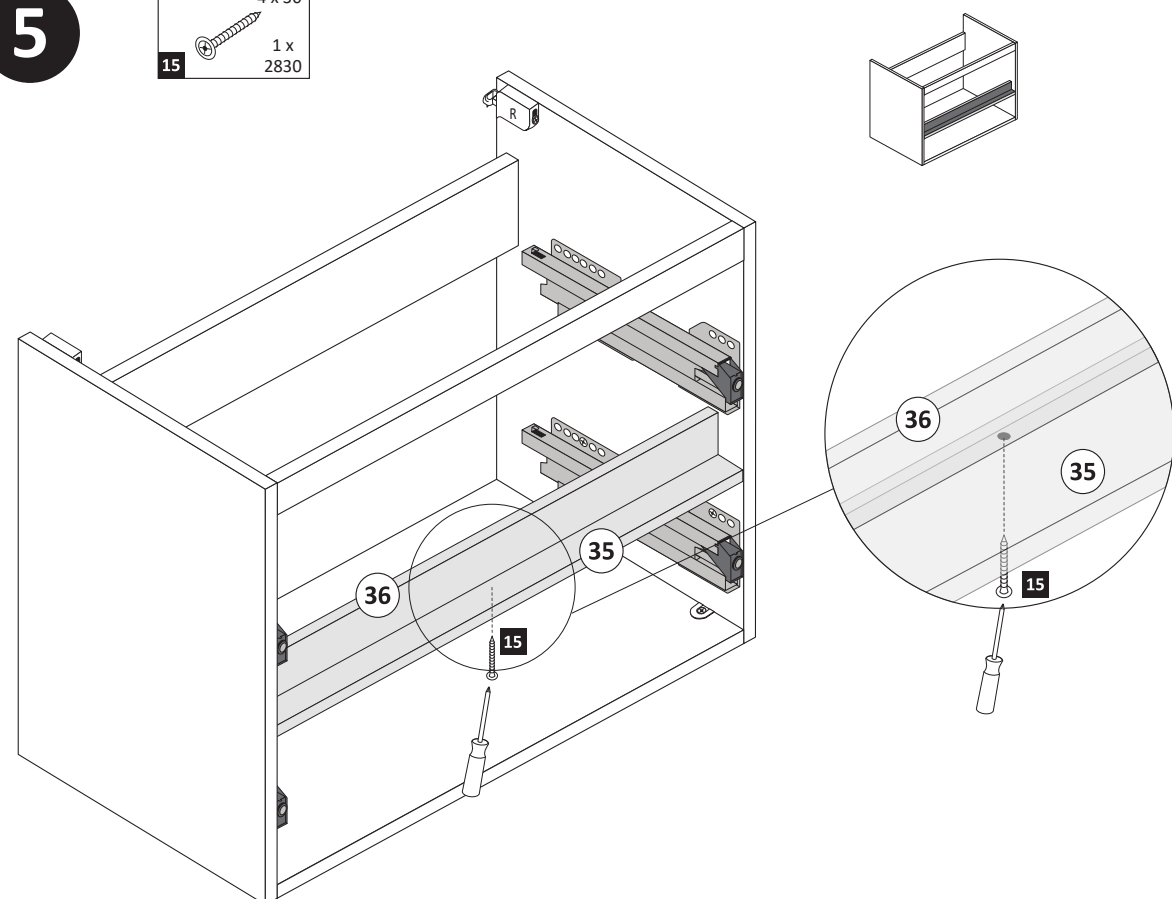
**4**



- 6 1 x 2863
- 20 min.
- D Leim
  - GB Glue
  - NL Lijm
  - PL Klej
  - TR Tutkal
  - F Colle
  - I Colla

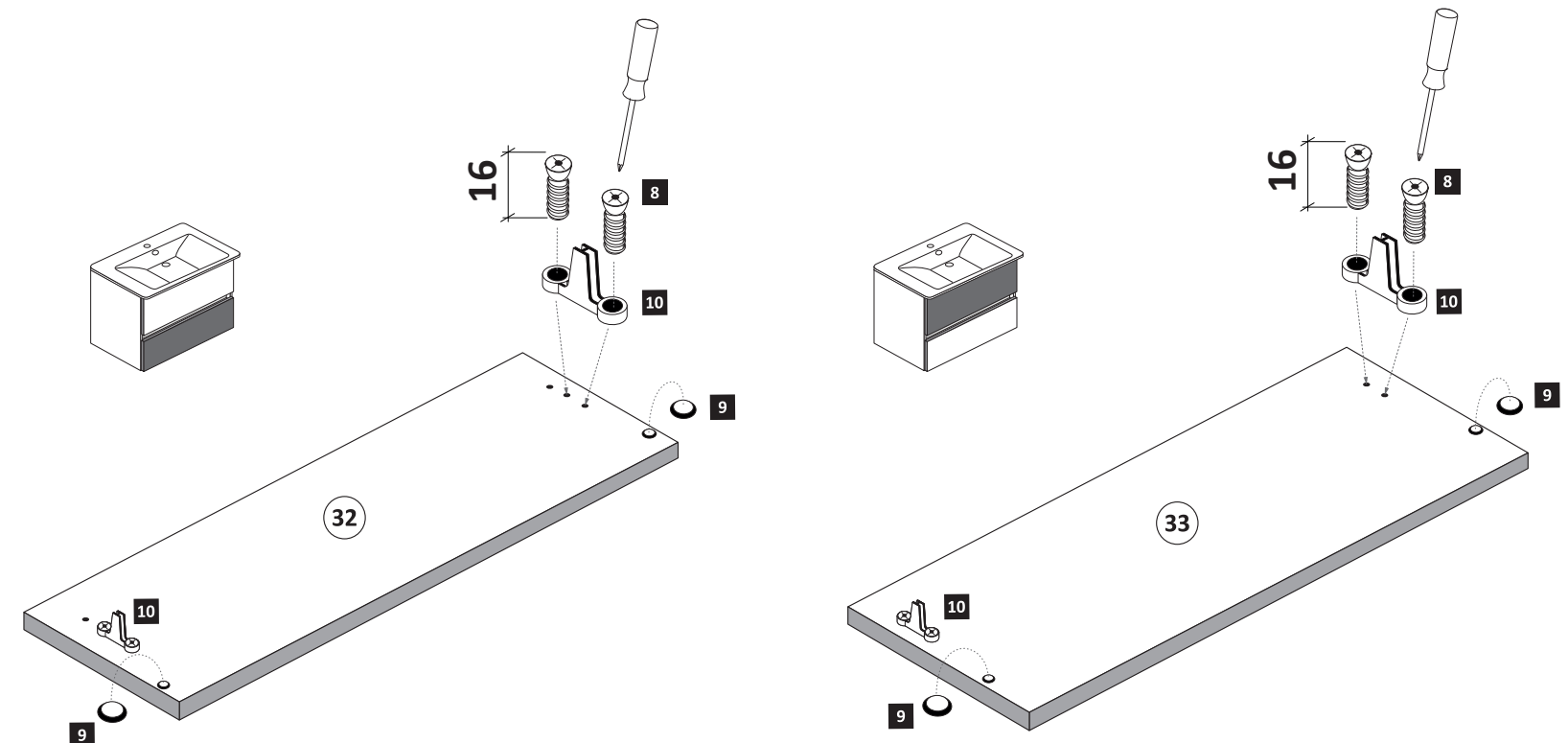
**5**

- 15 4 x 30
- 15 1 x 2830

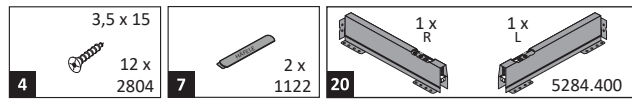


**6**

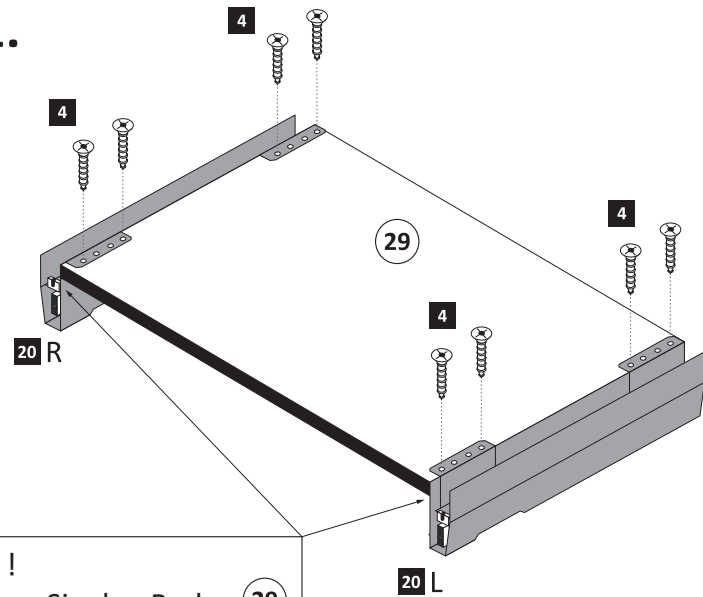
- 8 6,3 x 16
- 8 8 x 2816
- 9 4 x 2865
- 10 4 x 1121



7

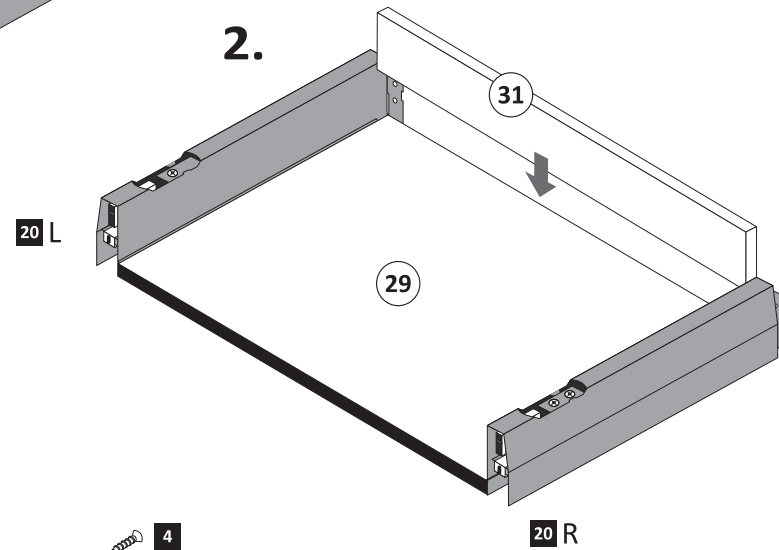


1.

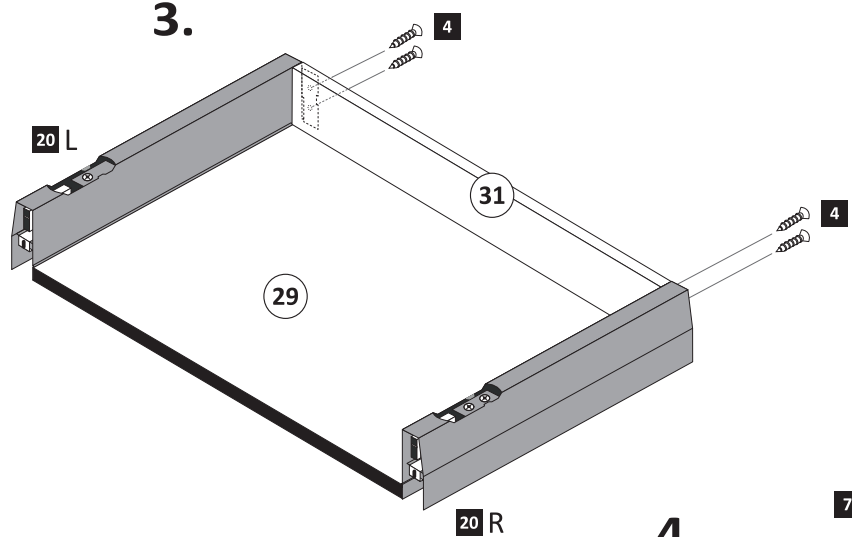


Wichtig!  
Montieren Sie den Boden (29)  
an der Vorderkante bündig  
mit der Zarge (20)!

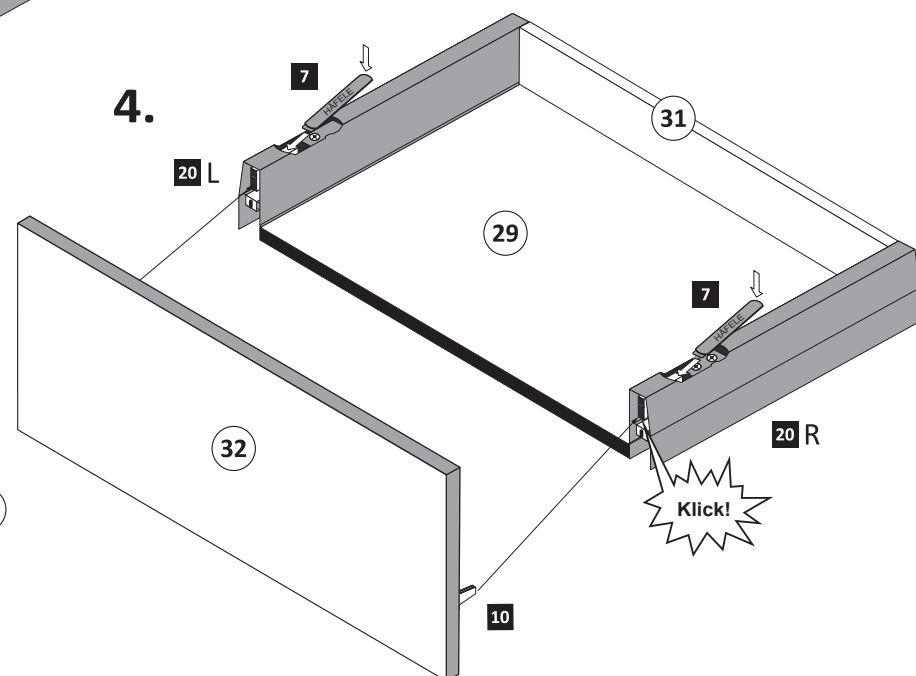
2.



3.

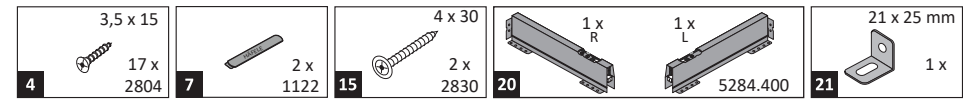


4.

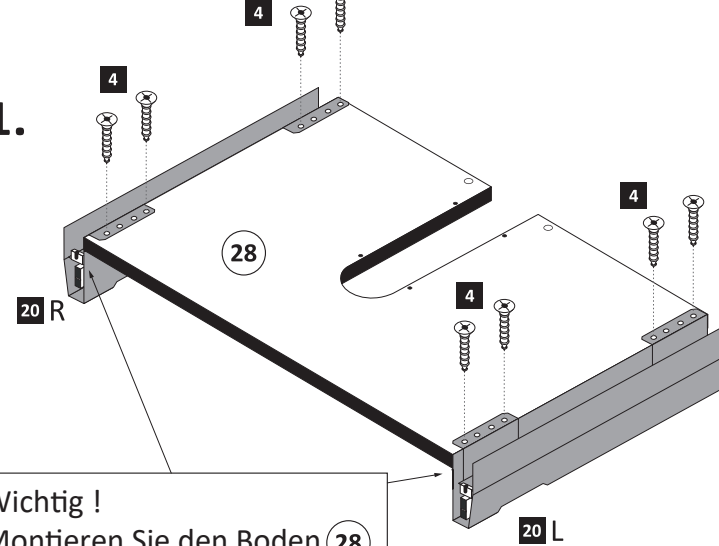


Führen Sie die Schubkastenblende (32)  
mit dem Beschlag (7) wie  
abgebildet in die Zargen (20)  
ein. Der Beschlag (7) rastet ein!

8

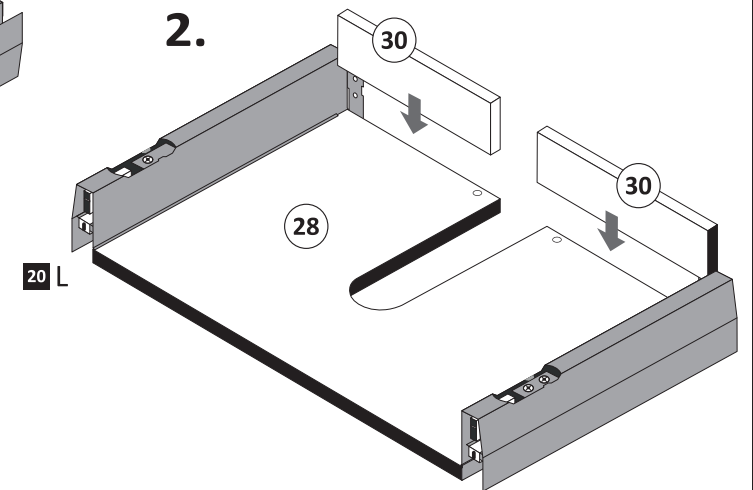


1.

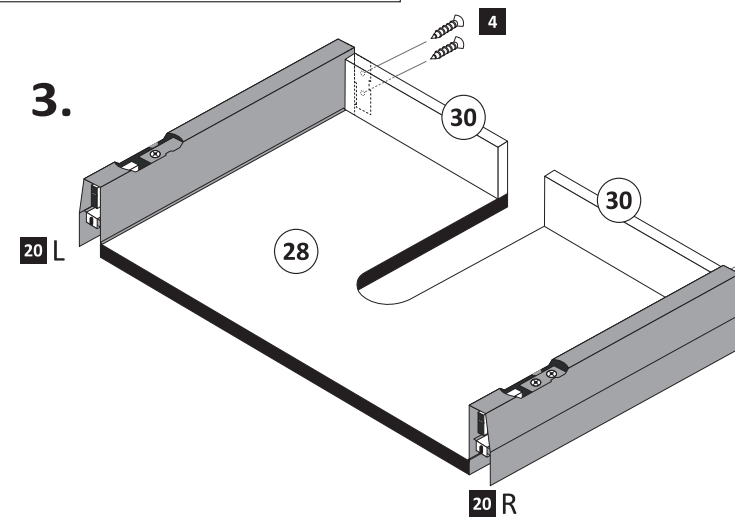


Wichtig!  
Montieren Sie den Boden (28)  
an der Vorderkante bündig  
mit der Zarge (20)!

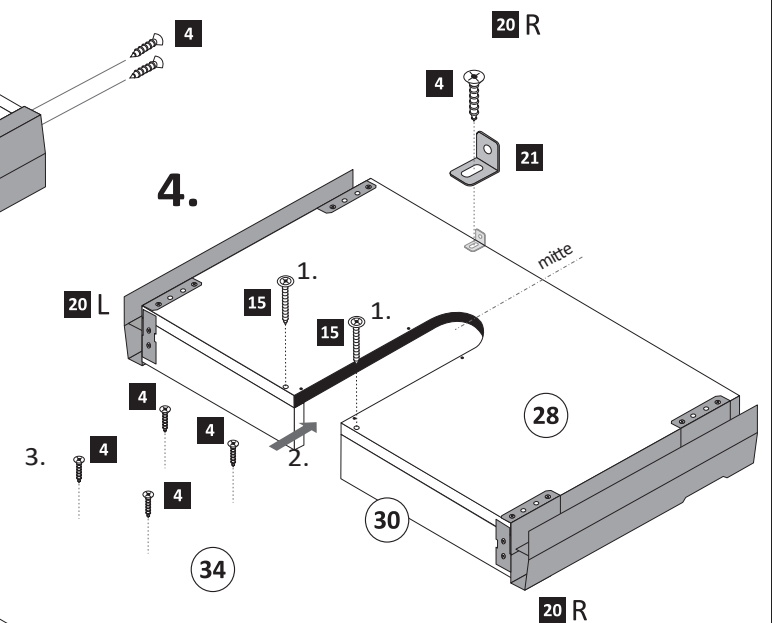
2.



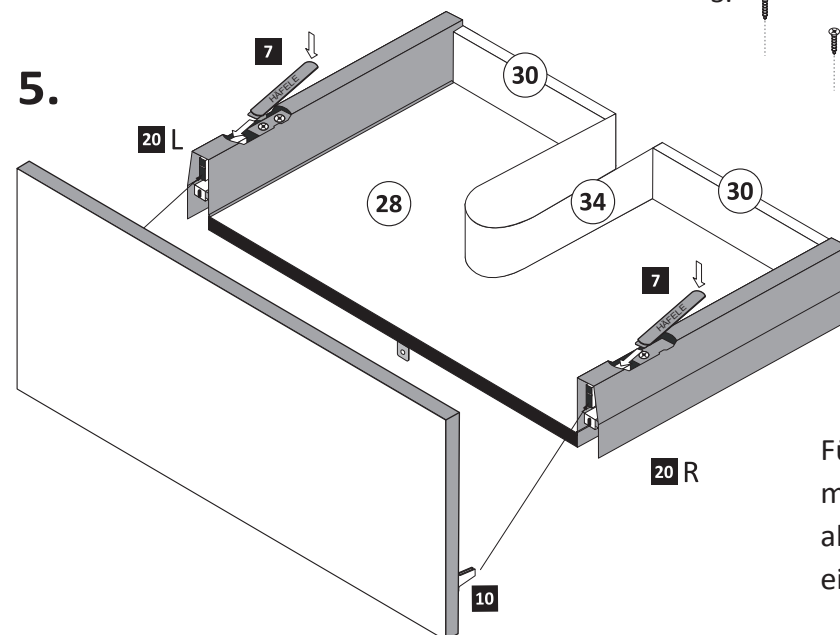
3.



4.

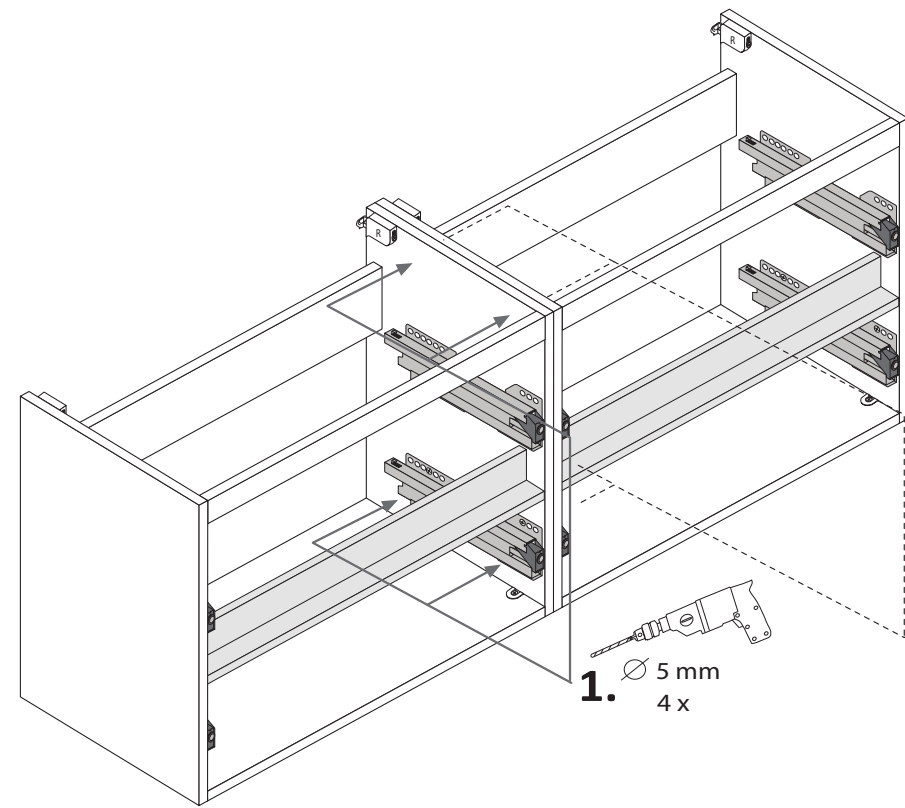
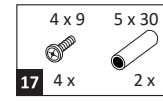
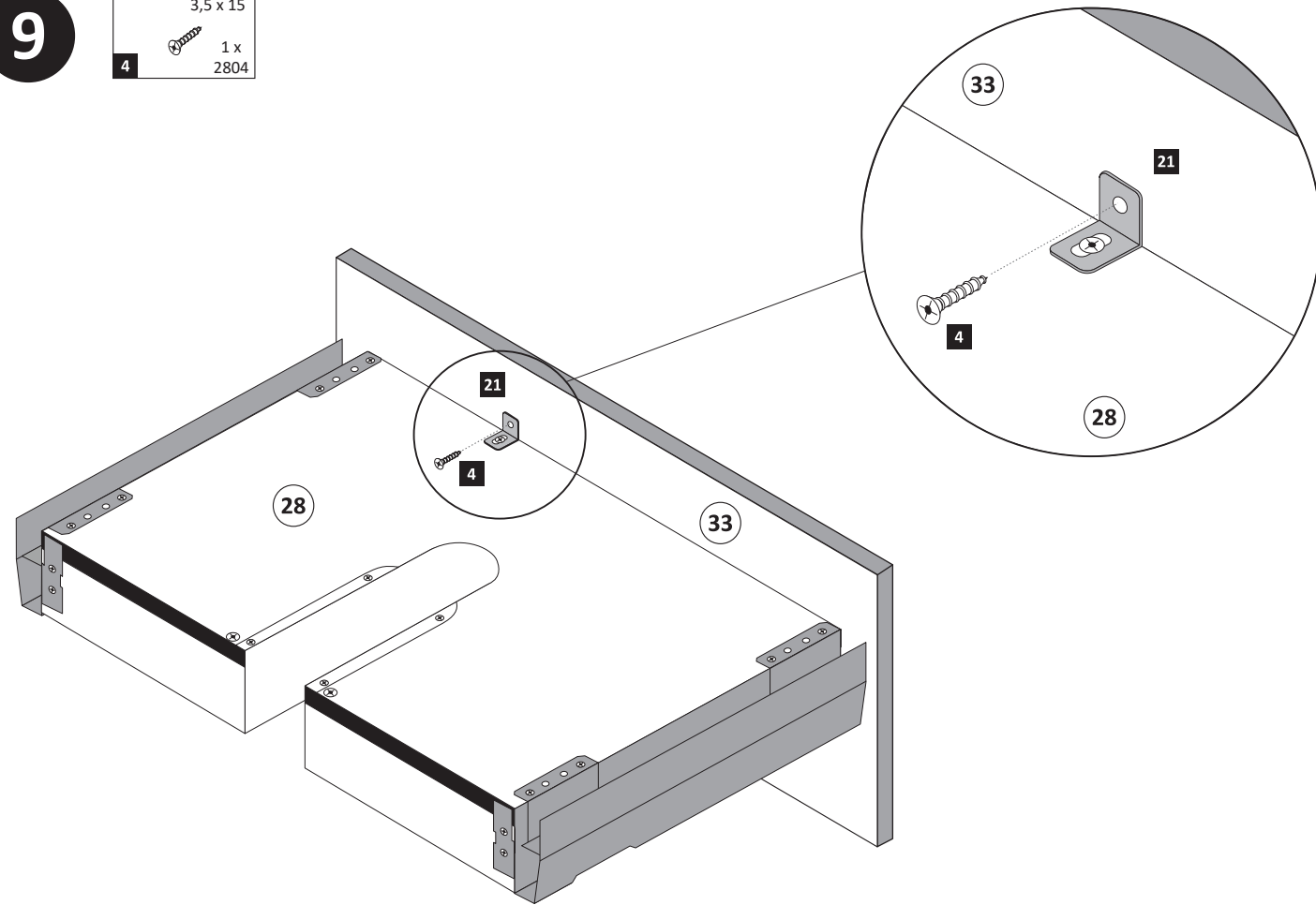
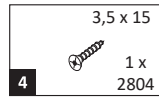


5.



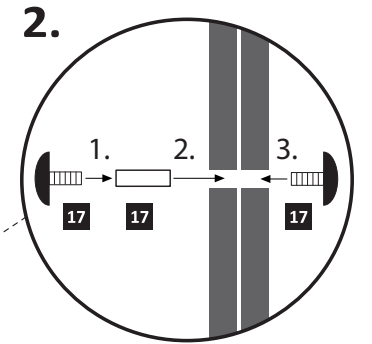
Führen Sie die Schubkastenblende (33)  
mit dem Beschlag (7) wie  
abgebildet in die Zargen (20)  
ein. Der Beschlag (7) rastet ein!

9

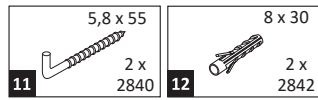


### Optional Modell 120 ( 2x60 cm)

Nach dem Sie die beiden Schränke verbunden haben, durchführen Sie die Schritte **9** und **10**.



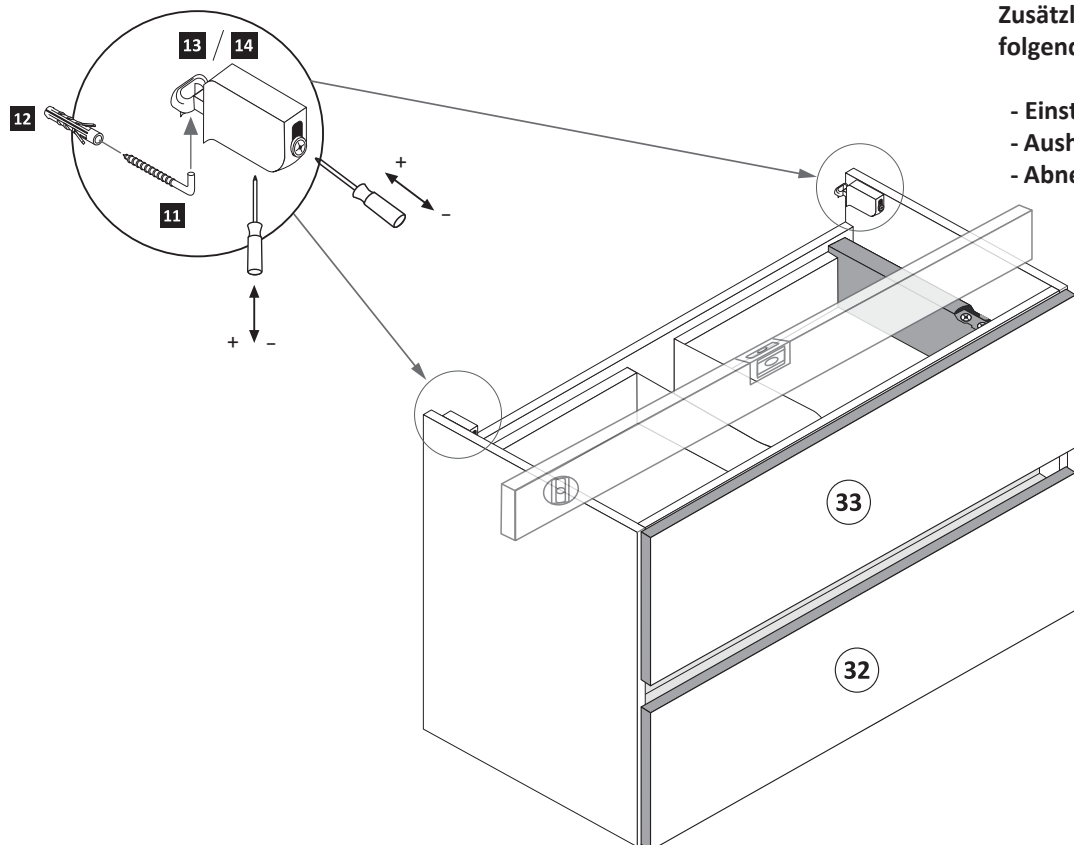
10



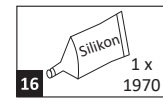
**Hinweis !** Wie Sie den Schubkasten einhängen müssen, entnehmen Sie bitte dem beigefügten Montagezettel der Firma HÄFELE.

Zusätzlich finden Sie auf dem Montagezettel folgende Abbildungen und Montagehilfen:

- Einstellen der Schubkastenblende
- Aushängen des Schubkastens
- Abnehmen der Schubkastenblende



11



**Silikon für Wandabdichtung nicht im Lieferumfang enthalten!**

