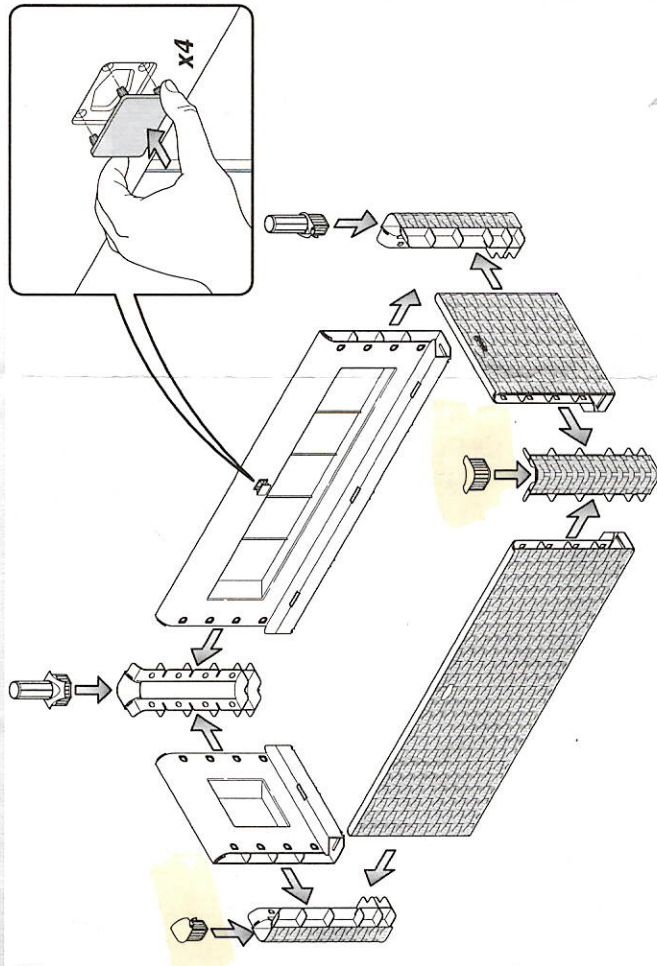
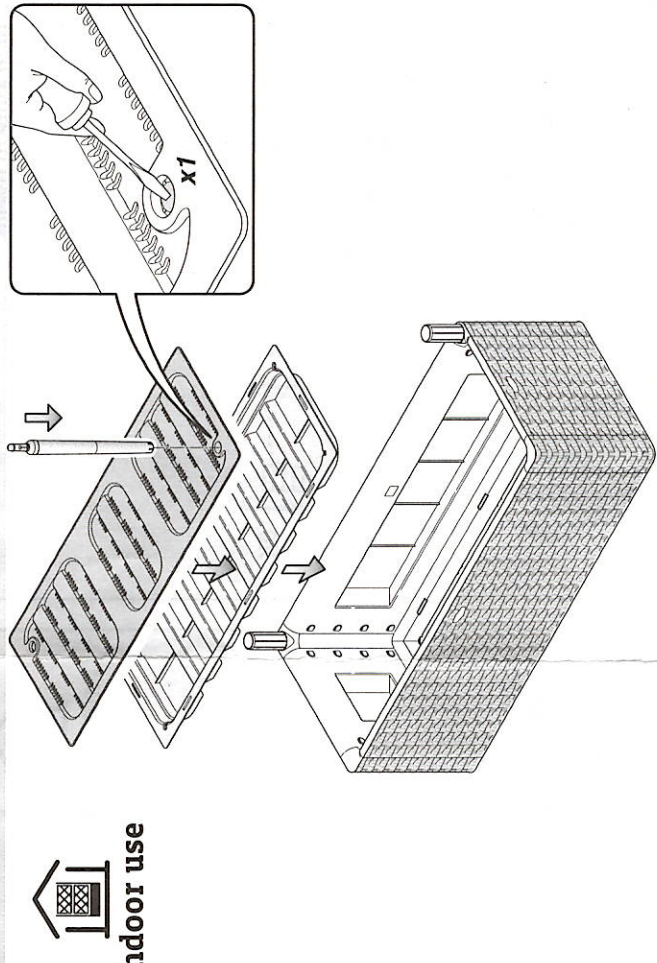


Fioriera NATURAL DELUXE rettangolare con spalliera - NATURAL DELUXE Rectangular flower-box with espalier
 NATURAL DELUXE Rechteckiger Blumenkasten mit Spalier - NATURAL DELUXE Jardinière rectangulaire avec treillis - NATURAL DELUXE Jardineria rectangular con soporte
 Istruzioni di montaggio - Assembly instructions - Aufbauanleitung - Montage mode d'emploi - Instrucciones para el montaje

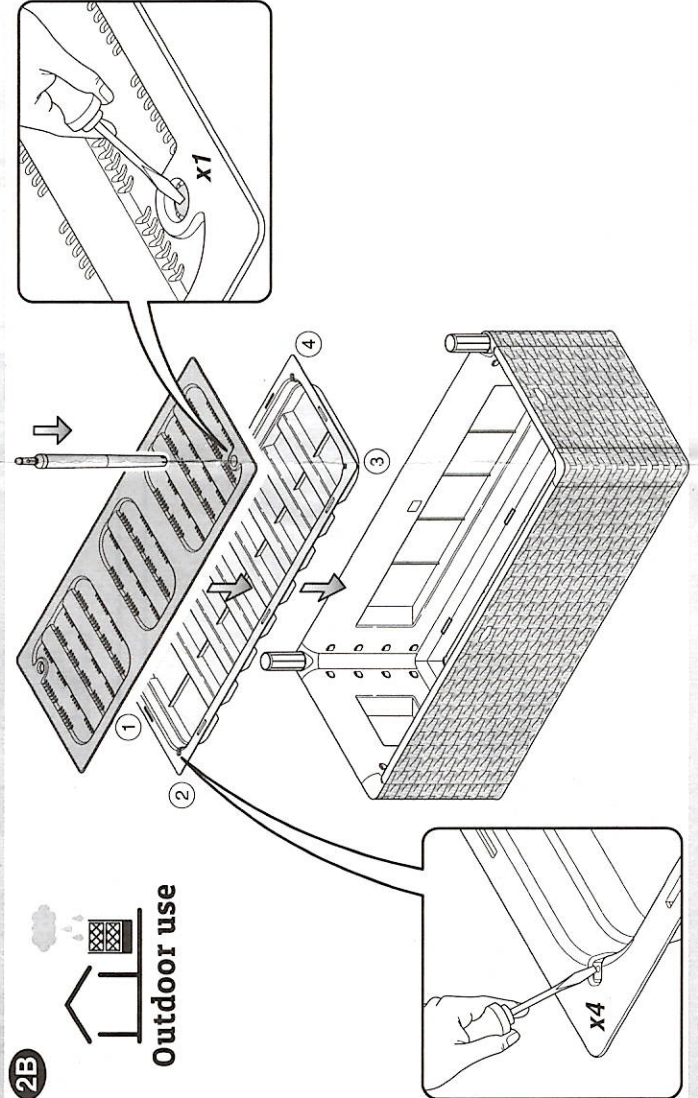
1



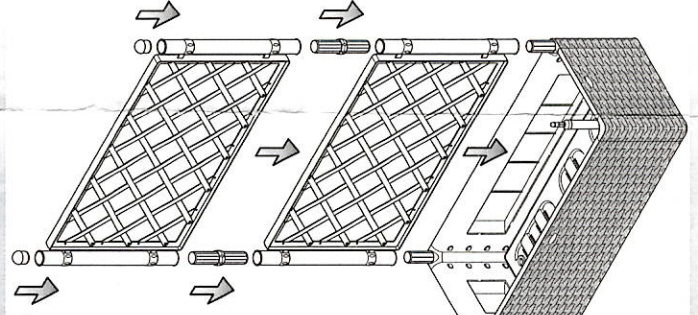
2A



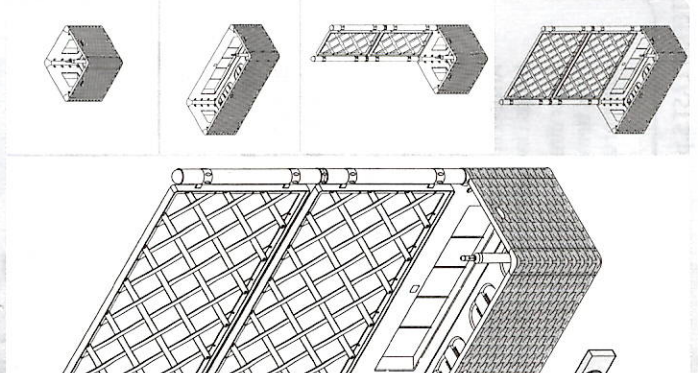
2B



3

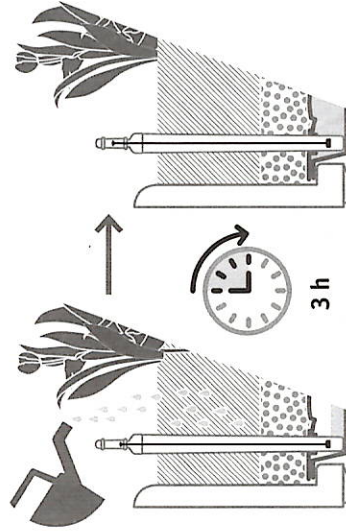
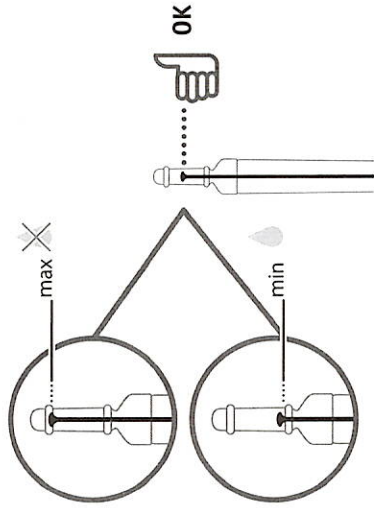


4 OK!



Indicatore di livello

Level indicator / Wasserstandanzeiger
Indicateur de niveau / Indicador de nivel



2a) Annaffiare la terra direttamente fino ad umidificarla. Nel tempo, l'indicatore deve raggiungere la parte superiore.

Water the soil until it is damp. The indicator should reach the above part after some time.

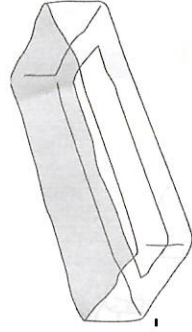
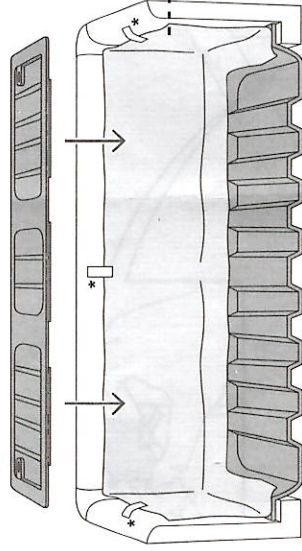
Erde direkt begießen bis diese durchfeuchtet ist. Limit erreichen.

Arroses la terre directement pour l'humidifier. Avec le temps l'indicateur doit atteindre la partie supérieure. Regar directamente la tierra hasta que está humectada. En el tiempo, el indicador tiene que llegar hasta la parte superior.



Indoor use

1



Telo protettivo
Protective sheet
Schutzfolie
Hoja de protección

*Nastro adesivo non incluso / Scotch tape not included / Klebeband nicht inkludiert
Ruban adhésif pas inclus / Cinta adhesiva no inclusa

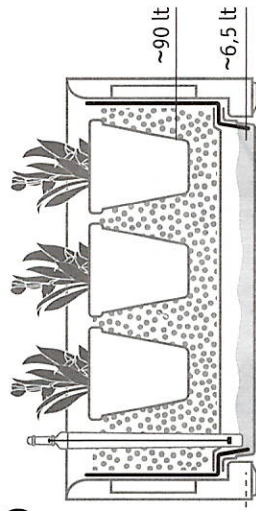
In terra e in vaso

With and without pot / Mit und ohne Topf / Avec et sans le pot / Con y sin maceta

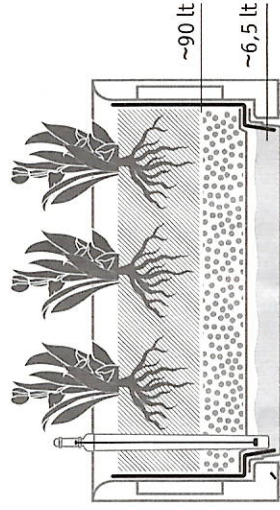
2a



2b



Outdoor use



Aprire i quattro fori sul fondo

Open the four holes on the bottom
Die vier Löcher am Boden öffnen
Ouvrir les quatre trous sur le fond
Abrir los cuatro agujeros en la parte inferior

Foro troppo pieno (per uso esterno)

Overflow hole (for outdoor use)
Wasserüberlauf (für den Außenbereich)
Trou de débordement (pour l'extérieur)
Agujero demasiado lleno (para el exterior)