

Für Ersatzteilbestellung und Reklamation gelten folgende Hinweise.
Anderslautende Angaben in der beiliegenden Aufbauanleitung sind ungültig

Servicehinweise


Ersatzteilbestellung / Reklamation


Sehr geehrte Kundin, sehr geehrter Kunde,
sollte ein Teil beschädigt sein oder fehlen, senden Sie den Artikel bitte nicht zurück.

Rufen Sie bitte unsere Kundenbetreuung an.
Die Telefonnummer finden Sie auf Ihrer Rechnung oder in unseren aktuellen Katalogen.
Halten Sie die notwendigen Angaben bei Ihrem Anruf bereit.

Hier können Sie Ihre Angaben vormerken (siehe Rechnung und Aufbauanleitung):

Artikelnummer:			
Artikelbezeichnung:			
Modellbezeichnung:			
Farbnummer:			
BENÖTIGTE TEILE	Teile - Nummer	Bezeichnung	Anzahl
Beispiel: Schrank	A	Schraube	6

Gebrauchsanleitung Hochbett TOBY mit rutsche	 Relita Dr.Woite GmbH&Co.KG
Instructions for use high bed TOBY with slides	Entspricht der DIN EN 747 Ausgabe 2007 Stand. 08. 04. 2011
<p>Das Bett sollte von 2 Personen aufgebaut werden.</p> <p>Wichtig ! Bitte lesen Sie die Gebrauchsanleitung mit den Warn- und Sicherheitshinweisen vor dem Aufbau des Bettes sorgfältig durch und bewahren sie diese danach auf.</p> <p>Die Gebrauchsanleitung beinhaltet darüber hinaus eine Montageanleitung mit einer Stückliste, sowie die notwendigen Werkzeuge für einen sicheren Zusammenbau Ihres Bettes.</p> <p>Warn-und Sicherheitshinweise</p> <ol style="list-style-type: none"> 1. Achten Sie beim Zusammenbau des Bettes darauf, dass die Verbindungselemente fest angezogen werden. Die Verbindungselemente müssen auch während des Gebrauchs auf Ihren festen Sitz kontrolliert werden. 2. Die horizontale Kerbe in dem Bettpfosten (Seite 7/7) kennzeichnet die maximale Matratzenhöhe. Diese Kennzeichnung muss bei innenliegender Matratze weiterhin zu sehen sein, dann bleibt Ihr Bett sicher. Die empfohlene Matratzengröße ist 900 x 2000mm. Die max. Matratzenhöhe beträgt 190 mm. 3. Das Bett darf nicht benutzt werden, wenn irgendein Bauteil fehlt oder gebrochen ist. 4. Hochbetten und das obere Bett von Etagenbetten darf von Kindern unter 6 Jahren nicht benutzt werden!! Es besteht eine Verletzungsgefahr durch ein Herunterfallen dieser Kinder. 5. Folgende Gegenstände dürfen nicht am Bett befestigt oder abgehängt sein: Stricke, Schnüre, Kordeln, Gurte, Bänder etc. Es besteht Strangulationsgefahr!! 6. Achten Sie darauf, dass das Etagen- oder Hochbett immer mit der Wand in Berührung sein muss. Falls dies nicht möglich ist, darf der Abstand zwischen der Oberkante der Absturzsicherung und der Wand höchstens 75 mm betragen oder der Abstand muss größer sein als 230 mm. <p>Pflegehinweis: Das Bett darf nur mit einem feuchten Lappen gereinigt werden.</p> <p>Das Bett entspricht der DIN EN 747-1:2007</p> <ul style="list-style-type: none"> - ID. Kennung; Hochbett TOBY mit Rutsche - ID. NO. KS / cod - 005 / 11 - Massivholz Buche 	<p>The bed should be assembled by 2 persons.</p> <p>Important ! Please read the instructions with the warnings and safety instructions thoroughly prior to assembly of the bed and retain them carefully for further reference.</p> <p>The manual also includes assembly instructions with part lists and information on the necessary tools for safe assembly of your bed.</p> <p>Warning and Safety</p> <ol style="list-style-type: none"> 1. When assembling the bed take care that the screws are tightened. The correct position and fixing of screws must be regularly checked during the use of the bed. 2. The horizontal notch on the bedpost (Page 7/7) indicates the maximum mattress height. This identification must also be visible with the mattress in the bed, and then your bed is still safe. The recommended mattress size is 900 x 2000mm. The max. mattress height is 190 mm. 3. The bed should not be used if any component is broken. 4. High beds and the upper bed of bunk beds must not be used by children under 6 years! There is a risk of injury for these children when falling off. 5. The following items must neither be attached to the bed nor suspended: ropes, cords, straps, ribbons, tapes, etc. There is a risk of strangulation! 6. Make sure that the bunk or high bed is always in contact with the wall. If this is not possible, the distance between the top of fall protection and the wann must not exceed a maximum of 75 mm or the distance must be greater than 230 mm. <p>Maintenance: The bed should be cleaned with a damp cloth.</p> <p>The bed is in accordance with DIN EN 747-1:2007</p> <ul style="list-style-type: none"> - ID. Recognition; High bed TOBY with slide - ID. NO. KS / cod - 005 / 11 - Solid beech wood

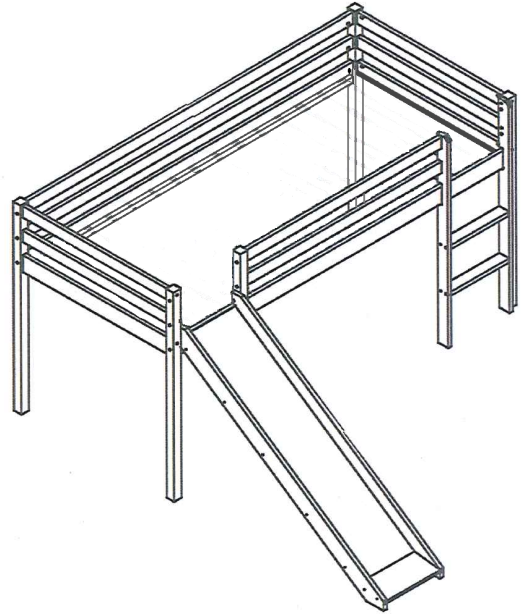
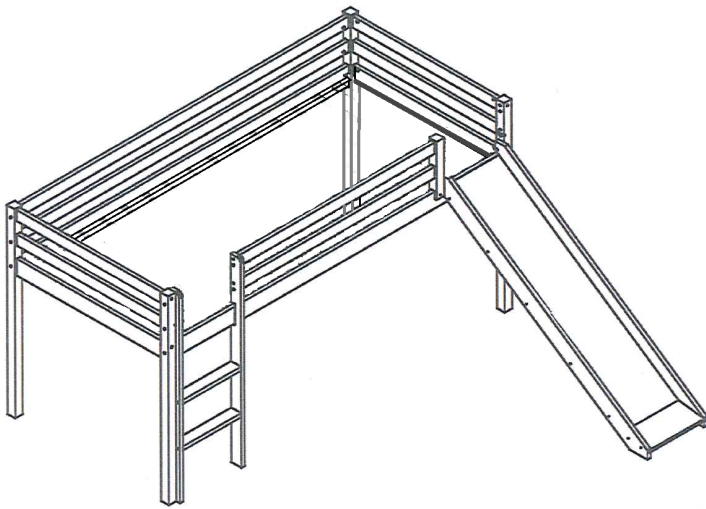
Gebruikshandleiding hoogslaper TOBY	 Relita Dr.Woite GmbH&Co.KG
Instructions d'utilisation de lit élevé TOBY	Entspricht der DIN EN 747 Ausgabe 2007 Stand. 08. 04. 2011
<p>Het bed moet met 2 personen gemonteerd worden</p> <p>Belangrijk! Gelieve de gebruiksaanwijzing met de veiligheid- en waarschuwingsvoorschriften vooraf aandachtig te lezen en bewaren voor latere naslag.</p> <p>De gebruiksaanwijzing bestaat uit een onderdelenlijst, een montagehandleiding en een lijst met het nodige gereedschap, noodzakelijk voor een veilige opbouw van uw bed.</p> <p>Veiligheid-en waarschuwingsvoorschriften :</p> <ol style="list-style-type: none"> 1. Alle bevestigingsmiddelen van de montage moeten behoorlijk zijn vastgedraaid, regelmatig worden gecontroleerd en indien nodig opnieuw worden aangehaald. 2. Houd u aan de maximale matrashoogte. De horizontale kerf in de bedpoot (pagina 7/7) toont u de maximale matrashoogte. Wanneer u de matras in het bed legt, dient deze aanduiding terug zichtbaar te zijn om de veiligheid te garanderen. De aanbevolen matrasgrootte is 900 x 2000mm. De maximale matrashoogte bedraagt 190mm 3. Het bed mag niet gebruikt worden, wanneer een deel van de structuur ontbreekt of gebroken is. 4. Hoge bedden of het bovenste bed van een stapelbed zijn niet geschikt voor kinderen onder de 6 jaar, vanwege het gevaar van verwondingen door vallen. 5. Volgende zaken mag men niet aan het bed bevestigen: koorden, touwtjes, snoeren, tuigjes en gordels. Kinderen kunnen hierdoor gekeeld worden en stikken. 6. Waarschuwing! Kinderen kunnen klem raken tussen het bed en de muur. Om ernstige verwondingen te voorkomen, mag de afstand tussen de bovenste veiligheidsstang en de muur niet meer zijn dan 75mm of moet minstens 230 mm bedragen.. <p>Onderhoudsvoorschrift: Het bed mag enkel met een vochtige doek gereinigd worden.</p> <p>Voldoet aan de Europese norm EN 747-1: 2007</p>	<p>Il faut monter le lit avec 2 personnes</p> <p>Important! En avant, veuillez bien lire les instructions d'utilisation avec les règles de sécurités et d'avertissements et les conserver pour référence ultérieure.</p> <p>Les instructions d'utilisation consistent de la liste des pièces, la notice de montage et les outils nécessaires pour un montage sûr de votre lit.</p> <p>Les règles de sécurités et d'avertissements :</p> <ol style="list-style-type: none"> 1. Il convient que tous le dispositifs d'assemblage soient toujours convenablement serrés et régulièrement vérifiés, ainsi que resserrés si nécessaire. 2. Respecter l'épaisseur maximale du matelas. La coupure horizontale dans le pied du lit (page 7/7) montrez vous l'épaisseur maximale du matelas. Quand vous placez votre matelas dans le lit, il faut voire la coupure pour garantir la sécurité d'enfant. Taille du matelas recommandé est 900 x 2000mm L'épaisseur maximale du matelas conseillé est 190mm 3. Il convient de ne pas utiliser le lit surélevé lorsqu'une partie de la structure manque ou est cassée 4. Les lits surélevés ne conviennent pas aux enfants de moins de 6 ans, en raison des risques de blessures dues aux chutes 5. Attention aux articles tels que des cordes, des ficelles, des cordons, des harnais et des ceintures attaché ou accroché sur un lit superposé ou surélevé afin d'éviter aux enfants de s'étrangler 6. Avertissement ! Les enfants peuvent se retrouver piégés entre le lit et le mur. Pour éviter le risque de blessure grave la distance entre la barrière de sécurité supérieure et le lit ne doit pas excéder 75mm ou doit être d'au moins 230mm <p>Conforme à la norme européenne EN 747-1:2007</p>

Montageanleitung Hochbett TOBY mit Rutsche

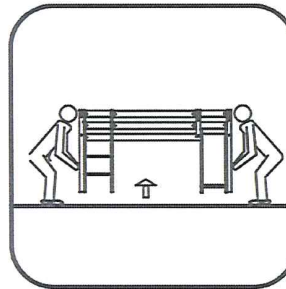
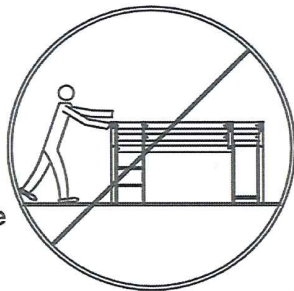
Mountinginstruction high bed TOBY with slide

Montagehandleiding Hoogslaper TOBY

Notice de montage lit élevé TOBY



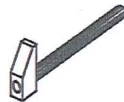
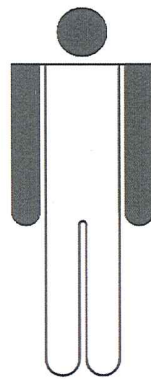
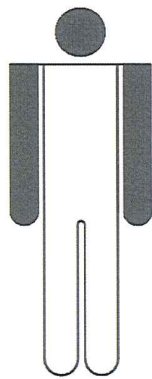
Notwendiger Hinweis:
Important information
Belangrijke informatie
Information importante



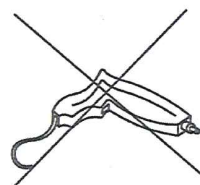
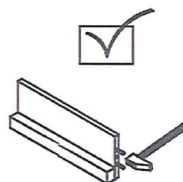
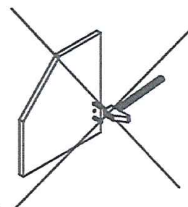
**Bett nicht verschieben,
nur angehoben verstellen.**
**Move not only raises
bed adjusted**

Bed niet verschuiven,
men moet het bed opheffen
om te verplaatsen

Ne pas pousser le lit,
il faut le porter pour déplacer



50'

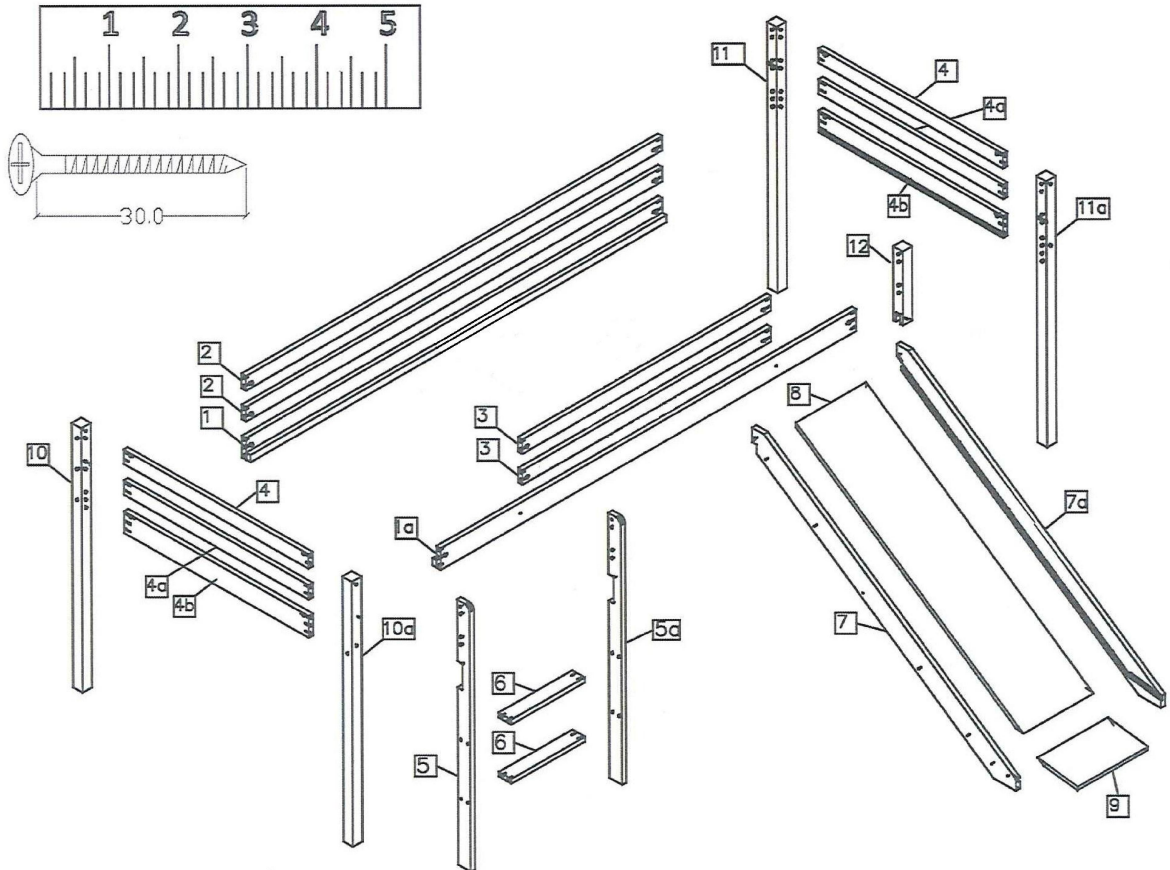
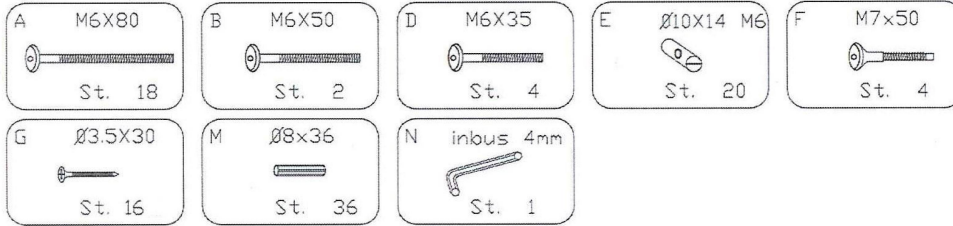


Anleitungen
für die Montage

Instructions
for the assembly

Instructies
voor de montage

Instructions
de montage



D ACHTUNG bei einer Beanstandung !!

Um eine zügige Beanstandungsabwicklung zu gewährleisten,
bitte bei Beschlägen den Buchstaben und die Menge angeben,
Beispiel: **A** M6x80
bei Möbelteilen die Zahl angeben
Beispiel: **1** 1975x90x20

GB if you have a COMPLAINT !!

in order to enable us to deal with any complaints quickly,
in the case fittings please state the letter and the quantity,
Example: **A** M6x80
For furniture items please state the number
Example: **1** 1975x90x20

NL OPGELET bij een klacht !!

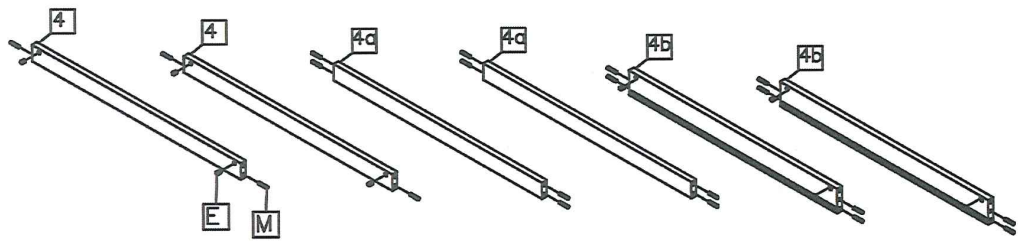
Om een vlotte klachtenafwering te waarborgen,
bij beslag de letters , het codenummer, en het aai,
bvb: **A** M6x80
bij meubeldelenhet kengetal aangeven
bvb: **1** 1975x90x20

F ATTENTION en cas de réclamation !!

Pour assurer un traitement rapide des réclamation,
veuillez indiquer, pour les ferrures, la lettre, le n,
Exemple: **A** M6x80
Pour les parties de meubles indiquer le nombre
Exemple: **1** 1975x90x20

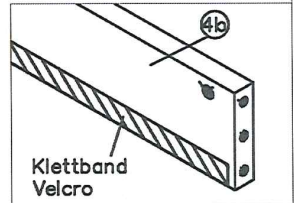
TEILE-NR	ANZAHL	MASS HxBxT(mm)	COLLI
1	1 x	1975x90x20	1/2
1a	1 x	1975x90x20	1/2
2	2 x	1975x60x20	1/2
3	2 x	1185x60x20	2/2
4	2 x	875x60x20	1/2
4a	2 x	875x60x20	1/2
4b	2 x	875x90x20	1/2
5	1 x	1100x60x20	2/2
5a	1 x	1100x60x20	2/2
6	2 x	350x60x20	2/2
7	1 x	1500x100x20	2/2
7a	1 x	1500x100x20	2/2
8	1 x	1225x334x16	2/2
9	1 x	191x334x16	2/2
10	1 x	1100x45x45	1/2
10a	1 x	1100x45x45	1/2
11	1 x	1100x45x45	1/2
11a	1 x	1100x45x45	1/2
12	1 x	340x45x45	2/2

1

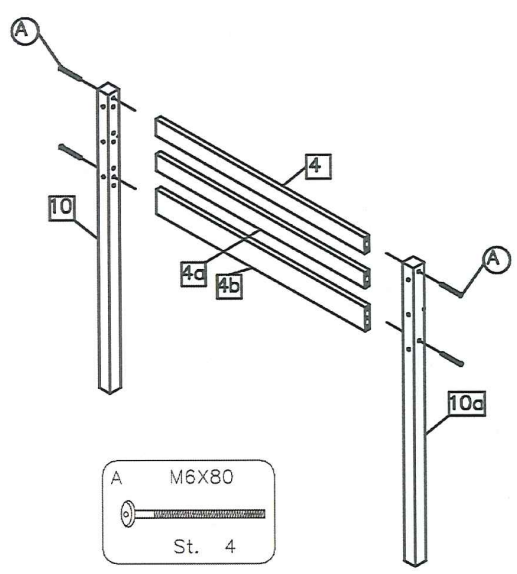


E $\varnothing 10 \times 14$ M6
St. 8

M $\varnothing 8 \times 32$
St. 20

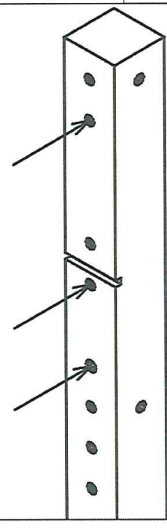


2



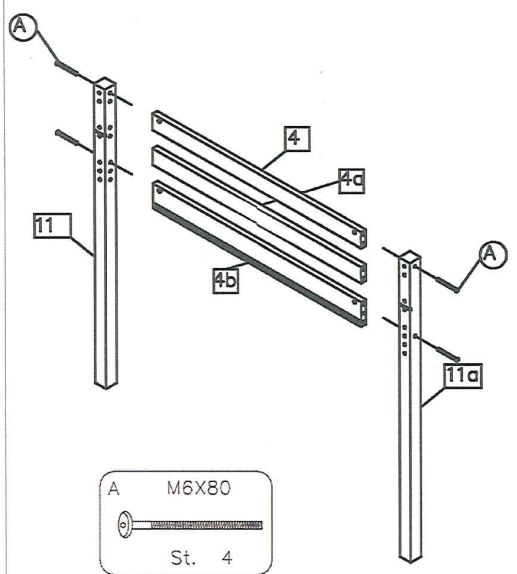
A M6x80
St. 4

St. 3+3



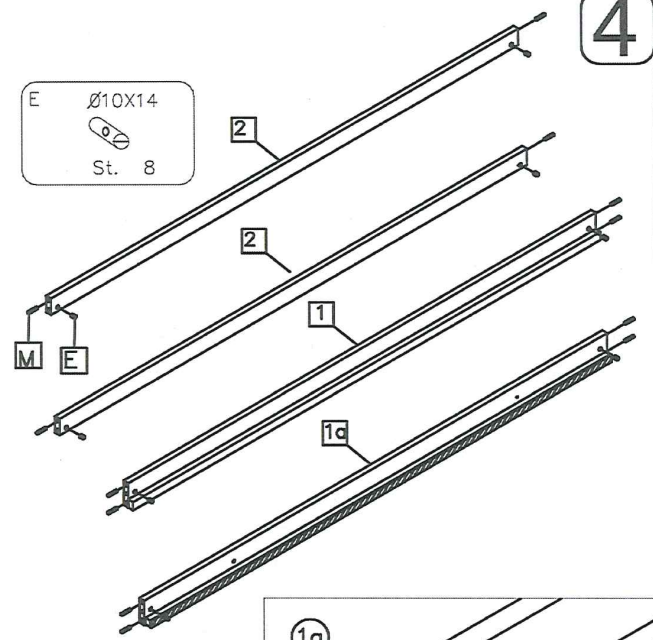
10a
11a

3

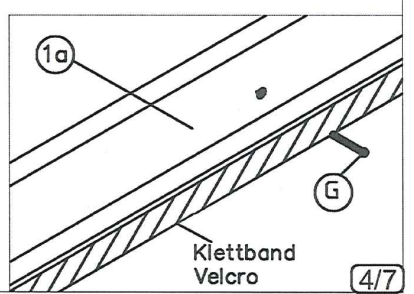


A M6x80
St. 4

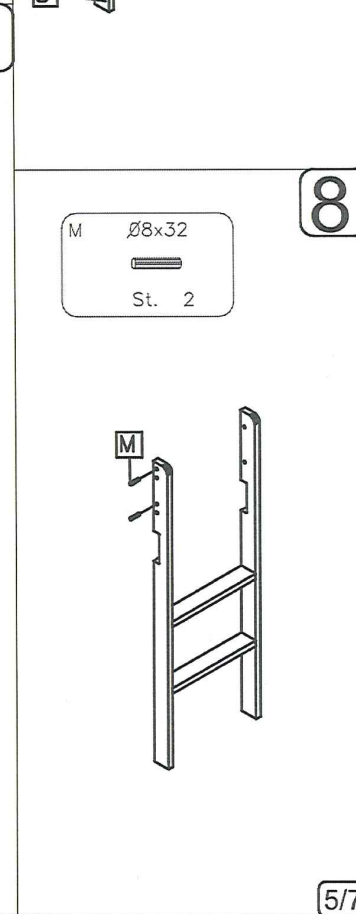
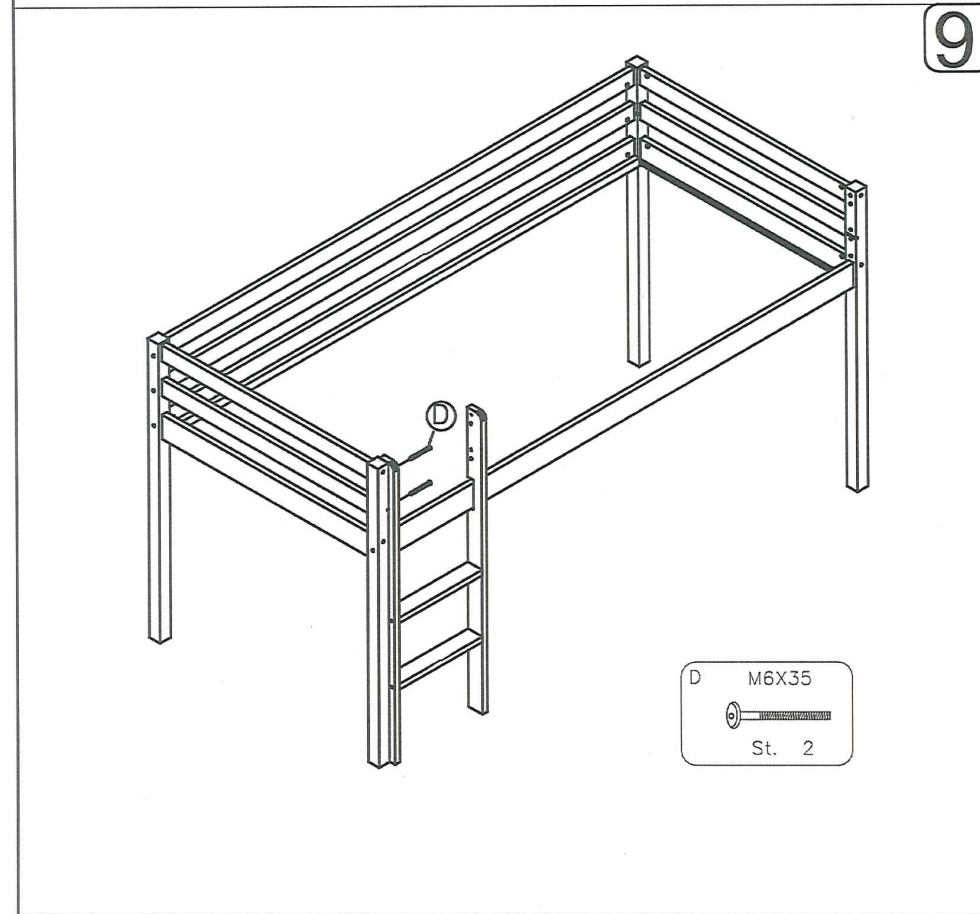
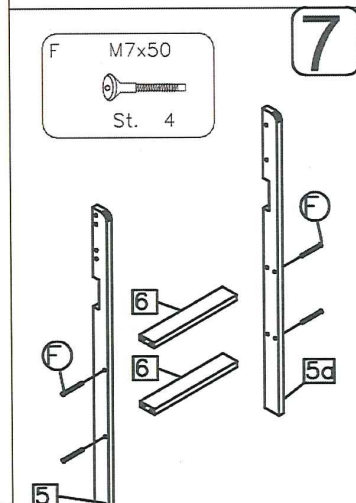
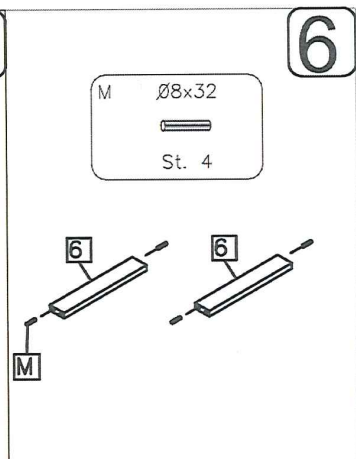
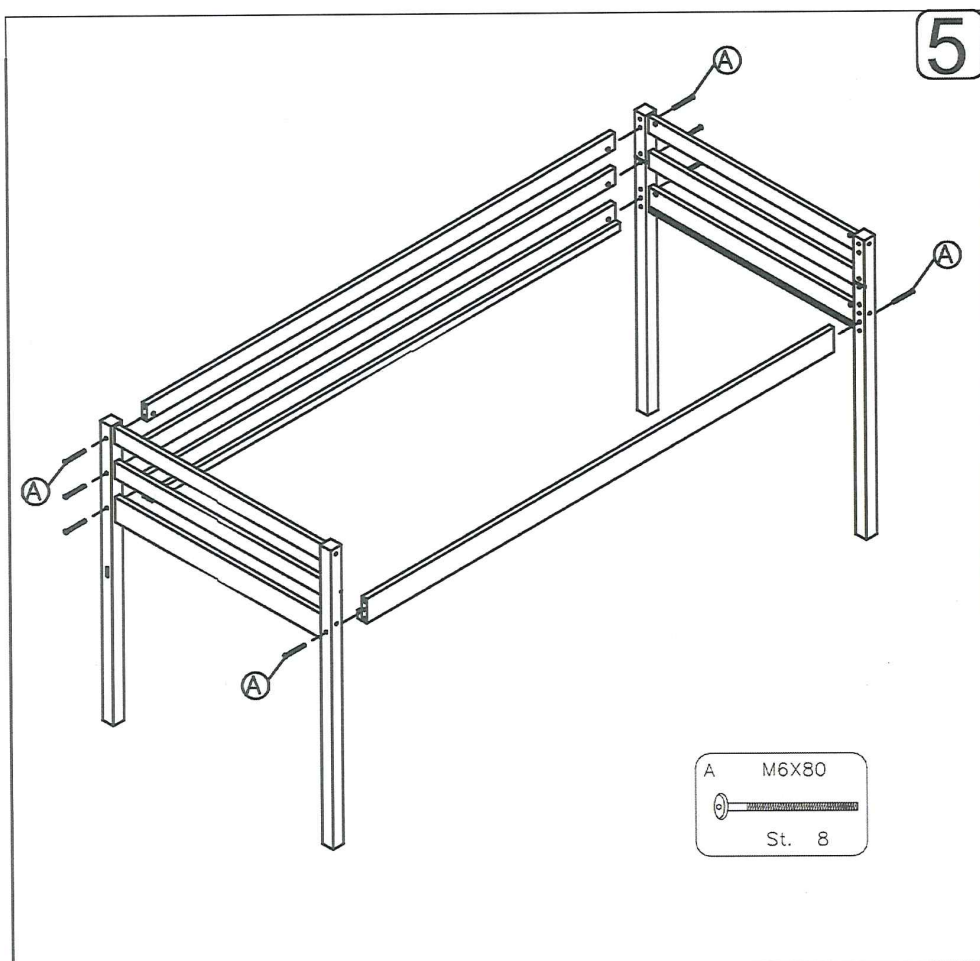
E $\varnothing 10 \times 14$
St. 8

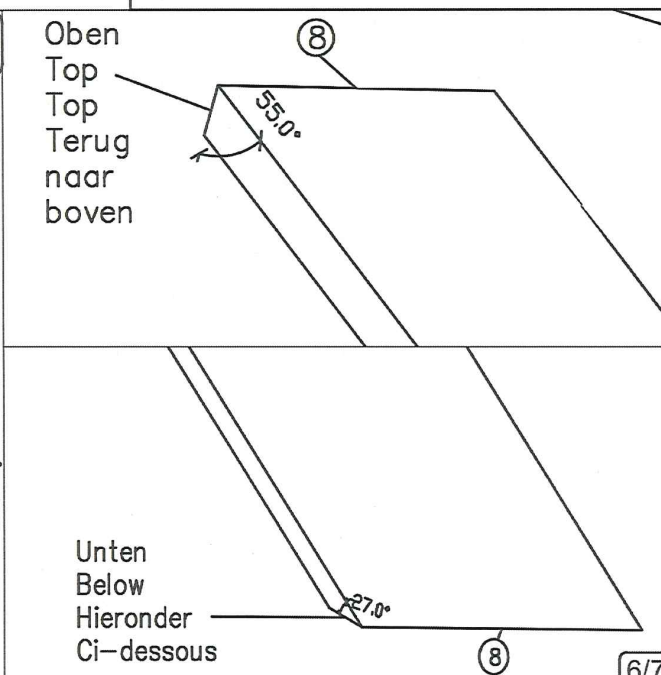
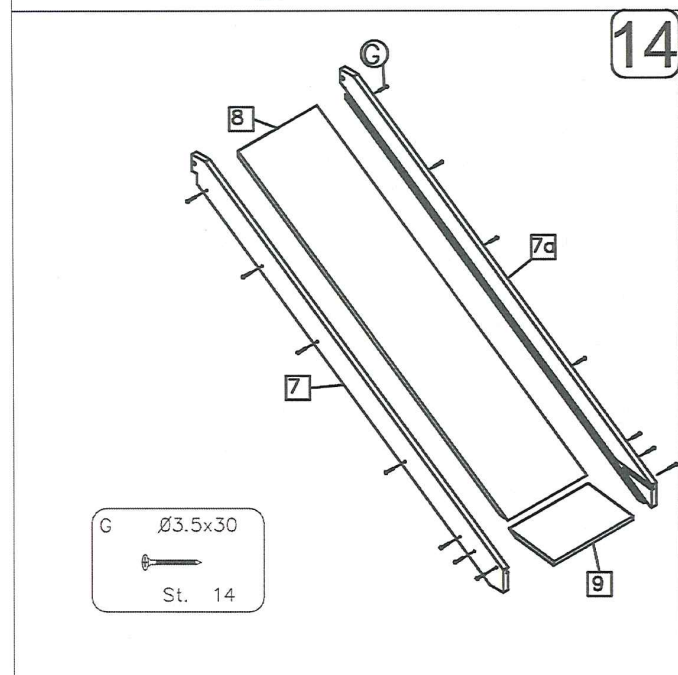
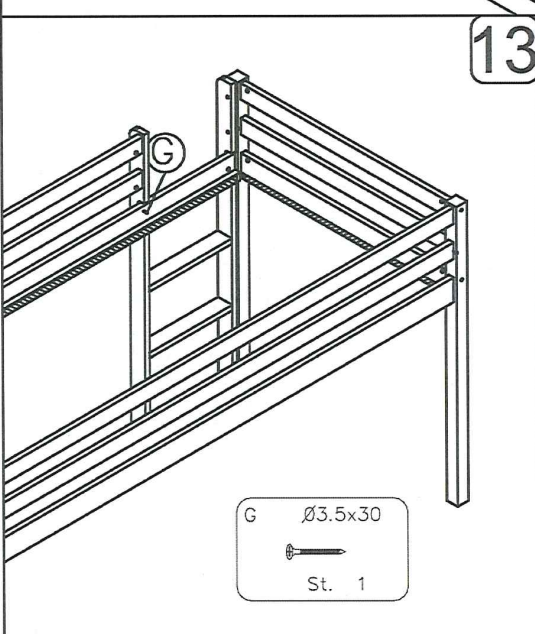
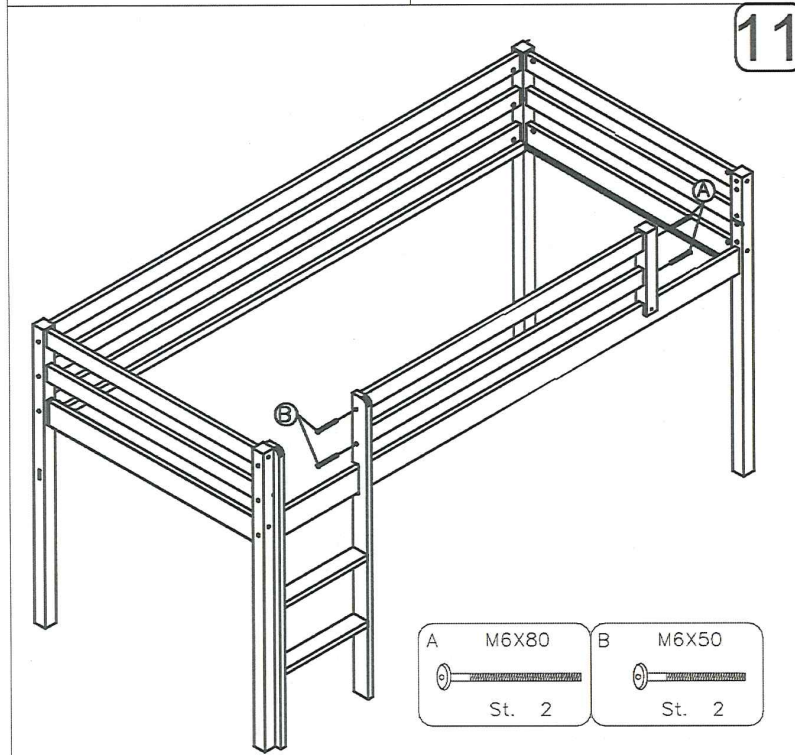
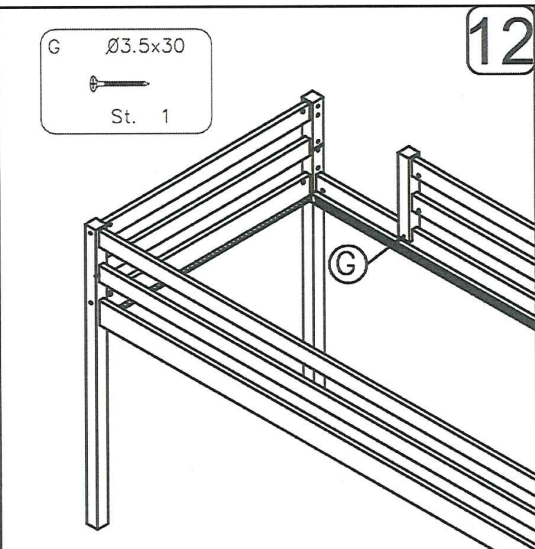
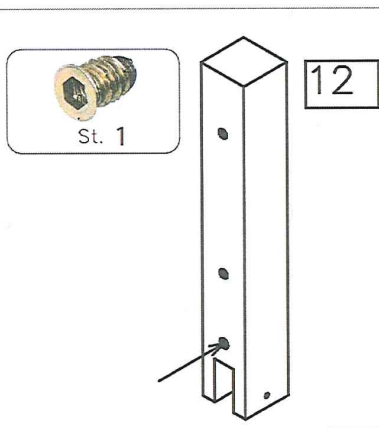
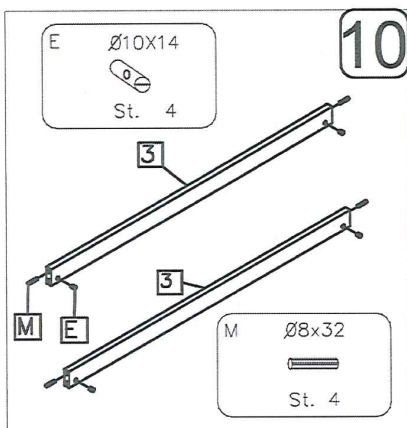


M $\varnothing 8 \times 32$
St. 12

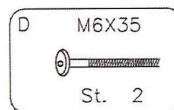
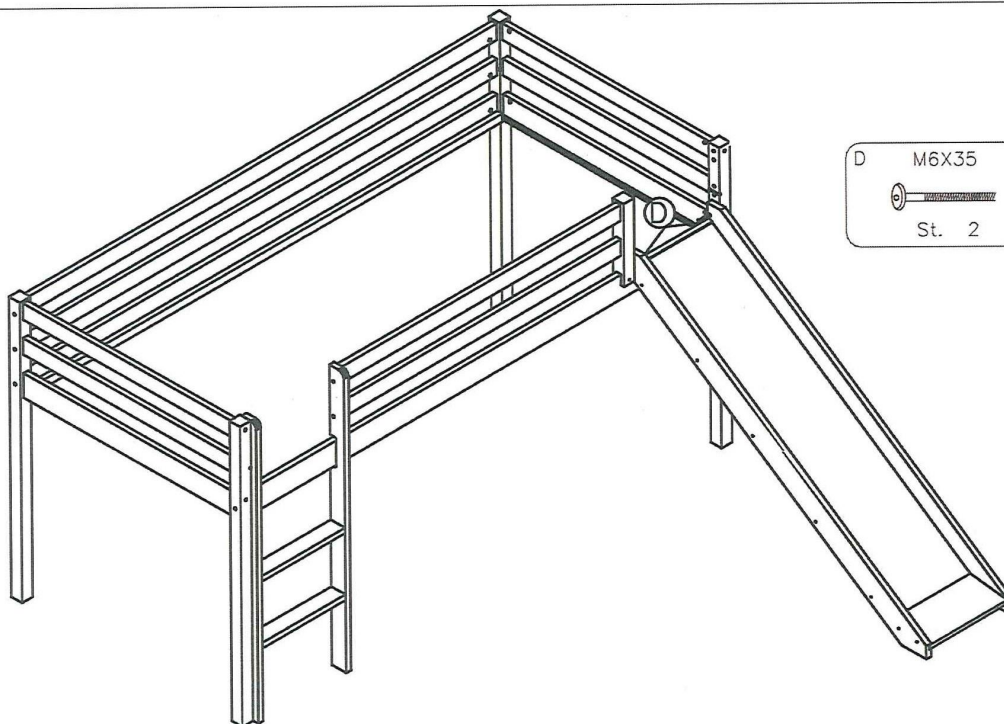


4/7

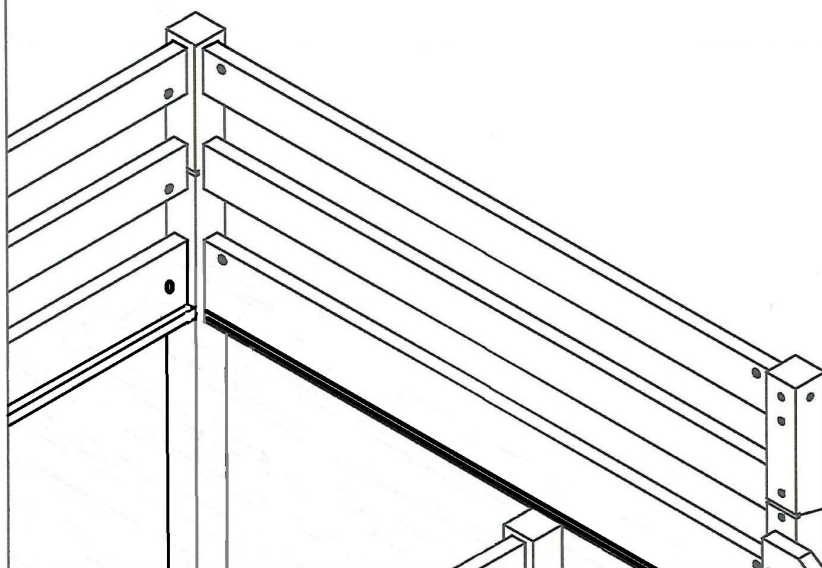




15



16



ACHTUNG
Max. Matratzen Höhe
IMPORTANT
max. Mattress height
AANDACHT,
max. Matrashoogte
ATTENTION,
épaisseur maximale du
Matelas

717