

JUSTUS

Drehspieß 1310 40

Sehr geehrter Kunde,

vielen Dank, dass Sie sich für JUSTUS entschieden haben!
JUSTUS bietet Ihnen ausgereifte und Zuverlässige Technik, Funktionalität und ansprechendes Design.

Sollten Sie trotz unserer sorgfältigen Qualitätskontrolle einmal etwas zu beanstanden haben, so wenden Sie sich bitte an unseren zentralen Kundendienst. Hier wird man Ihnen behilflich sein.



Wichtige Sicherheitshinweise

Vor dem Gebrauch

Lesen Sie die Anleitung sorgfältig durch, bevor Sie das Gerät zum ersten Mal in Betrieb nehmen!

Dieses Gerät ist für die Verwendung im freien, nur für privaten und nicht gewerblichen Bedarf geeignet und darf nur für den vom Hersteller vorgesehenen Zweck verwendet werden! Er ist vor Regen und sonstigem Niederschlag zu schützen!

Jede Veränderung am Gerät ist nicht zulässig und kann gefährliche Folgen haben!

Sollte der Grillmotor oder die Zuleitungen Unregelmäßigkeiten oder Beschädigungen aufweisen ist der Betrieb nicht zulässig!

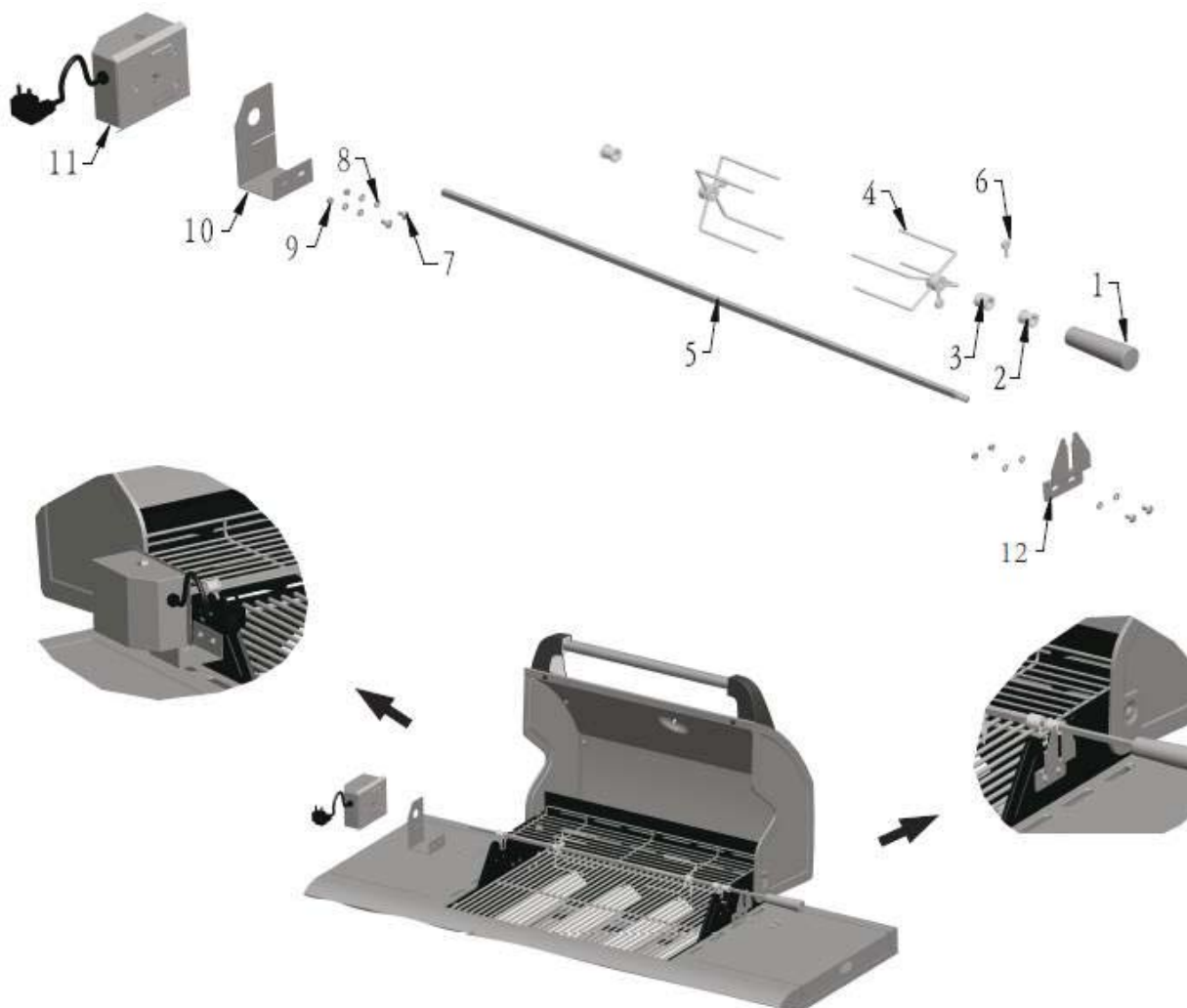
National Vorschriften und Regularien im Umgang mit Spannungsgeführten Produkten sind bindend und es ist ihnen Rechnung zu tragen!

Montage arbeiten und das Abringen des Bratspießes müssen immer im Spannungsfreien Zustand erfolgen!

Lassen Sie den Grillspieß nie unbeaufsichtigt! Der Grillspieß darf nicht von Kindern bedient werden! Der Genuss von Alkohol, Drogen oder bestimmter Medikamenten schränkt die Fähigkeit den Grillspieß zu benutzen ein!

Steckverbindungen vor Feuchtigkeit, Scharfen Kanten und heißen Bauteilen schützen! Nur geeignete Verlängerungskabel benutzen!

Der Motor und seinen Spannungsführenden Bauteil (Kabel, Stecker) dürfen NIEMALS in Wasser oder andere Flüssigkeiten getaucht werden.



Pos. Nummer	Beschreibung	Anzahl
1	Handgriff	1
2	Drehlagerung	2
3	Fixierungselement	2
4	Fleischhaken vierspießig	2
5	Bratspieß	1
6	Flügelschraube	1
7	Schraube M6 x 12	4
8	Unterlegscheibe	8
9	Mutter M6	4
10a	Befestigungswinkel Motorseite (Zeus und Helios)	1
10b	Befestigungswinkel Motorseite (Apollo und Hermes o. Abb.)	1
11	Motor 220 – 240 V	1
12a	Befestigungshalterung Lagerseite (Zeus und Helios)	1
12b	Befestigungshalterung Lagerseite (Apollo und Hermes o. Abb.)	1

Montage:

Befestigen sie die Halterungen (10 und 12) an die dafür vorgesehenen Befestigungspunkte am Grillkörper. Verwenden Sie entsprechend der Abbildung die dafür vorgesehenen Schrauben (7), Unterlegscheiben (8) und Muttern entsprechend (9).

Hinweis: Der Grillspieß ist nur an den dafür vorgesehenen JUSTUS Grills verwendbar.

Stecken sie den Grillmotor (11) mit der dafür vorgesehen Aussparung auf die Halterung (10). Setzen Sie den Bratspieß (5) in die dafür vorgesehene Öffnung des Motors (11). Schieben Sie die Motorseitige Drehlagerung (2), falls notwendig, soweit auf den Bratspieß (5) das die Mitte der Drehlagerung (2) in der Halterung (10) sitzt, falls die Halterung dafür vorgesehen ist. Schieben sie die zweite Drehlagerung (2) soweit auf den Bratspieß (5), dass sie in der zweiten Halterung (12) sitzt. Schließen Sie jetzt vorsichtig den Deckel Ihres Grills und achten Sie darauf, dass die angebauten Teile nicht mit dem Grill in Berührung kommen und der Bratspieß (3) frei drehbar ist. Ist dies nicht möglich passen Sie die Position der beiden Halterungen (10 und 12) so an, dass sich der Bratspieß (5) frei drehen lässt.

Die Halterungen (10 und 12) nochmals auf festen Sitz prüfen und ggf. nachziehen.

Befestigung des Grillguts: Nehmen Sie den Bratspieß vom Grill. Entfernen Sie die Drehlagerung (2) gegenüber der Motorbefestigung.

Schieben sie den ersten Fleischhaken (4) auf den Bratspieß (5). Anschließend das Grillgut möglichst mittig auf den Bratspieß (5) schieben. Danach den zweiten Fleischhaken (4) auf den Bratspieß (5) schieben und das Grillgut zwischen den Fleischhaken (4) sicher fixieren und die Fleischhaken (4) mit dem Bratspieß (5) mittels der Flügelschrauben an den Fleischhaken (4) befestigen.

Danach das Fixierungselement (3) und die Drehlagerung wieder auf den Bratspieß (5) schieben und so positionieren, das der Bratspieß sicher in mit dem Motor verbunden ist. Mit dem Fixierungselement (3) sichern.

ACHTUNG: Die Positionierung und Befestigung des Fixierungselementes ist für die Sichere Befestigung des Drehspießes im Motor verantwortlich. Entsprechend sorgfältig sollte gearbeitet werden.

Betrieb: Nehmen sie roste und Warmhaltefach heraus, so dass sich das Grillgut sicher ohne Kollision drehen lassen kann.

Die Drehbewegung beobachten. Sollte das Grillgut nicht gleichmäßig genug, nicht mittig zentriert, oder das Grillgut zu schwer sein, ist die Benutzung des Drehspießes nicht zulässig. Die Zubereitung sollte dann in dem indirekten Grillverfahren, wie in der Anleitung Ihres JUSTUS Grills beschrieben, erfolgen.

JUSTUS-Werksgarantie

Zur Inanspruchnahme von Garantieleistungen ist in jedem Fall die Vorlage des Kaufbeleges erforderlich. Für unsere JUSTUS-Geräte leisten wir unabhängig von den Verpflichtungen des Händlers aus dem Kaufvertrag gegenüber dem Endabnehmer unter den nachstehenden Bedingungen Werksgarantie:

Die JUSTUS-Garantie erstreckt sich auf die unentgeltliche Instandsetzung bzw. den Ersatz gerechtfertigter weise beanstandeter Teile.

Anspruch auf kostenlosen Ersatz besteht nur für solche Teile, die Fehler im Werkstoff und in der Verarbeitung aufweisen. Übernommen werden dabei sämtliche direkten Lohn- und Materialkosten, die zur Beseitigung dieses Mangels anfallen.

Weitergehende Ansprüche sind ausgeschlossen.

1. Die Werksgarantie beträgt 24 Monate und beginnt mit dem Zeitpunkt der Übergabe, der durch Kaufbeleg oder Lieferschein nachzuweisen ist.

2. Innerhalb der Werksgarantie werden alle Funktionsfehler, die trotz vorschriftsmäßigem Anschluss, sachgemäßer Behandlung und Beachtung der gültigen JUSTUS-Einbauvorschriften und Betriebsanleitungen nachweisbar auf Fabrikations- oder Materialfehler zurückzuführen sind, durch unseren Kundendienst reguliert. Emaille- und Lackschäden werden nur dann von dieser Werksgarantie erfasst, wenn sie innerhalb von 2 Wochen nach Übergabe des JUSTUS-Gerätes unserer Kundendienstzentrale angezeigt werden. Transportschäden (diese müssen entsprechend den Bedingungen des Transporteurs gegen den Transporteur geltend gemacht werden) sowie Einstellungs-, Einregulierungs- und Umstellarbeiten an Gasverbrauchseinrichtungen fallen nicht unter diese Werksgarantie.

3. Durch Inanspruchnahme der Werksgarantie verlängert sich die Garantiezeit weder für das JUSTUS-Gerät noch für neu eingebaute Teile. Ausgewechselte Teile gehen in unser Eigentum über.

4. Über Art und Umfang der durchzuführenden Maßnahmen entscheidet unser Kundendienst nach billigem Ermessen. Soweit nicht anders vereinbart, ist unsere Kundendienstzentrale zu benachrichtigen.

5. Die instandgesetzten bzw. ersetzten Teile werden nicht berechnet.

6. Wir haften nicht für Schäden und Mängel an Geräten und deren Teile, die verursacht wurden durch:

- Äußere chemische oder physikalische Einwirkungen bei Transport, Lagerung, Aufstellung und Benutzung (z.B. Schäden durch Abschrecken mit Wasser, überlaufende Speisen, Kondenswasser, Überhitzung). Haarrissbildung bei emaillierten oder kachelglasierten Teilen ist kein Qualitätsmangel.

- Falsche Größenwahl.

- Verwendung ungeeigneter Brennstoffe bei mit Kohle und Heizöl gefeuerten Geräten; ungeeigneter Gasbeschaffenheit und Gasdruckschwankungen bei Gasgeräten; ungewöhnlichen Spannungsschwankungen gegenüber der Nennspannung bei Elektrogeräten.

- Falsche Bedienung und Überlastung und dadurch verursachter Überhitzung der Geräte, unsachgemäßer Behandlung, ungenügender Pflege, unzureichender Reinigung der Geräte oder ihrer Teile; Verwendung ungeeigneter Putzmittel (siehe Bedienungsanleitung).

- Verschleiß der den Flammen unmittelbar ausgesetzten Teilen aus Metall.

Wir haften nicht für mittelbare und unmittelbare Schäden, die durch die Geräte verursacht werden. Dazu gehören auch Raumverschmutzungen, die durch Zersetzungsprodukte organischer Staubanteile hervorgerufen werden und deren Pyrolyseprodukte.

Fällt die Beseitigung eines Mangels nicht unter unsere Gewährleistung, dann hat der Endabnehmer für die Kosten aufzukommen.

JUSTUS GmbH
Weidenhäuser Str. 1 - 7
35075 Gladenbach

Kundenservice / Ersatzteile

eMail kundendienst@justus.de

Telefon +49 (0) 64 62 / 9 23-360

Telefax +49 (0) 64 62 / 9 23-369

Alle Dienste sind erreichbar

Mo - Do 7.30 - 17.00 Uhr

Fr 7.30 - 15.00 Uhr

Außerhalb der Dienstzeiten teilen Sie uns Ihre Wünsche bitte per eMail oder Telefax mit.

Ländervertretungen:

Österreich

ORANIER Heiz- und Kochtechnik GmbH
Niederlassung Österreich
Dürnberger Straße 5 · 4020 Linz

Telefon +43 (0) 7 32 / 66 01 88

Telefax +43 (0) 7 32 / 66 02 23

eMail sales@oranier.at

Schweiz

ORANIER Heiz- und Kochtechnik GmbH
Niederlassung Schweiz
Großbruggerweg 3 · 7000 Chur

Telefon + 41 (0) 812 5370 71

Telefax + 41 (0) 812 5373 31

E-Mail: swiss@oranier.com

JUSTUS