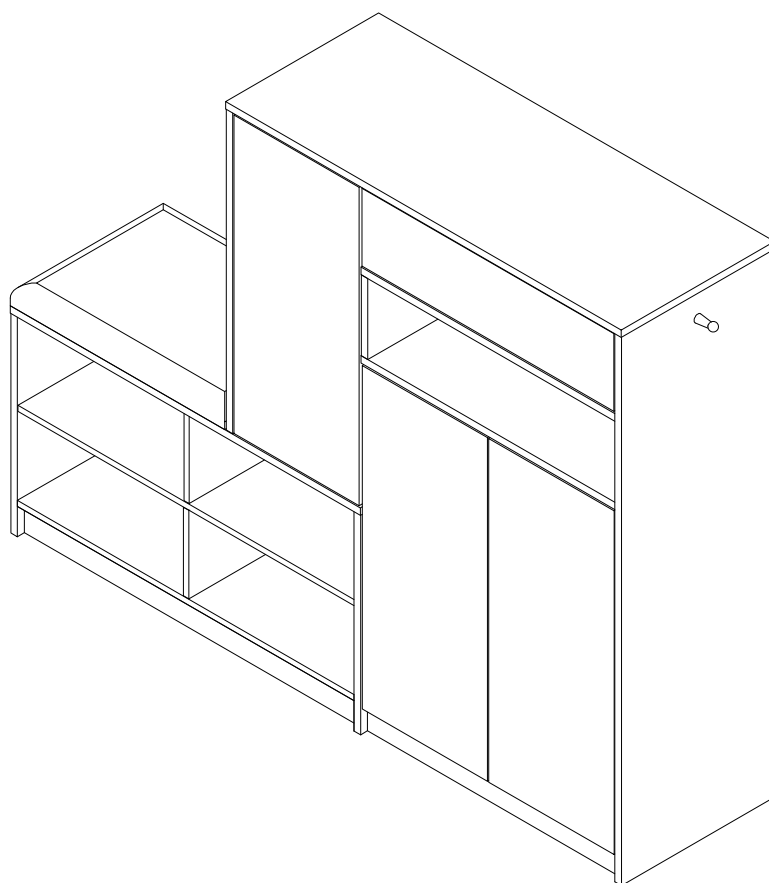


SKU:N657P216756 N657P216757

Dieses Set enthält 2 Pakete. Wenn Sie keine vollen zwei Pakete erhalten, wenden Sie sich bitte an unseren Kundenservice.

This set comes in 2 boxes. If you do not receive a full set of 2 boxes, please contact our customer service.

Ce set est livré en 2 boîtes. Si vous ne recevez pas un jeu complet de 2 boîtes, veuillez contacter notre service client.



- | | |
|---|-------------------------------------|
| (D) Montageanleitung | (FR) Notice de montage |
| (NL) Handleiding voor de montage | (CZ) Montážní návod |
| (HU) Szerelési útmutató | (TR) Montaj talimatı |
| (GB) Assembly instructions | (IT) Istruzioni di montaggio |
| (PL) Instrukcja montażu | (SK) Návod na montáž |
| (RO) Instrucțiuni de montaj | (RU) Инструкция по монтажу |



[DE]

Warnung: Lesen Sie die Anleitung vor dem Zusammenbau bitte vollständig durch. Überprüfen Sie, ob Sie alle auf den Seiten aufgeführten Komponenten und Werkzeuge haben.

Warnung: Legen Sie alle Teile auf eine ebene Fläche. Legen Sie eine weiche Decke oder Ähnliches darunter, um sie vor Kratzern oder Flecken zu schützen. Vermeiden Sie es, Komponenten über den Boden zu ziehen oder zu schieben.

Warnung: Überprüfen Sie regelmäßig alle Beschläge und Befestigungen, um sicherzustellen, dass sie sicher sind und um Unfälle zu vermeiden. Wenn Teile fehlen, kaputt, beschädigt oder abgenutzt sind, verwenden Sie das Produkt nicht weiter, bis es mit vom Hersteller autorisierten Teilen repariert wurde.

Warnung: Lassen Sie Kinder nicht auf die Möbel klettern, da dies zum Umkippen und zu schweren Verletzungen führen kann. Bauen Sie die Möbel außerhalb der Reichweite von Kindern zusammen.

Warnung: Stellen Sie die Möbel nicht in die Nähe von Feuerquellen oder heißen Gegenständen, um Brandgefahr zu vermeiden.

Warnung: Reinigen Sie die Möbel mit einem feuchten Tuch oder Alkohol. Verwenden Sie keine Reinigungsmittel mit ätzenden Chemikalien.

Warnung: Dieses Produkt ist mit einer Kippschutzvorrichtung ausgestattet. Bitte installieren Sie diese Vorrichtung unbedingt, um unnötige Verletzungen durch Umkippen zu vermeiden.

[EN]

Warning: Please read instructions fully before starting assembly. Check you have all the components and tools listed on pages.

Warning: Please place all parts on a flat surface. Place a soft blanket or similar underneath to protect against scratches or stains. Avoid dragging or sliding components across the floor.

Warning: Regularly check all fittings and fastenings to ensure they are secure and to prevent accidents. If any parts are missing, broken, damaged, or worn, discontinue use of the product until repairs have been made using factory authorized parts.

Warning: Do not allow children to climb on the furniture as this may result in tipping and serious personal injury. Assemble the furniture away from the reach of children.

Warning: Do not place furniture close to fire sources or high-temperature objects to avoid the risk of fire

Warning: Clean furniture with a damp cloth or alcohol, avoid using cleaning agents containing corrosive chemicals.

Warning: This product is equipped with an anti-tilt device. Please be sure to install this device to prevent unnecessary injuries caused by tipping.

[FR]

Avertissement : Veuillez lire entièrement les instructions avant de commencer l'assemblage. Vérifiez que vous disposez de tous les composants et outils répertoriés sur les pages.

Avertissement : Veuillez placer toutes les pièces sur une surface plane. Placez une couverture douce ou similaire en dessous pour les protéger des rayures ou des taches. Évitez de faire glisser les composants sur le sol.

Avertissement : Vérifiez régulièrement tous les raccords et fixations pour vous assurer qu'ils sont bien fixés et pour éviter les accidents. Si des pièces manquent, sont cassées, endommagées ou usées, cessez d'utiliser le produit jusqu'à ce que des réparations aient été effectuées à l'aide de pièces autorisées par l'usine.

Avertissement : Ne laissez pas les enfants grimper sur les meubles car cela pourrait entraîner un basculement

et des blessures graves. Assemblez les meubles hors de portée des enfants.

Avertissement : Ne placez pas les meubles à proximité de sources de feu ou d'objets à haute température pour éviter tout risque d'incendie.

Avertissement : Nettoyez les meubles avec un chiffon humide ou de l'alcool, évitez d'utiliser des produits de nettoyage contenant des produits chimiques corrosifs.

Avertissement : Ce produit est équipé d'un dispositif anti-basculement. Assurez-vous d'installer ce dispositif pour éviter les blessures inutiles causées par un basculement.

[IT]

Attenzione: leggere attentamente le istruzioni prima di iniziare il montaggio. Verificare di avere tutti i componenti e gli strumenti elencati nelle pagine.

Attenzione: posizionare tutte le parti su una superficie piana. Posizionare una coperta morbida o simile sotto per proteggere da graffi o macchie. Evitare di trascinare o far scivolare i componenti sul pavimento.

Attenzione: controllare regolarmente tutti i raccordi e i dispositivi di fissaggio per assicurarsi che siano sicuri e per prevenire incidenti. Se alcune parti sono mancanti, rotte, danneggiate o usurate, interrompere l'uso del prodotto fino a quando non siano state eseguite le riparazioni utilizzando parti autorizzate dalla fabbrica.

Attenzione: non consentire ai bambini di arrampicarsi sui mobili poiché ciò potrebbe causare ribaltamenti e gravi lesioni personali. Montare i mobili lontano dalla portata dei bambini.

Attenzione: non posizionare i mobili vicino a fonti di fuoco o oggetti ad alta temperatura per evitare il rischio di incendio

Attenzione: pulire i mobili con un panno umido o alcol, evitare di utilizzare detergenti contenenti sostanze chimiche corrosive.

Attenzione: questo prodotto è dotato di un dispositivo antiribaltamento. Assicurarsi di installare questo dispositivo per prevenire lesioni inutili causate dal ribaltamento.

[ES]

Advertencia: Lea las instrucciones completamente antes de comenzar el montaje. Compruebe que tiene todos los componentes y herramientas que se enumeran en las páginas.

Advertencia: Coloque todas las piezas sobre una superficie plana. Coloque una manta suave o algo similar debajo para protegerlas de rayones o manchas. Evite arrastrar o deslizar los componentes por el piso.

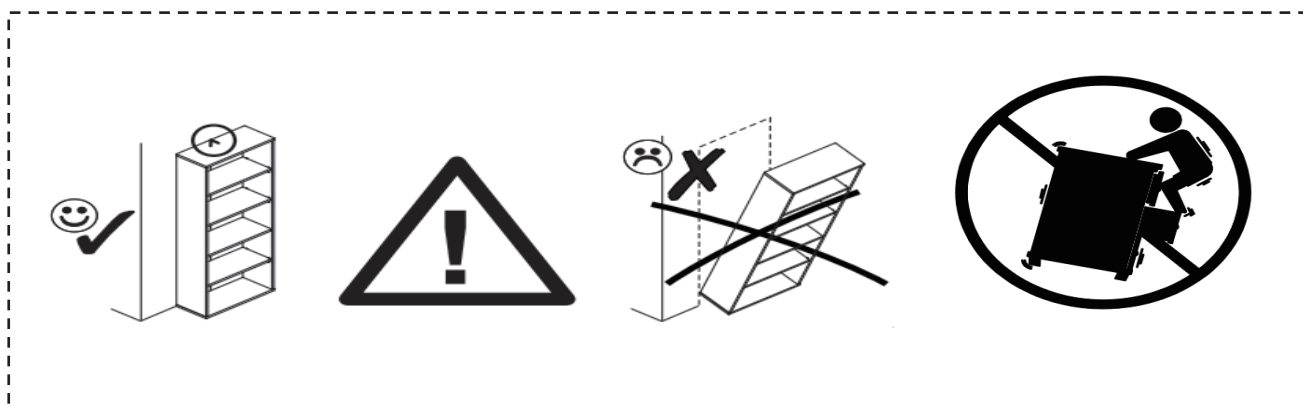
Advertencia: Verifique regularmente todos los accesorios y fijaciones para asegurarse de que estén seguros y evitar accidentes. Si falta alguna pieza, está rota, dañada o desgastada, deje de usar el producto hasta que se hayan realizado las reparaciones con piezas autorizadas de fábrica.

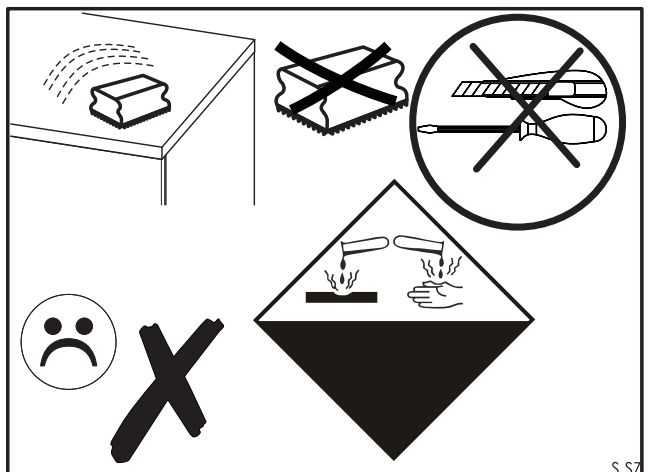
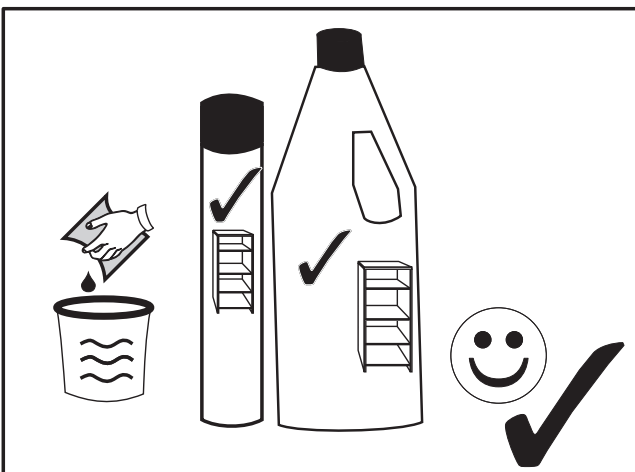
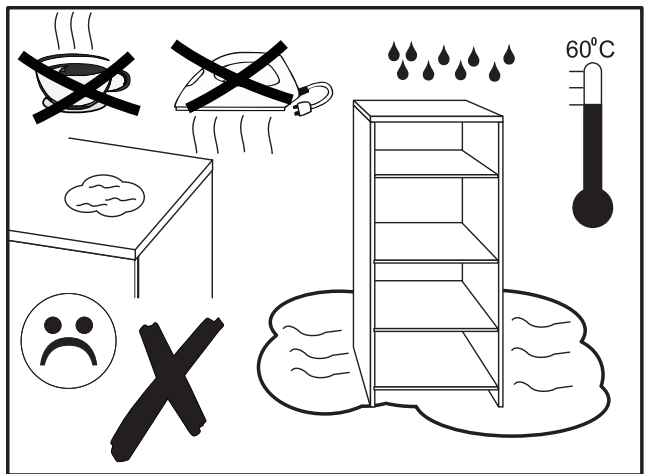
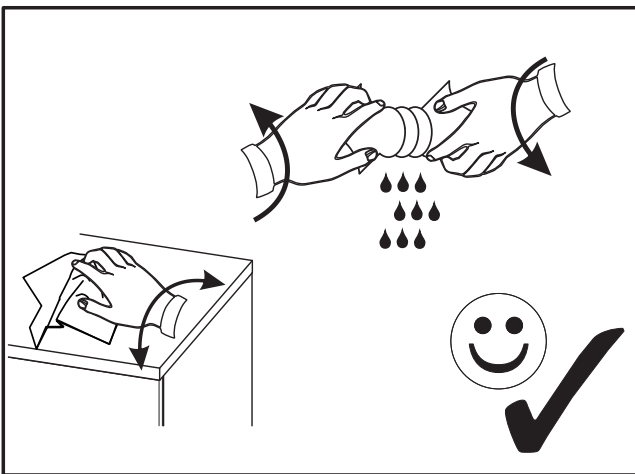
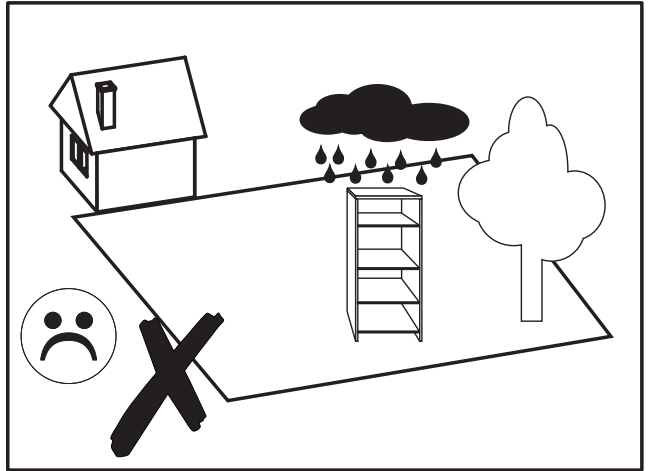
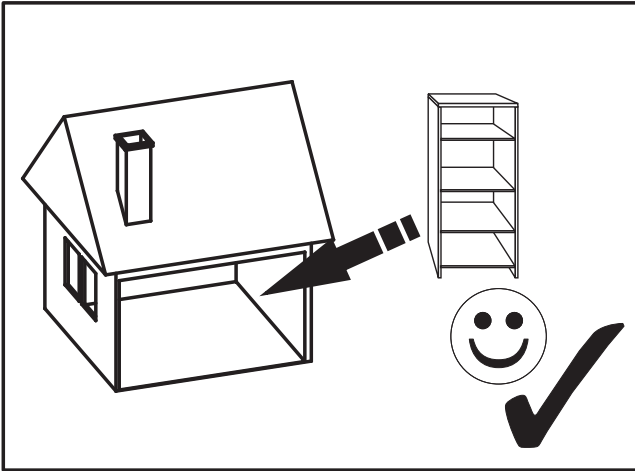
Advertencia: No permita que los niños se suban a los muebles, ya que esto puede provocar que se vuelquen y lesiones personales graves. Monte los muebles fuera del alcance de los niños.

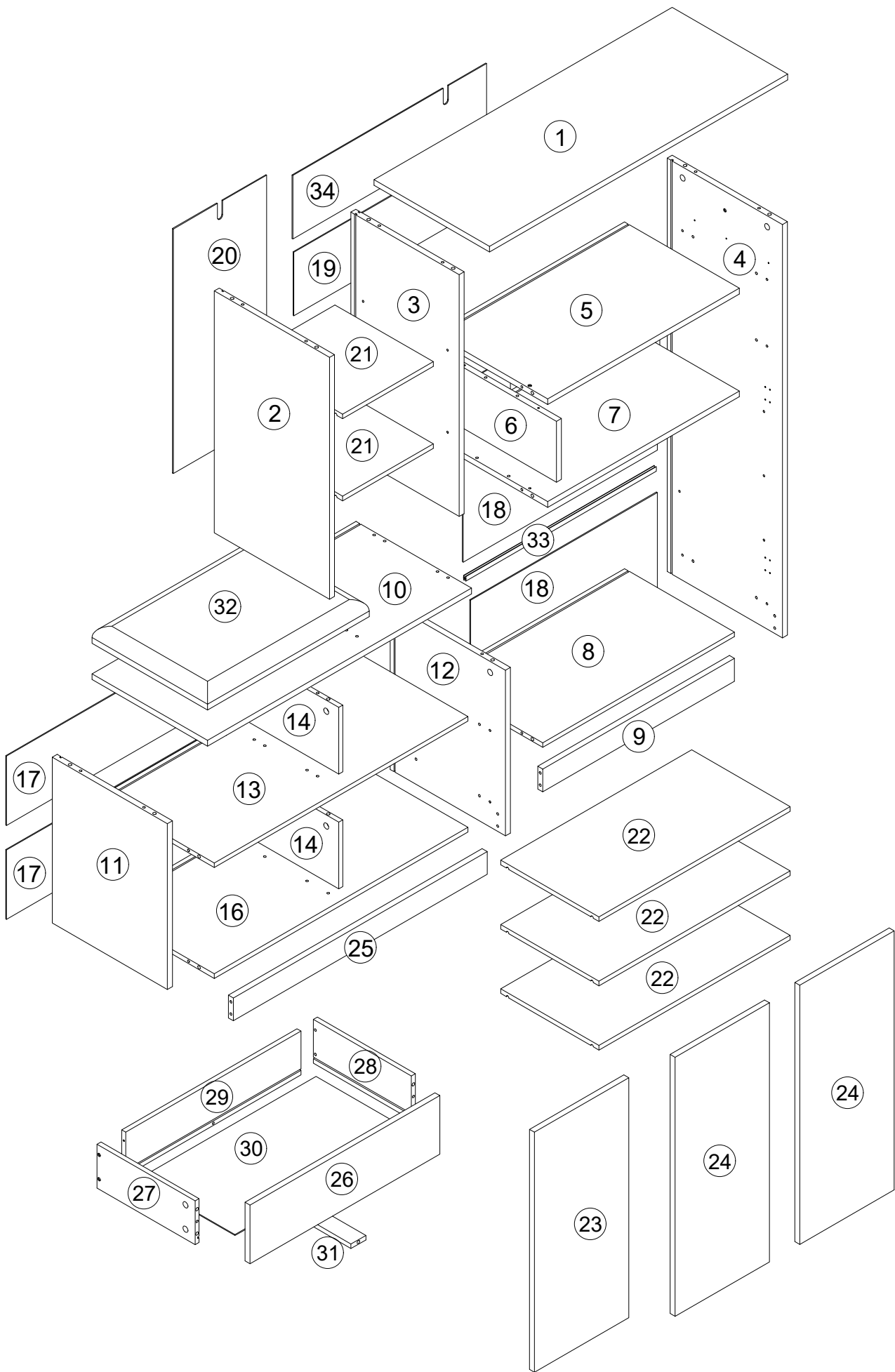
Advertencia: No coloque los muebles cerca de fuentes de fuego u objetos de alta temperatura para evitar el riesgo de incendio.

Advertencia: Limpie los muebles con un paño húmedo o alcohol, evite usar agentes de limpieza que contengan químicos corrosivos.

Advertencia: Este producto está equipado con un dispositivo antivuelco. Asegúrese de instalar este dispositivo para evitar lesiones innecesarias causadas por vuelcos.





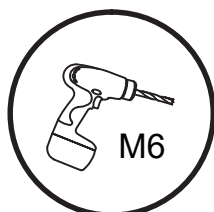
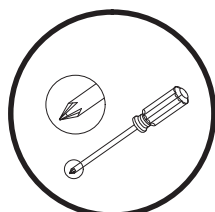


⑤ x 1pc	⑦ x 1pc	⑧ x 1pc	⑨ x 1pc	
⑬ x 1pc	⑭ x 2pcs	⑯ x 1pc	⑰ x 2pcs	
⑱ x 2pcs	⑲ x 1pc	⑳ x 1pc	㉑ x 2pcs	
㉓ x 1pc	㉔ x 2pcs	㉕ x 1pc	㉖ x 1pc	㉗ x 1pc
㉘ x 1pc	㉙ x 1pc	㉚ x 1pc	㉛ x 1pc	㉜ x 1pc

**Service • Assistenza • Dienstverlening • Serwis
Servis • Szerviz • Сервисная служба**

Name • Nom • Nome • Naam • Nazwa • Jméno • Názov • Név • Denumire • İsim • Название	
Nr. • No. • N° • Номер • Č • Sz	
Typ • Type • Tip • Típus • Tipo • Тип	

Notwendige ausrüstung (ausgenommen ausgenommen)



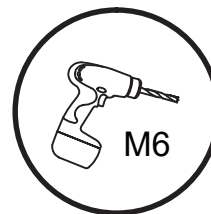
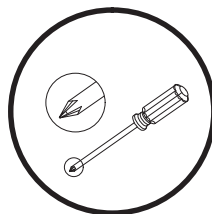
N657P216756

① x 1pc	② x 1pc	③ x 1pc	④ x 1pc
⑥ x 1pc	⑩ x 1pc	⑪ x 1pc	⑫ x 1pc
⑫② x 3pcs	⑫③ x 1pc	⑫④ x 1pc	

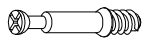
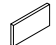
N657P216757

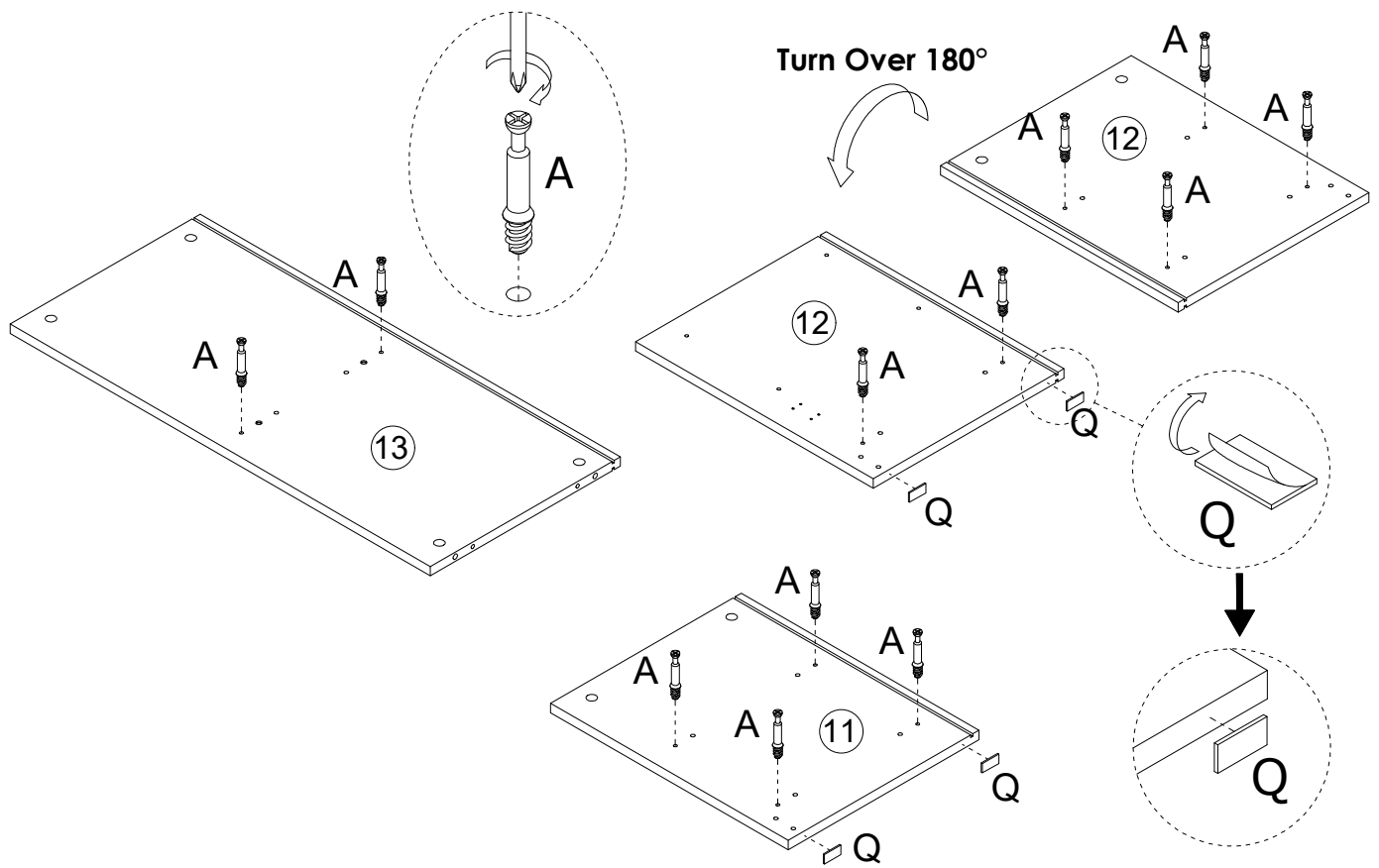
A x 39 Ø6*35mm	B x 39 Ø15*9mm	C x 19 4*40mm	D x 44 6*30mm	E x 20 3*12mm
F x 4 	G x 1 4*35mm	H x 1 	I x 20 5*20mm	J x 36 3.5*12mm
K x 6 Ø26mm	L x 24 3*14mm	M x 24 	N x 4 4*12mm	O x 2 6*30mm
P x 2 300mm	Q x 6 	R x 6 6*50mm	S x 8 Ø20mm	CL x 1 300mm
CR x 1 300mm	DL x 1 300mm	DR x 1 300mm		

Notwendige ausrüstung
(ausgenommen ausgenommen)

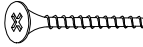



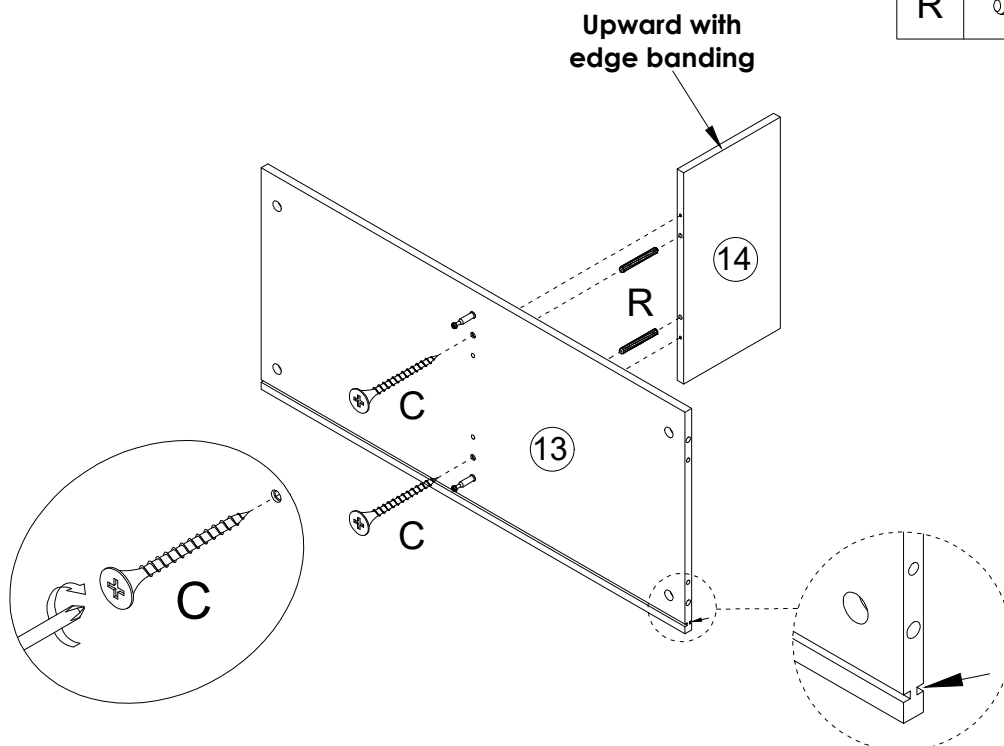
Schritt 1

A		Ø6*35mm	12
Q		30*15mm	4


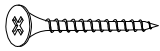




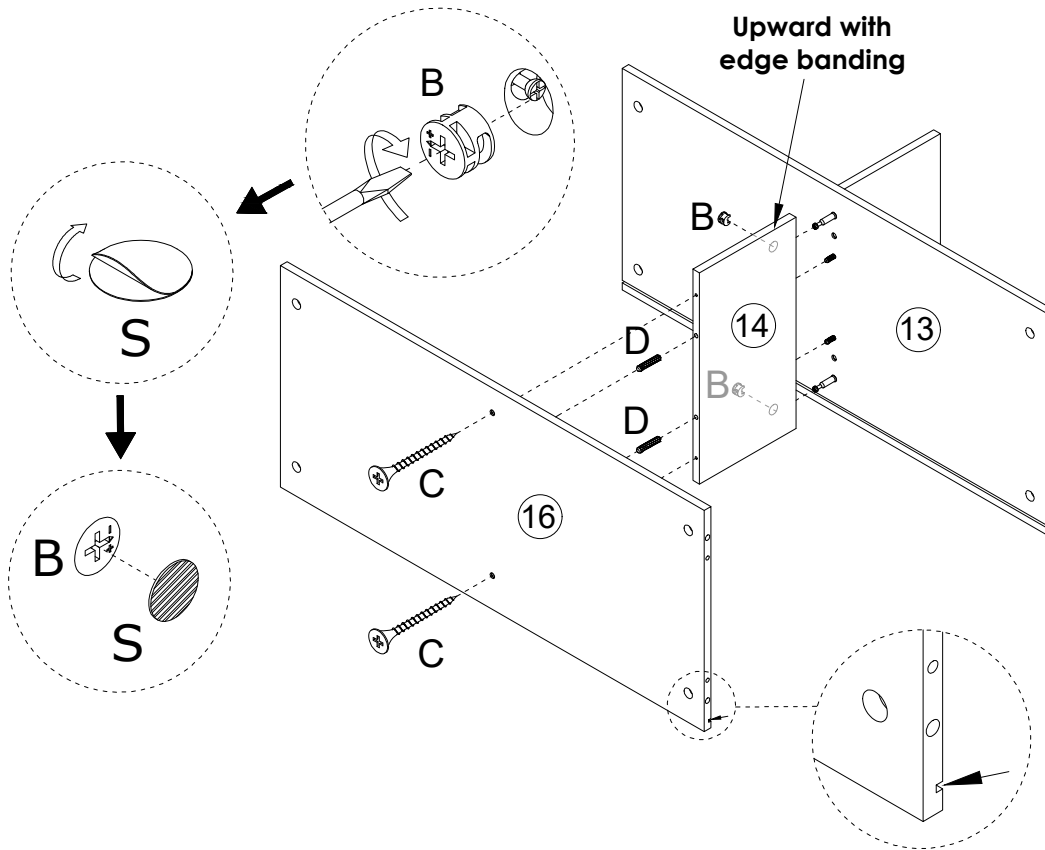
Schritt 2

C		Ø4*40mm	2
R		Ø6*50mm	2





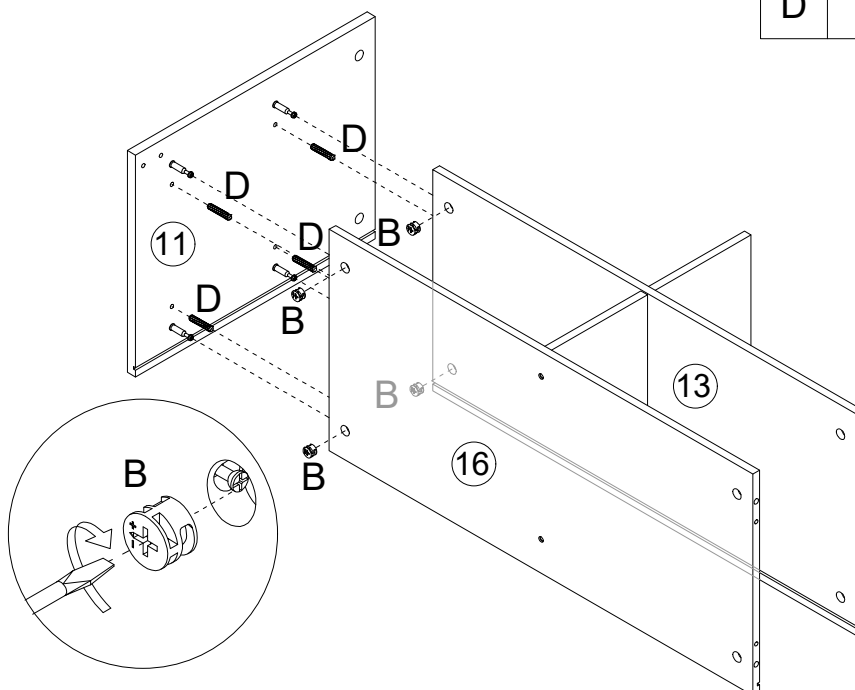
Schritt 3

B		Ø15*9mm	2
C		Ø4*40mm	2
D		Ø6*30mm	2
S		Ø20mm	2






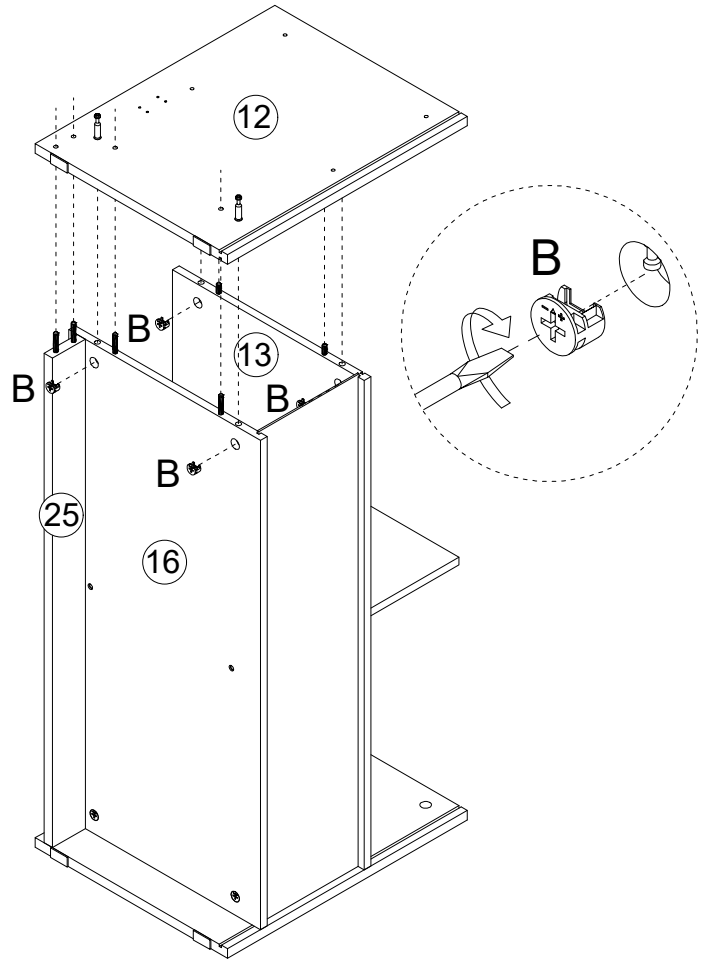
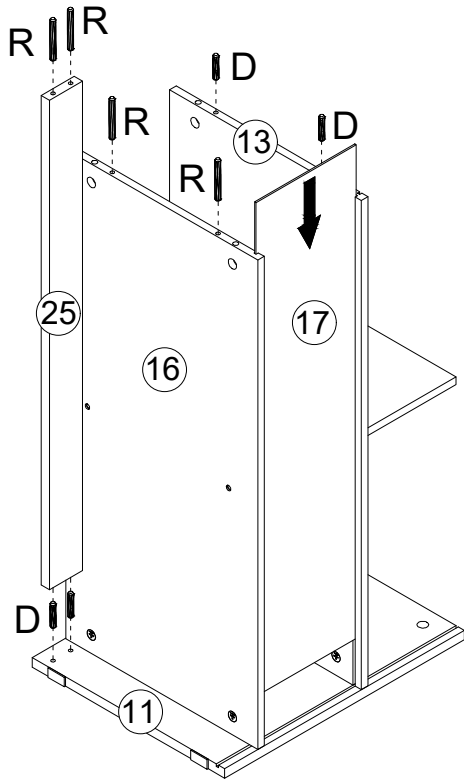
Schritt 4

B		Ø15*9mm	4
D		Ø6*30mm	4




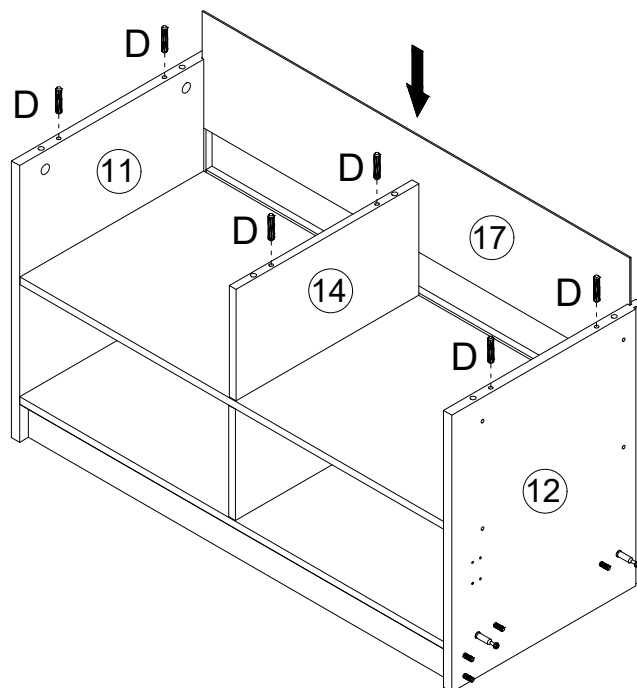
Schritt 5

B		Ø15*9mm	4
D		Ø6*30mm	4
R		Ø6*50mm	4

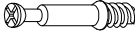
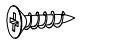
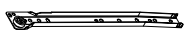


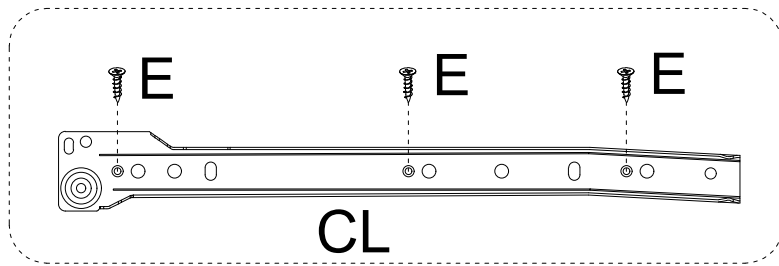
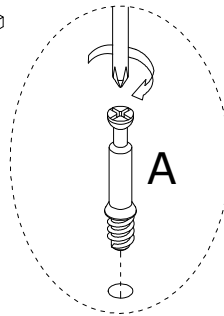
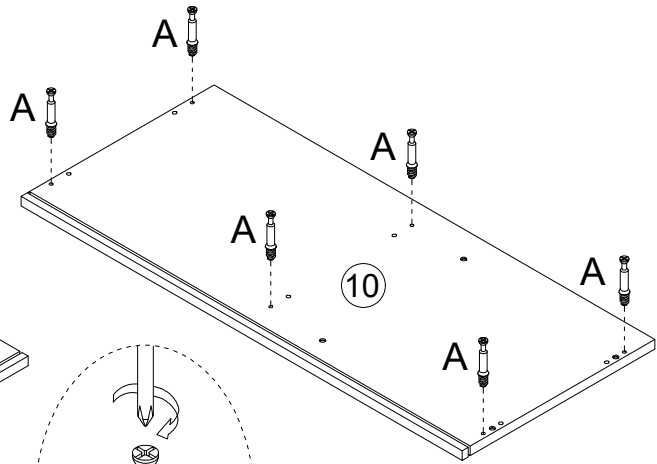
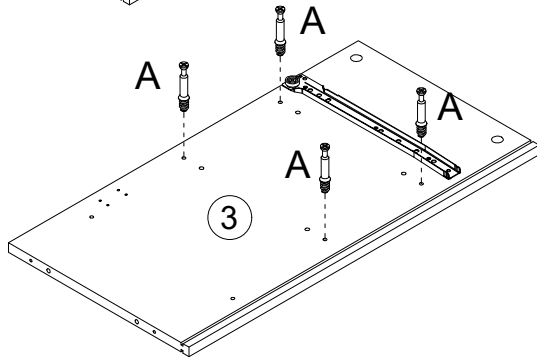
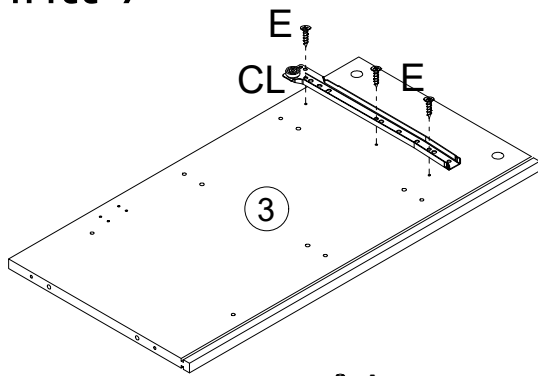
Schritt 6

D		Ø6*30mm	6
---	---	---------	---

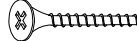



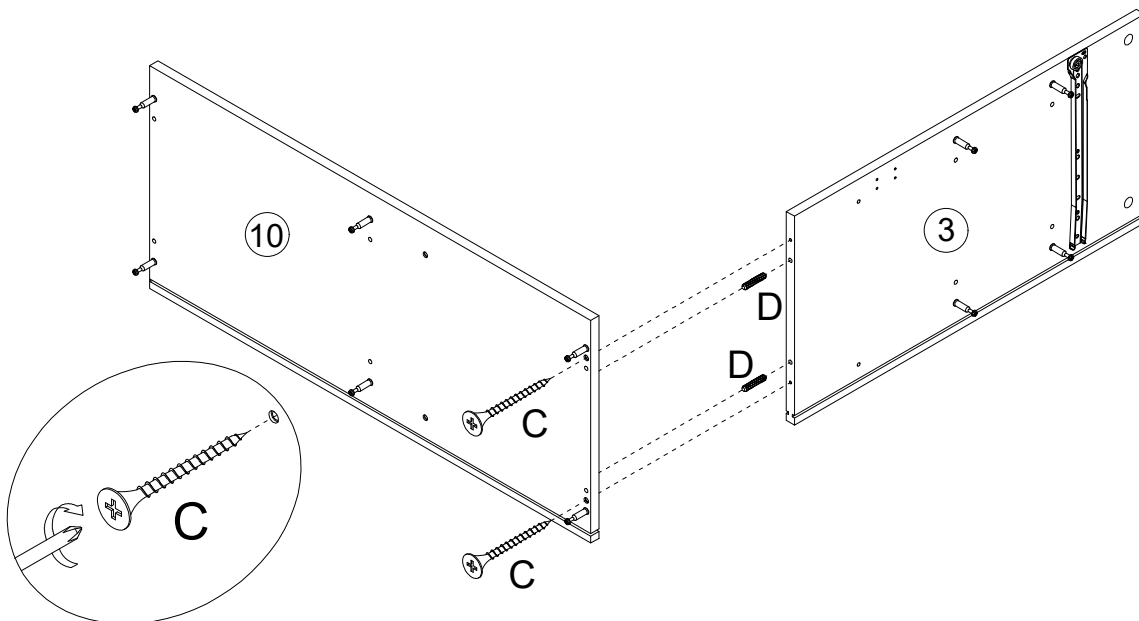
Schritt 7

A		Ø6*35mm	10
E		Ø3*12mm	3
CL		300mm	1





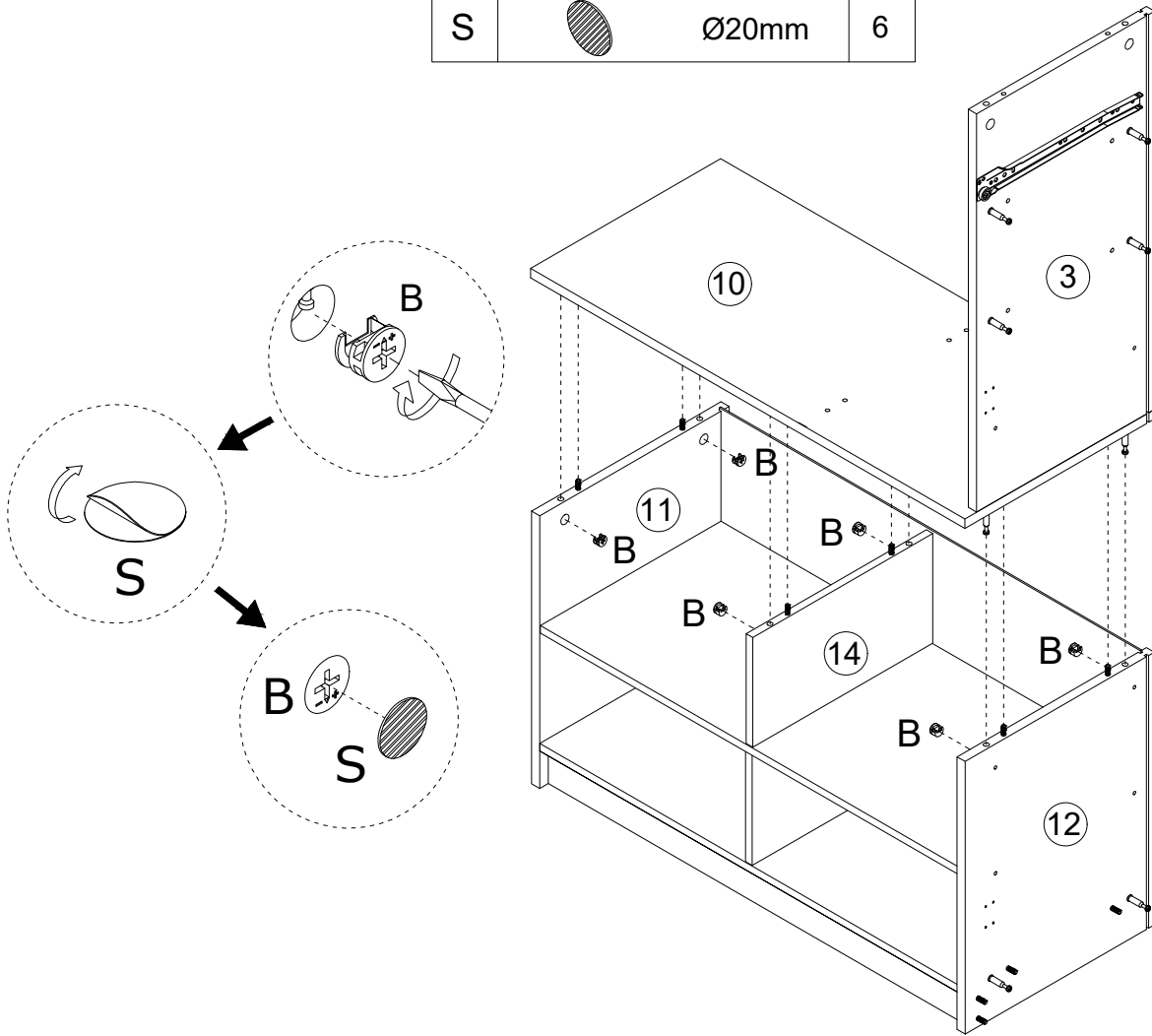
Schritt 8

C		Ø4*40mm	2
D		Ø6*30mm	2

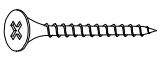
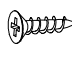

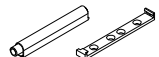


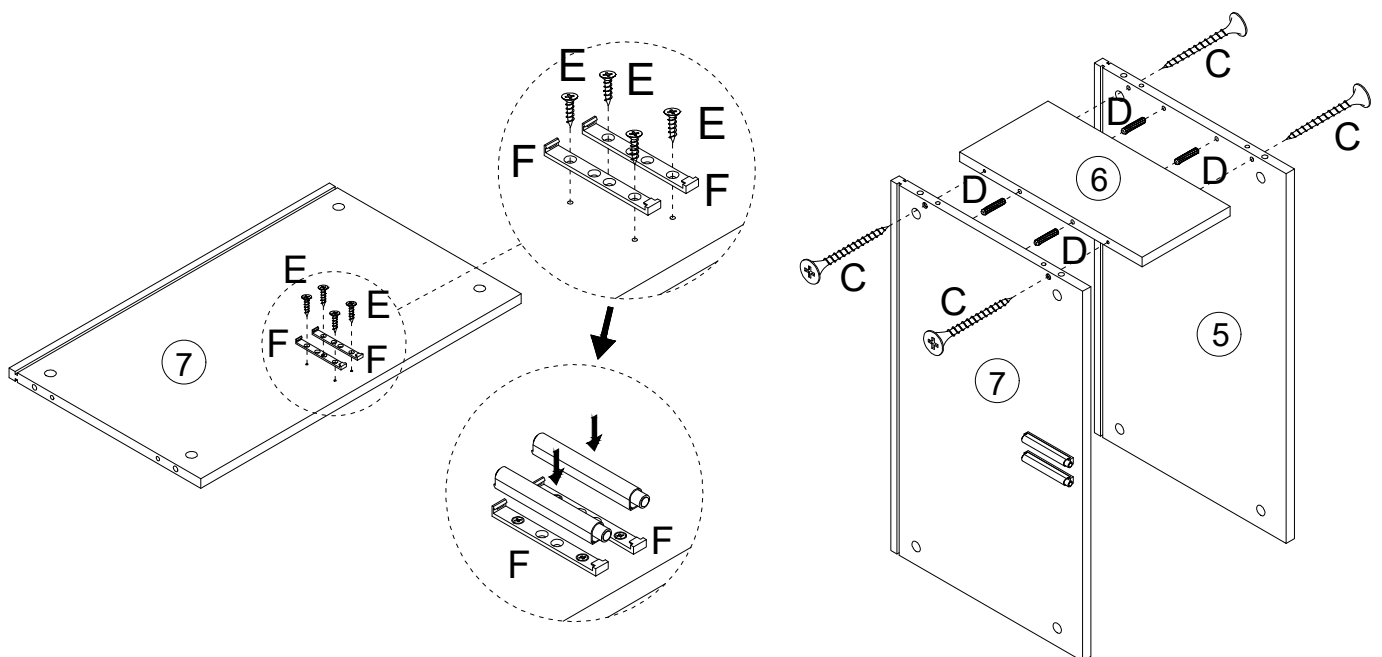
Schritt 9

B		Ø15*9mm	6
S		Ø20mm	6

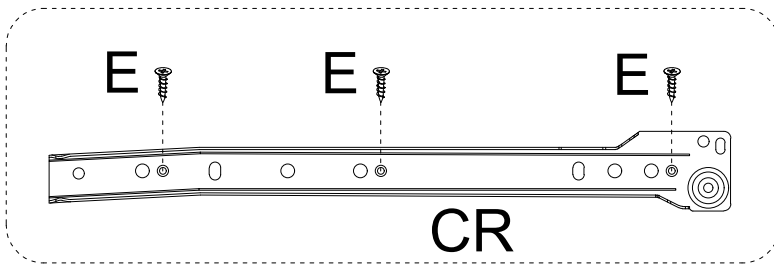


Schritt 10

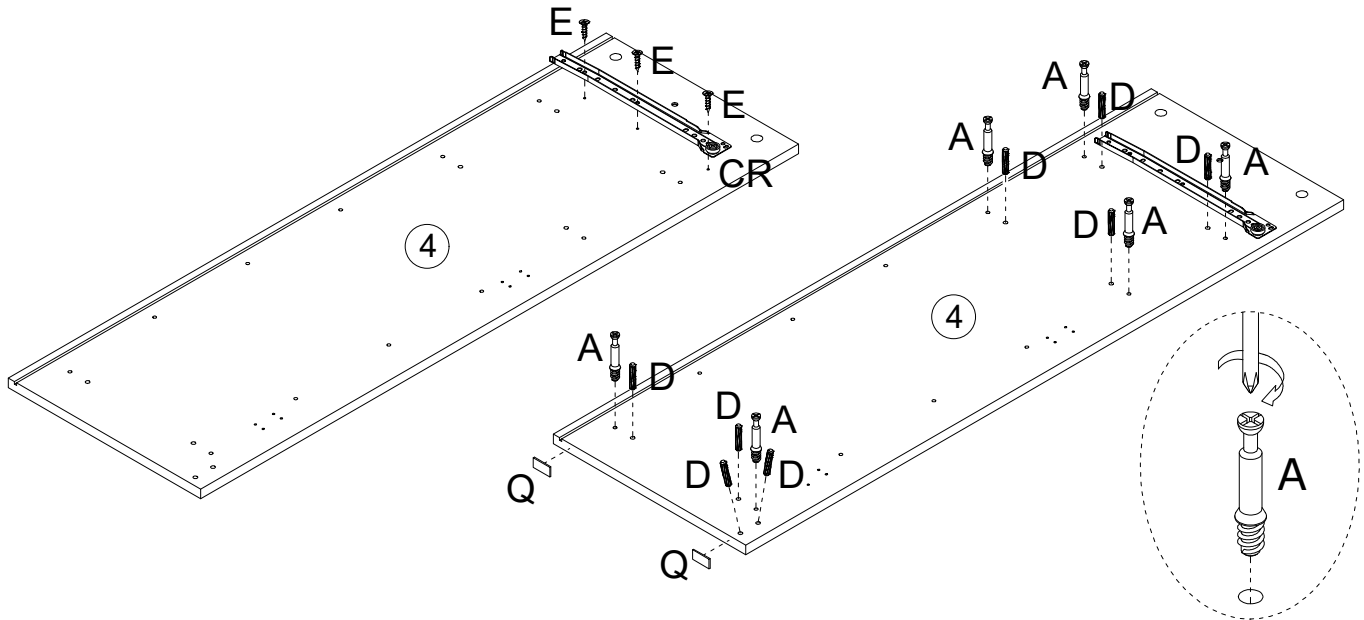
C		Ø4*40mm	4	E		Ø3*12mm	4
D		Ø6*30mm	4	F			2



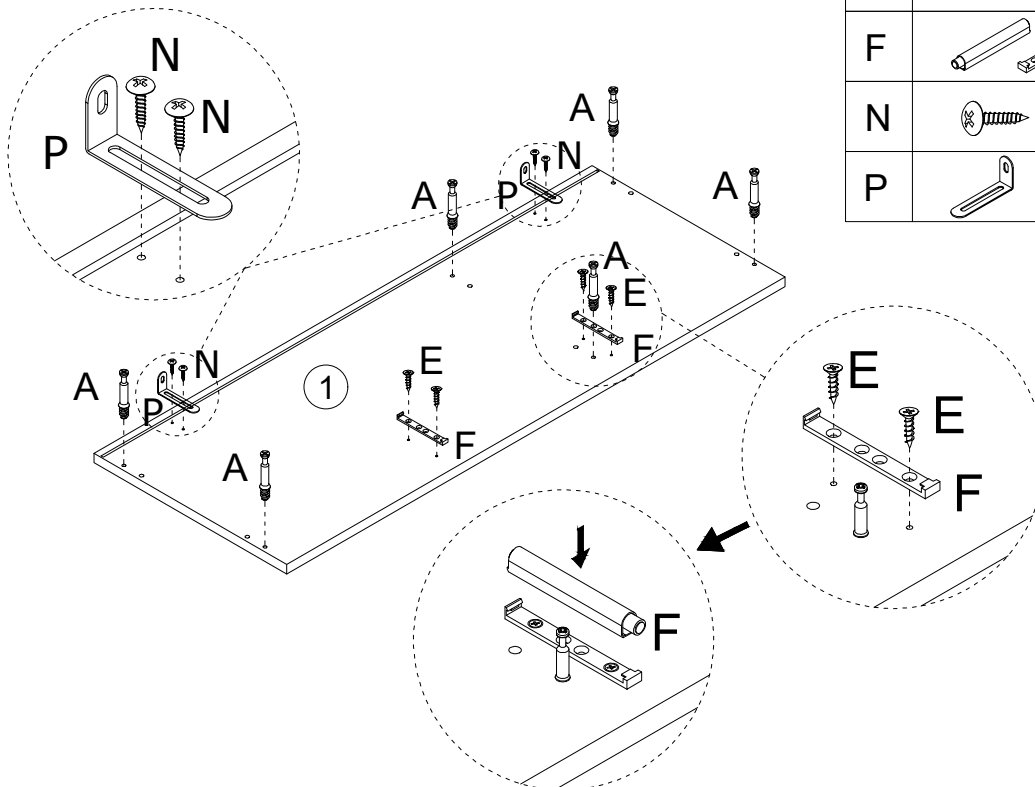
Schritt 11



A		Ø6*35mm	6
D		Ø6*30mm	8
E		Ø3*12mm	3
Q		30*15mm	2
CR		300mm	1



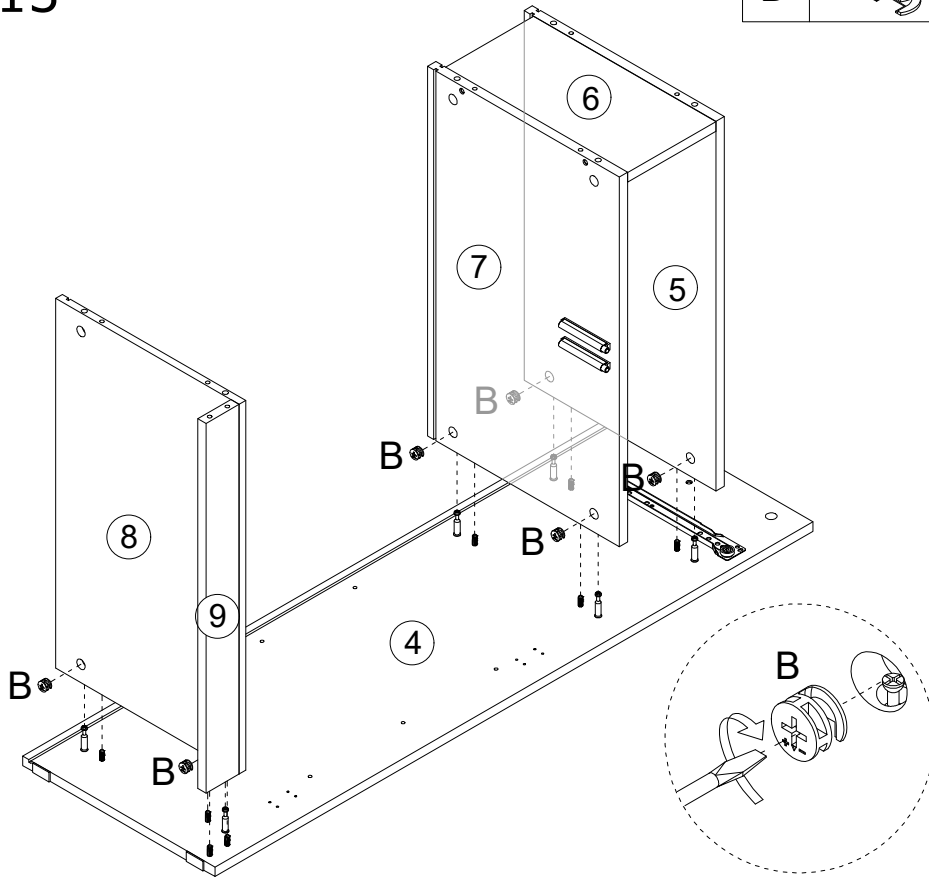
Schritt 12



A		Ø6*35mm	6
E		Ø3*12mm	4
F			2
N		Ø4*12mm	4
P			2

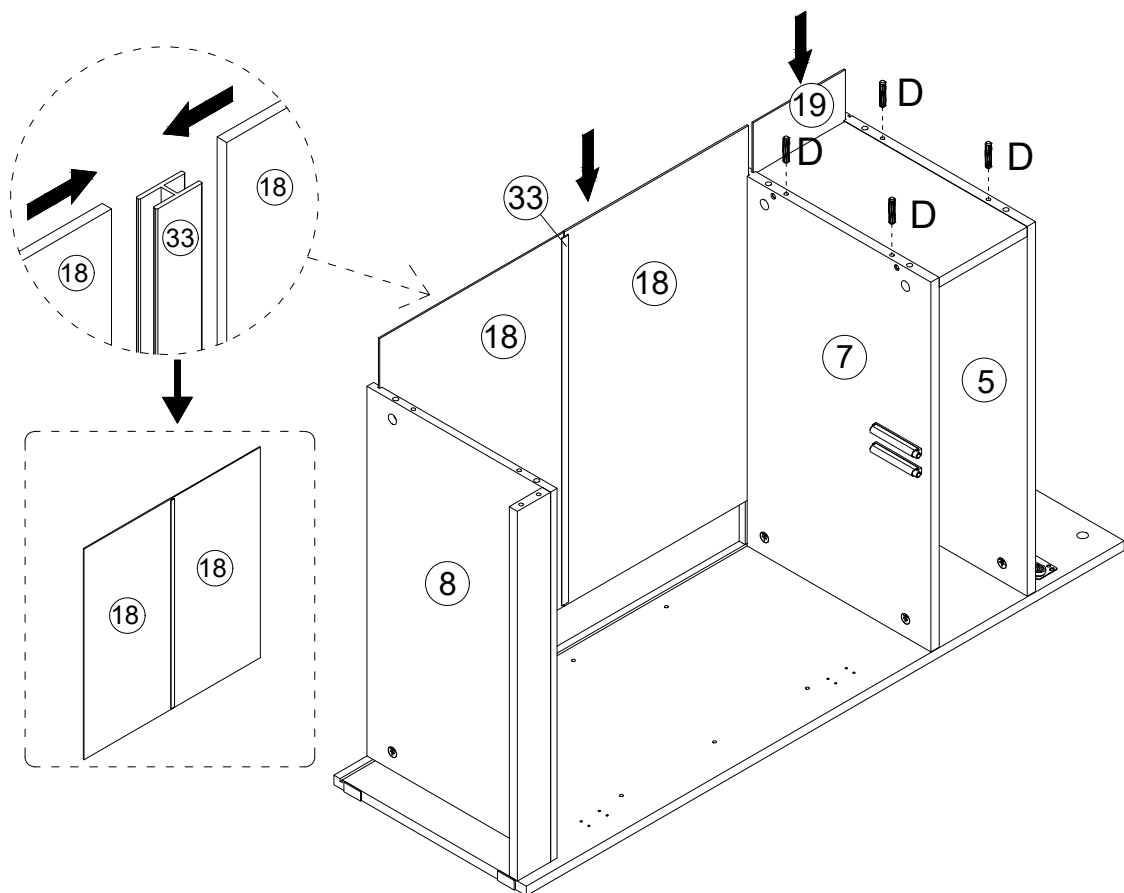
Schritt 13

B		Ø15*9mm	6
---	--	---------	---



Schritt 14

D		Ø6*30mm	4
---	---	---------	---



Schritt 15

B



Ø15*9mm

6

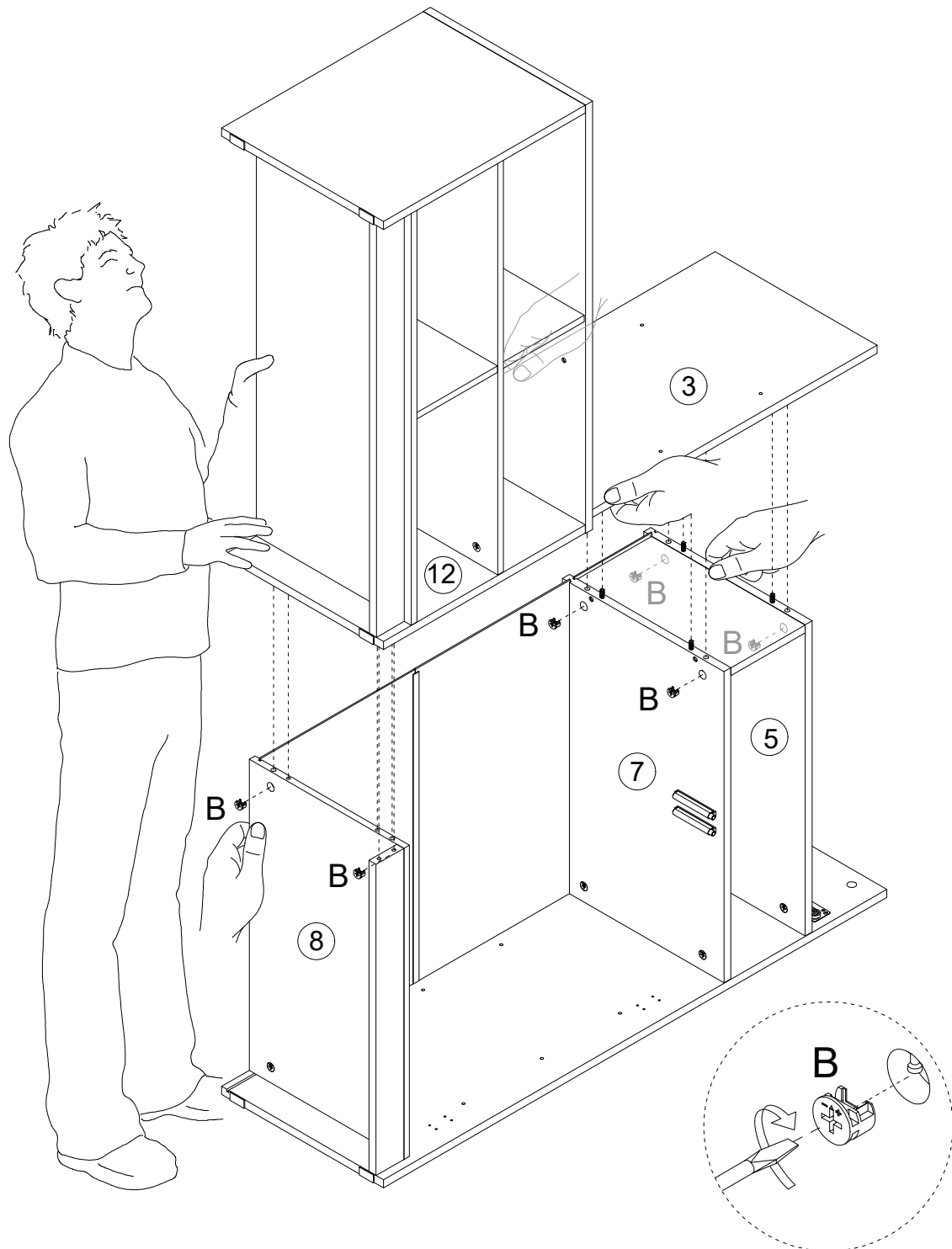
EN: This step requires 3 people to complete the assembly together.

DE: Dieser Schritt erfordert, dass drei Personen gemeinsam die Montage durchführen.

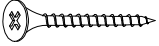

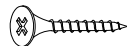

FR: Cette étape nécessite la présence de trois personnes pour compléter l'assemblage ensemble.

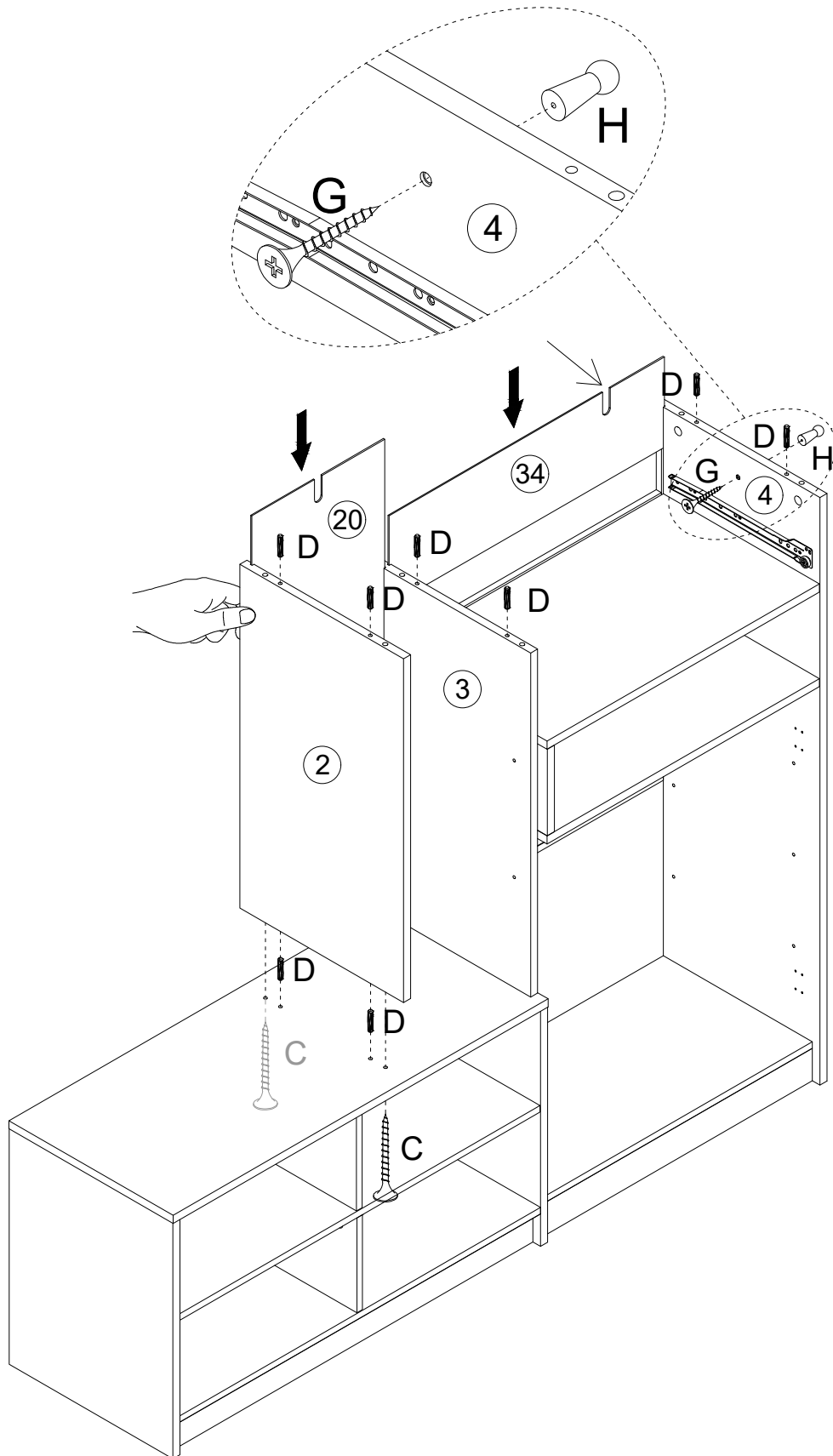
ES: Este paso requiere que tres personas completen el ensamblaje juntas.

IT: Questo passaggio richiede che tre persone completino l'assemblaggio insieme.


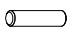


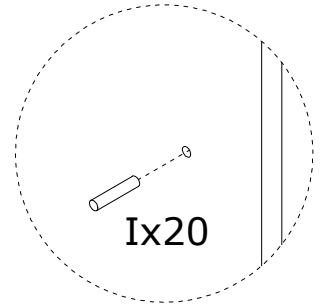
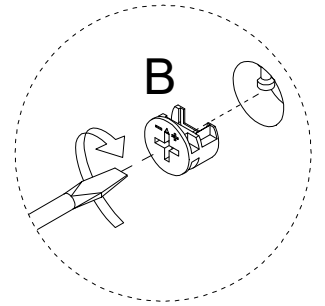
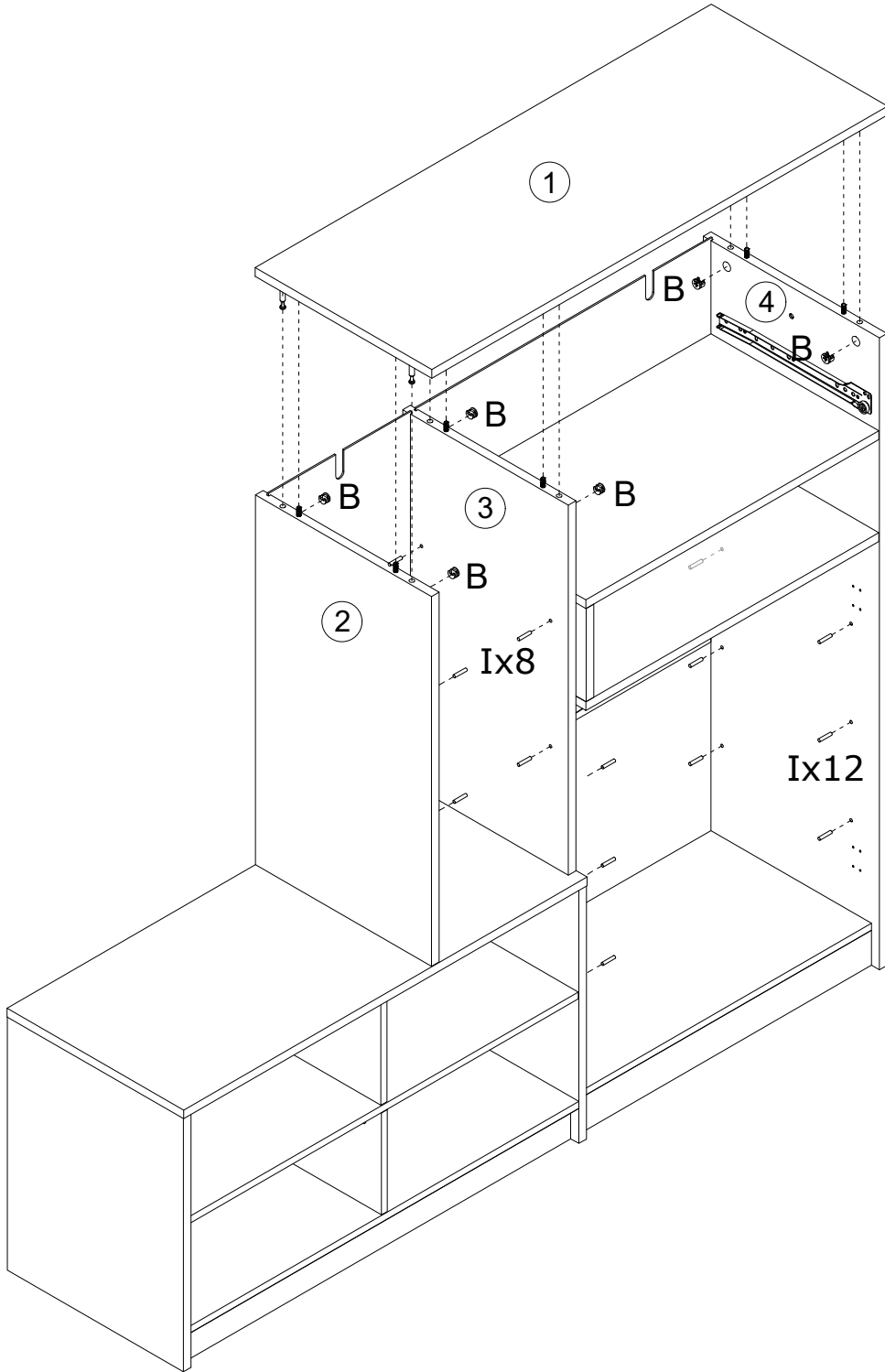
Schritt 16

C		Ø4*40mm	2
D		Ø6*30mm	8
G		Ø4*35mm	1
H			1

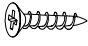



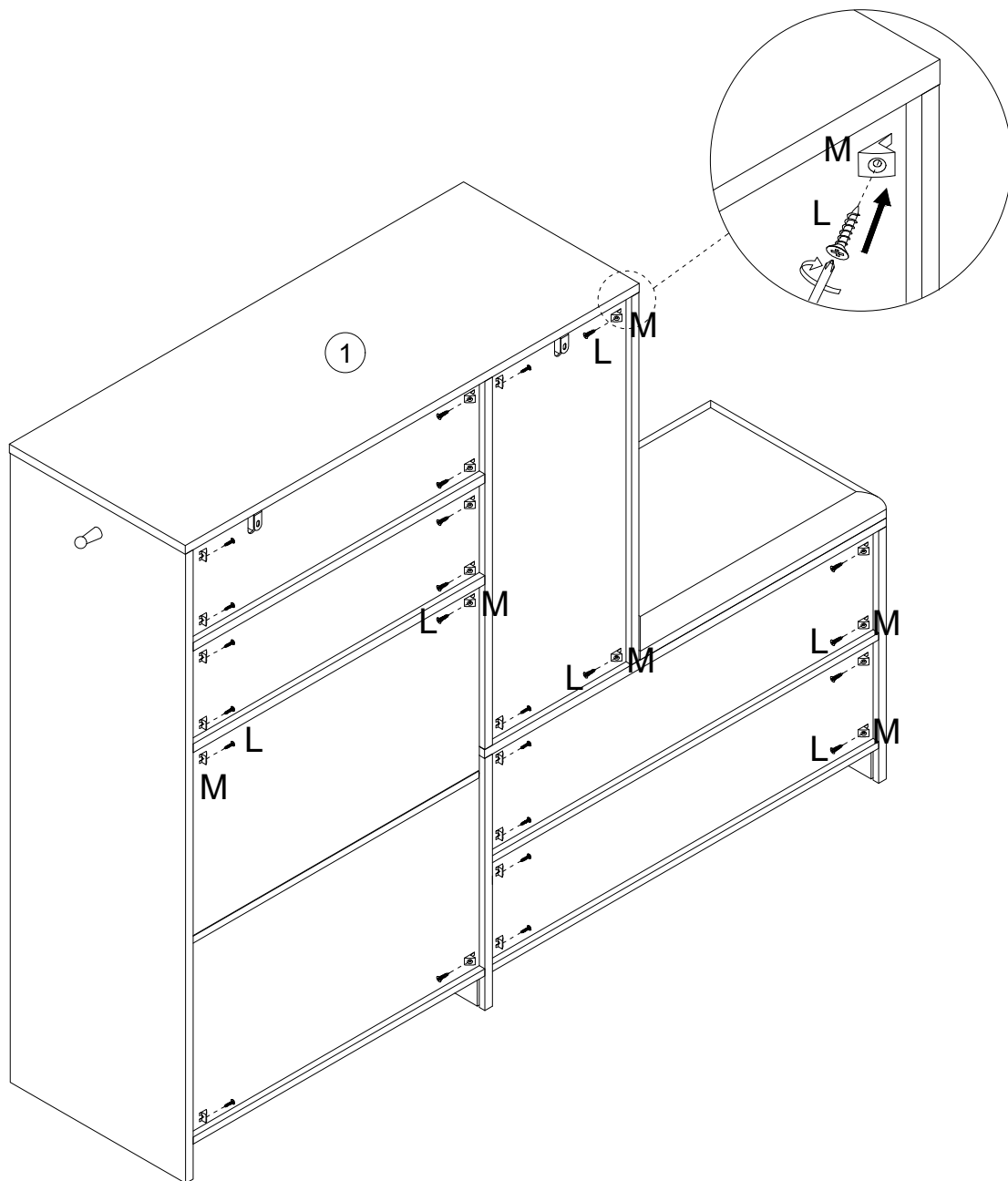
Schritt 17

B		Ø15*9mm	6
I		Ø5*20mm	20



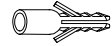
Schritt 18

L		Ø3*14mm	24
M			24



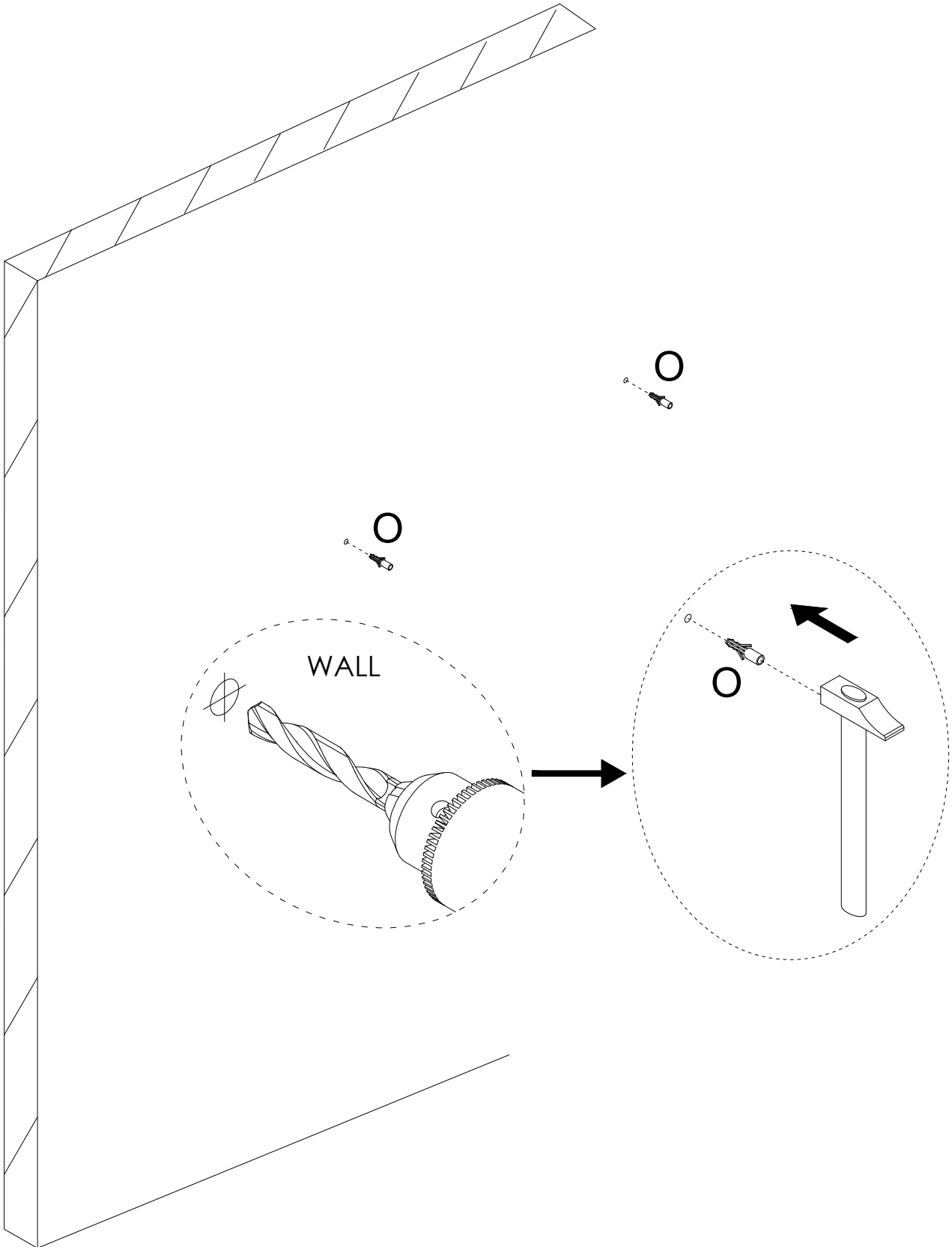
Schritt 19

O



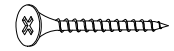
Ø6*30mm

2



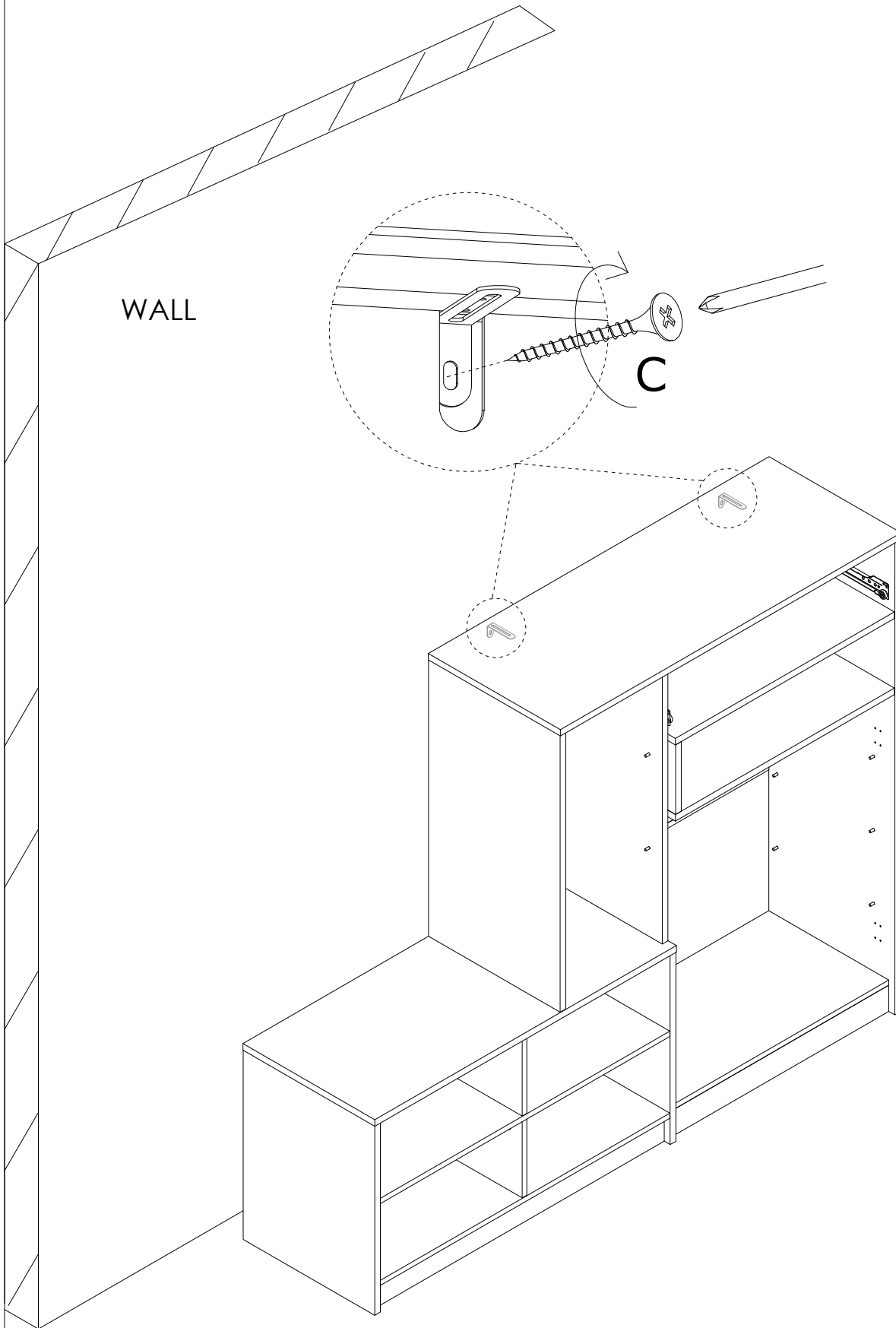
Schritt 20

C

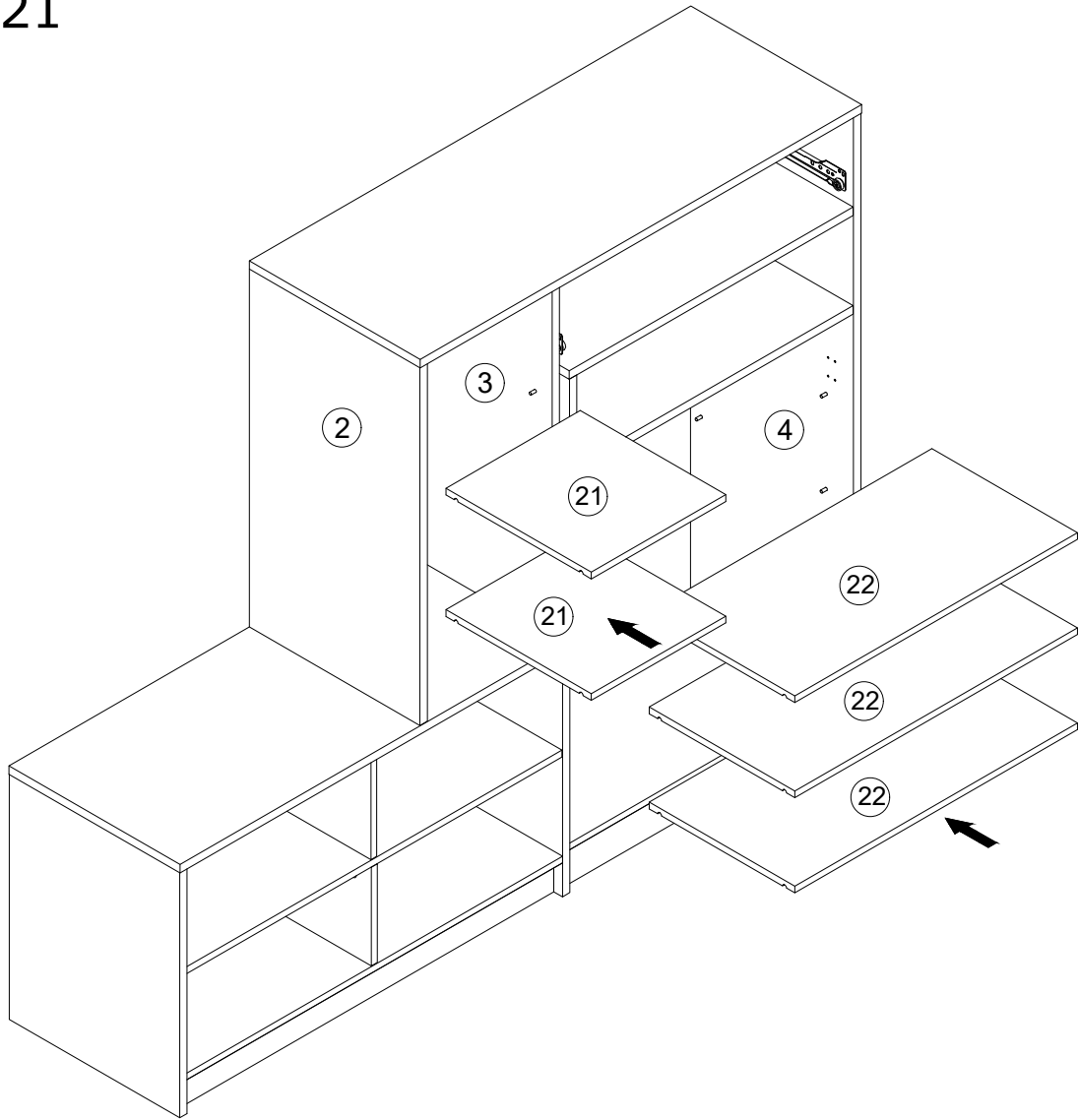


Ø4*40mm

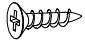

2

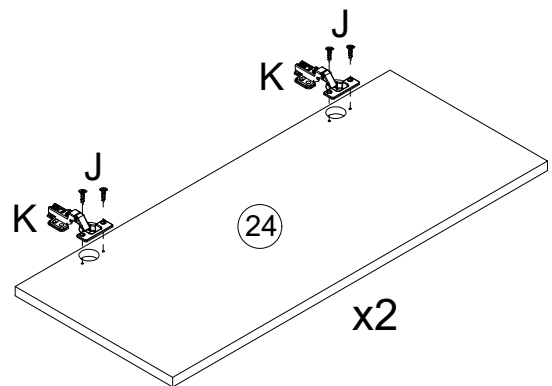
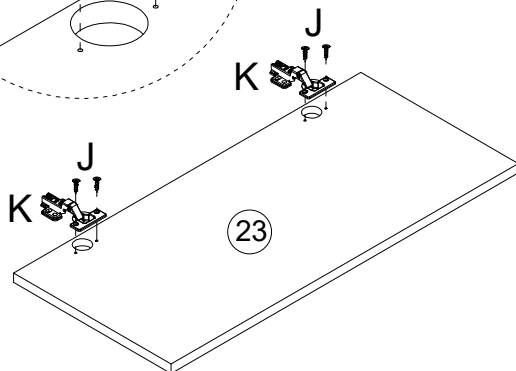
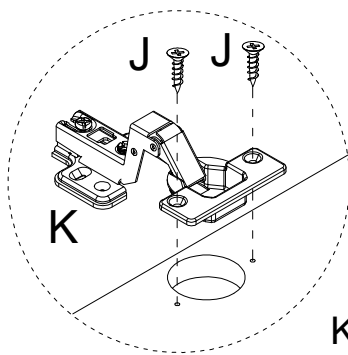


Schritt 21



Schritt 22

J		Ø3.5*12mm	12
K		Ø26mm	6



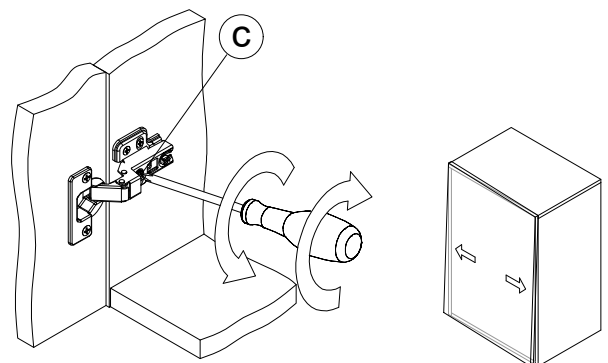
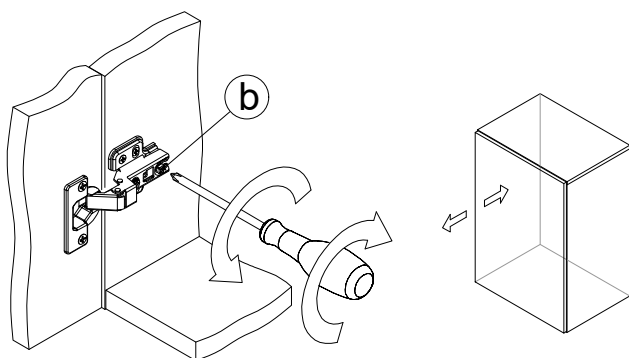
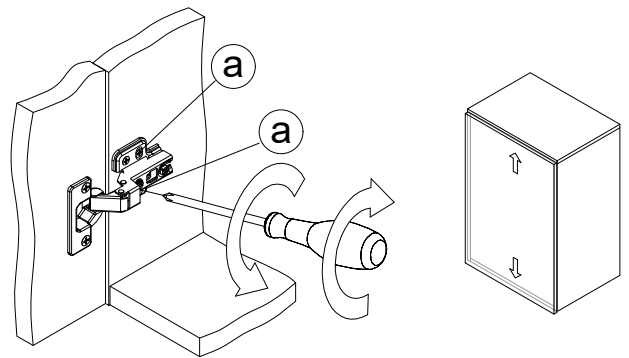
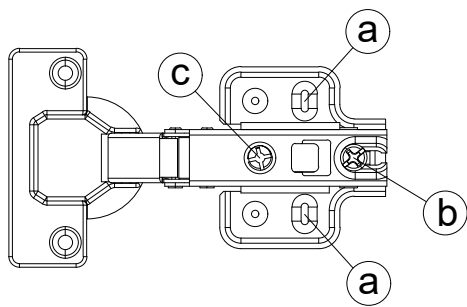
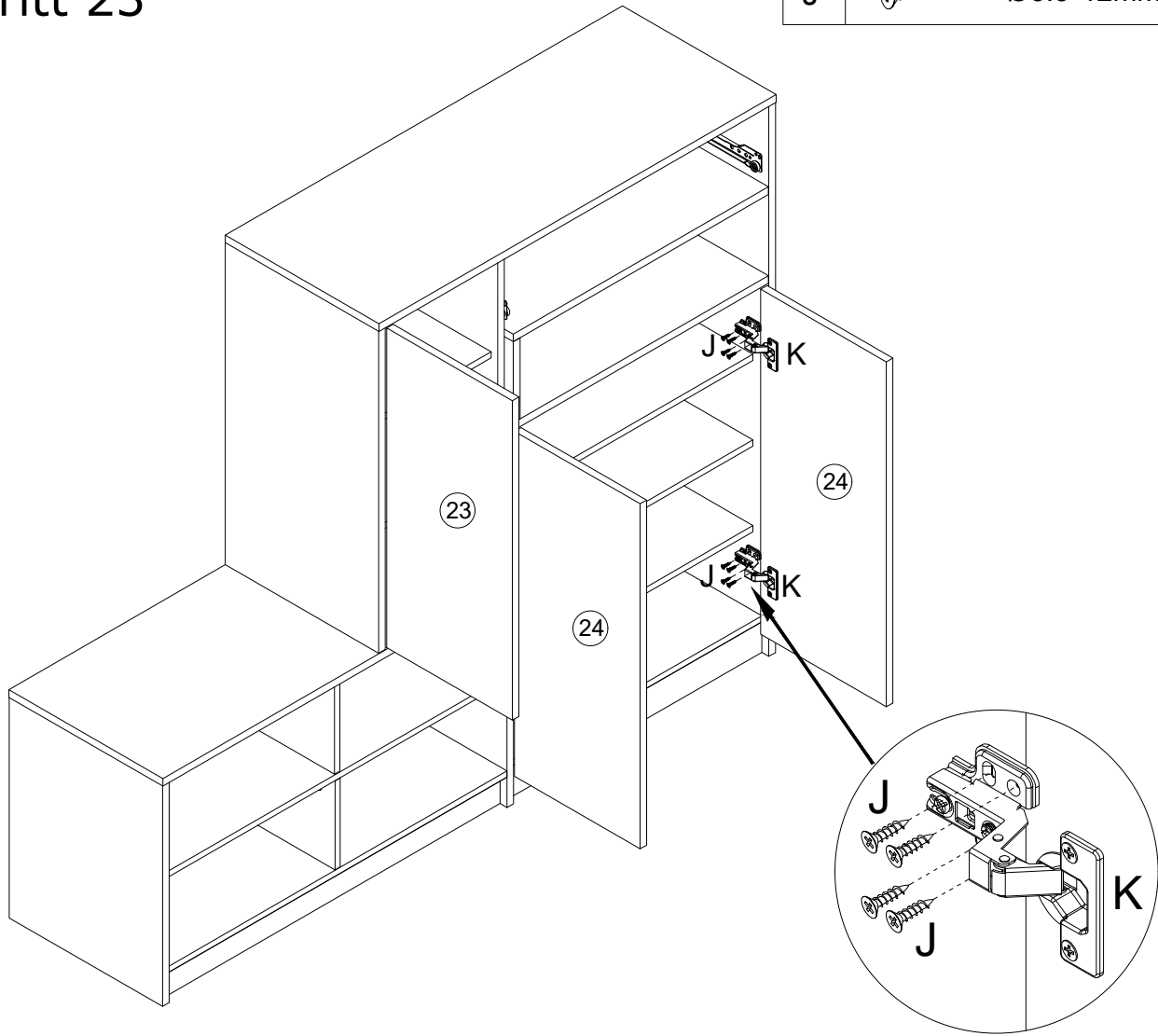
Schritt 23

J

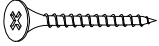



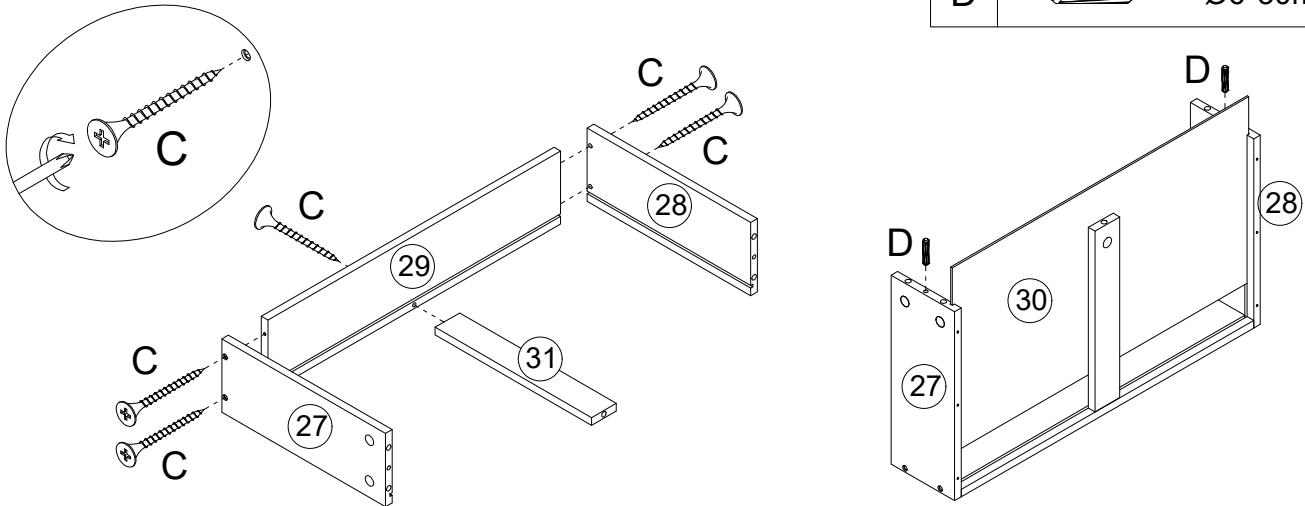
Ø3.5*12mm

24

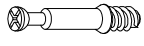



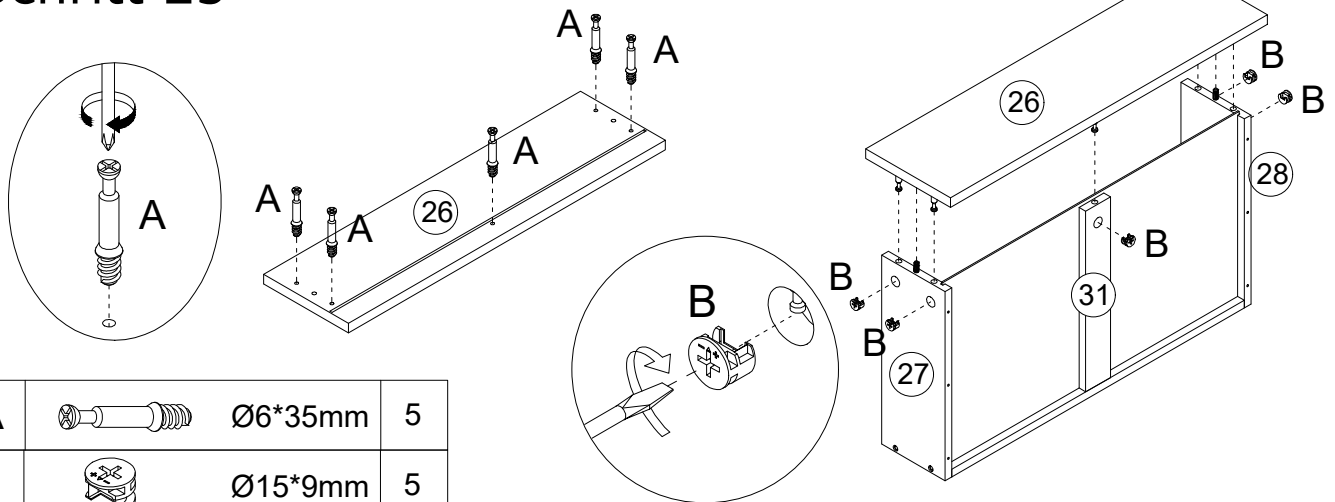
Schritt 24

C	 Ø4*40mm	5
D	 Ø6*30mm	2






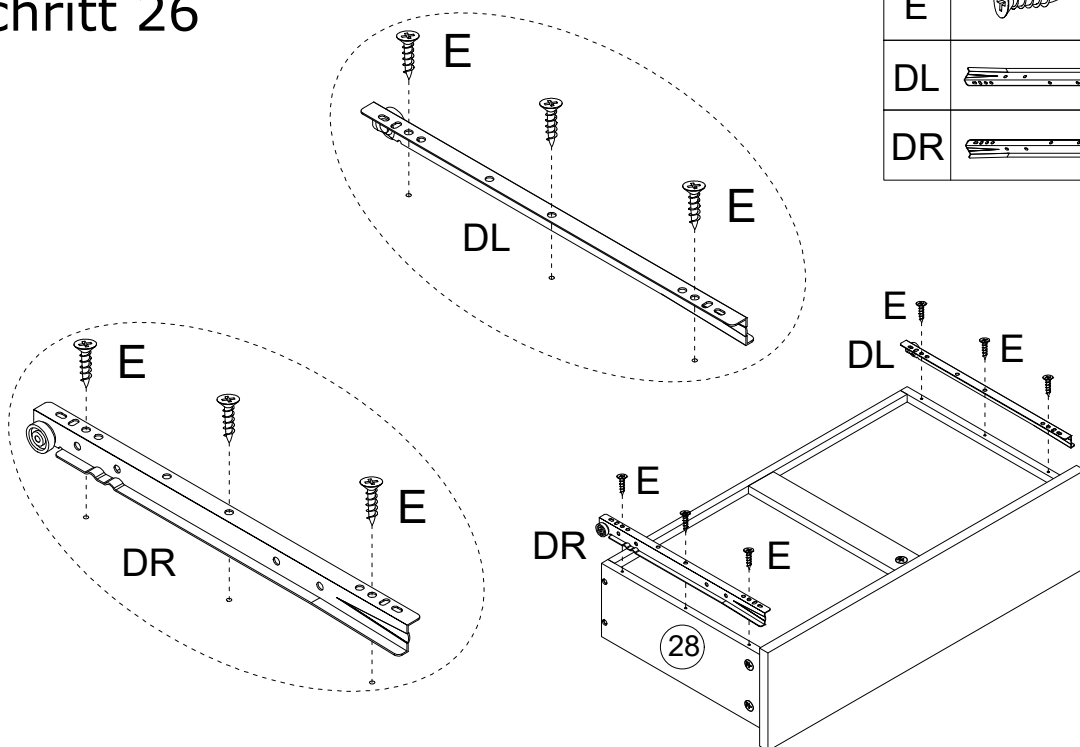
Schritt 25

A	 Ø6*35mm	5
B	 Ø15*9mm	5



Schritt 26

E	 Ø3*12mm	6
DL	 300mm	1
DR	 300mm	1



Schritt 27

