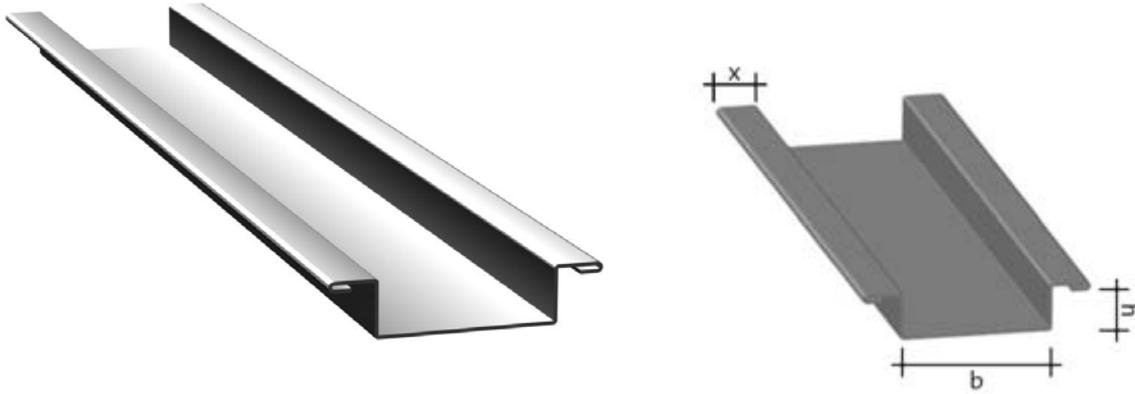


Rigips Hutdeckenprofil



Rigips Hutdeckenprofile sind korrosionsschutzte Metallprofile, die zur direkten Befestigung von Bekleidungen in Gipsplattensystemen dienen. Auch geeignet zur Ausbildung von Dachgeschoss-bekleidungen. Rigips Hutdeckenprofile ermöglichen besonders schlanke Aufbauten und werden aus Stahlblech nach DIN EN 10327 gefertigt.

Technische Daten

Bezeichnung	Rigips Hutdeckenprofil		
Material	Materialart	verzinktes Stahlblech	nach DIN EN 10327
	Oberfläche	Schutzüberzug mind. 100 g / m ² zweiseitig (Z 100)	
	Baustoffklasse	A1 - nicht brennbar	nach DIN EN 13501-1
Geometrie	Materialdicke	0,6	[mm]
	Breite b	48,0	[mm]
	Höhe h	15,5	[mm]
	Breite x	12,0	[mm]
Gewicht		0,471	[kg/m]
Lieferform	Kleinbund	10	[Stäbe]
	Großbund	200	[Stäbe]

Lieferlängen und weitere Hinweise zur Lieferform sind dem gültigen Lieferprogramm für Rigips Profiltechnik und Zubehör zu entnehmen.

Die in diesem Produktdatenblatt aufgeführten Werte geben ausschließlich die Leistungskennwerte der Produkte wieder. Rigips-Systeme verfügen darüber hinausgehend über bauphysikalische und statische Eigenschaften, welche Sie unserer System-Dokumentation (z. B. Planen und Bauen) entnehmen können.

Die Angaben in dieser Druckschrift basieren auf unseren derzeitigen technischen Kenntnissen und Erfahrungen. Sie befreien den Verarbeiter wegen der Fülle möglicher Einflüsse bei der Verarbeitung und Anwendung unserer Produkte nicht von eigenen Prüfungen und Versuchen und stellen nur allgemeine Richtlinien dar. Eine rechtlich verbindliche Zusicherung bestimmter Eigenschaften oder der Eignung für einen konkreten Einsatzzweck kann hieraus nicht abgeleitet werden. Etwaige Schutzrechte sowie bestehende Gesetze und Bestimmungen sind vom Verarbeiter stets in eigener Verantwortung zu beachten. Änderungen, die dem technischen Fortschritt dienen, behalten wir uns vor.