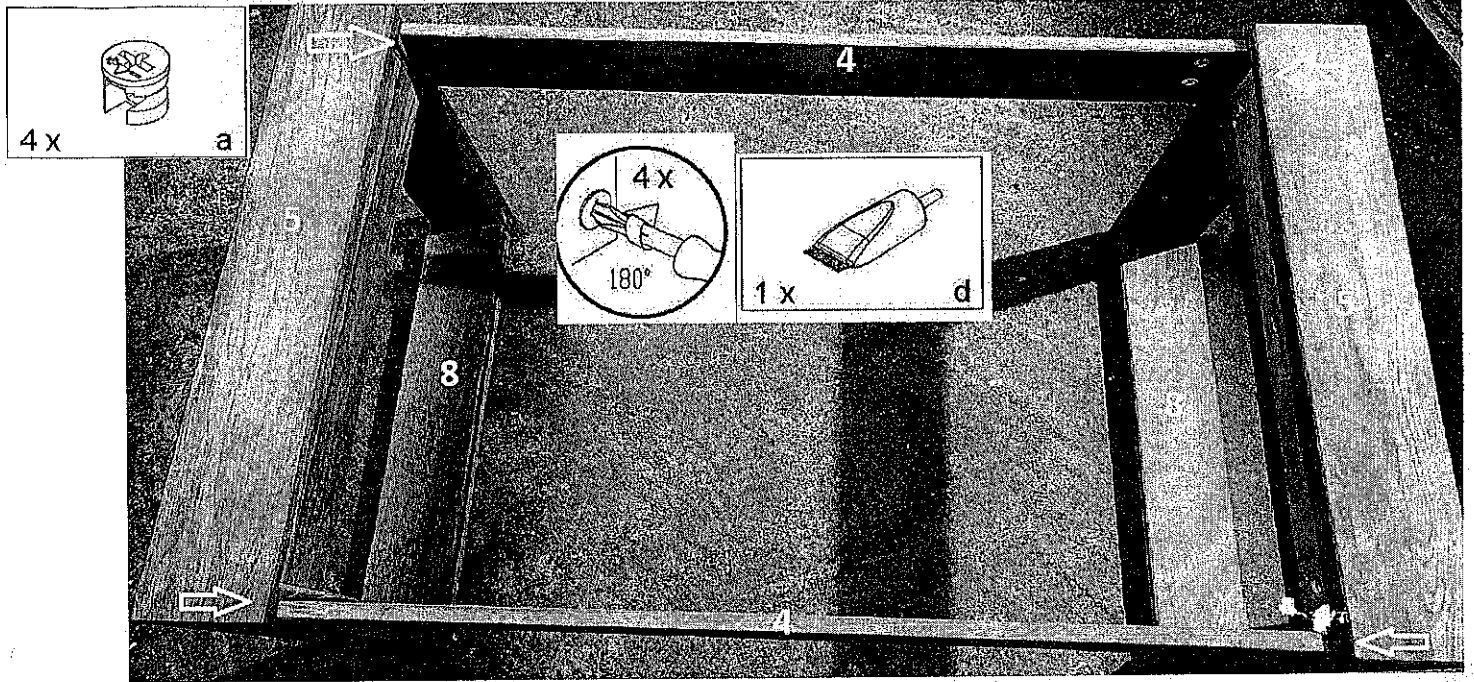
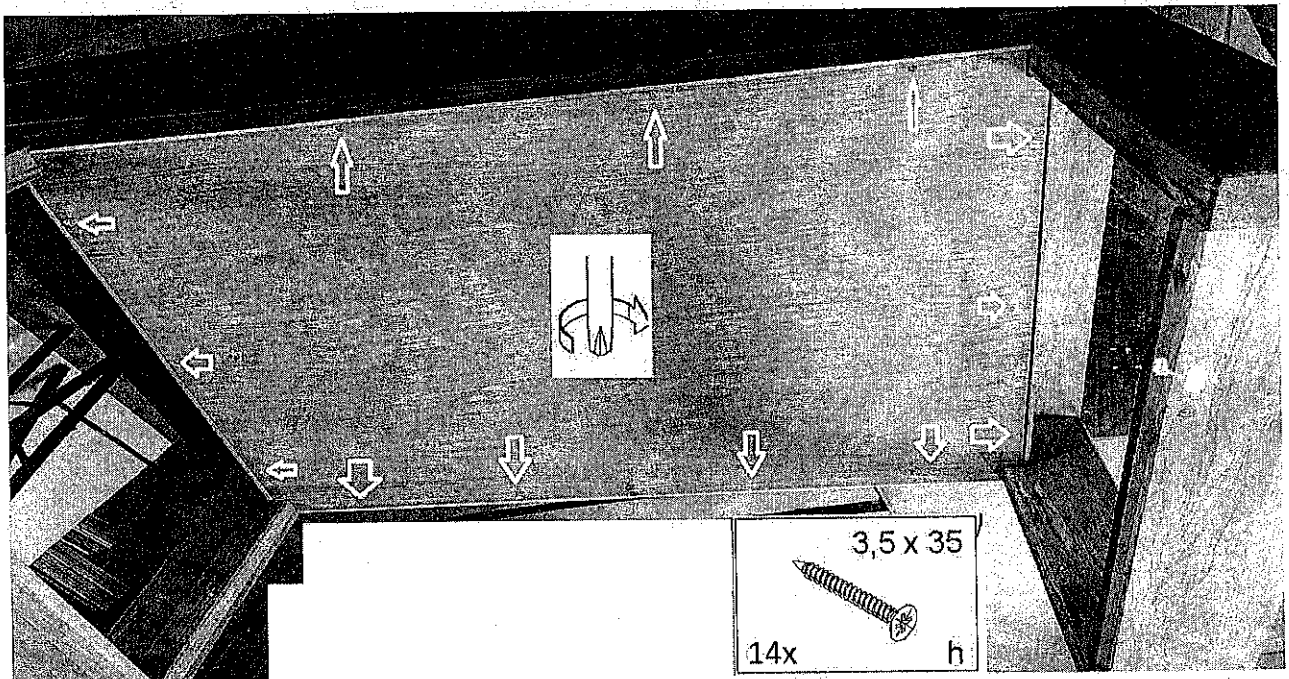
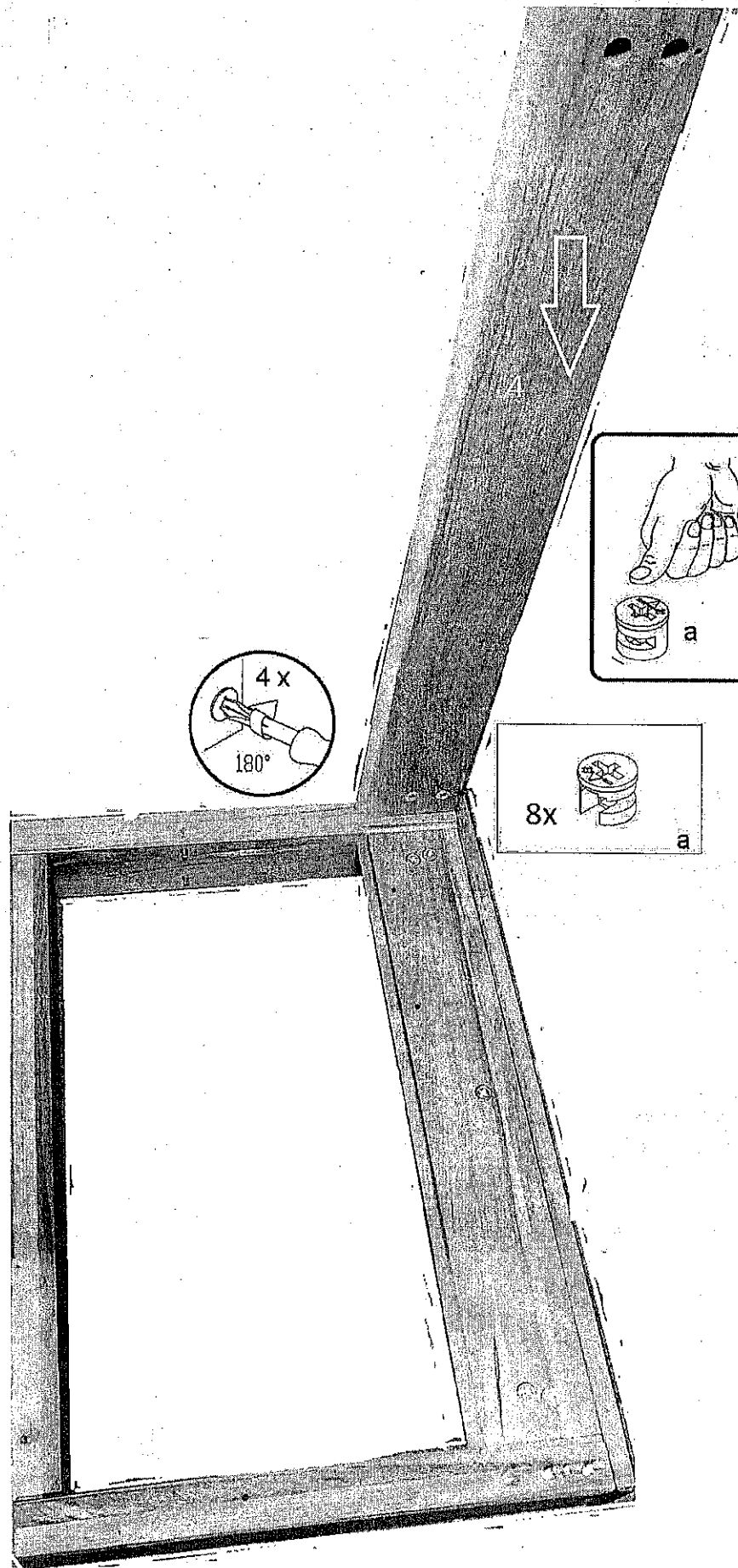
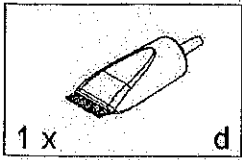


6

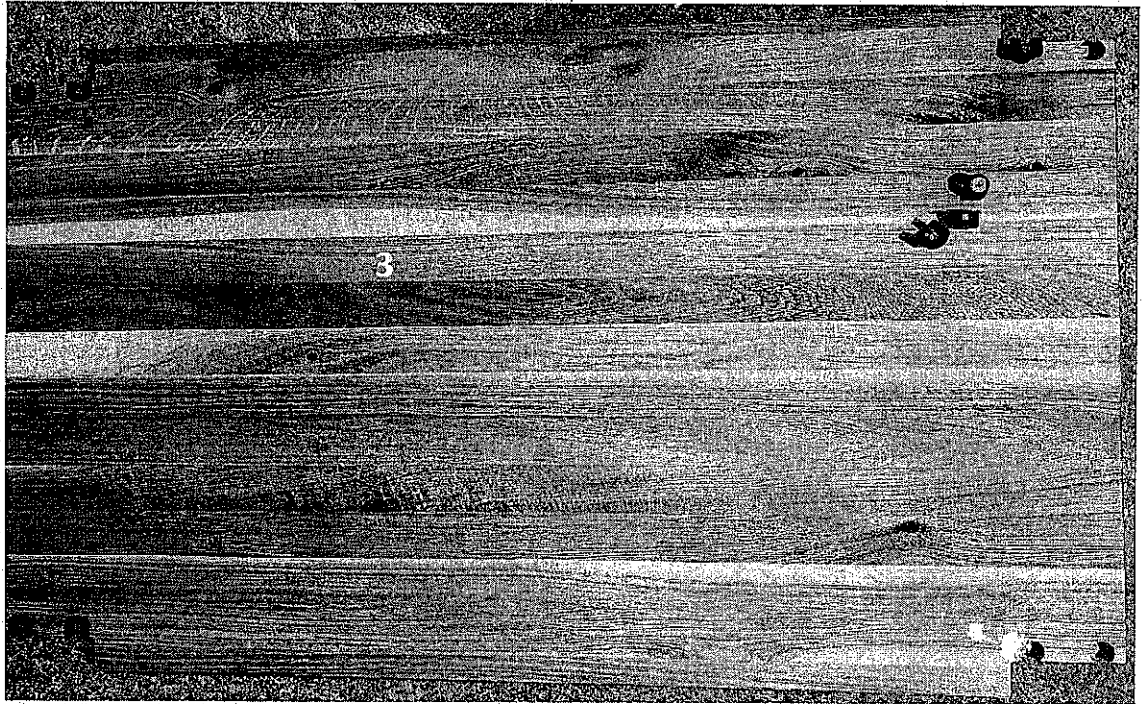
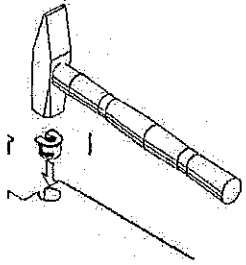
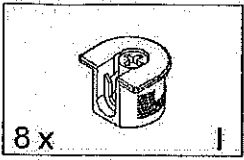


7

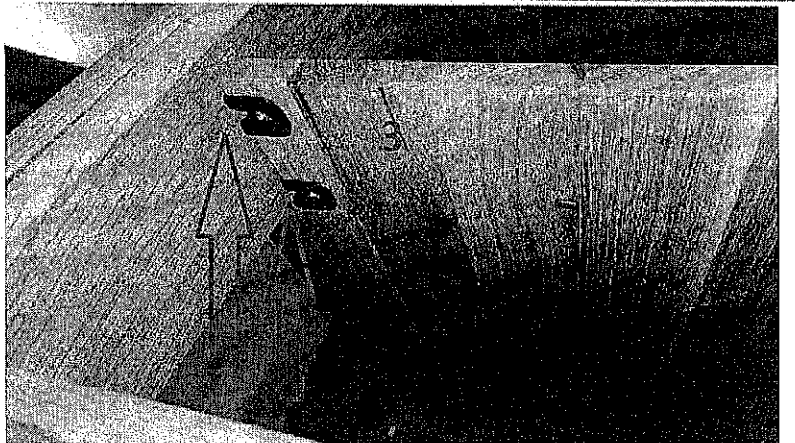
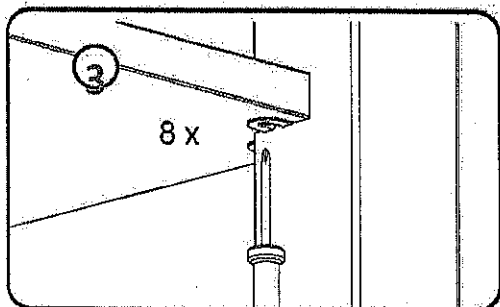
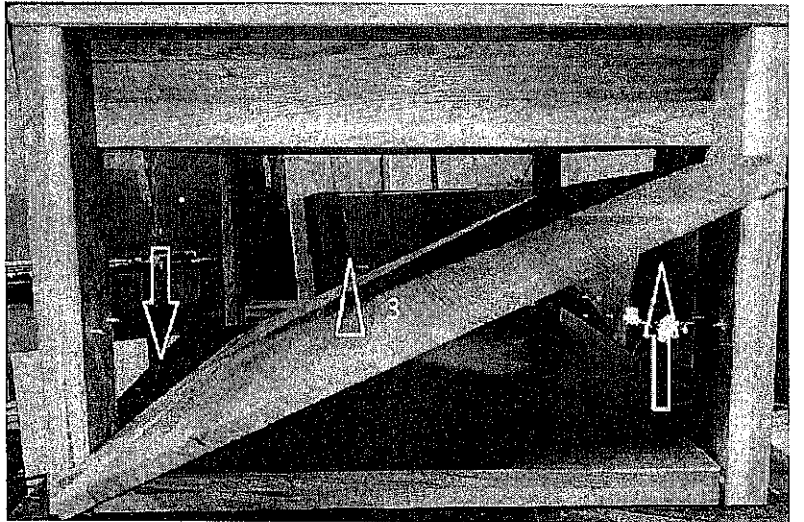




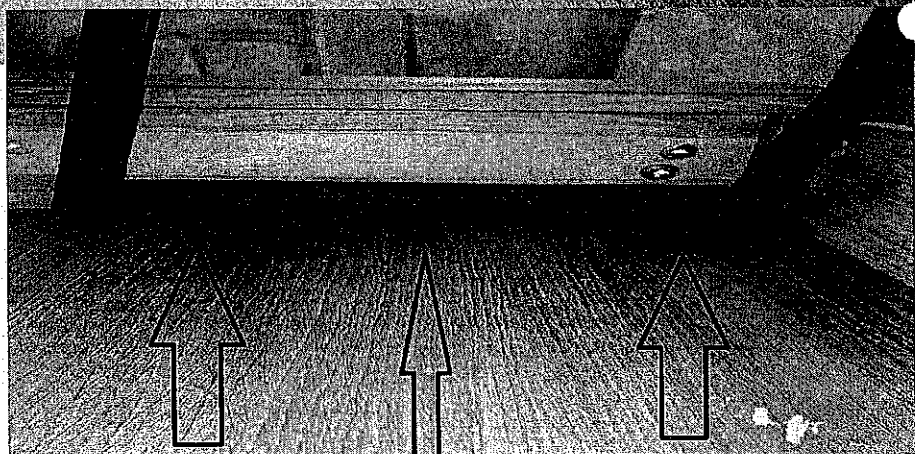
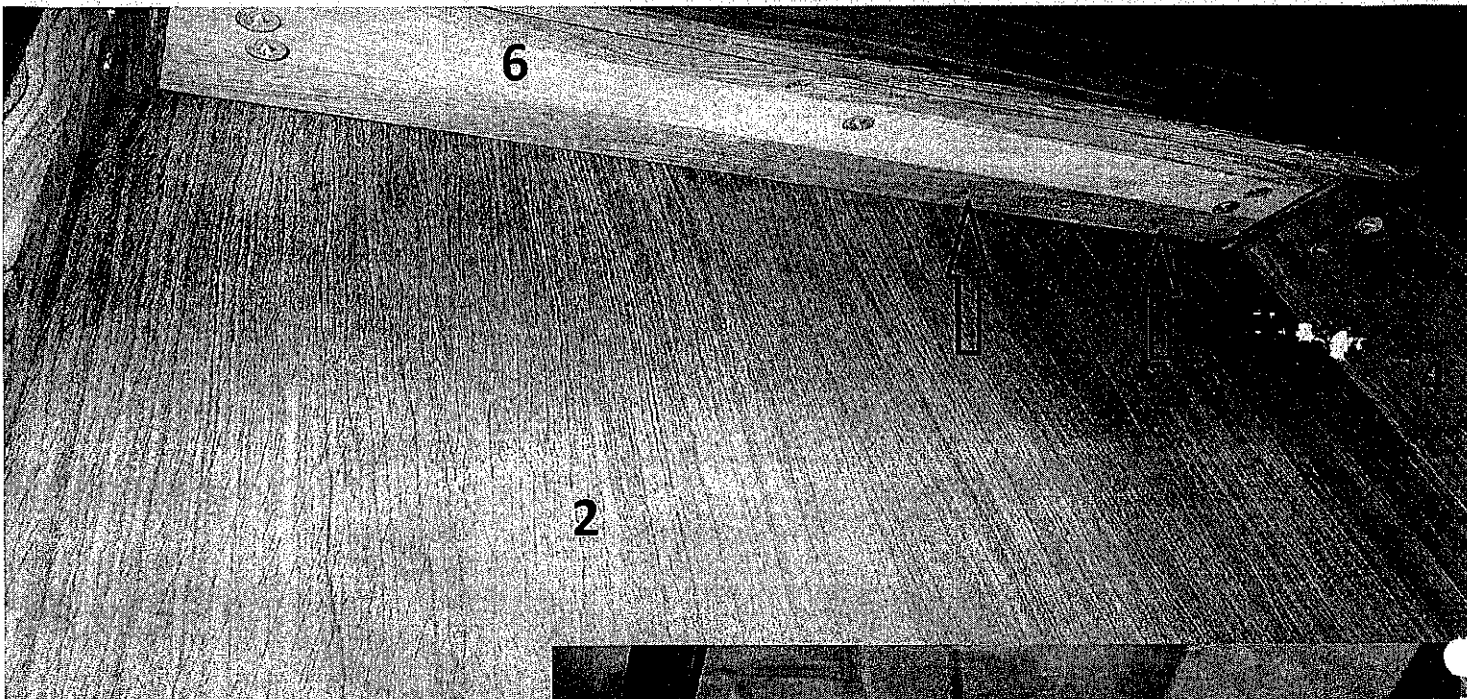
8



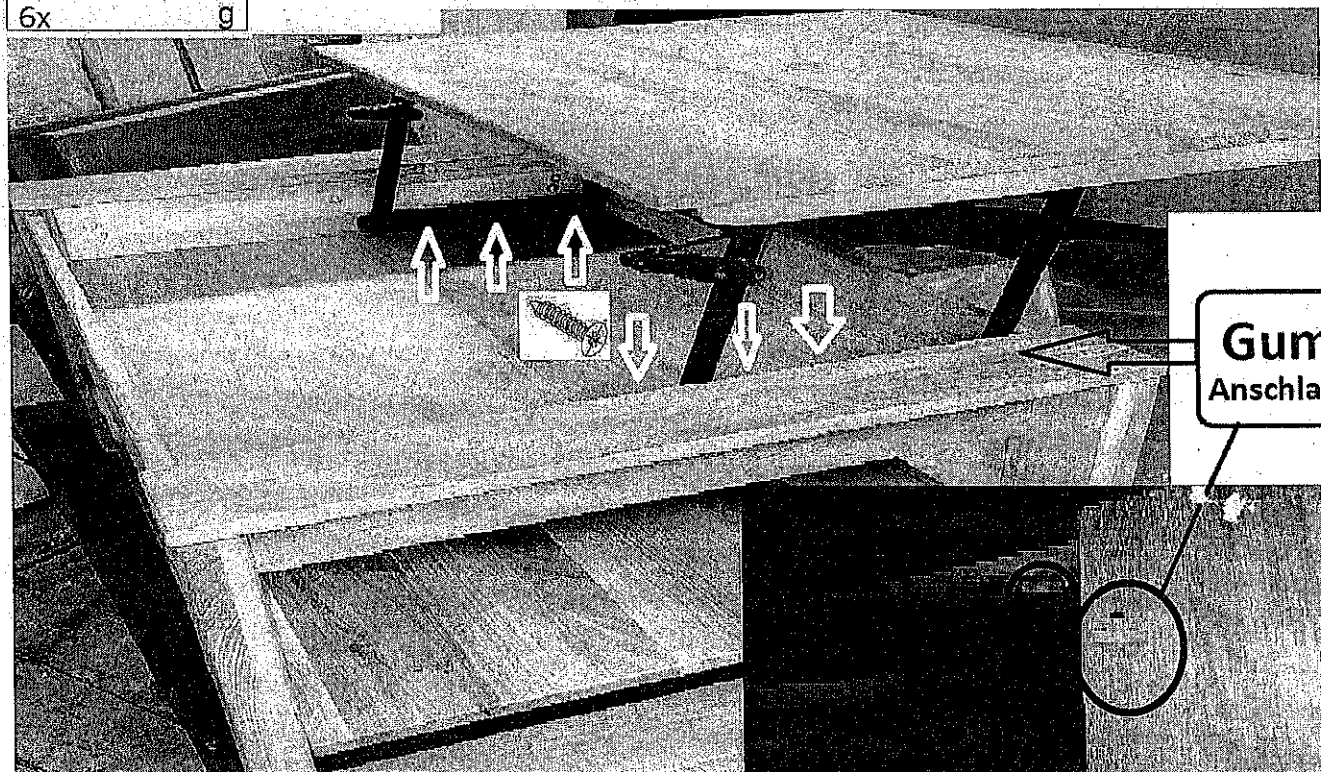
9



10



4,0x20  
6x g



**Gumi**  
Anschlag



