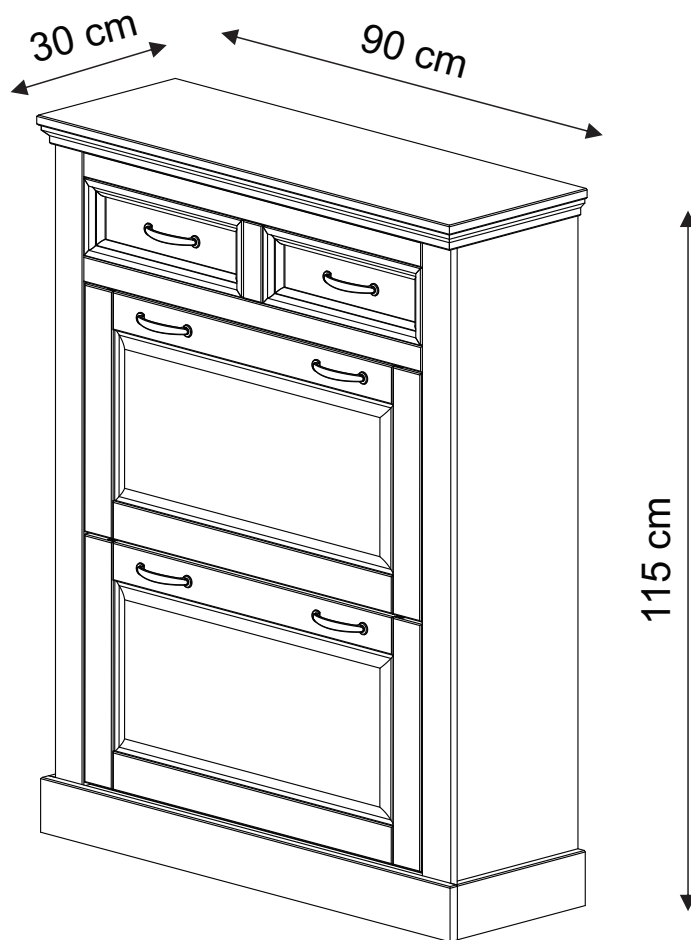
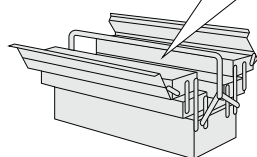
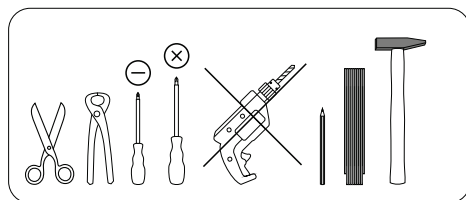
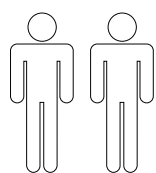


Selma 57262



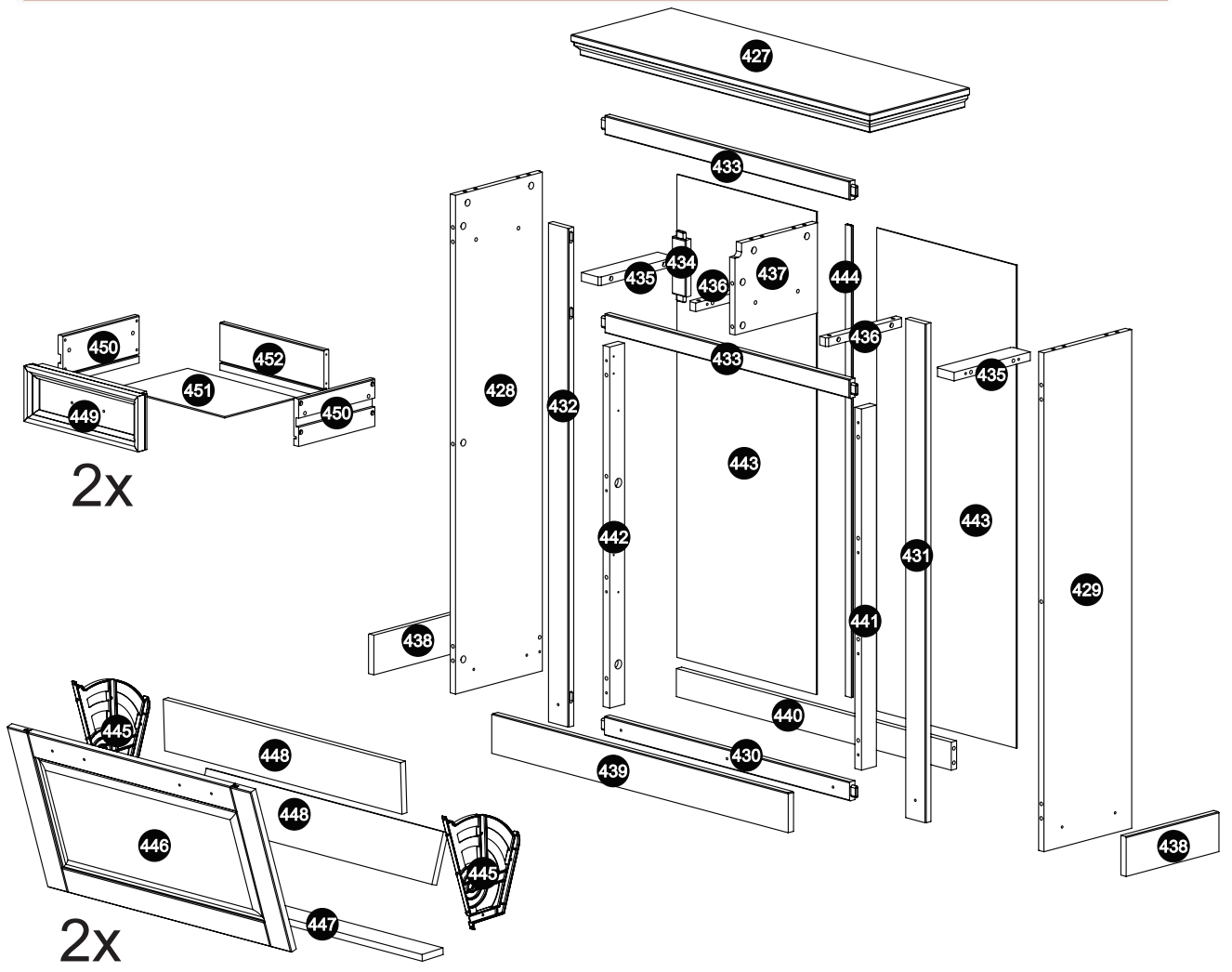
- | | |
|--|--|
| (D) Montageanleitung
57262 | (GB) Assembly instructions
57262 |
| (FR) Notice de montage
57262 | (IT) Istruzioni di montaggio
57262 |
| (NL) Handleiding voor de montage
57262 | (PL) Instrukcja montażu
57262 |
| (CZ) Montážní návod
57262 | (SK) Návod na montáž
57262 |
| (HU) Szerelési útmutató
57262 | (RO) Instrucțiuni de montaj
57262 |
| (TR) Montaj talimatı
57262 | (RU) Инструкция по монтажу
57262 |



0
10
20
30
40
50
60
70
80
90
100
110
120
130
140
150
160
170
180
190
200

Service • Assistenza • Dienstverlening • Servis Servis • Szerviz • Сервисная служба

Name • Nom • Nome • Naam • Nazwa • Jméno • Názov • Név • Denominare • İsim • Название	
Nr • No. • N° • Номер • Č. • Sz	
Typ • Type • Tipe • Tipus • Tipo • Тип	



- | | | | | | | | | |
|-------------------------------|------------------------------|---------------------|---------------------|----------------------------|---------------------|-------------------------------|-----------------------------|------------------------------|
| A

8,0x30
28x | B

8,0x50
2x | C

16x | D

4x | E

4x40
8x | F

16x | G

3,5x14
38x | H

4x20
4x | I

5,5x25
4x |
| J

4x25
29x | K

4x | L

4x | M

28x | N

4x | O

4x | P

6x | Q

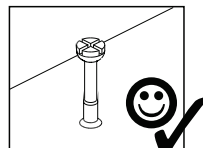
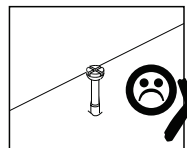
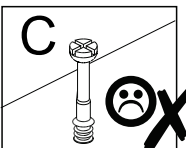
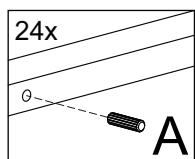
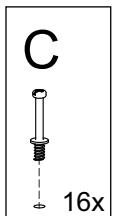
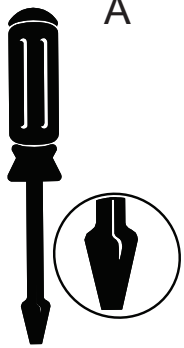
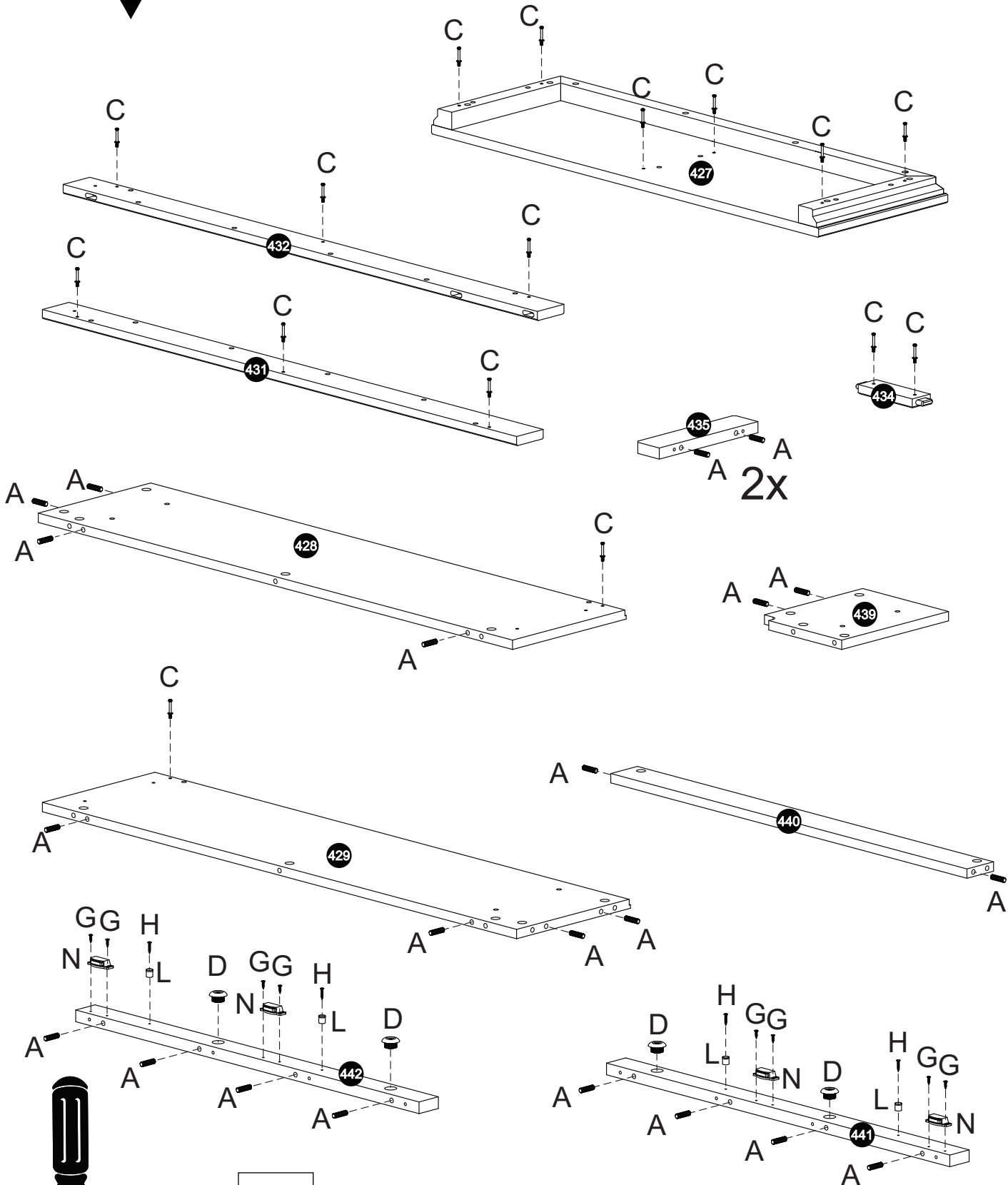
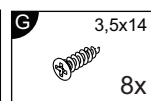
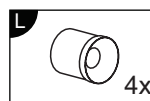
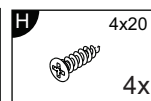
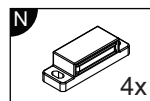
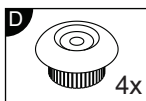
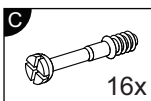
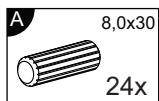
M4x20
8x | R

1x |
| S

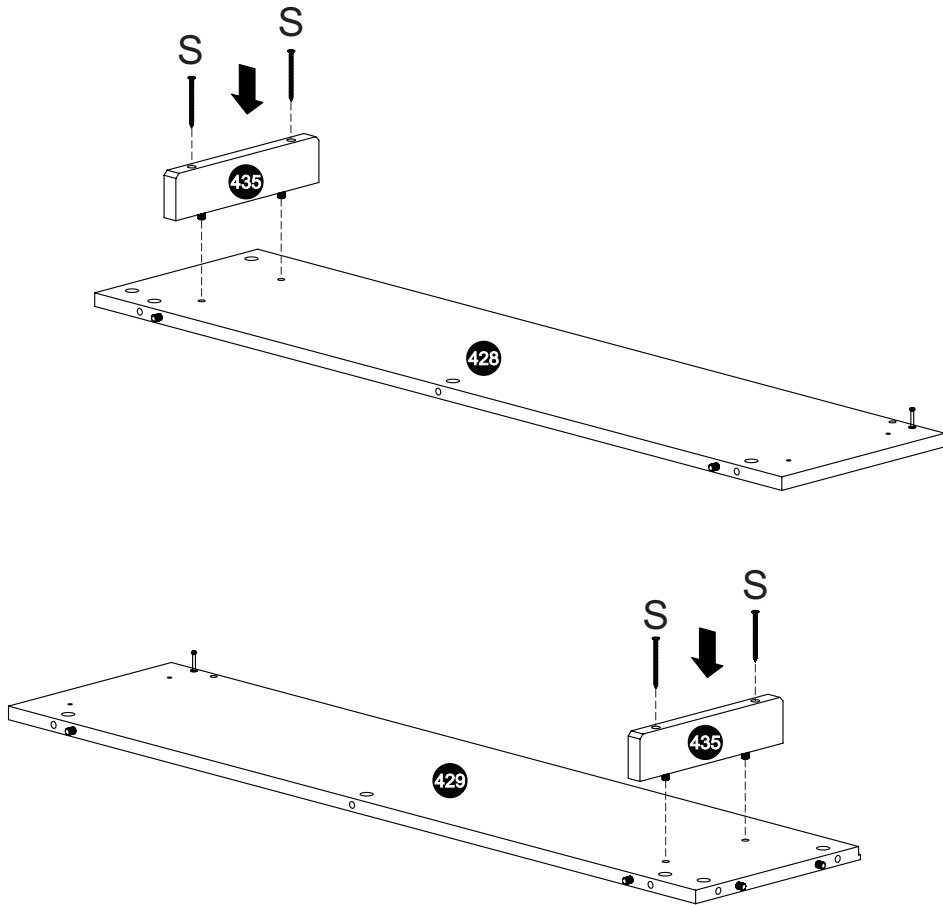
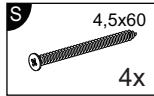
4,5x60
5x | T

M4x22
4x | | | | | | | |

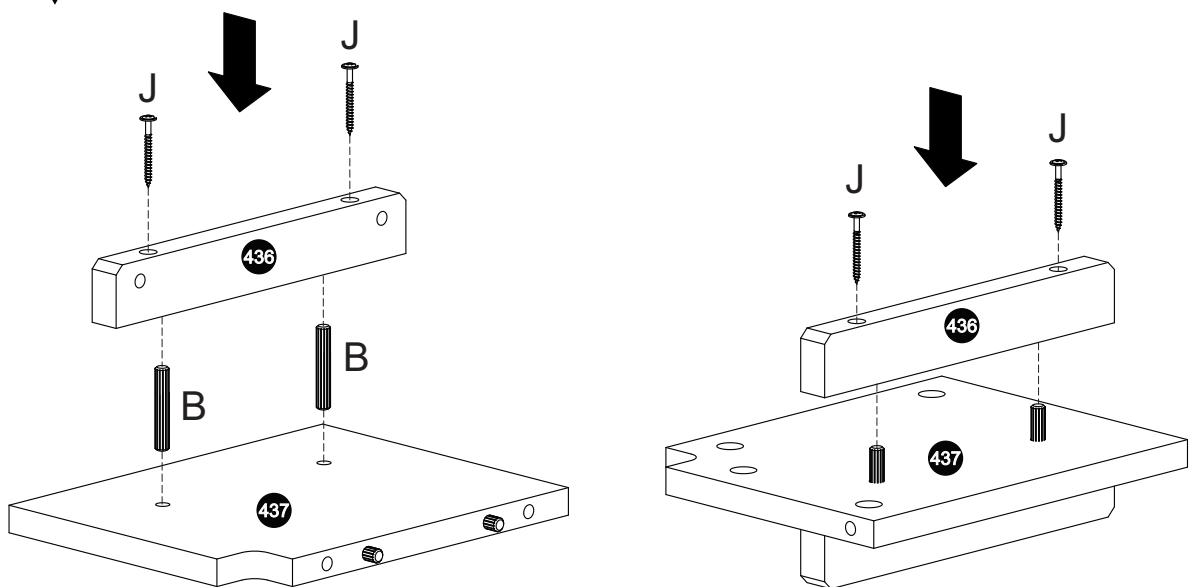
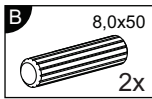
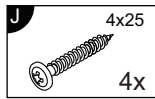
1



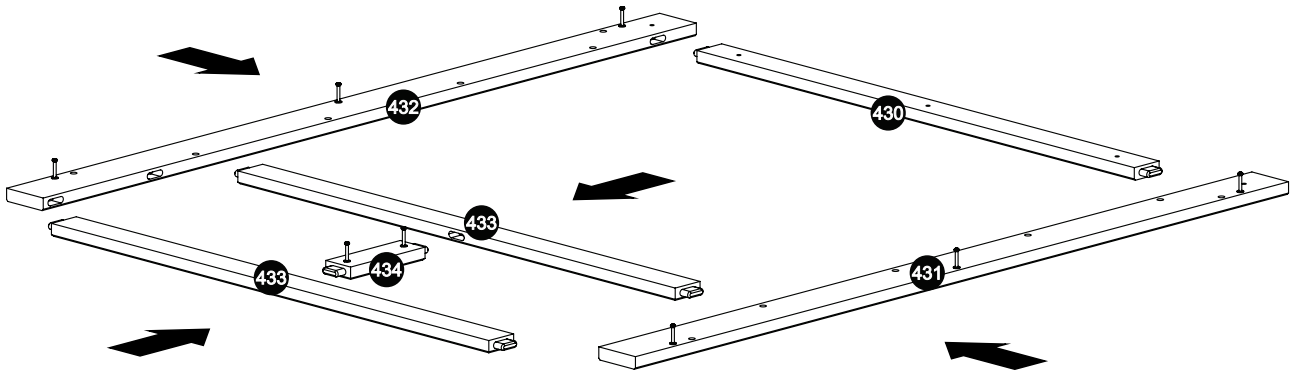
2



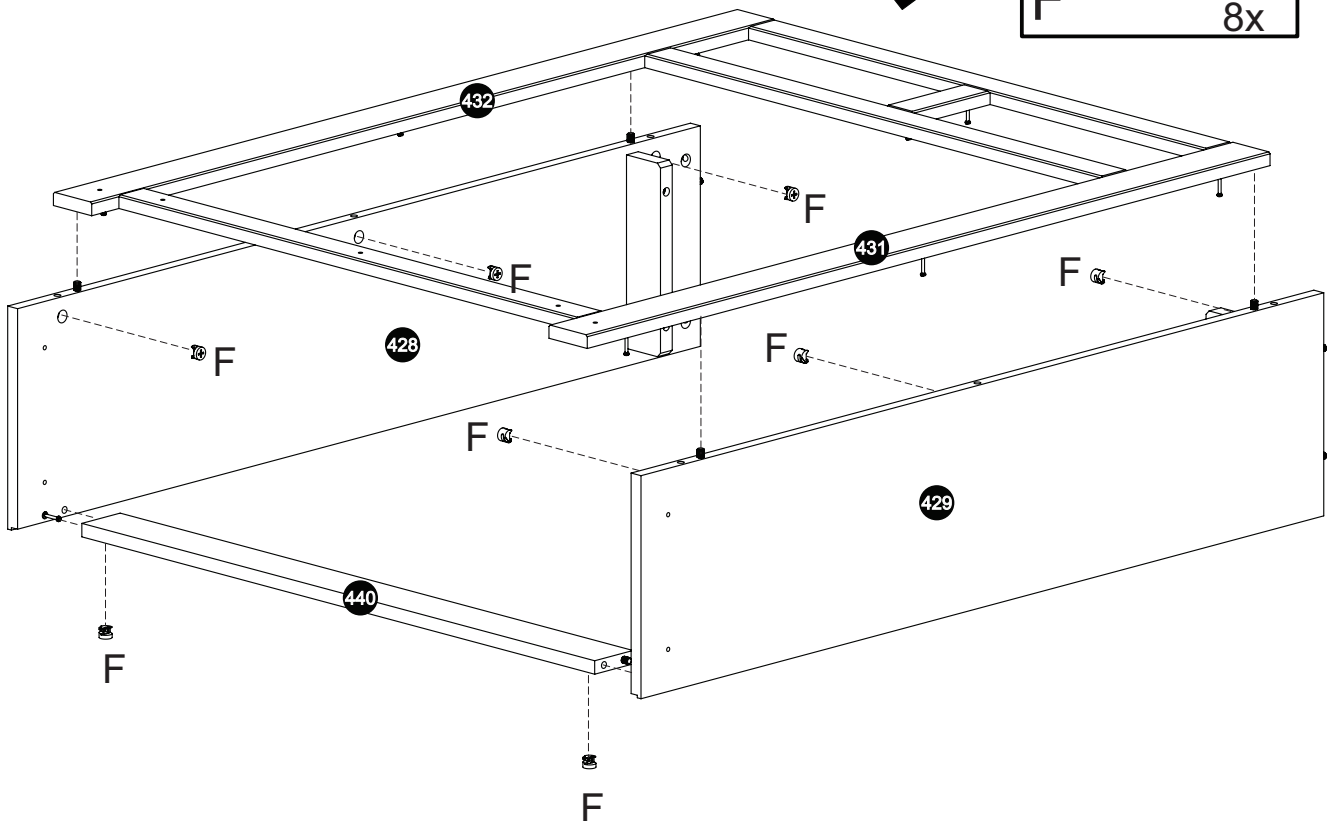
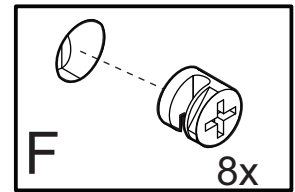
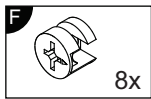
3



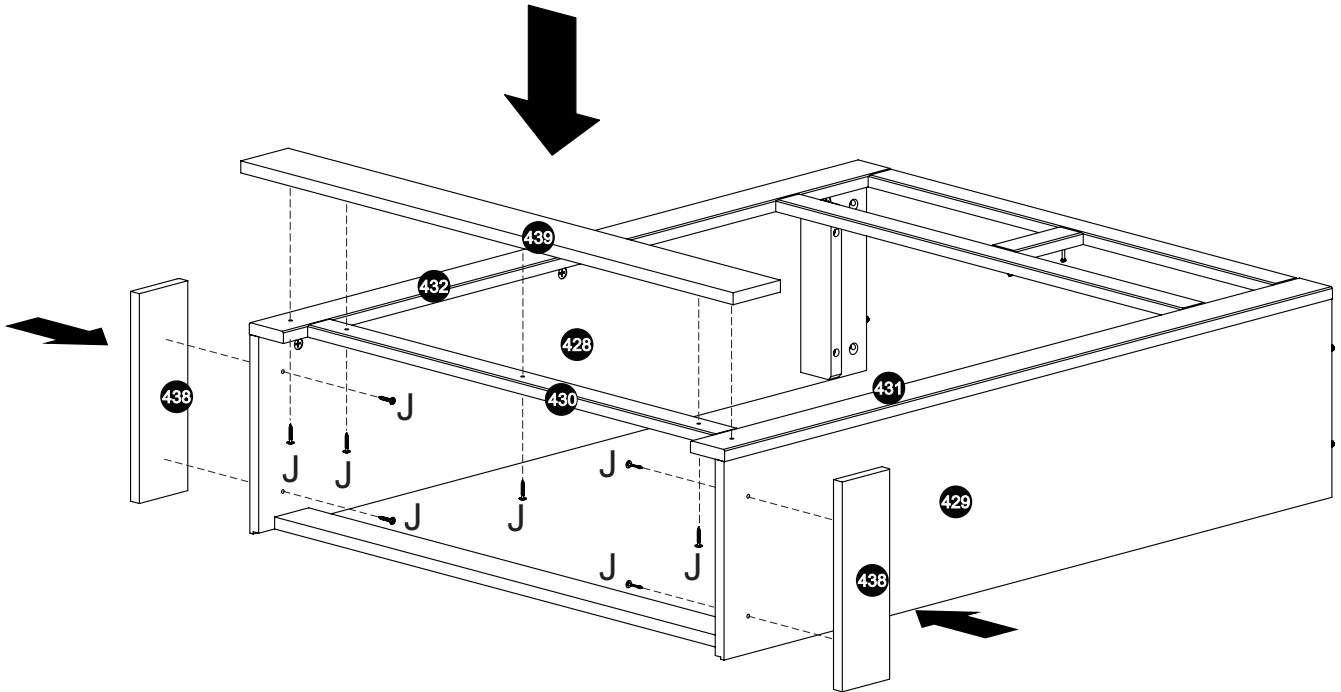
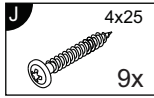
4



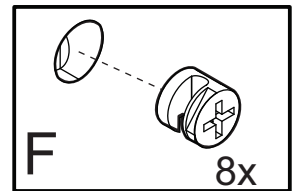
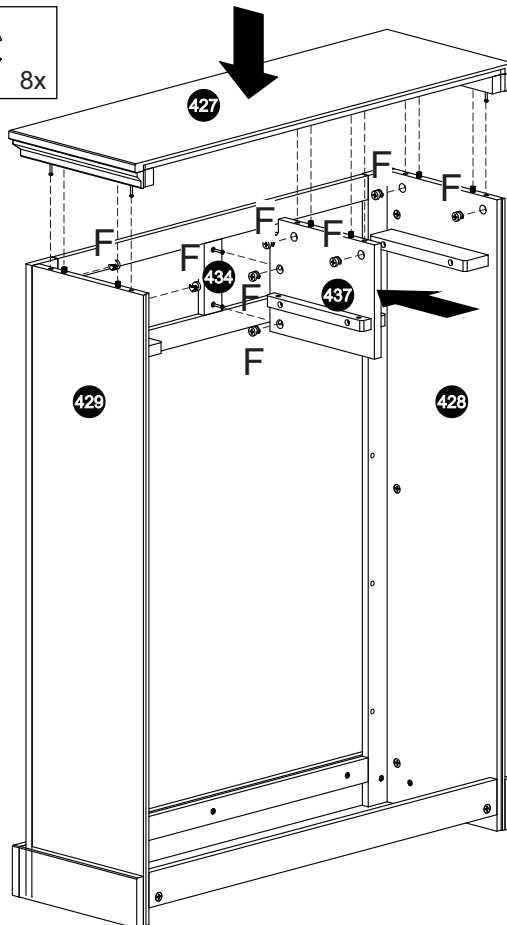
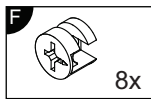
5



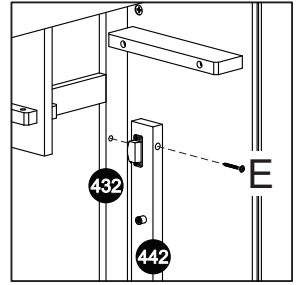
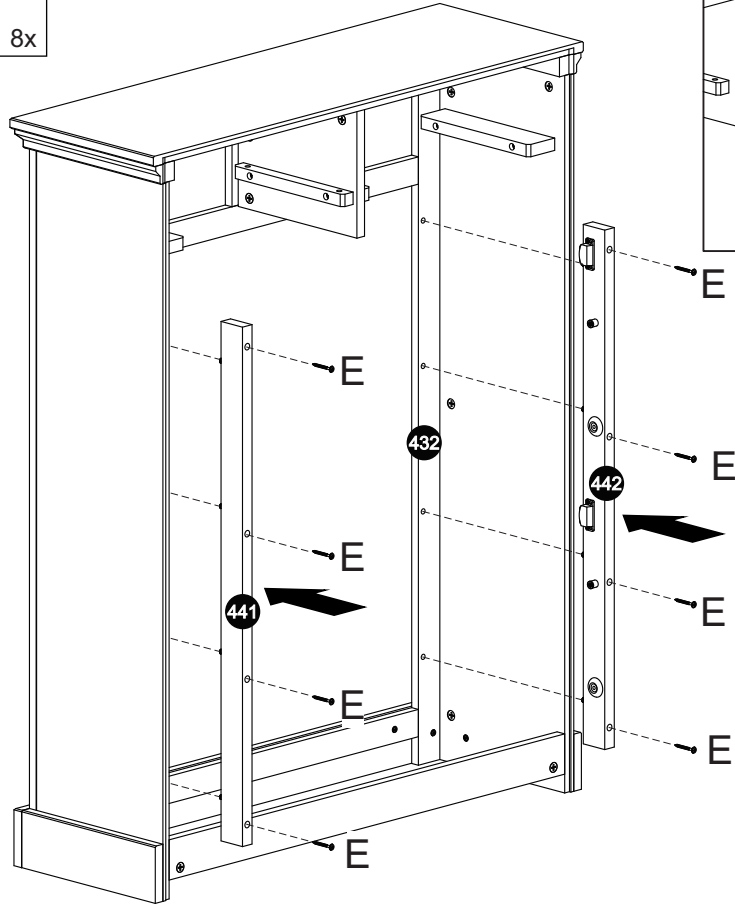
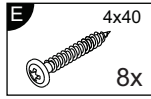
6



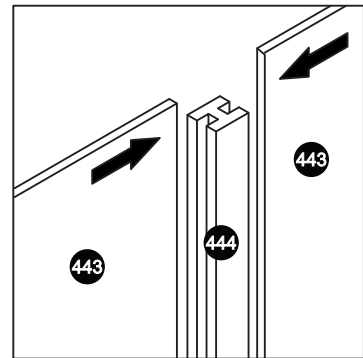
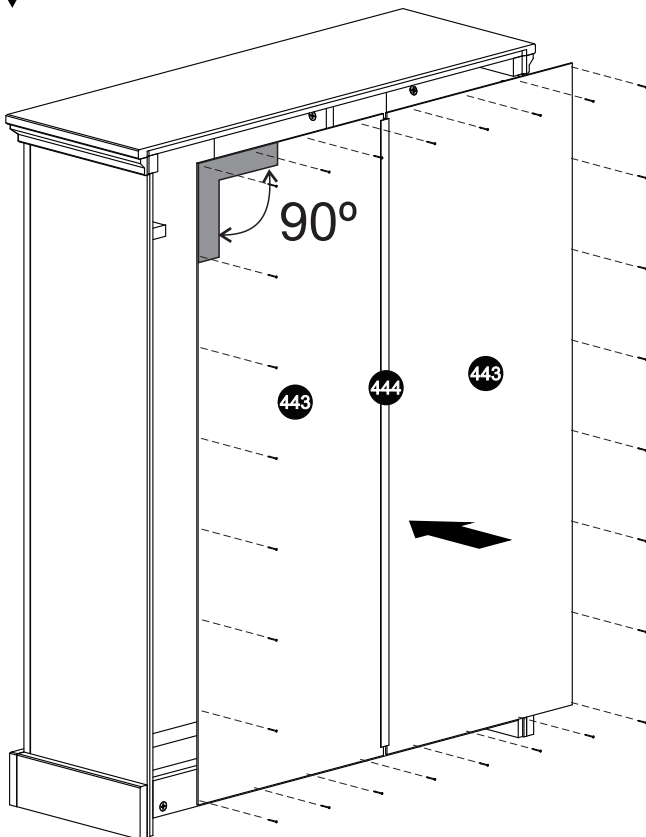
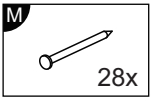
7



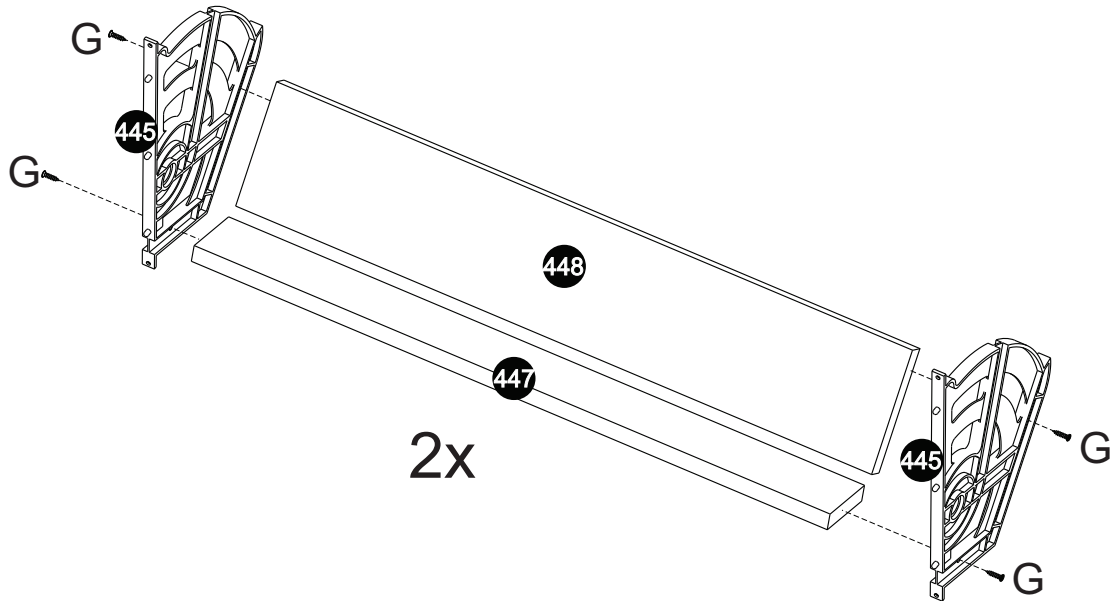
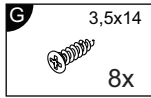
8



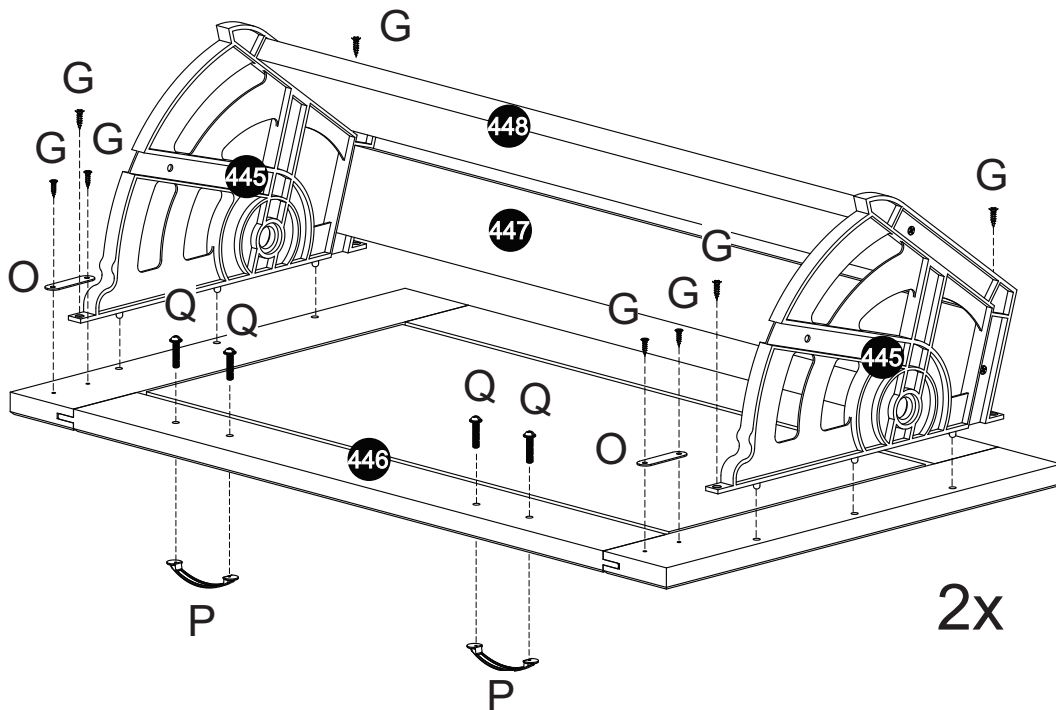
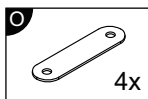
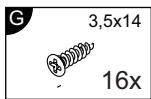
9



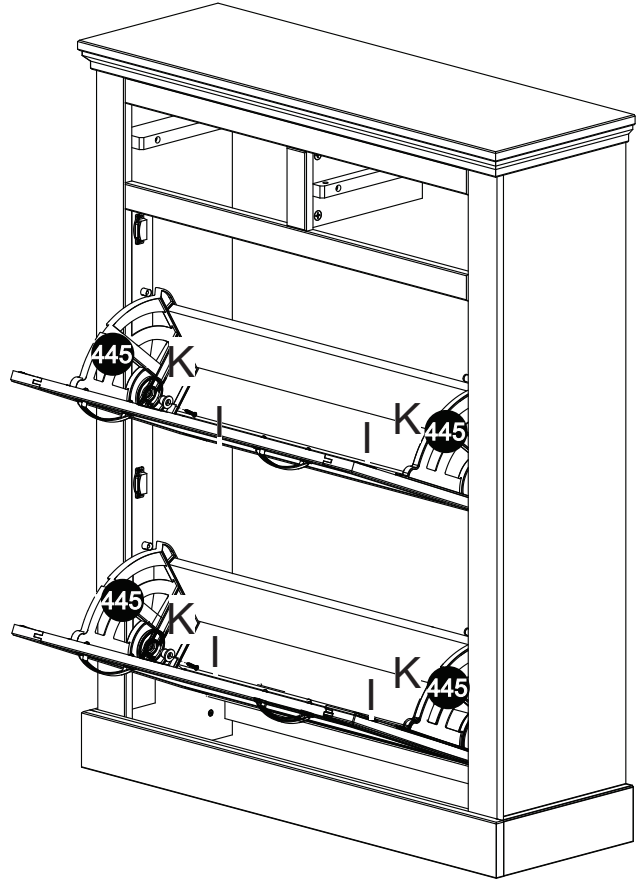
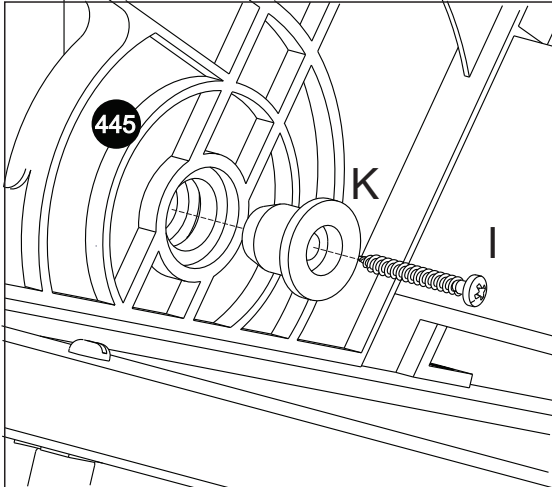
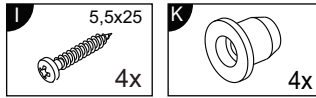
10



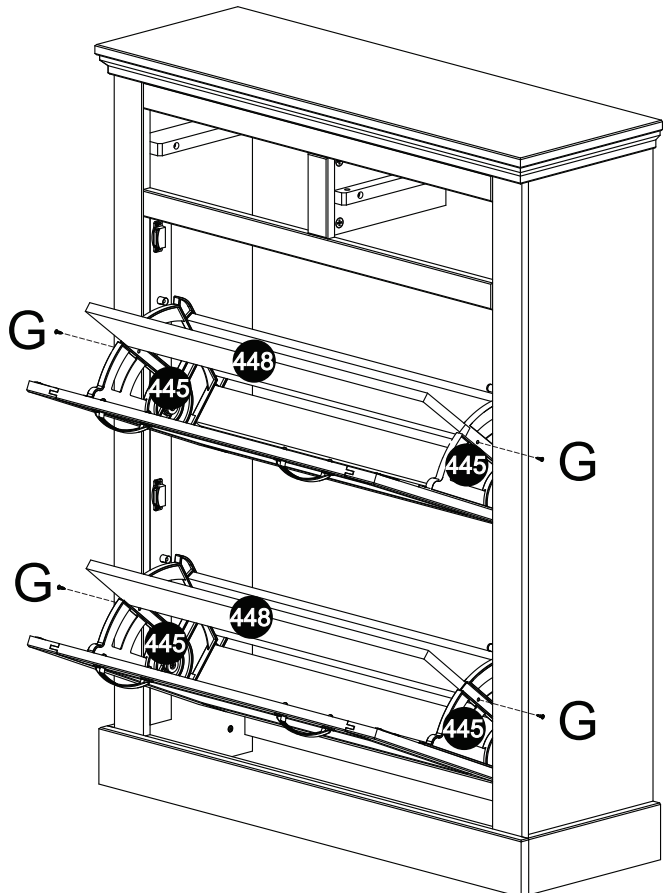
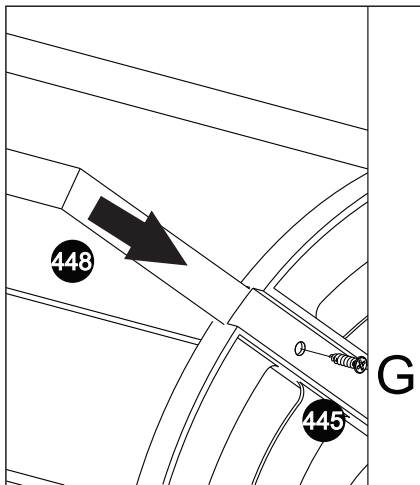
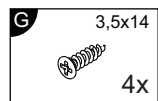
11



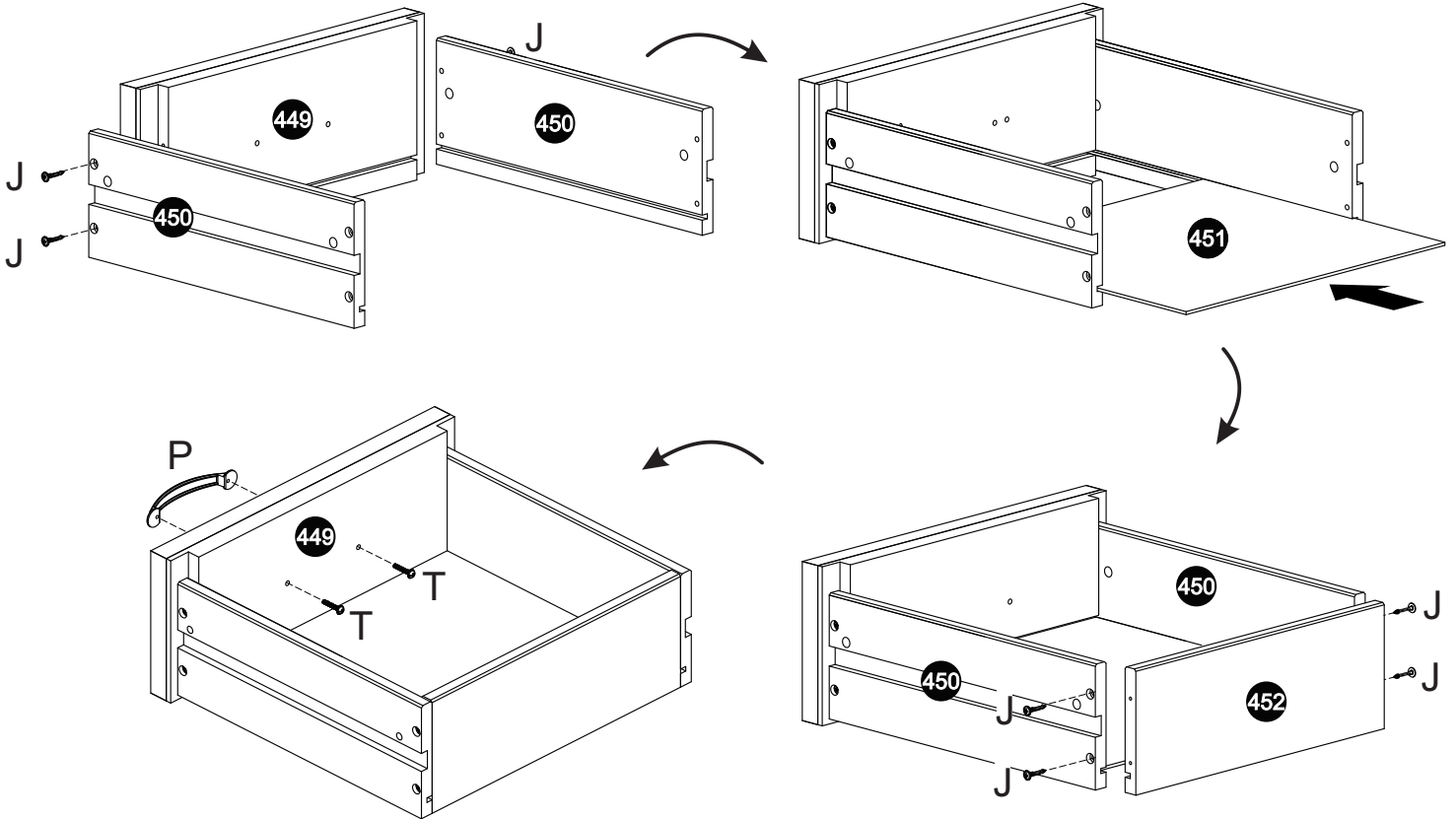
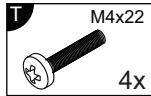
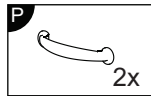
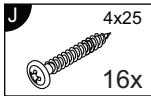
12



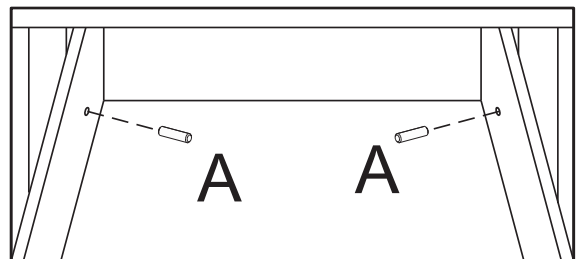
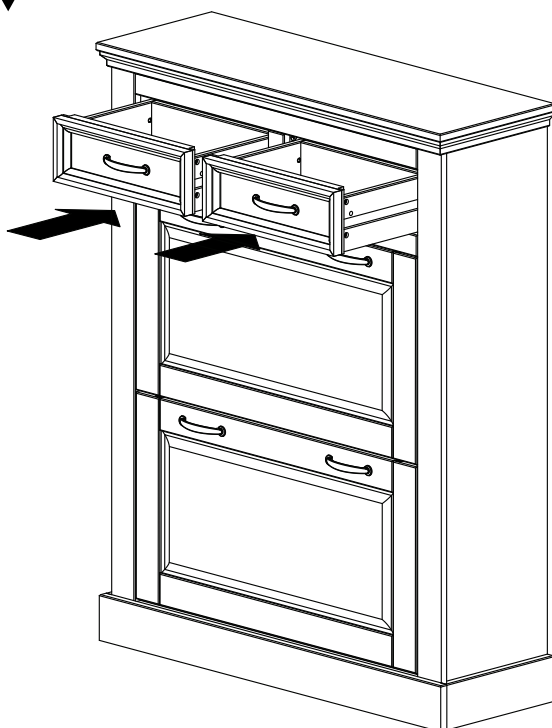
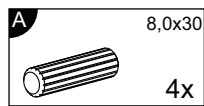
13

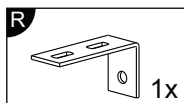
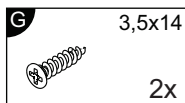
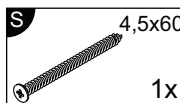


14



15





Achtung • Attention • Attenzione Opasnost • Uwaga • Foras • Figyelmen Atentie • Dikkat • Внимание	
	Wandbefestigung dient als Kippschutz – unbedingt anbringen! Bei einigen Wandtypen kann ein Spezialdübel erforderlich sein!
	The wall fastening serves to prevent tipping – be absolutely sure to mount it! For certain wall types, a special wall plug may be necessary!
	La fixation murale sert de protection contre le basculement – a installer impérativement! Pour certains types de murs, il faut des chevilles spéciales!
	Il fissaggio alla parete serve da protezione anti-ribaltamento – a installarsi assolutamente! Per alcune strutture di pareti può essere necessario un tassello speciale!
	Bevestiging aan de muur dient als kantelbescherming – zeker aan vast bevestigen! Bij enkele muurtypes is een speciale plun misschien vereist!
	Montaż na ścianie jest jednocześnie zabezpieczeniem przed przewróceniem – koniecznie zamontować! Do niektórych rodzajów ścian koniecznie zastosować specjalne kołki mocujące!
	Montáž na stěnu slouží jako ochrana proti převrácení – bezpodmienečně umístitel! U některých typů stěn může být zapotřebí speciální hmoždinka!
	Upevnenie na stenu slúži ako ochrana proti prevráteniu – bezpodmienečne použiť! Pre niektoré druhy stien môže byť potrebná špeciálna hmoždinka!
	A lermekelet a falhoz kell rögzíteni, különben az felborulhat! Egyes fal típusoknál speciális típusú kell használni!
	Sistemul de fixare la perete servește ca protecție la răsturnare – de montat obligatoriu! Pentru unele tipuri de perete este posibil să fie necesar un dibel special!
	Divardaki sabitleme, devrilmeye karşı bir emniyet tedbiridir ve mutlaka monte edilmelidir! Bazı duvar tiplerinde bunun için özel bir duvar gereklidir!
	Обязательно установите крепление на стене во избежание опрокидывания! Для некоторых типов стен может потребоваться специальная дюбель!

