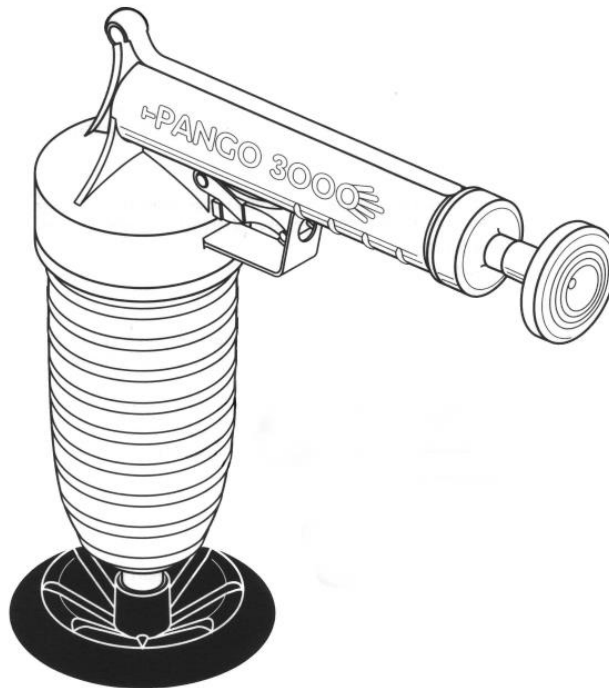


**Produktinformation  
Pango Rohrreiniger  
RT50002**



**Lieber Kunde/ Liebe Kundin,**

**Sollten Sie technische Fragen, Bestellungen- oder Reklamationswünsche haben, kontaktieren Sie uns bitte mit Angabe der Artikelnummer RT50002. Unsere Mitarbeiter des Serviceteams sind gerne für Sie da!**

**Telefon: 08261/73 13 9 0**

**Fax: 08261/73 13 9 28**

**Email: [kundendienst@redtools.de](mailto:kundendienst@redtools.de)**

**Livechat (Mo.-Fr. 09:00-16:00 Uhr): [www.redtools.de](http://www.redtools.de)**

Lieferumfang: 1x Pango Rohrreiniger Grundgerät / 1x Exzenter-Adapter 50mm / 1x Exzenter-Adapter 58mm / 1x Adapter 105mm

**Red Tools Germany GmbH & Co. KG / Fellhornstrasse 6 / D-87719 Mindelheim  
Geschäftszeiten: Montag bis Freitag 9 - 16 Uhr außer an Feiertagen**

## **Bei Totalverstopfung (Wasser steht)**

1. Luftaustrittsmöglichkeiten abdichten
2. Passenden Gummiadapter aufsetzen
3. Pango aufpumpen. Dazu halten Sie den Druckbehälter nach unten, wobei der Aufsatzstuten für die Adapter nach unten zeigt.
4. Bitte pumpen sie den Pango zügig auf, damit der Ventilkolben abdichtet.
5. Bitte den Schussbügel **auf einmal, schnell und kräftig** drücken. Wenn Sie den Schussbügel langsam drücken, entweicht die Luft am Schussbügel und Sie haben nicht die gewünschte Wirkung.

## **Bei schlecht ablaufenden Abflüssen (Teilverstopfung)**

Gehen Sie exakt so vor, wie bereits oben bis Punkt 4. beschrieben.

Anschließend:

1. Geben Sie etwas Geschirrspülmittel in den Abfluss und lassen sie kochend heißes Wasser nachlaufen.
2. Den gespeicherten Druck mittels Schussbügel abschießen und dabei den Pango mit Druck gegen den Abfluss drücken.
3. Bei Badewannen und Duschwannen ist es unbedingt erforderlich 10-15 cm heißes Wasser in Verbindung mit Geschirrspülmittel in die Wanne einlaufen zu lassen (Wanne ist mit Verschlussstöpsel verschlossen) Verschlussstöpsel öffnen, und während das Wasser ausläuft, den PANGO wie unter Nr. 3 beschrieben benutzen. Sollte nach dem ersten Schuss der gewünschte Erfolg nicht eintreten, den Vorgang mehrmals wiederholen.

## **Pumpenstärke**

Badewannen, Duschwannen, Handwaschbecken Bidets und kleine Abflüsse 3-5x aufpumpen. Toiletten, Pissoirs, Gulli und Bodenabläufe 12-15x aufpumpen. Durch mehrmaliges schwaches schießen, lassen sich die Rohre sehr schonend reinigen.

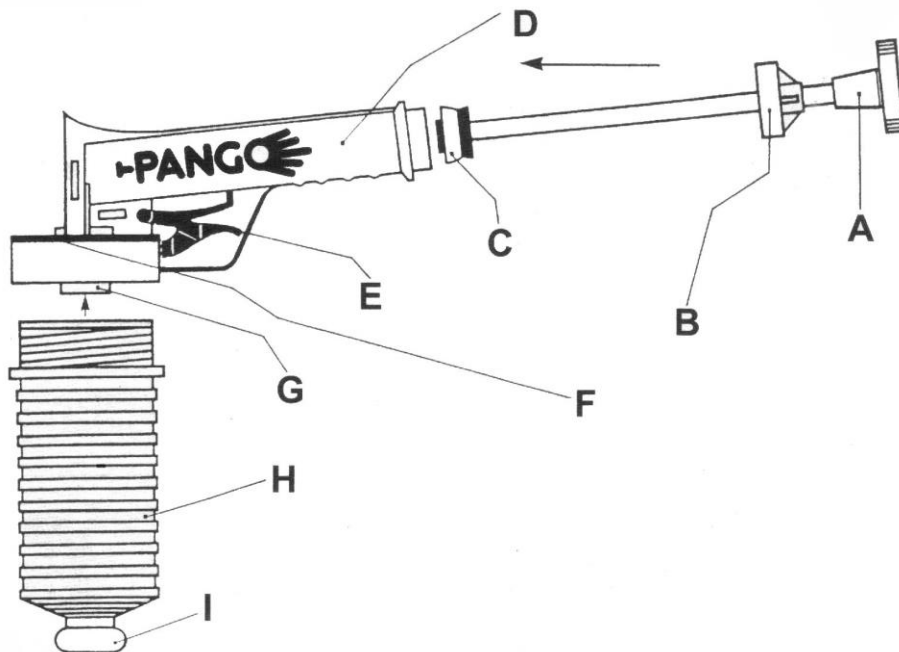
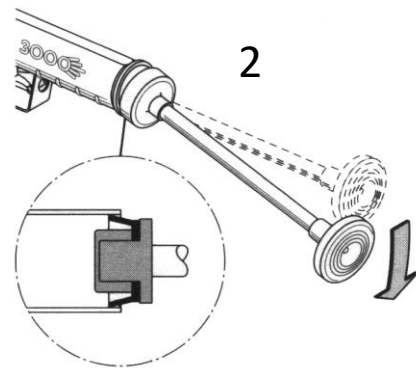
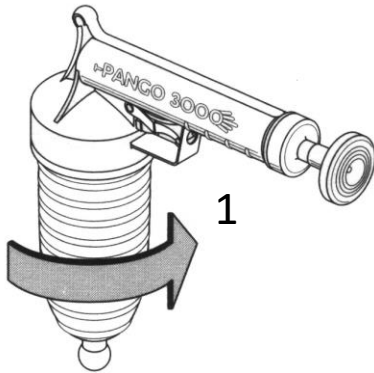


## **Wichtig:**

- Von Kindern fernhalten!
- Darauf achten, dass der Luftschiesser beim Ablegen nicht unter Druck steht.
- Durch den starken Luftdruck ist es ratsam schlecht sitzende Siphons abzustützen
- Für defekte Siphons und Rohrleitungen wird keine Haftung übernommen.

## Mögliche Funktionsstörungen

Ursache	Beseitigung
Beim Aufpumpen des Pango entweicht Druckluft. Gespeicherter Luftdruck ist zu gering.	Druckbehälter des Pango (Abb.1) kraftvoll in Pfeilrichtung gegen die innenliegende Gummidichtung drehen und 2-3x zügig aufpumpen
Pumpenstab lässt sich nicht mehr zügig bewegen.	Silikonstutzen (c) mit säurefreiem Öl einölen. Dazu Pumpenstab (a) wie in Abb. 2 gezeigt, bis zum Anschlag herausziehen und in Pfeilrichtung abknicken. Wiedereinsetzen des Pumpenstabs (a) erfolgt in umgekehrter Reihenfolge.



## **GARANTIE UND GEWÄHRLEISTUNG**

Wir gewähren Ihnen auf den Pango 2 Jahre Garantie (ab Verkaufsdatum). Die Garantie umfasst alle Ansprüche aufgrund von Material- und Herstellungsfehlern, die die Funktion Ihres Gerätes beeinträchtigen. Ausgenommen sind Verschleißteile und Schäden, die durch natürlichen Verschleiß oder unsachgemäße Handhabung entstehen.

Diese Garantie schränkt Ihre gesetzlichen Gewährleistungen nicht ein.

Im Falle von Reklamationen, die trotz sachgemäßem Gebrauch entstehen, wenden Sie sich bitte an unseren Kundendienst.

Wir helfen Ihnen gerne!



## **Entsorgung und Umweltschutz**

Leisten Sie Ihren Beitrag zum Umweltschutz!

Führen Sie auch die Verpackung einer umweltgerechten Entsorgung zu. Bitte entsorgen Sie diese Umweltgerecht über die Ihnen bekannten Sammelsysteme oder Recyclinghöfe.