

No. 460587 - rot  
No. 460588 - schwarz  
No. 460589 - Italy Design

# Ride on Aprilia Tuono



just play

**DE - Gebrauchsanleitung**  
**GB - Instruction**  
**FR - Mode d'emploi**  
**IT - Istruzioni per l'uso**  
**ES - Instrucción**  
**CZ - Návod k použití**



## DE - Allgemeine Hinweise

JAMARA e. K. übernimmt keine Haftung für Schäden, die an dem Produkt selbst oder durch dieses entstehen, sofern diese auf falsche Bedienung oder Handhabungsfehler zurückzuführen sind. Der Kunde allein trägt die volle Verantwortung für die richtige Bedienung und Handhabung; dies umfasst insbesondere die Montage, den Ladevorgang, die Verwendung bis hin zur Wahl des Einsatzbereiches. Bitte beachten Sie hierzu die Bedienungs- und Gebrauchsanleitung, diese enthält wichtige Informationen und Warnhinweise.

## GB - General information

JAMARA e.K. is not liable for any damage caused to the product itself or through this, provided this is due to improper operation or handling errors. The Customer alone bears the full responsibility for the proper use and handling, including without limitation, the assembly, the charging process, the use and choice of the operation area. Please refer to the operating and user instructions, it contains important information and warnings.

## FR - Remarques générales

La société JAMARA e. K. n'est pas responsable de dommages, que ce soit au niveau du modèle ou causé par celui-ci, résultant d'une utilisation non appropriée. Seul le client est responsable concernant la mise en oeuvre et l'utilisation conforme du matériel; cela va de l'assemblage, en passant par la charge des accus et allant jusqu'au domaine d'utilisation. Pour cela, veuillez lire attentivement la notice d'assemblage et d'utilisation, celle-ci contient d'importantes informations ainsi que les consignes de sécurité.

## IT - Informazioni generali

JAMARA e. K. non è responsabile per danni, sostenute al prodotto stesso o attraverso questo, dovuti ad una gestione non corretta del articolo. Solo il cliente si assume la piena responsabilità per la manutenzione e l'utilizzo corretto dello stesso; questo include il montaggio, la ricarica, l'utilizzo, fino alla scelta della aerea di applicazione. Si prega di notare e rispettare le istruzioni d'uso, questi contengono informazioni e avvertimenti molto importanti.

## ES - Información general

JAMARA K. no se hace responsable de los daños causados al producto en sí o por medio de esto, a menos que esto se debe al mal funcionamiento o errores de manejo. El cliente solo tiene la responsabilidad completa para el uso y manejo adecuado, incluyendo, sin limitaciones, el montaje, el proceso de carga, el uso de hasta la elección de la zona de aplicación. Por favor, consulte las instrucciones de uso y funcionamiento, contiene información y avisos importantes.

## CZ - Vyloučení odpovědnosti

Firma Jamara e. K. nenesee žádnou odpovědnost za škody, které vzniknou na výrobku nebo jeho prostřednictvím, pokud tyto škody vzniknou nesprávnou obsluhou nebo nesprávným používáním výrobku. Odpovědnost za správnou obsluhu a správné používání výrobku nese výhradně zákazník. Toto se týká hlavně montáže, procesu nabíjení, používání až k výběru oblasti použití. Za tímto účelem se prosím seznámte s návodem na použití, který obsahuje důležité informace a upozornění. Ite uyarıları içeren kullanim ve işletme kılavuzunu dikkatlice okuyunuz.



## DE - Geeignet für Kinder ab 3 Jahren.

**Achtung:** Für Kinder unter 36 Monaten nicht geeignet.  
**ERSTICKUNGSGEFAHR.** Enthält verschluckbare Kleinteile.  
Von Kleinkindern unbedingt fernhalten

- Entfernen Sie vor dem Spielbetrieb alle Schutzfolien von sämtlichen Teilen (z.B. an Spiegeln, Logos)
- Dieses Gerät ist nicht dafür bestimmt, durch Personen (einschließlich Kinder) mit eingeschränkten physischen, sensorischen oder geistigen Fähigkeiten oder mangels Erfahrung und/oder mangels Wissen benutzt zu werden.
- Dieses Spielzeug ist aufgrund seiner Höchstgeschwindigkeit nicht für Kinder unter 3 Jahren geeignet!**
- Mindestalter: 3 Jahre (Alters und Entwicklungsbedingung kann ein Mindestalter von 4 Jahren angebracht sein)
- Max. Gewicht: < 25 kg

## Vor der Montage

- Die Montage darf nur von einem Erwachsenen vorgenommen werden. Halten Sie während der Montage Kinder fern.
- Für die Montage benötigten Sie folgende Werkzeuge (nicht enthalten): Kreuzschlitzschraubendreher



## GB - Suitable for children over 3 years.

**Warning:** Not suitable for children under 36 months.  
**RISK OF SUFFOCATION.** Contains small parts which can be swallowed.  
Keep away necessarily from children

- Before playing, remove all protective films from all parts (e.g. mirrors, logos)
- This product is not intended for use by individuals (including children) with reduced physical, sensory or mental capabilities or lack of experience and / or knowledge.
- Due to its top speed this toy is not suitable for children under 3 years!**
- Minimum age: 3 years (Depending on development, a minimum age of 4 years could be appropriate)
- Maximum weight: < 25 kg

## Before assembly

- Adult required for assembly. Keep children away while assembling.
- Tools (not included) needed for assembly: screwdriver.

## FR - Produit à utiliser par les enfants de plus de 3 ans.

**Attention:** Ne convient pas aux enfants de moins de 36 mois.  
**DANGER D'ETOUFFEMENT!** Contient des pièces petites qui peuvent être avalées.  
Ne pas laisser à la portée de petits enfants.

- Retirez tous les films de protection de toutes les parties (par ex. rétroviseurs, logos)
- Ce dispositif n'est pas destiné à être utilisé par des personnes (y compris les enfants) dont les capacités physiques, sensorielles ou mentales ou manque d'expérience et / ou les connaît sanctions pour être.
- Du fait de la vitesse élevée que ce modèle peut avoir il est inadéquat pour des enfants de moins de 3 ans!**
- Age mini.: 3 ans (en fonction du développement ou de l'âge on peut également considérer 4 ans)
- Poids max. < 25 kg

## Avant le montage

- L'assemblage ne doit être effectué que par un adulte. Il est conseillé d'éloigner les enfants lors de l'assemblage
- Pour l'assemblage vous avez besoin du matériel suivant (pas contenu dans le kit): tournevis cruciforme.

## DE - Konformitätserklärung

Hiermit erklärt JAMARA e.K., dass das Produkt „Aprilia Tuono V4 1100 RR, No. 460587, 460588, 460589“ den Richtlinien 2014/30/EU, 2014/35/EU, 2011/65/EU und 2009/48/EG entspricht. Der vollständige Text der EU-Konformitätserklärung ist unter der folgenden Internetadresse verfügbar: [www.jamara-shop.com/Konformitaet](http://www.jamara-shop.com/Konformitaet)

## GB - Certificate of Conformity

Hereby JAMARA e.K. declares that the product „Aprilia Tuono V4 1100 RR, No. 460587, 460588, 460589“ complies with Directive 2014/30/EU, 2014/35/EU, 2011/65/EU and 2009/48/EC. The full text of the EU Declaration of Conformity is available at the following Internet address: [www.jamara-shop.com/Conformity](http://www.jamara-shop.com/Conformity)

## FR - Déclaration de conformité

Par la présente, JAMARA e.K. déclare que le produit „Aprilia Tuono V4 1100 RR, No. 460587, 460588, 460589“ est conforme à la Directive 2014/30/UE, 2014/35/UE, 2011/65/UE et 2009/48/CE. Le texte intégral de la déclaration de conformité CE est disponible via l'adresse Internet suivante: [www.jamara-shop.com/Conformity](http://www.jamara-shop.com/Conformity)

## IT - Adatto ai bambini dal 3° anno di vita.

**Attenzione:** Non adatto a bambini di età inferiore a 36 mesi.  
**RISCHIO DI SOFFOCAMENTO!** Contiene piccoli pezzi che possono essere ingeriti.  
Tenere sempre fuori dalla portata dei bambini.

- Prima di giocare, rimuovere tutte le pellicole protettive presenti su tutte le parti (ad es. specchi, loghi, ecc.)
- Questo prodotto non è destinato ad essere utilizzato da persone (bambini compresi) con capacità fisiche limitate, con limitazioni sensoriale o mentali oppure mancanza di esperienza e/o di conoscenza.
- A causa della velocità, la vettura non è adatto ai bambini sotto i 3 anni.**
- Età minima: 3 anni (dipende del sviluppo del bimbo)
- Peso massimo: < 25 kg

## Prima del montaggio

- Il montaggio deve essere eseguito solo da un adulto. Tenere lontano i bambini dal montaggio.
- Per il montaggio sono necessari i seguenti attrezzi (no incluso): Cacciavite.

## ES - Apto para niños mayores de 3 años.

**Atención:** No es recomendable para los niños menores de 36 meses.  
**RIESGO DE ASFIXIA!** Contiene piezas pequeñas.  
Mantenga necesariamente lejos de los niños.

- Antes de jugar, quite todas las películas protectoras de todas las partes (por ejemplo, espejos, logotipos, etc.)
- Es producto no es para personas (incluidos niños) con discapacidad física, mental y sensorial. O ninguna experiencia ni conocimiento.
- Este juguete no es adecuado para menores de 3 años, por su velocidad máxima!**
- Edad mínima: 3 años (Edad y desarrollo puede ser una edad mínima de 4 años)
- Peso máximo: < 25 kg

## Antes del montaje

- El Montaje debe ser realizado por un adulto. Mantener los niños alejado durante el montaje.
- Para el montaje se necesitan las siguientes herramientas (no incluido): Destornillador.

## CZ - Určeno pro děti od 3 let.

**VAROVÁNÍ:** Nevhodné pro děti do 36 měsíců.  
**NEBEZPEČÍ UDUŠENÍ!** Obsahuje malé části.  
Bezpodmínečně udržujte z dosahu malých dětí.

- Před použitím odstraňte ochranné fólie ze všech částí (např. Na zrcátkách, logotypy)
- Tento přístroj není určen k tomu, aby jej užívali osoby s omezenými fyzickými, smyslovými či duševními schopnostmi (včetně dětí) a nedostatečnými zkušenostmi a/nebo znalostmi,
- Vzhledem k maximální rychlosti, kterou vyvíjí, není hračka vhodná pro děti do 3 let.**
- Minimální věk: 3 let (V závislosti na věku a vývoji může být vyžadován minimální věk 4 let)
- Maximální hmotnost: < 25 kg

## Před montáží

- Montáž může provádět pouze dospělá osoba.
- Během montáže není povoleno, aby se děti pohybovaly poblíž hračky.
- K montáži jsou vyžadovány následující nástroje (nejsou součástí dodávky) Křížový šroubovák a kleště

## IT - Dichiarazione di conformità

Con la presente JAMARA e.K. dichiara che il prodotto „Aprilia Tuono V4 1100 RR, No. 460587, 460588, 460589“ è conforme alla Direttiva 2014/30/UE, 2014/35/UE, 2011/65/UE e 2009/48/CE. Il testo integrale della dichiarazione di conformità UE è disponibile al seguente indirizzo Internet: [www.jamara-shop.com/Conformity](http://www.jamara-shop.com/Conformity)

## ES - Declaración de conformidad

Por la presente JAMARA e.K. declara que el producto „Aprilia Tuono V4 1100 RR, No. 460587, 460588, 460589“ cumple con las Directivas 2014/30/UE, 2014/35/UE, 2011/65/UE y 2009/48/CE. El texto completo de la declaración de conformidad de la UE está disponible en la siguiente dirección de Internet: [www.jamara-shop.com/Conformity](http://www.jamara-shop.com/Conformity)

## CZ - Prohlášení o shodě

Společnost JAMARA e.K. tímto prohlašuje, že produkty „Aprilia Tuono V4 1100 RR, No. 460587, 460588, 460589“ odpovídají směrnici 2014/30/UE, 2014/35/UE, 2011/65/UE a 2009/48/ES. Úplné znění EU prohlášení o shodě je k dispozici na následující internetové adrese: [www.jamara-shop.com/Conformity](http://www.jamara-shop.com/Conformity)



- DE** - Lesen Sie die komplette Bedienungsanleitung und Sicherheitshinweise sorgfältig durch bevor Sie das Modell in Betrieb nehmen.
- GB** - Read the complete instructions and security instructions carefully before using the model.
- FR** - Veuillez lire attentivement et entièrement la notice et les consignes de sécurité avant tout utilisation de ce produit!

- IT** - Vi preghiamo di leggere attentamente la istruzione completa e Istruzioni per la sicurezza prima di usare il modello.
- ES** - Lea atentamente la instrucción completa y seguridad antes de poner el modelo en funcionamiento
- CZ** - Před spuštěním modelu si pečlivě přečtěte celý návod k obsluze a bezpečnostní pokyny.



- DE** - Um Unfälle und Verletzungen zu vermeiden lassen Sie Ihr Kind NIE unbeaufsichtigt das Fahrzeug betreiben. Lassen Sie Ihr Kind während es mit dem Modell fährt nicht aus den Augen.
- GB** - To prevent accidents and injuries, DO NOT leave your Child unattended during operation of the vehicle. Never let your Child out of your sight while the driving a vehicle.
- FR** - Pour prévenir les accidents et les blessures ne laissez JAMAIS votre enfant conduire sans surveillance. Ne laissez pas votre enfant conduire le model hors de votre vue.

- IT** - Per evitare incidenti e infortuni, non lasciare MAI il suo bambino incustodito usare il veicolo. Non lasciate il suo bambino durante la guida del Modello fuori dalla sua vista.
- ES** - Para evitar accidentes y lesiones NUNCA deje su niño desatendido a operar el vehículo. No deje su niño mientras conduce con el vehículo de su vista.
- CZ** - Aby se předešlo nehodám a zraněním, Vaše dítě NIKDY nesmí provozovat vozidlo bez dozoru. Pokud si dítě hraje s modelem, nikdy je neztrácejte z dohledu.



- DE** - Mit dem Modell darf NICHT auf öffentlichen Straßen oder Plätzen oder sonstigen gefährlichen Stellen gefahren werden. Betreiben Sie das Modell nur an Orten wie z. B. private Parkplätze, Privatgrundstücke oder an sonstigen ungefählichen Plätzen. Achten Sie darauf, das keine Menschen oder Tiere gefährdet sind.
- GB** - DO NOT use the vehicle on public roads or places or other dangerous locations. ONLY operate the Ride On Car in places such as private parking, private land or other safe locations. Make sure that no person or animal is endangered.
- FR** - Il n'est pas autorisé avec le véhicule de se déplacer sur les voies ou des places publiques, des pentes ou autres endroits dangereux. Manoeuvrez le véhicule que dans des endroits tels que des parkings ou terrains privés ou autre emplacement pas dangereux. Assurez-vous qu'aucune personne ou animal soient menacés.

- IT** - È proibito guidare il modello su strade pubbliche, aere pubbliche, in discesa o altri luoghi pericolosi. Usare il modello solo in posti come parcheggio privato, terreno privato oppure luoghi non pericolosi. Fare attenzione e di non mettere in pericolo vite umane oppure animali.
- ES** - No usar el modelo en las vías pública o sitios, declive o sitios peligrosos. Usar el modelo solo en puestos como aparcamiento privados, terreno privado o otros sitios no peligrosos. Asegúrese, de no poner en riesgo personas o animales.
- CZ** - Model nesmí být používán na silnicích nebo na veřejných místech nebo na jiných nebezpečných místech. Model by měl být používán pouze v místech, jako jsou soukromá parkoviště, soukromé pozemky nebo na jiných bezpečných místech. Dávejte pozor, aby nedošlo k ohrožení jiných osob nebo zvířat.



- DE** - Das Modell hält nach dem loslassen des Gaspedals, auf einer waagrecht Fläche selbstständig an. Das Fahrzeug besitzt keine zusätzliche Bremse, oder Feststellbremse. Betreiben Sie das Fahrzeug deshalb nicht an Steigungen oder Gefällen und sichern Sie es beim Abstellen gegen selbstständiges Wegrollen.
- GB** - The model stops after releasing the accelerator, independently on a horizontal surface. The vehicle has no brake or parking brake. Do not operate the vehicle uphill or downhill, and secure it when parking.
- FR** - Après avoir lâché la pédale des gaz (radiocommande), le modèle s'arrête par lui-même sur une surface horizontale. La voiture n'est pas équipée de freins ou frein à main. De ce fait n'utilisez pas ce modèle aux endroits pentus, ascendant ou descendant, et assurez-vous que une fois votre voiture parkuée, celle-ci ne peut pas rouler par elle-même.

- IT** - Il modello frena automaticamente appena il bimbo lascia il pedale, posto che si trovi su una area piana. La vettura non è dotata né di freno manuale né freno di sicurezza. Non usare il modello in salita oppure discesa, si rischia di perdere e/o danneggiare sia il veicolo che altre cose/persona. Inoltre, assicurarsi che non possa muoversi o scivolare mentre è fermo.
- ES** - El modelo frena automáticamente cuando el niño deja el pedal. El vehículo no tiene frenos separados. No usar el modelo en subidas o declive, riesgo de perder o dañar el modelo. Asegurarse de que el vehículo no se mueva.
- CZ** - Po sundání nohy z plynového pedálu se model automaticky zastaví na vodorovném povrchu. Model nemá žádnou přídatnou brzdu nebo parkovací brzdu. Proto nesmí být vozidlo používáno na svazích nebo srázích a musí být zajištěno proti samovolnému rozjetí při parkování.



#### DE - ACHTUNG

- Für ein sicheres Fahren stellen Sie zunächst sicher, dass Kinder zusätzlich die folgenden Regeln begreifen und befolgen:
  - Immer fest aufsitzen, nicht während der Fahrt aufstehen.
  - Niemals andere Kinder mitnehmen. (nur für 1 Person geeignet)
  - Immer gut festhalten.
  - Niemals ohne Schuhe fahren.
  - Niemals bei Dunkelheit fahren.
- Hände, Haare, lose Kleidung und Gegenstände von drehenden Teile entfernt halten.
- Das Modell nicht in Räumen oder Hallen mit hoher Luftfeuchtigkeit (z.B. Garagen), im Regen oder auf nassen Flächen betreiben, es besteht die Gefahr von Fehlfunktionen oder Schäden an Elektronik und Gehäuse.
- Das Modell ist nicht wasserdicht und nicht spritzwassergeschützt. Betreiben Sie es nur auf asphaltierten Flächen (z.B. Pflastersteinen). Das Modell ist nicht für Wiesen oder sonstige verschmutzte Untergründe geeignet.

#### GB - DANGER

- For safe driving, you should make sure that your Child understand and adheres to the following rules:
  - Always sit tight, do not get up during the ride.
  - Never take additional Children for a ride. (The vehicle is only suitable for 1 person)
  - Hold tight.
  - Never drive without shoes.
  - Never drive in the dark.
- Keep hands, hair, loose clothing and any other item away from any rotating parts.
- The Model should not be used in rooms or halls with high humidity, in the rain or on wet surfaces. Risk of malfunction or damage to electronics and housing.
- The model is not water- or splash-proof. Only operate on asphalted surfaces (such as paving stones). The model is not suitable to be operated in grass or loose soil.

#### FR - ATTENTION

- Pour une utilisation sécurisée, vérifiez que l'enfant ai bien compris les règles suivantes et les respectera:
  - Toujours s'asseoir correctement, ne pas se lever pendant l'utilisation du véhicule.
  - Ne jamais emmener d'autres enfants. (que pour une personne)
  - Toujours bien se tenir.
  - Ne jamais rouler sans chaussures.
  - Ne jamais rouler la nuit.
- Gardez à distance les mains, cheveux, parties flottantes des habiles et pièces libres.
- Ne pas faire fonctionner le modèle dans des salles ou locaux à forte humidité, sous la pluie ou des surfaces mouillées sinon il y a le risque de dysfonctionnement ou de dommage pour l'électronique et la carapace.
- Ce modèle n'est pas étanche et non protégé contre les aspersion. Fonctionne uniquement sur des surfaces asphaltées ( par ex. Pavés). Ce modèle ne convient pas pour une circualti on sur les prairies ou d'autres surfaces, sols polluées.

#### IT - ATTENZIONE

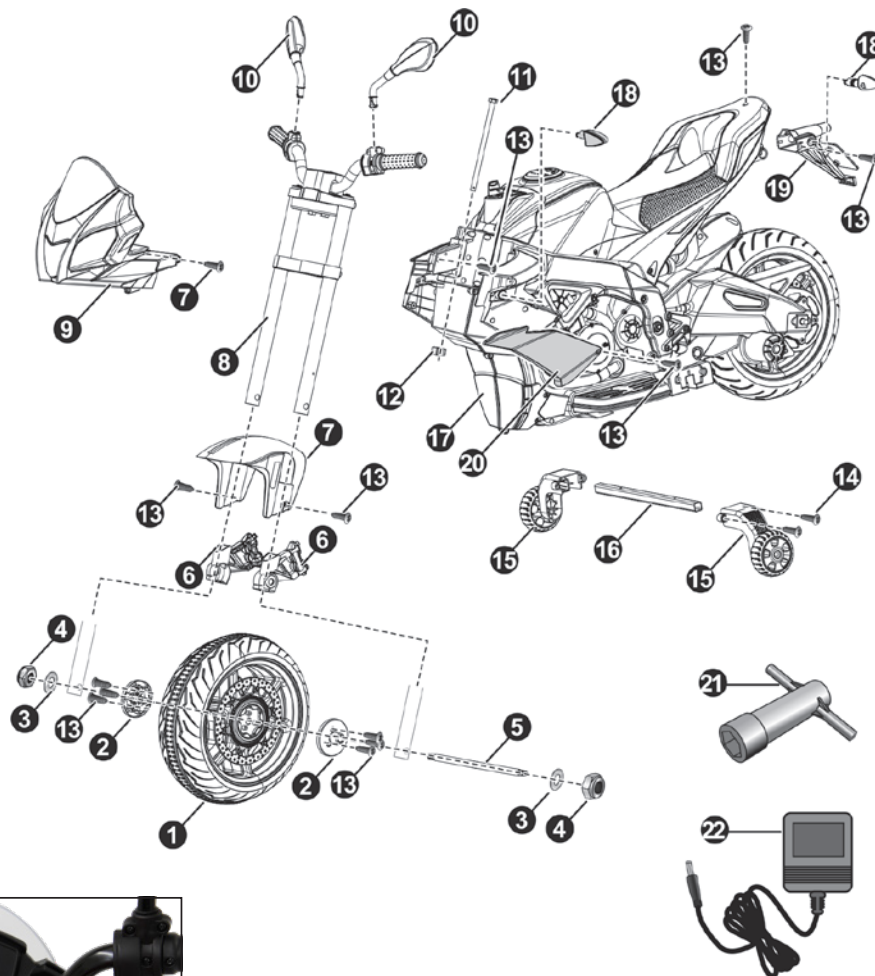
- Per una guida sicura si dovrebbe fare in modo che il bambino comprende e segue queste regole:
  - Sempre stare seduto, non alzarsi mentre la guida.
  - Non trasportare altri bambini. (Il veicolo é adatto solo per 1 persona)
  - Sempre tenersi bene.
  - Non guidare mai senza scarpe.
  - Non guidare mai al buio.
- Tenete mani, capelli e parti svolazzanti lontane da parti rotabili.
- Non usare il modello in ambiente umido, sotto la pioggia oppure aeree bagnate. Rischio di malfunzionamento e danni.
- Il modello non è impermeabile e non è protetto da spruzzi d'acqua. Operare solo su superfici pavimentate (ad esempio, pietre da pavimentazione). Il modello non è adatto per i prati o altre superfici sporche.

#### ES - ATENCIÓN

- Para una conducción segura debe asegurarse de que los niños entienden y obedezcan a las siguientes reglas:
  - Siempre estar asentado, no levantar mientras se conduce.
  - Nunca llevarse otros niños. (El vehículo sólo es adecuado para 1 persona)
  - Siempre tener bien.
  - Nunca conduzca sin zapatos.
  - Nunca conducir en la oscuridad
- Mantenga las manos, cabello, la ropa lejos de los artículos de la rotación.
- No usar el modelo en habitaciones o salas con alta humedad, en la lluvia o en superficies cías mojadas, hay riesgo de mal funcionamiento o se puede dañar la electrónica o en la caja.
- El modelo no es impermeable y no está protegido de salpicaduras. Usar solamente en superficies pavimentadas (por ejemplo, piedras de pavimento). El modelo es adecuado para prados o otras superficies impuros.

#### CZ - POZOR

- Pro zajištění bezpečné jízdy se nejprve ujistěte, že děti navíc pochopili následující zásady a budou je dodržovat:
  - Sedáme vždy stabilně, během jízdy nevstáváme.
  - Nikdy s sebou nebereme jiné děti. (model je určen pouze pro 1 osobu)
  - Vždy se pevně držíme.
  - Nikdy nejedzíme bez bot.
  - Nikdy nejedzíme po setmění.
- Ruce, vlasy, volný oděv a předměty uchovávejte mimo dosah otáčejících se částí.
- Model by neměl být používán v místnostech nebo halách s vysokou vlhkostí (např. garáže), v dešti nebo na mokřích površích, protože hrozí nebezpečí, že model nebude správně fungovat nebo že bude poškozena elektronika nebo korpus auta.
- Model není vodotěsný a nemá ochranu proti střikající vodě. Model by měl být používán na tvrdých površích (např. na dlažebních kostkách). Model není vhodný pro použití na loukách nebo na jiných znečištěných plochách.

**DE - Funktionen**

- A Zündschloss B Soundboard  
C Schaltknopf:

Vorwärts: Stellen Sie den „Forward-Backward“ Knopf in die „Forward“ Position. Drücken Sie das Gaspedal damit das Modell vorwärts fährt.

Stop: Das Modell stoppt sobald der Fuß vom Gaspedal gehoben wird. Stellen Sie den „Forward-Backward“ Knopf in die Neutralstellung.

Rückwärts: Stellen Sie den „Forward-Backward“ Knopf in die „Backward“ Position. Drücken Sie das Gaspedal damit das Modell rückwärts fährt.

## D Geschwindigkeit:

- High speed - Geschwindigkeit erhöht  
Low speed - Geschwindigkeit niedrig

**WICHTIG!**

Das Fahrzeug muss zu einem Stillstand kommen sobald die Fahrtrichtung oder Geschwindigkeit geändert werden soll. Ansonsten könnte das Getriebe und/ oder der Motor beschädigt werden.

**GB - Functions**

- A Key hole B Soundboard  
C Shift Lever:

Forward: Press the “Forward-backward switch” on the “Forward” position. Press the foot pedal, the model drives forward.

Stop: The model will brake automatically, when your child’s foot remove from the foot pedal. Press the “Forward-backward switch” in the middle.

Reverse: Press the “Forward-backward switch” on the “Backward” position. Press the foot pedal, the model drives backward.

## D Speed:

- High speed - Fast speed  
Low speed - Slow speed

**IMPORTANT!**

Always stop vehicle when changing the speed or direction to avoid damage the gears and motor.

**FR - Fonctions**

- A Clé de contact B Soundboard  
C Bouton du changement:

En avant: Placez le commutateur „avant-arrière“ en position „avant“. Appuyez sur la pédale des gaz afin que votre voiture avance.

Stop: La voiture s’arrête dès que vous lâchez la pédale des gaz. Placez le commutateur „avant-arrière“ en position „Stop“.

En arrière: Placez le commutateur „avant-arrière“ en position „arrière“. Appuyez sur la pédale des gaz afin que votre voiture recule.

## D Vitesse:

- High speed - Grande vitesse  
Low speed - Vitesse plus petite

**IMPORTANT!**

La voiture doit s’arrêter pour pouvoir changer de sens de marche ou de vitesse. Dans le cas contraire il est possible d’endommager l’entraînement et/ou le moteur.

**IT - Funzioni**

- A Blochetto accensione B Scheda audio  
C Leva del cambio:

Avanti: Impostare il pulsante „Forward-Backward“ nella posizione “Forward”. Premere il pedale del gas in modo che il veicolo si muove in avanti.

Stop: Il veicolo si ferma quando si solleva il piede del gas. Impostare il pulsante „Forward-Backward“ nella posizione “Stop”.

Indietro: Impostare il pulsante „Forward-Backward“ nella posizione “Backward”. Premere il pedale del gas in modo che il veicolo va retromarcia.

## D Velocità:

- High speed - alta velocità  
Low speed - bassa velocità

**IMPORTANT!**

Il veicolo si deve fermare quando si cambia la direzione o la velocità. Altrimenti si può danneggiare l’ingranaggio e/o il motore.

**ES - Funciones**

- A Interruptor de encendido B Tarjeta de audio  
C La palanca de cambios:

Adelante: Primir el botón „Forward-Backward“ en la posición „Forward“. Presione el pedal de gas de modo que el vehículo se mueve hacia adelante.

Stop: El vehículo se frena cuando se levante el pie del gas. Primir el botón „Forward-Backward“ en la posición „Stop“.

Atras: Primir el botón „Forward-Backward“ en la posición „Backward“. Presione el pedal de gas de modo que el vehículo se mueve hacia atrás.

## D Velocidad:

- High speed - alta velocidad  
Low speed - baja velocidad

**IMPORTANT!**

El modelo debe llegar a detenerse tan pronto como se cambia la dirección y la velocidad. Si no se puede dañar el engranaje y/ o el motor.

**CZ - Funkce**

- A Startér B Zvukový pult  
C Přepínač:

Dopředu: Nastavte tlačítko „Forward-Backward“ do polohy „Forward“. Po stisknutí plynového pedálu se začne model pohybovat vpřed.

Zastavení: Model automaticky zastaví, jakmile dítě sundá nohu z plynového pedálu. Stiskněte přepínač „Dopředu-dozaďu“ uprostřed.

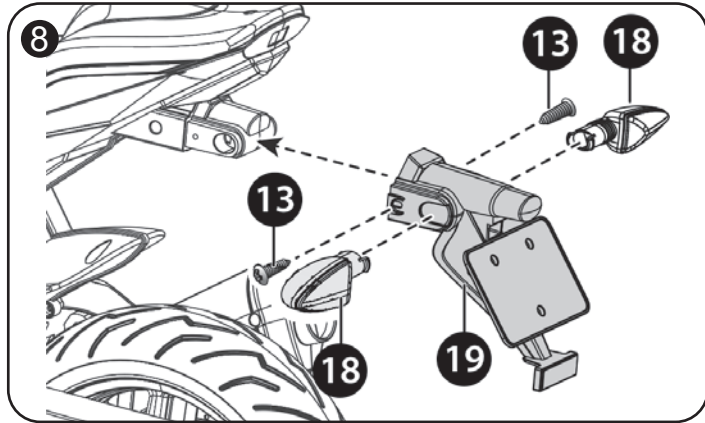
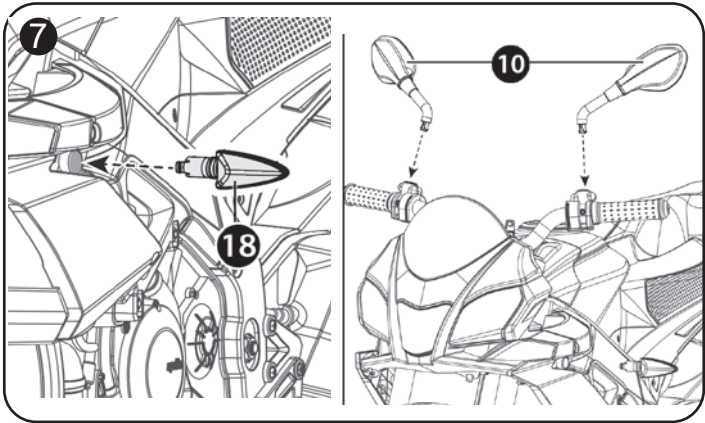
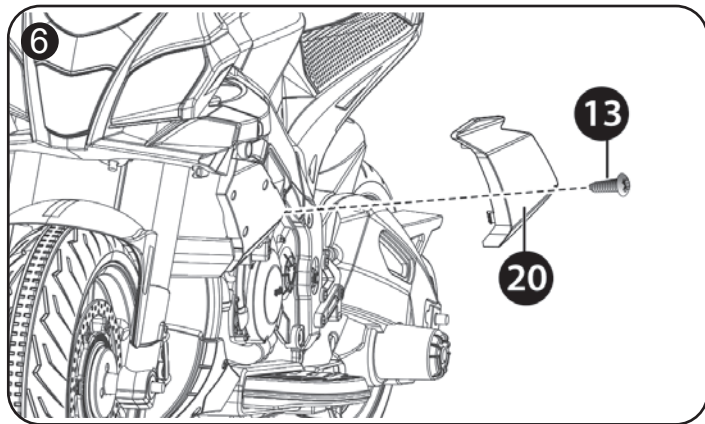
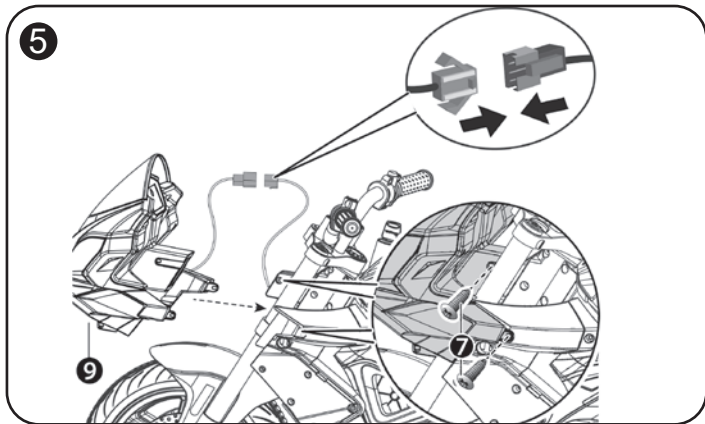
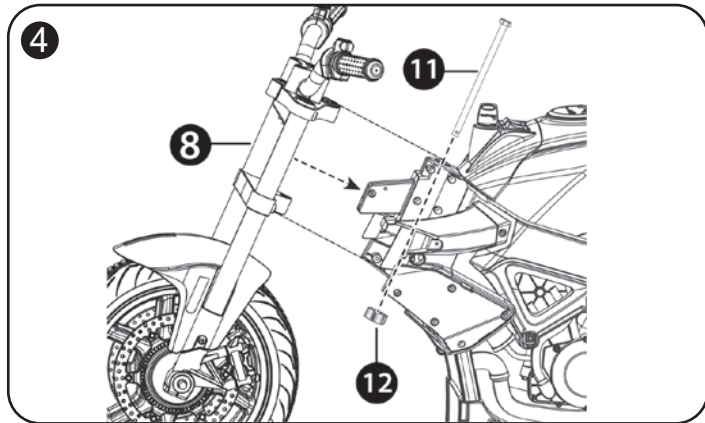
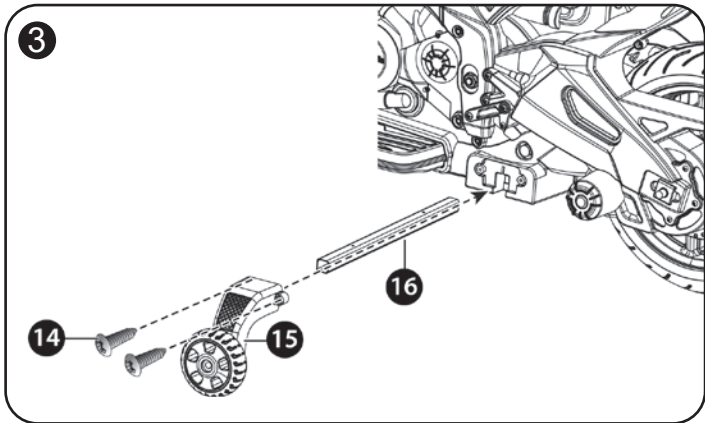
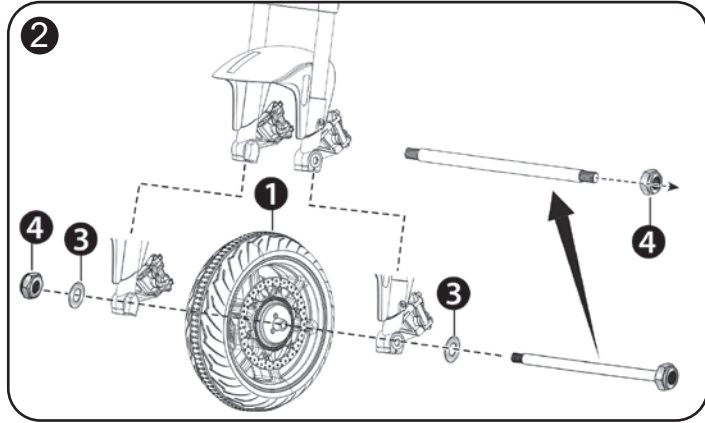
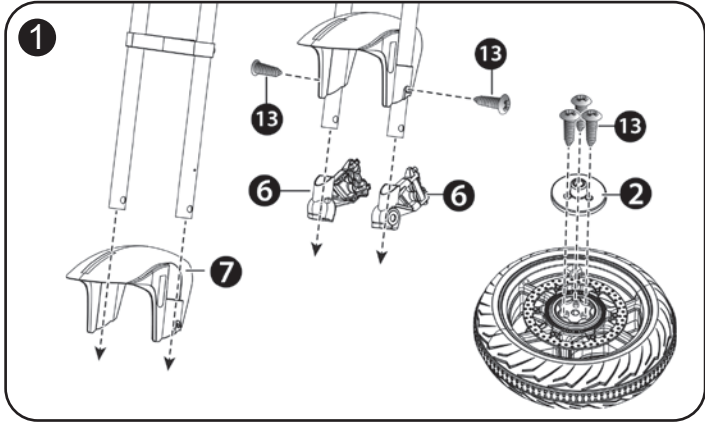
Dozaďu: Nastavte tlačítko „Forward-Backward“ na „Backward“. Po stisknutí plynového pedálu se začne model pohybovat vzad.

## D Rychlost:

- Vysoká rychlost  
Pomalá rychlost

**DŮLEŽITÉ!**

Když měníte směr modelu, vždy jej před přefazením zastavte. Změna směru, resp. řazení při jízdě může poškodit motor.



## Montage

Für die Montage benötigen Sie einen Schraubendreher (Kreuz) und einen 10er Gabelschlüssel.

### 1. Montage des Frontbleches

Schieben Sie das Frontblech (7) auf die Gabel. Schrauben Sie das Frontblech anschließend an der Gabel mit den dementsprechenden Schrauben (13) fest. Schieben Sie die Bremssatteltrappen (6) nach dem Frontblech auf die Gabel. Schrauben Sie die Distanzscheiben (2) links und rechts an das Rad mit den dazugehörigen Schrauben (13)

### 2. Montage des Vorderrads

Befestigen Sie eine Mutter (4) auf der Vorderachse und schieben Sie von der anderen Seite eine Unterlegscheibe (3) darauf. Schieben Sie anschließend die Vorderachse durch die Gabel und das Vorderrad. Schieben Sie zum Schluss eine Unterlegscheibe (3) auf die Vorderachse und befestigen Sie das ganze mit einer Mutter (4).

### 3. Montage der Stützräder

Schieben Sie die Halterung (16) durch den Körper des Modells. Stecken Sie anschließend ein Stützrad (15) auf die Halterung (16) und befestigen Sie diese mit den Schrauben (14). Stecken Sie das letzte Stützrad (15) auf die Halterung (16) und befestigen Sie diese mit den dazugehörigen Schrauben (14).

### 4. Montage des Lenkers

Platzieren Sie den zusammengebauten Lenker (8) wie in der Abbildung gezeigt. Schieben Sie Anschließend die Lenkstange (11) von oben hindurch. Befestigen Sie diese zum Schluss von unten mit einer Sicherungsmutter (12).

### 5. Montage der Frontmaske

Schließen Sie das Kabel der Frontmaske (9) an das Kabel des Modells. Befestigen Sie anschließend die Frontmaske (9) an den vorgesehenen Aussparungen mit den dazugehörigen Schrauben (7).

### 6. Montage des Seitenschutzes

Platzieren Sie den Seitenschutz (20) in den dafür vorgesehenen Aussparungen links und rechts am Motorrad und befestigen Sie diese mit den Schrauben (13).

### 7. Montage der Rückspiegel und Blinkertrappen

Stecken Sie die Blinkertrappen (18) an die Vorderseiten des Motorrads. Stecken Sie die Rückspiegel (10) in die Aussparungen am Lenker bis sie fest sitzen.

### 8. Montage des Nummernschildes

Stecken Sie die Nummernschildhalterung (19) auf das Hintere Teil des Modells. Befestigen Sie diese mit den dazugehörigen Schrauben (13). Stecken Sie anschließend die beiden Blinkertrappen (18) links und rechts an der Nummernschildhalterung (19).

### 9. Akkuanschluss

- Mit einem Schraubendreher lösen Sie die Schraube am Sitz (13) und öffnen ihn. Hier liegt der Akku und alle Anschlüsse.
- Verbinden Sie alle Steckverbindungen wie gezeigt. Verbinden Sie nur ineinanderpassende Steckverbindungen und achten Sie darauf nichts zu verpolen.
- Vergewissern Sie sich dass das rote Kabel (Plus) und das schwarze Kabel (Minus) mit den jeweiligen gleichfarbigen Anschlüssen verbunden ist.

### 10. Ladevorgang

- Das Fahrzeug muss während dem Laden ausgeschaltet sein.
- Schließen Sie das Ladegerät (22) an der Ladebuchse an und stecken Sie das Ladegerät in die Steckdose. Die Ladebuchse befindet sich über dem Gaspedal. Während des Ladens leuchtet die LED am Ladegerät rot. Sobald der Ladevorgang beendet ist leuchtet die LED grün.
- Die Ladezeit beträgt ca. 12 Stunden. Um eine Überhitzung des Ladegeräts zu vermeiden, vermeiden Sie zu langes Laden.
- Laden Sie den Akku nicht öfter als 1 x innerhalb 24 Std.
- Ladegerät und Akku erwärmen sich während des Ladevorgangs.

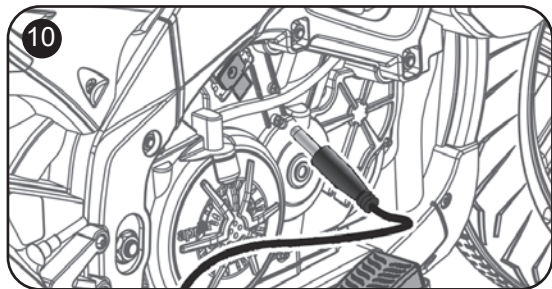
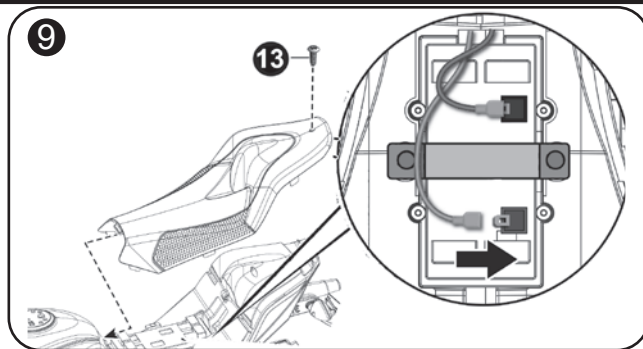
### Achtung!

- Ihr Fahrzeug zeigt direkt nach dem Einschalten die Gesamtspannung des Akkus in drei Farben an (Volt). Der vollgeladene Akku wird in der Regel unbelastet eine Gesamtspannung von ca. 12,6 - 13 Volt (grün) anzeigen. Die Anzeige ist Lastabhängig. D.h. die angezeigte Spannung wird unter Last absinken. Sollte im unbelasteten Zustand eine Spannung von unter ca. 11,8 V (rot) angezeigt werden sollten Sie das Ride-on ausschalten und den Akku laden (siehe Ladevorgang). Andernfalls kann der Akku tiefentladen werden und unwiederbringlich zerstört werden. Ein tiefentladener Akku wird nicht im Rahmen der Gewährleistung abgedeckt und muß kostenpflichtig getauscht werden.  
grün = akku voll; blau = akku halb voll; rot = akku leer (dringend laden!)
- Lassen Sie dem Modell nach jedem Einsatz genügend Zeit um abzukühlen bevor Sie es wieder in Betrieb nehmen. Beim Verwenden eines etwaigen Tauschakkus muß zwischen jedem Akkuwechsel mindestens eine Abkühlphase von 15 Minuten eingehalten werden bis das Modell wieder betrieben wird. Bei Überhitzung kann Beschädigung der Elektronik oder Brandgefahr die Folge sein.
- Trennen Sie immer unmittelbar nach Beenden des Ladevorgangs das Modell vom Ladegerät. Trennen Sie das Ladegerät immer unmittelbar nach Abstecken des Modells von der Spannungsversorgung. Ein eingesteckt lassen des Modells bzw. des Ladegeräts nach Beenden des Ladevorgangs kann zu Beschädigungen am Modell, Ladegerät oder der Spannungsversorgung führen (Brandgefahr).



#### Soundboard

- 1 „Geschichten“
- 2 Musik Modus
- 3 Akku anzeige
- 4 Titel zurück  
Lautstärke verringern (gedrückt halten)
- 5 Titel vor  
Lautstärke erhöhen (gedrückt halten)
- 6 USB Anschluss
- 7 Audioanschluss (Line-In)

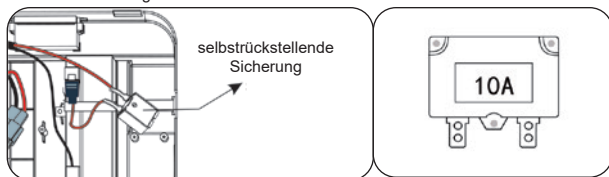


## Fehlerbehebung

### 1. Das Fahrzeug fährt nicht

- Der Akku ist nicht ausreichend geladen.  
Nach jedem Gebrauch bzw. einmal im Monat sollte der Akku geladen werden. Laden Sie nie länger als 12 Std.

- Wärmesicherung



Das Fahrzeug ist mit einer selbstrückstellenden Sicherung ausgestattet. Wenn das Fahrzeug überlastet oder falsch benutzt wird, schaltet die selbstrückstellende Sicherung für ca. 5 -10 Sek. ab, bevor sie wieder in Einsatz geht. Die selbstrückstellende Sicherung ist unter dem Sitz

Um das Abschalten der Sicherung zu vermeiden, gehen Sie wie folgt vor:

- NICHT überladen. Maximalgewicht 25 kg.
- KEINEN Anhänger oder sonstiges mit dem Fahrzeug ziehen.
- KEINE Steigungen fahren.
- NICHT in befestigte Gegenstände fahren. Das Durchdrehen der Räder könnte den Motor überhitzen.

- NICHT bei sehr heißem Wetter fahren. Die Bauteile können überhitzen.
- KEINE Änderungen bzw. Ergänzungen an den elektronischen Bauteilen vornehmen. Es könnte ein Kurzschluss entstehen

- Batterieverbinder oder Kabel sind lose  
Vergewissern Sie sich, dass alle Kabel fest verbunden sind.
- Batterie ist beschädigt  
Die Batterie muss ersetzt werden.
- Elektrische Komponenten sind beschädigt  
Wasser kann das Produkt korrodieren, loser Schmutz, Kies oder Sand kann den Schalter verklemmen.
- Motor ist beschädigt  
Der Motor muss repariert oder ersetzt werden

### 2. Der Akku lässt sich nicht laden

- Batterieanschlüsse oder Adapter sind lose  
Vergewissern Sie sich, dass die Batterieanschlüsse und Adapter fest verbunden sind.

- Das Ladegerät ist nicht richtig eingesteckt  
Vergewissern Sie sich, dass das Ladegerät richtig in die Steckdose eingesteckt wurde und auch Strom durch die Steckdose fließt.

- Ladegerät funktioniert nicht  
Ist das Ladegerät während dem Laden warm? Wenn nicht, könnte es beschädigt sein.

### 3. Die Fahrzeit ist sehr gering

- Der Akku ist nicht vollgeladen  
Evtl. laden Sie den Akku nicht lange genug. Nach jedem Gebrauch oder ein Mal im Monat sollte der Akku geladen werden. Laden Sie nie länger als 12 Std.

- Der Akku ist alt  
Der Akku wird seine Akkuleistung verlieren. Je nach Gebrauch und anderen Gegebenheiten werden Sie den Akku ein bis drei Jahre verwenden können. Tauschen Sie alte und defekte Akkus gegen einen neuen.

### 4. Der Akku summt oder gurgelt beim Laden

- Dies ist normal und kein Grund zur Besorgnis. Es können auch Geräusche beim Laden entstehen, auch dies ist normal.

### 5. Das Ladegerät wird während des Ladens warm

- Dies ist normal und kein Grund zur Besorgnis.

## Assembly

For the assembly you need a screwdriver (cross) and a 10 mm open-end spanner.

### 1. Mounting the front guard

Slide the front guard (7) onto the fork. Then screw the front guard to the fork with the corresponding screws (13). Slide the brake caliper bats (6) onto the fork after the front guard. Screw the „washers“ (2) to the left and right of the wheel with the corresponding screws (13).

### 2. Mounting of the front wheel

Fasten a nut (4) on the front axle and slide a washer (3) on it from the other side. Then slide the front axle through the fork and the front wheel. Finally, slide a washer (3) onto the front axle and fasten the whole thing with a nut (4).

### 3. Mounting the support wheels

Push the holder (16) through the body of the model. Then place a support wheel (15) on the holder (16) and fasten it with the screws (14). Place the last support wheel (15) on the holder (16) and fasten it with the corresponding screws (14).

### 4. Assembly of the handlebar

Place the assembled handlebar (8) as shown in the figure. Then push the handlebar (11) through from above. Finally, fasten it from below with a lock nut (12).

### 5. Mounting the „head“

Connect the cables of the „head“ (9) to those of the model. Then fasten the „head“ (9) to the recesses provided with the corresponding screws (7).

### 6. Mounting the body guard

Place the body guard (20) in the recesses provided on the left and right of the motorcycle and fasten them with the screws (13).

### 7. Mounting the rear view mirrors and turn signal banners

Attach the turn signal banners (18) to the front sides of the motorcycle. Insert the rearview mirrors (10) into the recesses on the handlebars until they are firmly seated.

### 8. Mounting the license plate

Place the license plate holder (19) on the rear part of the model. Fasten it with the corresponding screws (13). Then attach the two turn signal brackets (18) to the left and right of the license plate holder (19).

### 9. Battery connection

- Use a screwdriver to loosen the screw on the seat (13) and open it. Here you will find the battery and all connections.
- Connect all connectors as shown. Only connect plug connections that fit into each other and take care not to reverse the polarity.
- Make sure that the red cable (plus) and the black cable (minus) are connected to the respective connectors of the same colour.

### 10. Charging procedure

- The vehicle must be switched off during charging.
- Connect the charger (22) to the charging socket and plug the charger into the socket. The charging socket is located above the accelerator pedal. During charging, the LED on the charger lights up red. As soon as the charging process is finished, the LED lights up green.
- The charging time is 12 hours. To prevent the charger from overheating, do not charge for longer than recommended.
- Do not charge the battery more than once in 24 hours.
- The charger and battery heat up during the charging process.

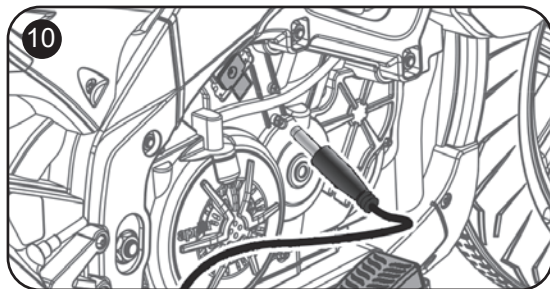
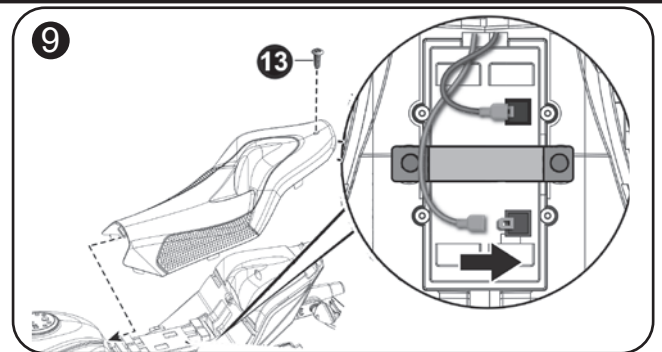
### Warning!

- **Your vehicle displays the total voltage of the two batteries in volts immediately after switching on. The fully charged batteries will usually display a total voltage of approx. 12.6 - 13 volts (green) unloaded. The display is load dependent. This means that the displayed voltage will drop under load. If a voltage of less than approx. 11.8 V (red) is displayed in the unloaded state, you should switch off the Ride-on and charge the battery (see charging procedure). Otherwise the battery may be deeply discharged and irretrievably damaged. A deeply discharged battery is not covered by the warranty and must be replaced at a charge.**  
green = full battery, blue = half full battery, red = empty battery (charge immediately!)
- **Let the model cool off sufficiently after each use before putting it back into operation. When using additional batteries let it cool off for minimum 15 minutes until the model is operated again. Overheating can damage the electronics or may result in fire.**
- **Always disconnect the model from the charger immediately after charging. Always disconnect the charger from the power supply immediately after disconnecting the model. Inserting the rechargeable model or charger after charging will result in damage to the model, charger or the power supply (fire hazard).**



#### Soundboard

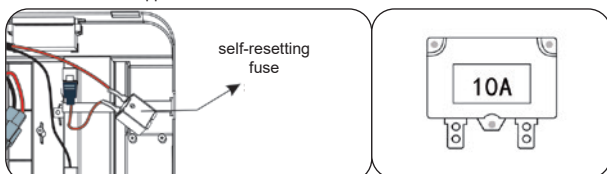
- 1 Story telling
- 2 music mode
- 3 Battery display
- 4 Title back  
Decrease volume (hold down)
- 5 Title ago  
Increase volume (hold down)
- 6 USB connector
- 7 Line-In



## Troubleshooting

### 1. The vehicle does not run

- The battery may low on power.  
After each use, or once a month minimum, charge the battery. Do not leave the battery on the charger for more than 12 hours.
- Thermal fuse has tripped.



The vehicle is equipped with a self-resetting fuse. When the vehicle is overloaded or operated incorrectly, the self-resetting fuse will be cut off for 5 - 10 seconds before becoming operational again. The self-resetting fuse is under the seat

Cut off the power, follow these guidelines:

- **DO NOT** overload the vehicle. Maximum weight allowed: 25 kg
- **DO NOT** tow anything behind the vehicle.
- **DO NOT** drive up steep slopes.
- **DO NOT** drive into fixed objects, which may cause the wheels to spin, causing the motor to overheat.
- **DO NOT** drive in very hot weather, components may overheat.

- **DO NOT** tamper with the electric system, Doing so may create a short circuit, causing the fuse to trip.

- Battery connector or wires are loose.  
Make Sure the battery connectors are firmly plugged in to each other.
- Battery is dead.  
Have you properly maintained the battery according to the directions? Is the battery old? Your battery may need to be replaced.
- Electric system is damaged.  
Water may have corroded the system, or loose dirt, gravel or sand might have jammed the switch.
- Motor is damaged.  
The motor needs professional repair.

### 2. The battery will not recharge

- Battery connector or adapter connector is loose.  
Make sure the battery connector and adapter connector are firmly plugged together.
- Charger is not plugged in.  
Make sure the charger is plugged into the wall outlet and the power flow to the outlet is on.
- Charger is not working.  
Is the charger warm while charging? If not, the charger may.

### 3. The vehicle does not run very long.

- Battery may be undercharged.  
You may not be charging the battery long enough. After each use, or once a month minimum, charge the battery. Do not leave the battery on the charger for more than 12 hours.
- Battery is old.  
The battery will eventually lose the ability to hold a charge. Depending on the amount of use, and varying conditions, the battery should operate for one to three years. Replace the battery with a new one.

### 4. Battery buzzes or gurgles when charging.

- This is normal and not a cause for concern. It may also be silent when charging, which is also normal.

### 5. Charger feels warm when recharging battery.

- This is normal and not a cause for concern.

**Assemblée**

Pour le montage, vous avez besoin d'un tournevis (croix) et d'une clé à fourche de 10 mm.

**1. Montage de la protection avant**

Faites glisser la protection avant (7) sur la fourche. Visser ensuite la protection avant sur la fourche avec les vis correspondantes (13). Faites glisser les chapeaux d'étrier de frein (6) sur la fourche après la protection avant. Visser les „rondelles“ (2) à gauche et à droite de la roue avec les vis correspondantes (13).

**2. Montage de la roue avant**

Fixez un écrou (4) sur l'essieu avant et glissez une rondelle (3) sur celui-ci depuis l'autre côté. Faites ensuite glisser l'essieu avant à travers la fourche et la roue avant. Enfin, faites glisser une rondelle (3) sur l'axe avant et fixez le tout avec un écrou (4).

**3. Montage des roues de support**

Poussez le support (16) à travers le corps du modèle. Placez ensuite une roue de support (15) sur le support (16) et fixez-la avec les vis (14). Placez la dernière roue de support (15) sur le support (16) et fixez-la avec les vis correspondantes (14).

**4. Montage du guidon**

Placez le guidon assemblé (8) comme indiqué sur la figure. Puis faites passer le guidon (11) par le haut. Enfin, fixez-le par le bas avec un contre-écrou (12).

**5. Fixation de la „tête“.**

Connectez les câbles de la „tête“ (9) à ceux du modèle. Fixez ensuite la „tête“ (9) dans les évidements prévus à cet effet avec les vis correspondantes (7).

**6. Montage de la protection de la carrosserie**

Placez la protection de la carrosserie (20) dans les évidements prévus à gauche et à droite de la moto et les fixer avec les vis (13).

**7. Montage des rétroviseurs et des banderoles de clignotants**

Fixez les banderoles de clignotants (18) sur les côtés avant de la moto. Insérez les rétroviseurs (10) dans les évidements du guidon jusqu'à ce qu'ils soient bien en place.

**8. Montage de la plaque d'immatriculation**

Placez le support de plaque d'immatriculation (19) sur la partie arrière du modèle. Fixez-le à l'aide des vis correspondantes (13). Fixez ensuite les deux supports de clignotants (18) à gauche et à droite du support de plaque d'immatriculation (19).

**9. Connexion à la batterie**

- Utilisez un tournevis pour desserrer la vis sur le siège (13) et l'ouvrir. La batterie et toutes les connexions se trouvent ici.
- Connectez tous les connecteurs comme indiqué. Ne branchez que des fiches qui s'emboîtent les unes dans les autres et veillez à ne pas inverser la polarité.
- Assurez-vous que le câble rouge (plus) et le câble noir (moins) sont connectés aux connecteurs respectifs de la même couleur.

**10. Procédure d'inculcation**

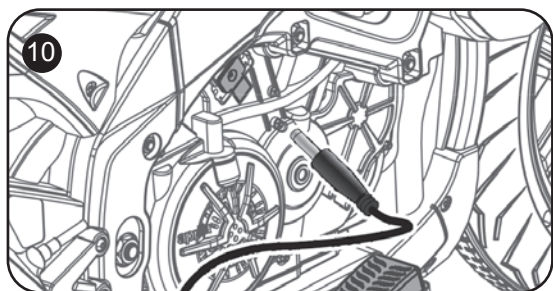
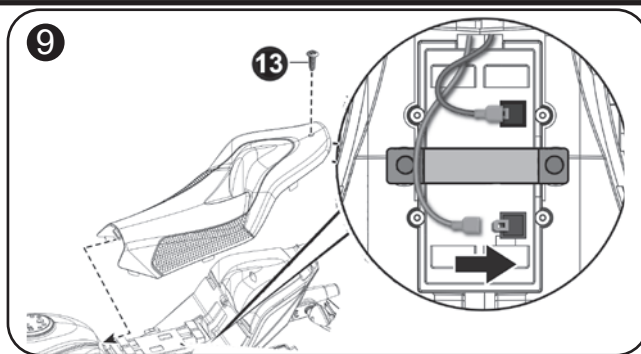
- Le véhicule doit être éteint pendant le chargement.
- Branchez le chargeur (22) à la prise de charge et branchez le chargeur dans la prise.
- La prise de charge est située au-dessus de la pédale d'accélérateur. Pendant la charge, le voyant du chargeur s'allume en rouge. Dès que le processus de charge est terminé, le voyant s'allume en vert.
- Le temps de charge est de 12 heures. Pour éviter que le chargeur ne surchauffe, ne le chargez pas plus longtemps que recommandé.
- Ne rechargez pas la batterie plus d'une fois en 24 heures.
- Le chargeur et la batterie chauffent pendant la charge.

**Avertissement !**

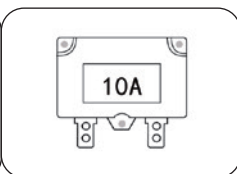
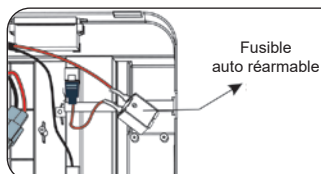
- **Votre véhicule affiche la tension totale des deux batteries en volts immédiatement après la mise sous tension. Les batteries complètement chargées affichent généralement une tension totale d'environ 12,6 - 13 (vert)volts à vide. L'affichage dépend de la charge. Cela signifie que la tension affichée chute sous charge. Si une tension inférieure à 11,8 V (rouge) environ est affichée à l'état déchargé, vous devez éteindre le Rideon et charger la batterie (voir procédure de charge). Sinon, la batterie risque d'être profondément déchargée et irrémédiablement détruite. Une batterie profondément déchargée n'est pas couverte par la garantie et doit être remplacée contre paiement. vert = batterie pleine, bleu = batterie à moitié pleine, rouge = batterie vide (à recharger immédiatement !)**
- **Après chaque utilisation, avant de remettre le modèle en marche, laissez-le suffisamment le temps de refroidir. Laissez une phase de 15 minutes de refroidissement lorsque vous utilisez une batterie de recharge pour redémarrer le modèle de nouveau. En cas de surchauffe, les composants électroniques peuvent être endommagés ou un risque d'incendie peut survenir.**
- **Débranchez toujours après chaque arrêt la modèle du chargeur. Débranchez aussi toujours le chargeur immédiatement après avoir débranché la modèle de l'alimentation. Laissez brancher la chargeur ou la modèle peuvent causer des dommages à la modèle, à votre chargeur ou câble d'alimentation (risque d'incendie).**

**Soundboard**

- 1 Story telling
- 2 Mode musique
- 3 Affichage de la batterie
- 4 Titre précédent
- 5 Diminuer le volume (maintenir enfoncé)
- 6 Augmenter le volume (maintenir enfoncé)
- 7 Connecteur USB
- 7 Entrée ligne

**Résolution des problèmes****1. La voiture n'avance pas**

- L'accu n'est pas assez chargé  
Après chaque utilisation ou un minimum d'une fois par mois il faut charger l'accu, mais surtout pas plus longtemps que 12 heures.
- Protection contre la surchauffe



La voiture est équipée d'un fusible auto réarmable. Si celle-ci est surchargée ou mal utilisée le fusible de sécurité va sauter et interrompre la possibilité d'utilisation pour une durée entre 5 et 10 secondes, ensuite celui-ci s'armera à nouveau et vous pourrez utiliser votre voiture. Ce fusible se trouve sous le siège.

Afin d'éviter de déclencher le fusible, respectez les consignes suivantes:

- **NE SURCHARGEZ PAS VOTRE VOITURE.** Charge maximale de 25 kg.
- **N'UTILISEZ PAS DE REMORQUE** ou autre objet tractable.
- **NE MONTEZ PAS DE PENTES RAIDES.**
- **ÉVITEZ TOUTE COLLISION** avec des objets fixes. Le patinage des roues peut faire surchauffer le moteur.
- **NE ROULEZ PAS PAR TEMPS CHAUD.** Les composants pourraient surchauffer.

- **N'EFFECTUEZ AUCUNE MODIFICATION** ou ajout au niveau des composants électroniques, il y a danger de court-circuit.

- Les prises vers l'accu ne sont pas serré ou pas connectées du tout  
Assurez-vous que les contacts électriques sont correctement réalisés et que tous les câbles sont bien branchés.
  - L'accu est endommagé  
Remplacez l'accu.
  - Des composants électroniques sont endommagés  
L'eau peut oxyder votre modèle, la poussière, le sable et le gravier peut coincer l'interrupteur.
  - Le moteur est endommagé  
Le moteur doit être réparé ou remplacer
- 2. L'accu ne veut pas se charger**
- Le connecteur de votre batterie ou de l'adaptateur ne fait pas correctement contact.  
Assurez-vous de la bonne connexion entre les éléments.
  - Le chargeur n'est pas correctement branché.  
Assurez-vous que celui-ci soit correctement branché sur la prise secteur et que le courant passe normalement dans les câbles.
  - Le chargeur ne fonctionne pas.  
Est-ce que le chargeur chauffe lors de la charge? Si cela n'est pas le cas celui-ci pourrait être défectueux.
- 3. Le temps d'utilisation est très faible**
- L'accu n'est pas complètement chargé  
Vous ne chargez éventuellement pas assez longtemps votre accu, il est également très conseillé de recharger au minimum une fois par mois votre accu pendant. Ne chargez pas plus longtemps que 12 heures.
  - L'accu est trop vieux  
L'accu perd de sa puissance avec le temps. En fonction de l'utilisation et d'autres paramètres vous pourrez utiliser votre accu entre 1 et 3 ans. Remplacez votre accu trop vieux ou défectueux par un nouveau.
- 4. L'accu émet un bruit lors de la charge.**
- Cela est normal, vous n'avez aucune raison de vous inquiéter. Il est également possible d'entendre des petits bruits lors de la charge, cela est normal.
- 5. Le chargeur chauffe lors de la charge**
- Cela n'est pas grave, aucune raison de s'alarmer.

**Montaggio**

Per il montaggio sono necessari un cacciavite (a croce) e una chiave a forchetta da 10.

**1. Montaggio della protezione anteriore**

Far scorrere la protezione anteriore (7) sulla forcella. Quindi avvitare la protezione anteriore alla forcella con le viti corrispondenti (13). Far scorrere i pipistrelli della pinza del freno (6) sulla forcella dopo la protezione anteriore. Avvitare le „rondelle“ (2) a sinistra e a destra della ruota con le viti corrispondenti (13).

**2. Montaggio della ruota anteriore**

Fissare un dado (4) sull'asse anteriore e far scorrere una rondella (3) dall'altro lato. Poi far scorrere l'asse anteriore attraverso la forcella e la ruota anteriore. Infine, far scorrere una rondella (3) sull'asse anteriore e fissare il tutto con un dado (4).

**3. Montaggio delle ruote di supporto**

Spingere il supporto (16) attraverso il corpo del modello. Quindi posizionare una ruota di supporto (15) sul supporto (16) e fissarla con le viti (14). Posizionare l'ultima ruota di supporto (15) sul supporto (16) e fissarla con le viti corrispondenti (14).

**4. Montaggio del manubrio**

Posizionare il manubrio assemblato (8) come mostrato in figura. Poi spingere il manubrio (11) dall'alto. Infine, fissarlo dal basso con un controdado (12).

**5. Montaggio della „testa“**

Collegare i cavi della „testa“ (9) a quelli del modello. Fissare quindi la „testa“ (9) alle cavità previste con le viti corrispondenti (7).

**6. Montaggio della protezione della carrozzeria**

Posizionare la protezione della carrozzeria (20) nelle cavità previste a sinistra e a destra della moto e fissarla con le viti (13).

**7. Montaggio degli specchietti retrovisori e degli indicatori di direzione**

Fissare gli indicatori di direzione (18) ai lati anteriori della moto. Inserire gli specchietti retrovisori (10) negli incavi del manubrio fino a quando non sono ben fissati.

**8. Montaggio della targa**

Posizionare il portatarga (19) sulla parte posteriore del modello. Fissarlo con le viti corrispondenti (13). Poi fissare le due staffe degli indicatori di direzione (18) a sinistra e a destra del portatarga (19).

**9. Collegamento della batteria**

- Con un cacciavite svitare le viti del sedile (13) e aprirla. La batteria e tutti i collegamenti si trovano qui.
- Collegare tutti i connettori come mostrato. Collegare solo collegamenti a spina che si inseriscono l'uno nell'altro e fare attenzione a non invertire la polarità.
- Assicurarsi che il cavo rosso (a) (più) e il cavo nero (b) (meno) siano collegati ai rispettivi connettori dello stesso colore.

**10. Processo di ricarica**

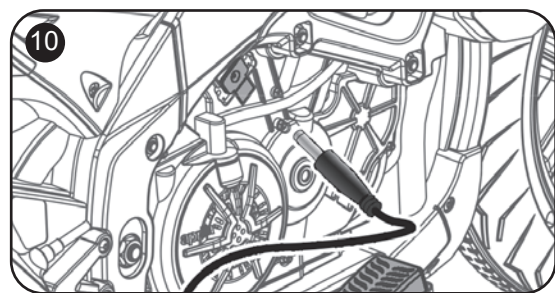
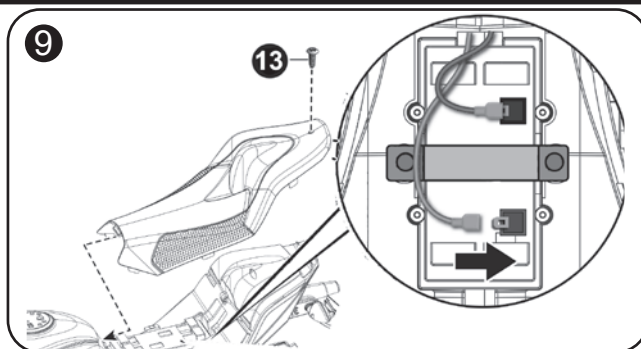
- Il veicolo deve essere spento durante la carica.
- Collegare il caricabatterie (22) alla presa di carica e inserire il caricabatterie nella presa. La presa di ricarica si trova sopra il pedale dell'acceleratore. Durante la ricarica, il LED sul caricatore si accende in rosso. Non appena il processo di ricarica è finito, il LED si illumina di verde.
- Il tempo di ricarica è di 12 ore. Per evitare il surriscaldamento del caricatore, non caricare più a lungo di quanto raccomandato.
- Non caricare la batteria più di 1 x entro 24 ore
- Il caricabatterie e la batteria si riscaldano durante la carica.

**Avvertimento!**

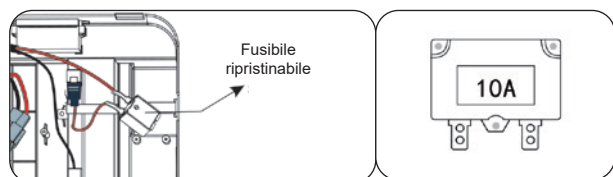
- **Il veicolo visualizza la tensione totale delle due batterie in volt subito dopo l'accensione. Le batterie completamente cariche di solito mostrano una tensione totale di circa 12,6 - 13 (verde) volt in stato scarico. Il display dipende dal carico. Ciò significa che la tensione visualizzata scenderà sotto carico. Se viene visualizzata una tensione inferiore a circa 11,8 V (rosso) nello stato di scarico, è necessario spegnere il Rideon e caricare la batteria (vedi procedura di carica). In caso contrario, la batteria potrebbe scaricarsi profondamente e distruggersi irrimediabilmente. Una batteria profondamente scarica non è coperta dalla garanzia e deve essere sostituita a pagamento. verde = batteria piena, blu = batteria mezza piena, rosso = batteria vuota (caricare immediatamente!)**
- **Lasciate che il modello dopo ogni utilizzo il tempo sufficiente per raffreddarsi prima di rimetterlo in funzione. Quando si utilizza delle batterie per cambio deve essere rispettato una fase di raffreddamento di 15 minuti tra ogni cambio della batteria prima di rimetterlo in funzione. Il surriscaldamento può danneggiare l'elettronica o pericolo d'incendio possono essere le conseguenze.**
- **Dopo ogni carica è importante di: Scollegare sempre subito la batteria dal caricatore ed il caricatore dalla rete elettrica. Se dopo la carica si lascia collegato l'uno o l'altro può causare danni alla batteria, al caricatore o addirittura alla rete elettrica (pericolo di incendio).**

**Soundboard**

- 1 racconto di una storia
- 2 modalità musica
- 3 Visualizzazione della batteria
- 4 Titolo indietro  
Diminuire il volume (tenere premuto)
- 5 Titolo fa  
Aumenta il volume (tenere premuto)
- 6 Connettore USB
- 7 Line-In

**Risoluzione di problemi****1. Il veicolo non funziona**

- La batteria non è sufficientemente carica  
Dopo ogni uso o una volta al mese la batteria si deve caricare. Non più di 12 ore.
- Fusibile termico



Il veicolo è dotato di un fusibile ripristinabile. Quando il veicolo sovraccaricato o viene utilizzato in modo non corretto, si spegne il fusibile per ca. 5 - 10 secondi prima che va di nuovo in azione. Il fusibile si trova sotto il sedile

Per evitare di spegnere il fusibile, procedere come segue:

- NON sovraccaricare. Peso massimo 25 kg.
- NO tirare rimorchi o roba varia con il veicolo.
- NON guidare su una salita.
- NON guidare su oggetti fissi. La rotazione delle ruote potrebbe surriscaldare il motore.
- NON usare il veicolo con un clima molto caldo. I componenti si possono surriscaldare.
- NO fare modifiche o intergrazioni ai componenti elettronici può causare un corto circuito

- Connettori di batteria o cavi sono sfuse  
Assicurarsi che tutti i cavi sono collegati bene.
- Batteria e danneggiata  
La batteria deve essere cambiata.
- Componenti elettrici sono danneggiati  
L'acqua può corrodere il prodotto, sporcizia, ghiaia o sabbia può bloccare l'interruttore.
- Motore e danneggiato  
Il motore deve essere riparato o sostituito

**2. La batteria non si carica**

- Connettori batteria o adattatori sono sfuse  
Assicurarsi di che i connettori di batteria e adattatori sono connessi bene.
- Il caricatore non è collegato correttamente  
Assicurarsi che il caricatore sia collegato alla presa di corrente e se passa corrente.
- Caricatore non funziona  
Il caricatore è caldo durante la carica? In caso contrario, può essere danneggiato.

**3. La durata di guida è poca**

- La batteria non è completamente caricata  
Forse la batteria non è stata caricata a lungo. Dopo ogni utilizzo o una volta al mese si deve caricare la batteria. Non più di 12 ore.
- La batteria è vecchia  
La batteria perderà la sua potenza. A secondo dell'uso e altre condizioni è possibile utilizzare la batteria uno o tre anni. Sostituire la batteria vecchia e difettosa con una nuova.

**4. La batteria ronzia o gorgoglia**

- Questo è normale e non le deve preoccupare. Anche mentre si carica possono sorgere deirumori, questo è normale.

**5. Il caricatore si riscalda mentre carica**

- Questo è normale non deve esser causa di preoccupazione



## Montaje

Para el montaje se necesita un destornillador (en cruz) y una llave de horquilla de 10.

### 1. Montaje de la protección delantera

Deslice el protector frontal (7) en la horquilla. A continuación, atornille el protector frontal a la horquilla con los tornillos correspondientes (13). Deslice los tacos de la pinza de freno (6) en la horquilla después de la protección delantera. Atornille las "arandelas" (2) a la izquierda y a la derecha de la rueda con los tornillos correspondientes (13).

### 2. Montaje de la rueda delantera

Fije una tuerca (4) en el eje delantero y deslice una arandela (3) sobre él desde el otro lado. A continuación, deslice el eje delantero a través de la horquilla y la rueda delantera. Por último, deslice una arandela (3) en el eje delantero y fije el conjunto con una tuerca (4).

### 3. Montaje de las ruedas de apoyo

Introduzca el soporte (16) a través del cuerpo del modelo. A continuación, coloque una rueda de apoyo (15) en el soporte (16) y fíjela con los tornillos (14). Coloque la última rueda de apoyo (15) en el soporte (16) y fíjela con los tornillos correspondientes (14).

### 4. Montaje del manillar

Coloque el manillar montado (8) como se muestra en la figura. A continuación, introduzca el manillar (11) desde arriba. Por último, fíjelo desde abajo con una contratuerca (12).

### 5. Montaje del „cabezal“

Conecte los cables del „cabezal“ (9) a los del modelo. A continuación, fije el „cabezal“ (9) en los huecos previstos con los tornillos correspondientes (7).

### 6. Montaje de la protección de la carrocería

Coloque la protección de la carrocería (20) en los huecos previstos a la izquierda y a la derecha de la motocicleta y fíjela con los tornillos (13).

### 7. Montaje de los espejos retrovisores y de las banderolas de los intermitentes

Coloque las banderolas de los intermitentes (18) en los laterales delanteros de la motocicleta. Introduzca los espejos retrovisores (10) en los huecos del manillar hasta que queden bien asentados.

### 8. Montaje de la matrícula

Coloque el soporte de la matrícula (19) en la parte trasera del modelo. Fíjelo con los tornillos correspondientes (13). A continuación, fije los dos soportes de los intermitentes (18) a la izquierda y a la derecha del soporte de la matrícula (19).

## 9. Conexión de la batería

- Utilice un destornillador para aflojar el tornillo del asiento (13) y abrirlo. Aquí encontrará la batería y todas las conexiones.
- Conecte todos los conectores como se muestra. Conecte sólo las conexiones que encajen entre sí y tenga cuidado de no invertir la polaridad.
- Asegúrese de que el cable rojo (positivo) y el cable negro (negativo) estén conectados a los respectivos conectores del mismo color.

## 10. Proceso de carga

- El vehículo debe estar apagado durante la carga.
- Conecte el cargador (22) a la toma de carga y enchufe el cargador en la toma. La toma de carga está situada encima del pedal del acelerador. Durante la carga, el LED del cargador se ilumina en rojo. En cuanto el proceso de carga finaliza, el LED se ilumina en verde.
- El tiempo de carga es de 12 horas. Para evitar que el cargador se sobrecaliente, no lo cargue durante más tiempo del recomendado.
- No cargue la batería más de 1 vez en 24 horas
- El cargador y la batería se calientan durante la carga.

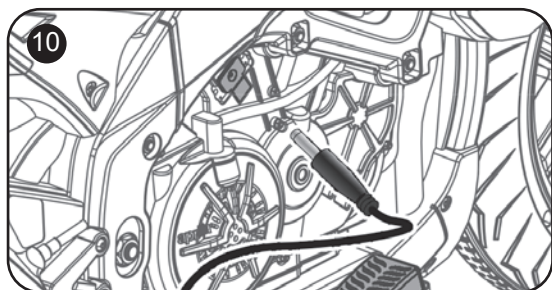
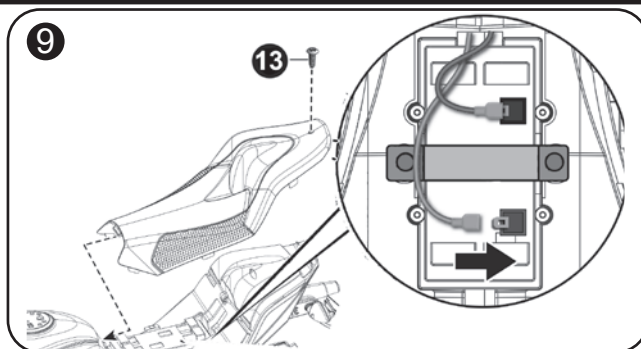
### ¡Apercibimiento!

- **Su vehículo muestra el voltaje total de las dos baterías en voltios inmediatamente después de encenderlo. Las baterías completamente cargadas normalmente muestran un voltaje total de aprox. 12,6 - 13 (verde) voltios en estado descargado. La pantalla depende de la carga. Esto significa que la tensión visualizada caerá bajo carga. Si se muestra una tensión inferior a aprox. 11,8 V (rojo) en estado descargado, desconecte el Rideon y cargue la batería (véase el procedimiento de carga). De lo contrario, la batería puede descargarse profundamente y destruirse de forma irreparable. Una batería descargada profundamente no está cubierta por la garantía y debe ser sustituida a p recio de coste. verde = batería llena, azul = batería medio llena, rojo = batería vacía (¡carga inmediata!)**
- **Deje que el modelo después de cada uso e l tiempo suficiente para enfriarse antes de volver a ponerlo en funcionamiento. Cuando se utiliza baterías para cambiar se tiene que respetar una fase de enfriamiento de 15 minutos entre cada cambio de las baterías antes de ponerlo de nuevo en funcionamiento. El sobrecalentamiento puede dañar la electrónica o peligro de incendio pueden ser la consecuencia.**
- **Después de cada carga es importante de: Desconectar siempre la modelo del cargador y el cargador de la fuente de alimentación. Si después de la carga se deja conectado a uno o otra puede causar daños a la modelo, cargador.**



### Caja de resonancia

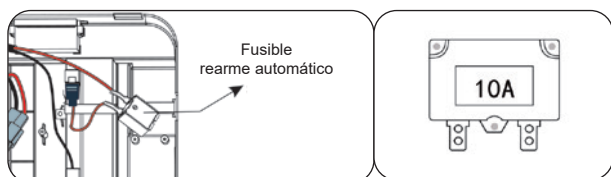
- 1 Relato de la historia
- 2 Modo música
- 3 Visualización de la batería
- 4 Título atrás
- 5 Bajar volumen (mantener pulsado)
- 6 Título atrás
- 7 Aumentar volumen (mantener pulsado)
- 8 Conector USB
- 9 Entrada de línea



## Solución de problemas

### 1. El vehículo no funciona

- La batería no está suficientemente cargada. Después de cada uso o una vez al mes, la batería se debe cargar. No más de 12 horas.
- El fusible térmico



El vehículo está equipado con un fusible rearme automático. Cuando el vehículo está sobre cargado o se usa incorrectamente, se apaga el fusible de rearme automático durante unos 5 - 10 segundos, antes de que se usa. El fusible rearmable se encuentra bajo del asiento

Para evitar de que se apague la seguridad, proceda de la siguiente manera:

- NO sobrecargar. Peso máximo 25 kg.
- NO usar remolques o otras cosas con el vehículo.
- NO marchar en una subida.
- NO marchar en objetos fijos. El giro de ruedas podría sobrecalentar el motor.

- NO usar el vehículo cuando el tiempo es muy caliente. Piezas se pueden sobrecalentar.
- NO cambiar o adicionar a los componentes electrónico. Podría causar un cortocircuito.

- Conexión de batería o cable están sueltos  
Asegúrese de que todos los cables están conectados bien.
- Batería está estropeada  
Cambiar la batería.
- Los componentes eléctricos están dañados. El agua puede corroer en el producto, mugre suelta, grava o arena pueden atascar el interruptor.
- Motor está estropeado  
El motor se tiene que reparar o cambiar.

### 2. La batería no se carga

- Conectores o adaptadores están sueltos  
Asegúrese de que los conectores de batería y adaptador están conectados.
- El cargador no está enchufado bien  
Asegúrese de que el cargador está enchufado en la toma de corriente y que la corriente fluye a través de la toma de corriente.
- El cargador no funciona  
El cargador está caliente durante la carga? Si no puede ser estropeado.

### 3. El tiempo de viaje es muy baja

- La batería no está completamente cargada. Es posible que no cargue la batería suficientemente. Después de cada uso o una vez al mes, la batería se debe cargar. Nunca cargar más de 12 horas.
- La batería es vieja  
La batería perderá su potencia de carga. Dependiendo del uso y otros factores, se pueden usar la batería uno a tres años. Cambiar la batería vieja o defectuosa por una nueva.

### 4. La batería está tarareando o gorgotea en la carga

- Es normal y no motivo de preocupación. También se pueden encontrar ruidos durante la carga, esto es normal.

### 5. El cargador se calienta durante la carga

- Esto es normal y no es motivo de preocupación.

## Sestavení

Pro sestavení budete potřebovat křížový šroubovák a 10 mm klíč.

### 1. Montáž předního krytu

Nasaďte přední kryt (7) na vidlici. Poté přišroubujte přední kryt k vidlici pomocí příslušných šroubů (13). Za přední ochranný kryt nasuňte na vidlici lamely brzdového třmenu (6). Našroubujte „podložky“ (2) vlevo a vpravo od kola příslušnými šrouby (13).

### 2. Montáž předního kola

Nasaďte přední kryt (7) na vidlici. Poté přišroubujte přední kryt k vidlici pomocí příslušných šroubů (13). Za přední ochranný kryt nasuňte na vidlici lamely brzdového třmenu (6). Našroubujte „podložky“ (2) vlevo a vpravo od kola příslušnými šrouby (13).

### 3. Montáž opěrných kol

Zasuňte držák (16) do těla modelu. Poté nasaďte jedno hnací kolo (15) na nosič (16) a upevněte jej šrouby (14). Umístěte poslední hnací kolo (15) na nosič (16) a zajistěte je příslušnými šrouby (14).

### 4. Montáž řídicích

Sestavené řídicí (8) umístěte podle obrázku. Poté shora prostrčte řídicí (11). Nakonec jej zespodu upevněte pojistnou maticí (12).

### 5. Montáž „hlavy“

Připojte kabely „hlavy“ (9) ke kabelům modelu. Poté připevněte „hlavu“ (9) do připravených prohlubní pomocí příslušných šroubů (7).

### 6. Montáž ochrany těla

Umístěte ochranný kryt karoserie (20) do vybraní na levé a pravé straně motocyklu a zajistěte jej šrouby (13).

### 7. Montáž zpětných zrcátek a směrových praporků

Připevněte směrové praporky (18) na přední strany motocyklu. Zpětná zrcátka (10) zasuňte do vybraní na řídicích, dokud pevně nezapadnou.

### 8. Instalace registrační značky

Umístěte držák registrační značky (19) na zadní část modelu. Zajistěte jej příslušnými šrouby (13). Poté připevněte dva držáky blinkrů (18) vlevo a vpravo od držáku registrační značky (19).

## 9. Připojení baterie

- Šroubovákem povolte šroub na sedadle (13) a otevřete jej. Zde najdete baterii a všechny přípojky.
- Připojte všechny konektory podle obrázku. Zapojte pouze konektory, které do sebe zapadají, a dbejte na to, aby nedošlo k obrácení polarity.
- Ujistěte se, že červený kabel (plus) a černý kabel (minus) jsou připojeny k příslušným konektorům stejné barvy.

## 10. Nabíjení modelu

- Při nabíjení modelu musí být přepínač zdroje vždy přepnut na OFF.
- Zapojte konektor nabíječky (22) do nabíjecího konektoru na modelu a zapojte nabíječku do zásuvky. Nabíjecí zásuvka se nachází nad pedálem plynu. Během nabíjení svítí kontrolka LED na nabíječce červeně. Jakmile je proces nabíjení dokončen, rozsvítí se kontrolka LED zeleně.
- Doba nabíjení je 12 hodin. Abyste zabránili přehřátí nabíječky, nenabíjejte ji déle, než je doporučeno.
- Nenabíjejte baterii déle než 24h.
- Nabíječka a baterie se během nabíjení zahřívají.

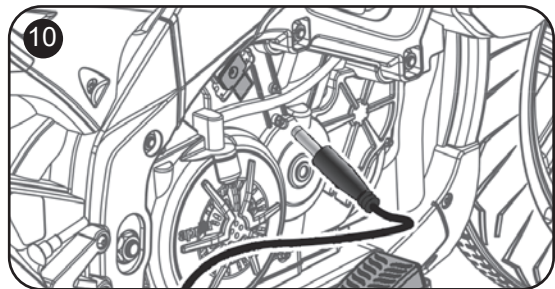
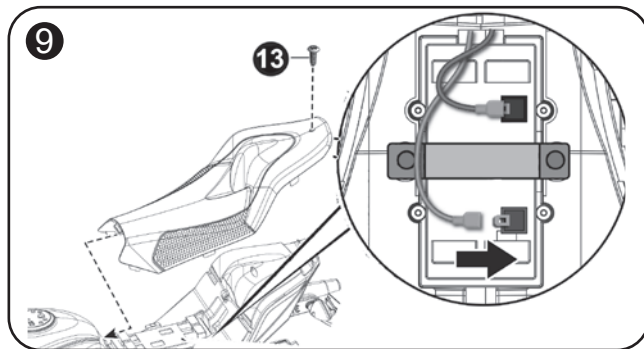
## Varování!

- **Motorka zobrazuje napětí baterií okamžitě po jejím zapnutí/nastartování. Plně nabitá baterie zobrazuje 12.6 - 13.(zelená) Zobrazení je přímo úměrné zatížení. Napětí po zátěži klesá. Pokud napětí klesne pod 11.8 V (červená), vypněte motorku a nabíjte baterii (viz nabíjení baterie). Baterie se může nevratně (hloubkově) vybit a tím nevratně poškodit. V nehorším případě může dojít k jejímu vznícení a požáru, pokud se pokusíte hloubkově vybitou baterii nabít. Na hluboce vybitou baterii se nevztahuje záruka a je nutné ji bezplatně vyměnit.**
- zelená = baterie je plná; modrá = baterie je z poloviny plná; červená = vybitá baterie
- Po každém použití nechte model dostatečně vychladnout, než jej znovu použijete. Pokud máte náhradní baterii, vyměňte ji nejdříve po 15min., co nechte model vychladnout. Přehřátí může poškodit elektroniku nebo vést až k požáru.
- Po nabíjení vždy odpojte model od nabíječky a nabíječku odpojte ze zásuvky. Připojení právě nabitého modelu nebo nabíječky ihned po nabíjení může způsobit poškození modelu, nabíječky nebo zásuvky (zdroj energie), v nehorším případě může dojít i k požáru.



### Zvuková deska

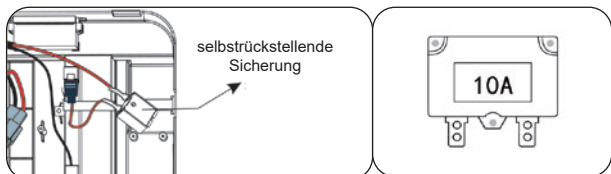
- 1 Vyprávení přiběhů
- 2 hudební režim
- 3 zobrazení baterie
- 4 Zpětný titulok
- 5 Snížení hlasitosti (podržte tlačítko)
- 5 Název zpět
- 6 Zvýšení hlasitosti (podržte stisknuté)
- 6 Konektor USB
- 7 Line-In



## Řešení problémů:

### 1. Model nejede

- Baterie je vybitá.  
Po každém použití nebo min. jednou za měsíc baterii nabíjte. Nenabíjejte baterii déle než 12 hodin.
- Vozidlo vypne přepětová ochrana.



Model je vybaven přepětovou ochranou. Pokud je model přetížen, přepětová ochrana jej automaticky vypne a resetuje se během 5 - 10 sekund. Pojistka je pod sedadlem

Abyste se vyhnuli vypnutí modelu dodržujte tyto zásady:

- **Nepřetěžujte** model. Maximální nosnost je 30 Kg.
- **Nepřipojujte** nic za model.
- **Nejezděte** do kopce např. na sjezdovce.
- **Nezarazte** vozidlo např. o stěnu, kdy se kola protáčí, což vede k přehřátí modelu.
- **Nejezděte** v příliš horkém počasí.
- **Nedávejte** žádné předměty do jakéhokoliv elektrického systému modelu. To může vést k jeho zkratování

- Kabely nebo konektory baterie mohou být rozpojené. Zkontrolujte je.

- Baterii je možná nutné vyměnit vzhledem k jejímu stáří.

- Elektronický systém modelu je poškozený z důvodu vlhkosti, nečistot, písku apod.

- Motor je poškozený a je nutné jej nechat opravit v autorizovaném servisu.

### 2. Baterie se nenabíjí

- Kabely nebo konektory baterie mohou být rozpojené. Zkontrolujte je.
- Nabíječka není zapojená. Zkontrolujte, je-li nabíječka zapojená v síti. Zkontrolujte připojení.
- Nabíječka nepracuje. Zahřívá se při nabíjení? Pokud ne, může být poškozena.
- Motor je poškozený a je nutné jej nechat opravit v autorizovaném servisu.

### 3. Model jezdí krátkou dobu

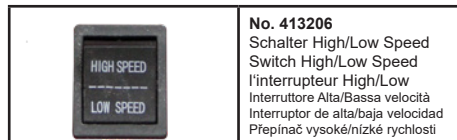
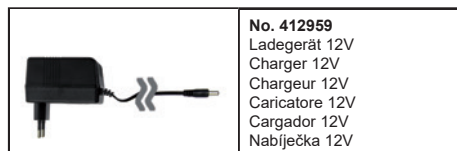
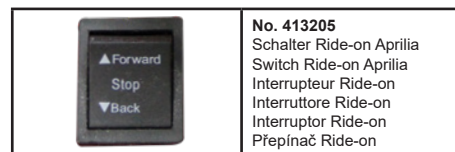
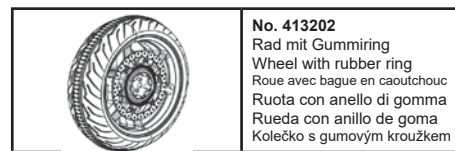
- Baterie není plně nabitá. Zřejmě jste ji nenabíjeli dostatečně dlouho. Po každém použití modelu, baterii nabíjte (min. jednou za měsíc). Nenabíjejte baterii déle než 12h.
- Baterie je stará. Baterie ztrácí kapacitu v závislosti na tom, jak často model používáte. Baterie by měla vydržet 3 roky. Po této době je nutné ji vyměnit.

### 4. Baterie během nabíjení bzučí

- Je to standardní. Baterie může být během nabíjení i zcela potichu.

### 5. Nabíječka se během nabíjení zahřívá

- Je to standardní.

**DE - Ersatzteile****GB - Spare parts****FR - Pièces de rechange****IT - Pezzi di ricambio****ES - Lista de repuestos****CZ - Náhradní díly****DE - Benutzung unter unmittelbarer Aufsicht von Erwachsenen.**

Das Modell zu steuern erfordert ein gewisses Mindestmaß an Geschick und Vorsicht. Machen Sie sich deshalb unbedingt vor dem Betreiben des Modells mit seinen Eigenschaften und seiner Steuerung vertraut. Das Modell hat ein hohes Eigengewicht. Dadurch besteht ein erhöhtes Schadens und Verletzungsrisiko im Falle eines Kontrollverlustes. Vermeiden Sie jegliche absichtliche oder unabsichtliche Art von Kollision oder Zusammenstoßen mit Gegenständen oder die Gefährdung von Personen.

**GB - Only use in direct supervision of an adult!**

To control the vehicle a minimum skill level and caution is needed. Make sure you are familiar with the operation of the model and its characteristics. The model is heavy. This is an increased risk of injury and damage in the event of loss of control. Avoid any kind of intentional or unintentional collisions with objects or hazards to persons.

**FR - Utiliser uniquement sous la surveillance d'un adulte!**

Le pilotage du modèle demande une certaine dose d'adresse et de prudence. De ce fait familiarisez-vous avec le modèle, surtout au niveau des caractéristiques et ses commandes avant toute utilisation. Le modèle a un poids propre élevé. De ce fait le risque de dommages ou de blessures est élevé dans le cas d'une perte de contrôle. Évitez tout type de collision, accidentelle ou voulue, avec d'autres véhicules, objets ou personnes.

**IT - Utilizzare solo sotto la diretta sorveglianza di un adulto!**

Per manovrare il modello è indispensabile una certa abilità e cautela. Consigliamo in questo caso di „conoscere“ prima il modello e le sue caratteristiche di guida e risposte ai comandi. Il modello ha un peso proprio abbastanza elevato. Per mezzo di ciò è aumentato il rischio di danno e lesioni in caso di una perdita del controllo. Evitare qualsiasi forma d'impatti con oggetti e/o messa in pericolo di persone.

**ES - Usado bajo la supervisión directa de un adulto!**

Maniobrar el modelo requiere un cierto nivel mínimo de habilidad y prudencia. Se recomienda en este caso de „conocer“ primero el modelo y su características de conducción y la emisora. El modelo tiene un peso bastante alto, por eso se aumenta el riesgo de daños y lesiones en el caso de una pérdida de control. Evitar cualquier tipo de impacto con objetos y/o peligro de personas.

**CZ - Použití jen pod dohledem dospělé osoby.**

Řízení modelu vyžaduje určité minimum dovednosti a opatrnosti. Před použitím modelu je proto nutné seznámit se s jeho funkcemi a systémem řízení. Model se vyznačuje vysokou vlastní hmotností. Tato vlastnost zvyšuje riziko poškození a zranění v případě ztráty kontroly. Zabraňte jakékoli úmyslné nebo neúmyslné srážce nebo udeření v předměty nebo jakékoliv formě ohrožení jiných osob

**DE - Achtung!**

Schalten Sie das Modell immer unmittelbar nach jedem Einsatz aus. Unmittelbar nach jedem Einsatz sollte der Akku vom Modell getrennt werden. Durch versehentliches eingeschaltet lassen oder Akku angesteckt lassen kann der Akku tiefentladen werden. Durch Tiefentladung verliert der Akku an Leistung bzw. kann so stark beschädigt werden, dass ein Laden bzw. Entladen nicht mehr möglich ist bzw. der Akku beim Lade- oder Entladevorgang selbstentzünden kann (Brandgefahr). Versuchen Sie niemals tiefentladene Akkus zu Laden bzw. zu Entladen. Die Spannung des Akkus sollte niemals unter 11,9 Volt fallen um eine Tiefentladung zu vermeiden. Der vollständig geladene Akku hat eine Spannung von ca. 13 Volt. Nach dem Gebrauch sollte der intakte Akku umgehend nach einer Abkühlphase von min. 10 Minuten aber spätestens nach 12h vollgeladen werden um eine anschließende Tiefentladung durch Selbstentladung zu vermeiden. Bei längerem Nichtbenutzen des Akkus bzw. Einlagerung sollte der Akku min. alle 3 Monate auf Spannung (min. 12,3 Volt) bzw. Beschädigung überprüft und gegebenenfalls aufgeladen bzw. entsorgt werden.

**GB - Caution!**

Always switch off the model immediately after each use. Immediately after each use the battery should be disconnected from the model. The battery can be deeply discharged by leaving it switched on accidentally or leaving it plugged in. Deep discharge causes the battery to lose power or can be damaged to such an extent that charging or discharging is no longer possible or the battery can self-ignite during charging or discharging (fire hazard). Never attempt to charge or discharge deeply discharged batteries. The battery voltage should never fall below 11,9 volts to avoid deep discharge. The fully charged battery has a voltage of approx. 13 Volt. After use, the intact battery should be fully charged immediately after a cooling phase of at least 10 minutes but at the latest after 12 hours to avoid subsequent deep discharge by self-discharge. If the battery is not used or stored for a longer period of time, the battery should be checked for voltage (min. 12,3 volts) or damaged at least every 3 months and charged or disposed of if necessary.

**FR - Attention!**

Veillez toujours éteindre le modèle immédiatement après chaque utilisation et déconnectez la batterie immédiatement après chaque utilisation du modèle. La batterie peut être profondément déchargée si vous la laissez allumée accidentellement ou si vous les laissez branchée. En raison d'une décharge profonde, la batterie perd de la puissance ou peut être endommagée à un point tel que la charge ou la décharge n'est plus possible ou la batterie peut s'auto-allumer pendant le processus de charge ou de décharge (risque d'incendie). N'essayez jamais de charger ou de décharger des batteries profondément déchargées. La tension de la batterie ne doit jamais descendre en dessous de 11,9 volts pour éviter une décharge profonde. La batterie complètement chargée a une tension d'environ 13 Volt. Après utilisation, la batterie intacte doit être complètement chargée immédiatement après une phase de refroidissement d'au moins 10 minutes mais au plus tard après 12 heures pour éviter une décharge profonde ultérieure par autodécharge. Si la batterie n'est pas utilisée ou stockée pendant une plus longue période, la batterie doit être chargée au moins tous les 3 mois à la tension (min. 12,3 volts). Vérifiez qu'il n'y a pas de dommages et, si nécessaire, rechargez ou jetez-les.

**IT - Attenzione!**

Spegnere sempre il modello subito dopo ogni utilizzo. Subito dopo ogni utilizzo, la batteria deve essere scollegata dal modello. La batteria può essere scaricata completamente se viene lasciata accesa accidentalmente o se viene lasciata inserita. La scarica profonda causa la perdita di energia della batteria o può essere danneggiata a tal punto che la carica o la scarica non è più possibile o la batteria può autoaccendersi durante la carica o la scarica (pericolo di incendio). Non tentare mai di caricare o scaricare batterie completamente scariche. La tensione della batteria non deve mai scendere al di sotto di 11,9 volt per evitare una scarica profonda. La batteria completamente carica ha una tensione di circa 13 Volt. Dopo l'uso, la batteria intatta deve essere caricata completamente subito dopo una fase di raffreddamento di almeno 10 minuti e al più tardi dopo 12 ore per evitare una successiva scarica profonda per autoscarica. Se la batteria non viene utilizzata o conservata per un lungo periodo di tempo, è necessario controllarne la tensione (min. 12,3 Volt) o su danni almeno ogni 3 mesi e, se necessario, caricarla o smaltirla.

**ES - Atención!**

Apague siempre el modelo inmediatamente después de cada uso. Inmediatamente después de cada uso, desconecte la batería del modelo. La batería puede descargarse completamente dejándola encendida o insertada accidentalmente. La batería perderá energía o se dañará de tal manera que ya no es posible cargarla o descargarla, o que podría incendiarse durante el proceso de carga o descarga (peligro de incendio). Nunca intente cargar o descargar baterías completamente descargadas. El voltaje de la batería nunca debe ser inferior a 11,9 voltios para evitar una descarga profunda. La batería completamente cargada tiene una tensión de aproximadamente 13 voltios. Después de su uso, la batería intacta debe cargarse completamente inmediatamente después de una fase de enfriamiento de un mínimo de 10 minutos y un máximo de 12 horas para evitar una descarga profunda posterior debido a la autodescarga. Si la batería no se utiliza o almacena durante un largo periodo de tiempo, su tensión (min. 12,3 voltios) debe comprobarse o si están dañadas al menos cada 3 meses y, si es necesario, recargarse o desecharse.

**CZ - Pozor!**

Je třeba ho po každém použití vypnout. Po každém použití je nutné odpojit akumulátor od modelu. Pokud model náhodou zůstane zapnutý nebo pokud akumulátor nebude odpojen od modelu, akumulátor se zcela vybijí. Úplné vybití akumulátoru způsobí, že akumulátor ztrácí svůj výkon a může se poškodit do takové míry, že nabíjení nebo vybití akumulátoru nebude možné, nebo během procesu nabíjení nebo vybití se samovolně vznítí (nebezpečí vzniku požáru). Nikdy nenabíjejte nebo nevybíjejte zcela vybité akumulátory. Aby nedošlo k hlubokému vybití akumulátoru, nesmí jeho napětí nikdy klesnout pod 11,9 V. Plně nabitý akumulátor má 13 V Aby se zabránilo úplnému vybití, po každém použití nechejte akumulátor nabít do plně nabitého stavu. Plně nabitý by měla probíhat po čekací době cca. 10 minut po použití a nejspoději do 12 hodin od momentu použití. Pokud akumulátor nebude nepoužívaný delší dobu, je třeba ho zkontrolovat nejméně každé 3 měsíce ohledně správného napětí (min. 12,3 V) a možných poškození.



#### DE - Entsorgungshinweise

Batterien und Akkumulatoren dürfen nicht im Hausmüll entsorgt werden sondern müssen getrennt entsorgt werden. Sie sind verpflichtet, Altbatterien der fachgerechten Entsorgung (getrennte Sammlung) zuzuführen. Nach Gebrauch können Sie Batterien unentgeltlich im Handelsgeschäft zurückgeben. Nachdem Batterien Stoffe enthalten, die reizend wirken, Allergien auslösen können oder hochreaktiv sind, ist die getrennte Sammlung und ordnungsgemäße Verwertung wichtig für die Umwelt und Ihre Gesundheit. Sofern die Batterien unterhalb der durchgestrichenen Abfalltonne auf Rädern mit einem chemischen Zeichen Hg, Cd oder Pb gekennzeichnet ist, bedeutet dies, dass diese mehr als 0,0005 % Quecksilber (Hg), mehr als 0,002 % Cadmium (Cd) oder mehr als 0,004 % Blei (Pb) enthält.

#### GB - Disposal restrictions

Batteries and accumulators must not be disposed of in domestic waste. You are obliged to dispose of batteries (separate collection) appropriately. After use you can return batteries free of charge to the retail store. As batteries contain substances that can be irritant, can cause allergy and are highly reactive, separate collections and proper recycling is important to the environment and to your health. If the batteries are marked with a chemical symbol Hg, Cd or Pb below the crossed-out waste bin on wheels it refers to that more than 0.0005% of mercury (Hg), more than 0.002% of cadmium (Cd) or more than 0.004% Lead (Pb) is included.

#### FR - Consignes de recyclage

Les piles et les accumulateurs ne doivent strictement pas être jetés avec les ordures ménagères, mais doivent être jetés séparément. Vous êtes tenues de déposer vos piles usagées dans les centres communaux de collecte (collecte sélective). Après tout utilisation, vous avez la possibilité de retourner vos piles gratuitement chez des commerçants. Dès lors que les piles contiennent des substances qui peuvent causer des irritations et pouvant provoquer des allergies, il est recommandé d'effectuer la collecte et le recyclage comme recommandé, ce qui est très important pour l'environnement et votre santé. Dans la mesure où vous visualiser un symbole de poubelle avec roulettes et une croix, mis en évidence avec un symbole chimique Hg, Cd ou Pb, cela signifie que ces piles contiennent plus de 0,0005% de mercure (Hg), plus de plus de 0,002% de cadmium (Cd), ou plus de 0,004% de plomb (Pb).

#### IT - Istruzioni per lo smaltimento

Batterie e gli accumulatori non devono essere smaltiti nei rifiuti domestici, ma devono essere smaltiti separatamente. Siete obbligati di eseguire lo smaltimento professionale delle batterie vecchie (raccolta differenziata). È possibile restituire le batterie dopo l'uso gratuitamente nelle attività commerciali. Dato che le batterie contengono delle sostanze, che provocano irritazione, possono causare allergie o sono altamente reattivi, la raccolta differenziata e il riciclaggio sono importanti per l'ambiente e la sua salute. Se le batterie, a disotto del "bidone a ruote cancellato" sono segnati con un simbolo chimico Hg, Cd o Pb, significa che questi contengono più di 0,0005 % Mercurio (Hg), più di 0,002 % Cadmio (Cd) o più di 0,004 % Piombo (Pb).

#### ES - Notas sobre el reciclado

Baterías y acumuladores no deben desecharse en la basura doméstica, pero se deben desechar de forma separada. Usted está obligado, a realizar la eliminación profesional de las baterías viejas (recogida selectiva). Es posible devolver las baterías después de su uso de forma gratuita en las actividades comerciales. Dado que las baterías contienen sustancias que causan irritación, pueden causar alergias o son altamente reactivos, la recogida selectiva y el reciclaje son importantes para el ambiente y su salud. Si las baterías, por debajo del "bidón con ruedas borrado" están marcados con un símbolo químico, Hg, Cd o Pb, significa que contiene más de un 0,0005 % de Mercurio (Hg), más de 0,002 % de Cadmio (Cd) o más de 0,004 % de Plomo (Pb).

#### CZ - Informace týkající se likvidace

Baterie a akumulátory se nesmí vyhazovat spolu s komunálním odpadem, ale je nutné je likvidovat zvlášť. Uživatel je povinen likvidovat použité baterie v souladu s předpisy (samostatný sběr odpadů). Po použití je možné baterie zdarma odevzdat v obchodě. Baterie obsahují látky, které působí dráždivě, mohou způsobit alergické reakce a jsou velmi reaktivní, proto je samostatný sběr a využití v souladu s předpisy velmi důležité pro životní prostředí a Vaše zdraví. Pokud baterie, pod přeškrtnutým odpadkovým košem na kolečkách, jsou označeny chemickým symbolem Hg, Cd nebo Pb, to znamená, že obsahují více než 0,0005% rtuti (Hg), více než 0,002% kadmia (Cd) nebo více, než 0,004 % olova.



#### DE - Entsorgungshinweise

Elektrogeräte dürfen nicht im Hausmüll entsorgt werden, sondern müssen getrennt entsorgt werden. Sie sind verpflichtet, die Batterien – wenn möglich – herauszunehmen und das Elektroaltgerät bei den kommunalen Sammelstellen abzugeben. Sollten sich personenbezogene Daten auf dem Elektroaltgerät befinden, müssen diese von Ihnen selbst entfernt werden.

#### GB - Disposal restrictions

Electrical appliances must not be disposed of in domestic waste and must be disposed of separately. You are obliged to take out the batteries, if possible, and to dispose of the electrical equipment at the communal collection points. Should personal data be stored on the electrical appliance you must remove them by yourself.

#### FR - Consignes de recyclage

Les appareils électriques ne doivent strictement pas être jetés dans les ordures ménagères, mais doivent être jetés séparément. Vous êtes tenues – dans la possibilité – de déposer vos piles et appareils électriques dans les centres communaux de collectes. Si des informations personnelles sont présents sur les appareils électriques, celles-ci doivent être retirés par vous-même avant tout élimination du produit.

#### IT - Istruzioni per lo smaltimento

Apparecchi elettrici non devono essere smaltiti nei rifiuti domestici, ma devono essere smaltiti separatamente. Siete obbligati di rimuovere le batterie e portare l'apparecchio elettrico vecchi ai punti di raccolta comunali. Qualora ci sono dati personali sul apparecchio elettrico, devono essere rimossi da voi stessi.

#### ES - Notas sobre el reciclado

Aparatos eléctricos no pueden desecharse en la basura doméstica, pero se deben desechar de forma separada. Usted está obligado, a quitar las baterías y llevar los aparatos eléctricos viejos en los puntos de recogida comunales. En caso de que hay datos personales en el aparato eléctrico se deben remover de usted mismo

#### CZ - Informace týkající se likvidace

Elektrická zařízení se nesmí vyhazovat spolu s komunálním odpadem, ale musí být likvidována zvlášť. Uživatel je povinen - pokud je to možné - odstranit baterii a odevzdat elektrické zařízení do sběru odpadů. Pokud se na zařízení nacházejí osobní údaje, ty je nutné odstranit samostatně.

DE - Servicehändler | GB - Service centre | FR - Revendeur de service | IT - Centro assistenza | ES - Servicio asistencia | CZ - Servisní centrum

#### Reitter Modellbau Versand

Patricia Reitter

Degerfeldstrasse 11  
72461 Albstadt

Tel 07432 9802700  
Fax 07432 2009594

Mail info@modellbauversand.de  
Web www.modellbauversand.de

DE

#### Bay-Tec

Martin Schaaft

Am Bahndamm 6  
86650 Wemding

Tel 07151 5002192  
Fax 07151 5002193

Mail info@bay-tec.de  
Web www.bay-tec.de

DE

#### PenTec s.r.o.

distributor Jamara for Czech Republic and Slovakia

Veleslavinská 30/19  
CZ - 162 00 Praha 6

Tel +420 235 364 664  
Mobil. +420 739 075 380

Mail servis@topdrony.cz  
Web www.topdrony.cz

CZ

#### JAMARA e.K.

Manuel Natterer

Am Lauerbühl 5  
DE-88317 Aichstetten

Tel +49 (0) 75 65/94 12-0  
Fax +49 (0) 75 65/94 12-23

Mail info@jamara.com  
Web www.jamara.com

EU

JAMARA e.K.

Inh. Manuel Natterer

Am Lauerbühl 5 - DE-88317 Aichstetten

Tel. +49 (0) 75 65/94 12-0 - Fax +49 (0) 75 65/94 12-23

info@jamara.com • www.jamara.com

Service - Tel. +49 (0) 75 65/94 12-777

kundenservice@jamara.com