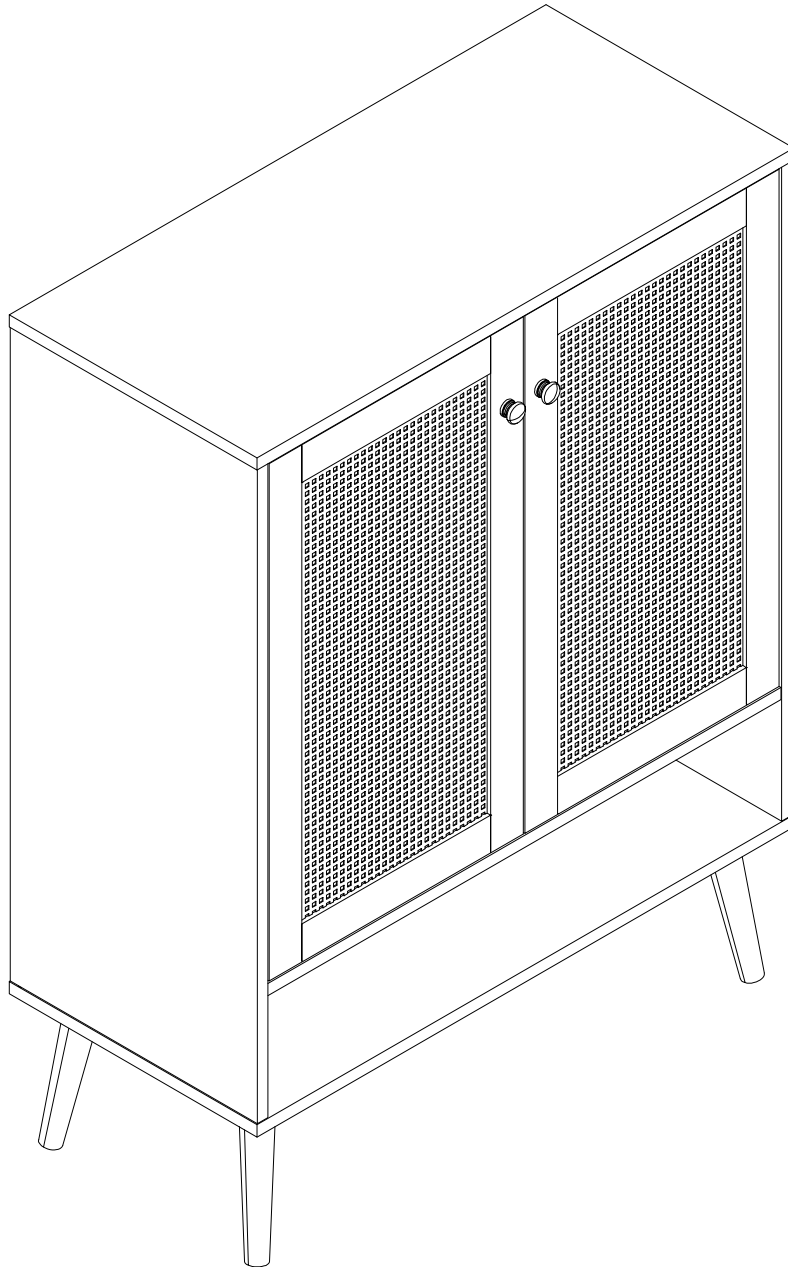


WF316500

Assembly Instruction
Montageanleitung



EN

WARNING

Serious or fatal injury may occur from unexpected assembly or use.

1. During the assembly process, keep all parts away from babies or children.
2. Always securely fix this product to the wall. Make sure the wall area to be drilled is free from hidden electrical wires, water and gas pipes.
3. Use of tip-over restraints may only reduce, but not eliminate the risk of tip-over.
4. Unless specially designed to accommodate, do not set heavy objects on top of this product.
5. Place the heaviest items on the lowest shelf.
6. Never allow children to climb or bang on drawers, doors or shelves.

DE

WARNUNG

Bei unerwarteter Montage oder Verwendung können schwere oder tödliche Verletzung auftreten.

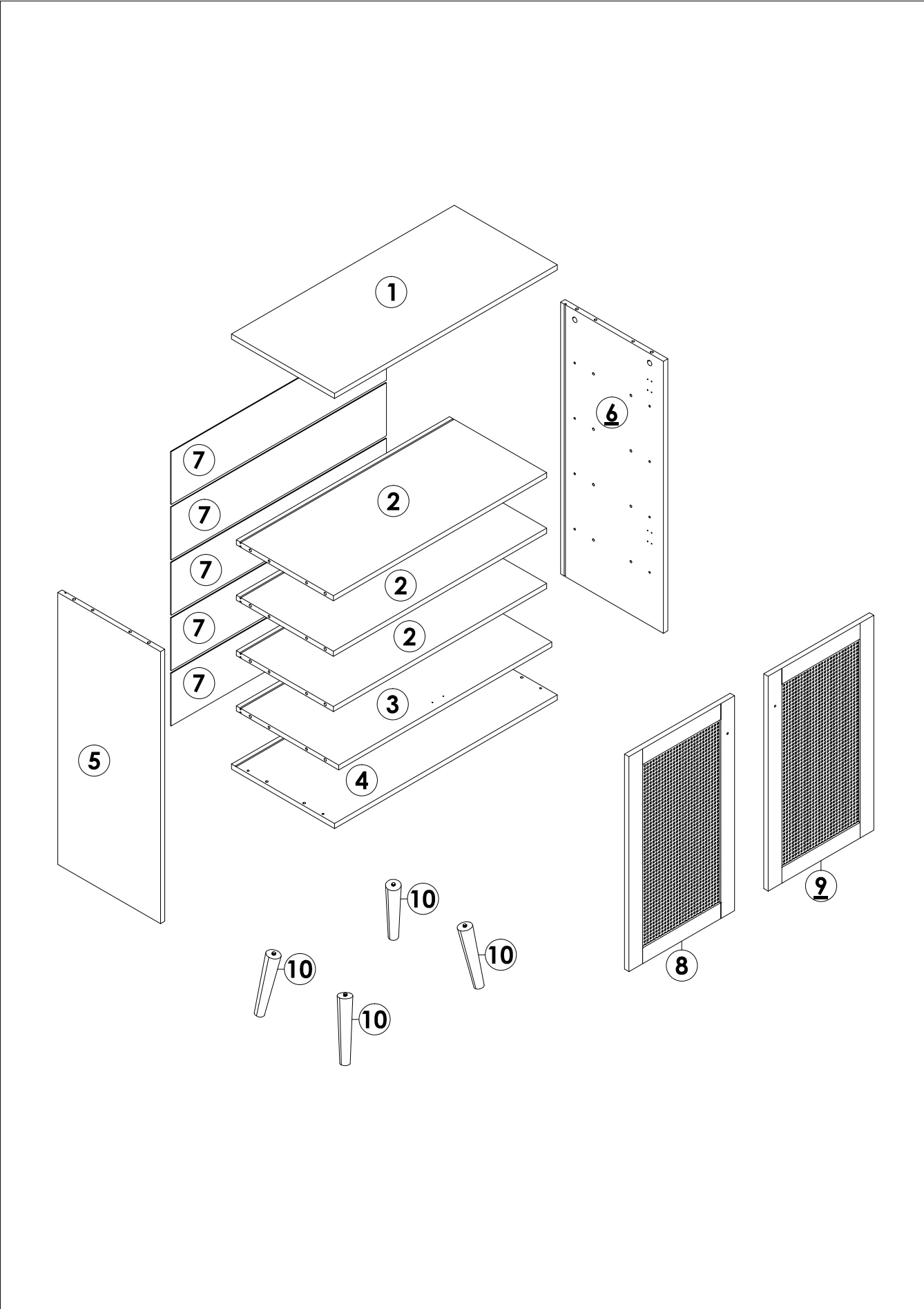
1. Legen Sie in den Montageprozess alle Teile weg von Babys oder Kindern.
2. Stellen Sie sicher, dass der gebohrte Wandbereich frei von verborgenen Stromkabeln, Wasser- und Gasleitungen ist, wenn Sie dieses Produkt an der Wand befestigen.
3. Die Verwendung von Kippsicherungen kann die Gefahr eines Kippens nur verringern, jedoch nicht beseitigen.
4. Setzen Sie bitte keine schweren Gegenstände auf dieses Produkt, es sei denn, dass das Produkt speziell für die Unterbringung konzipiert wird.
5. Legen Sie bitte die schwersten Gegenstände auf das unterste Regal.
6. Erlauben Sie nie Kindern, auf Schubladen, Türen oder Regale zu klettern oder zu knallen.

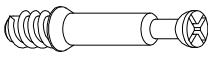
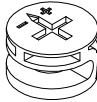
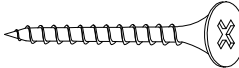

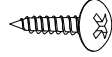
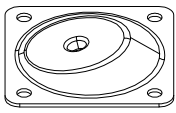
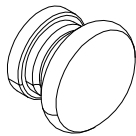

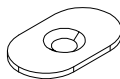
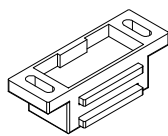
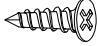

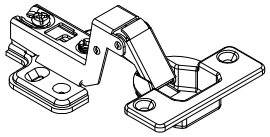

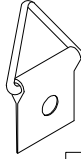
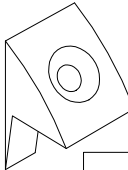
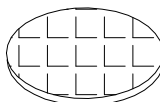
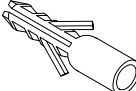

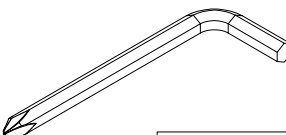
FR

AVERTISSEMENT

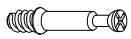
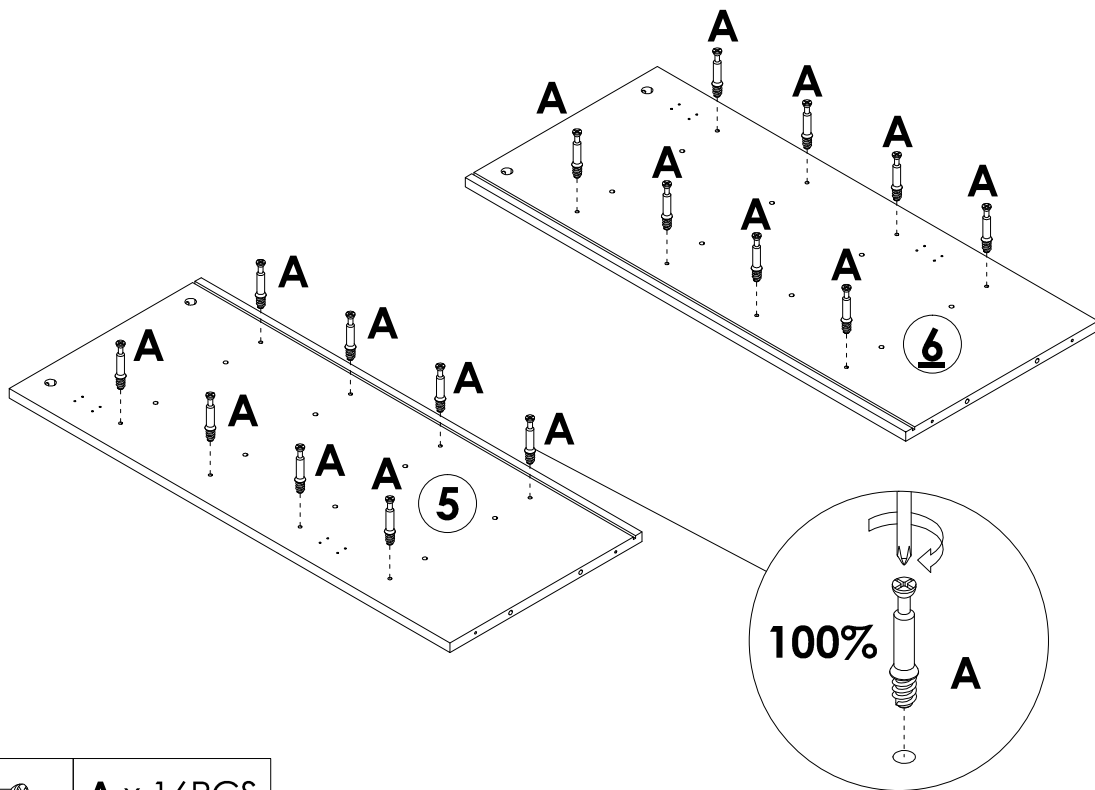
Les blessures graves ou mortelles peuvent survenir en raison d'un assemblage ou d'une utilisation imprévue.

1. Pendant le processus d'assemblage, gardez toutes les pièces hors de portée des bébés et des enfants.
2. Fixez toujours solidement ce produit au mur et assurez-vous que la zone du mur à percer est exempte de fils électriques cachés, d'eau et de conduites de gaz.
3. L'utilisation de dispositifs de retenue anti-basculement peut seulement réduire, mais ne peut pas éliminer le risque de basculement.
4. À moins d'être spécialement conçu à cet effet, ne placez pas d'objets lourds sur le dessus de ce produit.
5. Placez les objets les plus lourds sur l'étagère la plus basse.
6. Ne laissez jamais les enfants grimper ou frapper les tiroirs, les portes ou les étagères.



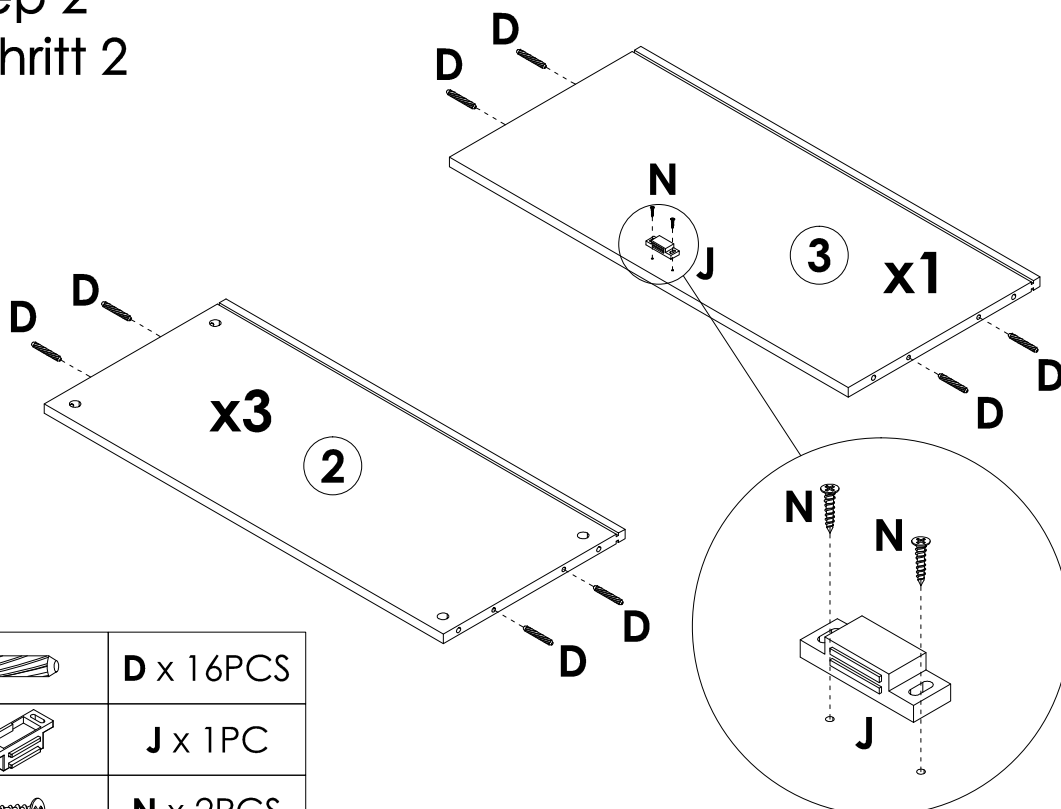
<p>A</p>  <p>M6x35mm 20+2PCS</p>	<p>B</p>  <p>Ø15x9mm 20+2PCS</p>	<p>C</p>  <p>M4x40mm 6PCS</p>	<p>D</p>  <p>Ø6x30mm 24+2PCS</p>
<p>E</p>  <p>M4x12mm 16+2PCS</p>	<p>F</p>  <p>4PCS</p>	<p>G</p>  <p>2PCS</p>	<p>H</p>  <p>M4x25mm 2PCS</p>
<p>I</p>  <p>4PCS</p>	<p>J</p>  <p>2PCS</p>	<p>K</p>  <p>M3x12mm 4PCS</p>	<p>L</p>  <p>M3.5x12mm 24+2PCS</p>
<p>M</p>  <p>Ø35mm 4PCS</p>	<p>N</p>  <p>M3x14mm 26+2PCS</p>	<p>O</p>  <p>4PCS</p>	<p>P</p>  <p>20+2PCS</p>
<p>Q</p>  <p>Ø20mm 4PCS</p>	<p>R</p>  <p>M6x30mm 2PCS</p>	<p>S</p>  <p>2PCS</p>	
<p>T</p>  <p>1PC</p>			

Step 1 Schritt 1



A x 16PCS

Step 2 Schritt 2



D x 16PCS

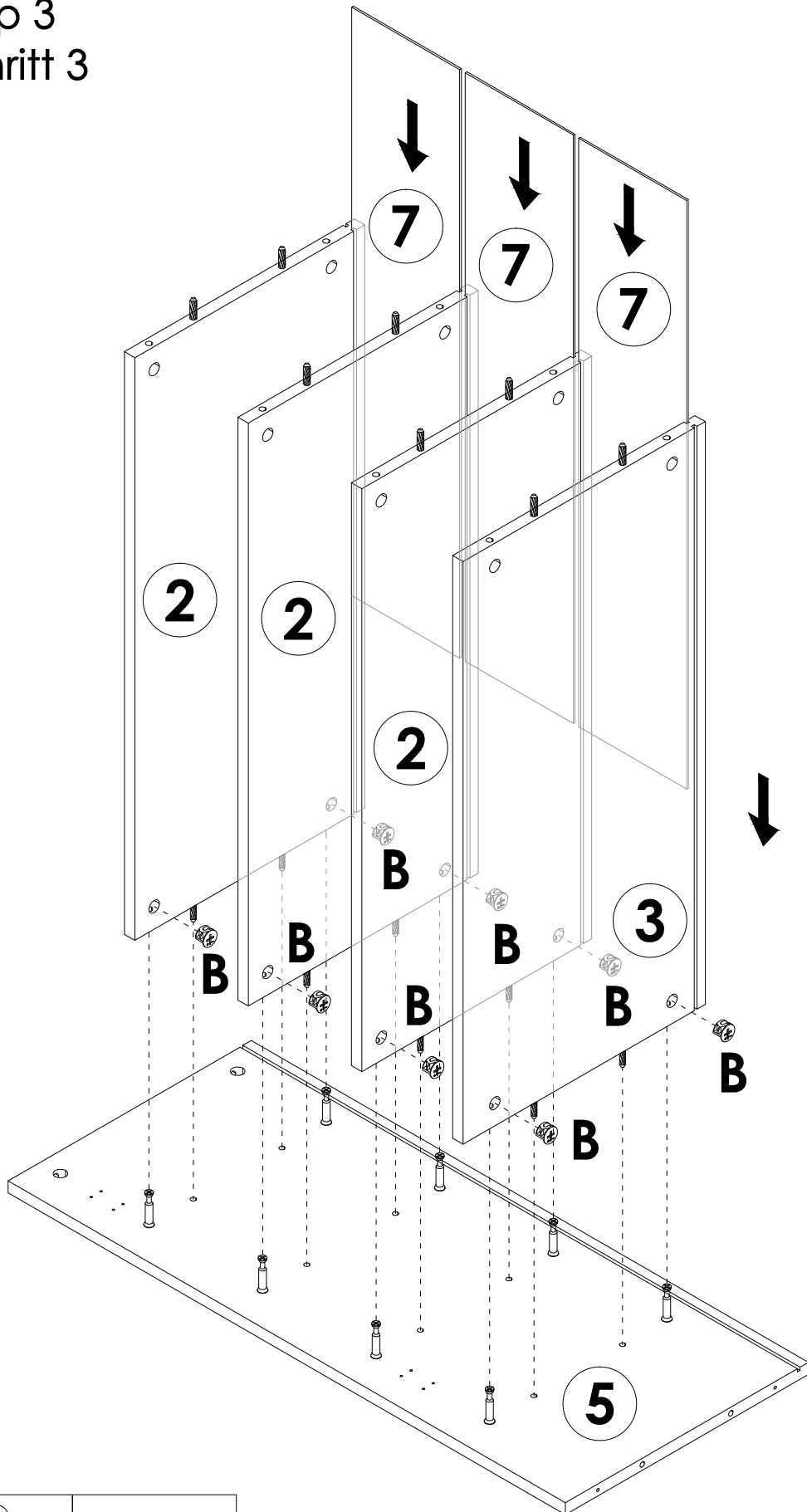


J x 1PC



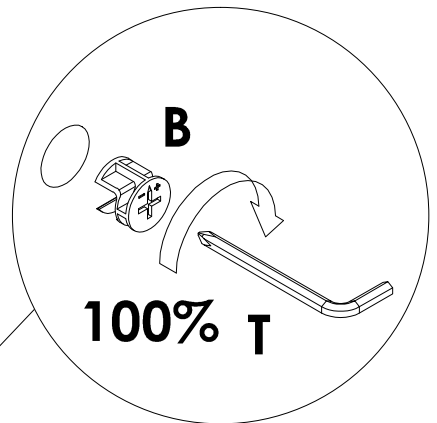
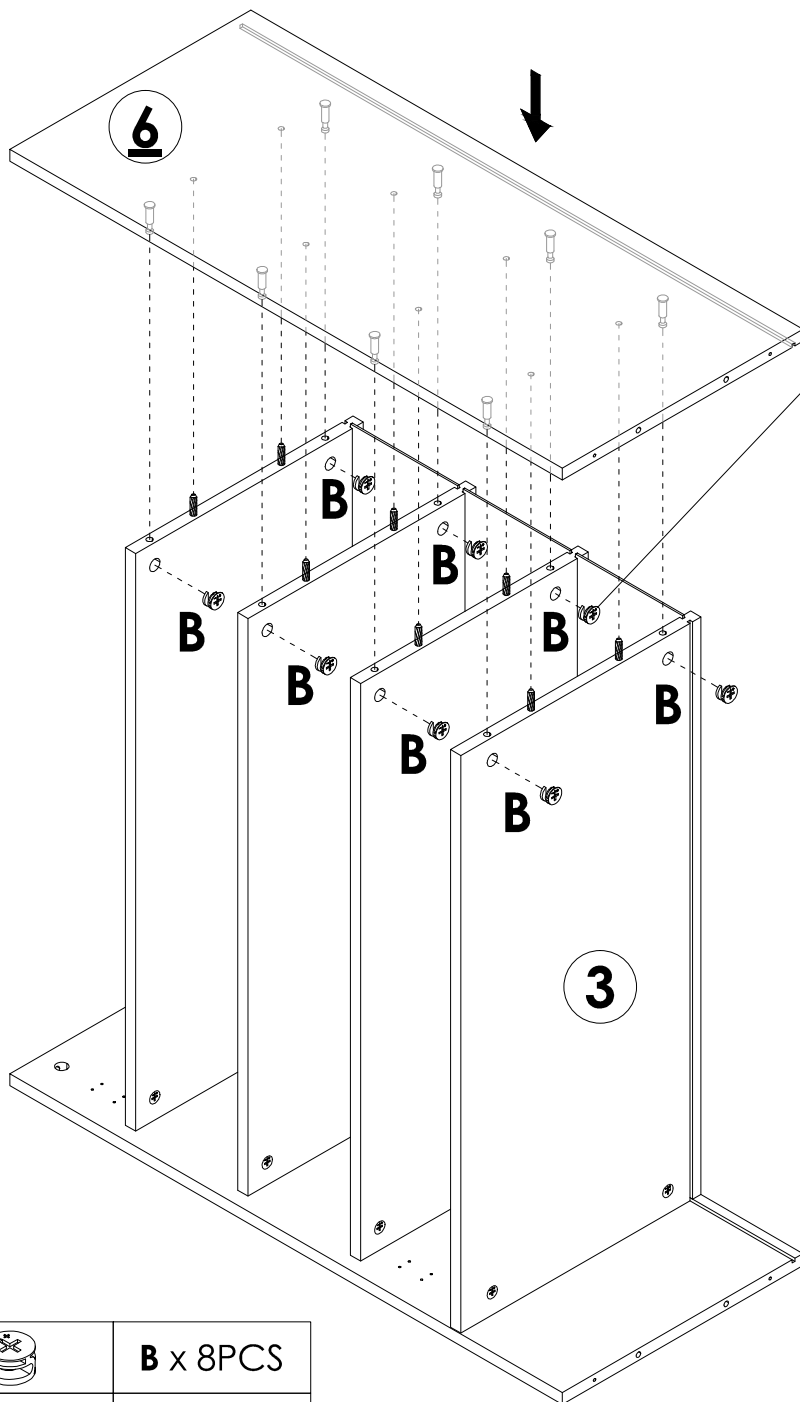
N x 2PCS



Step 3
Schritt 3



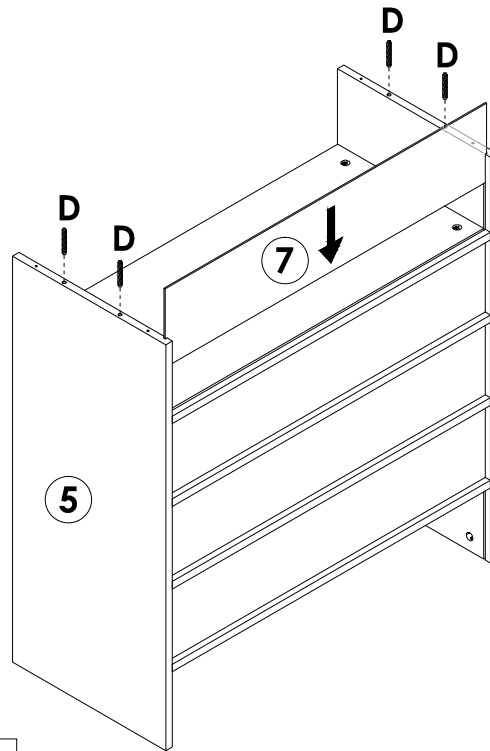
B x 8PCS

Step 4
Schritt 4



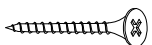
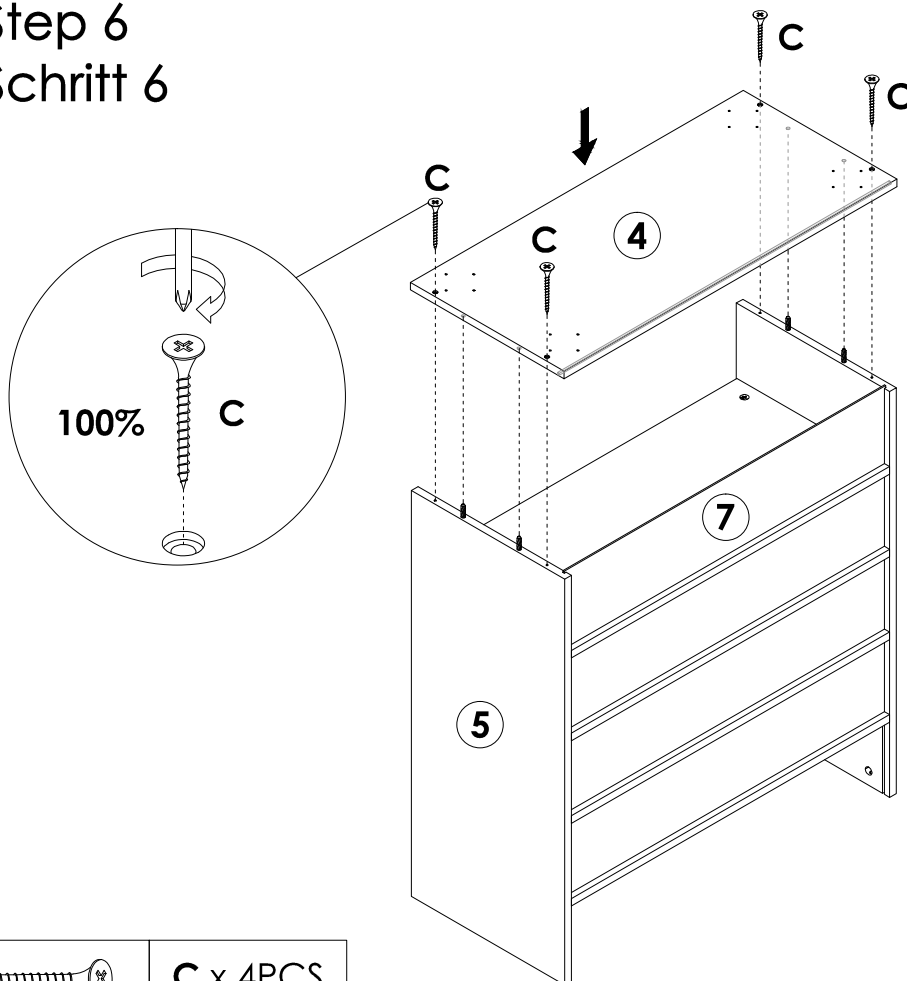
	B x 8PCS
	T x 1PC

Step 5
Schritt 5



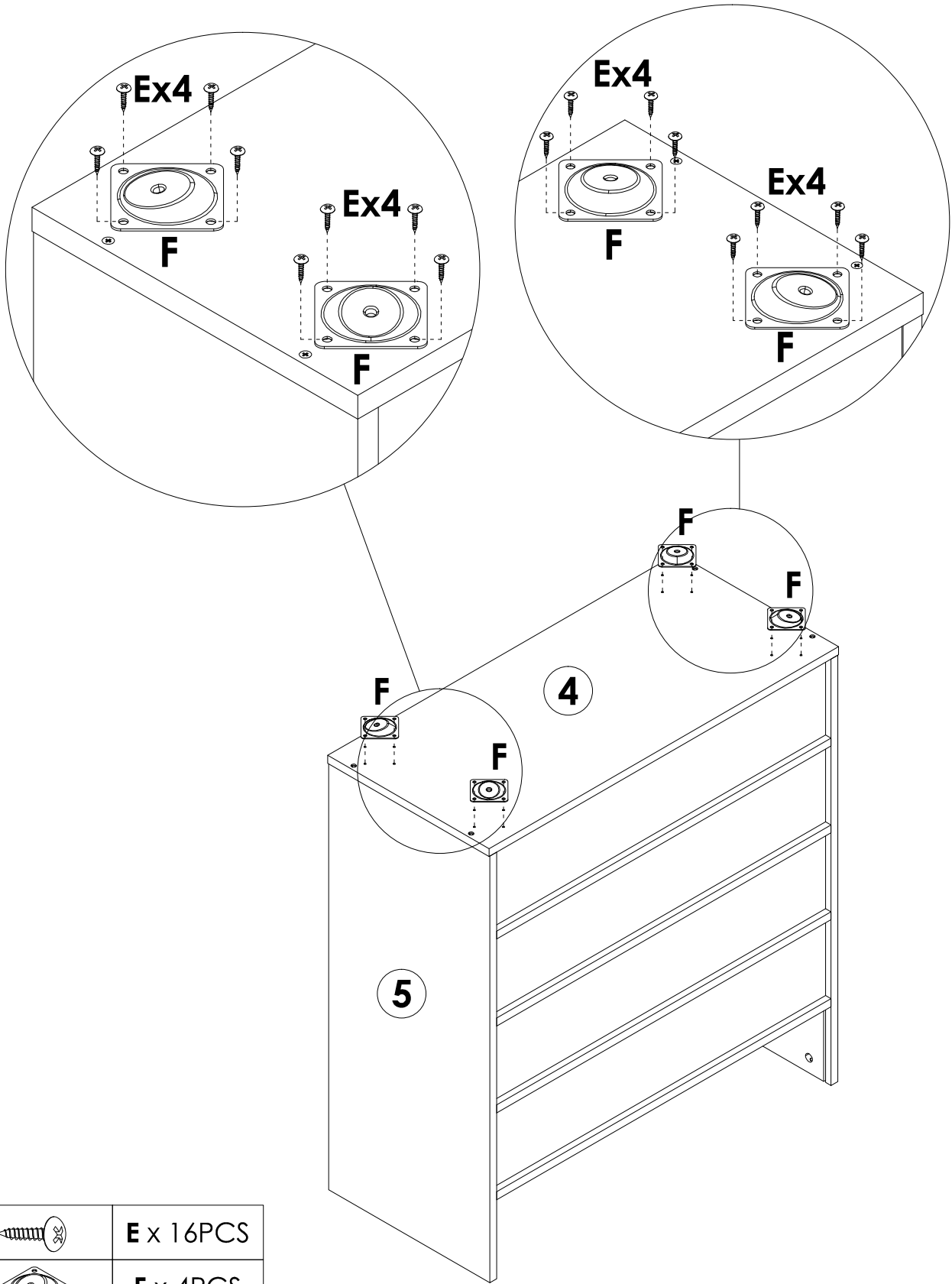
D x 4PCS

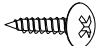

Step 6
Schritt 6



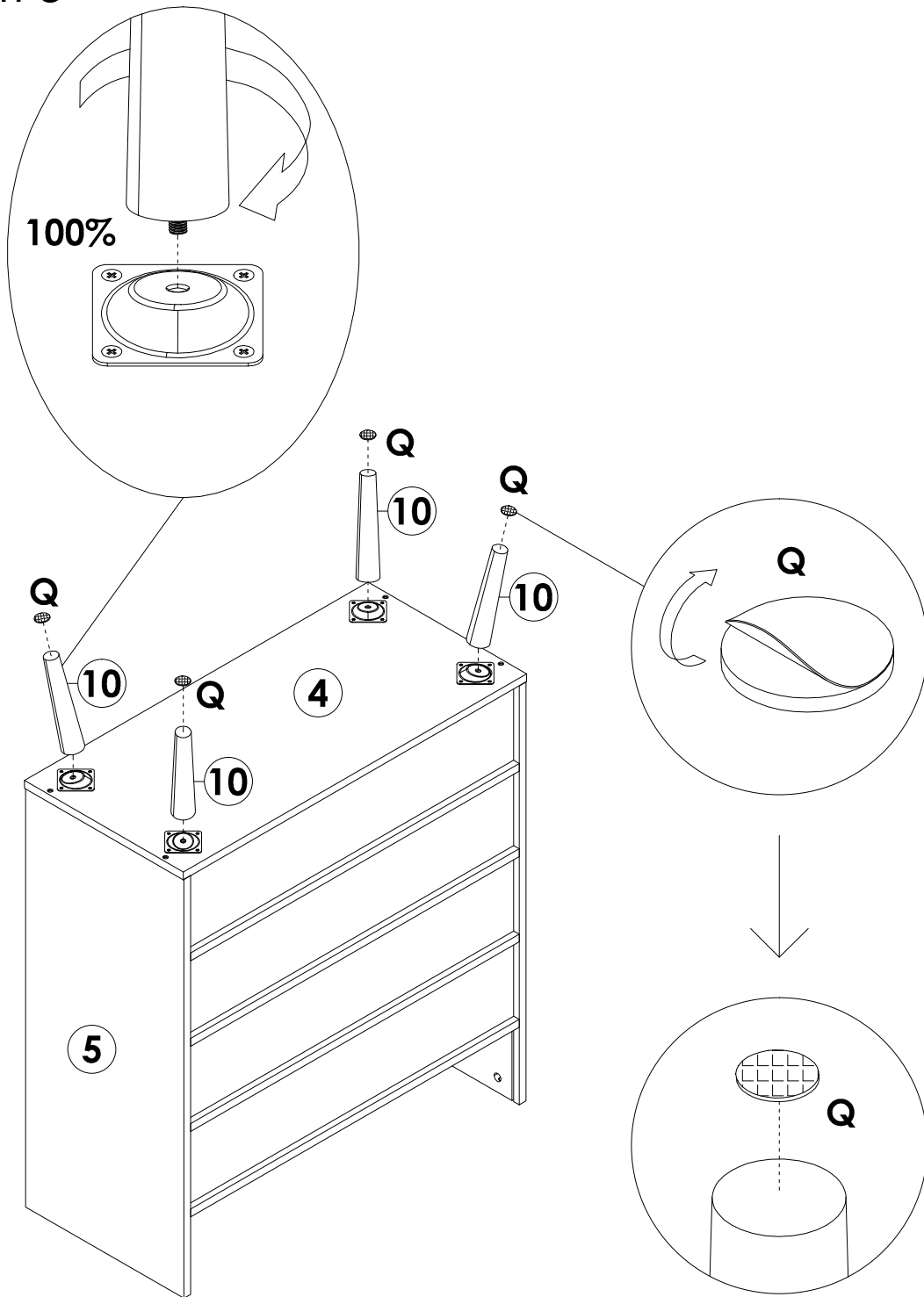
C x 4PCS

Step 7
Schritt 7



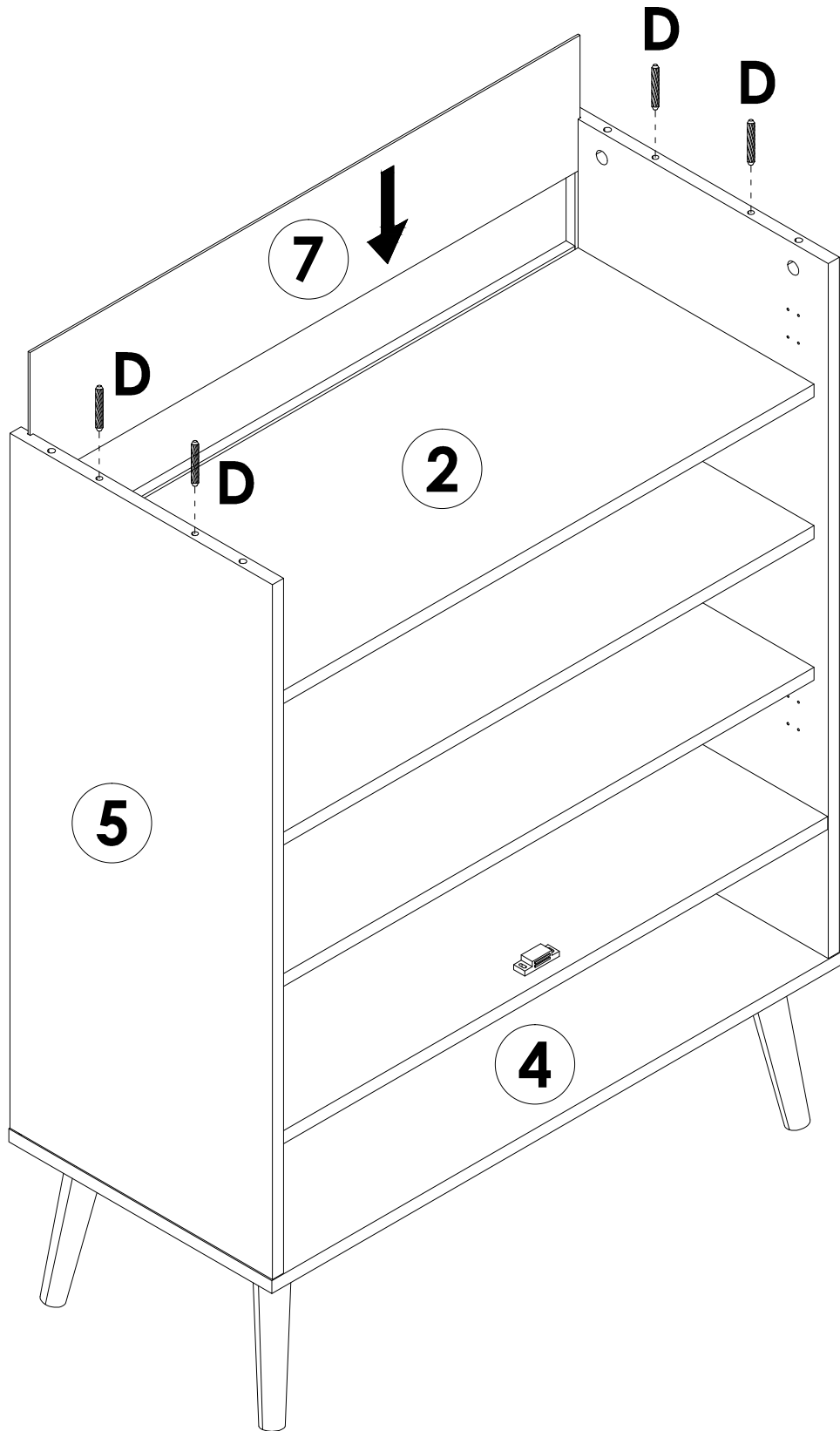
	E x 16PCS
	F x 4PCS

Step 8
Schritt 8



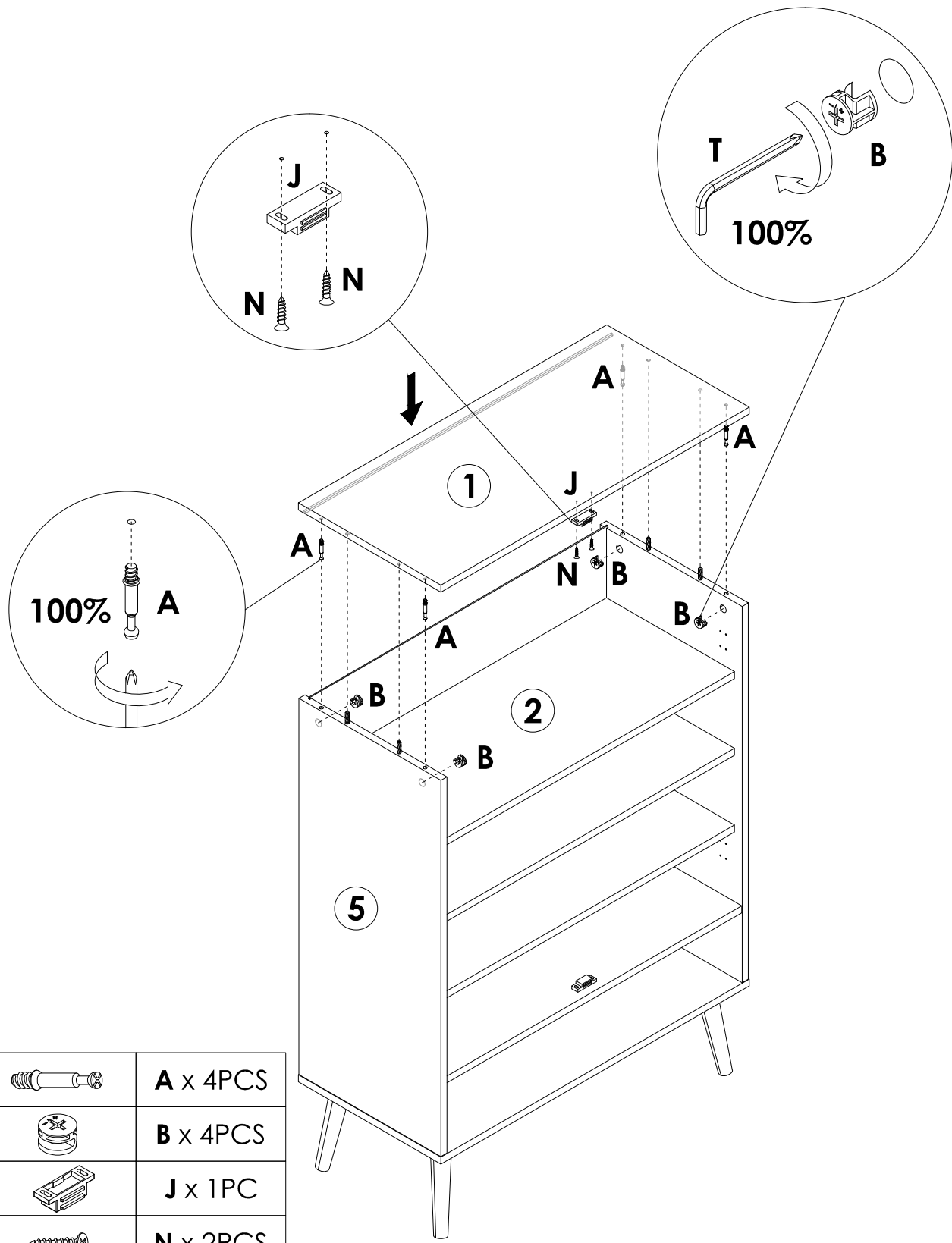
Q x 4PCS

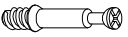

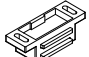
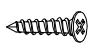

Step 9
Schritt 9



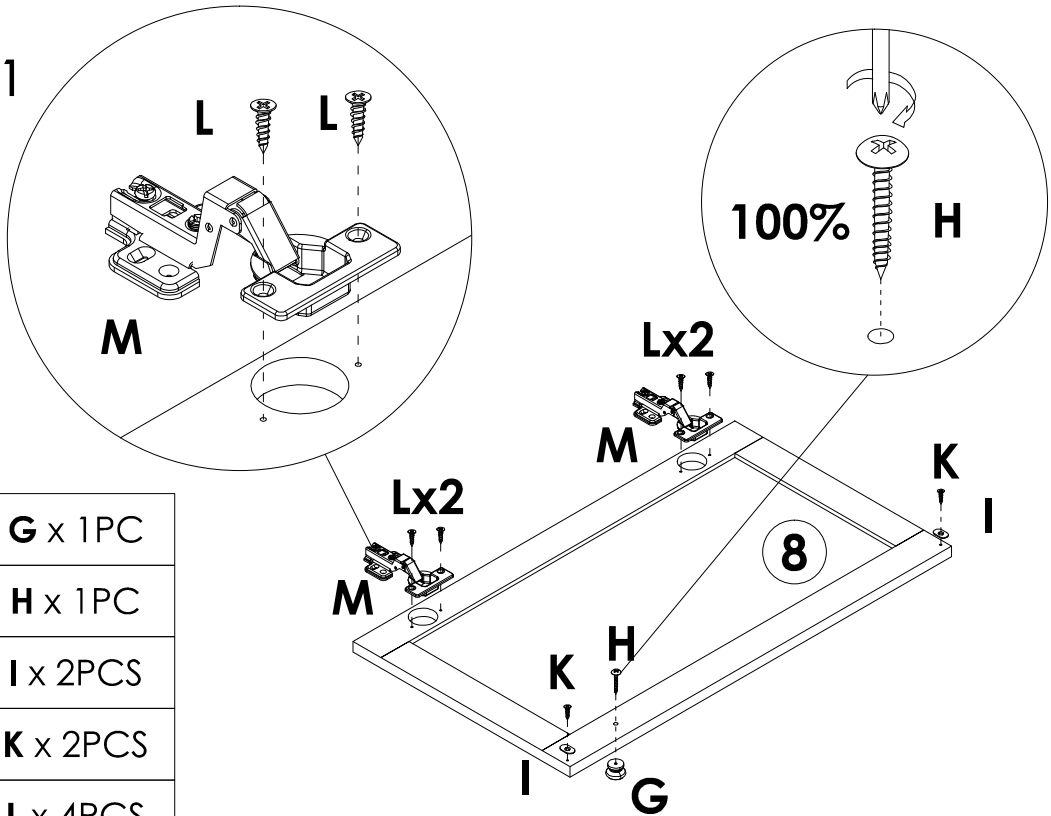
D x 4PCS







Step 10 Schritt 10



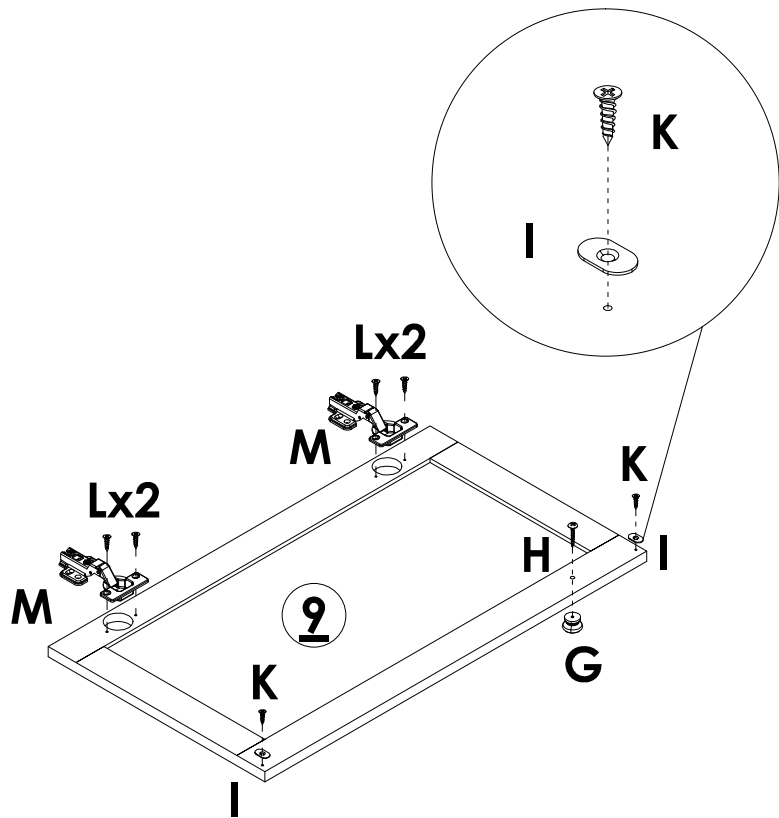
	A x 4PCS
	B x 4PCS
	J x 1PC
	N x 2PCS
	T x 1PC


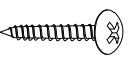



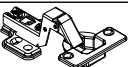
Step 11
Schritt 11



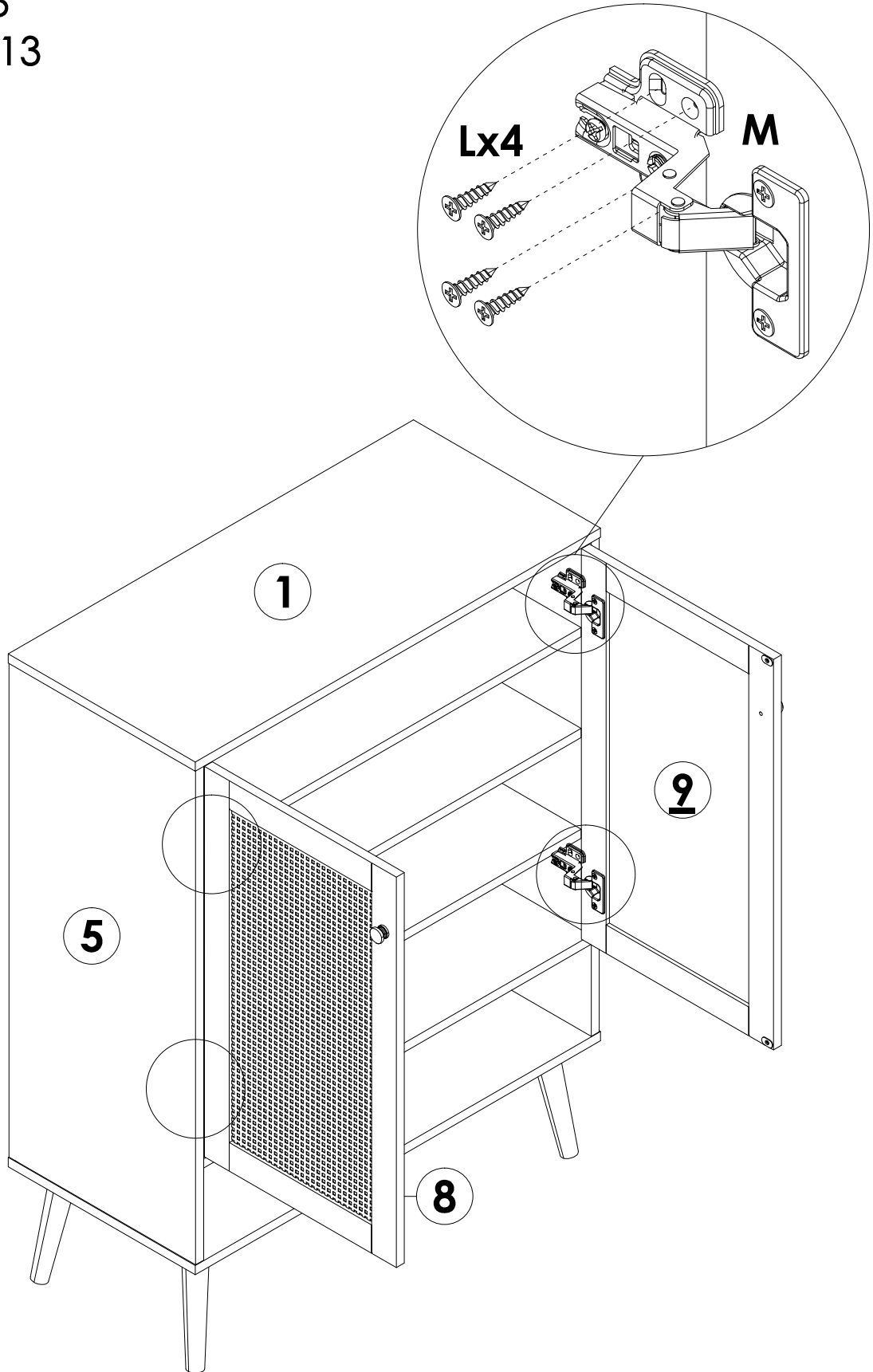
	G x 1PC
	H x 1PC
	I x 2PCS
	K x 2PCS
	L x 4PCS
	M x 2PCS

Step 12
Schritt 12



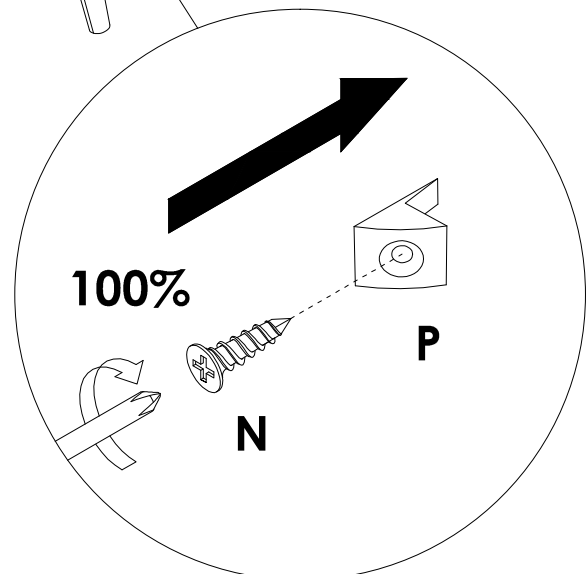
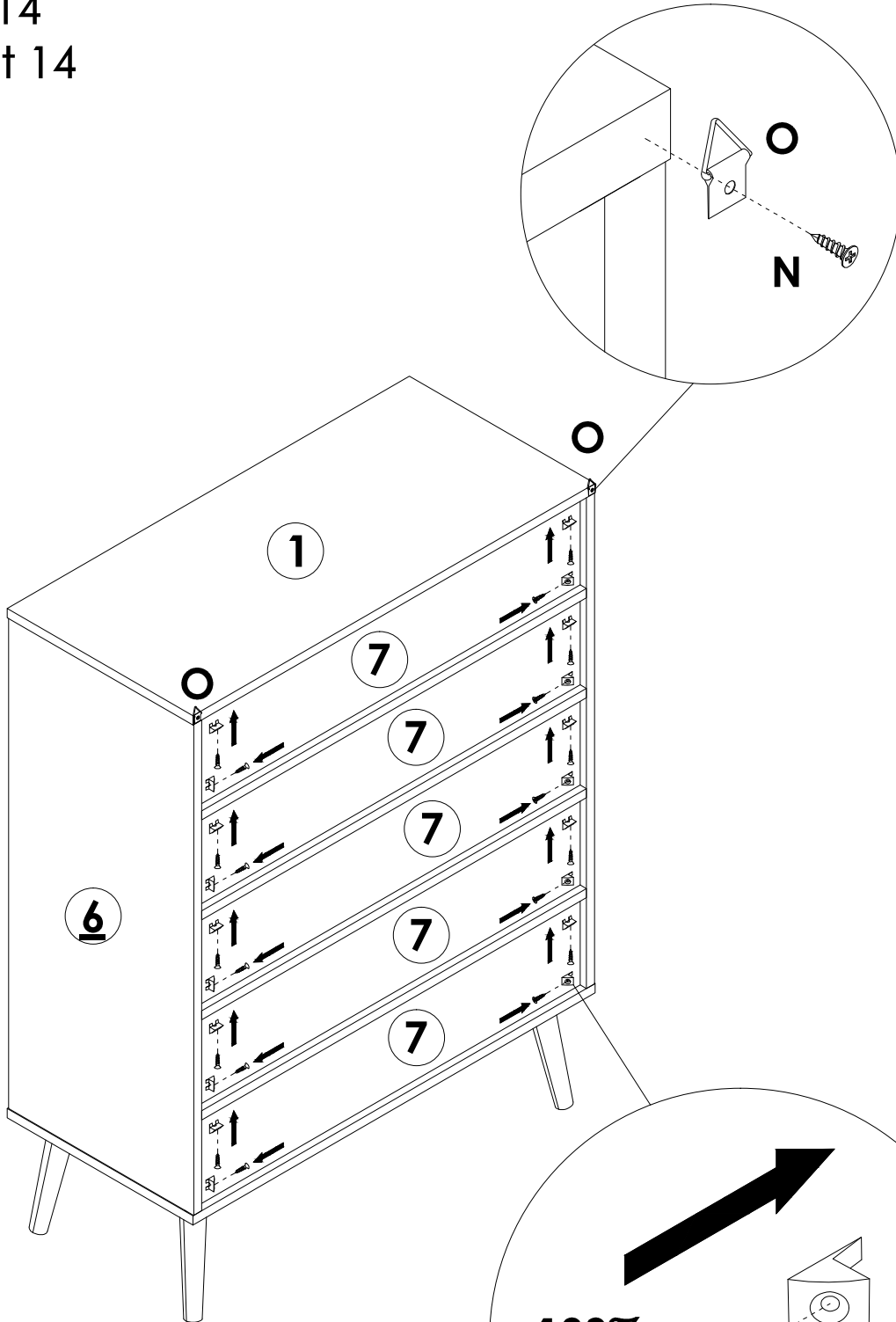
	G x 1PC
	H x 1PC
	I x 2PCS
	K x 2PCS
	L x 4PCS
	M x 2PCS




Step 13
Schritt 13



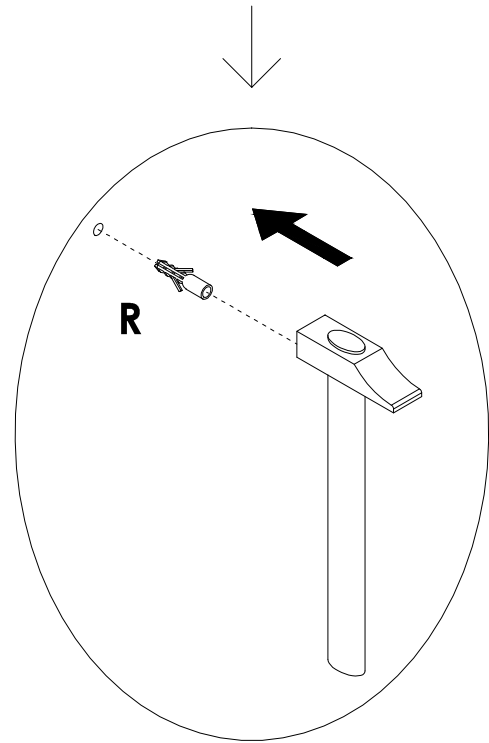
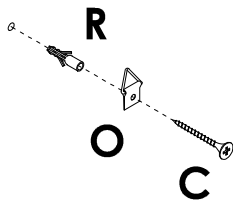
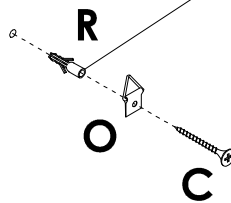
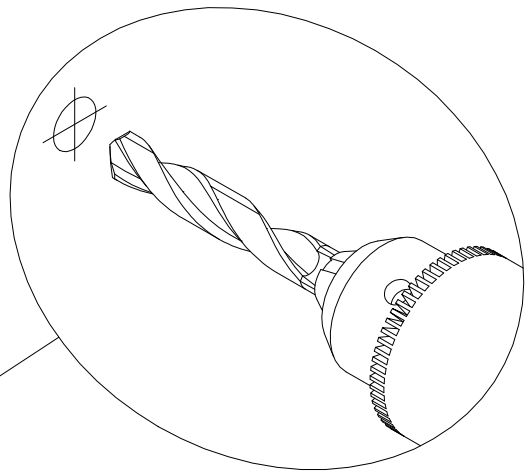
L x 16PCS

Step 14 Schritt 14

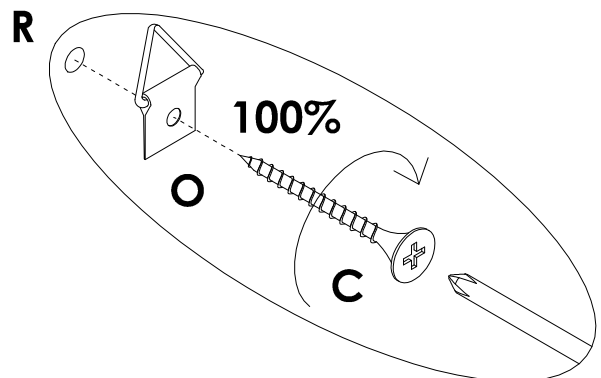


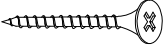


	N x 22PCS
	O x 2PCS
	P x 20PCS

Step 15 Schritt 15

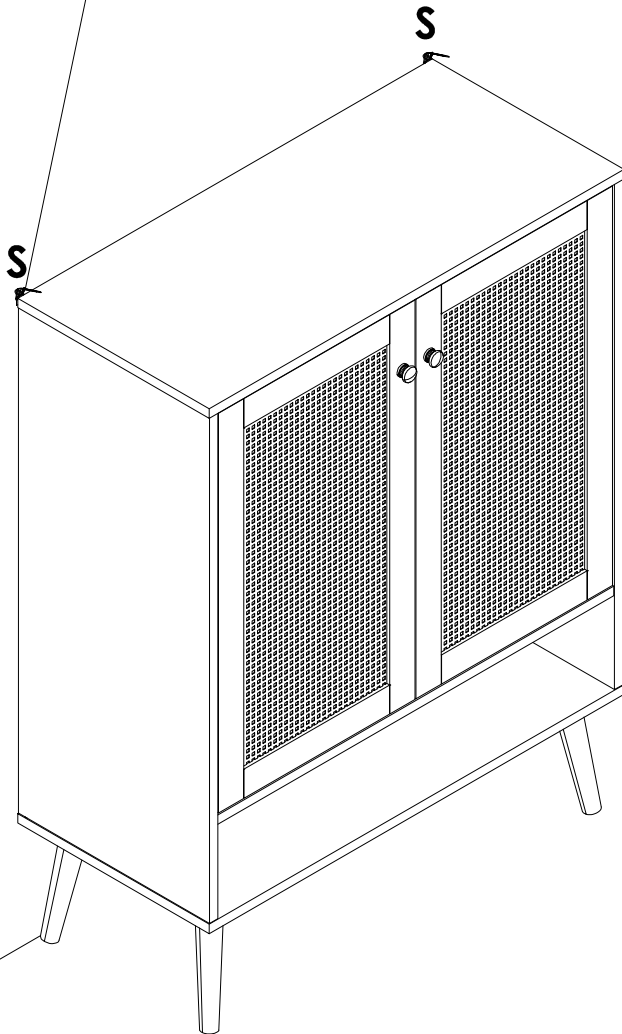
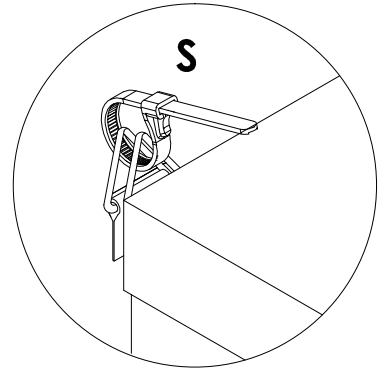
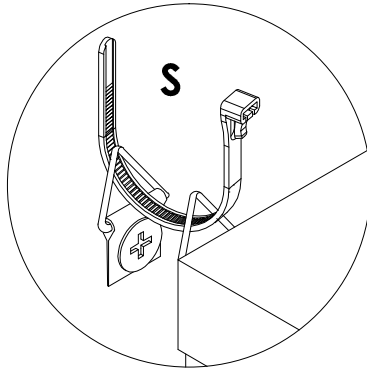
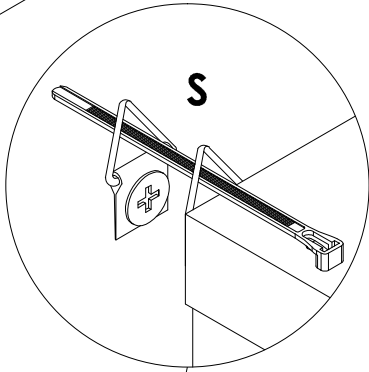


1. Verbinden Sie die Halterung mit dem Gerät, wie mit kurzer Schraube gezeigt.
2. Drill Loch etwas kleiner als Kunststoff Verankern Sie in Trockenbau und klopfen Sie vorsichtig auf Kunststoff Anker im Loch.
3. Stecken Sie die Ösenschraube in den Kunststoffanker und befestigen Sie die Einheit mit Kabelbinder an



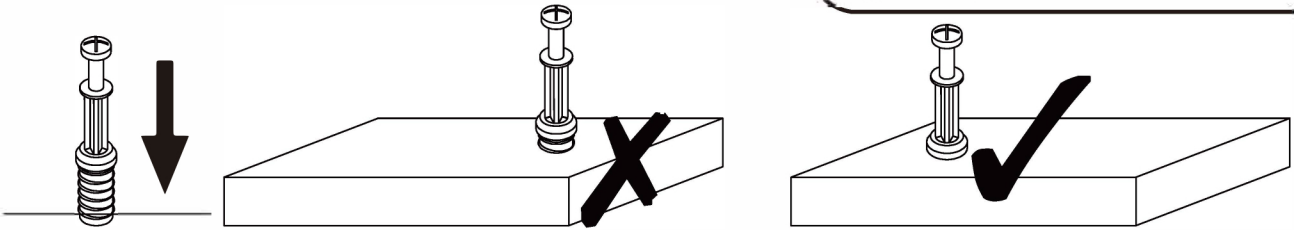
	C x 2PCS
	O x 2PCS
	R x 2PCS

Step 16
Schritt 16



S x 2PCS

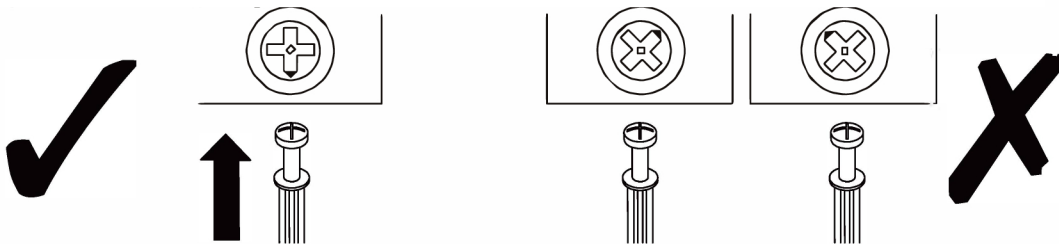
USING CAM LOCK AND QUICKFIT



EN_QUICKFIT: Tighten quickfit until shoulder is flush with panel. Do not overtighten or undertighten.

FR_RACCORD RAPIDE: Faites serrer le raccord rapide jusqu'à ce que l'épaulement soit parfaitement encastré dans le panneau. Il ne faut ni trop serrer ni insuffisamment serrer.

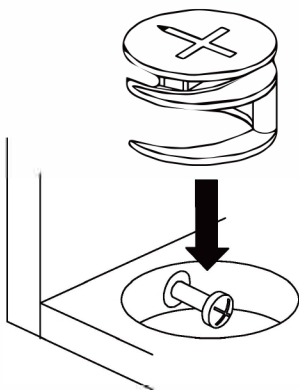
DE_QUICKFIT: Ziehen Sie den Quickfit fest, bis die Schulter mit der Platte bündig ist. Bitte nicht zu fest oder zu schwach anziehen.



EN_CAM LOCK: When fitting cam lock, ensure starting position is correct before you insert connecting quickfit.

FR_SERRURE BATTEUSE: Avant d'insérer la serrure batteuse, veillez à la bonne orientation avant d'insérer le raccord rapide.

DE_CAM-LOCK: Achten Sie bei der Montage des Cam-Locks auf die richtige Ausgangsposition, bevor Sie den Quickfit einsetzen.

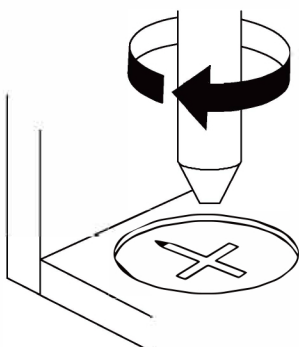


EN_Quickfit head should be in the centre of the cam lock when the two panels are joined.

Cam lock should be inserted before quickfit.

FR_Lorsque les deux panneaux sont assemblés, la tête du raccord rapide doit reposer au centre de la serrure batteuse. Il faut insérer la serrure batteuse avant le raccord rapide.

DE_Der Quickfit-Kopf sollte sich in der Mitte des Cam-Locks befinden, wenn die beiden Platten zusammengefügt sind. Der Cam-Lock sollte vor dem Quickfit eingesetzt werden.



EN_Turn cam lock clockwise to tighten.

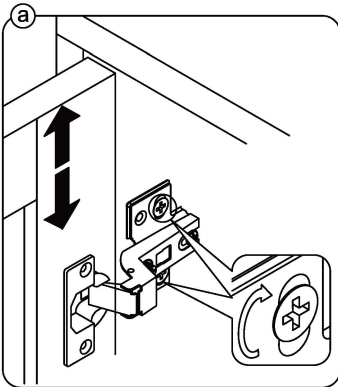
FR_Faites tourner la serrure batteuse dans le sens des aiguilles d'une montre pour la resserrer.

DE_Drehen Sie den Cam-Lock im Uhrzeigersinn, um ihn festzuziehen.

EN It may be necessary to adjust the hinges so that the doors align. Use the instructions below as a guide.

FR Il est parfois nécessaire d'ajuster les charnières pour un meilleur alignement des portes. Servez-vous des instructions ci-dessous comme guide.

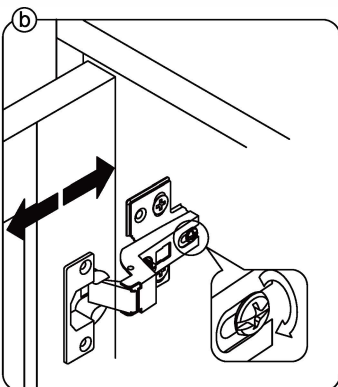
DE Möglicherweise müssen Sie die Scharniere so einstellen, dass die Türen ausgerichtet sind. Verwenden Sie die nachstehenden Anweisungen als Leitfaden.



EN To adjust the door vertically loosen the screw as shown and move up and down as needed.

FR Si vous souhaitez régler la porte **verticalement**, desserrez la vis comme indiqué et déplacez la porte de haut en bas selon les besoins.

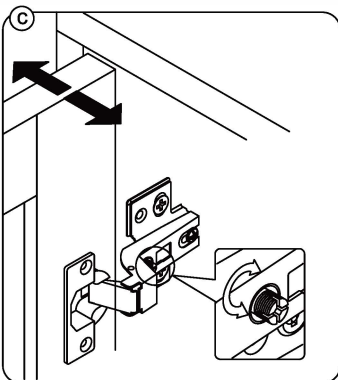
DE Um die Tür **vertikal** auszurichten, lösen Sie die Schraube wie abgebildet und bewegen Sie sie nach Bedarf nach oben oder nach unten.



EN To adjust the gap from the door to the main frame turn the screw clockwise or anti-clockwise as needed.

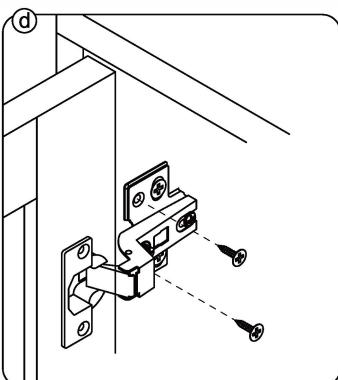
FR Si vous souhaitez ajuster l'**écart** entre la porte et le cadre principal, tournez la vis dans le sens des aiguilles d'une montre ou dans le sens inverse, si nécessaire.

DE Um den **Abstand** von der Tür zum Hauptrahmen auszurichten, drehen Sie die Schraube je nach Bedarf im oder gegen den Uhrzeigersinn.



EN To adjust the door laterally adjust the screw as shown by turning clockwise or anti-clockwise.

FR Si vous souhaitez ajuster la porte **latéralement**, ajustez la vis comme indiqué en tournant dans le sens des aiguilles d'une montre ou dans le sens inverse des aiguilles d'une montre.



DE Um die Tür **seitlich** auszurichten, stellen Sie bitte die Schraube wie abgebildet durch Drehen im oder gegen den Uhrzeigersinn ein.

EN Please fix other screws

FR Merci de serrer les autres vis.

DE Befestigen Sie bitte die anderen Schrauben