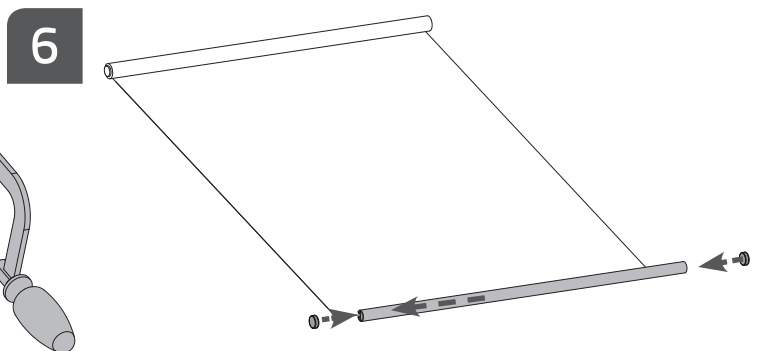
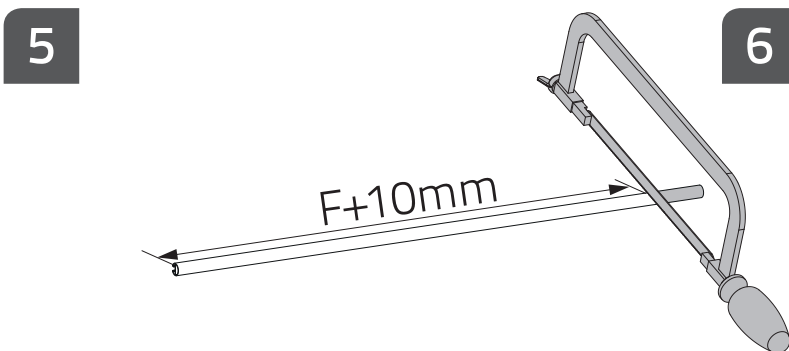
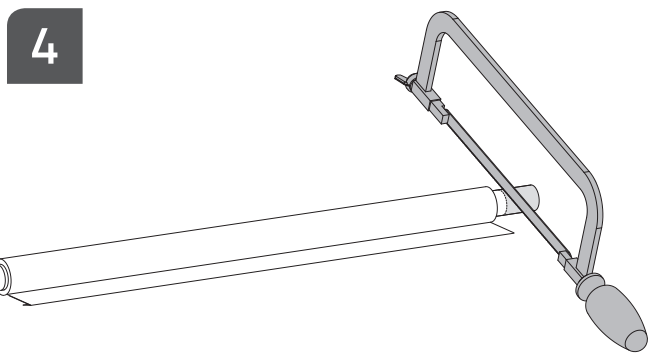
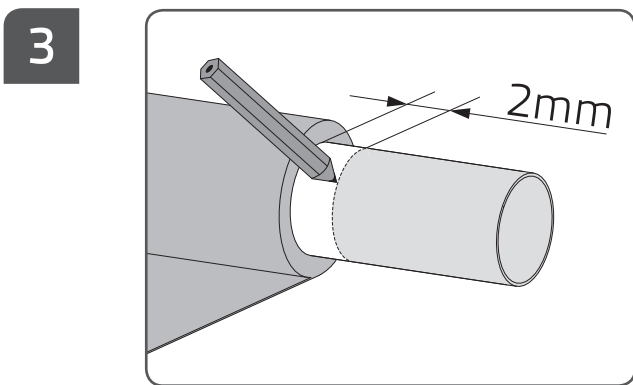
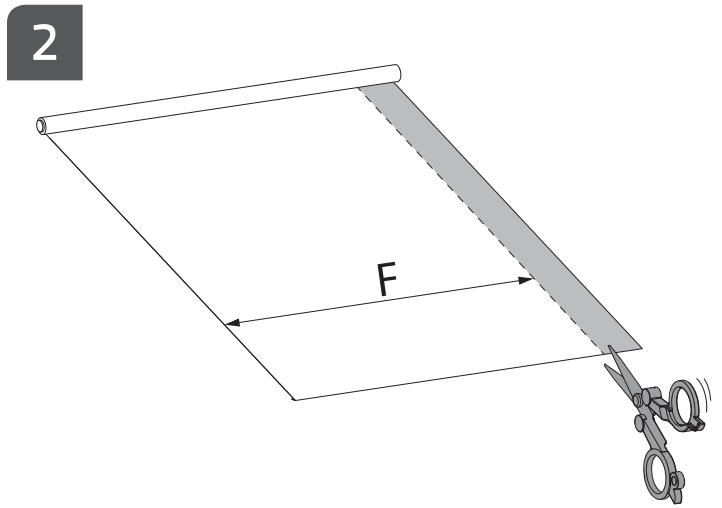
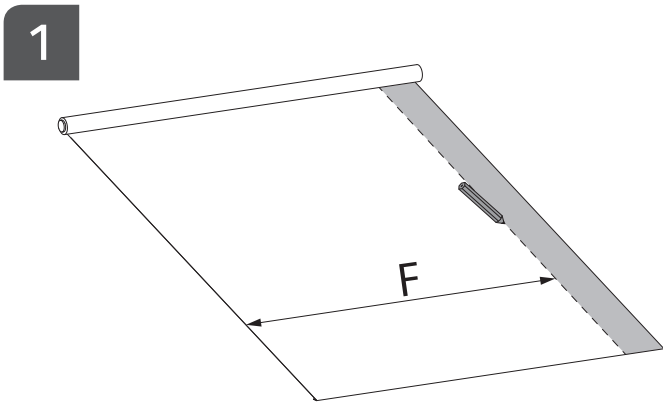
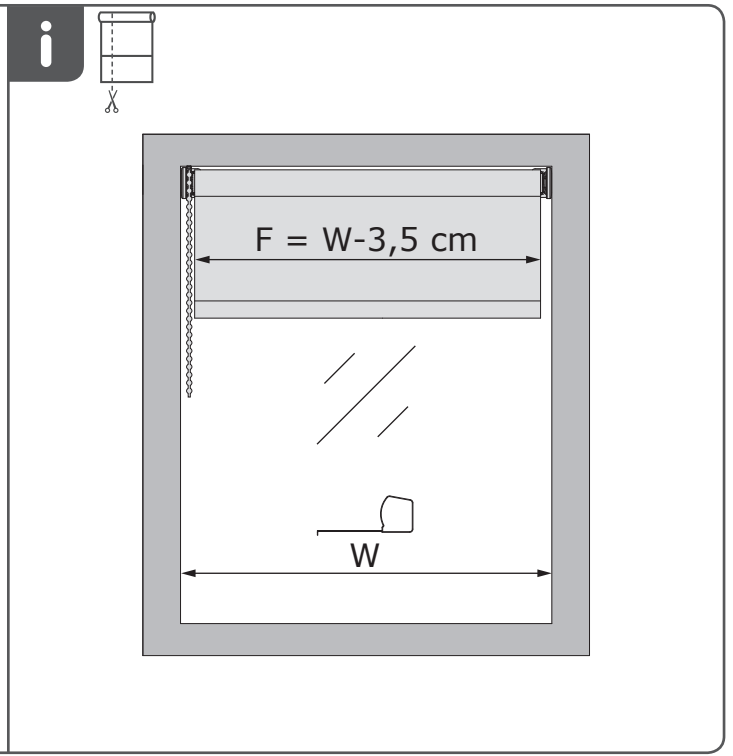
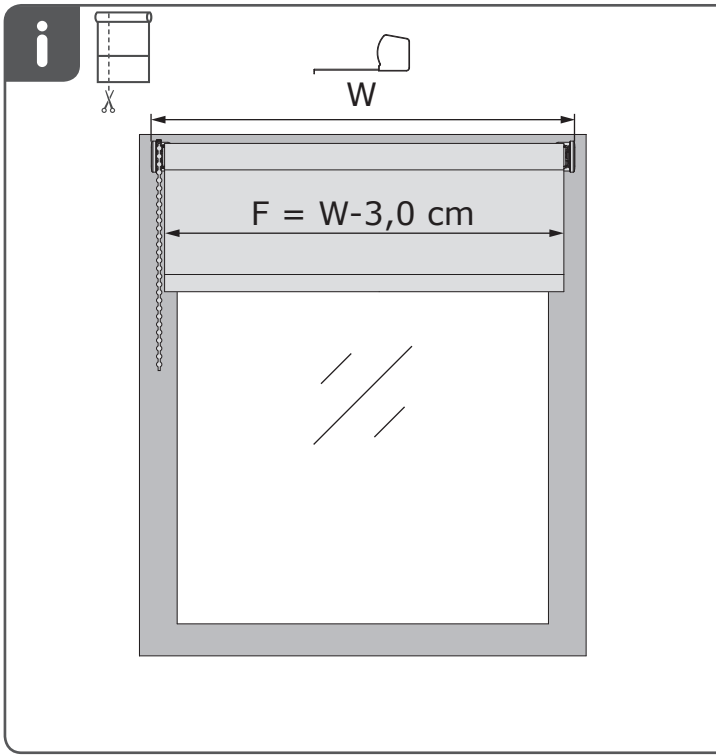
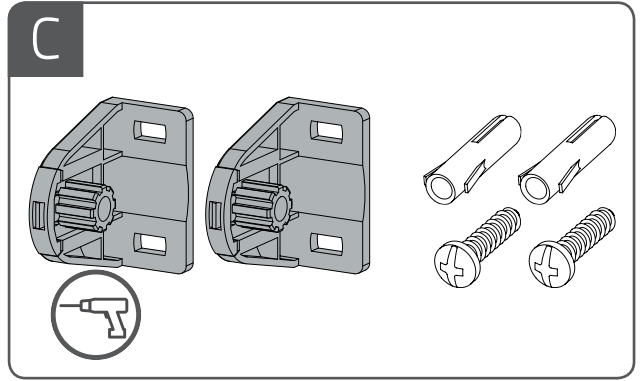
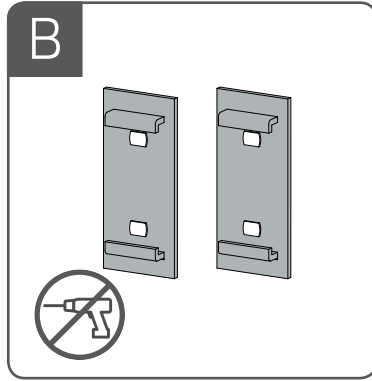
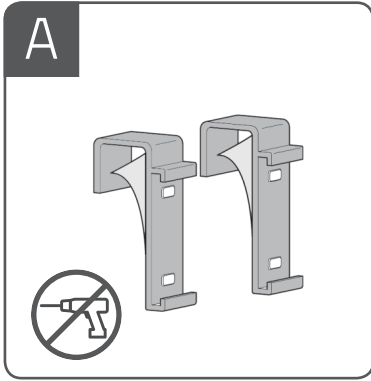


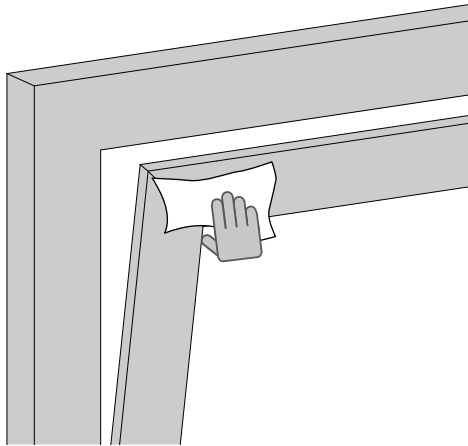
MN190074_20190917



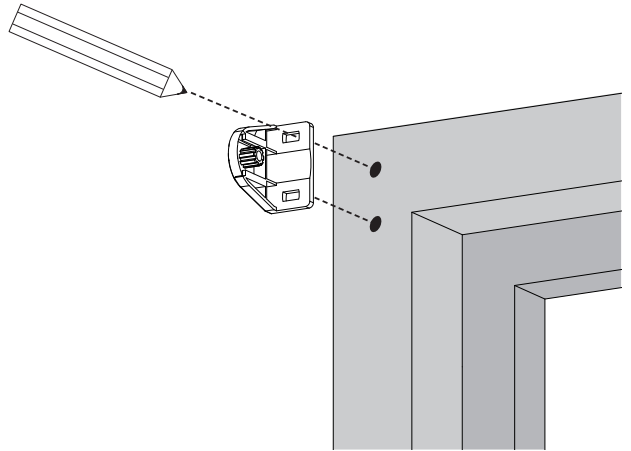
MN190074_20190917



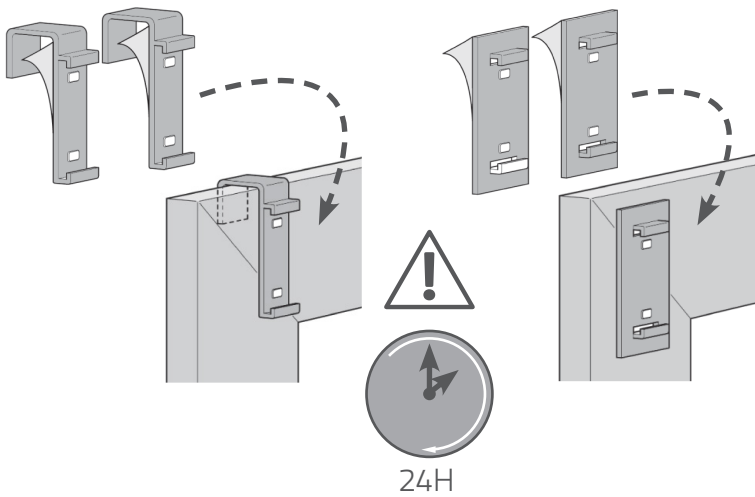
1^{A/B}



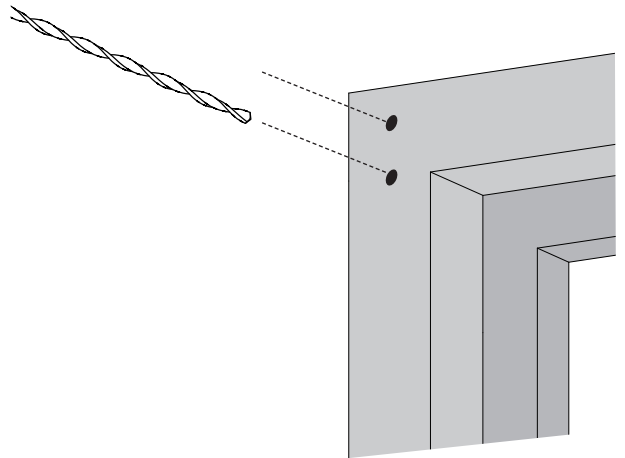
1^C



2^{A/B}

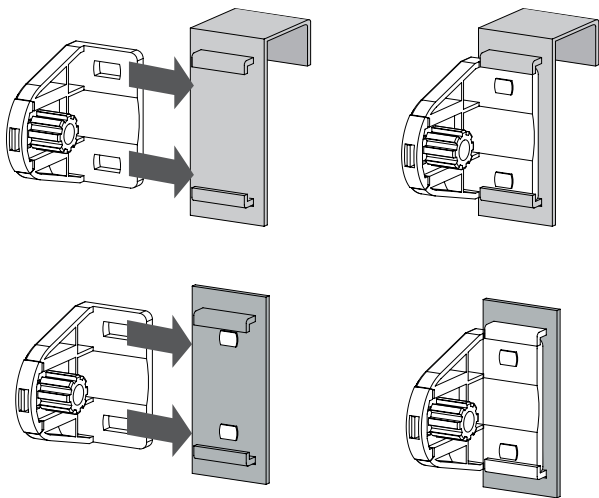


2^C

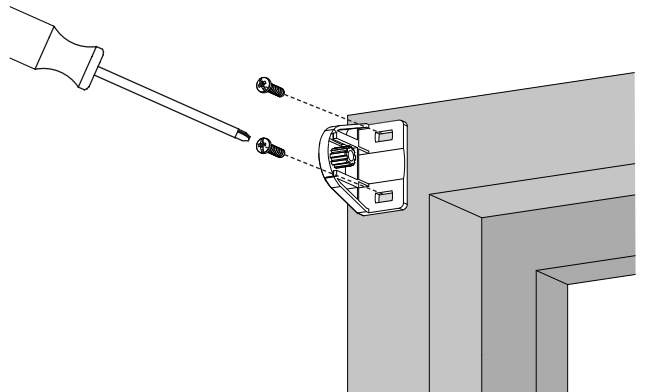


MN190074_20190917

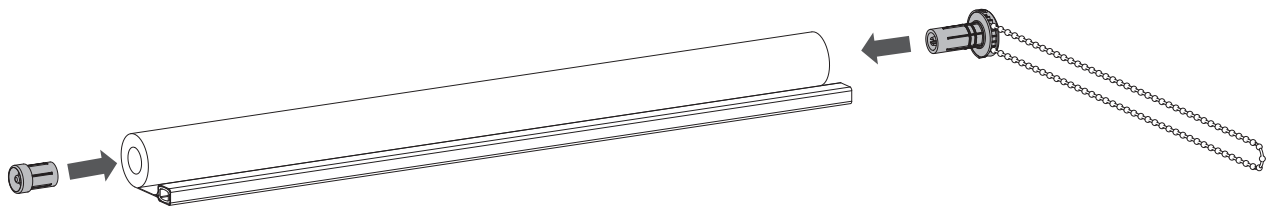
3A/B



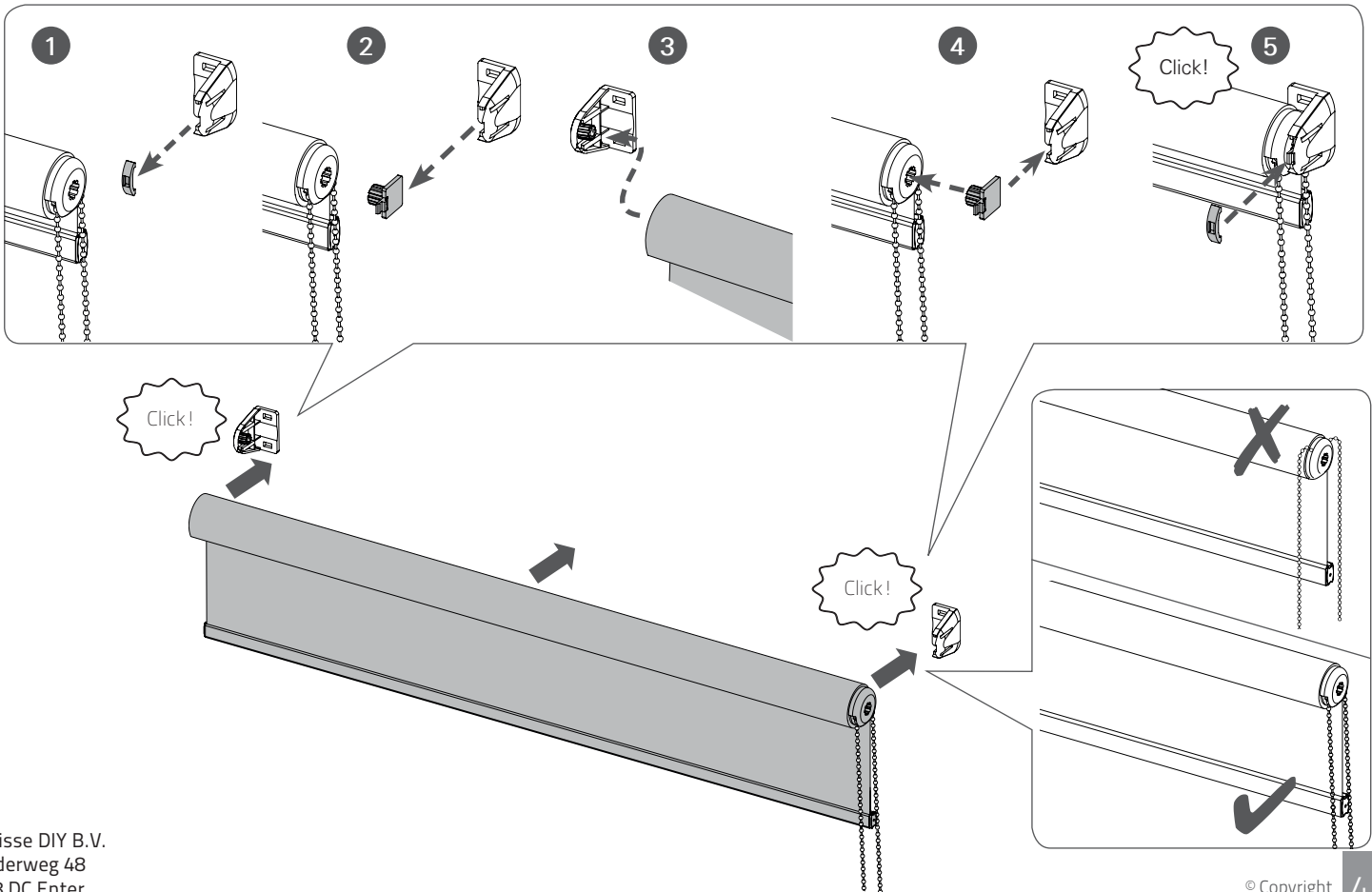
3C



4



5



MN190074_20190917