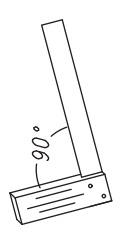
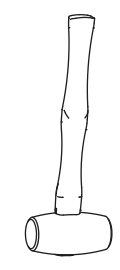
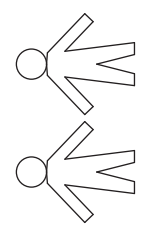
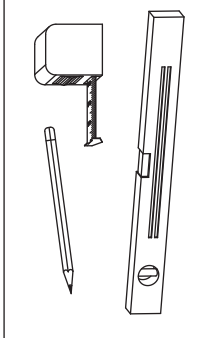
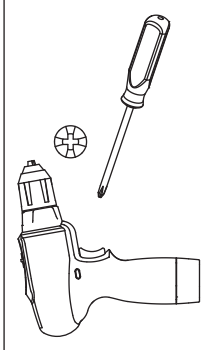


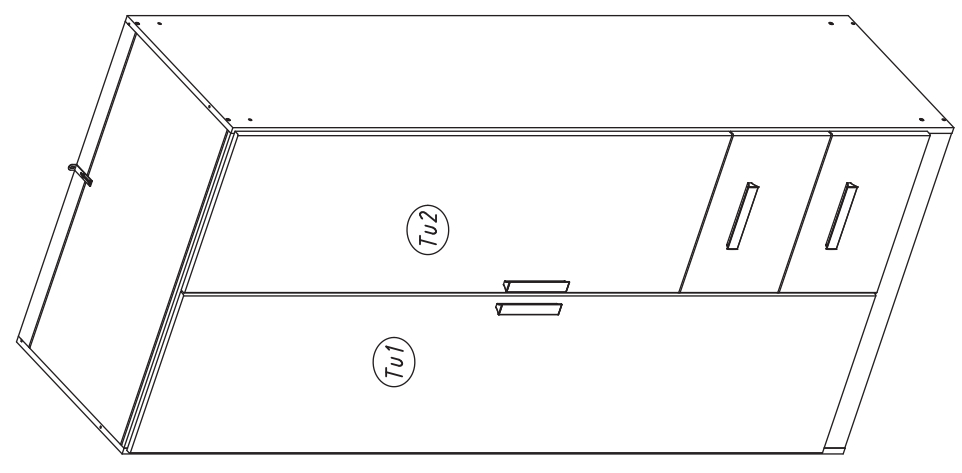
1.

M2336\_03

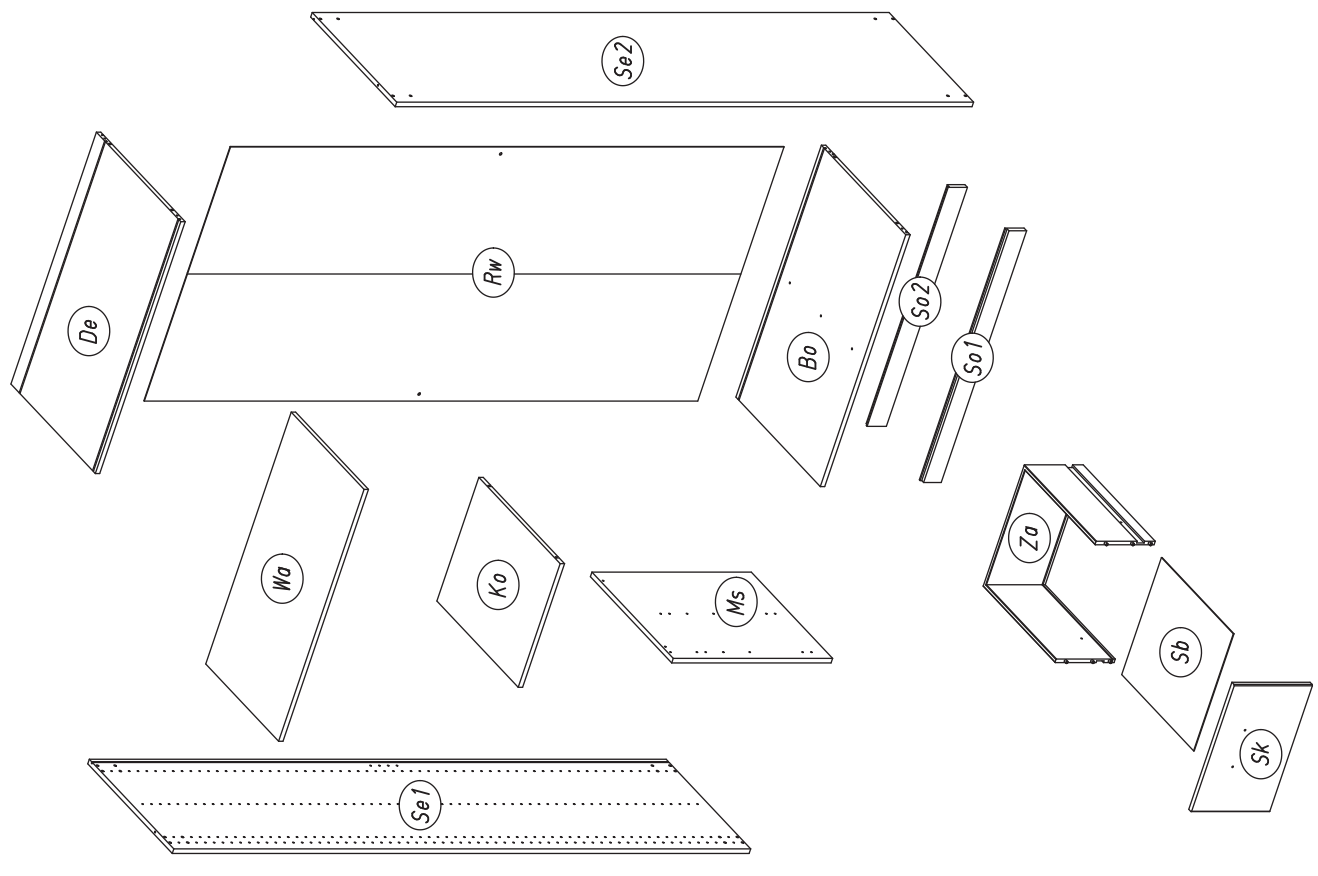
rauch



ABD-FOLIE  
147x46



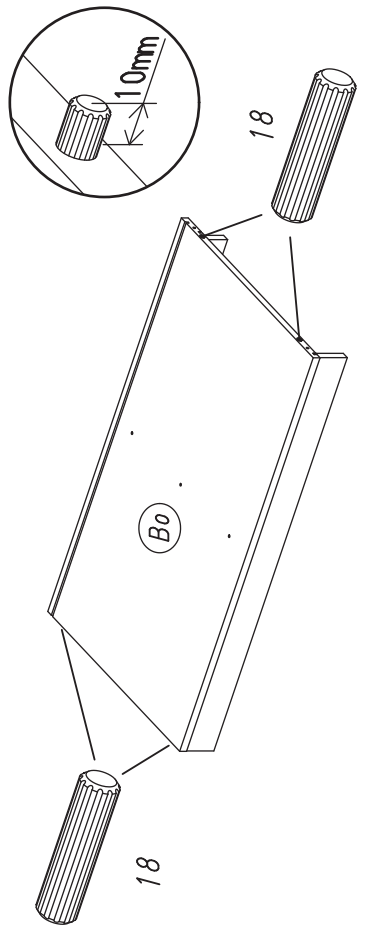
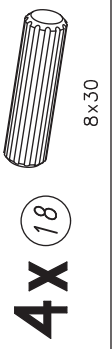
2.



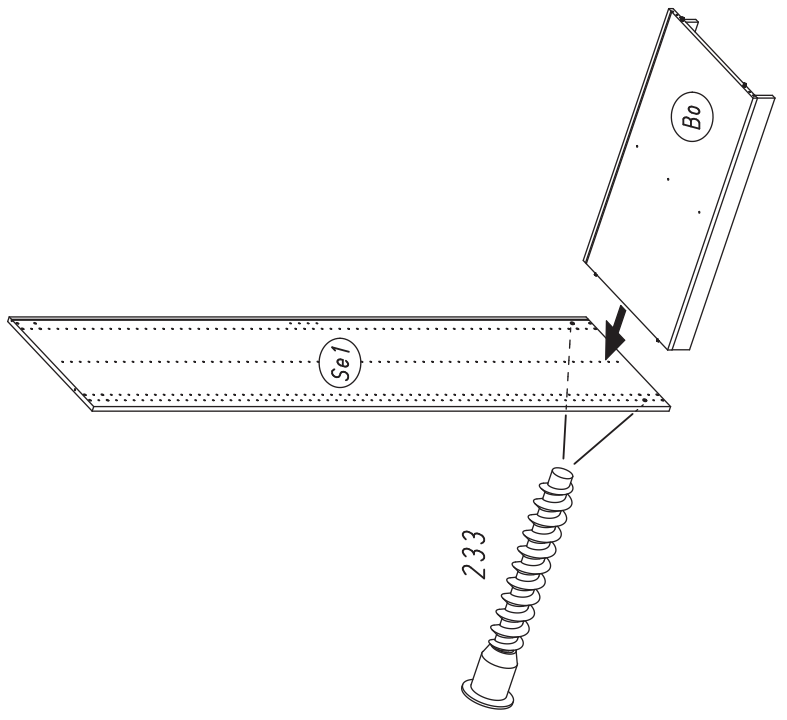
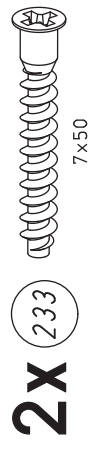


6.

3

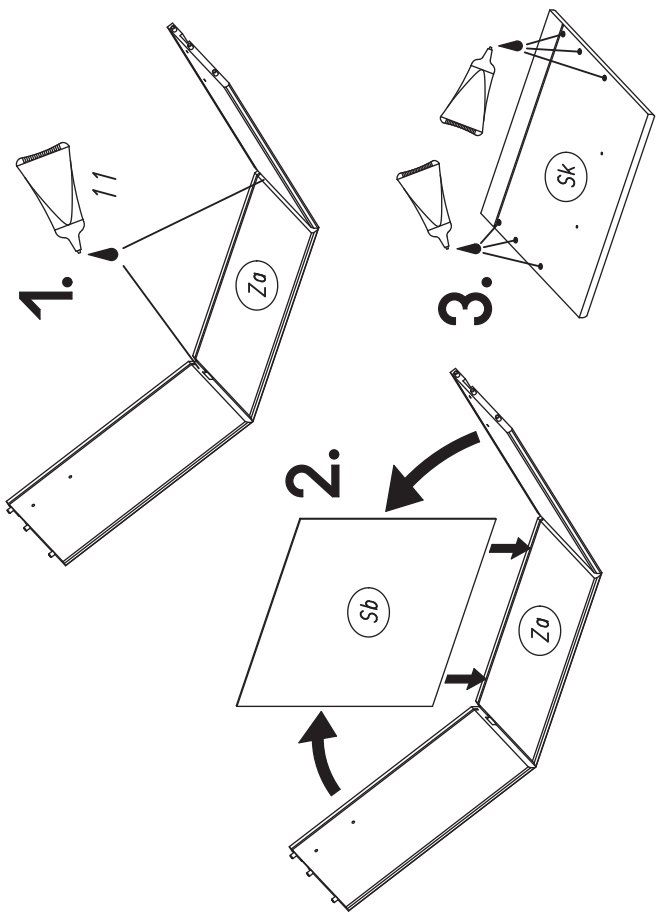
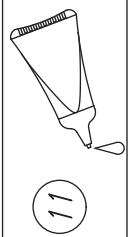


4

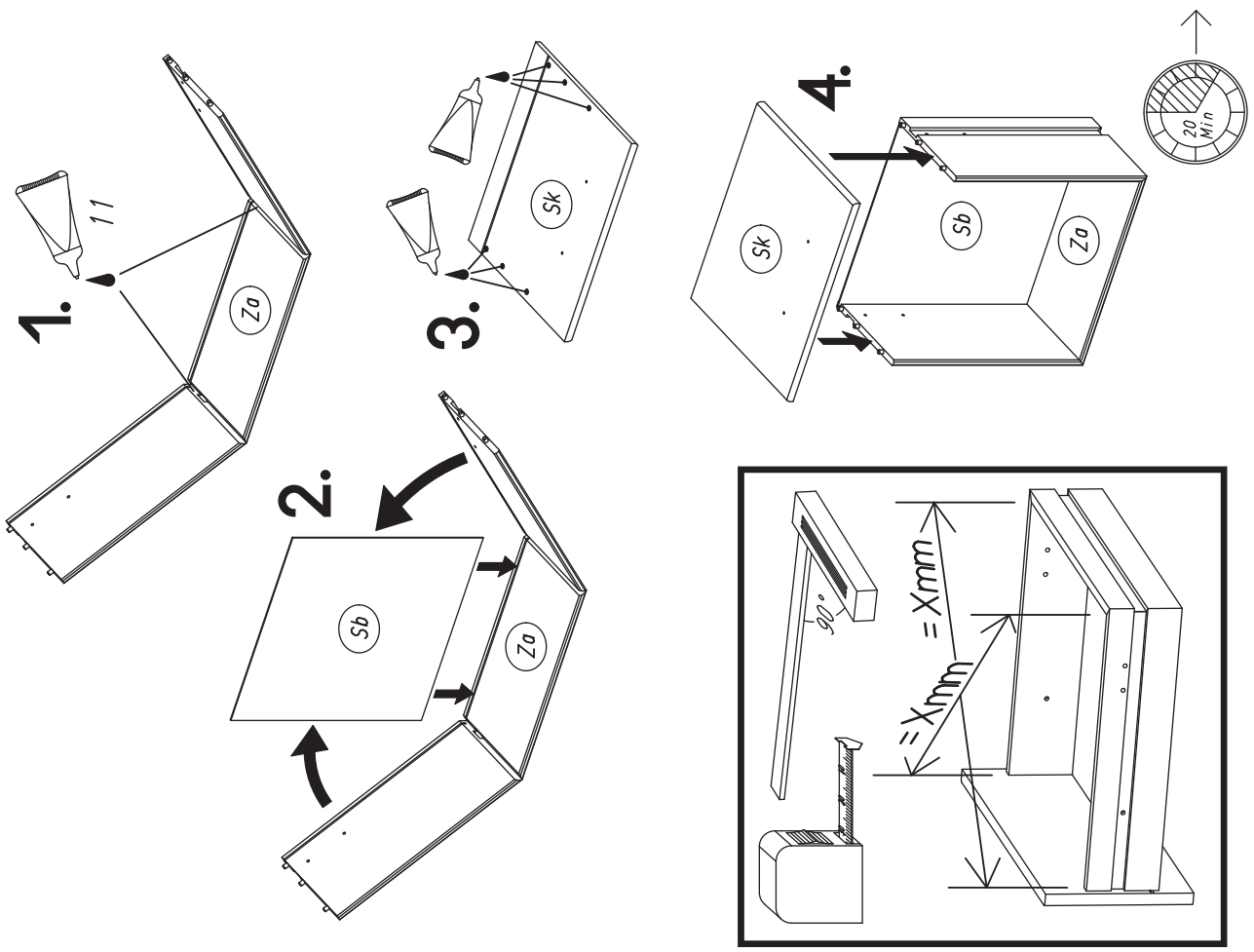
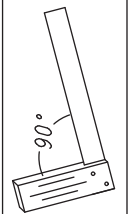


5.

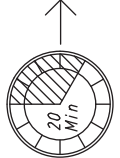
2



11



4.



7.

5

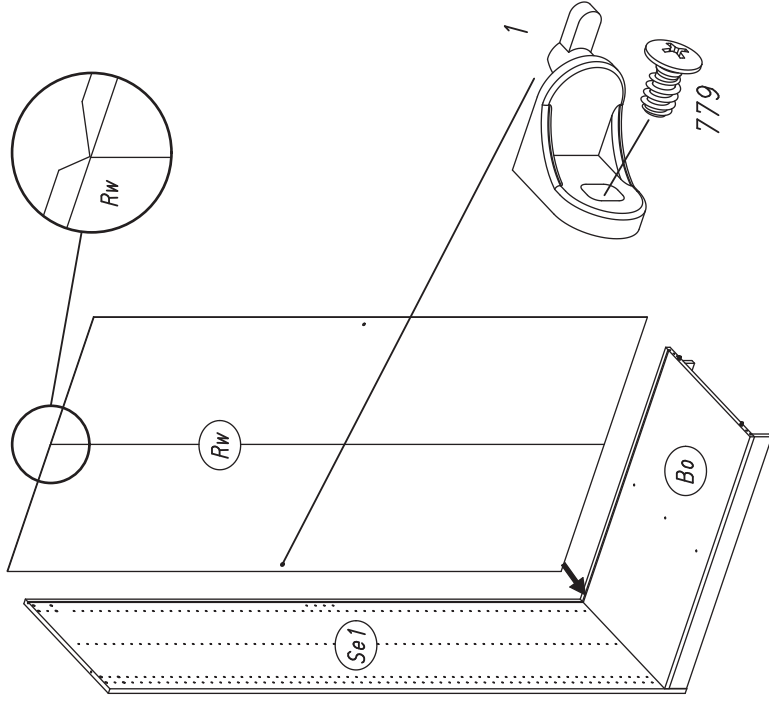
1x 1



1x 779

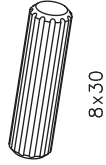


6,5x12

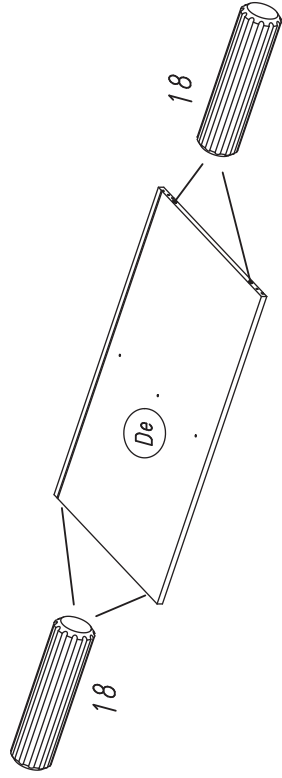


6

4x 18



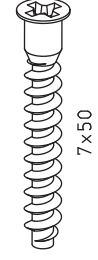
8x30



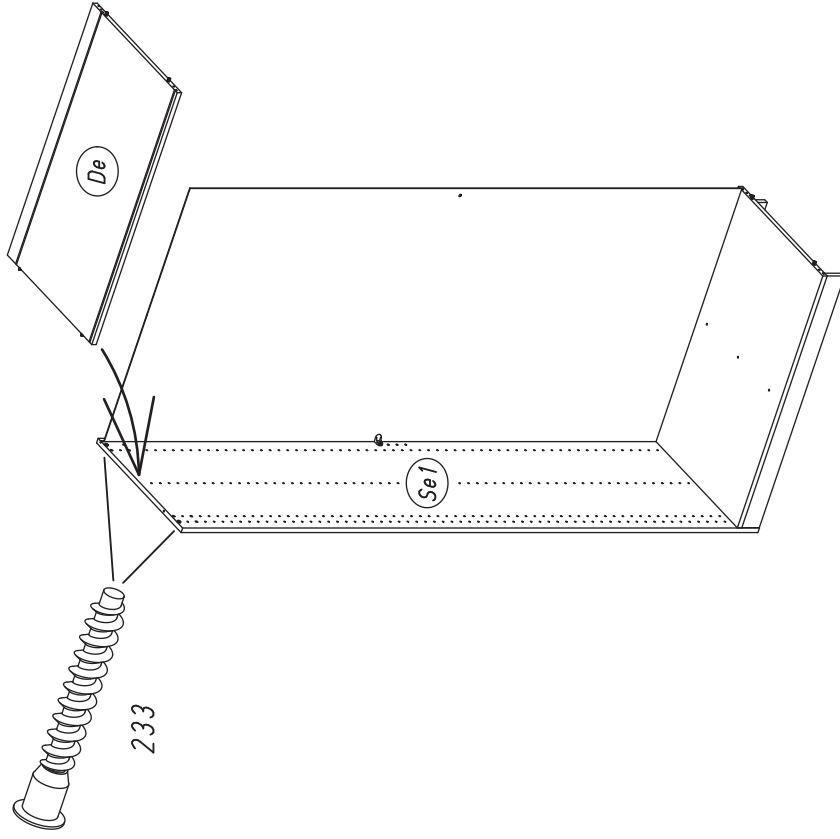
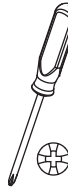
8.

7

2x 233



7x50

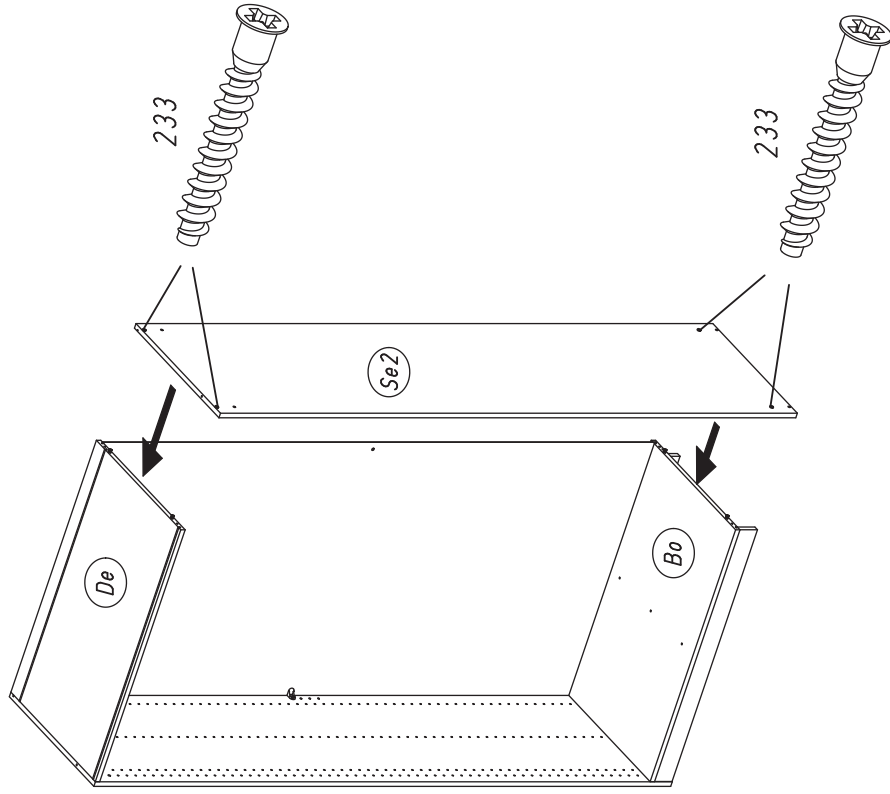
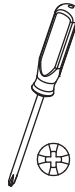


9.



4x 233

8



10.



1x 1

9

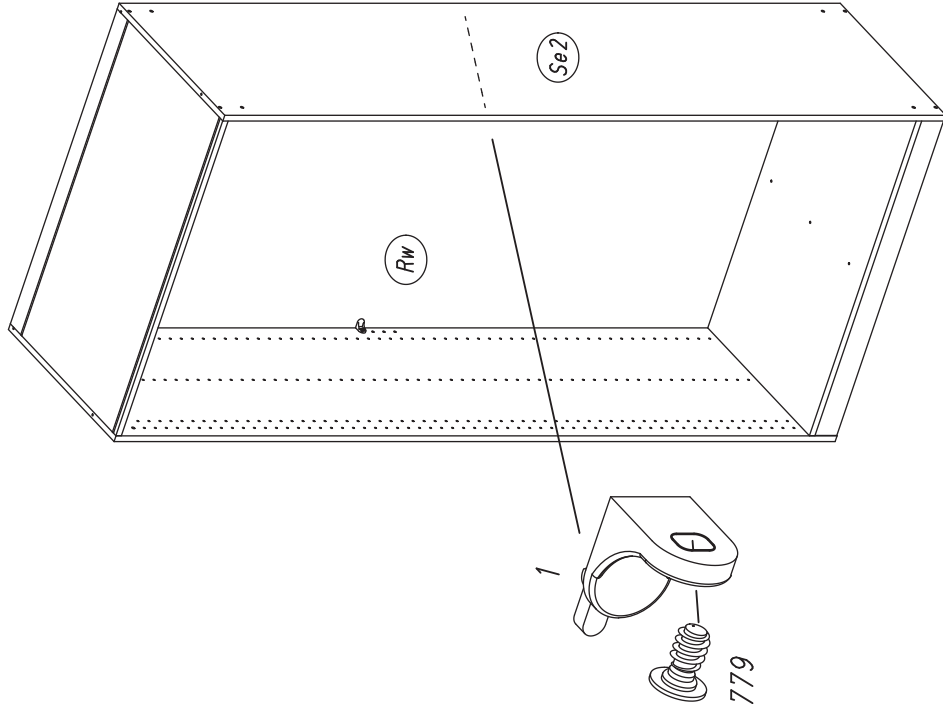


1x 779



1x 779

9



11.

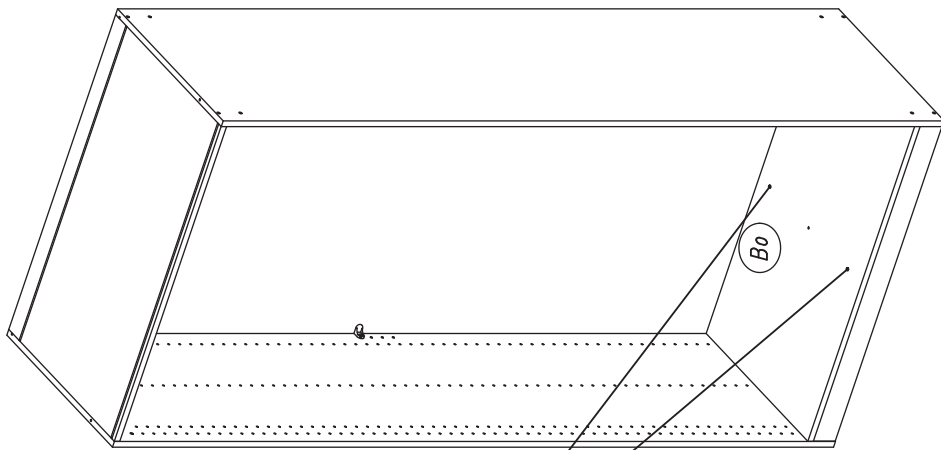
10

2x

807



5/8x7,5/20



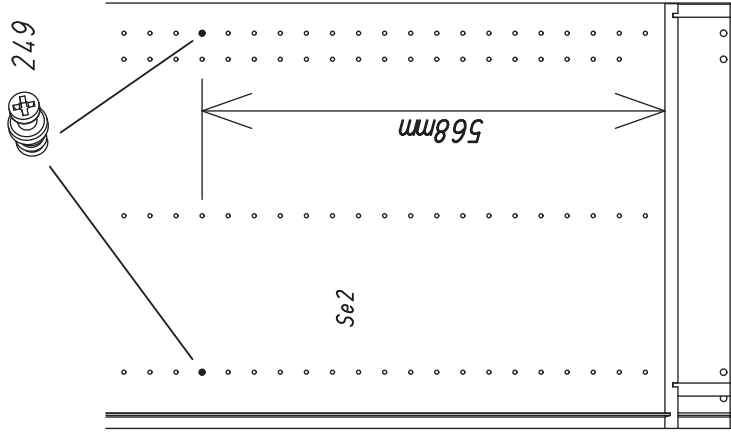
807

Bo

12.

4x

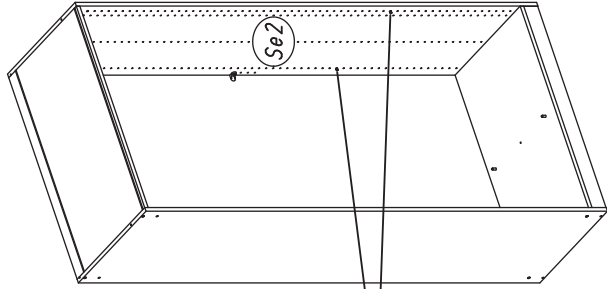
249



568mm

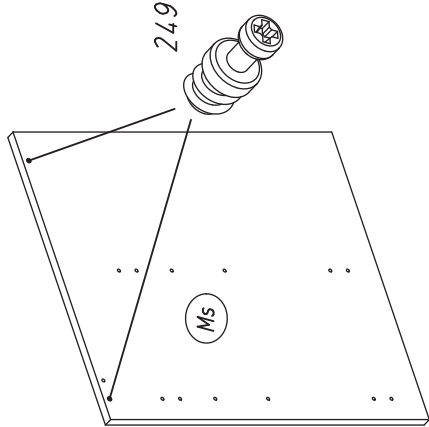
Se2

249



249

Se2



249

Ms

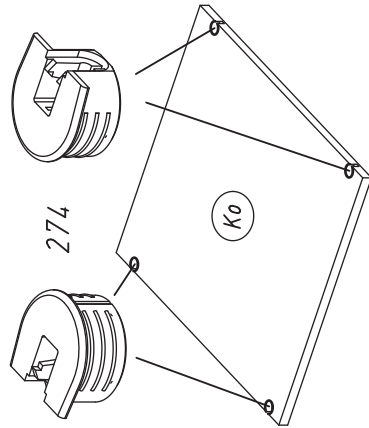


15.

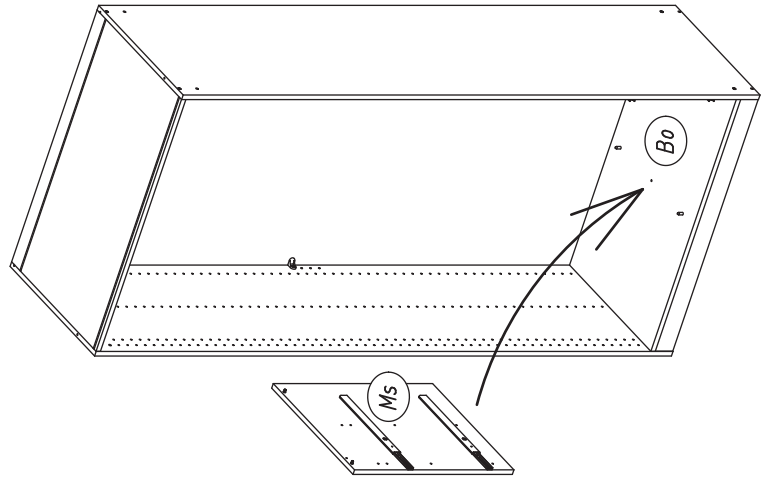
14

4x

274



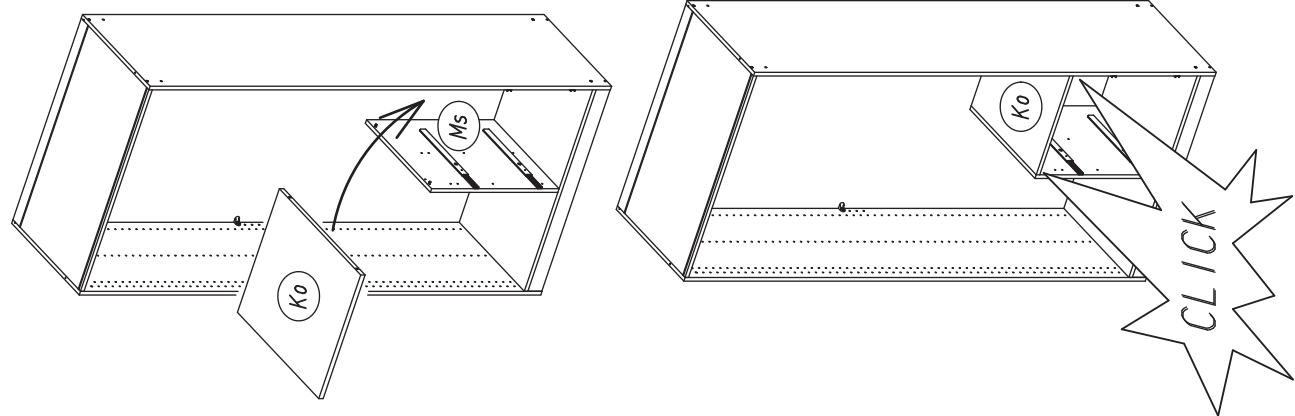
15



M2336

16.

16



M2336



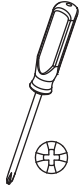
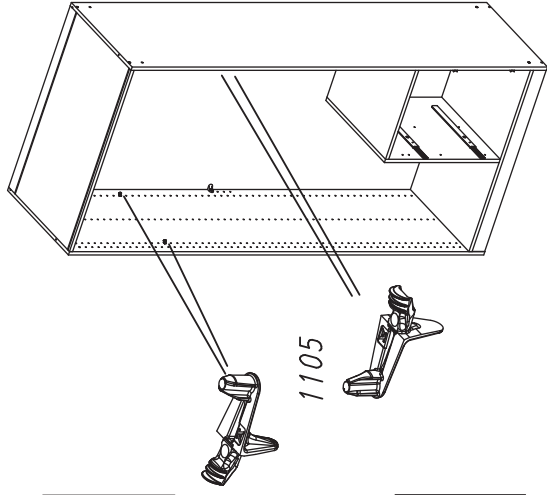
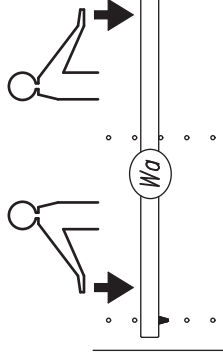
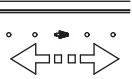
17.

17

4x 1105



1105



18.

19

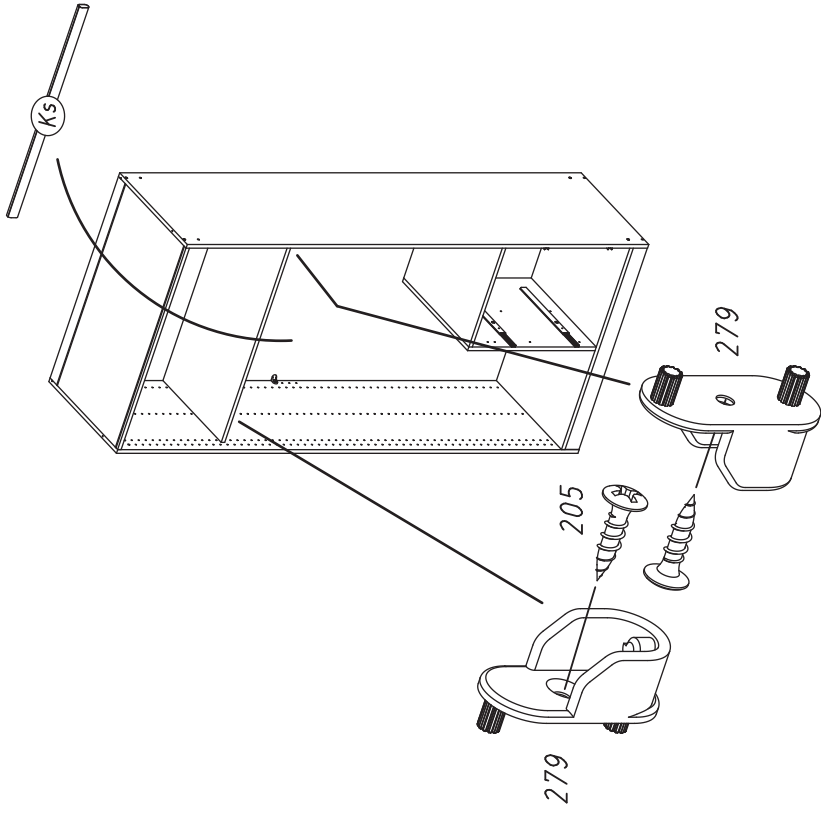
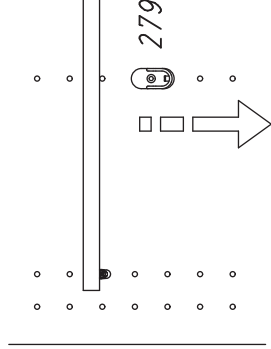
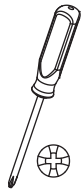
2x 279



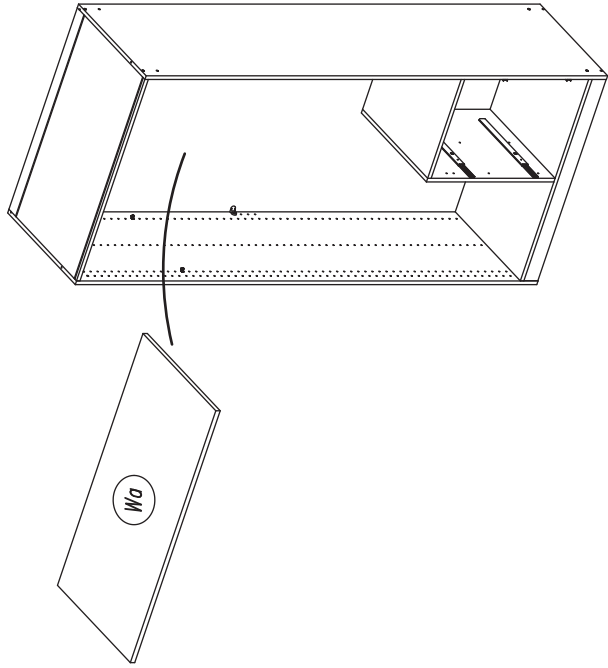
2x 205



3,5x15



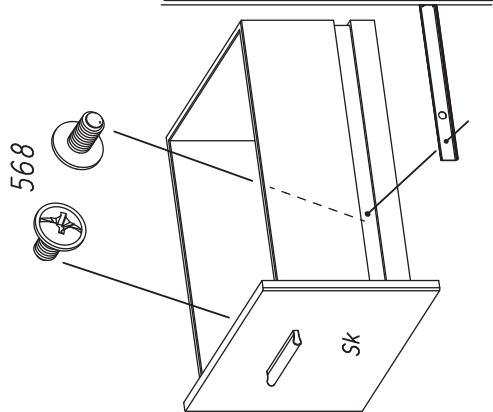
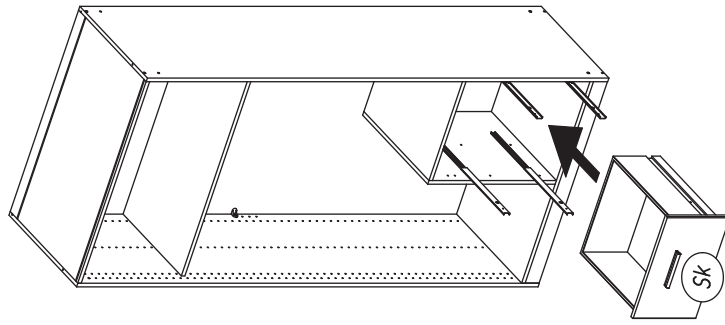
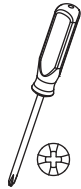
18



19.

20

4x 568

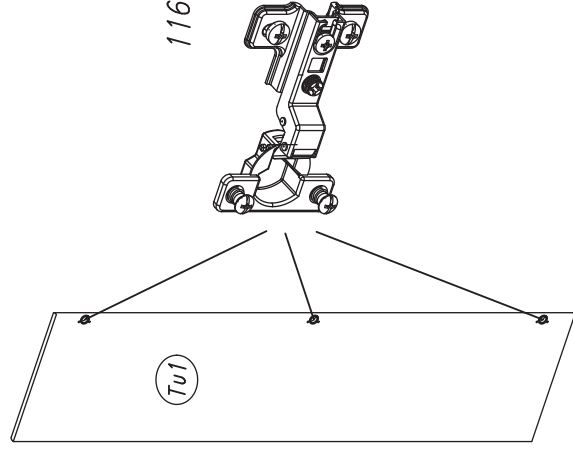
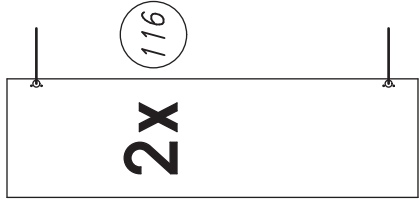
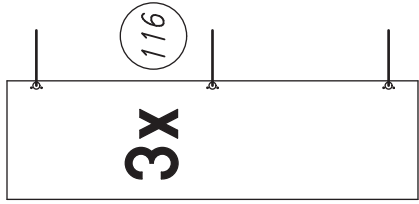
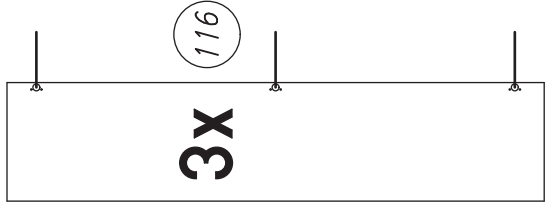
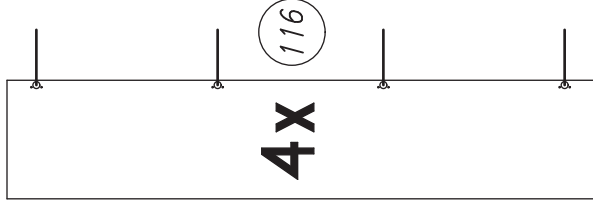
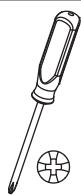
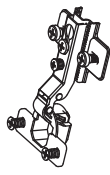


M2336

20.

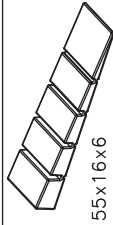
21

116



M2336

22.

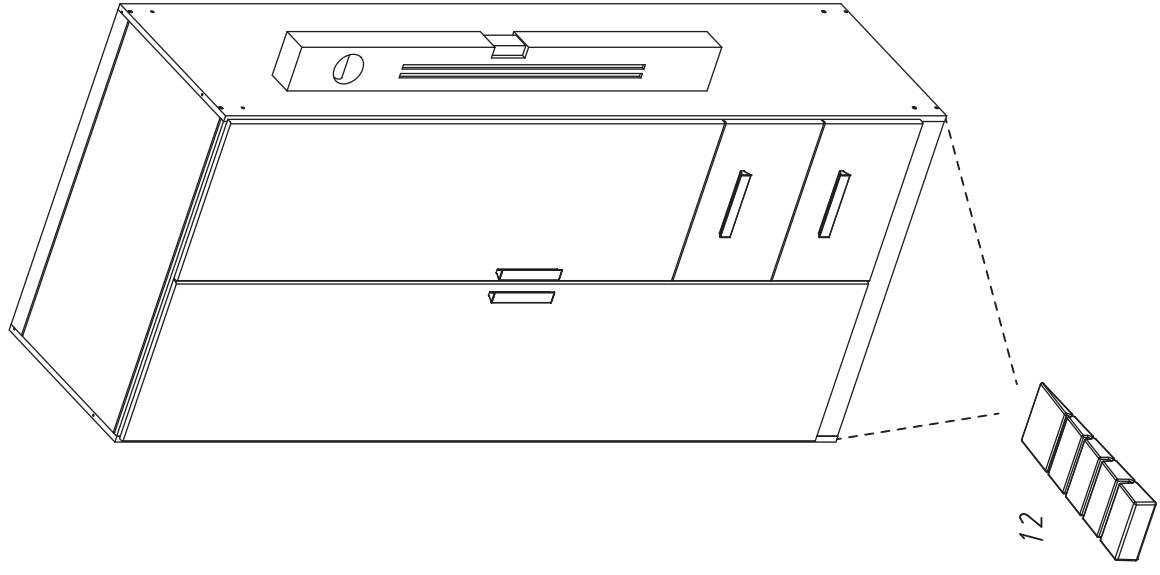


55x16x6

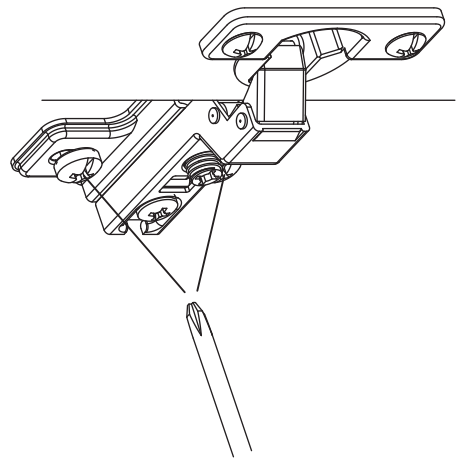
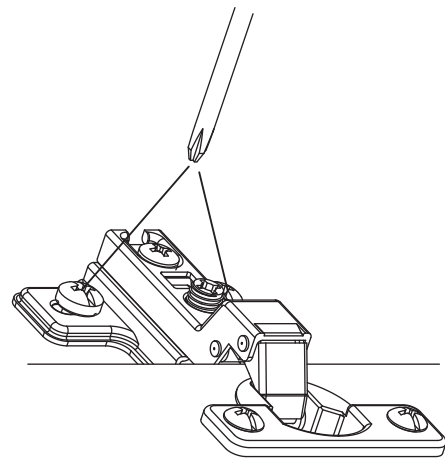
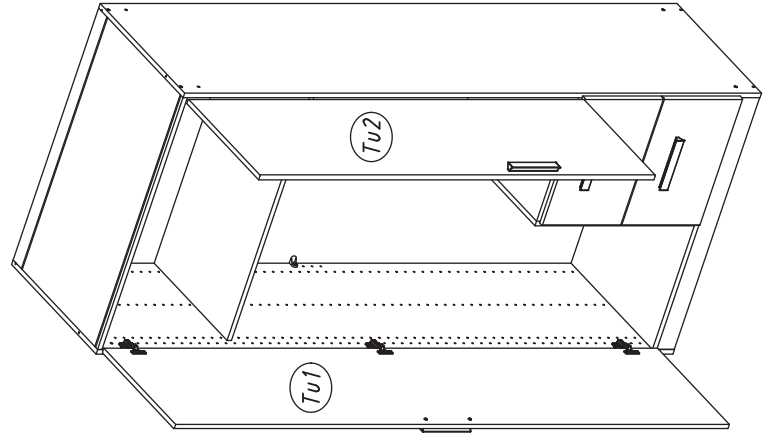
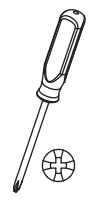
12

2X

23



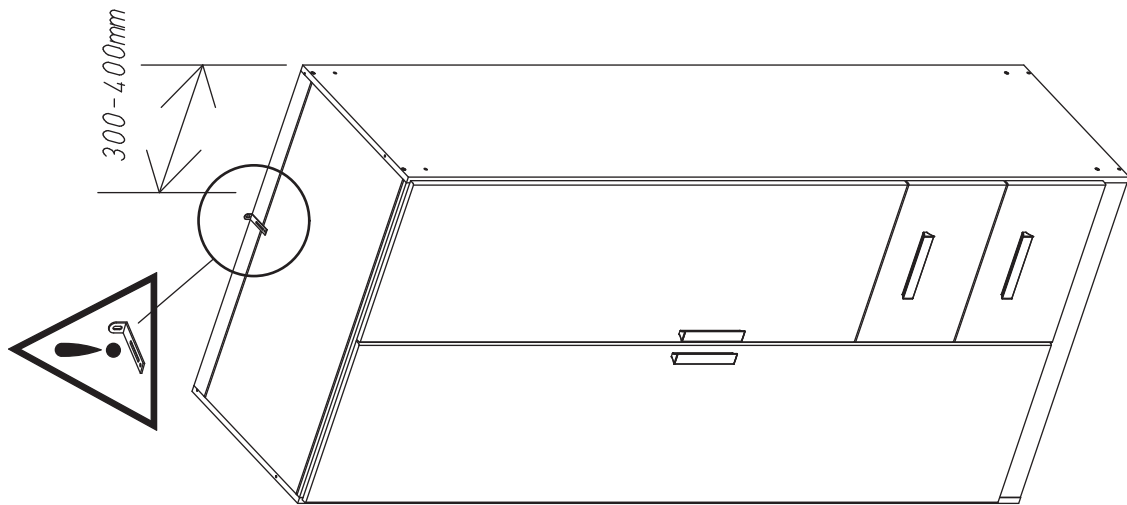
21.



22

23.

24

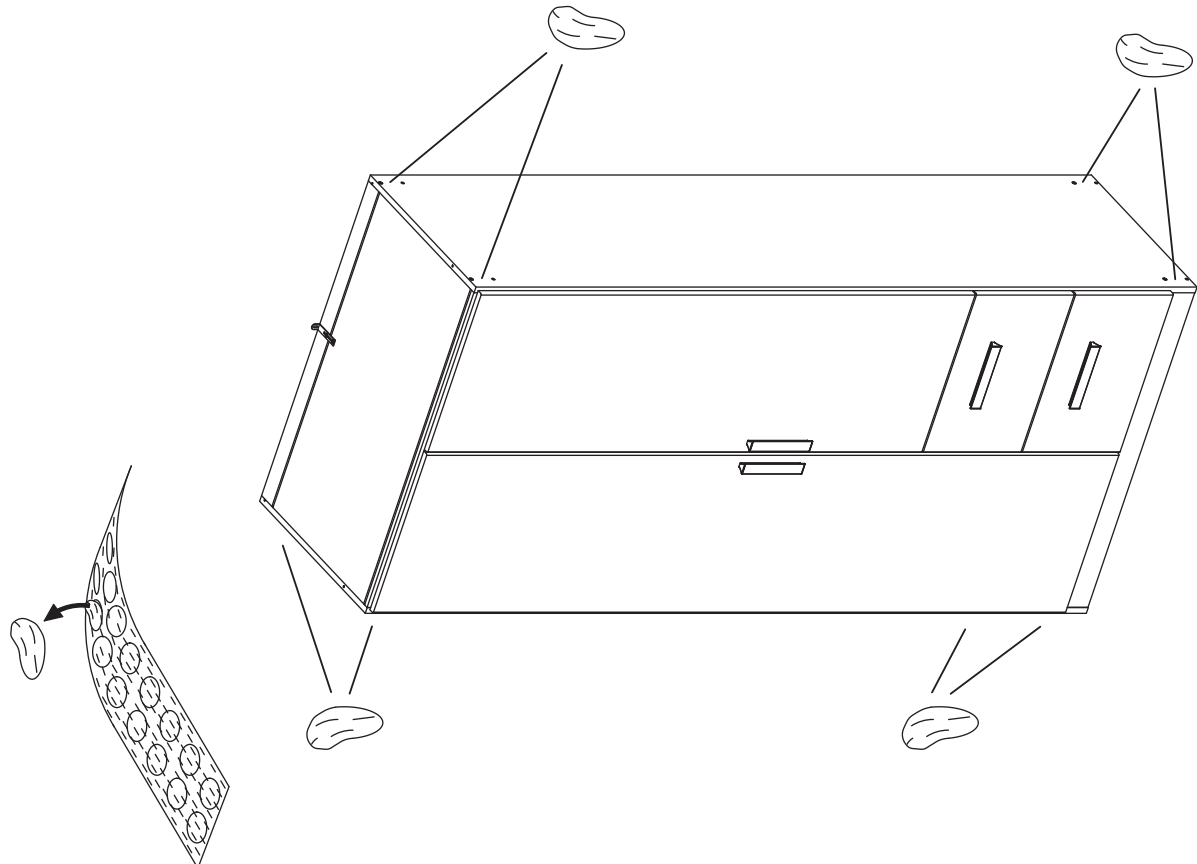


M2336

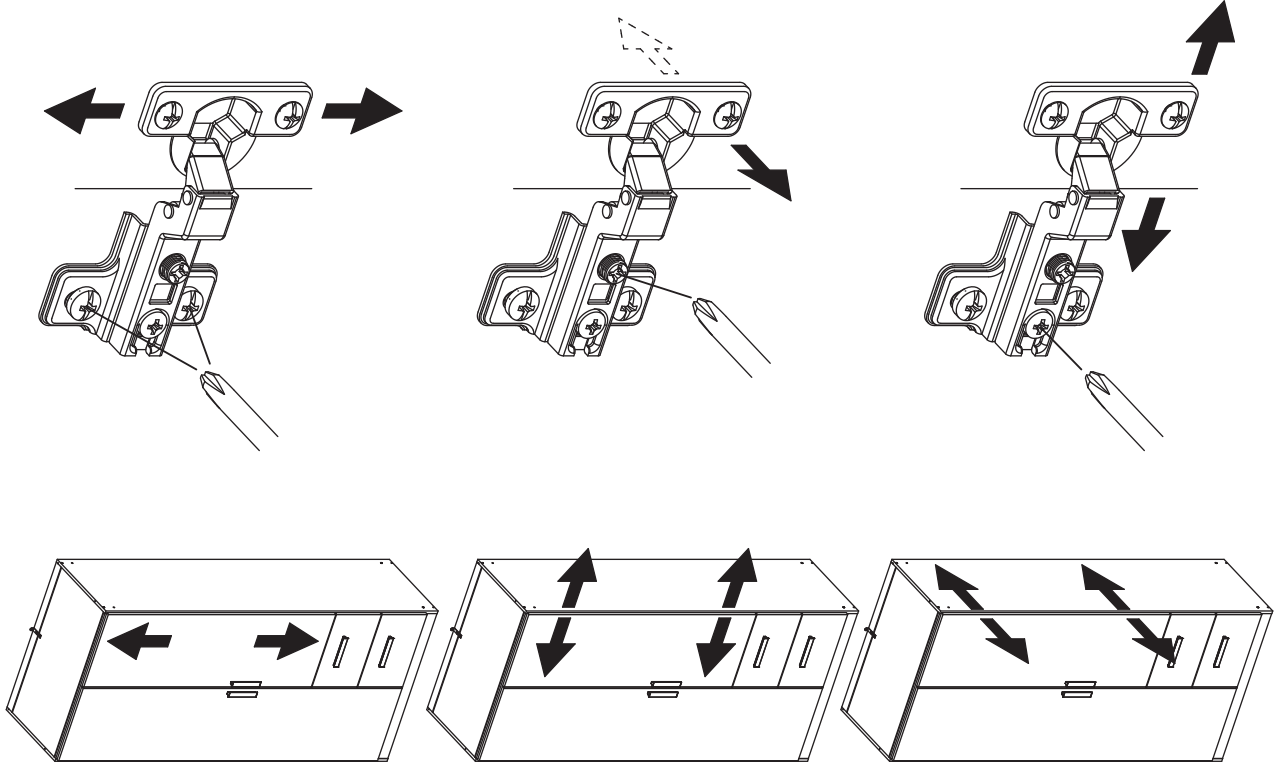
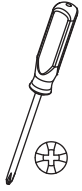
24.

25

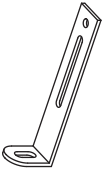
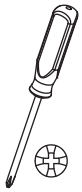
ABD-FOL IE  
147x46



M2336



27

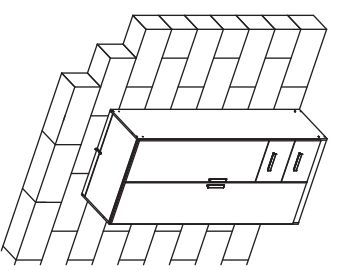
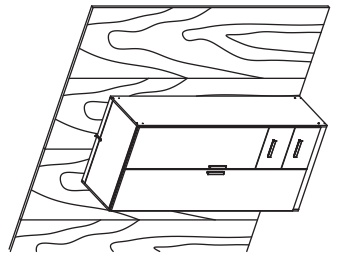
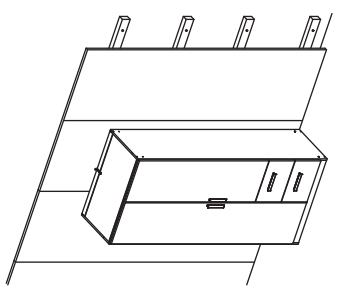
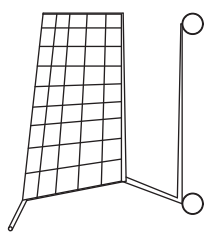
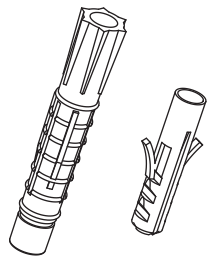
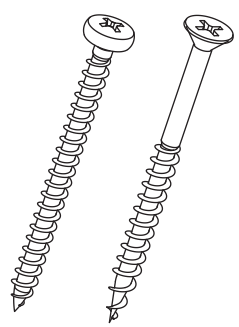
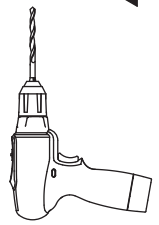
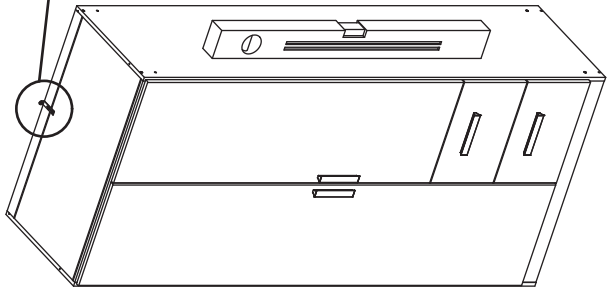
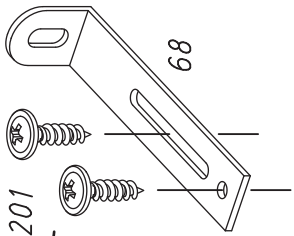
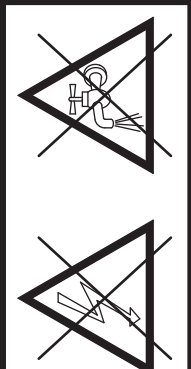
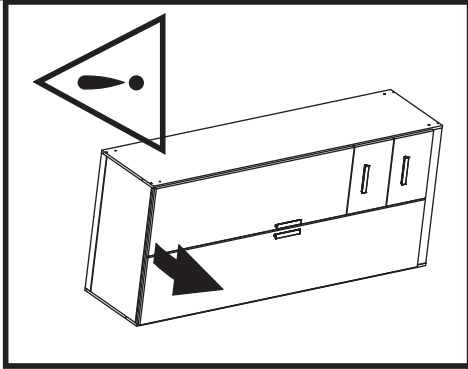


1x 68



2x 201

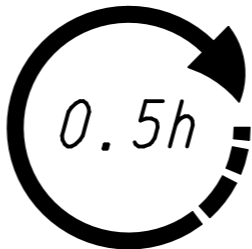
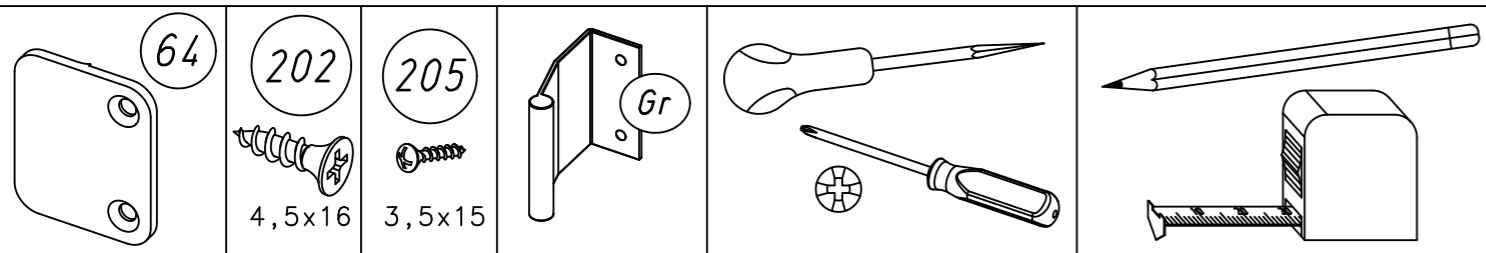
26



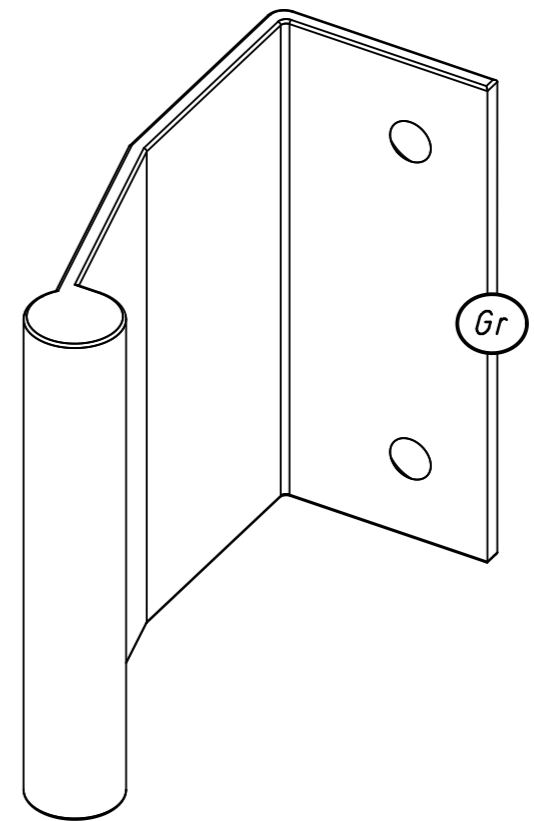
1.

ME480\_09

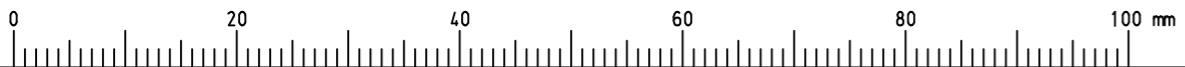
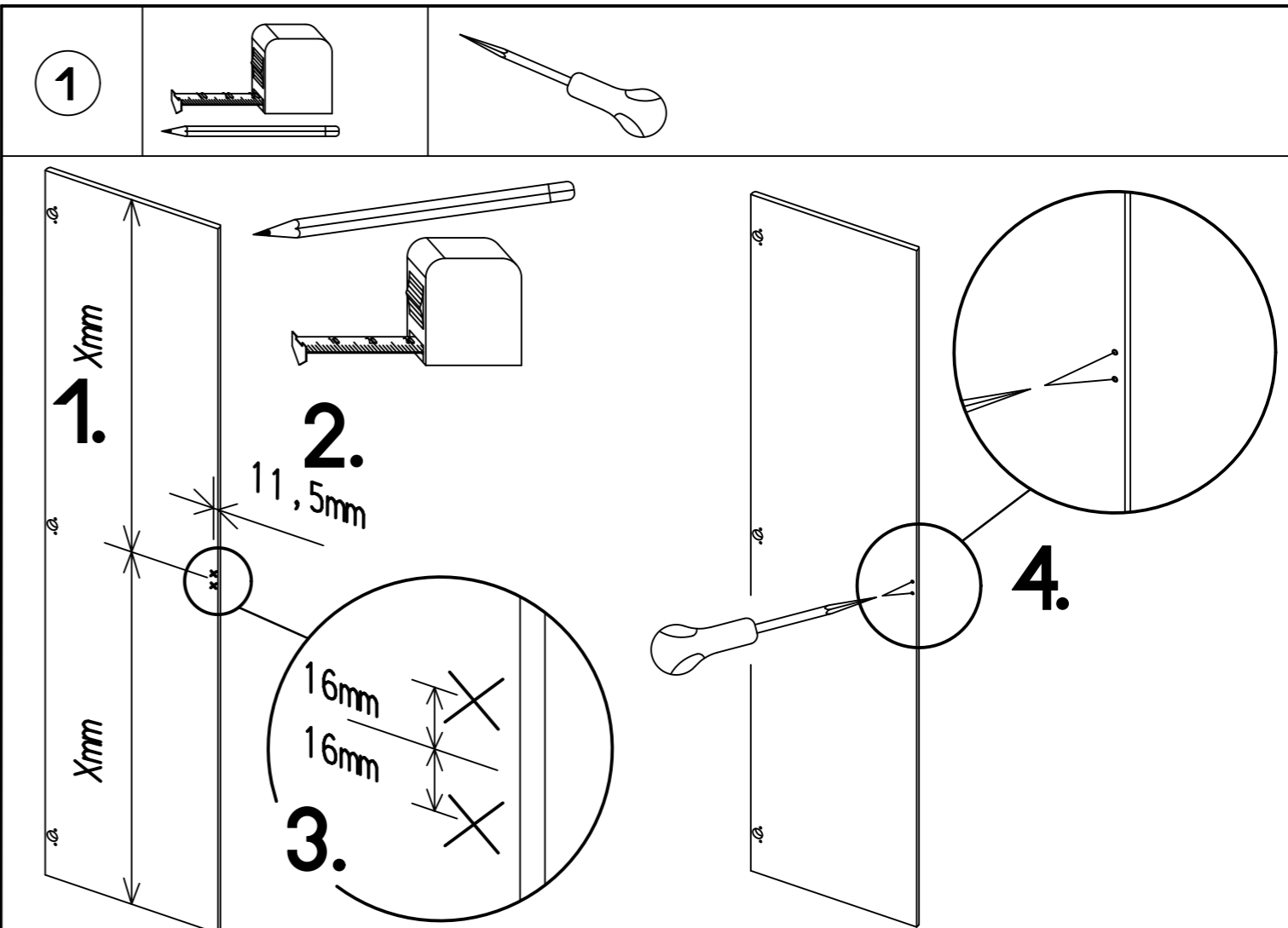
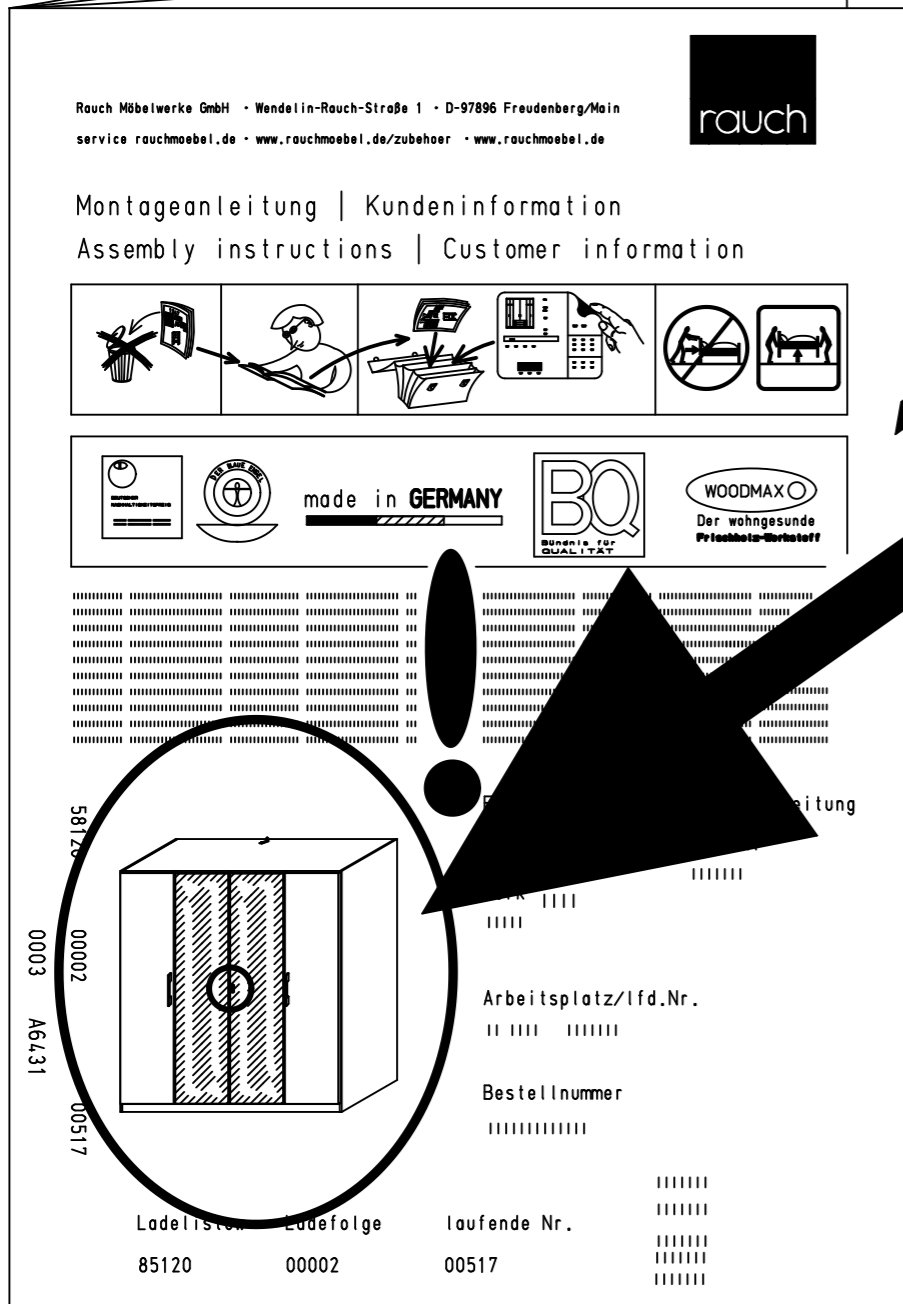
rauch



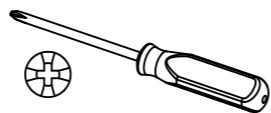
2.



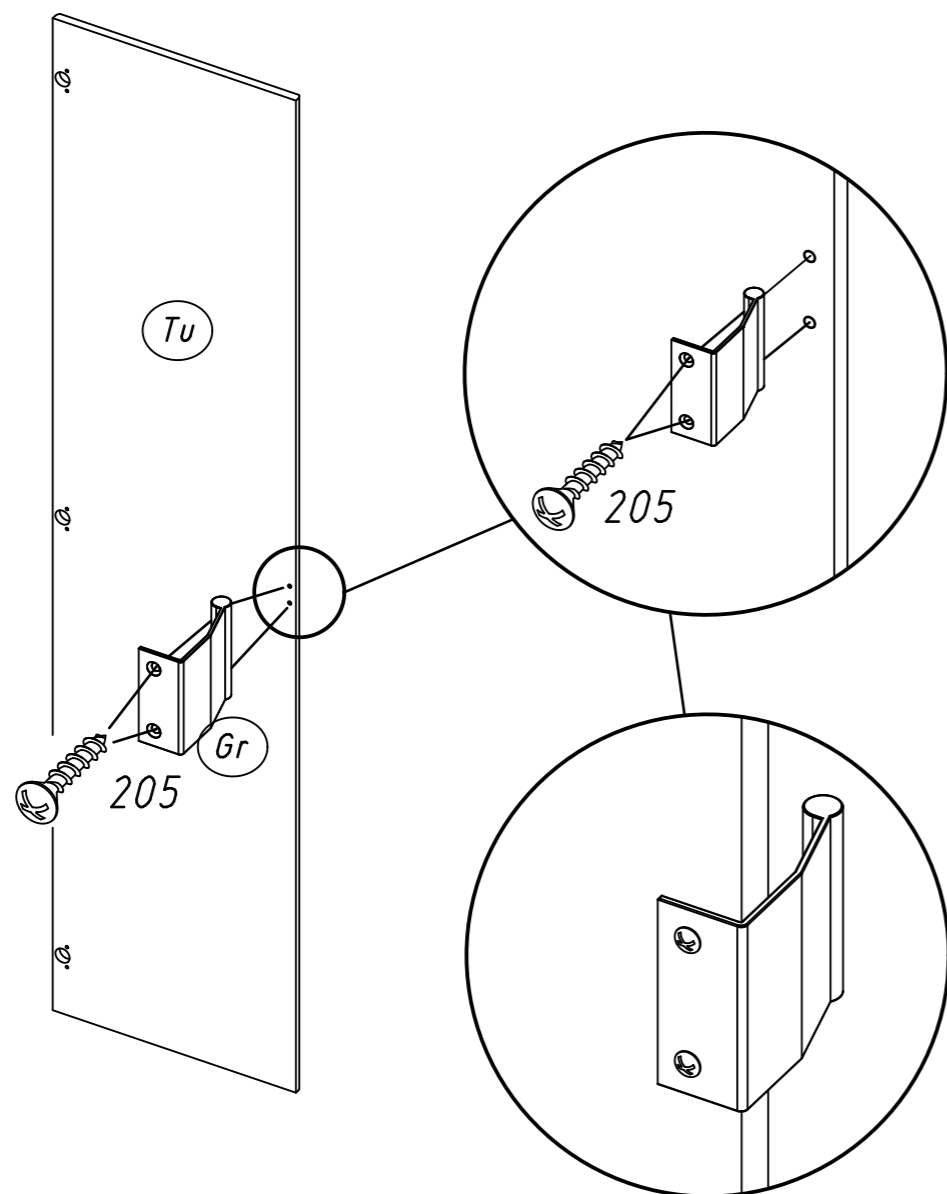
1...2...3...4...X Gr ?



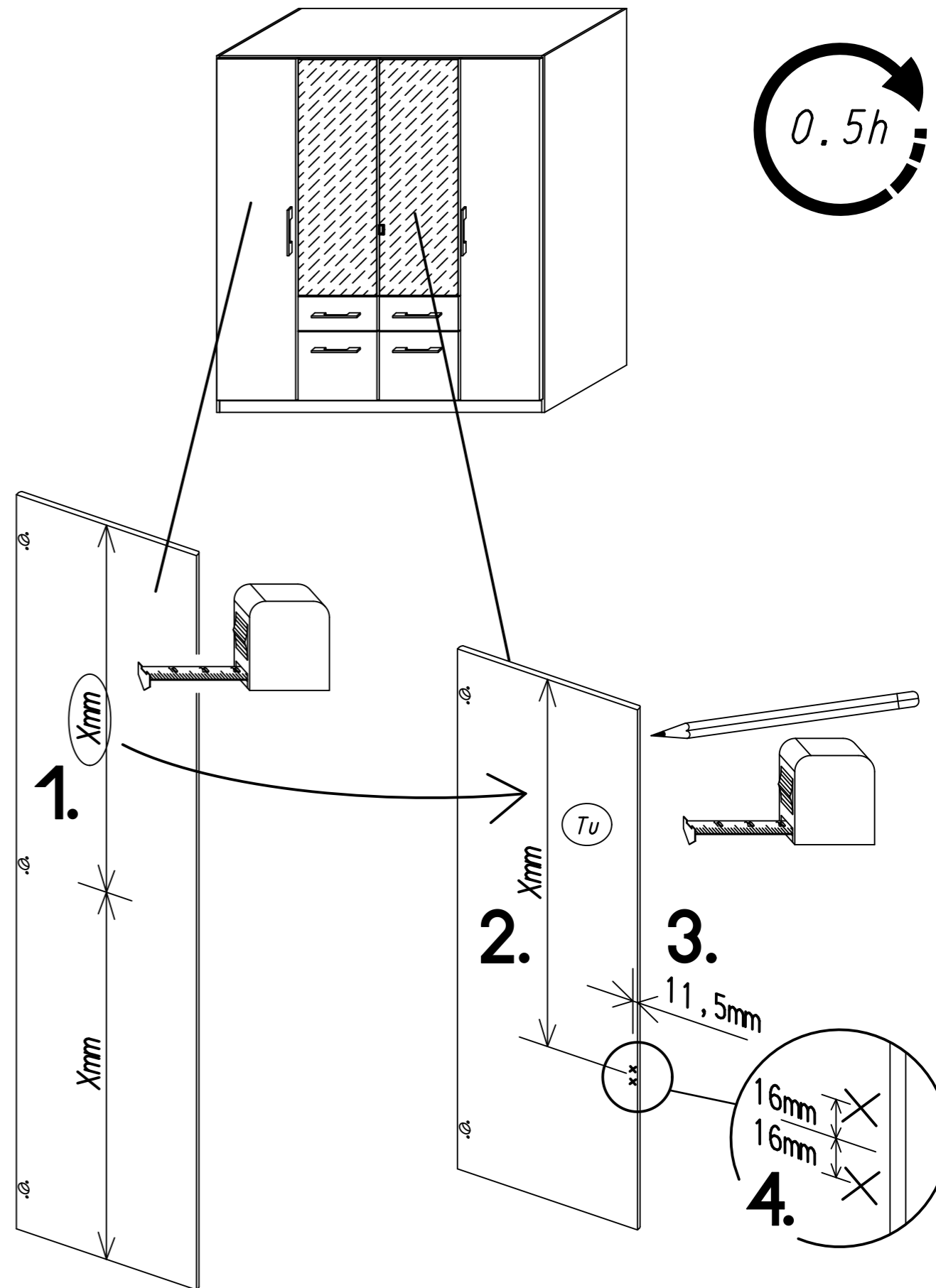
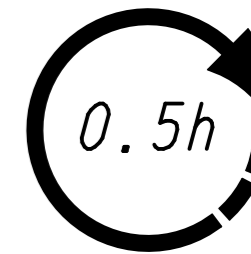
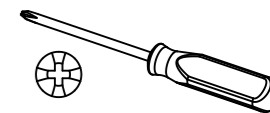
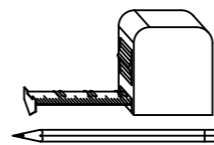
2



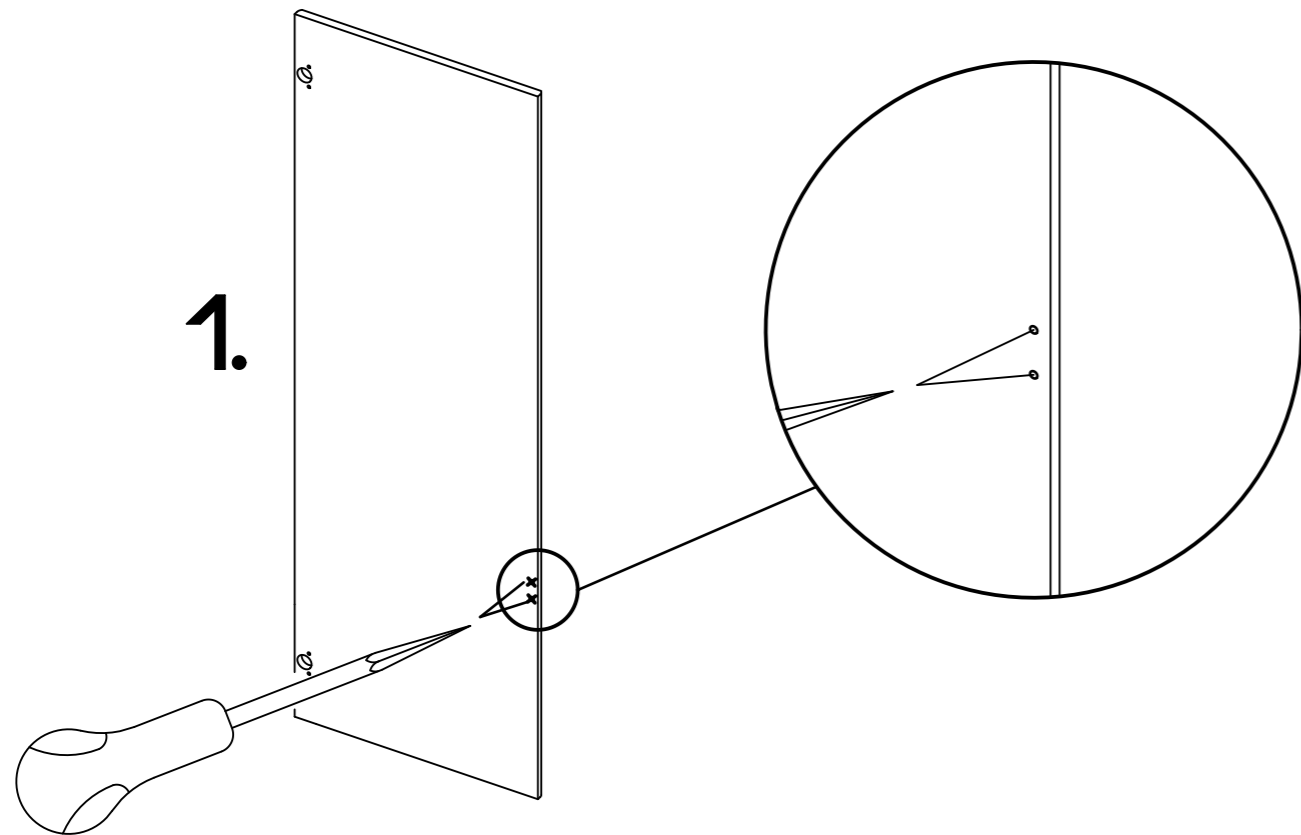
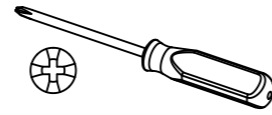
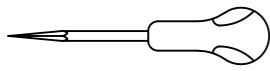
- 1x  $\text{Tu}$  = 1x  $\text{Gr}$  | 2x 205
- 2x  $\text{Tu}$  = 2x  $\text{Gr}$  | 4x 205
- 3x  $\text{Tu}$  = 3x  $\text{Gr}$  | 6x 205
- ...



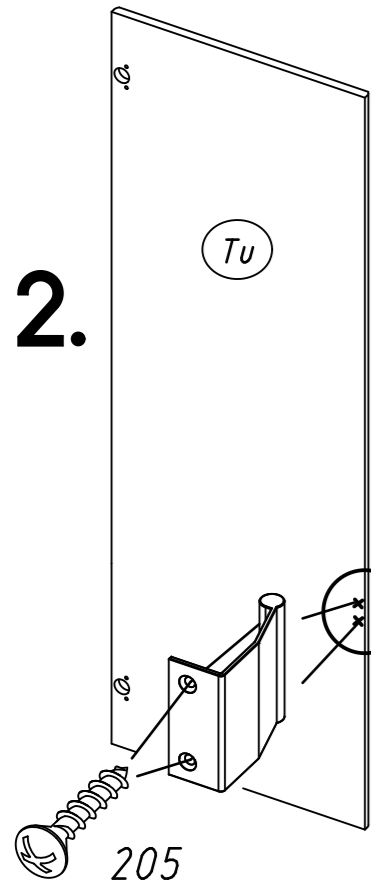
1



2



1.



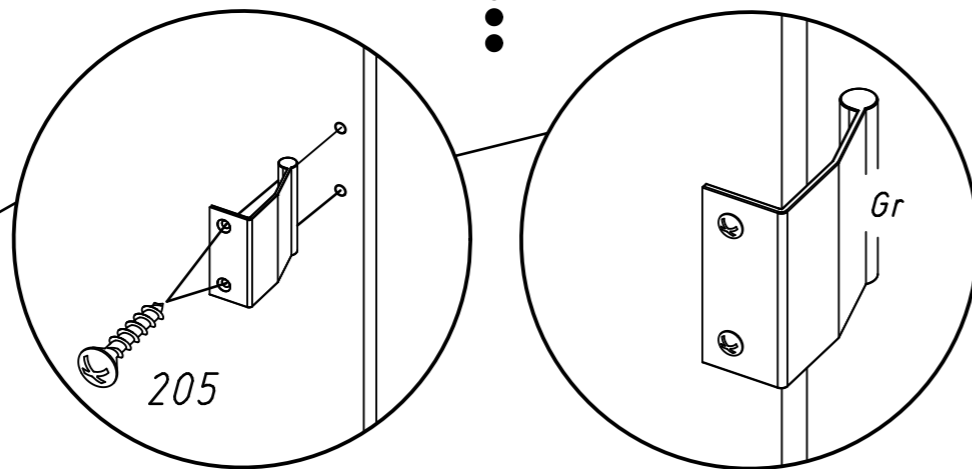
2.

1x (Tu) = 1x (Gr) | 2x (205)

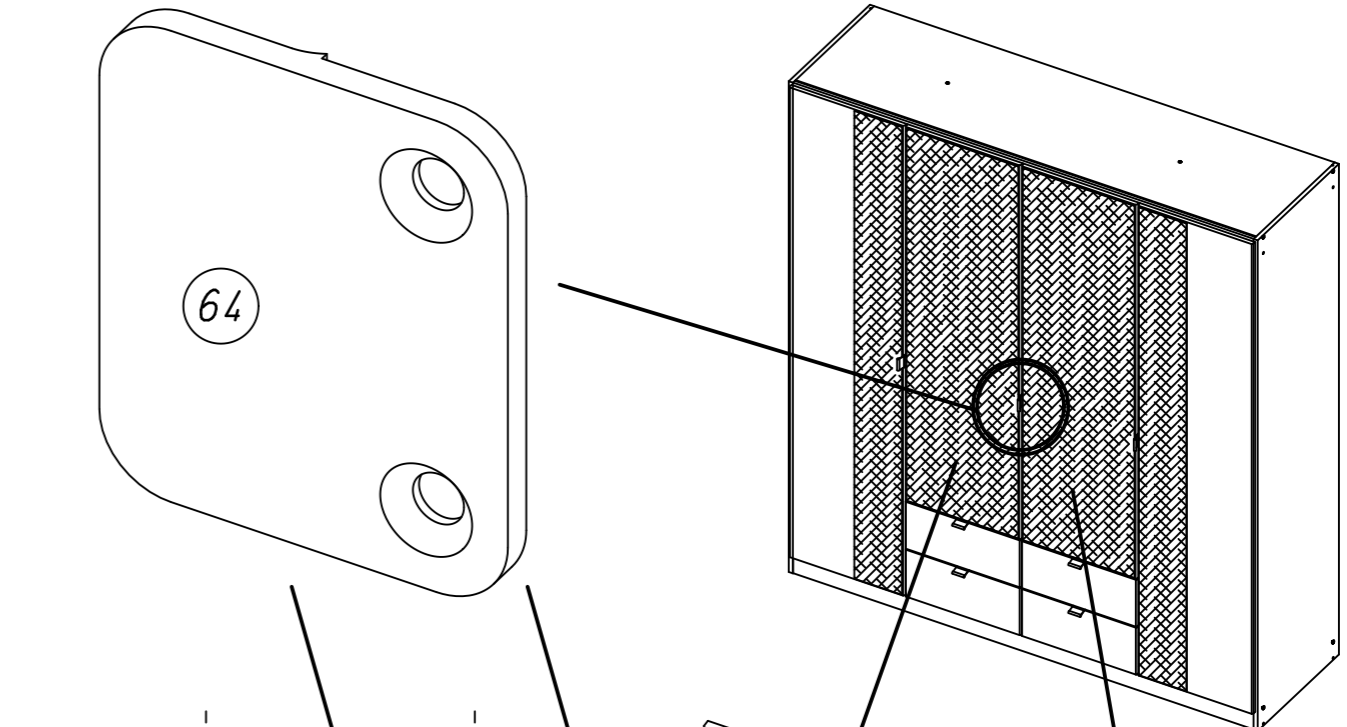
2x (Tu) = 2x (Gr) | 4x (205)

3x (Tu) = 3x (Gr) | 6x (205)

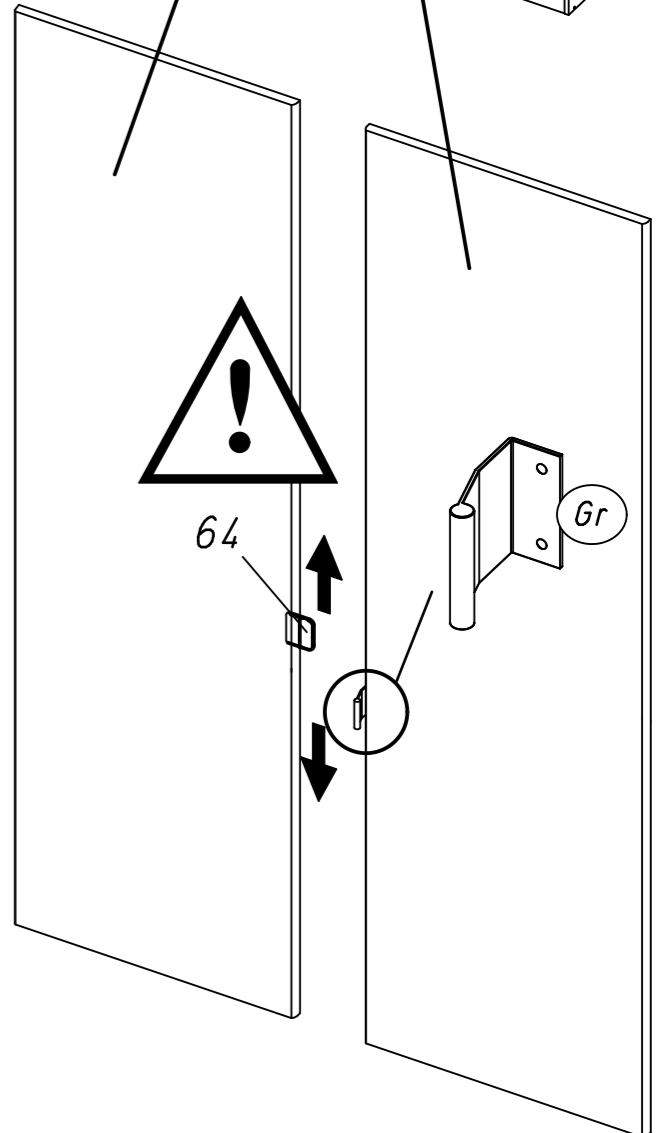
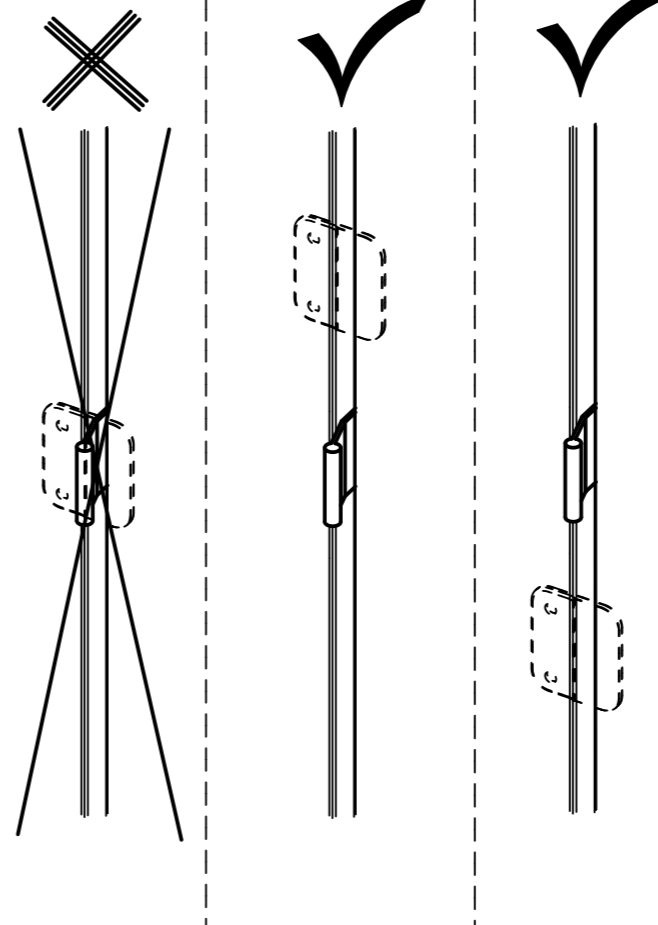
...



3



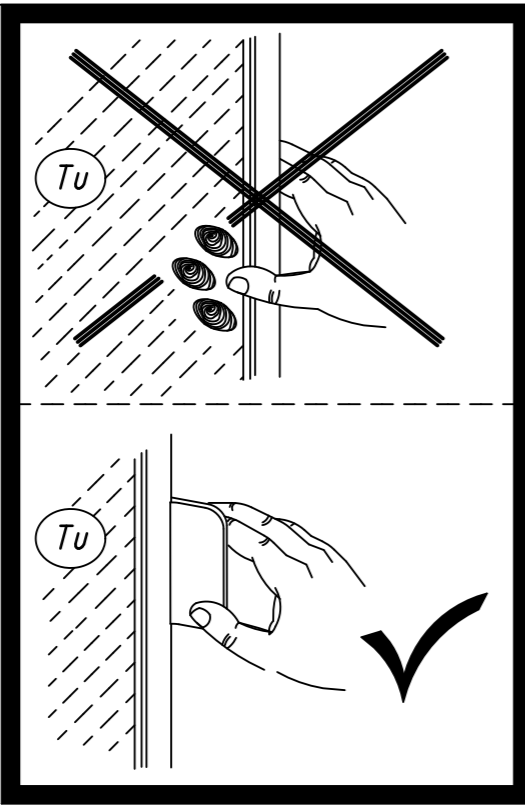
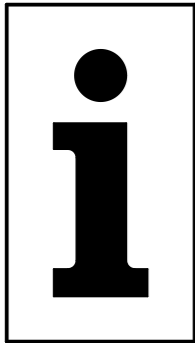
64



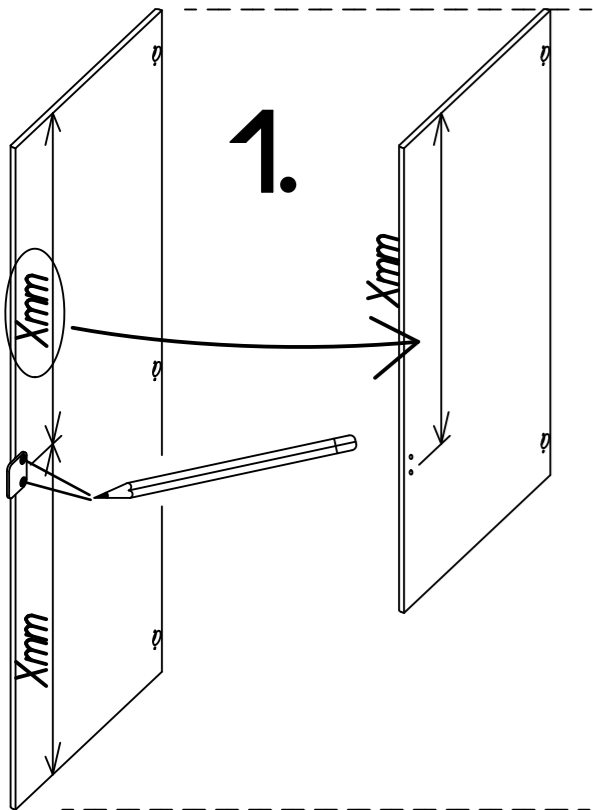
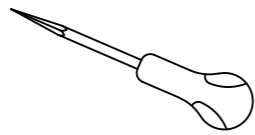
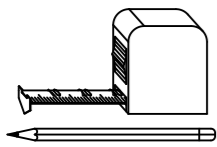
64

Gr

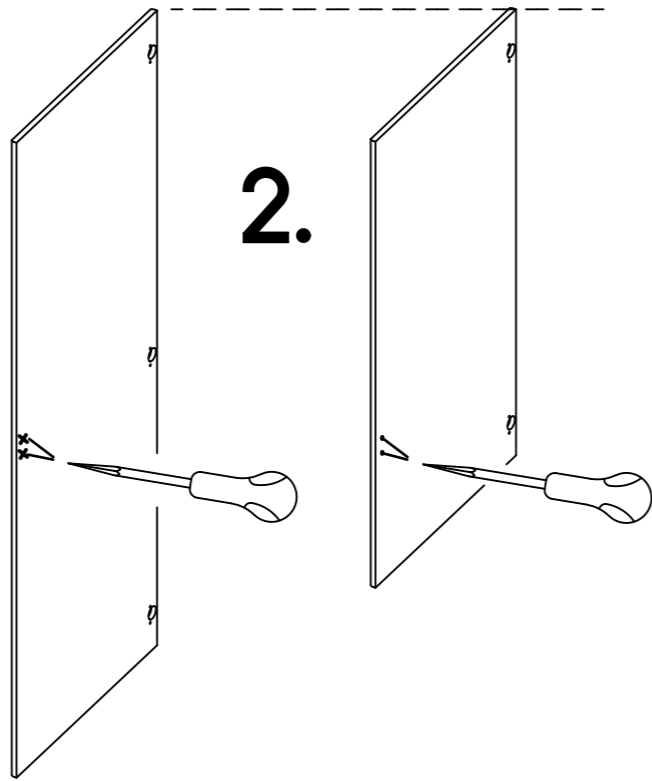




4




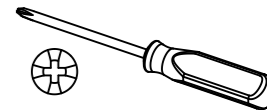
1.





2.


5

1x  $\text{Tu}$  = 1x 64 



1x  $\text{Tu}$  = 2x 202 

2x  $\text{Tu}$  = 4x 202 

3x  $\text{Tu}$  = 6x 202 

⋮

