

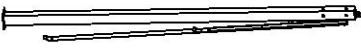

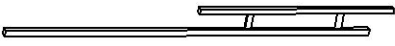

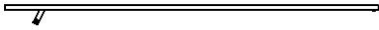


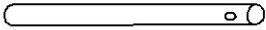
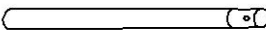
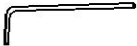
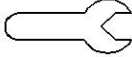


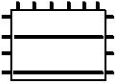



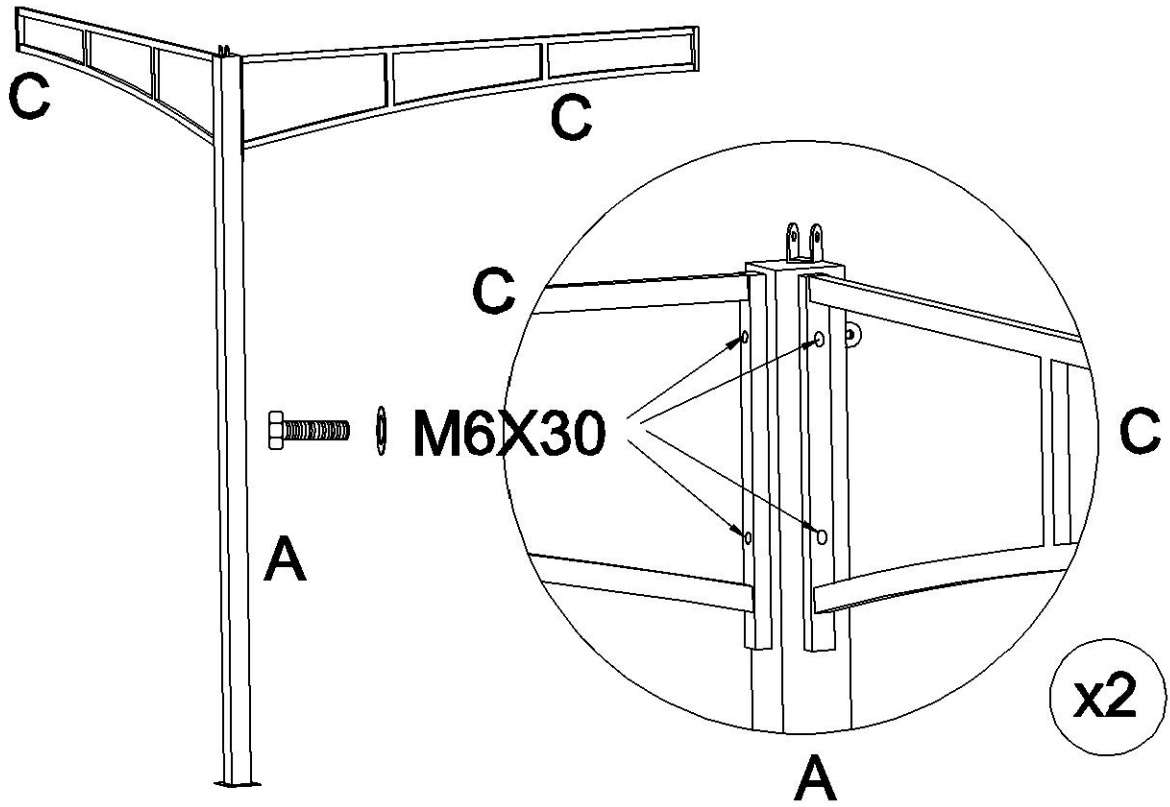
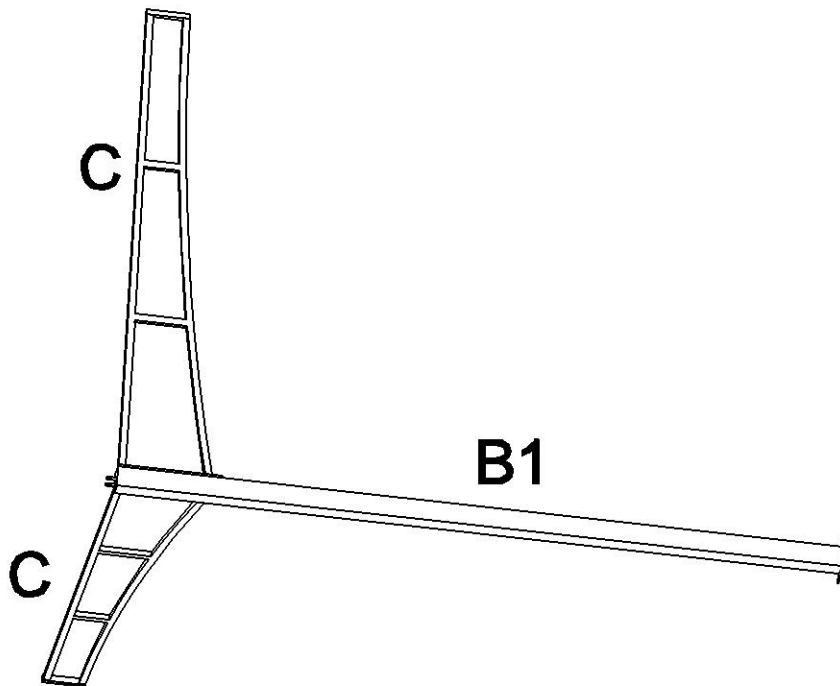


Teil	Abbildung	Anzahl
A		2
B1		1
B2		1
C		8
D		4
E		3
F		4
G		1
H		1
I		2
J		2
K		8
L		1
M		1
N		1
O		1
M6X30		16
M6X35		8
M6X30		4

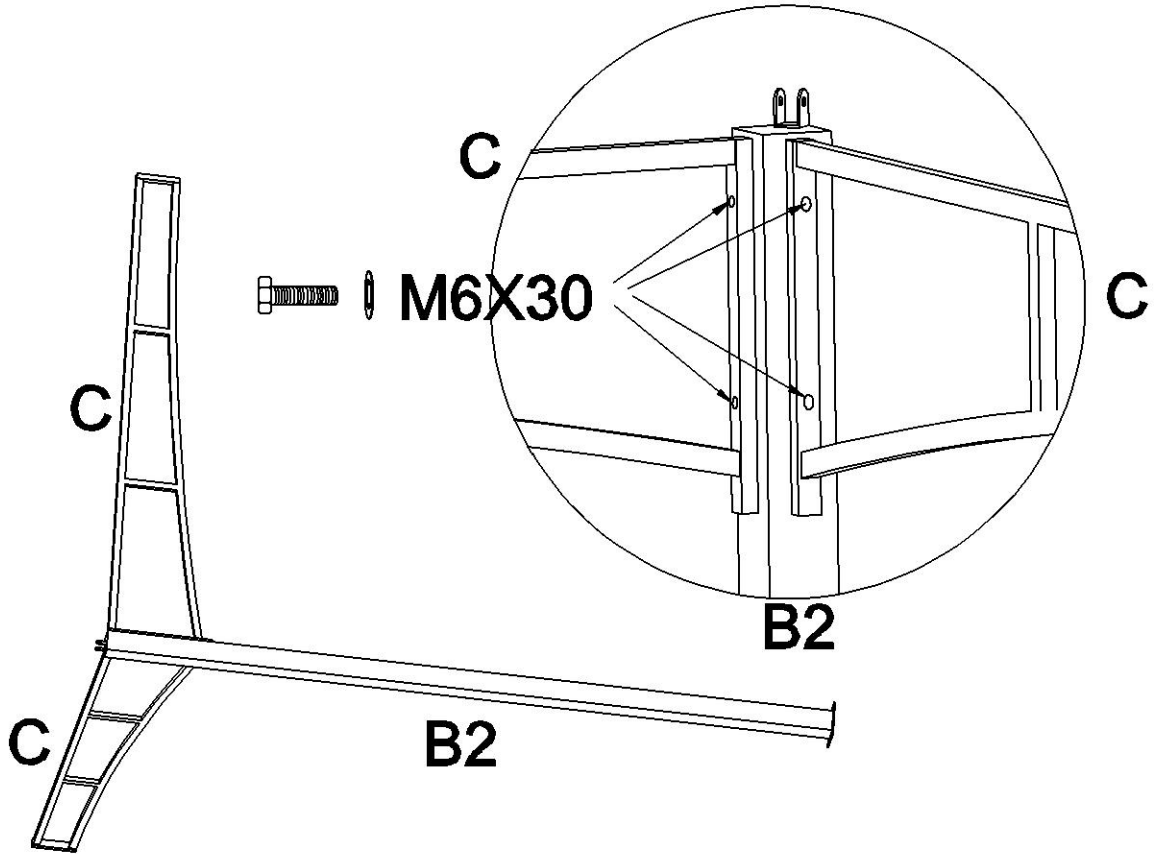
1



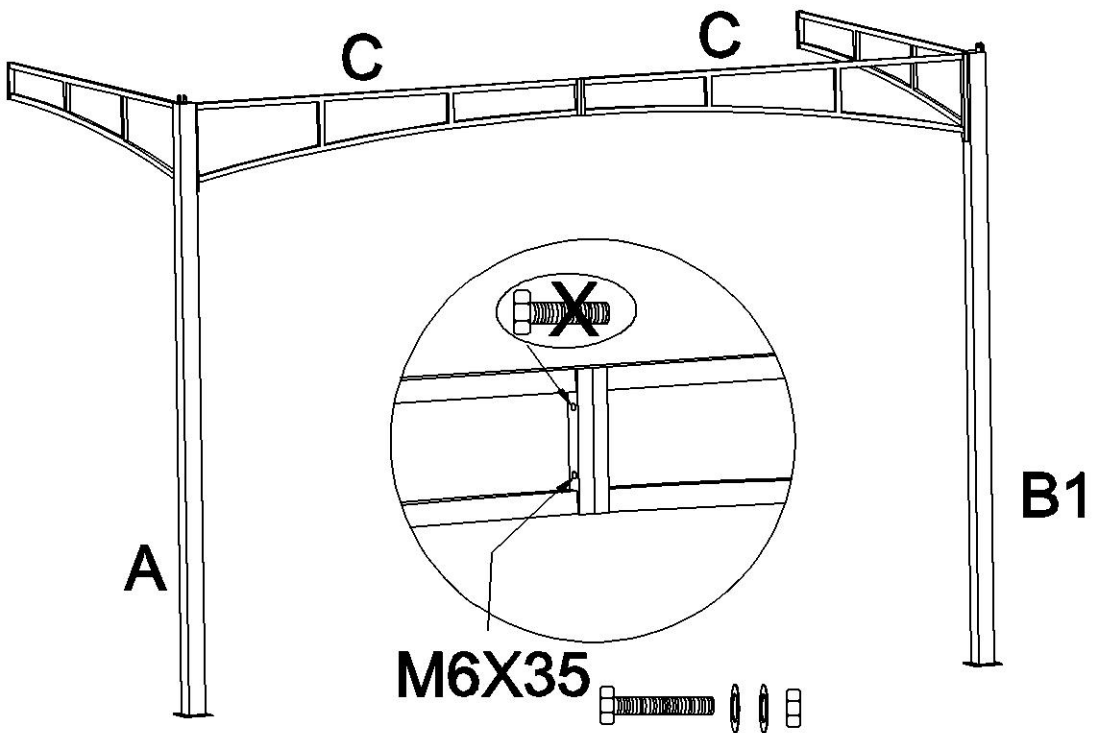
2



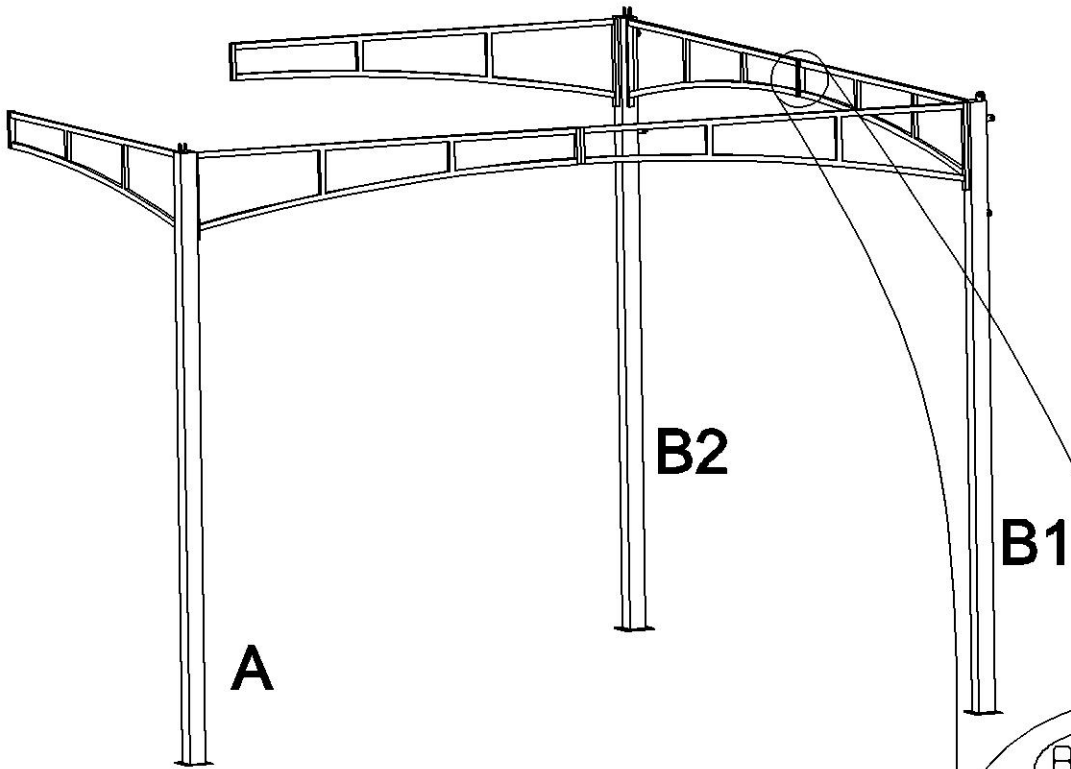
3



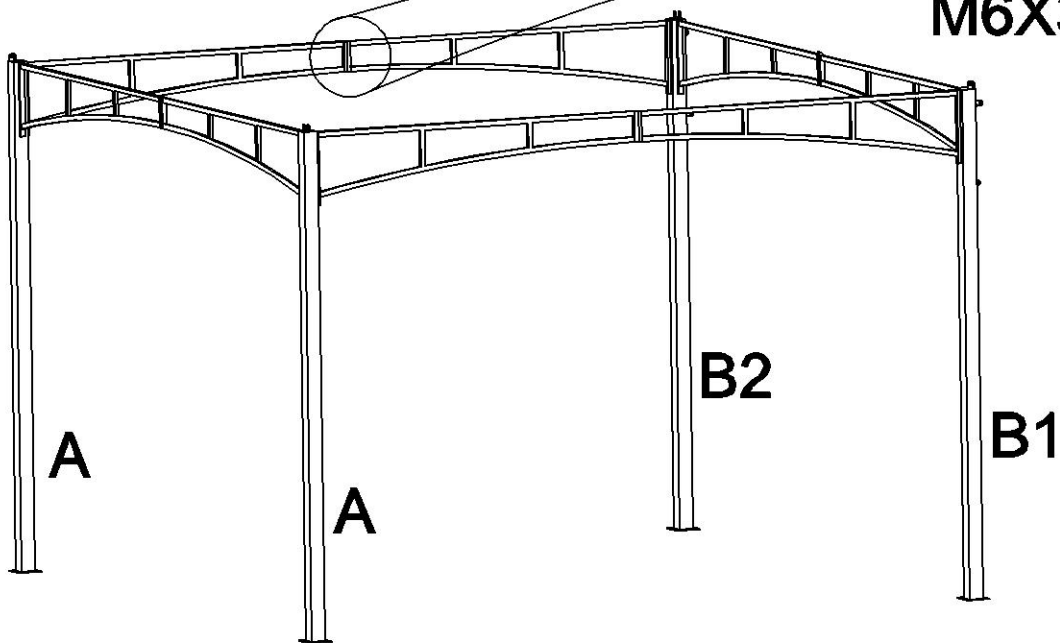
4



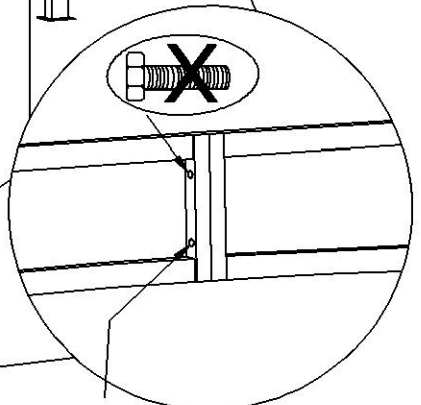
5



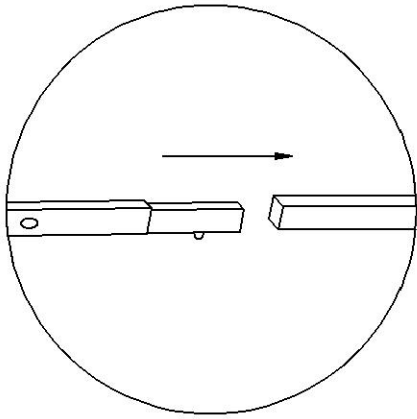
6



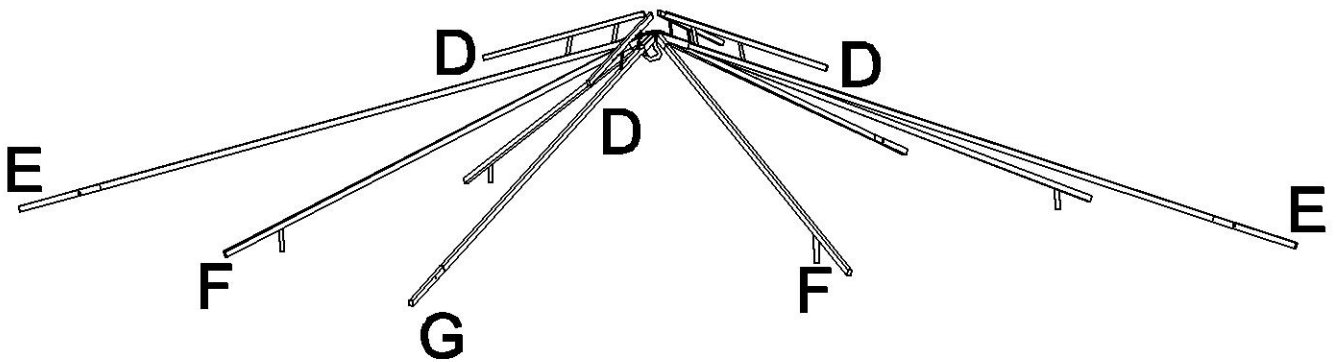
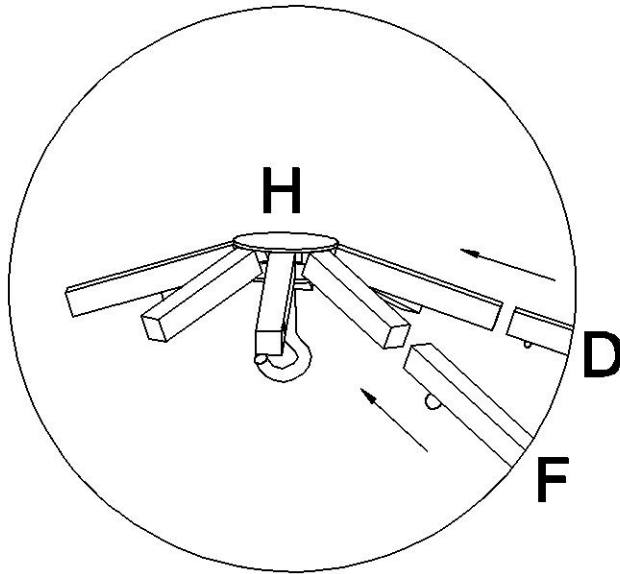
M6X35 



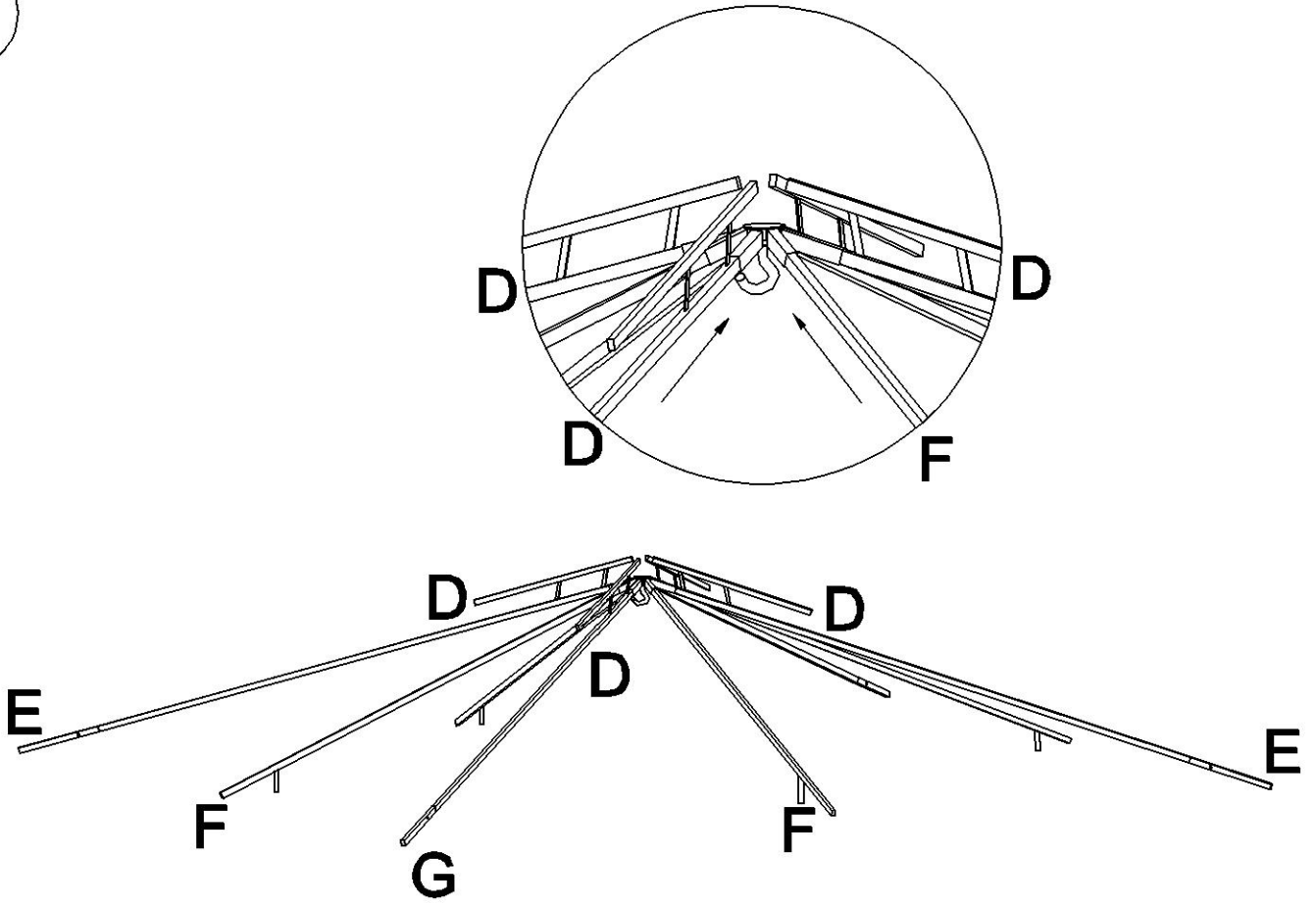
7



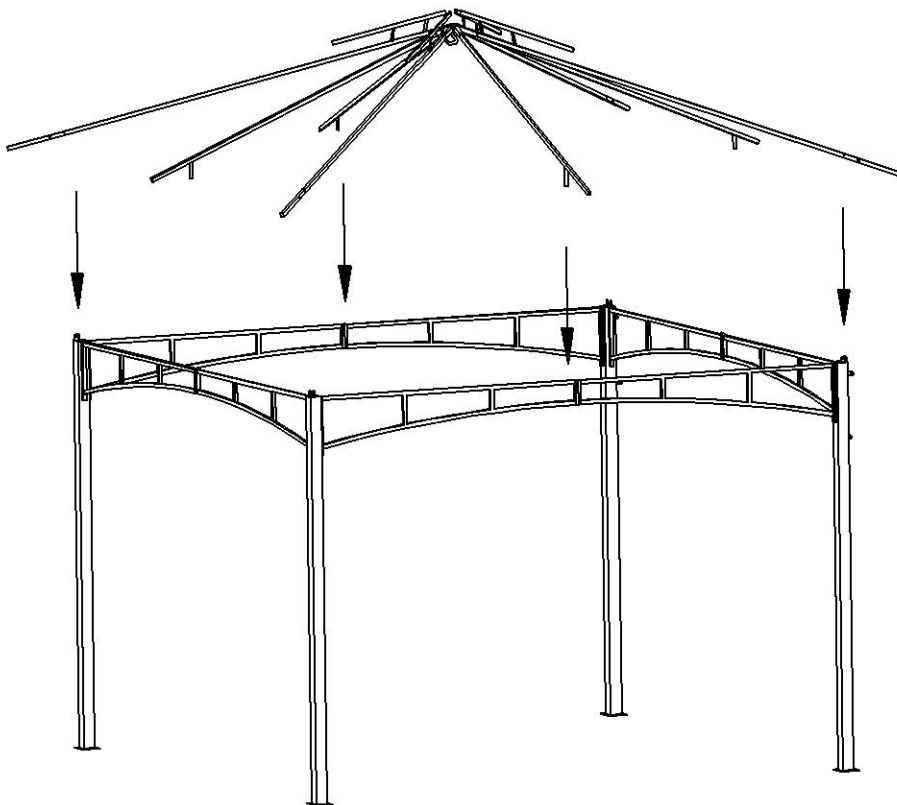
8



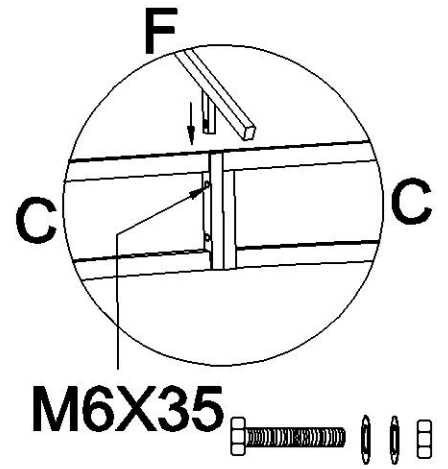
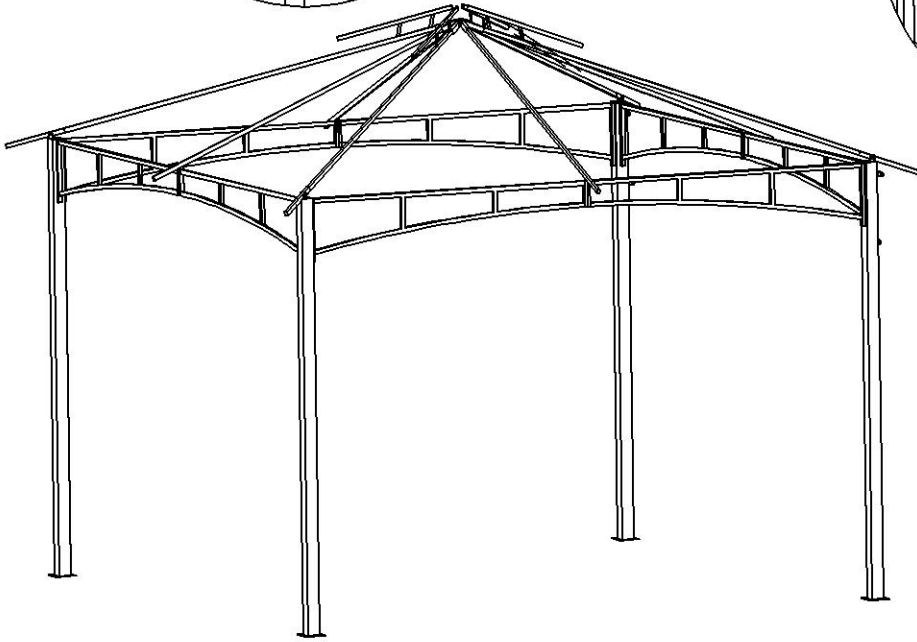
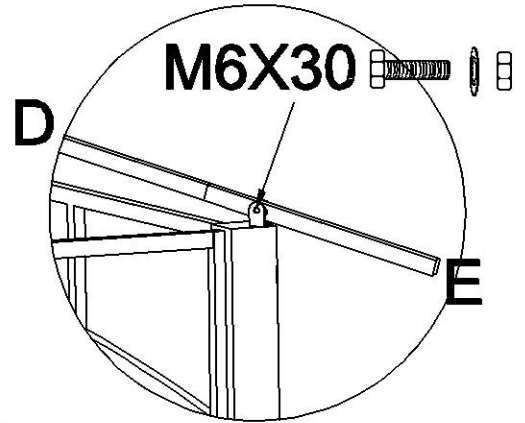
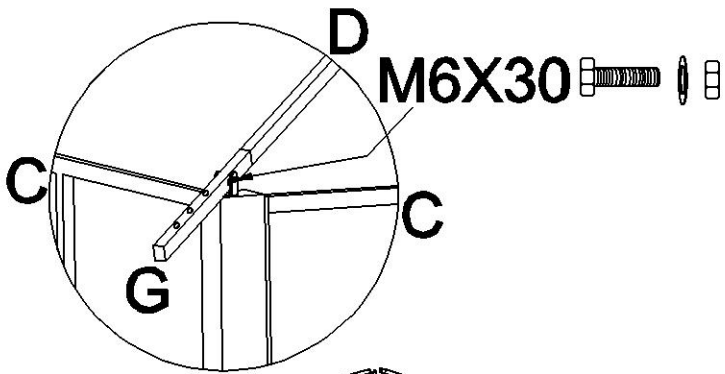
9



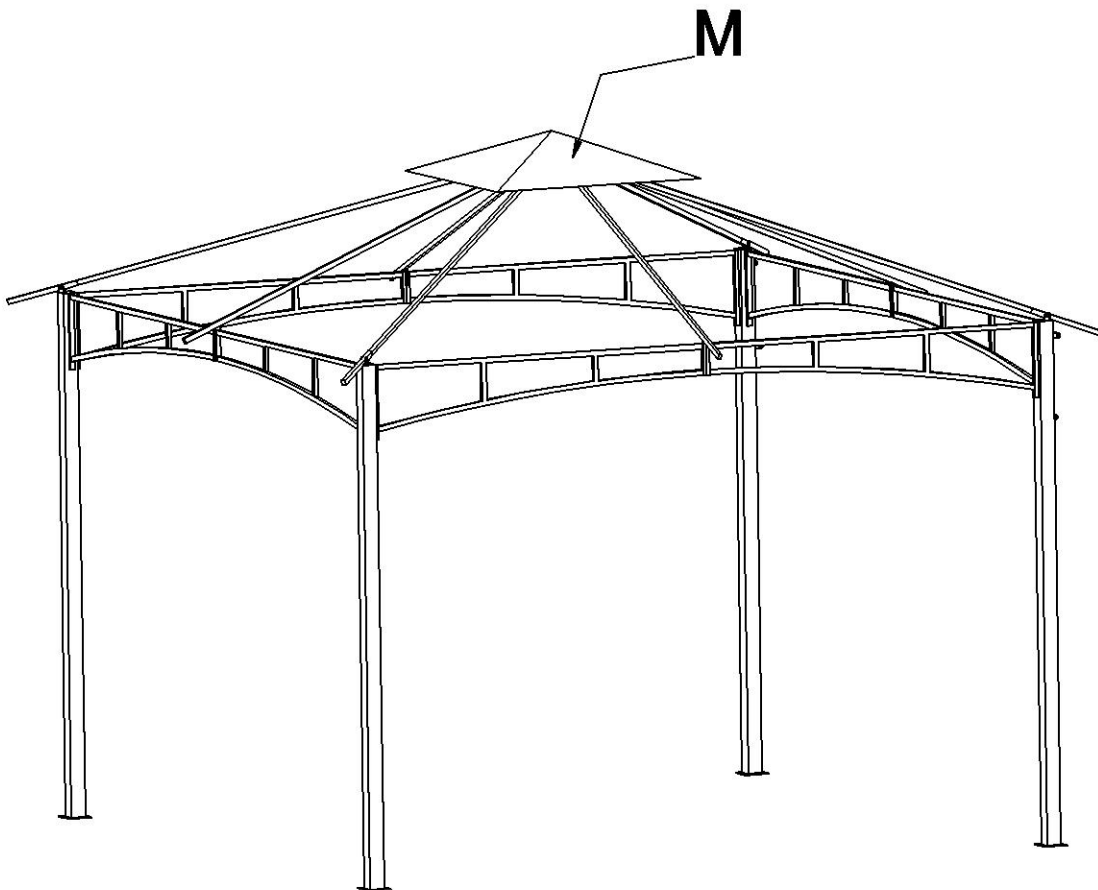
10



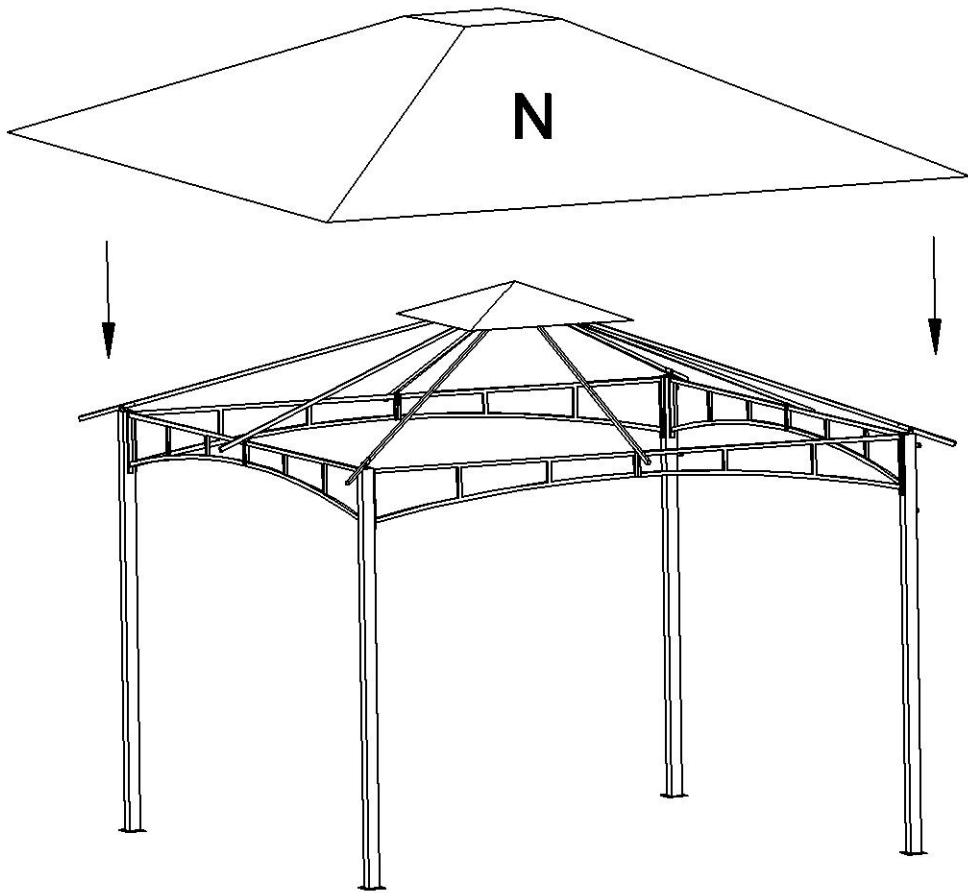
11



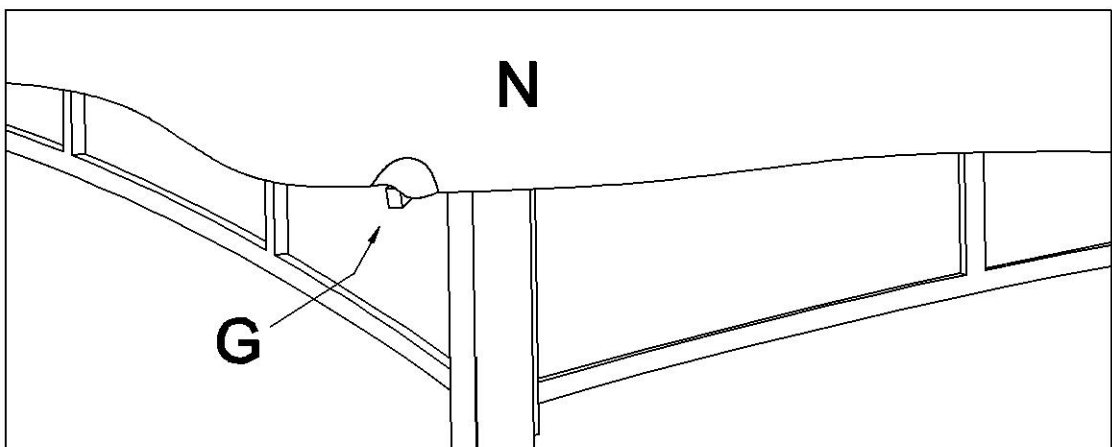
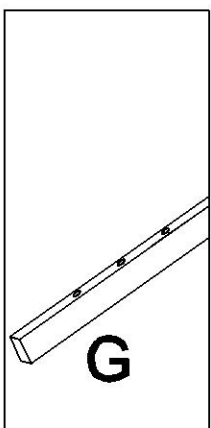
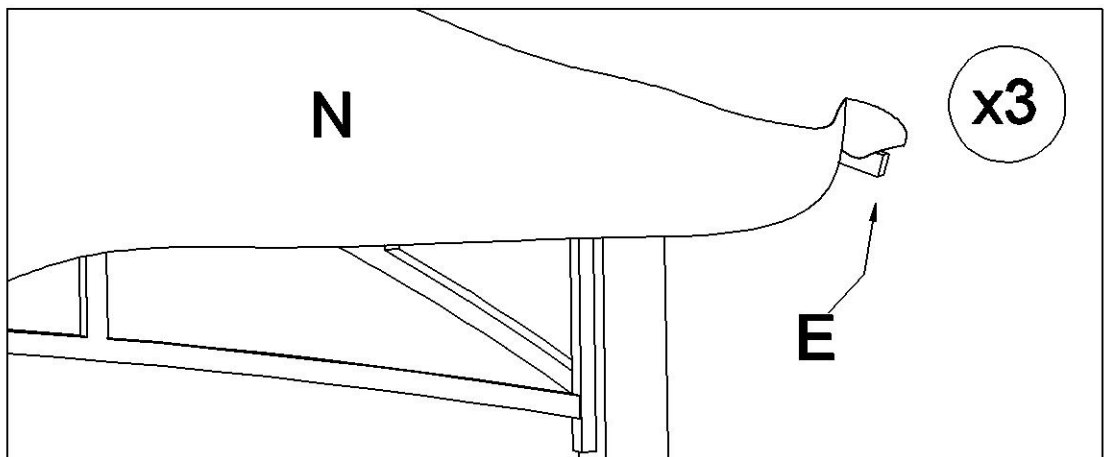
12



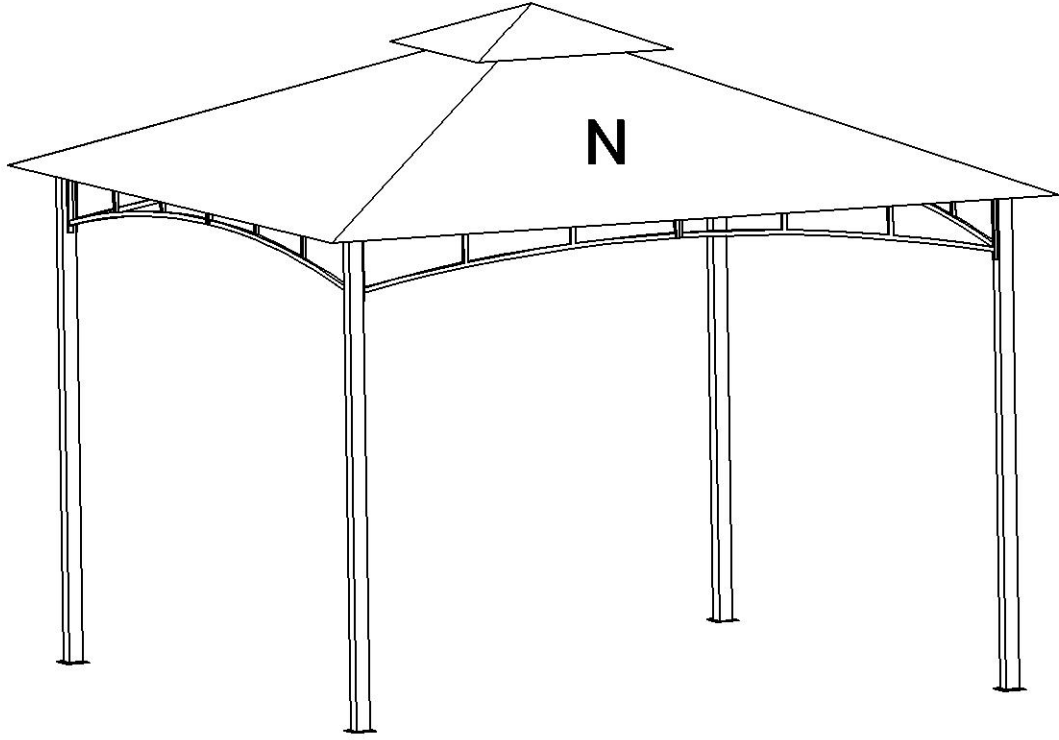
13



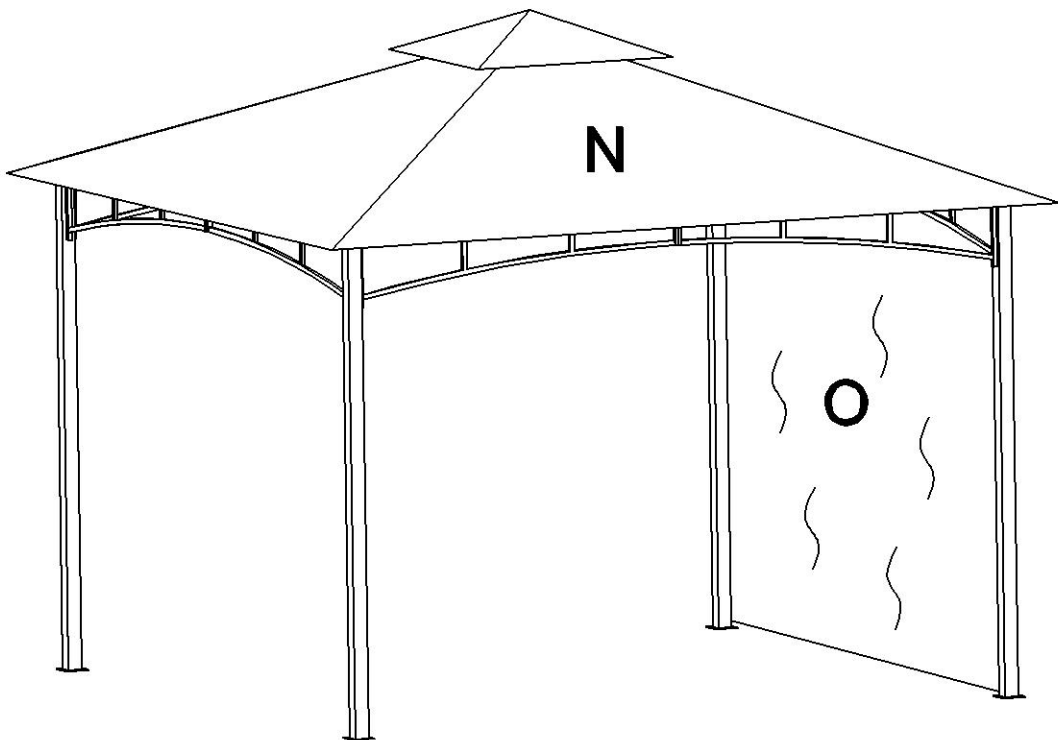
14



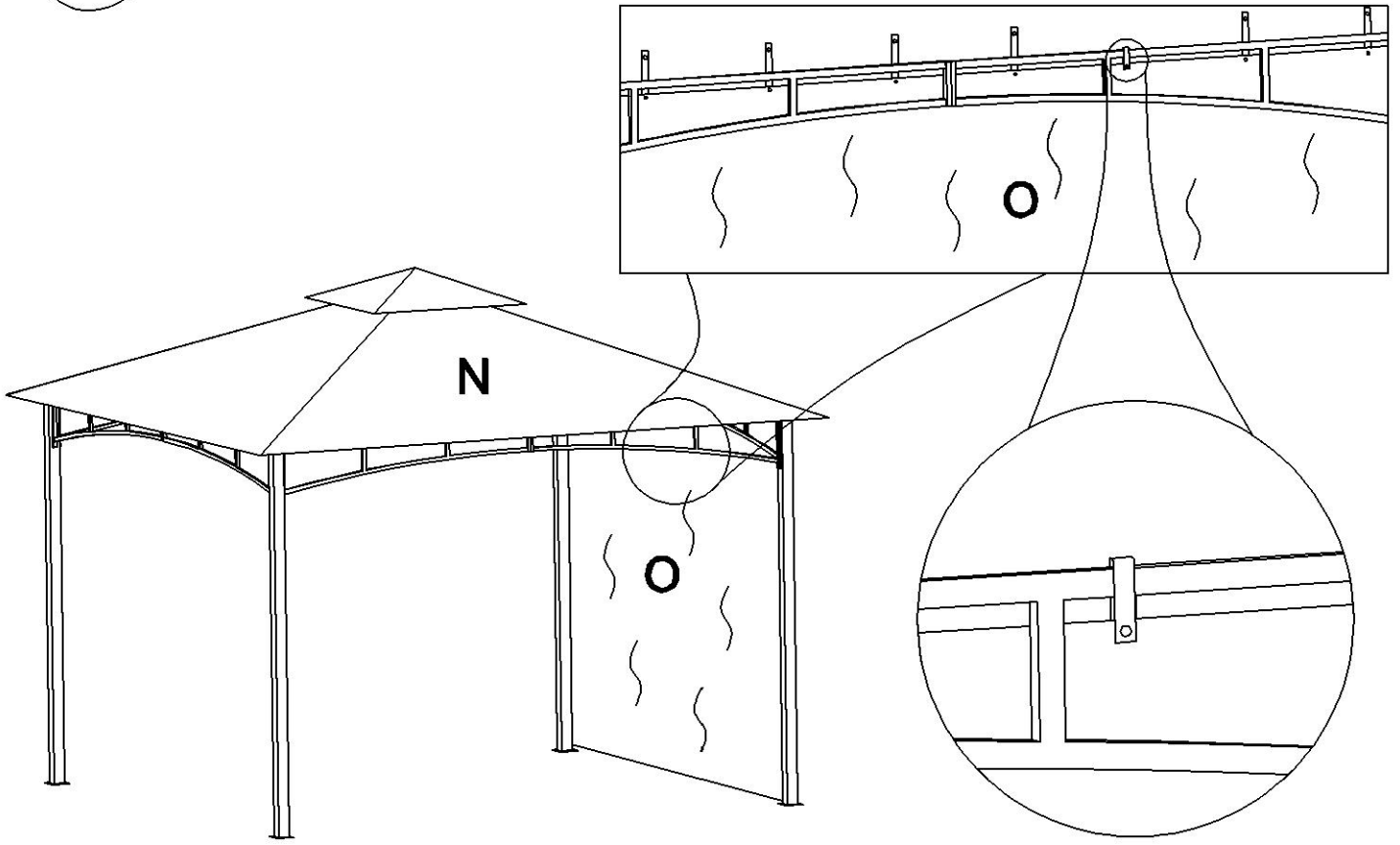
15



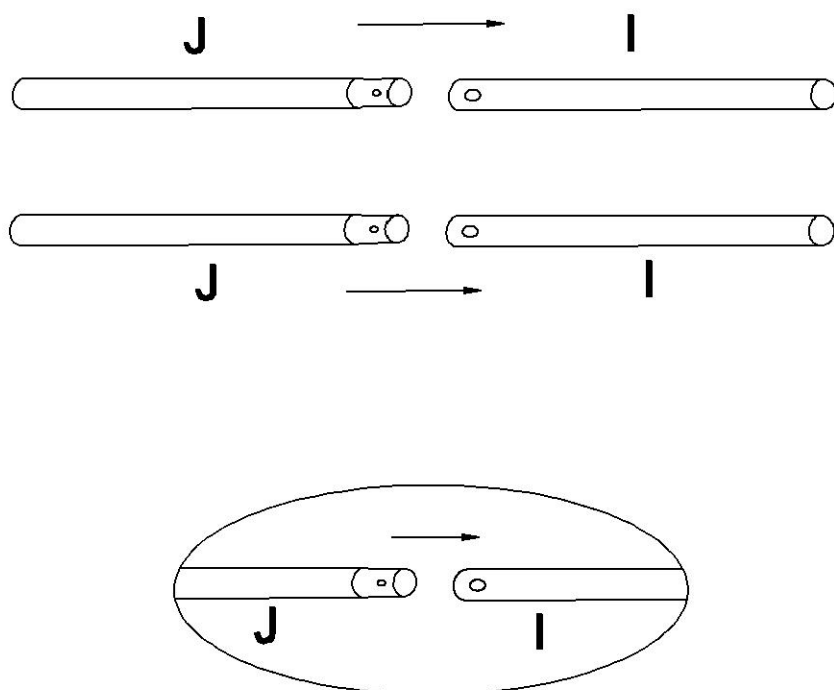
16



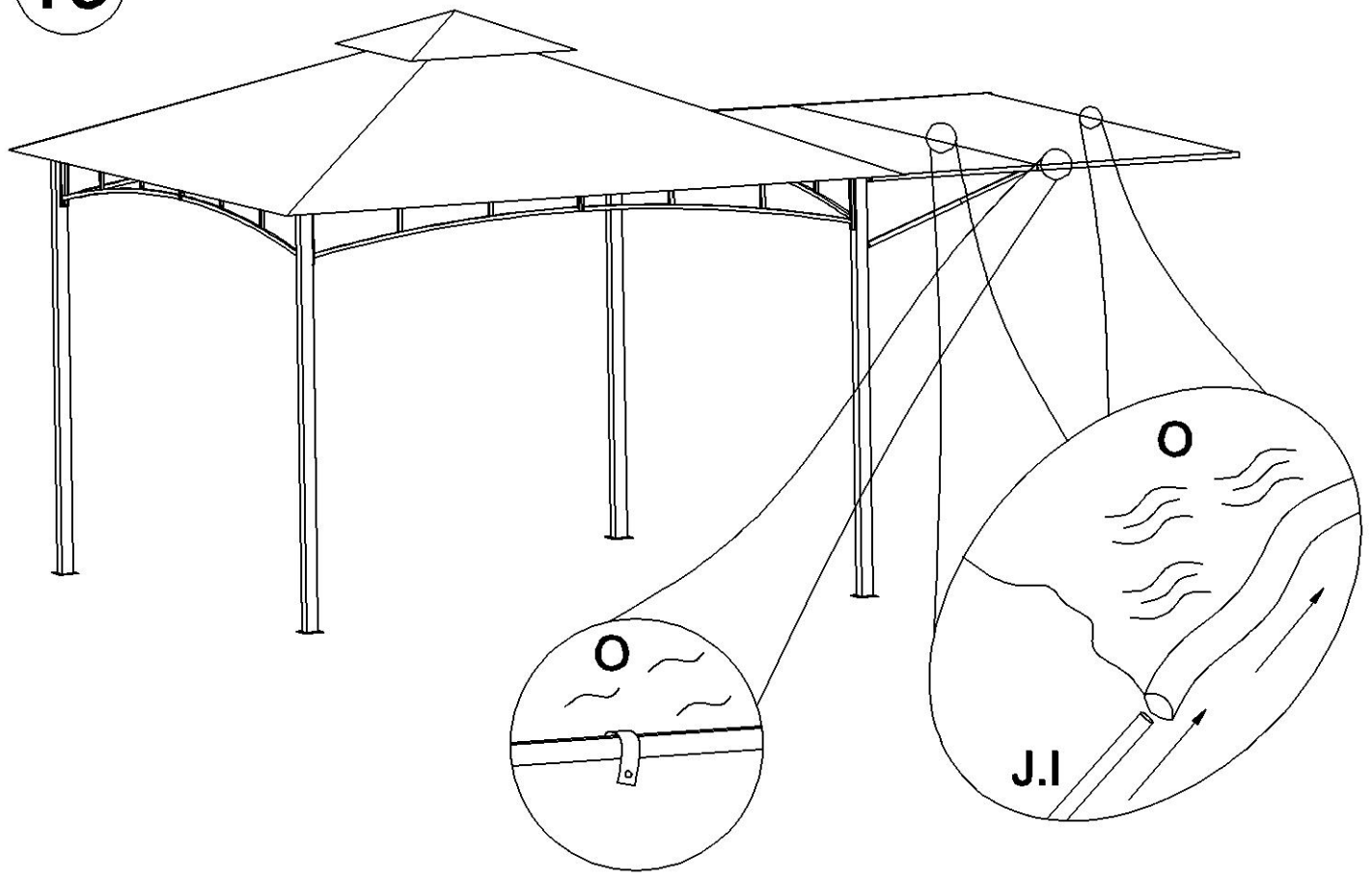
17



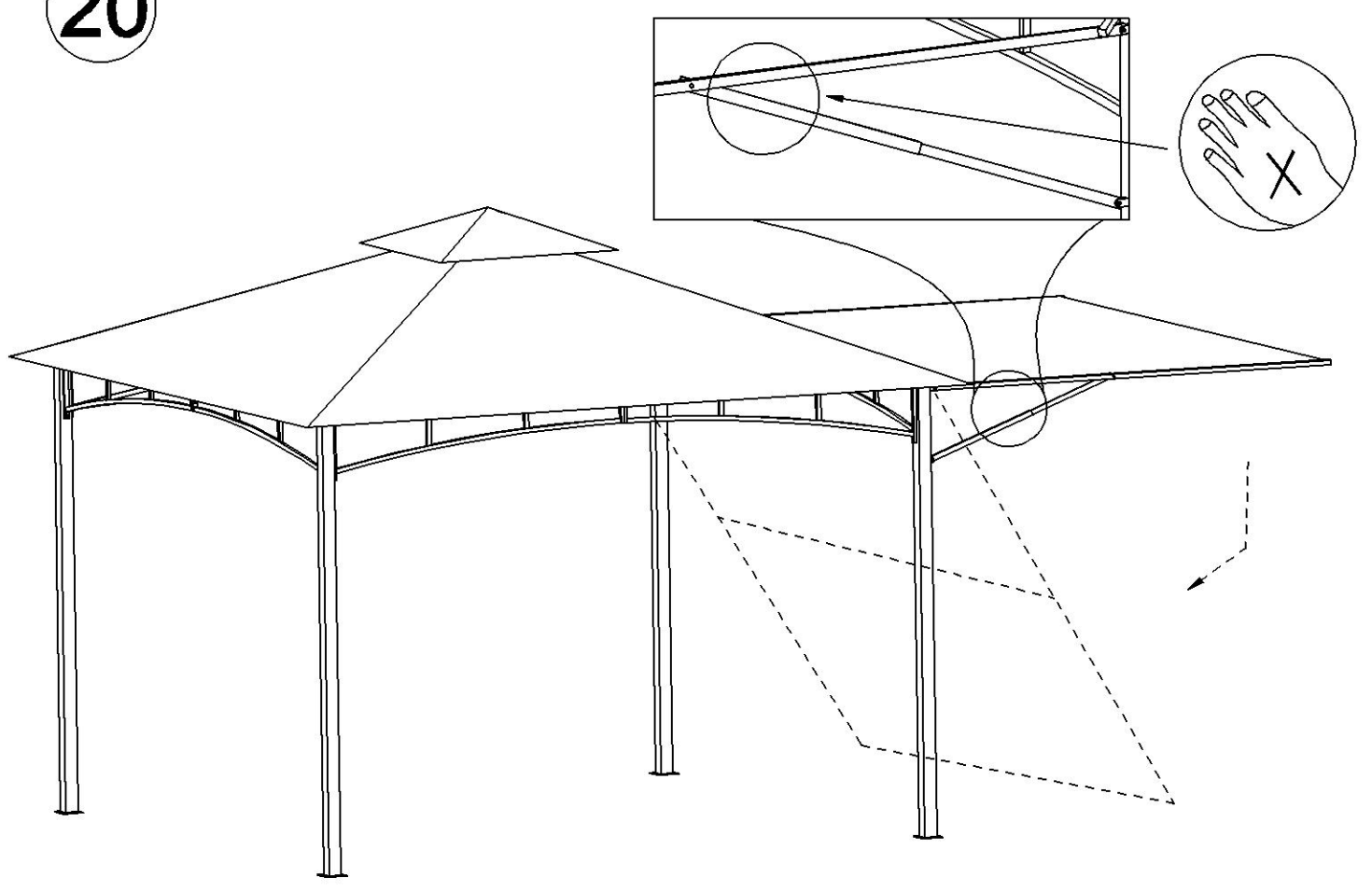
18



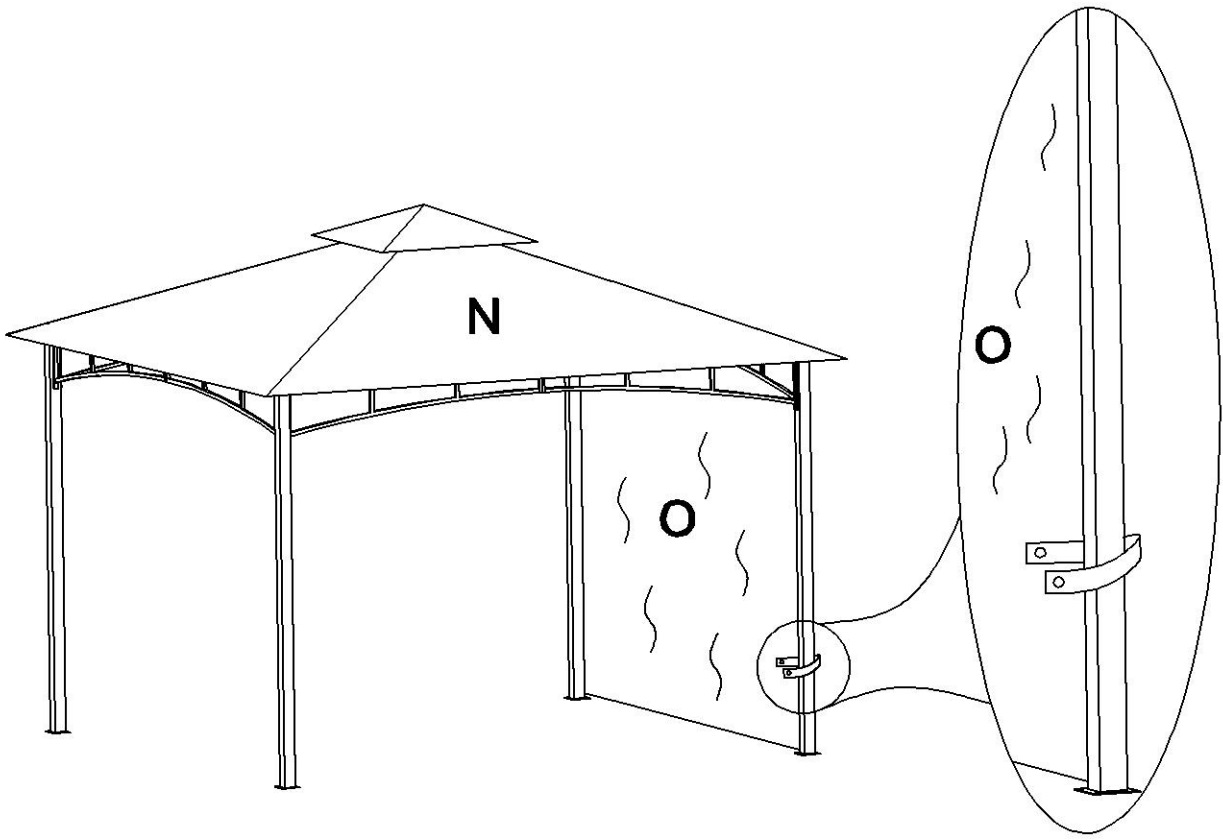
19



20



21



22

