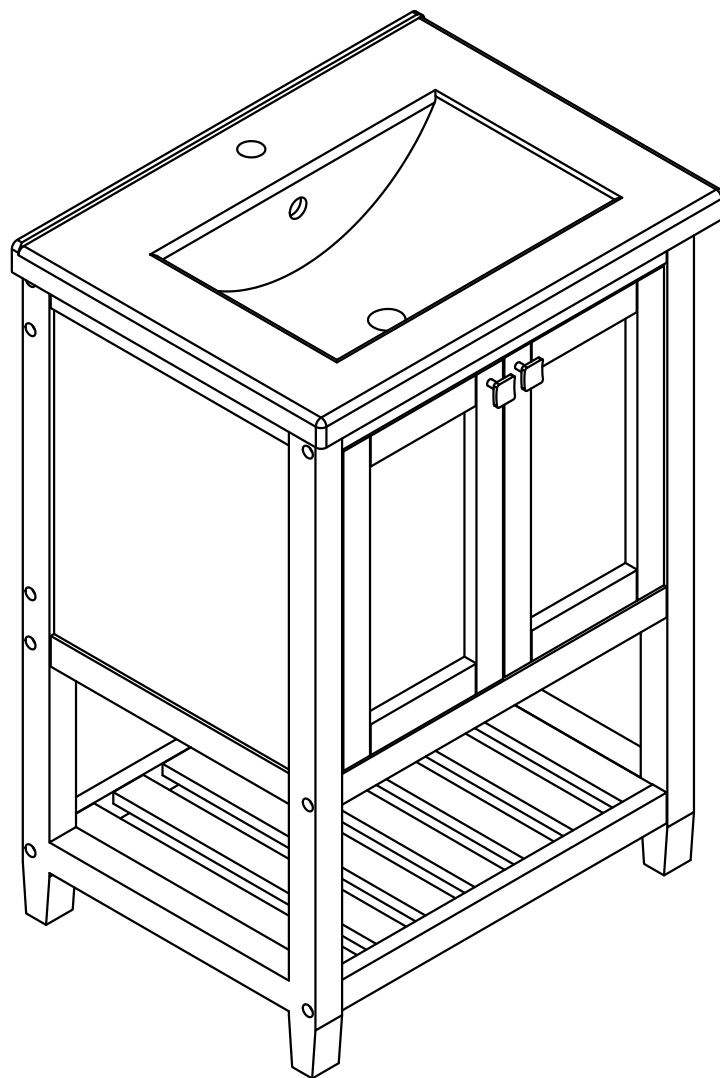


# Badezimmerschrank

**WF316592/3**



**Our product will be delivered to you in 2 packages. The delivery times of these 2 packages may differ, please be patient and thank you for your understanding.**

**Unser Produkt wird Ihnen in 2 Paketen geliefert. Die Lieferzeiten dieser 2 Pakete können abweichen, bitte haben Sie etwas Geduld und vielen Dank für Ihr Verständnis.**

**Notre produit vous sera livré en 2 colis. Les délais de livraison de ces deux colis peuvent différer. Nous vous remercions de votre compréhension et vous prions de bien vouloir patienter.**

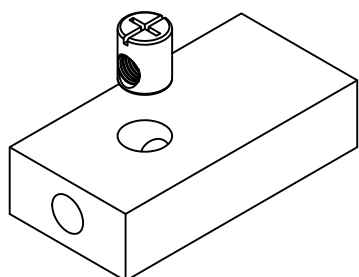
# Before Installation

Important-Please read these instructions fully before starting assembly

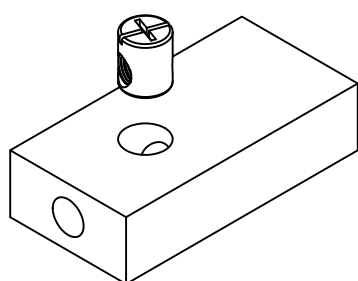
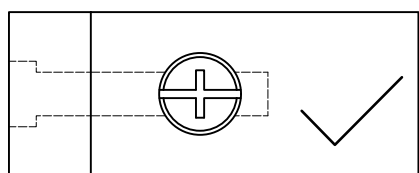
Thank you for purchasing this quality product. Be sure to check all packing materials carefully for small parts, which may have come loose inside the carton during shipment. Identify and count all items according to the PARTS LIST and/or HARDWARE LIST shown below. Check you have all the

components and tools listed on the following pages. •We recommend that you assemble this product with the assistance of another person; this will make the assembly easier, and will help eliminate damage to the product or injury to persons during assembly. •Please do not over tighten screws or bolts until the assembly is completed. •Keep children and animal away from the work area, small parts could choke if swallowed. •Please put all parts on a non-abrasive floor before assembly, and follow the assembly steps to assemble your newly purchased product correctly and efficiently

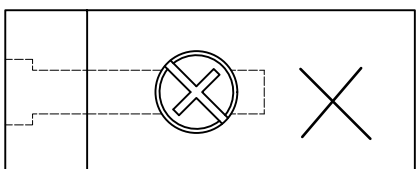
## Assembly Instructions for Lateral Nuts



Insert the horizontal nut into the hole, rotate the horizontal threaded hole to align with the end hole of the wooden board, as shown in Figure A



Please ensure that the threaded hole of the horizontal nut is aligned with the horizontal hole at the end of the wooden board, otherwise the screw cannot be installed



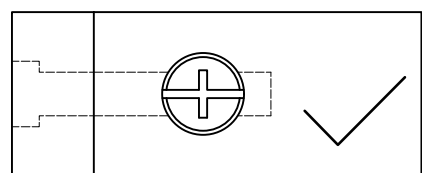
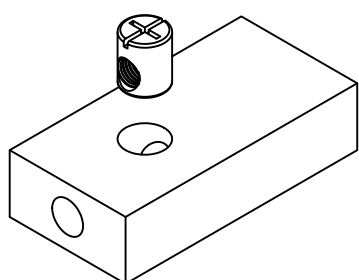
# Vor der Montage

Wichtig: Bitte lesen Sie diese Anleitung vollständig durch, bevor Sie mit der Montage beginnen.

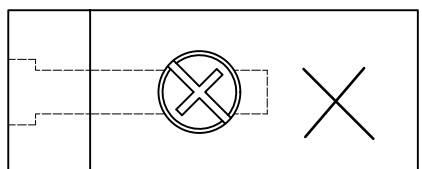
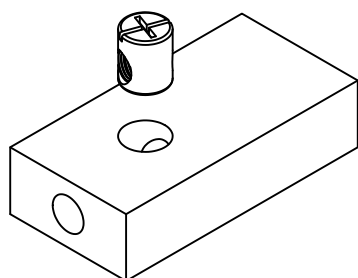
Wir danken Ihnen für den Kauf dieses Qualitätsprodukts. Überprüfen Sie alle Verpackungsmaterialien sorgfältig auf Kleinteile, die sich während des Transports aus dem Karton gelöst haben könnten, und zählen Sie alle Teile gemäß der unten aufgeführten TEILELISTE und/oder EISENWARENLISTE.

- Wir empfehlen Ihnen, dieses Produkt mit Hilfe einer anderen Person zu montieren; dies erleichtert die Montage und hilft, Schäden am Produkt oder Verletzungen von Personen während der Montage zu vermeiden.
- Bitte ziehen Sie die Schrauben und Bolzen nicht zu fest an, bevor die Montage abgeschlossen
- Bitte legen Sie alle Teile vor der Montage auf einen nicht scheuernden Boden und befolgen Sie die Montageschritte, um Ihr neu erworbenes Produkt korrekt und effizient zu montieren.

## Montageanleitung für Seitenmutter



Setzen Sie die horizontale Mutter in das Loch ein, drehen Sie das horizontale Gewindeloch, um mit dem Endloch der Holzplatte auszurichten, wie in Abbildung A gezeigt



Bitte stellen Sie sicher, dass das Gewindeloch der horizontalen Mutter mit dem horizontalen Loch am Ende der Holzplatte ausgerichtet ist, sonst kann die Schraube nicht installiert werden

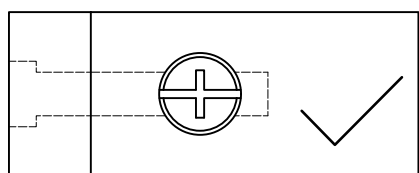
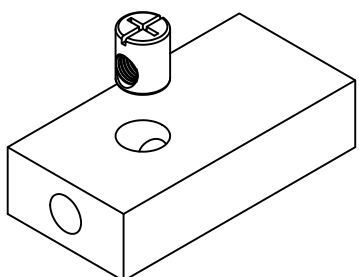
# Avant l'installation

Important - Veuillez lire attentivement ces instructions avant de commencer l'assemblage.

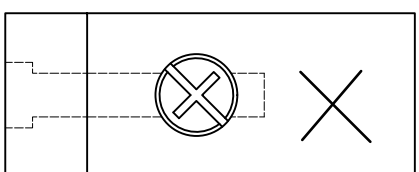
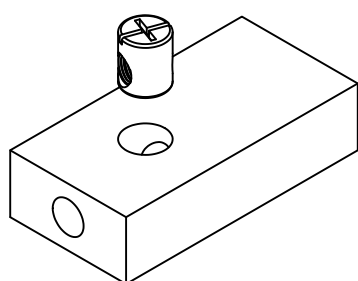
Nous vous remercions d'avoir acheté ce produit de qualité. Merci d'avoir acheté ce produit de qualité. Veuillez à vérifier soigneusement tous les matériaux d'emballage à la recherche de petites pièces qui auraient pu se détacher à l'intérieur du carton pendant le transport. Identifiez et comptez tous les articles selon la LISTE DE PIÈCES et/ou la LISTE DE MATÉRIEL figurant ci-dessous. Vérifiez que vous disposez de tous les composants et outils énumérés dans les pages suivantes.

- Nous vous recommandons d'assembler ce produit avec l'aide d'une autre personne ; cela facilitera l'assemblage et permettra d'éviter d'endommager le produit ou de blesser des personnes pendant l'assemblage.
- Ne serrez pas trop les vis ou les boulons jusqu'à ce que l'assemblage soit terminé.
- Veuillez placer toutes les pièces sur un sol non abrasif avant l'assemblage, et suivez les étapes d'assemblage pour assembler correctement et efficacement le produit que vous venez d'acheter.

## Instructions de montage de l'écrou transversal



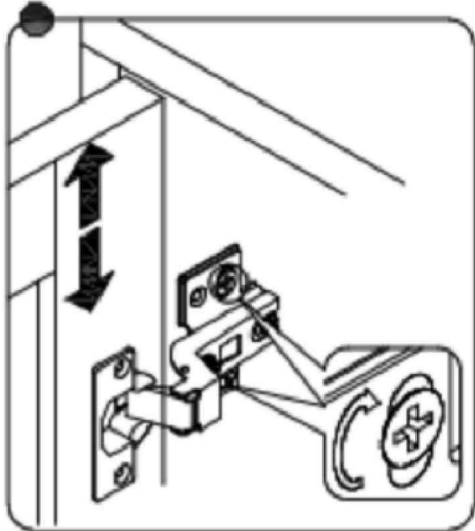
Insérez l'écrou horizontal dans le trou, tournez le trou taraudé horizontal dans l'alignement du trou d'extrémité de la planche de bois, comme le montre la figure A



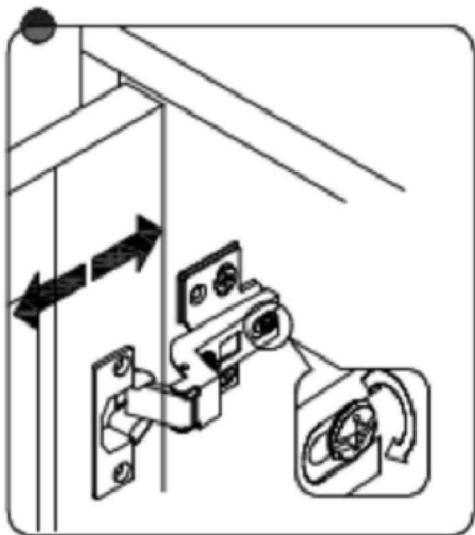
S'il vous plaît assurez - vous que le trou fileté de l'écrou horizontal est aligné avec le trou horizontal à l'extrémité de la planche, sinon les vis ne peuvent pas être montées

## HINGE ADJUSTMENT GUIDE

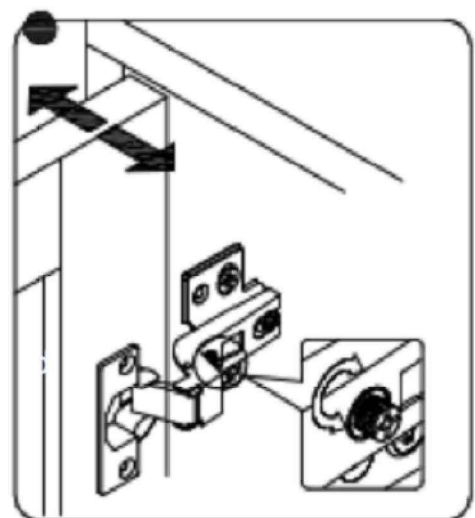
EN\_ It may be necessary to adjust the hinges so that the doors align. Use the instructions below as a guide. FR\_ Il est parfois nécessaire d'ajuster les charnières pour un meilleur alignement des portes. Servez-vous des instructions ci-dessous comme guide. DE\_ möglicherweise müssen Sie die Scharniere so einstellen, dass die Türen ausgerichtet sind. Verwenden Sie die nachstehenden Anweisungen als Leitfaden.



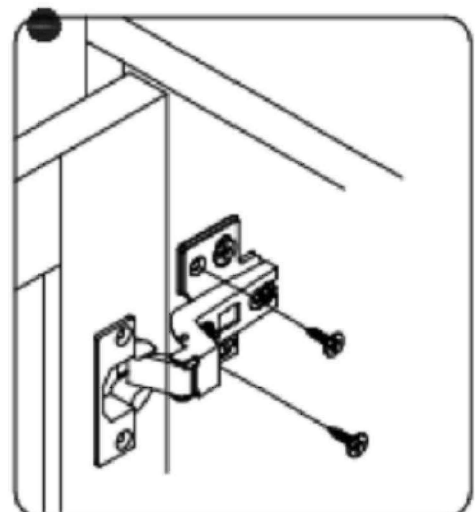
EN\_ To adjust the door vertically loosen the screw as shown and move up and down as needed.  
FR\_ Si vous souhaitez régler la porte verticalement, desserrez la vis comme indiqué et déplacez la porte de haut en bas selon les besoins.  
DE\_ Um die Tür vertikal auszurichten, lösen Sie die Schraube wie abgebildet und bewegen Sie sie nach Bedarf nach oben oder nach unten.



EN\_ To adjust the gap from the door to the main frame turn the screw clockwise or anti-clockwise as needed.  
FR\_ Si vous souhaitez ajuster l'écart entre la porte et le cadre principal, tournez la vis dans le sens des aiguilles d'une montre ou dans le sens inverse, si nécessaire.  
DE\_ Um den Abstand von der Tür zum Hauptrahmen auszurichten, drehen Sie die Schraube je nach Bedarf im oder gegen den Uhrzeigersinn.

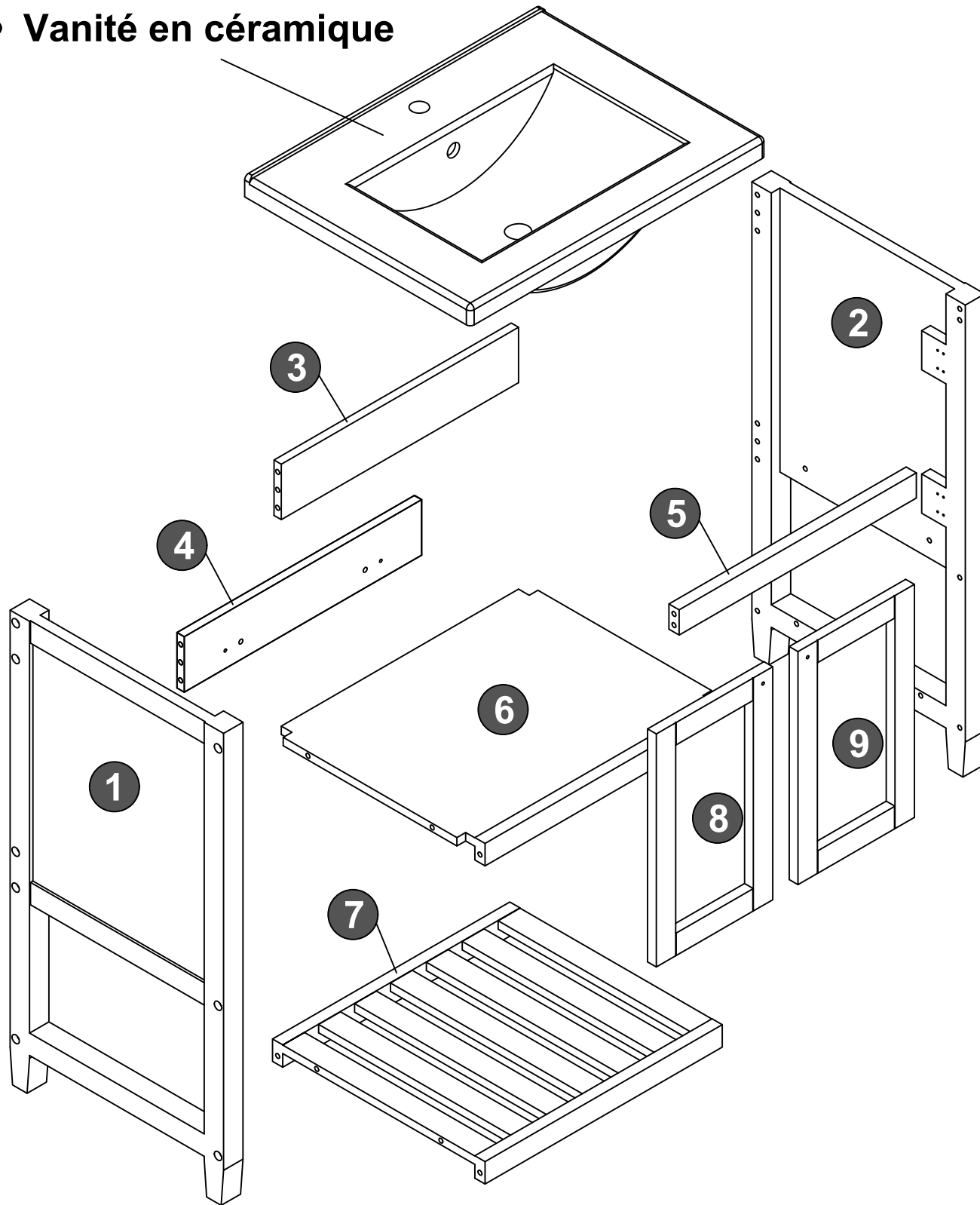


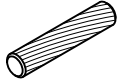
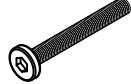


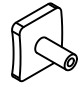

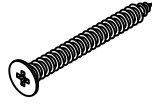
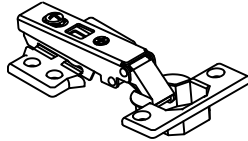


EN\_ To adjust the door laterally adjust the screw as shown by turning clockwise or anti-clockwise.  
FR\_ Si vous souhaitez ajuster la porte latéralement, ajustez la vis comme indiqué en tournant dans le sens des aiguilles d'une montre ou dans le sens inverse des aiguilles d'une montre.  
DE\_ Um die Tür seitlich auszurichten, stellen Sie bitte die Schraube wie abgebildet durch Drehen im oder gegen den Uhrzeigersinn ein.



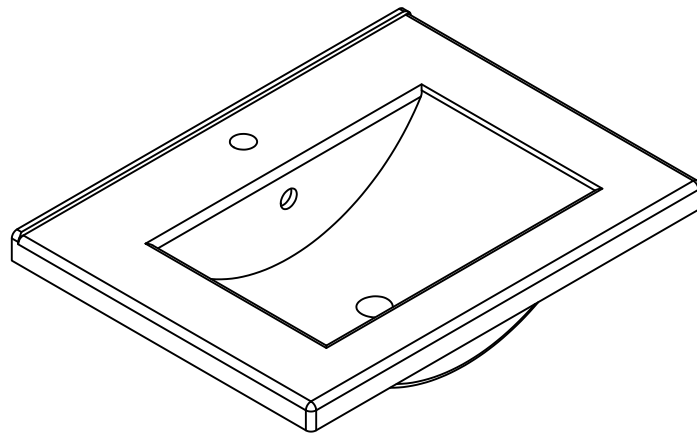
EN\_ Please fix other screws.  
FR\_ Merci de serrer les autres vis.  
DE\_ Befestigen Sie bitte die anderen Schrauben.

- Ceramic Vanity
- Keramische Eitelkeit
- Vanité en céramique



<p><b>A</b></p>  <p>Ø8x30mm x16</p>	<p><b>B</b></p>  <p>1/4"*2-1/2" x16</p>	<p><b>C</b></p>  <p>1/4" x16</p>	<p><b>D</b></p>  <p>Ø13 x16</p>
<p><b>E</b></p>  <p>x2</p>	<p><b>F</b></p>  <p>1/4" x3/4" x2</p>	<p><b>G</b></p>  <p>4*35mm x2</p>	<p><b>H</b></p>  <p>x4</p>
<p><b>I</b></p>  <p>3.5*14mm x25</p>	<p><b>J</b></p>  <p>M4 x1</p>		

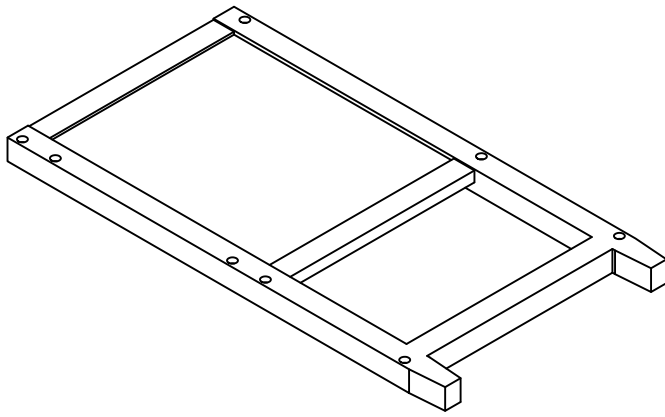
**A Paket**



- Ceramic Vanity
- Keramische Eitelkeit
- Vanité en céramique

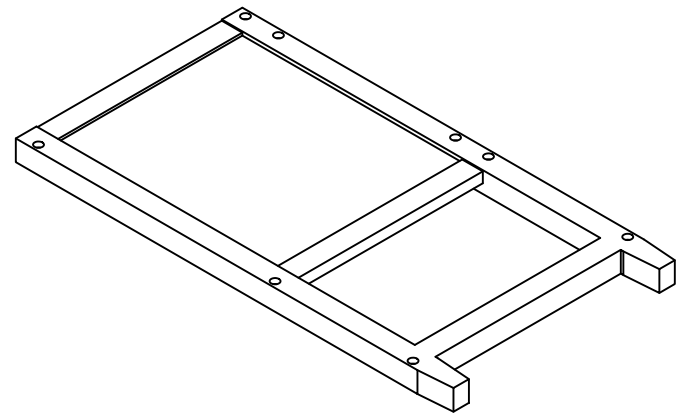
**610\*460\*170mm x1**

**1**



**845\*450\*40mm x1**

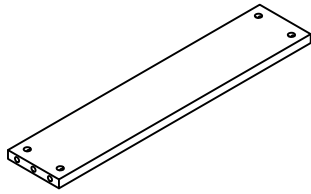
**2**



**845\*450\*40mm x1**

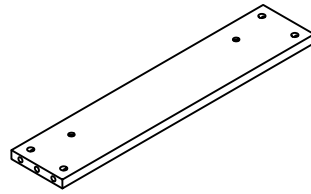
**B Paket**

**3**



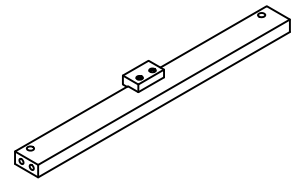
**504\*99\*15mm x1**

**4**



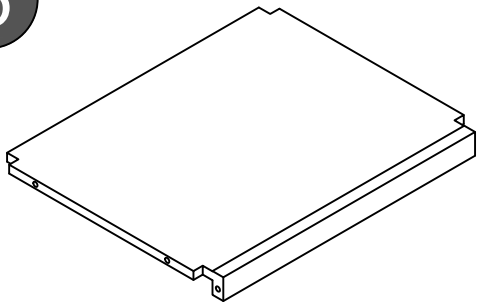
**504\*99\*15mm x1**

**5**



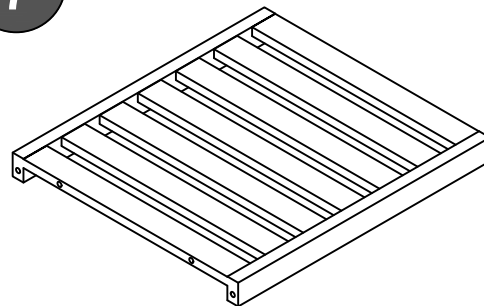
**504\*45\*21mm x1**

**6**



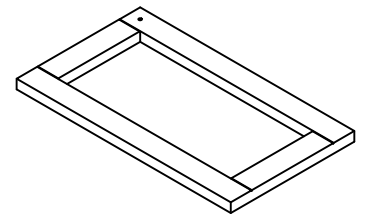
**540\*430\*40mm x1**

**7**



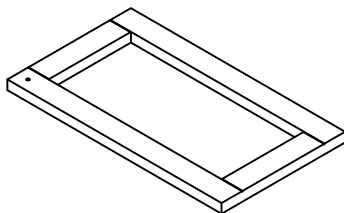
**504\*448\*40mm x1**

**8**



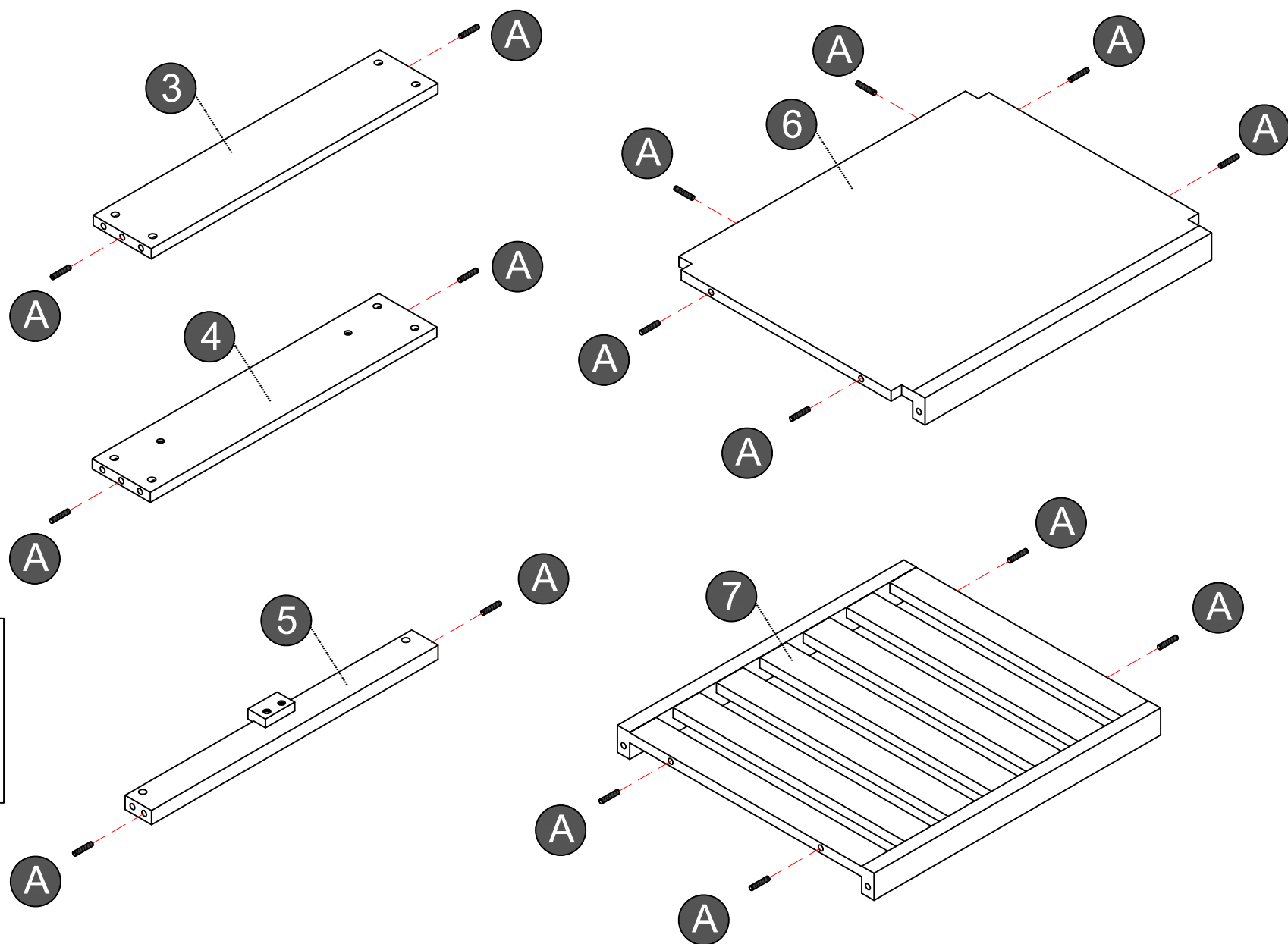
**416\*247.5\*18mm x1**

**9**

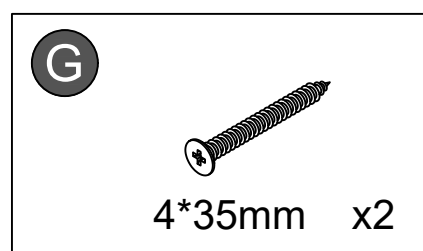
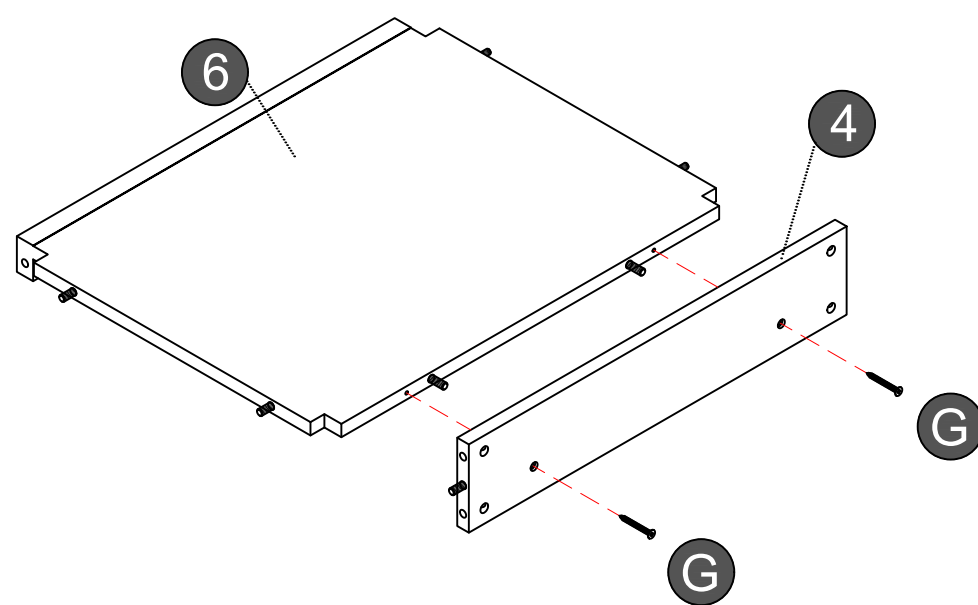


**416\*247.5\*18mm x1**

## Step 1

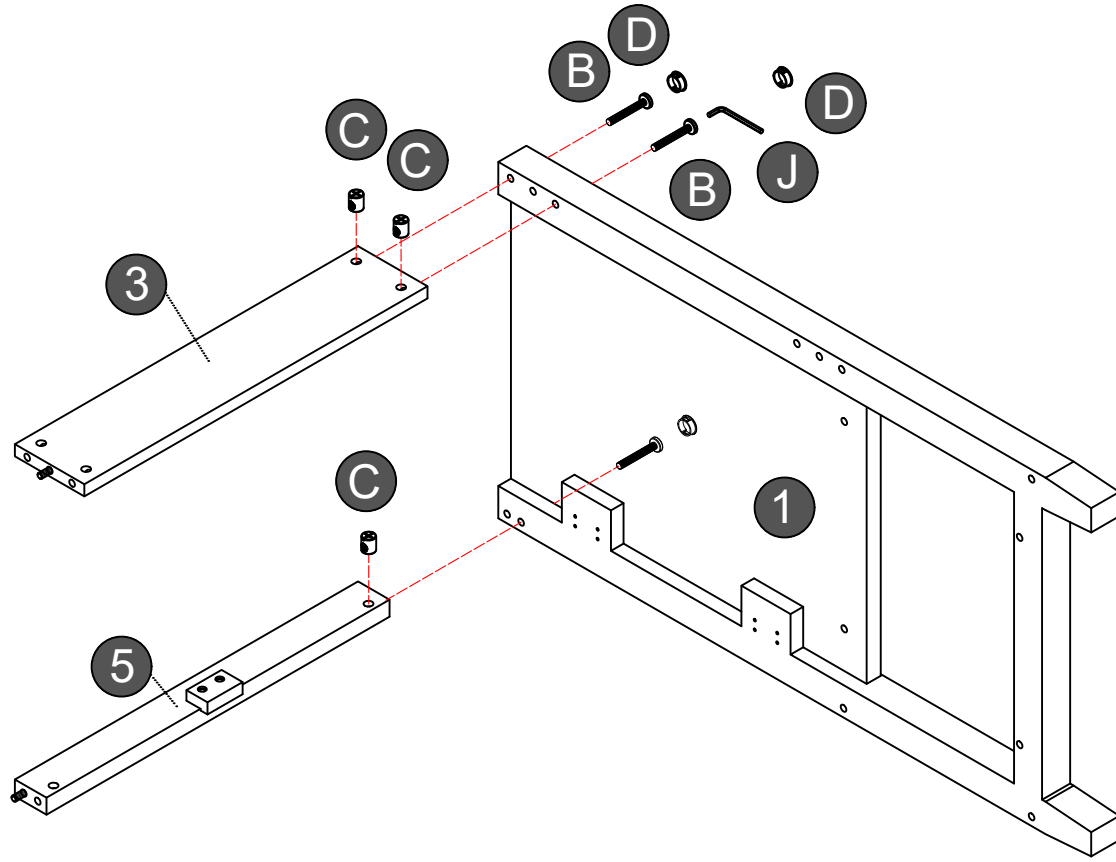






## Step 2



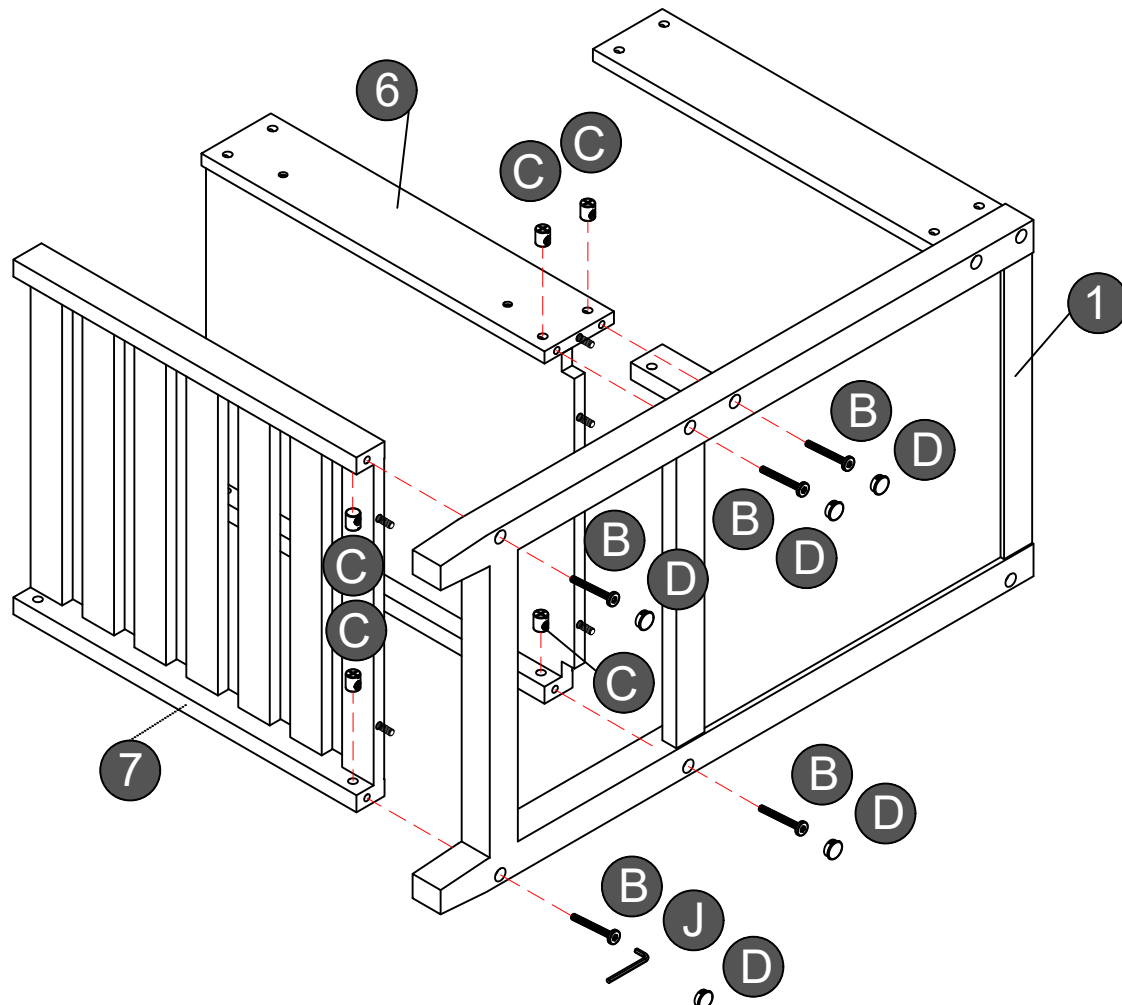






### Step 3



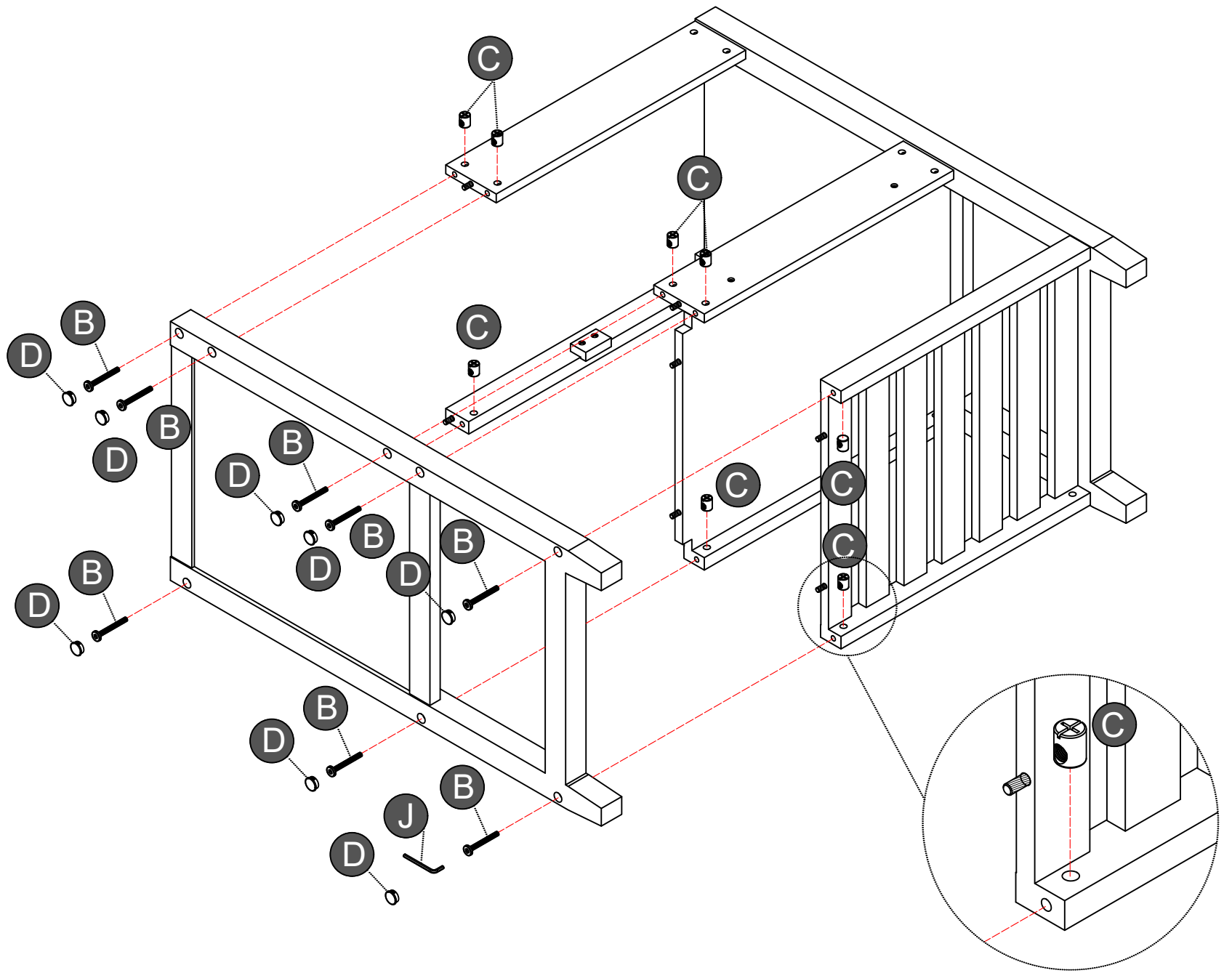
<b>B</b>		1/4" x 2-1/2" x3
<b>C</b>		1/4" x3
<b>D</b>		x3
<b>J</b>		x1

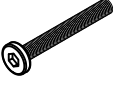



### Step 4



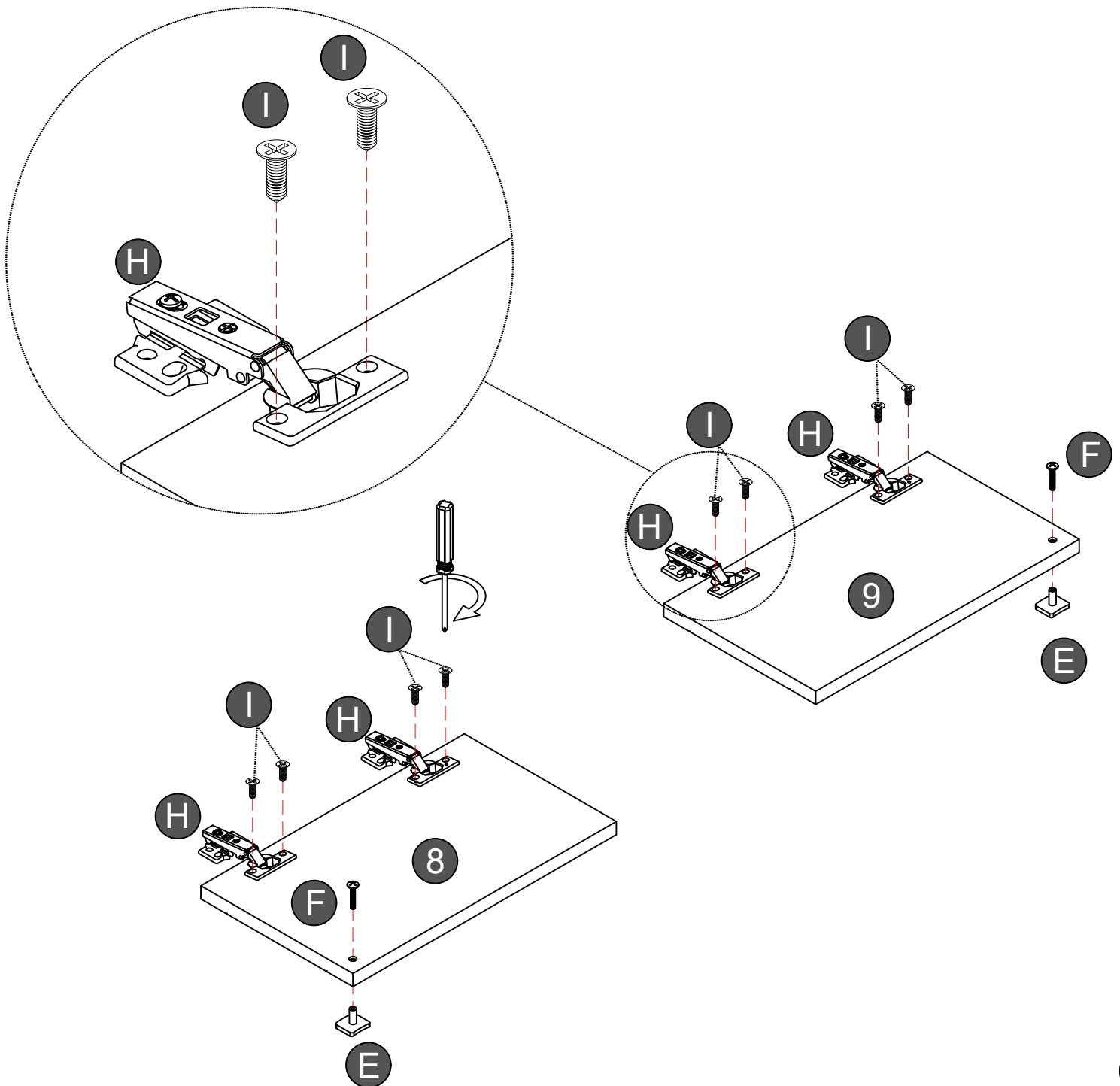
<b>B</b>		1/4" x 2-1/2" x5
<b>C</b>		1/4" x5
<b>D</b>		x5
<b>J</b>		x1

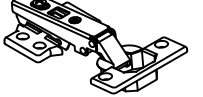

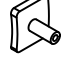

# Step 5



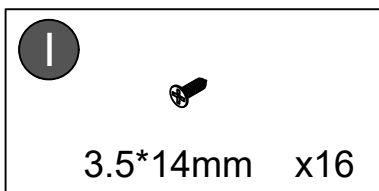
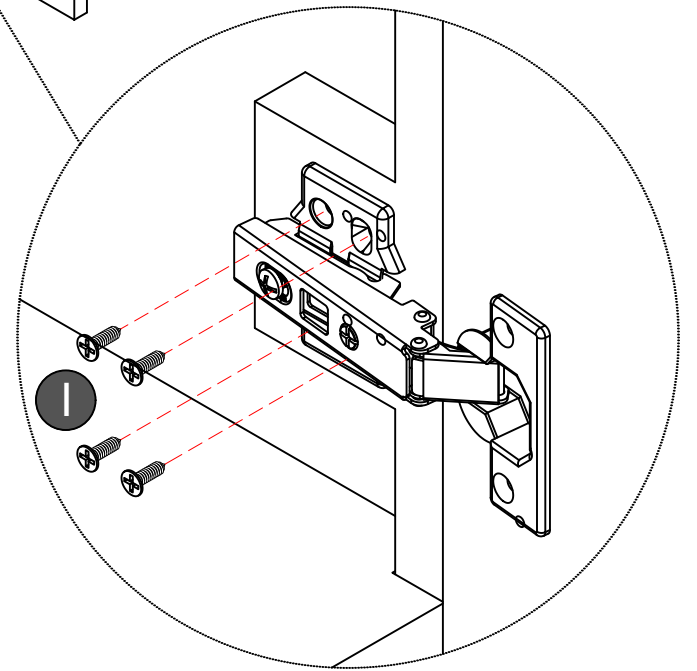
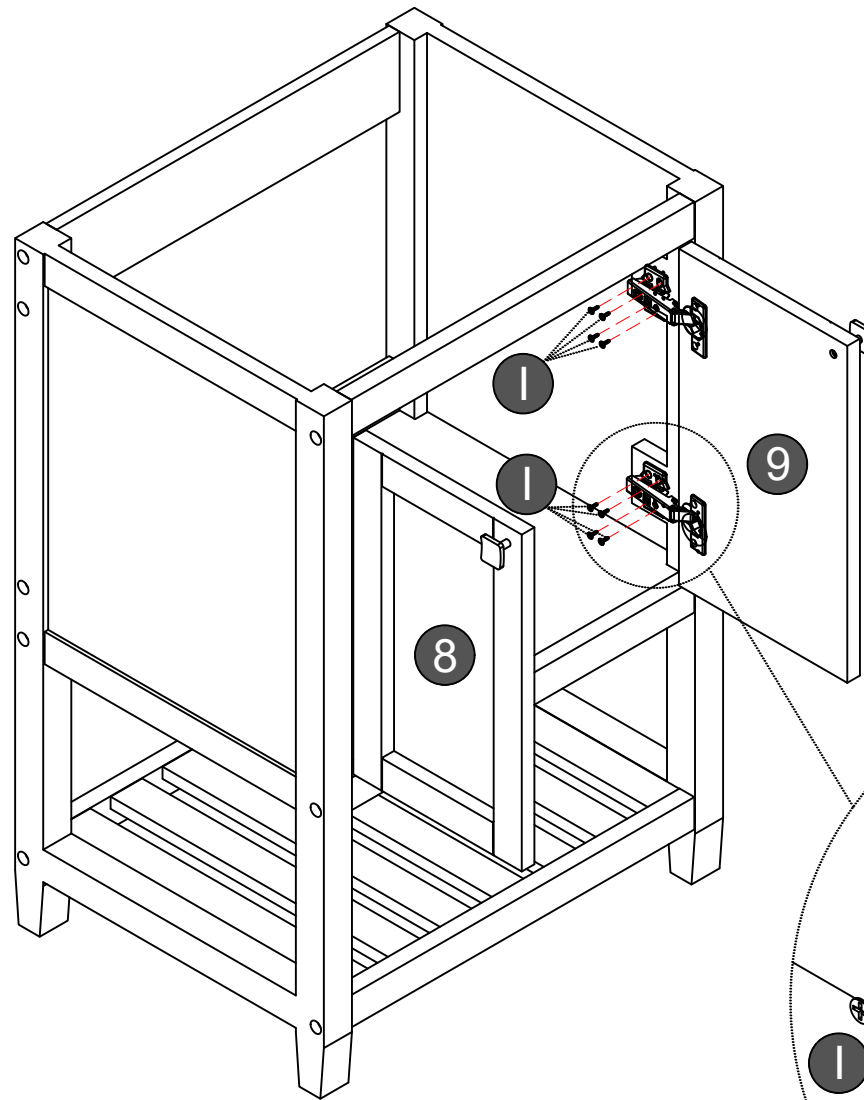
- B**  1/4" x 2-1/2" x8
- C**  1/4" x8
- D**  x8
- J**  x1

# Step 6

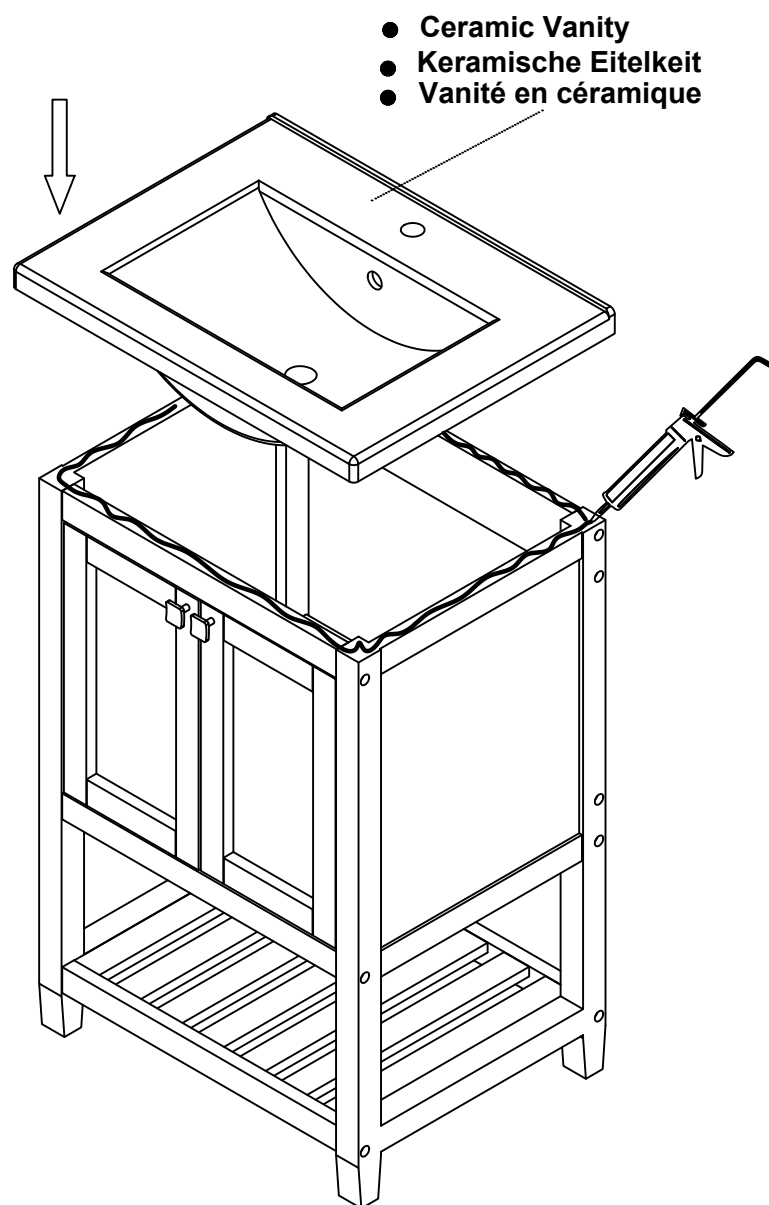


- H**  x4
- I**  3.5\*14mm x8
- E**  x2
- F**  1/4" x 3/4" x2

## Step 7



## Step 8



## Step 9

