

**MSM6602.**  
**MSM6612.**

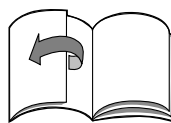
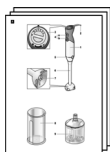


**BOSCH**

**de** Gebrauchsanleitung  
**en** Operating instructions  
**fr** Notice d'utilisation  
**it** Istruzioni per l'uso  
**nl** Gebruiksaanwijzing  
**da** Brugsanvisning  
**no** Bruksanvisning  
**sv** Bruksanvisning  
**fi** Käyttöohje  
**es** Instrucciones de uso

**pt** Instruções de serviço  
**el** Οδηγίες χρήσης  
**tr** Kullanma talimatı  
**pl** Instrukcja obsługi  
**hu** Használati utasítás  
**uk** Інструкція з експлуатації  
**ru** Инструкция по эксплуатации  
**ar** تعليمات الاستخدام

de	Deutsch	3
en	English	7
fr	Français	11
it	Italiano	15
nl	Nederlands	19
da	Dansk	23
no	Norsk	27
sv	Svenska	31
fi	Suomi	35
es	Español	39
pt	Português	44
el	Ελληνικά	48
tr	Türkçe	54
pl	Polski	61
hu	Magyar	65
uk	Українська	69
ru	Русский	73
ar	عربي	85



*Herzlichen Glückwunsch zum Kauf Ihres neuen Gerätes aus dem Hause BOSCH. Damit haben Sie sich für ein modernes, hochwertiges Haushaltsgerät entschieden. Weitere Informationen zu unseren Produkten finden Sie auf unserer Internetseite.*

## Inhalt

Zu Ihrer Sicherheit .....	3
Auf einen Blick .....	4
Bedienen .....	5
Reinigen .....	5
Rezepte und Tipps .....	6
Hinweise zur Entsorgung .....	6
Garantiebedingungen .....	6

## Zu Ihrer Sicherheit

### Lesen Sie diese Anleitung sorgfältig vor dem Gebrauch, um wichtige Sicherheits- und Bedienungshinweise für dieses Gerät zu erhalten.

Das Nichtbeachten der Anweisungen für die richtige Anwendung des Gerätes schließt eine Haftung des Herstellers für daraus resultierende Schäden aus.

Dieses Gerät ist für die Verarbeitung haushaltsüblicher Mengen im Haushalt oder in haushaltsähnlichen, nicht-gewerblichen Anwendungen bestimmt. Haushaltsähnliche Anwendungen umfassen z. B. die Verwendung in Mitarbeiterküchen von Läden, Büros, landwirtschaftlichen und anderen gewerblichen Betrieben, sowie die Nutzung durch Gäste von Pensionen, kleinen Hotels und ähnlichen Wohneinrichtungen. Gerät nur für haushaltsübliche Verarbeitungsmengen und -zeiten benutzen.

Das Gerät ist nur geeignet zum Zerkleinern bzw. Vermischen von Lebensmitteln. Es darf nicht zur Verarbeitung von anderen Gegenständen bzw. Substanzen benutzt werden.

Gebrauchsanleitung bitte aufbewahren. Bei Weitergabe des Gerätes an Dritte Gebrauchsanleitung mitgeben.

## Generelle Sicherheitshinweise

### Stromschlag-Gefahr

Dieses Gerät darf von Kindern jünger als 8 Jahre nicht benutzt werden, aber kann von älteren Kindern unter Aufsicht benutzt werden. Das Gerät und seine Anschlussleitung ist von Kinder fernzuhalten.

Geräte können von Personen mit reduzierten physischen, sensorischen oder mentalen Fähigkeiten oder Mangel an Erfahrung und Wissen benutzt werden, wenn sie beaufsichtigt werden oder bezüglich des sicheren Gebrauchs des Gerätes unterwiesen wurden und die daraus resultierenden Gefahren verstanden haben.

Kinder dürfen nicht mit dem Gerät spielen.

Gerät nur gemäß Angaben auf dem Typenschild anschließen und betreiben. Nur benutzen, wenn Zuleitung und Gerät keine Beschädigungen aufweisen.

Das Gerät ist bei nicht vorhandener Aufsicht und vor dem Zusammenbau, dem Auseinandernehmen oder Reinigen stets vom Netz zu trennen.

Zuleitung nicht über scharfe Kanten oder heiße Flächen ziehen. Wenn die Anschlussleitung dieses Gerätes beschädigt wird, muss sie durch den Hersteller oder seinen Kundendienst oder eine ähnlich qualifizierte Person ersetzt werden, um Gefährdungen zu vermeiden.

Reparaturen am Gerät nur durch unseren Kundendienst vornehmen lassen.

## **▲ Sicherheitshinweise für dieses Gerät**

### **Verletzungsgefahr**

#### **Stromschlag-Gefahr**

Stabmixer nicht mit feuchten Händen benutzen und nicht im Leerlauf betreiben.

Das Gerät nicht über die Verbindungsstelle Mixfuß-Grundgerät in Flüssigkeit eintauchen. Das Grundgerät nie in Flüssigkeiten tauchen und nicht in der Spülmaschine reinigen.

Vorsicht bei der Verarbeitung heißer Flüssigkeiten. Flüssigkeiten können bei der Verarbeitung spritzen.

Mixfuß niemals auf heiße Oberflächen stellen oder in sehr heißem Mixgut benutzen. Heißes Mixgut vor der Verarbeitung mit dem Mixer auf 80 °C oder weniger abkühlen lassen! Bei Verwendung des Stabmixers im Kochtopf den Topf vorher von der Kochstelle nehmen.

Stabmixer nur mit Originalzubehör betreiben.

Werkzeuge nur bei Stillstand des Gerätes aufsetzen und abnehmen.

Es wird empfohlen, das Gerät niemals länger eingeschaltet zu lassen, wie für die Verarbeitung des Mixgutes notwendig.

Der Mixbecher ist nicht für die Verwendung in der Mikrowelle geeignet.

#### **Verletzungsgefahr durch scharfe Messer/rotierenden Antrieb!**

Nie in das Messer im Mixfuß greifen. Messer nie mit bloßen Händen reinigen. Bürste benutzen.

In dieser Gebrauchsanleitung werden verschiedene Modelle beschrieben. Auf den Bildseiten befindet sich eine Übersicht der verschiedenen Modelle (**Bild 9**).

### **Auf einen Blick**

**Bitte Bildseiten ausklappen.**

#### **Bild 9**

##### **1 Grundgerät**

##### **2 Netzkabel**

##### **3 Drehzahlregelung**

Arbeitsgeschwindigkeit stufenlos einstellbar zwischen niedrigster (●) und höchster (**12**) Drehzahl (nur in Verbindung mit Taste **4a**).

##### **4 Einschalttaste**

**a** Regelbare Geschwindigkeit (mit Drehzahlregelung **3**)

**b** Turbo-Geschwindigkeit  
Stabmixer ist eingeschaltet, solange eine Einschalttaste (**a** oder **b**) gedrückt ist. Die Turbo-Geschwindigkeit wird für den Universalzerkleinerer verwendet (wenn im Lieferumfang enthalten).

##### **5 Entriegelungstasten**

Zum Abnehmen des Mixfußes beide Entriegelungstasten gleichzeitig drücken.

##### **6 Mixfuß**

Kunststoff oder Metall (je nach Modell)  
Mixfuß aufsetzen und einrasten lassen.

## 7 Mixfußmesser

## 8 Mixbecher

Das Arbeiten im Mixbecher verhindert das Spritzen von Mixgut.

Je nach Modell:

## 9 Universalzerkleinerer

Wenn der Universalzerkleinerer nicht im Lieferumfang enthalten ist, kann dieser über den Kundendienst bestellt werden (Bestell-Nr. 657247).

Mit dem Universalzerkleinerer nutzen Sie die volle Leistung des Gerätes bei der Zubereitung von Honig-Brottaufstrich (bei Einhaltung der Rezeptvorgaben). Sie finden das Rezept in der Gebrauchsanleitung des Universalzerkleinerers.

## Bedienen

Das Gerät ist geeignet zum Mixen von Mayonnaisen, Saucen, Mixgetränken, Babynahrung, gekochtem Obst und Gemüse. Zum Pürieren von Suppen.

Zum Zerkleinern/Hacken von rohen Lebensmitteln (Zwiebeln, Knoblauch, Kräuter, ..) den Universalzerkleinerer benutzen!

Zum Arbeiten wird die Verwendung des mitgelieferten Mixbechers empfohlen. Es können aber auch andere geeignete Gefäße verwendet werden.

### **Achtung!**

*Der Boden des verwendeten Gefäßes darf keine Erhebungen oder Absätze aufweisen.*

- Vor dem ersten Gebrauch alle Teile reinigen.

### **Bild 5**

- Netzkabel vollständig abwickeln.
- Mixfuß auf das Grundgerät setzen und einrasten lassen.
- Netzstecker einstecken.
- Lebensmittel in den Mixbecher oder ein anderes hohes Gefäß einfüllen.

**i** Der Stabmixer funktioniert besser, wenn sich bei den zu verarbeitenden Lebensmitteln eine Flüssigkeit befindet.

- Gewünschte Drehzahl mit der Drehzahlregelung einstellen (**Bild 5-5**).

Bei Flüssigkeiten, heißem Mixgut und zum Untermischen (z. B. Müsli in Joghurt) wird empfohlen, eine niedrige Drehzahlstufe zu verwenden. Die hohen Drehzahlstufen sind für die Verarbeitung von festeren Lebensmitteln zu empfehlen.

- Stabmixer und Becher fest halten.

- Stabmixer durch Druck auf die gewünschte Einschalttaste einschalten.

**i** Beim Einschalten den Stabmixer leicht schräg halten, um ein „Festsaugen“ am Boden des Mixbechers zu vermeiden. Der Stabmixer ist so lange eingeschaltet, wie die Einschalttaste gedrückt wird.

**i** Um das Spritzen von Mixgut zu vermeiden, Einschalttaste erst drücken, wenn der Mixfuß in das Mixgut eingetaucht ist.

Stabmixer immer abschalten, bevor er aus dem Mixgut herausgenommen wird.

- Nach der Verarbeitung die Einschalttaste loslassen.

Nach der Arbeit:

- Netzstecker ziehen.
- Entriegelungstasten drücken und Mixfuß vom Grundgerät nehmen.

## Reinigen

### **Achtung!**

*Das Grundgerät nie in Flüssigkeiten tauchen und nicht in der Spülmaschine reinigen.*

*Keinen Dampfreiniger benutzen!*

*Oberflächen können beschädigt werden.*

*Keine scheuernden Reinigungsmittel verwenden.*

**i** Bei der Verarbeitung von z. B. Rotkohl und Karotten entstehen Verfärbungen an den Kunststoffteilen, die mit einigen Tropfen Speiseöl entfernt werden können.

- Netzstecker ziehen!
- Grundgerät feucht abwischen und anschließend trockenreiben.
- Der Mixbecher kann in der Spülmaschine gereinigt werden.
- Mixfuß in der Spülmaschine oder mit einer Bürste unter fließendem Wasser reinigen.
- Mixfuß in aufrechter Position (Mixfußmesser nach oben) trocknen lassen, so dass eingedrungenes Wasser herauslaufen kann.

## Rezepte und Tipps

### Mayonnaise

- 1 Ei (Eigelb und Eiweiß)
- 1 EL Senf
- 1 EL Zitronensaft oder Essig
- 200–250 ml Öl
- Salz, Pfeffer nach Geschmack
- Zutaten müssen gleiche Temperatur haben!
- Zutaten in den Becher geben.
- Stabmixer auf dem Boden des Bechers aufsetzen und einschalten (Turbo-Geschwindigkeit), bis die Mischung emulgiert.
- Den eingeschalteten Mixer langsam bis zum oberen Rand der Mischung anheben und wieder senken, bis die Mayonnaise fertig ist.

**Tipp:** Sie können nach diesem Rezept auch Mayonnaise nur mit Eigelb herstellen. Dann aber nur die halbe Menge Öl verwenden.

### Gemüsesuppe

- 300 g Kartoffeln
- 200 g Möhren
- 1 kleines Stück Sellerie
- 2 Tomaten
- 1 Zwiebel
- 50 g Butter
- 2 l Wasser
- Salz, Pfeffer nach Geschmack
- Tomaten häuten und entkernen.
- Geputztes und gewaschenes Gemüse in Stücke schneiden und in der heißen Butter dünsten.
- Wasser zugeben und salzen.
- Alles 20–25 Min. kochen lassen.
- Topf vom Herd nehmen.
- Mit dem Mixer die Suppe im Topf pürieren.
- Mit Salz und Pfeffer abschmecken.

### Crêpes-Teig

- 250 ml Milch
- 1 Ei
- 100 g Mehl
- 25 g zerlassene abgekühlte Butter
- Alle Zutaten in der angegebenen Reihenfolge in den Becher geben und zu einem glatten Teig mixen.

## Milchmixgetränke

- 1 Glas Milch
- 6 große Erdbeeren
- oder
- 10 Himbeeren oder
- 1 Banane (in Scheiben schneiden)
- Zutaten in den Becher geben und mixen.
- Nach Belieben zuckern.

### Tipp:

Für einen Milch-Shake geben Sie eine Kugel Eis dazu oder nehmen Sie sehr kalte Milch.

## Hinweise zur Entsorgung



Dieses Gerät ist entsprechend der europäischen Richtlinie 2002/96/EG über Elektro- und Elektronik-Altgeräte (waste electrical and electronic equipment – WEEE) gekennzeichnet.

Die Richtlinie gibt den Rahmen für eine EU-weit gültige Rücknahme und Verwertung der Altgeräte vor.

Über aktuelle Entsorgungshinweise informieren Sie sich bitte bei Ihrem Fachhändler oder bei Ihrer Gemeindeverwaltung.

## Garantiebedingungen

Für dieses Gerät gelten die von unserer jeweils zuständigen Landesvertretung herausgegebenen Garantiebedingungen, in dem das Gerät gekauft wurde. Sie können die Garantiebedingungen jederzeit über Ihren Fachhändler, bei dem Sie das Gerät gekauft haben, oder direkt bei unserer Landesvertretung anfordern. Die Garantiebedingungen für Deutschland und die Adressen finden Sie auf der Hefrückseite.

Darüber hinaus sind die Garantiebedingungen auch im Internet unter der benannten Webadresse hinterlegt. Für die Inanspruchnahme von Garantieleistungen ist in jedem Fall die Vorlage des Kaufbeleges erforderlich.

*Congratulations on the purchase of your new BOSCH appliance.  
In doing so, you have opted for a modern, high-quality domestic appliance. You can find further information about our products on our web page.*

## Contents

For your safety .....	7
Overview .....	8
Operation .....	8
Cleaning .....	9
Recipes and tips .....	9
Disposal .....	10
Guarantee .....	10

## For your safety

**Before use, read these instructions carefully in order to become familiar with important safety and operating instructions for this appliance.**

If the instructions for correct use of the appliance are not observed, the manufacturer's liability for any resulting damage will be excluded.

This appliance is designed for processing normal household quantities in the home or similar quantities in non-industrial applications.

Non-industrial applications include e.g. use in employee kitchens in shops, offices, agricultural and other commercial businesses, as well as use by guests in boarding houses, small hotels and similar dwellings.

Use the appliance for processing normal quantities of food for domestic use.

The appliance is only suitable for cutting or mixing food. It must not be used for processing other objects or substances.

Please keep the Operating instructions in a safe place.

If passing on the appliance to a third party, always include the Operating instructions.

## General safety instructions

### Electric shock risk

This appliance shall not be used by children less than 8 years but can be used by older children with supervision. Keep the appliance and its cord out of reach of children.

Appliances can be used by persons with reduced physical, sensory or mental capabilities or lack of experience and knowledge if they have been given supervision or instruction concerning use of the appliance in a safe way and if they understand the hazards involved.

Children shall not play with the appliance.

Connect and operate the appliance only in accordance with the specifications on the rating plate. Do not use the appliance if the power cord and/or appliance are damaged.

Always disconnect the appliance from the supply if it is left unattended and before assembling, disassembling or cleaning.

Do not place the power cord over sharp edges or hot surfaces.

To prevent injury, a damaged power cord must be replaced by the manufacturer or his customer service or a similarly qualified person. Only our customer service may repair the appliance.

## Safety instructions for this appliance

### Risk of injury

#### Electric shock risk

Do not use the hand blender with damp hands and do not operate it at no load.

Do not immerse the appliance in liquid above the blender foot-base unit connection point.

Never immerse the base unit in liquids and do not clean in the dishwasher. Caution when processing hot liquids. Liquids may splash during processing.

Never place blender foot on hot surfaces or use in very hot food. Leave hot food to cool down to at least 80 °C before processing with the blender!

Operate the hand blender with original accessories only.


Do not attach or remove tools until the appliance is at a standstill.

Recommendation: Never switch on the appliance for longer as you need to processing the ingredients.

#### Risk of injury from sharp blades/rotating drive!

Never grip the blade in the blender foot.

Never clean the blades with bare hands. Use a brush.

These operating instructions refer to various models. An overview of the different models can be found on the illustrated pages (Fig. .

## Overview

Please fold out the illustrated pages.

### Fig.

#### 1 Base unit

#### 2 Power cord

#### 3 Speed control

Operating speed can be adjusted steplessly between the lowest (●) and highest (12) speed (only in conjunction with button 4a).

#### 4 ON button

a Controllable speed  
(with speed control 3)

b Turbo speed

The hand blender remains switched on as long as the On button (a or b) is pressed. The turbo speed is used for the universal cutter (if included in delivery).

#### 5 Release buttons

To remove the blender foot, simultaneously press both release buttons.

#### 6 Blender foot

Plastic or metal (depending on model).

Attach the blender foot and lock into position.

#### 7 Blender blade

#### 8 Blender jug

Using the blender jug will prevent the ingredients from splashing.

For some models:

#### 9 Universal cutter

If the universal cutter is not included with the hand blender, it can be ordered from customer service (order no. 657247).

With the universal cutter use the appliance at full power to prepare honey spread (according to the recipe). You can find the recipe in the instructions for use of the universal cutter.



## Operation

The appliance is suitable for blending mayonnaise, sauces, mixed drinks, baby food, cooked fruit and vegetables.

For puréeing soups.

Use the universal cutter for cutting/chopping raw food (onions, garlic, herbs)!

It is recommended to use the supplied blender jug. However, other suitable receptacles can also be used.

### Attention!

*The bottom of the receptacle which you use must not have any bumps or recesses.*

- Before using the appliance for the first time, clean all parts of it.

### Fig. B

- Completely unwind the power cord.
- Place the blender foot on the base unit and lock into position.
- Insert the mains plug.
- Place food in the blender jug or another tall receptacle.

**i** The appliance works better if there is some liquid in the ingredients.

- Set the required speed with the speed control (**Fig. B-5**).
- It is recommended to use a low speed setting for liquids, hot food and for mixing (e.g. muesli in yoghurt). The high speed settings are recommended for the processing of more solid foods.
- Switch on the hand blender by pressing the required On button.

**i** When switching on the hand blender, hold it at a slight angle to prevent it from “sticking” to the bottom of the blender jug.

The hand blender remains switched on as long as the On button is pressed.

**i** To prevent the ingredients from splashing, do not press the On button until the blender foot has been immersed in the ingredients.

Always switch off the hand blender before taking it out of the processed food.

- Release the On button after processing.

After using the appliance:

- Remove mains plug.
- Press the release buttons and remove the blender foot from the base unit.

## Cleaning

### Attention!

*Never immerse the base unit in liquids and do not clean in the dishwasher.*

*Do not use a steam cleaner!*

*Surfaces may be damaged. Do NOT use abrasive cleaning agents.*

**i** If processing e.g. red cabbage and carrots, the plastic parts will become discoloured by a red film which can be removed with a few drops of cooking oil.

- Pull out the mains plug!
- Wipe the base unit with a damp cloth and then wipe dry.
- The blender jug can be cleaned in the dishwasher.
- Clean the blender foot in the dishwasher or with a brush under running water.
- Dry the blender foot in an upright position (blender blade face up) so that any trapped water can run out.

## Recipes and tips

### Mayonnaise

1 egg (egg yolk and egg white)

1 tbs. mustard

1 tbs. lemon juice or vinegar

200–250 ml oil

Salt, pepper to taste

Ingredients must be at the same temperature!

- Put the ingredients in the jug.
- Place hand blender at the bottom of the jug and switch on (turbo speed) until the mixture emulsifies.
- Slowly raise the switched on blender as far as the upper edge of the mixture and lower again until the mayonnaise is ready.

**Tip:** According to this recipe you can also make mayonnaise with egg yolk only.

However, use only half the amount of oil.

### Vegetable soup

300 g potatoes

200 g carrots

1 small stick of celery

2 tomatoes

1 onion

50 g butter

2 l water

Salt, pepper to taste

- Skin and seed the tomatoes.
- Chop up cleaned and washed vegetables and sauté in the hot butter.
- Add water and salt.
- Leave to cook for a good 20–25 min.
- Take the pan off the cooker.
- Purée the soup in the pan with the blender.
- Season with salt and pepper.

## Crêpes dough

250 ml milk

1 egg

100 g flour

25 g melted cooled butter

- Put all ingredients in the jug in the indicated sequence and blend to a smooth dough.

## Blended milk drinks

1 glass of milk

6 large strawberries

or

10 raspberries or

1 banana (sliced)

- Put the ingredients in the jug and blend.
- Add sugar to taste.

### Tip:

For a milk shake add a scoop of ice cream or use very cold milk.

## Disposal



This appliance has been identified in accordance with the European directive 2002/96/EG on Waste Electrical and Electronic Equipment – WEEE.

The Directive paves the way for effective EU-wide withdrawal and utilization of waste appliances.

Please ask your dealer or inquire at your local authority about current means of disposal.

## Guarantee

The guarantee conditions for this appliance are as defined by our representative in the country in which it is sold.

Details regarding these conditions can be obtained from the dealer from whom the appliance was purchased.

The bill of sale or receipt must be produced when making any claim under the terms of this guarantee.

***Vous venez d'acheter ce nouvel appareil BOSCH et nous vous en félicitons cordialement.***

***Vous venez ainsi d'opter pour un appareil électroménager moderne et de haute qualité. Sur notre site Web, vous trouverez des informations avancées sur nos produits.***

## Sommaire

Pour votre sécurité .....	11
Vue d'ensemble .....	13
Utilisation .....	13
Nettoyer .....	14
Recettes et astuces .....	14
Mise au rebutt .....	15
Garantie .....	15

## Pour votre sécurité

**Veillez lire la présente notice attentivement avant utilisation pour connaître les consignes de sécurité et d'utilisation importantes visant cet appareil.**

Le non-respect des instructions permettant d'utiliser correctement l'appareil dégage le fabricant de toute responsabilité envers les dommages qui pourraient en résulter.

Cet appareil est destiné à la préparation de quantités habituellement nécessaires dans un foyer, ou dans des applications non professionnelles similaires à celles d'un foyer. Les applications similaires à celles d'un foyer comprennent p. ex. l'utilisation dans les coins-cuisine du personnel de magasins, de bureaux, d'entreprises agricoles et autres entreprises commerciales et industrielles, ainsi que l'utilisation par les clients de pensions, petits hôtels et immeubles d'habitation similaire. Utilisez cet appareil uniquement pour des quantités de préparations culinaires courantes et pour des durées de service normales.

L'appareil ne convient que pour broyer et / ou mélanger des produits alimentaires. Il ne doit pas servir à transformer d'autres objets ou substances.

Rangez soigneusement la notice d'instructions. Si vous remettez l'appareil à un tiers, joignez sa notice d'utilisation.

## Consignes générales de sécurité

### Risque d'électrocution

Il ne faut jamais laisser les enfants de moins de 8 ans utiliser cet appareil ; les enfants âgés de 8 ans et plus peuvent l'utiliser sous surveillance.

Des enfants, éloignez l'appareil et son cordon de raccordement.

Les personnes souffrant d'un handicap physique, sensoriel ou mental ou ne détenant pas l'expérience et/ou les connaissances nécessaires pourront utiliser les appareils à condition de le faire sous surveillance, ou que son utilisation sûre leur ait été enseignée et qu'elles aient compris les dangers qui en émanent.

Ne permettez jamais aux enfants de jouer avec l'appareil.

Ne branchez et faites marcher l'appareil que conformément aux indications figurant sur la plaque signalétique.

N'utilisez l'appareil que si son cordon d'alimentation et l'appareil lui-même ne présentent aucun dommage.

Débranchez toujours l'appareil du secteur s'il doit se trouver sans surveillance, avant de l'assembler, de le démonter ou de le nettoyer. Veillez à ce que le cordon de branchement ne frotte pas sur des arêtes vives ou des surfaces très chaudes. Afin d'écartier tout danger, seul le fabricant ou son service après-vente ou une personne détenant une qualification équivalente est habilité à remplacer un cordon de branchement endommagé.

Les réparations sur l'appareil sont réservées à notre service après-vente.

---

## **▲ Consignes de sécurité pour cet appareil**

---

### **Risque de blessure**

#### **Risque d'électrocution**

N'utilisez pas le mixeur plongeant avec les mains mouillées et ne le faites pas tourner à vide.

Lorsque vous plongez le mixeur dans un liquide, veillez à ce que le niveau de liquide ne monte pas au-dessus de la jonction entre le pied mixeur et l'appareil de base.

Ne plongez jamais l'appareil de base dans des liquides et ne le lavez pas au lave-vaisselle.

Prudence lors du traitement de liquides très chauds. L'appareil risque de provoquer des projections de liquide.

Ne posez jamais le pied mixeur sur des surfaces très chaudes, ne l'utilisez jamais dans des produits à mélanger très chauds. Avant de plonger le pied mixeur dans des produits très chauds, attendez qu'ils soient revenus à moins de 80 °C ! Avant d'utiliser le mixeur plongeant dans une casserole, retirez préalablement cette dernière du foyer de cuisson.

N'utilisez le mixeur plongeant qu'équipé de ses accessoires d'origine. Ne montez et démontez les accessoires qu'une fois l'appareil immobile. Ne laissez jamais l'appareil allumé plus longtemps que nécessaire au mixage des produits alimentaires à traiter.

Le bol mixeur ne va pas au four micro-ondes.

#### **Risque de blessures avec les lames tranchantes / l'entraînement en rotation !**

N'approchez jamais les doigts de la lame située dans le pied mixeur.

Ne nettoyez jamais les lames avec les mains nues. Utilisez une brosse.

La notice d'utilisation vaut pour différents modèles. Une vue d'ensemble des différents modèles se trouve sur les volets illustrés (Figure **A**).

## Vue d'ensemble

Veillez déplier les volets illustrés.

### Figure **A**

#### 1 Appareil de base

#### 2 Le cordon d'alimentation électrique

#### 3 Molette de régulation

Vitesse de travail réglable en continu entre la vitesse la plus basse (●) et la plus haute (12), seulement en association avec la touche 4a).

#### 4 Touche d'enclenchement

a Vitesse réglable (par la molette 3)

b Haute vitesse

Le mixeur plongeant fonctionne tant que vous appuyez sur une touche (a ou b). La vitesse turbo s'utilise avec le broyeur universel (si livré d'origine).

#### 5 Touches de déverrouillage

Pour retirer le pied mixeur appuyez simultanément sur les touches de déverrouillage.

#### 6 Pied mixeur

Matière plastique ou métal (selon le modèle). Posez le pied mixeur puis clipsez-les.

#### 7 Lame du pied mixeur

#### 8 Bol mixeur

Utilisez l'appareil dans le bol mixeur pour empêcher les projections d'aliments.

Selon le modèle :

#### 9 Broyeur universel

Si le broyeur universel n'a pas été livré d'origine, vous pouvez le commander auprès du service après-vente (n° de réf. 657247).

Avec le broyeur universel, vous profitez de toute la puissance de l'appareil lors de la préparation d'une pâte à tartiner au miel (à condition de respecter les instructions de la recette). Vous trouverez la recette dans la notice d'utilisation du broyeur universel.

## Utilisation

L'appareil convient pour monter la mayonnaise, mélanger des sauces, cocktails, les aliments pour bébé, les fruits et légumes cuits. Pour réduire les soupes en purée.

Pour broyer / hacher les produits alimentaires crus (oignons, ail, herbe culinaires, ..), utilisez le broyeur universel !

Pour travailler, nous recommandons d'utiliser le bol mixeur livré d'origine.

Toutefois, il est également possible d'utiliser d'autres récipients appropriés.

### Attention !

*Le fond du récipient utilisé ne doit comporter ni protubérance ni creux.*

- Nettoyez toutes les pièces avant la première utilisation.

### Figure **B**

- Déroulez complètement le cordon d'alimentation électrique.
  - Posez le pied mixeur sur l'appareil de base puis clipsez-les.
  - Introduire la fiche dans la prise de courant.
  - Versez les aliments dans le bol mixeur ou dans un autre récipient à bords hauts.
- i** Le mixeur plongeant fonctionne mieux si les produits alimentaires à traiter se trouvent dans du liquide.
- Réglez la vitesse au moyen du régulateur de vitesse (Figure **B**-5).

Avec les liquides, les produits mélangés très chauds et pour incorporer p. ex. du muesli dans du yaourt, il est recommandé d'utiliser un niveau de vitesse inférieur. Les hauts niveaux de vitesse sont recommandés pour préparer les aliments plutôt fermes.

- Tenez fermement le mixeur plongeant et le bol mixeur.
  - Pour allumer le mixeur plongeant, appuyez sur la touche d'allumage souhaitée.
- i** Au moment d'allumer le mixeur plongeant, maintenez-le légèrement en biais pour empêcher un « effet ventouse » au fond du bol mixeur. Le mixeur plongeant fonctionne tant que vous appuyez sur la touche.

**i** Pour éviter les projections d'aliments ainsi traités, n'appuyez sur la touche d'enclenchement qu'une fois le pied mixeur plongé dans le bol.

Eteignez toujours le mixeur plongeant avant de le sortir des aliments mixés.

- Une fois les aliments traités, relâchez la touche d'allumage.

Après le travail :

- Débranchez la fiche mâle de la prise de courant.
- Appuyez sur les touches de déverrouillage et détachez le pied mixeur de l'appareil de base.

## Nettoyer

### Attention !

*Ne plongez jamais l'appareil de base dans des liquides et ne le lavez pas au lave-vaisselle.*

*N'utilisez jamais de nettoyeur à vapeur !*

*Vous risquez d'endommager les surfaces.*

*N'utilisez pas de détergent abrasif.*

- i** Le traitement par exemple de choux rouges et de carottes teinte les pièces en matière plastique ; quelques gouttes d'huile alimentaire permettent de supprimer cette coloration.
- Débranchez la fiche mâle de la prise de courant !
  - Essuyez l'appareil de base avec un chiffon humide puis avec un chiffon sec pour le sécher.
  - Le bol mixeur va au lave-vaisselle.
  - Nettoyez le pied mixeur au lave-vaisselle ou à l'aide d'une brosse sous l'eau du robinet.
  - Laissez le pied mixeur sécher à la verticale (lame tournée vers le haut), ceci afin que l'eau qui a pénétré puisse s'écouler.

## Recettes et astuces

### Mayonnaise

1 œuf (le jaune et le blanc)

1 c. à soupe de moutarde

1 c. à soupe de jus de citron ou de vinaigre

200 à 250 ml d'huile

Salez et poivrez selon vos goûts

Les ingrédients doivent tous se trouver à la même température !

- Versez les ingrédients dans le bol.
- Posez le mixeur plongeant sur le fond du bol et allumez l'appareil (survitesse) jusqu'à ce que le mélange s'émulsionne.

- Ensuite, soulevez et abaissez lentement le mixeur jusqu'à ce que la mayonnaise soit terminée.

**Un conseil :** cette recette vous permet aussi de préparer la mayonnaise uniquement avec du jaune d'œuf. Dans ce cas, n'utilisez que la moitié de la quantité d'huile.

### Soupe de légumes

300 g de pommes de terre

200 g de carottes

1 petit morceau de céleri

2 tomates

1 oignon

50 g de beurre

2 l d'eau

Salez et poivrez selon vos goûts

- Pelez les tomates et retirez les pépins.
- Découpez en morceaux les légumes préalablement brossés et lavés, puis faites-les revenir dans le beurre très chaud.
- Ajoutez l'eau et salez.
- Faites cuire le tout 20 à 25 minutes.
- Retirez la casserole de la cuisinière.
- A l'aide du mixeur plongé dans la casserole, réduisez les légumes en purée.
- Salez et poivrez pour parfaire le goût.

### Pâte à crêpes

250 ml de lait

1 œuf

100 g de farine

25 g de beurre fondu que vous aurez laissé refroidir

- Versez tous ces ingrédients dans le bol dans l'ordre indiqué, puis mélangez jusqu'à obtention d'une pâte lisse.

### Boissons lactées

1 verre de lait

6 grosses fraises

ou

10 framboises ou

1 banane (découpée en rondelles)

- Versez les ingrédients dans le bol puis passez-les au mixeur.
- Sucrez selon vos goûts.

### Un conseil :

Pour un milk-shake, ajoutez une boule de glace ou prenez du lait très froid.

## Mise au rebut



Cet appareil a été labélisé en conformité avec la directive communautaire européenne 2002/96/CE visant les appareils électriques et électroniques usagés (waste electrical and electronic equipment – WEEE).

Cette directive fixe le cadre, en vigueur sur tout le territoire de l'UE, d'une reprise et d'un recyclage des appareils usagés.

Pour connaître les consignes actuelles relatives à la mise au rebut, renseignez-vous auprès de votre revendeur ou de votre municipalité.

## Garantie

Les conditions de garantie applicables sont celles publiées par notre distributeur dans le pays où a été effectué l'achat. Le revendeur chez qui vous vous êtes procuré l'appareil fournira les modalités de garantie sur simple demande de votre part. En cas de recours en garantie, veuillez toujours vous munir de la preuve d'achat.

Sous réserve de modifications.

***Congratulazioni per l'acquisto di questo nuovo apparecchio di produzione BOSCH.***

***Con esso avete scelto un elettrodomestico moderno e di gran pregio.***

***Trovate ulteriori informazioni sui nostri prodotti nel nostro sito Internet.***

## Indice

Per la vostra sicurezza . . . . .	15
Guida rapida . . . . .	17
Uso . . . . .	17
Pulizia . . . . .	18
Ricette e consigli . . . . .	18
Smaltimento . . . . .	19
Garanzia . . . . .	19

## Per la vostra sicurezza

**Leggere attentamente questa guida prima dell'uso, per conoscere importanti istruzioni di sicurezza e per l'uso di questo apparecchio.**

L'inosservanza delle istruzioni per l'uso corretto dell'apparecchio esclude una responsabilità del costruttore per i danni da essa derivanti.

Questo apparecchio è destinato alla lavorazione di quantità usuali per la famiglia o per impieghi non professionali, simili a quello domestico.

Gli impieghi simili a quello domestico comprendono ad es. l'impiego cucine per il personale in negozi, uffici, aziende agricole e altre aziende di produzione, nonché l'uso da parte di ospiti di pensioni, piccoli hotel e simili strutture abitative.

Utilizzare l'apparecchio solo per quantità e tempi di lavoro usuali nell'attività domestica.

L'apparecchio è idoneo solo per sminuzzare o miscelare alimenti. Il suo uso è vietato per la lavorazione di altri oggetti o sostanze.

Si prega di conservare le istruzioni per l'uso.

In caso di cessione dell'apparecchio a terzi, consegnare unitamente questo libretto d'istruzioni.

## **▲ Avvertenze di sicurezza generali**

---

### **Pericolo di scariche elettriche**

L'uso di questo apparecchio è vietato a bambini in età inferiore a 8 anni, ma è consentito a bambini in età superiore se sorvegliati. Tenere l'apparecchio ed il suo cavo di collegamento fuori dalla portata dei bambini.

Gli apparecchi possono essere usati da persone con ridotte capacità fisiche, sensoriali o mentali o da persone prive di esperienza e competenza se sono sorvegliate o sono state istruite sull'uso sicuro dell'apparecchio ed hanno compreso i pericoli da esso derivanti.

Vietare ai bambini di giocare con l'apparecchio.

Collegare e usare l'apparecchio solo rispettando i dati della targhetta d'identificazione.

Utilizzare solo se il cavo di alimentazione e l'apparecchio non presentano danni.

Staccare sempre l'apparecchio dalla rete quando non è sorvegliato e prima del montaggio, dello smontaggio o della pulizia.

Non tirare il cavo di alimentazione su spigoli vivi né metterlo a contatto con superfici calde.

Al fine di evitare pericoli, se il cavo di alimentazione di questo apparecchio subisce danni, deve essere sostituito dal produttore, dal suo servizio assistenza clienti o da persona in possesso di simile qualificazione.

Fare eseguire le riparazioni all'apparecchio solo dal nostro servizio assistenza clienti.

---

## **▲ Avvertenze di sicurezza per questo apparecchio**

---

### **Pericolo ferite**

### **Pericolo di scariche elettriche**

Non usare il frullatore ad immersione con le mani umide, né farlo funzionare a vuoto.

Non immergere l'apparecchio nel liquido lavorato oltre il punto di unione fra piede frullatore ed apparecchio base.

Non immergere mai l'apparecchio base in liquidi né lavarlo nella lavastoviglie.

Attenzione nella lavorazione di liquidi molto caldi. Durante la lavorazione i liquidi possono emettere spruzzi.

Non deporre mai il piede frullatore su superfici molto calde, né utilizzarlo in alimenti da frullare bollenti. Prima di lavorare alimenti da frullare molto caldi con il frullatore, farli raffreddare ad almeno 80 °C!

Se si usa il frullatore ad immersione in una pentola, togliere prima la pentola dal fuoco.

Usare il frullatore solo con gli accessori originali.

Applicare e rimuovere gli utensili solo ad apparecchio fermo.



Si consiglia di non lasciare mai l'apparecchio acceso più a lungo di quanto è necessario per la lavorazione del frullato.

Il bicchiere frullatore non è idoneo per l'uso nel forno a microonde.

## **Pericolo di ferite a causa di lame taglienti/ingranaggio in rotazione!**

Non introdurre mai le dita nel piede frullatore. Non lavare mai le lame a mani nude. Usare una spazzola.

In queste istruzioni per l'uso si descrivono diversi modelli. Nelle pagine con figure si riporta uno specchietto dei diversi modelli (figura **A**).

## **Guida rapida**

Aprire le pagine con le figure.

### **Figura **A****

#### **1 Apparecchio base**

#### **2 Cavo d'alimentazione**

#### **3 Regolazione del numero di giri**

Velocità di lavoro a regolazione continua fra minimo (●) e massimo (**12**) (solo nell'uso con il pulsante **4a**).

#### **4 Pulsante di accensione**

**a** Velocità regolabile (con **3** velocità di regolazione della rotazione)

**b** Velocità turbo

Il frullatore ad immersione è acceso finché si tiene premuto un pulsante di accensione (**a** oppure **b**).

La velocità turbo si utilizza per il mini tritattutto (se compreso nella fornitura).

#### **5 Pulsanti di sblocco**

Per rimuovere il piede frullatore premere contemporaneamente i due pulsanti di sblocco.

#### **6 Piede frullatore**

Plastica oppure metallo (a seconda del modello). Applicare ed arrestare il piede frullatore.

#### **7 Lama del piede frullatore**

#### **8 Bicchiere frullatore**

Impedisce gli spruzzi durante il lavoro nel bicchiere frullatore.

A seconda del modello:

#### **9 Mini tritattutto**

Se il mini tritattutto non è compreso nella fornitura, può essere ordinato tramite il servizio assistenza clienti (codice di ord. N° 657247).

Con il mini tritattutto sfruttate tutta la potenza dell'apparecchio nella preparazione di crema al miele spalmabile sul pane (rispettando le indicazioni della ricetta). La ricetta si trova nelle istruzioni per l'uso del mini tritattutto.

## **Uso**

L'apparecchio è idoneo per frullare maionese, salse, cocktail, alimenti per neonati, frutta cotta e verdura.

Per frullare a puré le minestre.

Per sminuzzare/tritare alimenti crudi (cipolle, aglio, erbe aromatiche) usare il mini tritattutto!

Per la lavorazione si consiglia l'uso del bicchiere frullatore fornito a corredo.

Ma possono essere usati anche altri idonei contenitori.

### **Attenzione!**

*Il fondo del contenitore usato non deve presentare sporgenze o gradini.*

- Al primo uso pulire tutte le parti.

### **Figura **B****

- Svolgere completamente il cavo di alimentazione.
  - Inserire il piede del frullatore nel blocco motore ed arrestarlo.
  - Inserire la spina.
  - Versare l'alimento nel bicchiere frullatore o in un altro contenitore alto.
  - i** Il frullatore ad immersione funziona meglio se fra gli alimenti da lavorare vi è un liquido.
  - Regolare la velocità desiderata con il regolatore del numero di giri (figura **B-5**).
- Per liquidi, frullati molto caldi e per incorporare (ad es. müsli in yogurt) si consiglia, di utilizzare una velocità inferiore. Le velocità elevate sono consigliabili per lavorare alimenti più solidi.
- Mantenere ben fermi frullatore ad immersione e bicchiere.

- Accendere il frullatore ad immersione premendo il pulsante di accensione desiderato.
- i** All'accensione del frullatore ad immersione tenerlo leggermente obliquo, per evitare l'«attaccarsi per risucchio» sul fondo del bicchiere frullatore. Il frullatore ad immersione è acceso finché si mantiene premuto il pulsante d'accensione.
- i** Per evitare spruzzi di prodotto frullato, premere il pulsante d'accensione solo dopo avere immerso il piede frullatore nell'alimento da frullare. Spegnerlo il frullatore ad immersione sempre prima di estrarlo dall'alimento frullato.
- Terminata la lavorazione, rilasciare il pulsante di accensione.

Dopo il lavoro:

- Staccare la spina.
- Premere i pulsanti di sblocco e staccare il piede frullatore dall'apparecchio principale.

## Pulizia

### Attenzione!

*Non immergere mai l'apparecchio base in liquidi né lavarlo nella lavastoviglie.*

*Non pulire con apparecchi a vapore.*

*Possibili danni alle superfici.*

*Non utilizzare detergenti abrasivi.*

- i** Nella lavorazione per es. di cavolo rosso e carote, sulle parti in plastica si formano macchie colorate, che possono essere rimosse con qualche goccia di olio alimentare.
- Estrarre la spina di alimentazione!
- Pulire il blocco motore con un panno umido ed infine asciugarlo.
- Il bicchiere frullatore può essere lavato in lavastoviglie.
- Pulire il piede frullatore in lavastoviglie o con una spugna sotto acqua corrente.
- Fare asciugare il piede frullatore in posizione verticale (lama del piede frullatore rivolta in alto), in modo che l'acqua penetrata possa uscire.

## Ricette e consigli

### Maionese

1 uovo (tuorlo e albume)  
 1 cucchiaino succo di senape  
 1 cucchiaino succo di limone o aceto  
 200–250 ml olio  
 sale, pepe secondo i gusti  
 Gli ingredienti devono essere alla stessa temperatura.

- Introdurre gli ingredienti nel bicchiere.
- Poggiare il frullatore ad immersione sul fondo del bicchiere ed accenderlo (velocità turbo) finché la miscela non si emulsiona.
- Sollevare lentamente il frullatore fino alla superficie della miscela ed abbassarlo di nuovo più volte, finché la maionese non è pronta.

**Consiglio:** Secondo questa ricetta si può produrre anche maionese solo con rosso d'uovo. In tal caso dimezzare tuttavia la quantità di olio.

### Minestrone

300 g patate  
 200 g carote gialle  
 1 gambo di sedano  
 2 pomodori  
 1 cipolla  
 50 g burro  
 2 l acqua  
 sale, pepe secondo i gusti

- Togliere la pelle dei pomodori
- Spezzettare la verdura pulita e lavata e cuocerla con burro ben caldo.
- Aggiungere l'acqua e salare.
- Fare cucinare il tutto 20–25 min.
- Togliere la pentola dal fornello.
- Con il frullatore, frullare il minestrone a puré nella pentola.
- Insaporire con sale e pepe.

### Pastella per crespelle

250 ml latte  
 1 uovo  
 100 g farina  
 25 g burro sciolto raffreddato

- Introdurre tutti gli ingredienti nell'ordine indicato nel bicchiere e frullarli fino ad ottenere una pastella omogenea.

## Frullati misti al latte

1 bicchiere latte

6 fragole grandi

oppure

10 lamponi oppure

1 banana (affettata)

- Introdurre gli ingredienti nel bicchiere e frullarli.

- Zuccherare secondo i gusti.

### Consiglio:

Per un frappé al latte aggiungere un cubetto di ghiaccio oppure prendere latte molto freddo.

## Smaltimento



Questo apparecchio è contrassegnato conformemente alla Direttiva europea 2002/96/CE Rifiuti di apparecchiature elettriche ed elettroniche (waste electrical and electronic equipment – WEEE).

La direttiva prescrive il quadro normativo per un recupero e riciclaggio degli apparecchi dismessi.

Informarsi sulle attuali vie per la rottamazione presso il proprio rivenditore specializzato o presso la propria amministrazione comunale.

## Garanzia

Per questo apparecchio sono valide le condizioni di garanzia pubblicate dal nostro rappresentante nel paese di vendita.

Il rivenditore, presso il quale è stato acquistato l'apparecchio, è sempre ben disposto a fornire a richiesta informazioni a proposito.

Per l'esercizio del diritto di garanzia è comunque necessario presentare il documento di acquisto.

Con riserva di modifiche.

***Hartelijk gefeliciteerd met de aankoop van uw nieuwe BOSCH-apparaat. Hiermee heeft u gekozen voor een modern, hoogwaardig huishoudapparaat. Meer informatie over onze producten vindt u op onze internetsite.***

## Inhoud

Voor uw veiligheid	19
In één oogopslag	21
Bedienen	21
Reinigen	22
Recepten en tips	22
Afvoer van het oude apparaat	23
Garantie	23

## Voor uw veiligheid

**Lees voor de ingebruikneming zorgvuldig deze gebruiksaanwijzing, die belangrijke veiligheids- en bedieningsaanwijzingen over het apparaat bevat.**

Bij niet-naleving van de aanwijzingen voor het juiste gebruik van het apparaat is de fabrikant niet aansprakelijk voor daaruit resulterende schade.

Dit apparaat is bedoeld voor hoeveelheden die gebruikelijk zijn in het huishouden en voor huishoudachtige, niet-zakelijke toepassingen.

Huishoudachtige toepassingen omvatten bijv. het gebruik in personeelskeukens van winkels, kantoren, landbouwbedrijven en andere zakelijke bedrijven, evenals het gebruik door gasten van pensions, kleine hotels en soortgelijke woonvoorzieningen.

Gebruik het apparaat uitsluitend voor verwerkingshoeveelheden en -tijden die gebruikelijk zijn in het huishouden.

Het apparaat is alleen geschikt voor het fijnmaken en mengen van levensmiddelen. Het mag niet worden gebruikt om andere voorwerpen of substanties te verwerken.

De gebruiksaanwijzing bewaren a.u.b. De gebruiksaanwijzing bewaren a.u.b. Overhandig ook de gebruiksaanwijzing als u het apparaat doorgeeft aan derden.

---

## Algemene veiligheidsvoorschriften

---

### **Gevaar van een elektrische schok**

Dit apparaat mag niet worden gebruikt door kinderen jonger dan 8 jaar, maar kan wel worden gebruikt door oudere kinderen onder toezicht. Het apparaat en het aansluitsnoer dienen uit de buurt van kinderen te worden gehouden.

Apparaten kunnen worden gebruikt door personen met verminderde fysische, sensorische of mentale vaardigheden of gebrek aan ervaring en kennis indien zij onder toezicht staan of zijn onderwezen in het veilige gebruik van het apparaat en de daaruit resulterende gevaren hebben begrepen. Kinderen mogen niet spelen met het apparaat.

Het apparaat uitsluitend aansluiten en gebruiken volgens de gegevens op het typeplaatje.

Alleen gebruiken wanneer het aansluitsnoer en het apparaat niet zijn beschadigd.

Het apparaat moet altijd worden losgemaakt van het stroomnet wanneer er geen toezicht op is en voordat het in elkaar wordt gezet, uit elkaar wordt genomen of wordt gereinigd.

Leid het aansluitsnoer niet langs scherpe randen of hete oppervlakken. Wanneer het aansluitsnoer van het apparaat beschadigd raakt, moet om gevaren te vermijden het snoer worden vervangen door de fabrikant, de klantenservice of een andere gekwalificeerde persoon.

Reparaties aan het apparaat mogen uitsluitend worden uitgevoerd door onze klantenservice.

---

## Veiligheidsvoorschriften voor dit apparaat

---

### **Verwondingsgevaar**

#### **Gevaar van een elektrische schok**

De staafmixer niet gebruiken met vochtige handen en niet onbelast gebruiken.

Het apparaat niet met het contactvlak mixervoet-basisapparaat in vloeistof dompelen.

Het basisapparaat niet in vloeistof dompelen en niet reinigen in de afwasautomaat.

Wees voorzichtig bij het verwerken van hete vloeistoffen. De vloeistoffen kunnen spatten tijdens de verwerking.

De mixervoet niet op hete oppervlakken plaatsen en niet in zeer heet mixgoed gebruiken. Hete levensmiddelen vóór verwerking met de mixer tot minimaal 80 °C laten afkoelen! Bij gebruik van de staafmixer in een pan, de pan eerst van het fornuis nemen.

De staafmixer alleen gebruiken met het originele toebehoren.


Hulpstukken alleen aanbrengen en verwijderen wanneer het apparaat stilstaat.

Wij adviseren u het apparaat niet langer ingeschakeld te laten dan nodig is voor het verwerken van de ingrediënten.

De mixkom is niet geschikt voor gebruik in de magnetron.

### **Verwondingsgevaar door scherpe messen/roterende aandrijving!**

Nooit in het mes van de mixervoet grijpen. Messen nooit met blote handen reinigen. Een borstel gebruiken.

Deze gebruiksaanwijzing beschrijft verschillende modellen. Op de pagina's met afbeeldingen vindt u een overzicht van de verschillende modellen (afb. )

## **In één oogopslag**

**De pagina's met afbeeldingen uitklappen a.u.b.**

**Afb. **

### **1 Basisapparaat**

### **2 Aansluitsnoer**

### **3 Toerentalregeling**

De werksnelheid kan traploos worden ingesteld tussen het laagste (●) en het hoogste (12) toerental (alleen in combinatie met knop 4a).

### **4 Inschakeltoets**

**a** Regelbare snelheid (met toerentalregeling 3)

**b** Turbosnelheid

De staafmixer is ingeschakeld zolang een inschakelknop (**a** of **b**) is ingedrukt.

De turbosnelheid wordt gebruikt voor de universele fijnsnijder (indien meegeleverd).

### **5 Ontgrendeltoetsen**

Om de mixervoet eraf te halen: de twee ontgrendelingstoetsen tegelijkertijd indrukken.

### **6 Mixervoet**

Kunststof of metaal (afhankelijk van het model). Mixervoet aanbrengen en vastklikken.

### **7 Mixervoetmes**

### **8 Mengbeker**

Gebruik van de mixkom voorkomt spatten. Afhankelijk van het model:

### **9 Allesnijder**

Als de universele fijnsnijder niet standaard bij het apparaat geleverd wordt, kunt u deze bestellen bij de klantenservice (bestelnr. 657247).

Met de universele fijnsnijder benut u het volledige vermogen van het apparaat bij het bereiden van honingboter (onder naleving van de receptgegevens). Het recept vindt u in de gebruiksaanwijzing van de universele fijnsnijder.

## **Bedienen**

Het apparaat is geschikt voor het mixen van mayonaises, sauzen, mixdranken, babyvoeding, gekookt fruit en groente.

Voor het pureren van soepen. Voor het fijnsnijden/hakken van rauwe levensmiddelen (uien, knoflook, kruiden; ..) de universele hakmolen gebruiken!

Voor de verwerking wordt gebruik van de bijgevoegde mixkom aangeraden. Er kunnen echter ook andere geschikte kommen worden gebruikt.

### **Attentie!**

*De bodem van de gebruikte kom mag geen oneffenheden hebben.*

- Alle onderdelen reinigen voordat u het apparaat voor het eerst gebruikt.

**Afb. B**

- Aansluitsnoer volledig afwikkelen.
- Mixervoet op het basisapparaat plaatsen en vastklikken.
- Stekker in wandcontactdoos doen.
- Levensmiddelen in de mixkom of in een andere hoge kom doen.

**i** De staafmixer werkt beter wanneer er vloeistof bij de te verwerken levensmiddelen zit.

- Het gewenste toerental instellen met de toerentalregelaar (**afb. B-5**). Bij vloeistoffen, heet mixgoed en bij het doormengen (bijv. muesli door yoghurt) wordt een laag toerental geadviseerd. De hogere toerentallen worden aanbevolen voor de verwerking van vastere levensmiddelen.
- Staafmixer en kom vasthouden.
- De staafmixer inschakelen door op de gewenste inschakelknop te drukken.

**i** Bij het inschakelen de staafmixer iets schuin houden om „vastzuigen” aan de bodem van de mixkom te voorkomen. De staafmixer is ingeschakeld zolang de inschakeltoets is ingedrukt.

**i** Om spatten te voorkomen, de inschakeltoets pas indrukken wanneer de mixervoet in de kom is gestoken. De staafmixer altijd uitschakelen voordat u hem uit de kom haalt.

- Na het mixen de inschakelknop loslaten.

Na gebruik:

- Stekker uit wandcontactdoos nemen.
- Ontgrendelknoppen indrukken en de mixervoet van het basisapparaat nemen.

**Reinigen****Attentie!**

*Het basisapparaat niet in vloeistof dompelen en niet reinigen in de afwasautomaat.*

*Geen stoomreiniger gebruiken!*

*De oppervlakken kunnen beschadigd raken.*

*Geen schurende reinigingsmiddelen gebruiken.*

**i** Bij de verwerking van bijv. rodekool en wortels ontstaat er verkleuring op de kunststof onderdelen; dit kan met een paar druppels slaolie worden verwijderd.

- Stekker uit het stopcontact trekken!
- Basisapparaat schoonvegen met een vochtige doek en afdrogen.
- De mixkom kan in de afwasautomaat worden gereinigd.

- Mixervoet reinigen in de afwasautomaat of met een borstel onder stromend water.
- De mixervoet rechtop (mixervoet naar boven) laten drogen, zodat het water eruit kan lopen.

**Recepten en tips****Mayonaise**

1 ei (eigeel en eiwit)  
 1 eetlepel mosterd  
 1 eetlepel citroensap of azijn  
 200–250 ml olie  
 Zout en peper naar smaak

De ingrediënten moeten dezelfde temperatuur hebben!

- Ingrediënten in de kom doen.
- De staafmixer op de bodem van de kom houden en inschakelen (turbosnelheid) tot het mengsel emulgeert.
- De ingeschakelde mixer langzaam omhoog bewegen tot bovenaan het mengsel en dan weer omlaag bewegen tot de mayonaise klaar is.

**Tip:** u kunt volgens dit recept ook mayonaise met alleen eierdooiers maken.

Gebruik dan de halve hoeveelheid olie.

**Groentesoep**

300 g aardappels  
 200 g wortels  
 1 klein stuk selderie  
 2 tomaten  
 1 ui  
 50 g boter  
 2 l water

Zout en peper naar smaak

- Tomaten pellen en ontpitten.
- De gewassen groente in stukken snijden en smoren in de hete boter.
- Water en zout toevoegen.
- Alles 20–25 min. laten koken.
- Pan van het fornuis nemen.
- Met de mixer de soep in de pan pureren.
- Op smaak brengen met peper en zout.

## Crèpedeeg

250 ml melk

1 ei

100 g meel

25 g gesmolten en afgekoelde boter

- Alle ingrediënten in de aangegeven volgorde in de kom doen en tot een glad deeg mixen.

## Melkmixdranken

1 glas melk

6 grote aardbeien

of

10 frambozen of

1 banaan (in plakjes gesneden)

- Ingrediënten in de kom doen en mixen.
- Suiker naar smaak toevoegen.

### Tip:

Voor een milkshake voegt u een bolletje ijs toe of gebruikt u zeer koude melk.

## Afvoer van het oude apparaat



Dit apparaat is geclassificeerd volgens de Europese richtlijn 2002/96/EG over oude elektrische en elektronische apparatuur (waste electrical and electronic equipment – WEEE).

Deze richtlijn vormt voor de gehele EU een kader voor de terugname en recycling van oude apparaten.

Voor actuele informatie over de afvoer van het oude apparaat kunt u terecht bij de vakhandel of bij uw gemeente.

## Garantie

Voor dit apparaat gelden de garantievoorwaarden die worden uitgegeven door de vertegenwoordiging van ons bedrijf in het land van aankoop. De leverancier bij wie u het apparaat hebt gekocht geeft u hierover graag meer informatie. Om aanspraak te maken op de garantie hebt u altijd uw aankoopbewijs nodig.

Wijzigingen voorbehouden.

**Tillykke med købet af dit nye apparat fra firmaet BOSCH.**

**Dermed har du valgt et moderne, første-klasses husholdningsapparat.**

**Yderligere informationer om vores produkter finder du på vores internetside.**

## Indhold

For din egen sikkerheds skyld . . . . .	23
Overblik . . . . .	25
Betjening . . . . .	25
Rengøring . . . . .	25
Opskrifter og tips . . . . .	26
Bortskaffelse . . . . .	26
Garanti . . . . .	26

## For din egen sikkerheds skyld

### Læs denne vejledning nøje igennem før brug for at få vigtige sikkerheds- og betjeningshenvisninger til dette apparat

Producenten fraskriver sig ansvaret for skader, der skyldes en manglende overholdelse af instrukserne vedr. korrekt brug af apparatet. Dette apparat er beregnet til brug i husholdningen eller husholdningslignende indretninger.

Det må ikke bruges til erhvervsmæssig brug. Ved husholdningslignende indretninger forstås f.eks. brug i medarbejderkøkkener i forretninger, på konto-rer, i landbrugsmæssig og anden erhvervsmæssig drift samt brug på pensioner, små hoteller og andre former for boliger, hvor apparatet betjenes af gæsterne selv.

Apparatet er kun beregnet til at blive brugt til mængder og tider, som er almindelige i en normal husholdning. Apparatet er kun egnet til at småhakke og blande fødevarer.

Det må ikke bruges til at forarbejde andre genstande eller substanser. Opbevar venligst brugsanvisningen. Giv brugsanvisningen videre til en senere ejer.

---

## **▲ Generelle sikkerhedstips**

### **Risiko for elektrisk stød**

Dette produkt må ikke bruges af børn under 8 år, men det kan bruges af ældre børn, hvis de er under opsyn. Apparatet og dets tilslutningsledning skal holdes uden for børns rækkevidde.

Produkter kan bruges af personer med begrænsede fysiske, sensoriske eller psykiske evner eller manglende erfaring og viden, hvis de overvåges eller er blevet instrueret i en sikker brug af produktet og har forstået de farer, der er forbundet hermed. Produktet er ikke legetøj for børn.

Tilslut og benyt kun apparatet iht. angivelserne på typeskiltet.

Må kun tages i brug, hvis ledningen og maskinen er ubeskadigede.

Apparatet skal altid afbrydes fra nettet, når det ikke er under opsyn, før det samles, før det skilles ad eller før det rengøres.

Ledningen må ikke trækkes hen over skarpe kanter eller varme flader.

Hvis tilslutningsledningen til dette apparat er beskadiget, skal den udskiftes af fabri-kanten, fabrikantens serviceværksted eller lignende, kvalificeret person for at undgå fare.

Apparatet må kun repareres af fabrikantens servicepersonale.

---

## **▲ Sikkerhedstips til dette apparat**

### **Kvæstelsesfare**

#### **Risiko for elektrisk stød**

Hænderne må ikke være fugtige, når der arbejdes med stavblenderen. Benyt ikke stavblenderen i tomgang.

Dyp ikke apparatet så langt ned i væsken, at forbindel-sesstedet mellem blenderfod og motorenhed er dæk-ke-t af væske.

Dyp aldrig motorenheden i væske og sæt den aldrig i opvaskemaskinen. Rør varme fødevarer med forsigtighed.

Væsken kan sprøjte under arbejdet med apparatet.

Stil aldrig blenderfoden på varme overflader eller ned i meget varme fødevarer. Lad varme fødevarer afkøle til mindst 80 °C, før de blandes med blenderen! Skal blenderen bruges i en varm gryde, skal gryden fjernes fra kogepladen, før blenderen tages i brug.

Stavblenderen må kun benyttes med originalt tilbehør.

Redskaber må kun tages af og sættes på, når appa-ratet står stille.

Det anbefales, at apparatet kun er tændt, så længe blenderen er i brug. Blenderbægeret er ikke egnet til brug i mikrobølge-ovnen.

#### **Kvæstelsesfare som følge af skarpe knive/roterende drev!**

Stik aldrig fingrene ind i kniven i blenderfoden. Rengør aldrig knivene med de bare fingre. Benyt altid en børste, når de skal rengøres.



Brugsanvisningen beskriver forskellige modeller. På siderne med illustrationerne ses en oversigt over forskellige modeller. Der kan evt. forekomme billeder med tilbehørsdele, der ikke findes i alle lande og modeller (**Billede 9**).

## Overblik

Fold billedsiderne ud.

### Billede 1

#### 1 Motorenhed

#### 2 Netkablet

#### 3 Hastighedsregulering

Arbejdshastighed kan indstilles trinløst mellem laveste (●) og højeste (12) omdrejningstal (kun i forbindelse med taste 4a).

#### 4 Tænd-tast

a Regulerbar hastighed (med hastighedsregulering 3)

b Turbo-hastighed

Stavblenderen er tændt, så længe tænd-tasten (a eller b) holdes inde.

Turbo-hastigheden bruges til minihakkeren (hvis den følger med leveringen).

#### 5 Sikkerhedstaster

Tryk samtidigt på begge frigøringsknapper for at tage blenderfoden af.

#### 6 Blenderfod

Af plast eller metal (afhænger af den enkelte model). Sæt blenderfoden på og lad den falde i hak.

#### 7 Blenderfodkniv

#### 8 Blenderbæger

Blanding i blenderbægeret forhindrer stænk.

Ikke alle modeller:

#### 9 Minihakker

Hvis minihakkeren ikke medfølger, kan den bestilles hos kundeservice (best. nr. 657247). Med minihakkeren bruger du apparatets fulde ydelse, når smøre pålæg med honning tilberedes (ved overholdelse af opskriften). Opskriften findes i brugsanvisningen til minihakkeren.

## Betjening

Apparatet er egnet til at blande mayonnaise, saucer, blandede drikkevarer, baby mad, kogt frugt og grønt.

Til purening af supper.

Til finhakning/hakning af rå fødevarer (løg, hvidløg, krydderurter) i minihakkeren!

Det anbefales at bruge det medleverede blenderbæger. Det er dog også muligt at bruge andre egnede beholdere.

### Pas på!

*Bunden i den anvendte beholder må hverken have forhøjninger eller trin.*

- Rengør alle dele, før de tages i brug første gang.

### Billede 2

- Træk hele ledningen ud.
- Klik blenderfoden sammen med motorenheden og tryk den rigtigt fast.
- Netstikket sættes i stikkontakten.
- Kom fødevarer i blenderbægeret eller en anden høj beholder.

**i** Stavblenderen fungerer bedre, hvis det, der skal blendes, er flydende.

- Indstil den ønskede hastighed med hastighedsreguleringen (**Billede 3-5**). Det anbefales at bruge et lavt hastighedstrin i forbindelse med blanding af væsker, varme fødevarer og iblanding (f.eks. müsli i jogurt). Det anbefales at anvende de høje hastighedstrin til at tilberede faste fødevarer.

- Hold fast i stavblender og bæger.
- Tænd for stavblenderen ved at trykke på den ønskede tændetaste.

**i** Hold stavblenderen en smule på skrå, når den tændes for at undgå, at den „suger sig fast“ på bunden af blenderbægeret. Stavblenderen er tændt, så længe tænd-tasten holdes inde.

**i** For at undgå stænk og sprøjt: Tryk først på starttasten, når blenderfoden er dykket ned i fødevarerne.

Stavblenderen skal altid være slukket, før den tages op af de blandede fødevarer.

- Slip tændetasten, når blendningen er færdig.

Efter arbejdet:

- Træk netstikket ud.
- Tryk på sikkerhedstasterne og tag blenderfoden af grundmodellen.

## Rengøring

### Pas på!

*Dyp aldrig motorenheden i væske og sæt den aldrig i opvaskemaskinen.*

*Anvend ikke nogen damprensere!*

*Overfladerne kan beskadiges.*

*Benytt ingen skurende rengøringsmidler.*

**i** Ved tilberedelse af f.eks. rødkål og gulerødder opstår der en farvet belægning på plastdelene, som fjernes med et par dråber spiseolie.

- Træk stikket ud!
- Tør motorenheden af først med en fugtig klud og herefter med en tør klud.
- Bægeret kan tåle opvaskemaskine.
- Sæt blenderfoden i opvaskemaskinen eller rengør den under rindende vand.
- Blenderfoden skal stå ret op (med blenderfodkniven opad) under tørringen, så evt. vand i foden kan løbe ud.

## Opskrifter og tips

### Mayonnaise

1 æg (æggeblomme og æggehvite)

1 spsk sennep

1 spsk citronsaft eller eddike

200–250 ml olie

Salt og peber efter smag

Det er vigtigt, at ingredienserne har samme temperatur!

- Kom ingredienserne i bægeret.
- Stil stavblenderen på bunden af bægeret og tænd for den (turbo-hastighed), til blandingen begynder at samle sig.
- Løft den tændte stavblender langsomt op til den øverste kant af blandingen og sænk den igen, til mayonnaisen er færdig.

**Tip:** Denne opskrift kan kun bruges til at fremstille majonnaise med æggeblommer. Brug her kun den halve mængde olie.

### Grøntsagssuppe

300 g kartofler

200 g gulerødder

1 lille stykke selleri

2 tomater

1 løg

50 g smør

2 l vand

Salt og peber efter smag

- Fjern skræl og kerne fra tomaterne.
- Skær de rengjorte og vaskede grøntsager i stykker og brun dem i varmt smør.
- Tilsæt vand og salt.
- Lad det hale koge i 20–25 min.
- Tag gryden af komfuret/kogepladen.
- Purér suppen i gryden med stavblenderen.
- Tilsæt salt og peber efter behag.

### Pandekagedej

250 ml mælk

1 æg

100 g mel

25 g smeltet, afkølet smør

- Kom alle ingredienserne i bægeret i den angivne rækkefølge og bland det hele til en glat dej.

### Mælkedrik med smag

1 glas mælk

6 store jordbær

eller

10 hindbær eller

1 banan (skåret i skiver)

- Kom ingredienserne i bægeret og bland det hele med stavblenderen.

- Tilsæt sukker efter behag.

### Tip:

For at lave en milkshake tilsættes en kugle is eller bruge meget koldt mælk.

### Bortskaffelse



Dette apparat er mærket iht. bestemmelserne i det europæiske direktiv 2002/96/EF om affald af elektrisk og elektronisk udstyr (waste electrical and electronic equipment – WEEE).

Direktivet indeholder bestemmelser mht. retur og brug af gammelt elektrisk og elektronisk udstyr, der gælder i hele EU-området.

Brug genbrugsordningerne for emballage og ældre apparater og vær med til at skåne miljøet. Er der tvivl om ordningerne og hvor genbrugspladserne er placeret, kan kommunen kontaktes.

### Garanti

På dette apparat yder BOSCH 1 års garanti. Købsnota skal altid vedlægges ved indsendelse til reparation, hvis denne ønskes udført på garanti. Medfølger købsnota ikke, vil reparationen altid blive udført mod beregning.

Indsendelse til reparation.

Skulle Deres BOSCH apparat gå i stykker, kan indsendes til vort serviceværksted:

BSH Hvidevarer A/S, Telegrafvej 6,  
2750 Ballerup, tlf. 44-898985.

På reparationer ydes 12 måneders garanti.

De kan naturligvis også indsende apparatet gennem Deres lokale forhandler.

Ændringer forbeholdes.

**Hjertelig tillykke med kjøpet av det nye apparatet fra BOSCH.**

**Dermed har du bestemt deg for et moderne husholdningsapparat av høy kvalitet. Videre informasjon om våre produkter finner du på vår nettside.**

## Innhold

For din egen sikkerhet . . . . .	27
En oversikt . . . . .	28
Betjening . . . . .	29
Rengjøring . . . . .	29
Oppskrifter og tips . . . . .	29
Henvvisning om avskaffing . . . . .	30
Garanti . . . . .	30

## For din egen sikkerhet

**Les nøye igjennom denne anvisningen før bruk, her får du viktige sikkerhets- og betjeningshenvisninger for dette apparatet.**

Dersom det ikke blir tatt hensyn til henvisningene for riktig bruk av apparatet, er produsenten ikke ansvarlig for skader som oppstår på grunn av dette.

Dette apparatet er beregnet for bearbeidelse av vanlige mengder for husholdningen og ikke for industrielt bruk. Rom med husholdningspreget bruk kan være f.eks. bruk i medarbeiderkjøkken i butikker, på kontorer, landbruks- eller andre produksjonsbedrifter, såsom bruk av gjester i pensjonater, små hoteller eller lignende oppholdsenheter. Maskinen må kun brukes til å bearbeide vanlige husholdningsmengder og også innen vanlige bearbeidelsestider.

Apparatet er kun egnet for kutting hhv. blanding av matvarer.

Det må ikke brukes til bearbeidelse av andre gjenstander hhv. substanser.

Bruksanvisningen må oppbevares. Dersom du gir maskinen videre til andre, bør bruksanvisningen leveres med.

## Generelle sikkerhetsveiledninger

### Fare for strømstøt

Dette apparatet må ikke brukes av barn under 8 år, eldre barn kan bruke det dersom de er under oppsyn.

Apparatet og strømledningen må holdes borte fra barn.

Apparatene kan brukes av personer med redusert fysiske, sensoriske eller mentale evner eller som mangler erfaring, dersom de er under oppsyn eller dersom de har fått opplæring i en sikker bruk av apparatet og det kan sikres at de har forstått farene som kan resultere av dette.

Barn må ikke få leke med apparatet.

Maskinen må kun tilkoples og brukes i henhold til angivelsene på typeskiltet.

Det må kun benyttes når den elektriske ledningen og apparatet selv ikke viser tegn på ytre skade.

Apparatet må skilles fra strømmettet når det ikke kan overvåkes og når det settes sammen eller tas fra hverandre. Også før rengjøring må støpselet trekkes ut.

Ikke trekk strømkabelen over skarpe ting eller varme flater. Dersom strømkabelen på denne maskinen er skadet, må den skiftes ut av produsenten, vår kundeservice eller av en annen kvalifisert person for å unngå at det oppstår fare.

Reparasjoner på maskinen må kun foretas av vår kundeservice.

## Sikkerhetsveiledninger for dette apparatet

### Fare for skade

#### Fare for strømstøt

Stavmikseren må ikke brukes med fuktige hender og ikke i tomgang. Apparatet må ikke dyppes ned i væske til ut over forbindelsen mellom miksefoten og motorkassen.

Basismaskinen må aldri dyppes ned i vann og må heller ikke rengjøres i oppvaskmaskin.

Forsiktig med bearbeidelse av varme væsker. Væsken kan sprute ut under arbeidet.

Miksefoten må aldri settes på varme overflater eller brukes for miksing av meget varme ting.

Varme ingrediensen må kjøles ned til minst før de bearbeides med mikseren 80 °C!

Når stavmikseren skal brukes i en gryte, må gryten alltid tas bort fra kokeplaten på forhånd.

Stavmikseren må kun brukes med originalt tilbehør.


Verktøy må kun tas av eller settes på når apparatet står stille.

Det anbefales ikke å la apparatet være innkoplet lenger enn det som er nødvendig for bearbeidningen av de ingrediensene som skal mikses.

Miksebegeret er ikke egnet for bruk i mikrobølge.

### Fare for skade på grunn av skarpe kniver/roterende drev!

Ta aldri i kniven på miksefoten. Knivene må aldri holdes med hånden under vaskingen. Bruk børste.

I denne bruksanvisningen blir forskjellige modeller beskrevet. På bildene finnes en oversikt over de forskjellige modellene (Bilde .

## En oversikt

**Klaff ut siden med billedtekster.**

### Bilde

#### 1 Basismaskin

#### 2 Strømkabelen

#### 3 Turtallsregulering

Arbeidshastigheten kan stilles inn trinnløst mellom laveste (●) og høyeste (12) turtall (kun i forbindelse med tasten 4a).

#### 4 Innkoplingstast

a Regulerbar hastighet (med turtallsregulering 3)

b Turbohastighet

Stavmikseren er slått på så lenge innkoplingstasten (a eller b) er trykket. Turbo hastigheten blir brukt for universal-kutteren (dersom den finnes på apparatet som leveres).

#### 5 Frigjøringsstaster

For avtaking av mikserfoten må begge frigjøringsknappene trykkes samtidig.

#### 6 Miksefoten

Kunststoff eller metall (alt etter modell). Miksefoten settes på og la den smekke i.

#### 7 Kniv på miksefoten

## 8 Miksebeger

Arbeid med miksebegeret forhindrer at det spruter.

Alt etter modell:

## 9 Universalkutter

Dersom universalkutteren ikke er med ved leveringen, kan denne bestilles via kundeservice (Best. nr. 657247). Med universalkutteren nytter du den fulle ytelsen på apparatet ved tilberedning av honning pålegg på brødet (når anvisningene i oppskriften blir overholdt). Du finner oppskriften i bruksveiledningen for universalkutteren.

## Betjening

Apparatet er egnet for miksing av majones, sauser, miksete drikker, barnemat, kokt frukt og grønnsaker.

For mosing av supper.

For kutting/hakking av rå varer (løk, hvitløk, urter) brukes universalkutteren!

Det anbefales å bruke det medleverte miksebegeret under arbeidet. Det kan imidlertid også brukes andre beger som er egnet.

### Obs!


*Bunnen på begeret må ikke ha buer eller avsatser.*

- Før første gangs bruk må alle delene rengjøres.

### Bilde

- Vikle ut kabela helt.
- Sett miksefoten på basismaskinen og la den smekke på.
- Stikk inn støpselet.
- Fyll varene oppi miksebegeret eller i et annet høyt beger.

**i** Stavmikseren fungerer bedre dersom det er litt væske i de ingrediensene som skal bearbeides.

- Ønsket turtall må innstilles med turtallsreguleringen (**Bilde -5**). Varme væsker, varme ingredienser og for å blande (f. eks. musli i jogurt) anbefales det å bruke et lavt turtall. Høye turtall anbefales for fastere matvarer.
- Hold fast stavmikseren og begeret.
- Stavmikser slås på ved å trykke på den ønskede innkoplingstasten.

**i** Hold stavmikseren litt på skrått når den slås på, for å unngå at den "suger seg fast" på bunnen av miksebegeret. Stavmikseren er slått på så lenge innkoplingstasten er trykket.

**i** For å forhindre at det spruter, trykkes innkoplingstasten først når miksefoten er dyppet ned i tingene som skal mikses. Stavmikseren må alltid slås av før den blir tatt ut av blandingen.

- Etter arbeidet må innkoplingstasten slippes igjen.

Etter arbeidet:

- Trekk ut støpselet.
- Utløsningstasten trykkes og miksefoten tas av basismaskinen.

## Rengjøring

### Obs!

*Basismaskinen må aldri dyppes ned i vann og må heller ikke rengjøres i oppvaskmaskin. Ikke bruk damprensere!*

*Overflatene kan bli skadet. Ikke bruk skurende rengjøringsmidler.*

**i** Når det bearbeides f. eks. rødkål eller gulrot, kan det oppstå en misfarging av plastdelene. Dette kan fjernes igjen med hjelp av noen dråper matolje.

- Trekk i støpselet!
- Tørk av basismaskinen med en fuktig klut og tørk den deretter.
- Miksebegeret kan rengjøres i oppvaskmaskinen.
- Miksefoten kan rengjøres i oppvaskmaskinen eller med en børste under rennende vann.
- La miksefoten tørke i loddrett posisjon (kniven på miksefoten oppover), slik at vann som er trengt inn kan renne ut.

## Oppskrifter og tips

### Majones

1 egg (eggeplomme og eggehvite)

1 spiseskje sennep

1 spiseskje sitronsaft eller eddik

200–250 ml olje

Salt, pepper etter smak

Ingrediensene bør ha samme temperatur.

- Hell ingrediensene i begeret.
- Stavmikseren settes på bunnen av begeret og slås på (turbo hastighet) inntil blandingen emulgerer.
- Løft mikseren opp til randen mens den går og senk den inntil majonesen er ferdig.

**Tips:** Du kan også lage majones etter denne oppskriften. Bruk da halvparten av oljemengden.

## Grønnsaksuppe

300 g poteter  
 200 g gulrot  
 1 lite stykke selleri  
 2 tomater  
 1 løk  
 50 g smør  
 2 l vann  
 Salt, pepper etter smak

- Flå tomatene og ta ut kjernene.
- Vask og stell grønnsakene og skjær dem i stykker. Brun dem litt i smør.
- Hell på vann og salt.
- La alt koke i 20–25 min.
- Ta gryten av komfyren.
- Mos så suppen med mikseren blir.
- Smak til med salt og pepper.

## Deig for Crêpes (tynne pannekaker)

250 ml melk  
 1 egg  
 100 g mel  
 25 g smeltet, avkjølt smør

- Hell alle ingrediensene i nevnt rekkefølge i miksebegeret og miks dem sammen til en glatt deig.

## Melke drink

1 glass melk  
 6 store jordbær  
 eller  
 10 bringebær eller  
 1 banan (skjær den i skiver)

- Hell ingrediensene i begeret og miks dem sammen.
- Smak til med litt sukker.

### Tips:

For å lage Milk-Shake ut av det, blander du en kule med is i. Bruk også helt kald melk.

## Henvisning om avskaffing



Dette apparatet tilsvarer det europeiske direktivet 2002/96/EG som kjennetegner gamle elektro- og elektronikk apparater (waste electrical and electronic equipment – WEEE).

Dette direktivet angir rammen for returnering og gjenvinning av de gamle apparatene som er gyldig for hele EU.

Tips om aktuelle måter å skrote apparatet på fås ved henvendelse til faghandelen eller hos kommunen.

## Garanti

For dette apparatet gjelder de garanti-betingelser som er oppgitt av vår representant i de respektive land. Detaljer om disse garantibetingelsene får du ved å henvende deg til elektrohandelen der du har kjøpt apparatet. Ved krav i forbindelse med garantiytelser, er det i alle fall nødvendig å legge fram kvittering for kjøpet av apparatet.

*Vi gratulerar dig till ditt nya inköp av en produkt från BOSCH. Du har därmed bestämt dig för en modern hushållsapparat av hög kvalitet. Mer information om våra produkter hittar du på vår hemsida på Internet.*

## Innehåll

För din säkerhet	31
Översiktsbilderna	32
Montering och start	33
Rengöring	33
Recept och tips	33
Den gamla maskinen	34
Konsumentbestämmelser	34

## För din säkerhet

### Läs noga denna bruksanvisning före användning för att få viktiga anvisningar om säkerhet och om hur denna produkt används.

Tillverkaren ansvarar inte för skador som uppstår när produkten inte används i enlighet med bruksanvisningen.

Denna produkt är avsedd att bearbeta endast sådana mängder som är normala för ett hushåll och därmed alltså inte avsedd för kontinuerlig användning.

Med icke yrkesmässiga hushåll avses t.ex. fikarum för anställda i en affär, ett kontor, ett lantbruk och andra yrkesmässiga företag samt när gäster på ett pensionat, litet hotell och liknande institutioner använder produkten.

Använd produkten för att bearbeta endast sådana mängder som är normala för ett hushåll. Detsamma gäller bearbetningstiderna.

Produkten är bara lämplig för att finfördela och blanda livsmedel.

Den får inte användas för att bearbeta andra föremål resp. substanser.

Spara bruksanvisningen. Låt bruksanvisningen följa med produkten vid ett eventuellt ägarbyte.

## Allmänna säkerhetsanvisningar

### Risk för elektriska stötar

Denna produkt får inte användas av barn under 8 år, men kan användas av äldre barn om de står under uppsikt.

Håll produkten och sladden till den borta från barn.

Produkten kan användas av personer med förminskad fysisk, sensorisk eller mental förmåga eller avsaknad av erfarenhet och kunskap, om de står under uppsikt eller undervisats i hur produkten används på säkert sätt och därmed förstått de faror som kan uppstå i samband med användandet av produkten. Barn får inte leka med produkten.

Kontrollera att nätspänningen hemma hos dig är densamma som anges på produktens typskylt.

Produkten får inte användas om den eller sladden är skadad.

Se alltid till att sladden är utdragen ur vägguttaget när du inte har uppsikt över produkten, när den ska monteras samman resp tas isär eller rengöras. Låt inte sladden ligga över vassa kanter eller komma i kontakt med heta kokplattor/kokzoner.

Om sladden skulle skadas får den endast bytas ut av tillverkaren, service eller annan fackkunnig person. Detta för att undvika skador. Reparationer på produkten får endast utföras av service.

## **▲ Säkerhetsanvisningar just för denna produkt**

### **Var försiktig så att du inte skadar dig**

#### **Risk för elektriska stötar**

Ta inte i stavmixern med våta händer och låt inte stavmixern gå på tomgång.

Doppa aldrig det ställe där mixerfoten sätts in i motordelen i vätska.

Doppa aldrig motordelen i vätskor och rengör den inte i diskmaskinen.

Var försiktig när heta vätskor bearbetas så att det inte stänker. Vätskor kan stänka när de bearbetas.

Placera aldrig mixerfoten på heta ytor och använd den heller inte i mycket het mixerblandning.

Låt heta blandningar svalna till minst 80 °C före bearbetning med mixern!

När stavmixern ska användas i en kastrull ska kastrullen först lyftas bort från spisplattan/hällen.

Använd endast originaltillbehör.

Verktyg/redskap får endas sättas fast resp. lossas när produkten är avstängd.

Vi rekommenderar, att stavmixern aldrig är påslagen längre tid än som behövs för att bearbeta livsmedlet.

Mixerbägaren är inte lämplig att användas i mikrovågsugn.

### **Var försiktig så att du inte skadar dig på de vassa knivarna som dessutom roterar!**

Stoppa aldrig in fingrarna i kniven i mixerfoten. Ta aldrig i kniven med händerna. Använd en borste.

Denna bruksanvisning gäller för flera varianter av produkten. På bildsidorna finns en översikt över de olika modellerna (**bild 9**).

## **Översiktsbilderna**

**Vik först ut uppslaget med bilder.**

### **Bild 1**

#### **1 Motordel**

#### **2 Nätkabeln**

#### **3 Varvtalsreglage**

Varvtalet ställs in steglöst mellan lägsta (●) och högsta hastighet (**12**) (endast i kombination med knapp **4a**).

#### **4 Strömbrytare**

**a** Reglerbar hastighet (med hjälp av varvtalsreglaget **3**)

**b** Turboläge

Stavmixern är påslagen så länge någon av strömbrytarna (**a** eller **b**) hålls intryckt. Turbo-hastigheten används med minihackaren (om den medföljer leveransen).

#### **5 Knappar med vilka tillbehöret lossas**

Tryck samtidigt på båda knapparna för att lossa mixerfoten.

#### **6 Mixerfoten**

Av plast eller metall (beroende på modell). Sätt mixerfoten på motordelen och tryck tills den fastnar.

#### **7 Mixerfot med kniv**

#### **8 Mixerbägare**

Använd bägaren för att förhindra stänk.



Beroende på modell:

## 9 Minihackare

Om minihackaren inte följer med leveransen kan den beställas via kundtjänst (Best.nr. 657247).

Minihackarens fulla prestanda visas när honungspålägg finfördelas (under förutsättning att i receptet angiven mängd och tid inte överskrids). Receptet hittar du i bruksanvisningen till minihackaren.

## Montering och start

Produkten är lämplig för att blanda majonnäs, såser, mixade drycker, babyamat, kokt frukt och kokta grönsaker.

Lämplig för att purea soppor.

Använd minihackaren för att finfördela/hacka råa livsmedel (lök, vitlök, kryddor)!

Vi rekommenderar att den mixerbägare som följer med produkten används vid bearbetning. Det går även bra att använda andra lämpliga kärl.

### Obs!


*Botten i det kärl som används får inte ha någon upphöjning eller några avsatser.*

- Rengör alla delar före första användningen.

### Bild

- Börja med att rulla ut nätsladden helt och hållet.
- Sätt mixerfoten på motordelen och tryck tills den fastnar.
- Sätt stickkontakten i ett vägguttag.
- Fyll på livsmedlet i mixerbägaren eller annat högt kärl.

**i** Stavmixern fungerar bättre, om det livsmedel som ska bearbetas finns i vätska.

- Ställ in önskat varvtal med varvtalsreglaget (bild -5).

När du blandar vätskor, heta blandningar och övriga blandningar (t.ex. müsli i yoghurt) rekommenderas låg hastighet. De höga hastigheterna rekommenderas när fastare livsmedel ska bearbetas.

- Håll ordentligt i stavmixer och mixerbägare.
- Starta stavmixern genom att trycka på önskad strömbrytare.

**i** När du startar stavmixern, håll då stavmixern en aningen snett för att undvika att den "suger fast sig" i mixerbägarens botten. Stavmixern är påslagen så länge någon av strömbrytarna hålls intryckt.

**i** Sätt ned mixerfoten i det som ska bearbetas. Tryck först därefter på strömbrytaren. Detta för att undvika stänk. Stäng alltid av stavmixern innan den tas upp ur det som bearbetas.

- Släpp strömbrytaren när du bearbetat färdigt livsmedlet.

Efter arbetet:

- Dra ut stickkontakten ur vägguttaget.
- Tryck på knapparna för att lossa tillbehöret och ta bort mixerfoten från motordelen.

## Rengöring

### Obs!

*Doppa aldrig motordelen i vätskor och rengör den inte i diskmaskinen.*

*Använd aldrig professionell ångrengörare som rengör med ångtryck!*

*Motorstativets yta kan skadas.*

*Använd inga starka rengöringsmedel.*

**i** Plastdetaljer på produkten kan missfärgas när t.ex. rödkål eller morötter bearbetas men denna missfärgning går bort om du gnuggar den med några droppar matolja.

- Dra ut stickkontakten ur vägguttaget!
- Torka av motordelen med en fuktig duk. Torka därefter ordentligt torr.
- Mixerbägaren kan rengöras i diskmaskin.
- Mixerfoten kan rengöras i diskmaskin eller under rinnande vatten med diskborste.
- Låt mixerfoten torka i lodrätt läge (kniven uppåt) så att vatten som trängt in kan rinna ut.

## Recept och tips

### Majonnäs

1 ägg (äggula och äggvita)

1 msk fransk senap

1 msk citronsaft eller vinäger

200–250 ml matolja

salt, peppar efter smak

Alla ingredienser måste ha samma temperatur!

- Håll ingredienserna i bägaren.
- Ställ stavmixern på bägarens botten och blanda ingredienserna (Turbo-hastighet) tills blandningen emulgerar.
- Lyft sakta mixern medan den fortfarande är påslagen upp och ned i blandningen tills majonnäsen är färdig.

**Tips:** Det går även bra att bereda majonnäs med endast äggula enligt detta recept. Ta i så fall bara halva mängden matolja.

## Grönsakssoppa

300 g potatis  
200 g morötter  
1 liten bit selleri  
2 tomater  
1 gul lök  
50 g smör  
2 l vatten

salt, peppar efter smak

- Skala tomaterna och kärna ur dem.
- Putsa och skölj grönsakerna, skär dem i bitar och låt dem koka lite i det heta smöret.
- Tillsätt vatten och salt.
- Låt allt koka 20–25 min.
- Ta bort grytan från hällen.
- Mixa soppan i grytan till puré.
- Smaka av med salt och peppar.

## Crêpessmet

250 ml mjölk  
1 ägg  
100 g vetemjöl  
25 g smält avsmalnat smör

- Häll ingredienserna i bägaren i den angivna ordningsföljden och mixa till slät smet.

## Mjölkdryck

1 glas mjölk  
6 stora jordgubbar  
eller  
10 hallon eller  
1 banan (i skivor)

- Häll ingredienserna i bägaren och blanda.
- Sockra efter behag.

### Tips:

Drycken kallas milkshake om du tillsätter en glasskula eller använder kall mjölk.

## Den gamla maskinen



Denna produkt uppfyller kraven för det europeiska direktivet 2002/96/EG om elektriska och elektroniska hushållsprodukter (waste electrical and electronic equipment – WEEE).

Direktivet anger ramen för återtagande och återvinning av gamla produkter inom EU. Hör med din kommun eller det ställe där du köpt produkten var du lämnar en gammal maskinen.

## Konsumentbestämmelser

I Sverige gäller av EHL antagna konsumentbestämmelser. Den fullständiga texten finns hos din handlare. Spar kvittot.

**Onneksi olkoon valintasi on BOSCH.**  
**Uusi hankintasi on nykyaikainen**  
**ja laadukas kodinkone.**  
**Lisätietoja tuotteistamme löydät internet-**  
**sivuiltamme.**

## Sisältö

Turvallisuusasiaa .....	35
Laitteen osat .....	36
Käyttö .....	37
Puhdistus .....	37
Ruokaohjeita ja vinkkejä .....	37
Kierrätysohjeita .....	38
Takuu .....	38

## Turvallisuusasiaa

### Lue käyttöohje huolellisesti ennen laitteen käyttöä. Siinä on tärkeitä laitetta koskevia turvallisuus- ja käyttöohjeita.

Jos laitteen käyttöohjeet laiminlyödään, valmistaja ei ole vastuussa ohjeidenvastaisesta käytöstä aiheutuvista vahingoista.

Tämä laite on tarkoitettu määrille, jotka ovat normaale- ja kotitalouskäytössä tai siihen rinnastettavassa käytössä. Se ei sovellu ammattimaiseen käyttöön. Kotitalouskäyttöön rinnastettava käyttö käsittää esim. laitteen käytön liikkeiden, toimistojen, maatalous- ja muiden ammatillisten yritysten henkilökunnan keittiötiloissa, sekä laitteen käytön pienien hotellien ja palvelutalojen asiakas- ja vierastiloissa. Käytä laitetta vain kotitalouksissa tavallisten määrien viipalointiin ja keskeytyksettä ainoastaan ohjeissa ilmoitetun ajan.

Laite soveltuu vain elintarvikkeiden hienontamiseen ja sekoittamiseen.

Sitä ei saa käyttää muiden tarvikkeiden tai aineiden käsittelyyn.

Säilytä käyttöohje huolellisesti. Muista antaa käyttöohje laitteen mahdolliselle uudelle omistajalle.

## Yleiset turvallisuusohjeet

### Sähköiskun vaara

Alle 8-vuotiaat lapset eivät saa käyttää tätä laitetta, mutta vanhemmille lapsille käyttö on sallittu aikuisen valvonnassa.

Pidä laite ja sen liitäntäjohto poissa lasten ulottuvilta.

Henkilöt, joilla on alentunut fyysinen, aistillinen tai henkinen toimintakyky tai joilta puuttuu kokemusta ja tietoa laitteen käytöstä, saavat käyttää sitä vain valvonnan alaisena tai kun heille on kerrottu, miten laitetta käytetään turvallisesti ja he ovat ymmärtäneet, mitä vaaroja laitteen käytöstä voi aiheutua. Lapset eivät saa leikkiä laitteella.

Liitä laite vain tyyppikilvessä olevan käyttöjännitemerkinnän mukaiseen pistorasiaan.

Käytä laitetta vain, kun liitäntäjohto ja laite ovat moitteettomassa kunnossa.

Irrota laite aina sähköverkosta, kun se jää ilman valvontaa ja ennen sen kokoamista, osiin purkamista tai puhdistamista.

Varo, että terävät reunat tai kuumat pinnat eivät vaurioita liitäntäjohtoa.

Jos laitteen liitäntäjohto vioittuu, sen saa turvallisuussyistä vaihtaa vain valmistaja, valtuutettu huoltoliike tai vastaavat valtuudet omaava sähköasentaja.

Jätä sen vuoksi laitteen korjaukset vain valtuutetun huoltoliikkeen tehtäväksi.

## Laitetta koskevat turvallisuusohjeet

### Loukkaantumisvaara

#### Sähköiskun vaara

Älä käytä sauvasekoitinta märillä käsillä tai tyhjäkäynnillä.

Varo käytön aikana, ettei sekoitusjalan ja peruslaitteen liitoskohta uppoa nesteeseen.

Älä upota peruslaitetta veteen tai muihin nesteisiin tai pese sitä astianpesukoneessa.

Varo kun käsittelet kuumia nesteitä, ne voivat roiskua työskentelyn aikana – ne voivat roiskua työskentelyn aikana.

Älä aseta sekoitusjalkaa kuumille pinnoille tai käytä sitä hyvin kuumien ainesten sekoittamiseen. Anna kuumien ainesten jäähtyä ennen sekoittamista vähintään 80 °C:seen! Nosta kattila liedeltä, ennen kuin käytät sauvasekoitinta kattilassa.

Käytä sauvasekoitinta vain yhdessä alkuperäisvarusteiden kanssa.

Irrota ja kiinnitä varuste vain laitteen ollessa pysähdyksissä.

Älä jätä laitetta käyntiin pidemmäksi aikaa kuin mitä tarvitset ainesten sekoittamiseen.

Kulho ei sovellu mikroaaltouunikäyttöön.

#### **Varo terävää terää/pyörivää käyttöakselia – loukkaantumisvaara!**

Älä koske sauvasekoittimen terään. Älä pese teriä käsin, vaan käytä harjaa.

Käyttöohje on tarkoitettu eri malleille.

Kuvasivuilla on taulukko eri malleista (**kuva G**).

### Laitteen osat

#### Käännä esiin kuvasivut

##### Kuva

#### 1 Peruslaite

#### 2 Liitäntäjohto

#### 3 Kierrosnopeuden valitsin

Voit säätää käyttönopeuden portaattomasti pienimmän (●) ja suurimman (12) tehon välillä (vain käytettäessä painiketta 4a).

#### 4 Käynnistyskytkin

a Nopeus säädettävissä (kierrosnopeuden valitsimella 3)

b Turbo-nopeus

Sauvasekoitin on toiminnassa, niin kauan kuin käynnistyskytkin (a tai b) on painettuna.

Valitse turbonopeus käyttäessäsi minileikkuria (jos se on vakiovarusteena).

#### 5 Avaamispainikkeet

Irrota sekoitusjalka painamalla yhtä aikaa avaamispainikkeita.

#### 6 Sekoitusjalka

Muovia tai metallia (tyyppimallin mukaan). Aseta sekoitusjalka paikoilleen ja lukitse.

#### 7 Sekoitusjalan terä

#### 8 Kulho

Käyttämällä kulhoa vältty roiskumiselta.

Mallista riippuen:

## 9 Minileikkuri

Jos minileikkuri ei kuulu vakiovarusteisiin, voit tilata sen huoltopalvelusta (til.-nro 657247). Minileikkurilla voit käyttää hyödyksi laitteen koko tehon, kun valmistat hunajalevitettä (muista noudattaa ohjeissa annettuja määriä). Löydät ruokaohjeen minileikkurin käyttöohjeista.

## Käyttö

Laitte soveltuu majoneesin, kastikkeiden, juomien, vauvanruoan, keitettyjen hedelmien ja vihannesten sekoittamiseen. Se soveltuu myös keittojen soseuttamiseen. Käytä raakojen elintarvikkeiden (sipulin, valkosipulin, yrttien, ...) pilkkomiseen ja hienontamiseen minileikkuria! Työskenneltäessä on suositeltavaa käyttää laitteen mukana tulevaa kulhoa. Mutta voit käyttää myös muita tarkoitukseen sopivia astioita.

### Huom.!

*Astian pohjan tulee olla tasainen.*

- Pese kaikki osat ennen laitteen ensimmäistä käyttökertaa.

### Kuva B

- Kelaa liitäntäjohto kokonaan auki.
- Aseta sekoitusjalka peruslaitteeseen ja lukitse.
- Laita pistotulppa pistorasiaan.
- Laita elintarvikkeet kulhoon tai muuhun korkeareunaiseen astiaan.

**i** Sauvasekoitin toimii paremmin, kun käsittelet sekoitettavat ainekset yhdessä nesteen kanssa.

- Säädä kierrosnopeuden valitsimella haluamasi teho (**kuva B-5**).
- Kun sekoitat nesteitä, kuumia aineksia ja lisäät joukkoon aineksia (esim. myslin jogurttiin), valitse pieni tehoalue. Suuremmat nopeudet on tarkoitettu kiinteämmille elintarvikkeille.
- Pidä kiinni sauvasekoittimesta ja kulhosta.
- Käynnistä sauvasekoitin painamalla haluamaasi käynnistyskytkintä.

**i** Kun käynnistä sauvasekoittimen, pitele sitä vähän kallellaan. Näin sauvasekoitin ei »imeydy kiinni« kulhon pohjaan. Sauvasekoitin on toiminnassa, niin kauan kuin käynnistyskytkin on painettuna.

**i** Jotta vältyt roiskeilta, paina sekoitusjalka ensin sekoitettaviin aineksiin ja käynnistä vasta sitten laite käynnistyskytkimellä. Kytke sauvasekoitin aina pois päältä, ennen kuin nostat sen pois sekoitettavista aineksista.

- Vapauta käynnistyskytkin käsittelyn jälkeen.

Käytön jälkeen:

- Irrota pistotulppa pistorasiasta.
- Paina laitteen sivulla olevia avaamispainikkeita yhtä aikaa, jolloin sekoitusjalka irtoaa moottoriosasta.

## Puhdistus

### Huom.!

*Älä upota peruslaitetta veteen tai muihin nesteisiin tai pese sitä astianpesukoneessa.*

*Älä käytä höyrypuhdistinta!*

*Laitteen pinnat voivat vaurioitua.*

*Älä käytä hankaavia puhdistusaineita.*

- i** Jos esimerkiksi punakaalista tai porkkanoista lähtee väriä muoviosiin, pyyhi ne puhtaaksi pienellä määrällä ruokaöljyä.
- Irrota pistotulppa pistorasiasta!
  - Pyyhi peruslaite puhtaaksi kostealla pyyhkeellä ja kuivaa lopuksi.
  - Kulhon voit pestä astianpesukoneessa.
  - Pese sekoitusjalka astianpesukoneessa tai harjalla juoksevan veden alla.
  - Anna sekoitusjalan kuivua pystyasennossa (terä ylöspäin), jotta sisäänpäässyt vesi valuu ulos.

## Ruokaohjeita ja vinkkejä

### Majoneesi

1 kananmuna (keltuainen ja valkuainen)

1 rkl sinappia

1 rkl etikkaa tai sitruunanmehua

200–250 ml öljyä

Suolaa ja pippuria maun mukaan

Ainesten pitää olla huoneenlämpöisiä!

- Laita ainekset kulhoon.
- Aseta sauvasekoitin kulhon pohjalle ja käynnistä laite (turbo-nopeus), kunnes seos emulgoituu.
- Nosta päällekytketty sekoitin hitaasti seoksen yläreunaan ja laske taas alas, kunnes majoneesi on valmista.

**Vinkki:** Tällä ruokaohjeella voit valmistaa myös majoneesin, jossa käytetään vain keltuaista. Mittaa tällöin öljyä kulhoon vain puolet ohjeessa annetusta määrästä.

## Kasviskeitto

300 g perunoita  
200 g porkkanoita  
pieni pala selleriä  
2 tomaattia  
1 sipuli  
50 g voita  
2 l vettä

Suolaa ja pippuria maun mukaan

- Kalttaa tomaatit ja poista siemenet.
- Paloittele puhdistetut ja pestyt kasvikset ja hauduta pehmeäksi voissa.
- Lisää vesi ja suola.
- Keitä aineksia 20–25 minuuttia.
- Nosta kattila liedeltä.
- Soseuta keitto kattilassa sekoittimella.
- Mausta suolalla ja pippurilla.

## Crêpes-taikina

250 ml maitoa  
1 muna  
100 g jauhoja  
25 g sulatettua jäähtynyttä voita

- Laita kaikki ainekset kulhoon annetussa järjestyksessä ja sekoita sileäksi taikinaksi.

## Maitojuomat

Lasi maitoa  
6 isoja mansikkaa  
tai

10 vadelmaa tai  
1 banaani (viipaloituna)

- Laita ainekset kulhoon ja sekoita.
- Lisää sokeria maun mukaan.

### Vinkki:

Jos haluat valmistaa maitopirtelön, lisää joukkoon jäätelöä tai käytä hyvin kylmää maitoa.

## Kierrätysohjeita



Tässä laitteessa on sähkö- ja elektroniikkalaiteromusta annetun EU-direktiivin 2002/96/EY mukainen merkintä (waste electrical and electronic equipment – WEEE).

Direktiivi antaa puitteet käytöstä poistettujen laitteiden palautusoikeudesta ja hyödyntämisestä ja se koskee kaikkia EU-maita.

Tarkempia tietoja kierrätysmahdollisuuksista saat koneen myyjältä sekä kaupungin tai kunnan virastosta, jätehuoltoasioista vastaavilta henkilöiltä.

## Takuu

Tälle laitteelle ovat voimassa maahantuojaan myöntämät takuuehdot.

Täydelliset takuuehdot saat myyntiliikkeeltä, josta olet ostanut laitteen.

Takuutapauksessa on näytettävä ostokuitti.

**Enhorabuena por la compra de su nuevo aparato de la casa BOSCH. Con él, Vd. se ha decidido por un electrodoméstico moderno y de gran calidad. Más informaciones sobre nuestros productos las podrá hallar en nuestra página web.**

## Índice

Observaciones para su seguridad . . . . .	39
Descripción del aparato . . . . .	41
Manejo del aparato . . . . .	41
Limpieza y conservación . . . . .	42
Recetas y sugerencias . . . . .	42
Consejos para la eliminación de embalajes y el desguace de aparatos usados . . . . .	43
Garantía . . . . .	43

## Observaciones para su seguridad

**Lea las presentes instrucciones de uso detenidamente antes de utilizar el aparato. En ellas se facilitan importantes advertencias de seguridad y de manejo.**

En caso de incumplimiento de las instrucciones relativas al uso correcto del aparato, el fabricante excluye cualquier responsabilidad por los daños que ello pudiera ocasionar.

Este aparato ha sido diseñado para la elaboración de alimentos en cantidades usuales domésticas, quedando excluido su uso industrial. Por aplicaciones semejantes a las de hogares particulares se entienden aquéllas en cocinas de personal en oficinas, comercios, explotaciones agrícolas, etc., así como cocinas para uso por huéspedes o clientes de pensiones, hostales, casas de huéspedes etc.

No sobrepasar las cantidades a elaborar y los tiempos de funcionamiento habituales para uso doméstico.

El aparato ha sido desarrollado exclusivamente para picar o mezclar alimentos. Por lo tanto no deberá usarse para procesar otros tipos de alimentos o productos.

Lea detenidamente las instrucciones de uso del aparato y guárdelas para un posible propietario posterior.

En caso de ceder o entregar el aparato a otra persona, acompáñelo siempre de las correspondientes instrucciones de uso.

## Advertencias de seguridad de carácter general

### ¡Peligro de descarga eléctrica!

El presente aparato no deberá ser usado por niños menores de 8 años. Los niños mayores solo lo podrán usar bajo vigilancia. Mantener a los niños alejados del aparato y de su cable de conexión a la red eléctrica. Estos aparatos no podrán ser usados por personas cuyas facultades físicas, sensoriales o mentales estén mermadas o cuya falta de conocimientos o de experiencia les impida hacer un uso seguro de los mismos si no cuentan con la supervisión de una persona responsable de su seguridad o no han sido instruidos previamente en su uso y han comprendido los peligros que pueden derivarse del mismo.

Impida que los niños jueguen con el aparato.

Conectar y usar el aparato sólo de conformidad con los datos que figuran en la placa de características del mismo. No conectar el aparato a la red eléctrica en caso de presentar el cable de conexión o el aparato mismo huellas visibles de desperfectos.

El aparato deberá desconectarse de la red eléctrica en caso no haber una persona adulta que lo vigile, así como al armarlo, desarmarlo o limpiarlo.

No arrastrar el cable de conexión del aparato por encima de bordes o cantos cortantes.

Prestar asimismo atención a que el cable de conexión del aparato no entre en ningún momento en contacto con objetos o piezas calientes. Con objeto de evitar posibles situaciones de peligro, la sustitución del cable de conexión del aparato sólo podrá ser realizada por personal técnico del fabricante o de su Servicio Técnico.

Las reparaciones e intervenciones que debieran efectuarse en el aparato sólo podrán ser ejecutadas por personal técnico cualificado del Servicio Técnico Oficial de la marca.

---

## Advertencias de seguridad para este aparato

---

### **¡Peligro de lesiones!**

#### **Peligro de descargas eléctricas**

No usar la batidora de varilla con las manos húmedas ni en vacío.

No sumergir el aparato en líquidos más allá del punto de unión entre el pie con cuchilla y la unidad motriz.

No sumergir nunca la base motriz en líquidos ni lavarla en el lavavajillas. Prestar atención al elaborar alimentos o líquidos calientes con el aparato.

¡Los líquidos pueden salpicar!

No colocar nunca el pie con la cuchilla sobre superficies calientes ni procesar con él tampoco alimentos muy calientes. Los alimentos muy calientes deberán dejarse enfriar hasta una temperatura mínima de 80 °C antes de procesarlos con la batidora.

Usar la batidora de varilla sólo con los accesorios originales.

Montar y desmontar los accesorios solo con el aparato parado.

Se aconseja dejar el aparato conectado sólo el tiempo absolutamente indispensable para elaborar los alimentos.

#### **¡Peligro de lesiones a causa de las cuchillas cortantes/el accionamiento giratorio!**

No introducir nunca las manos en el pie de la batidora.

No lavar nunca las cuchillas sujetándolas con las manos, sino utilizar siempre un cepillo. Utilizar siempre un cepillo.



Las presentes instrucciones de uso son válidas para diferentes modelos de aparato. En las páginas con ilustraciones se encuentra una vista general de modelos (Fig. 9).

## Descripción del aparato

Despliegue, por favor, las páginas con las ilustraciones.

Fig. 9

- 1 Base motriz
- 2 Cable de conexión a la red eléctrica
- 3 Mando selector del número de revoluciones

Velocidad de trabajo ajustable de modo continuo de la posición de mínima velocidad (●) a máxima velocidad (12) (sólo en combinación con la tecla 4a).

### 4 Tecla de conexión

- a Velocidad de trabajo regulable (a través del mando selector del número de revoluciones 3)
- b Máxima velocidad de trabajo «turbo»  
La batidora está conectada mientras se esté pulsando la tecla de conexión (a ó b).  
La máxima velocidad de trabajo «turbo» se usa con el accesorio picador universal (caso de estar incluido en el volumen de suministro del aparato).

### 5 Teclas de desbloqueo

Pulsar simultáneamente las teclas de desbloqueo para extraer el pie del cuerpo de la batidora.

### 6 Pie de la batidora

De plástico o metal (según el modelo de aparato concreto). Montar y encajar el pie de la batidora.

### 7 Pie con cuchilla

### 8 Vaso de la batidora

Elaborando los alimentos en el vaso se evitan las salpicaduras.

Según modelo:

### 9 Accesorio picador universal

En caso de no estar incluido el accesorio picador en el equipo de serie de su aparato, lo puede adquirir como accesorio opcional en el Servicio de Asistencia Técnica (referencia n° 657247).

Con el accesorio picador universal puede usted aprovechar toda la potencia del aparato, por ejemplo para picar crema de miel para untar en el pan (conforme a las indicaciones de la receta correspondiente). La receta figura en las instrucciones de uso del accesorio picador universal.

## Manejo del aparato

El aparato es adecuado para mezclar y preparar mayonesas, salsas, batidos, papillas y alimentos para bebés, así como fruta o verdura cocidas. Hacer purés para sopas.

Para picar alimentos crudos (cebolla, ajo, hierbas aromáticas, ...) deberá usarse el picador universal. Para trabajar con la batidora se aconseja usar el vaso de mezcla suministrado con la misma, aunque también pueden usarse otros recipientes de tamaño y forma adecuados.

**¡Atención!**

*El fondo del recipiente deberá ser plano, no presentando elevaciones ni escalones.*

- Limpiar todos los elementos del aparato antes de su primer uso.

Fig. 10

- Desenrollar completamente el cable de conexión del aparato.
  - Montar y encajar el pie en el cuerpo de la unidad básica (batidora).
  - Introducir el cable de conexión en la toma de corriente.
  - Poner los alimentos en el vaso de la batidora o en un recipiente alto.
- i** La batidora funciona mejor si los alimentos que se desean procesar incluyen un poco de líquido.
- Ajustar el número de revoluciones (velocidad de trabajo) deseado en el mando selector (Fig. 10-5).

Para procesar líquidos o alimentos calientes, así como para mezclar diferentes alimentos (por ejemplo cereales con yogur), deberá emplearse una velocidad de trabajo baja. Las velocidades de trabajo más elevadas se aconsejan para procesar alimentos sólidos.

- Sujetar la batidora y el vaso.
- Conectar la batidora presionando la tecla de conexión deseada.

**i** Al conectar la batidora, prestar atención a que se encuentre en posición ligeramente oblicua a fin de evitar que se adhiera al fondo del vaso. La batidora está conectada mientras se esté pulsando la tecla de conexión.

**i** Para impedir que se produzcan salpicaduras durante la elaboración de los alimentos, pulsar la tecla de conexión sólo una vez que se ha sumergido el pie del aparato en los alimentos que se van a elaborar en el vaso. Desconectar siempre la batidora antes de extraerla del alimento elaborado.

- Tras concluir el trabajo, soltar la tecla de conexión.

Tras concluir el trabajo:

- Extraer el cable de conexión de la toma de corriente.
- Pulsar las teclas de desbloqueo y retirar el pie de la base motriz.

## Limpeza y conservación

### ¡Atención!

*No sumergir nunca la base motriz en líquidos ni lavarla en el lavavajillas.*

*¡No utilizar nunca una limpiadora de vapor!*

*Las superficies pueden resultar dañadas.*

*No emplear agentes agresivos o abrasivos.*

- i** Durante la elaboración de lombardas o zanahorias se producen decoloraciones en los componentes de plástico que se pueden eliminar con unas gotas de aceite comestible.
- Extraer el cable de conexión de la toma de corriente!
- Limpiar exteriormente la unidad básica con un paño húmedo. Secarla con un paño.
- El vaso se puede lavar en el lavavajillas.
- Lavar el pie de la batidora en el lavavajillas o con un cepillo bajo el grifo de agua.
- Dejar secar el pie de la batidora en posición vertical (cuchilla hacia arriba), de modo que el agua que pudiera haber penetrado, pueda salir con facilidad.

## Recetas y sugerencias

### Mayonesa

1 huevo (yema y clara)

1 cucharada sopera de mostaza

1 cucharada sopera de zumo de limón o vinagre  
200–250 ml de aceite

Sal y pimienta a discreción

Los ingredientes deberán tener todos la misma temperatura.

- Colocar los ingredientes en el vaso.
- Apoyar la varilla batidora sobre el fondo del vaso y conectarla (velocidad de trabajo «turbo»), hasta que la mezcla emulsione.
- Elevar la batidora en funcionamiento lentamente desde el fondo del vaso hasta el borde superior de la mezcla y desplazarla nuevamente hacia abajo, hasta que la mayonesa esté lista.

**Consejo práctico:** Con esta receta la mayonesa también se puede preparar sólo con yema de huevo, empleando en tal caso la mitad del aceite de la receta normal.

## Sopa de verdura

300 gramos de patatas

200 gramos de zanahorias

1 trozo pequeño de apio

2 tomates

1 cebolla

50 gramos de mantequilla

2 l de agua

Sal y pimienta a discreción

- Pelar los tomates y quitarles las pepitas.
- Limpiar y lavar la verdura, cortándola a continuación en trozos. Rehogarla en la mantequilla caliente.
- Agregar el agua y poner sal a gusto.
- Cocer a fuego lento durante 20–25 minutos.
- Retirar el recipiente del fuego.
- Introducir la batidora en el recipiente y hacer puré la sopa.
- Sazonar a discreción.

## Masa para crêpes

250 ml de leche

1 huevo

100 gramos de harina

25 gramos de mantequilla derretida

- Poner todos los ingredientes en el orden señalado en el vaso y mezclarlos con la batidora hasta formar una pasta homogénea y sin grumos.

## Batidos de leche

1 vaso de leche

6 fresas de buen tamaño

o

10 frambuesas o

1 plátano (cortado a rodajas)

- Poner los ingredientes en el vaso y mezclarlos con la batidora.
- Poner azúcar a discreción.

### Consejo práctico:

Para preparar un batido de helado, agregar una bola de helado o emplear leche muy fría.

## Consejos para la eliminación de embalajes y el desguace de aparatos usados



El presente aparato incorpora las marcas prescritas por la directiva europea CE/2002/96 relativa a la retirada y el reciclaje de los aparatos eléctricos y electrónicos usados (WEEE).

Esta directiva constituye el marco reglamentario para una retirada y un reciclaje de los aparatos usados con validez para toda la Unión Europea. Solicite una información detallada y actual a este respecto a su distribuidor o Administración local.

## Garantía

CONDICIONES DE GARANTIA PAE BOSCH, se compromete a reparar o reponer de forma gratuita durante el período de 24 meses, a partir de la fecha de compra por el usuario final, las piezas cuyo defecto o falta de funcionamiento obedezca a causas de fabricación, así como la mano de obra necesaria para su reparación, siempre y cuando el aparato sea llevado por el usuario al taller del Servicio Técnico Autorizado por BOSCH.

En el caso de que el usuario solicitara la visita del Técnico Autorizado a su domicilio para la reparación del aparato, estará obligado el usuario a pagar los gastos del desplazamiento.

Esta garantía no incluye: lámparas, cristales, plásticos, ni piezas estéticas, reclamadas después del primer uso, ni averías producidas por causas ajenas a la fabricación o por uso no doméstico. Igualmente no están amparadas por esta garantía las averías o falta de funcionamiento producidas por causas no imputables al aparato (manejo inadecuado del mismo, limpiezas, voltajes e instalación incorrecta) o falta de seguimiento en las instrucciones de funcionamiento y mantenimiento que para cada aparato se incluyen en el folleto de instrucciones.

Para la efectividad de esta garantía es imprescindible acreditar por parte del usuario y ante el Servicio Autorizado de BOSCH, la fecha de adquisición mediante la correspondiente FACTURA DE COMPRA o que el usuario acompañará con el aparato cuando ante la eventualidad de una avería lo tenga que llevar al Taller Autorizado.

La intervención en el aparato por personal ajeno al Servicio Técnico Autorizado por BOSCH, significa la pérdida de garantía.

GUARDE POR TANTO LA FACTURA DE COMPRA. Todos nuestros técnicos van provistos del correspondiente carnet avalado por ANFEL (Asociación Nacional de Fabricantes de Electrodomésticos) que le acredita como Servicio Autorizado de BOSCH. Exija su identificación.

MODELO: FD: E-Nr.: F. COMPRA:

*Muitos parabéns por ter comprado um novo aparelho da Marca BOSCH. Optou, assim, por um electrodoméstico moderno e de elevada qualidade. Na nossa página da Internet poderá encontrar mais informações sobre os nossos produtos.*

## Índice

Para sua segurança . . . . .	44
Panorâmica do aparelho . . . . .	46
Utilização do aparelho . . . . .	46
Limpeza . . . . .	47
Receitas e sugestões . . . . .	47
Indicações sobre reciclagem . . . . .	48
Garantia . . . . .	48

## Para sua segurança

**Leia atentamente estas instruções antes de utilizar o aparelho, para conhecer importantes indicações de segurança e de serviço.**

A não observância das indicações sobre a utilização correcta do aparelho exclui uma responsabilidade do fabricante por danos daí resultantes.

Este aparelho destina-se a ser utilizado no processamento de quantidades habituais numa família ou em aplicações similares e não para uso industrial. Utilizações semelhantes a um lar abrangem, p. ex., a utilização em cozinhas para colaboradores de lojas, escritórios, empresas agrícolas e de outros ramos de actividade, bem como a utilização por clientes de pensões, pequenos hotéis e de outras empresas do género.

Utilizar o aparelho apenas nas quantidades e frequências normais num lar.

O aparelho é apenas adequado para triturar ou misturar alimentos. Não pode ser utilizado para processar outros tipos de objectos ou substâncias.

Favor, guardar as Instruções de serviço.

No caso do aparelho mudar de dono, as Instruções de serviço devem acompanhá-lo.

## Indicações gerais de segurança

### Perigo de choque eléctrico

Este aparelho não deve ser utilizado por crianças com menos de 8 anos, mas pode ser utilizados por crianças mais velhas sob vigilância.

Manter o aparelho e o respectivo cabo de alimentação fora do alcance de crianças.

Os aparelhos podem ser utilizados por pessoas com capacidades físicas, sensoriais ou psíquicas diminuídas ou com falta de experiência e conhecimentos, desde que se encontrem sob vigilância ou a utilização segura do aparelho lhes tenha sido ensinada e tenham compreendido os perigos daí resultantes. Não é permitido crianças brincarem com o aparelho.

O aparelho só deve ser ligado e utilizado de acordo com as indicações constantes da chapa de características.

Utilizar o aparelho somente, se o cabo de alimentação ou o próprio aparelho não apresentarem quaisquer danos.

Desligar o aparelho da corrente sempre que este não se encontre sob vigilância e antes de se proceder à sua montagem, desmontagem e limpeza.

Não deixar que o cabo passe sobre arestas aguçadas nem superfícies quentes. Se o cabo de alimentação deste aparelho apresentar danos, terá que ser substituído pelo fabricante ou pelos seus Serviços Técnicos ou por um técnico devidamente qualificado para o efeito, para se evitarem situações de perigo.

As reparações no aparelho devem ser executadas somente pelos nossos Serviços Técnicos.

---

## **▲ Indicações de segurança para este aparelho**

---

### **Perigo de ferimentos**

#### **Perigo de choque eléctrico**

Nunca utilizar a varinha com as mãos húmidas e não trabalhar com a varinha em vazio.

Não mergulhar o aparelho em qualquer líquido, acima da zona de união do pé com o aparelho.

Nunca mergulhar o aparelho base em líquidos nem lavá-lo na máquina de lavar loiça.

Deverá ter cuidado ao preparar líquidos quentes. Pode haver salpicar durante a preparação.

Nunca colocar o pé triturador sobre superfícies quentes nem utilizá-lo em alimentos muito quentes. Antes de utilizar a varinha, deixar arrefecer os alimentos quentes para pelo menos 80 °C! Para utilizar a varinha dentro da panela, retirar primeiro a panela do bico do fogão.

A varinha só deve funcionar com acessórios originais.

Apenas colocar e retirar acessórios com o aparelho desligado.

Recomenda-se que o aparelho nunca deve ficar ligado mais tempo que o necessário para a preparação do batido.

O copo misturador não é adequado para utilização no microondas.

#### **Perigo de ferimentos devido à lâmina afiada/aos accionamentos em rotação!**

Nunca tocar na lâmina do pé triturador. Nunca segurar as lâminas com as mãos sem qualquer protecção. Utilizar uma escova.

Nestas Instruções de Serviço são descritos diversos modelos. Nas páginas das ilustrações existe uma panorâmica dos diversos modelos (Fig. 9).

## Panorâmica do aparelho

Por favor, desdobre as páginas com as ilustrações.

### Fig. A

#### 1 Aparelho base

#### 2 Cabo eléctrico

#### 3 Regulação das rotações

Velocidade de funcionamento regulável, sem níveis, entre a rotação mais baixa (●) e mais alta (12) (apenas em conjugação com a tecla 4a).

#### 4 Tecla de ligação

a Velocidade regulável (com regulador de rotações 3)

b Velocidade turbo

A varinha está ligada, enquanto a tecla de ligação (a ou b) estiver premida.

A velocidade turbo é utilizada com o picador universal (se incluído no material fornecido).

#### 5 Teclas de destravamento

Para retirar o pé, premir, simultaneamente, as duas teclas de destravamento.

#### 6 Pé triturador

De plástico ou metal (conforme o modelo). Encaixar o pé triturador no módulo base.

#### 7 Lâmina do pé triturador

#### 8 Copo misturador

Ao trabalhar-se com o copo misturador, evitam-se os salpicos durante a mistura dos alimentos.

Dependente do modelo

#### 9 Picador Universal

Se o picador universal não fizer parte do equipamento de origem, o mesmo pode ser encomendado através da assistência técnica (n.º de encomenda 657247).

Com o picador universal, aproveitará todo o rendimento aparelho na para a confecção de preparados de mel para barrar no pão (mantendo os dados das receitas).

Poderá encontrar a receita nas instruções de serviço do picador universal.

## Utilização

O aparelho é adequado para misturar maionese, molhos, batidos, comida para bebé, fruta e legumes cozidos.

Para passar sopas.

Para picar alimentos crus (cebolas, alhos, ervas aromáticas), utilizar o picador universal! Recomenda-se a utilização do copo misturador fornecido com o aparelho.

Porém, também podem ser utilizados outros recipientes adequados.

### Atenção!

*O fundo do recipiente utilizado não deve apresentar saliências nem irregularidades.*

- Antes da primeira utilização limpar todos os componentes.

### Fig. B

- Desenrolar completamente o cabo eléctrico.
- Encaixar o pé triturador no aparelho base.
- Ligar a ficha à tomada.
- Colocar os alimentos no copo misturador ou em outro recipiente alto.

**i** A varinha mágica funciona melhor, se existir um líquido misturado com os alimentos a preparar.

- Regular a rotação pretendida com o dispositivo de regulação de rotação (Fig. B-5).

No caso de líquidos e para passar alimentos quentes e misturar (p. ex., Muesli no iogurte), recomenda-se que seja utilizada uma velocidade mais baixa. As velocidades mais elevadas devem ser utilizadas na preparação de alimentos mais rijos.

- Segurar bem na varinha e no copo.
- Ligar a varinha mágica exercendo pressão na tecla de ligação pretendida.

**i** Ao ligar a varinha, deve-se mantê-la ligeiramente inclinada, para evitar uma «sucção» do fundo do copo misturador. A varinha está ligada, enquanto a tecla de ligação estiver premida.

**i** Para se evitarem salpicos dos alimentos a preparar, activar a tecla de ligação somente depois da varinha ter mergulhado nos alimentos.

Desligar sempre a varinha antes de a retirar de dentro dos alimentos.

- Depois da preparação libertar a tecla de ligação.

Depois do trabalho:

- Desligar a ficha da tomada.
- Exercer pressão na tecla de desbloqueio e separar o pé triturador do aparelho base.

## Limpeza

### Atenção!

*Nunca mergulhar o aparelho base em líquidos nem lavá-lo na máquina de lavar loiça.*

*Não utilizar aparelhos de limpeza a vapor!*

*As zonas exteriores do aparelho podem ficar danificadas. Não utilizar, por isso, produtos de limpeza abrasivos.*

- i** A preparação de alimentos como, p. ex., couve roxa ou cenouras, provoca descolorações nas peças de plástico, que podem ser facilmente removidas com algumas gotas de óleo de cozinha.
- Desligar a ficha da tomada!
  - Limpar o aparelho base com um pano húmido e, de seguida, secá-lo bem.
  - O copo misturador pode ser lavado na máquina de lavar loiça.
  - Lavar o pé triturador na máquina de lavar loiça ou com uma escova, em água corrente.
  - Deixar o pé triturador secar em posição vertical (lâmina do pé misturador para cima), de modo que água infiltrada possa escorrer para fora.

## Receitas e sugestões

### Maionese

1 ovo (gema e clara)  
 1 colher de sopa de mostarda  
 1 colher de sopa de sumo de limão ou vinagre  
 200–250 ml de óleo  
 Sal e pimenta a gosto

Os condimentos têm que estar todos à mesma temperatura!

- Colocar os ingredientes no copo.
- Colocar a varinha no fundo do copo e ligá-la (velocidade turbo), até ficar tudo bem misturado.
- Elevar, lentamente, a varinha mágica a funcionar, até ao bordo superior da mistura e baixá-la de novo, até a maionese estar pronta.

**Sugestão:** Segundo esta receita, poderá utilizar apenas a gema do ovo para a confecção de maioneses. Mas, neste caso, adicionar apenas metade da quantidade de óleo.

### Sopa de legumes

300 g de batatas  
 200 g de cenouras  
 1 pedaço pequeno de aipo  
 2 tomates  
 1 cebola  
 50 g de manteiga  
 2 l de água

Sal e pimenta a gosto

- Tirar a pele e as grainhas aos tomates.
- Cortar em pedaços os legumes depois de limpos e lavados e estufá-los na manteiga quente.
- Juntar a água e o sal.
- Deixar cozer durante 20–25 min.
- Retirar a panela do lume.
- Passar tudo com a varinha mágica, até ficar em puré.
- Temperar com sal e pimenta.

### Massa para crepes

250 ml de leite  
 1 ovo  
 100 g de farinha  
 25 g de manteiga derretida

- Colocar todos os ingredientes no copo, pela ordem indicada e bater até formar uma massa uniforme.

### Batido de leite

1 copo de leite  
 6 morangos grandes  
 ou  
 10 framboesas ou  
 1 banana (às rodelas)

- Colocar os ingredientes no copo e bater.
- Adoçar a gosto.

### Sugestão:

Para um batido de leite, juntar um cubo de gelo ou utilize leite muito frio.

## Indicações sobre reciclagem



Este aparelho está identificado de acordo com a Norma Europeia 2002/96/UE sobre aparelhos eléctricos e electrónicos usados (Waste electrical and electronic equipment – WEEE).

A Norma prevê as condições para recolha e valorização de aparelhos usados, a vigorar em toda a UE.

Poderá informar-se sobre os meios actuais de reciclagem Junto do seu Agente ou dos Serviços Municipalizados.

## Garantia

Para este aparelho vigoram as condições de garantia publicadas pelo nosso representante no país, em que o mesmo for adquirido. O Agente onde comprou o aparelho poderá dar-lhe mais pormenores sobre este assunto. Para a prestação de qualquer serviço em garantia é, no entanto, necessária a apresentação do documento de compra do aparelho.

Direitos reservados quanto a alterações.

**Σας ευχαριστούμε για την αγορά της νέας σας συσκευής από τον Οίκο BOSCH.**

**Μ' αυτή διαλέξατε μια μοντέρνα, υψηλής ποιότητας οικιακή συσκευή. Περαιτέρω πληροφορίες σχετικά με τα προϊόντα μας θα βρείτε στην ιστοσελίδα μας.**

## Περιεχόμενα

Για την ασφάλειά σας .....	48
Με μια ματιά .....	50
Χειρισμός .....	50
Καθαρισμός .....	51
Συνταγές και συμβουλές .....	51
Απόσυρση .....	52
ΟΡΟΙ ΕΓΓΥΗΣΗΣ .....	52

## Για την ασφάλειά σας

**Πριν τη χρήση διαβάστε προσεκτικά τις παρούσες οδηγίες, ώστε να γνωρίζετε σημαντικές υποδείξεις ασφαλείας και χειρισμού για την παρούσα συσκευή.**

Η μη τήρηση των οδηγιών για τη σωστή χρήση της συσκευής αποκλείει την ευθύνη του κατασκευαστή για ζημιές που προκύπτουν από αυτή.

Η παρούσα συσκευή προορίζεται για την επεξεργασία ποσοτήτων, συνήθων για το νοικοκυριό ή σε μη επαγγελματικές εφαρμογές, παρόμοιες με νοικοκυριό. Εφαρμογές παρόμοιες με νοικοκυριό περιλαμβάνουν π. χ. τη χρήση σε κουζίνες για τους υπαλλήλους καταστημάτων, γραφείων, αγροτικών και άλλων επαγγελματικών επιχειρήσεων καθώς και τη χρήση από ενοικιαστές πανσιόν, μικρών ξενοδοχείων και παρόμοιων καταλυμάτων.

Χρησιμοποιείτε τη συσκευή μόνο για ποσότητες και χρόνους επεξεργασίας, συνήθεις για το νοικοκυριό.

Η συσκευή είναι κατάλληλη μόνο για το κόψιμο ή αντίστοιχα την ανάμιξη τροφίμων. Δεν επιτρέπεται να χρησιμοποιηθεί για την επεξεργασία άλλων αντικειμένων ή αντίστοιχα ουσιών.

Παρακαλείσθε να φυλάξετε τις οδηγίες χρήσης. Κατά την παραχώρηση της συσκευής σε τρίτους δώστε μαζί τις οδηγίες χρήσης.



## **▲ Γενικές υποδείξεις ασφαλείας**

### **Κίνδυνος ηλεκτροπληξίας**

Η παρούσα συσκευή δεν επιτρέπεται να χρησιμοποιείται από παιδιά κάτω των 8 ετών, μπορεί όμως να χρησιμοποιείται από μεγαλύτερα παιδιά υπό επίβλεψη. Κρατάτε τη συσκευή και το τροφοδοτικό καλώδιό της μακριά από παιδιά.

Οι συσκευές μπορούν να χρησιμοποιούνται από πρόσωπα με μειωμένες φυσιολογικές, αισθητήριες ή νοητικές ικανότητες καθώς και έλλειψη εμπειρίας και γνώσης, όταν επιβλέπονται ή έχουν καταρτιστεί σχετικά με την ασφαλή χρήση της συσκευής και έχουν κατανοήσει τους κινδύνους που απορρέουν από αυτή.

Τα παιδιά δεν επιτρέπεται να παίζουν με τη συσκευή.

Συνδέετε και λειτουργείτε τη συσκευή μόνο σύμφωνα με τα στοιχεία στην πινακίδα τύπου.

Χρησιμοποιείτε τη συσκευή μόνον, όταν αυτή και το καλώδιό της δεν παρουσιάζουν βλάβες.

Όταν δεν την επιβλέπετε – πριν τη συναρμολόγηση, κατά την αποσυναρμολόγηση ή τον καθαρισμό – η συσκευή πρέπει να απομονώνεται πάντοτε από το δίκτυο.

Μη φέρνετε το τροφοδοτικό καλώδιο σε επαφή με αιχμηρές άκρες ή με καυτές επιφάνειες. Η αλλαγή του τροφοδοτικού καλωδίου, όταν αυτό παρουσιάζει κάποια βλάβη, επιτρέπεται να γίνεται μόνον από τον κατασκευαστή ή την αντίστοιχη υπηρεσία τεχνικής εξυπηρέτησης πελατών ή από κατάλληλα καταρτισμένο πρόσωπο, ώστε να αποφεύγονται οι κίνδυνοι.

Οι επισκευές στη συσκευή πρέπει να ανατίθενται στην υπηρεσία τεχνικής εξυπηρέτησης των πελατών μας.

## **▲ Υποδείξεις ασφαλείας για την παρούσα συσκευή**

### **Κίνδυνος τραυματισμού**

### **Κίνδυνος ηλεκτροπληξίας**

Μη χρησιμοποιείτε το μπλέντερ/μίξερ χειρός με βρεγμένα χέρια και μην το λειτουργείτε χωρίς φορτίο.

Μη βυθίζετε τη συσκευή μέσα σε υγρό πάνω από το σημείο σύνδεσης του ποδιού ανάμιξης με τη βασική συσκευή.

Μη βυθίσετε τη βασική συσκευή ποτέ μέσα σε υγρά ούτε να την πλύνετε στο πλυντήριο πιάτων.

Προσοχή κατά την επεξεργασία καυτών υγρών. Κατά την επεξεργασία υγρών μπορούν να δημιουργηθούν πιτσιλίσματα.

Μην τοποθετείτε ποτέ τη βάση μίξερ επάνω σε καυτές επιφάνειες ούτε να τη χρησιμοποιείτε σε πολύ καυτό μίγμα ανάδευσης.

Πριν την επεξεργασία καυτών τροφίμων με το μπλέντερ χειρός αφήνετε τα καυτά τρόφιμα να κρυσθαίνουν λίγο, ώστε η θερμοκρασία να μην ξεπερνά τους 80 °C!

Σε περίπτωση χρήσης της ράβδου μπλέντερ μέσα σε κατσαρόλα με φαγητό που βράζει, πάρτε προηγουμένως την κατσαρόλα από τη φωτιά.

Λειτουργείτε το μπλέντερ/μίξερ χειρός μόνο με τα αυθεντικά εξαρτήματα.

Τοποθετείτε και αφαιρείτε εργαλεία μόνο με πλήρως ακινητοποιημένη τη συσκευή.

Σας συνιστούμε να μην αφήνετε ποτέ τη συσκευή να δουλεύει περισσότερο απ' ότι χρειάζεται για την επεξεργασία των τροφίμων που θέλετε να αναμίξετε.

Το ποτήρι μίξερ δεν είναι κατάλληλο για τη χρήση στον φούρνο μικροκυμάτων.

## **Κίνδυνος τραυματισμού από το κοφτερό μαχαίρι του μίξερ/την περιστρεφόμενη κίνηση!**

Μην βάζετε ποτέ το χέρι στο μαχαίρι στη βάση μίξερ. Μην καθαρίζετε το μαχαίρι ποτέ με γυμνά χέρια. Χρησιμοποιείτε βούρτσα.

Σ' αυτές τις οδηγίες χρήσης περιγράφονται διάφορα μοντέλα. Στις σελίδες με τις εικόνες βρίσκεται μία συνοπτική άποψη των διαφόρων μοντέλων (Εικόνα 9).

## **Με μια ματιά**

**Παρακαλείσθε ν' ανοίξετε τις σελίδες με τις εικόνες.**

### **Εικόνα 9**

#### **1 Βασική συσκευή**

#### **2 Τροφοδοτικό καλώδιο**

#### **3 Ρύθμιση αριθμού στροφών**

Η ταχύτητα εργασίας ρυθμίζεται χωρίς διαβαθμίσεις μεταξύ του χαμηλότερου (●) και του υψηλότερου (12) αριθμού στροφών (μόνο σε συνδυασμό με το πλήκτρο 4a).

#### **4 Πλήκτρο θέσης σε λειτουργία**

**a** Ρυθμιζόμενη ταχύτητα (με ρύθμιση του αριθμού στροφών 3).

**b** Ταχύτητα Turbo

Το μίξερ χειρός βρίσκεται σε λειτουργία, όσο είναι πατημένο το πλήκτρο θέσης σε λειτουργία (a ή b).

Η ταχύτητα τούρμπο χρησιμοποιείται για τον κόφτη γενικής χρήσης (αν περιέχεται στη συσκευασία παράδοσης).

#### **5 Πλήκτρα απασφάλισης**

Για την αφαίρεση του ποδιού μίξερ πατήστε ταυτόχρονα και τα δύο πλήκτρα απασφάλισης.

#### **6 Πόδι ανάμιξης**

Πλαστικό ή μεταλλικό (ανάλογα με το μοντέλο). Τοποθετήστε το πόδι μίξερ και αφήστε το να κουμπώσει.

#### **7 Μαχαίρι ποδιού ανάμιξης**

#### **8 Ποτήρι μίξερ**

Η εργασία μέσα στο ποτήρι μίξερ εμποδίζει τα πιτσιλισματα από τα αναμιγνυόμενα τρόφιμα.

Ανάλογα με το μοντέλο:

#### **9 Κόφτης γενικής χρήσης**

Αν ο κόφτης γενικής χρήσης δεν έχει παραδοθεί μαζί, μπορείτε να τον παραγγείλετε μέσω της υπηρεσίας τεχνικής εξυπηρέτησης πελατών (κωδ. παραγγελίας: 657247).

Με τον κόφτη γενικής χρήσης εκμεταλλεύεστε την πλήρη απόδοση της συσκευής σας κατά την παρασκευή αλειμματος για το ψωμί από βούτυρο και μέλι (τηρώντας τις οδηγίες της συνταγής). Τη συνταγή θα την βρείτε στις οδηγίες χρήσης του κόφτη γενικής χρήσης.

## **Χειρισμός**

Η συσκευή είναι κατάλληλη για την ανάμιξη μαγιονέζας, σαλτσών, κοκτέιλ και ροφημάτων βρεφικών τροφών, βρασμένων φρούτων και λαχανικών.

Για την πολτοποίηση σούπας.

Για το κόψιμο/τρίψιμο νωπών τροφίμων (κρεμμύδια, σκόρδα, αρωματικά χόρτα, ..) χρησιμοποιείτε τον κόφτη γενικής χρήσης!

Για την εργασία συνιστάται η χρήση του ποτηριού μίξερ που παραδίδεται μαζί. Μπορούν όμως να χρησιμοποιηθούν και άλλα κατάλληλα δοχεία.

### **Προσοχή!**

*Ο πυθμένας του χρησιμοποιούμενου δοχείου δεν επιτρέπεται να εμφανίζει εξογκώματα ή βαθουλώματα.*

- Πριν την πρώτη χρήση καθαρίζετε όλα τα μέρη.

### **Εικόνα 5**

- Ξετυλίγετε τελείως το καλώδιο.
- Τοποθετήστε το πόδι μίξερ στη βασική συσκευή και αφήστε το να κουμπώσει.
- Βάζετε το φιν στην πρίζα.
- Βάλτε τα τρόφιμα μέσα στο ποτήρι μίξερ ή σε κάποιο άλλο ψηλό δοχείο.

**i** Το μπλέντερ χειρός λειτουργεί καλύτερα, όταν στα επεξεργαζόμενα τρόφιμα υπάρχει κάποιο υγρό.

- Ρυθμίστε τον επιθυμητό αριθμό στροφών με τη ρύθμιση αριθμού στροφών (**Εικόνα 5-5**).

Σε υγρά, καυτά αγαθά ανάμειξη και για ανακάτεμα (π. χ. μούσλι σε γιαούρτι) συνιστούμε να χρησιμοποιείτε χαμηλή βαθμίδα αριθμού στροφών.

Οι υψηλές βαθμίδες αριθμού στροφών συνιστώνται για την επεξεργασία σκληρότερων τροφίμων.

- Κρατήστε το μπλέντερ/μίξερ χειρός και το ποτήρι γερά.
- Θέτετε το μπλέντερ χειρός σε λειτουργία, πατώντας το επιθυμητό πλήκτρο θέσης σε λειτουργία.

**i** Κατά την ενεργοποίηση κρατάτε τη ράβδο μπλέντερ με ελαφρά κλίση, ώστε να αποφευχθεί η "προσρόφηση" στον πυθμένα του ποτηριού μίξερ. Το μίξερ χειρός βρίσκεται σε λειτουργία, όσο είναι πατημένο το πλήκτρο θέσης σε λειτουργία.

**i** Για να εμποδίσετε τα πιτσιλίσματα από τα αναμιγνύόμενα τρόφιμα, πατήστε το πλήκτρο θέσης σε λειτουργία, αφού βυθίσετε το πόδι μίξερ μέσα στα αναμιγνύόμενα τρόφιμα.

Προτού βγάλετε το πόδι μίξερ από τα αναμιγνύόμενα τρόφιμα, το θέτετε πάντοτε εκτός λειτουργίας.

- Μετά την επεξεργασία αφήνετε ελεύθερο το πλήκτρο θέσης σε λειτουργία.

Μετά την εργασία:

- Τραβάτε το φιν από την πρίζα.
- Πατήστε τα πλήκτρα απασφάλισης και πάρτε το πόδι ανάμειξης από τη βασική συσκευή.

## **Καθαρισμός**

### **Προσοχή!**

*Μη βυθίσετε τη βασική συσκευή ποτέ μέσα σε υγρά ούτε να την πλύνετε στο πλυντήριο πιάτων.*

*Μη χρησιμοποιήσετε ατμοκαθαριστή!*

*Οι επιφάνειες μπορούν να υποστούν φθορές. Μη χρησιμοποιείτε μέσα καθαρισμού που χαράζουν.*

**i** Κατά την επεξεργασία π. χ. κόκκινου λάχανου και καρότων δημιουργούνται χρωματικές αλλοιώσεις στα πλαστικά μέρη, οι οποίες μπορούν να απομακρυνθούν με μερικές σταγόνες βρώσιμου λαδιού.

- Τραβάτε το φιν από την πρίζα!
- Σκουπίστε τη βασική συσκευή πρώτα με βρεγμένο πανί και στη συνέχεια με στεγνό να στεγνώσει.
- Το ποτήρι ανάμειξης πλένεται στο πλυντήριο πιάτων.
- Το πόδι ανάμειξης πλένεται στο πλυντήριο πιάτων ή μπορεί να καθαριστεί με βούρτσα κάτω από τρεχούμενο νερό.
- Αφήνετε το πόδι ανάμειξης σε όρθια θέση να στεγνώσει (μαχαίρι ποδιού ανάμειξης προς τα πάνω), ώστε να μπορεί να εξέλθει το νερό που τυχόν έχει διεισδύσει.

## **Συνταγές και συμβουλές**

### **Μαγιονέζα**

1 αβγό (κρόκος και ασπράδι)

1 κ.σ. μουστάρδα

1 κ.σ. σούπας χυμός λεμονιού ή ξύδι

200–250 ml λάδι

Αλάτι, πιπέρι κατά προτίμηση

Τα υλικά πρέπει να έχουν την ίδια θερμοκρασία!

- Βάλτε τα υλικά μέσα στο δοχείο.
- Ακουμπήστε τη ράβδο μπλέντερ στον πυθμένα του ποτηριού μίξερ και ενεργοποιήστε την (ταχύτητα τούρμπο), μέχρι να ομογενοποιηθεί το μίγμα.

- Ανασηκώστε το αναμμένο μπλέντερ αργά ως την πάνω άκρη του μίγματος και ξανακατεβάστε το, μέχρι να είναι έτοιμη η μαγιονέζα.

**Συμβουλή:** Σύμφωνα με αυτή τη συνταγή μπορείτε να παρασκευάσετε επίσης μαγιονέζα μόνο με κρόκους αβγών. Στην περίπτωση αυτή χρησιμοποιείτε όμως μόνο τη μισή ποσότητα λαδιού.

### Σούπα λαχανικών

- 300 g πατάτες
- 200 g καρότα
- 1 μικρό κομμάτι σέλερι
- 2 ντομάτες
- 1 κρεμμύδι
- 50 g βούτυρο
- 2 l νερό

Αλάτι, πιπέρι κατά προτίμηση

- Ξεφλουδίστε τις ντομάτες και αφαιρέστε τους σπόρους.
- Κόψτε τα καθαρισμένα και πλυμένα λαχανικά σε κομμάτια και σοτάρете τα στο καυτό βούτυρο.
- Προσθέστε νερό και αλατίστε.
- Αφήστε τα να βράσουν όλα μαζί για 20–25 λεπτά.
- Πάρτε την κατσαρόλα από τη φωτιά.
- Πολτοποιήστε τη σούπα με το μπλέντερ χειρός μέσα στην κατσαρόλα.
- Καρυκεύστε με αλάτι και πιπέρι.

### Ζύμη για κρέπες

- 250 ml γάλα
- 1 αβγό
- 100 g αλεύρι
- 25 g λειωμένο κρύο βούτυρο
- Βάλτε όλα τα υλικά με τη σειρά που σας δίνουμε μέσα στο δοχείο και ανακατέψτε τα με το μπλέντερ χειρός σε ζύμη.

### Ροφήματα με γάλα (Μιλκσέικ)

- 1 ποτήρι γάλα
- 6 μεγάλες φράουλες
- ή
- 10 φραμπούζ ή
- 1 μπανάνα (κομμένη σε φέτες)
- Βάλτε τα υλικά μέσα στο δοχείο και αναμίξτε τα.
- Προσθέστε κατά προτίμηση λίγη ζάχαρη.

### Συμβουλή:

Για κάθε μιλκσέικ προσθέστε ένα παγάκι ή χρησιμοποιήστε πολύ κρύο γάλα.

### Απόσυρση



Η συσκευή έχει σημειωθεί σύμφωνα με την Ευρωπαϊκή οδηγία 2002/96 Ε. Κ. περί ηλεκτρικών και ηλεκτρονικών παλιών συσκευών (waste electrical and electronic equipment – WEEE).

Η οδηγία δίνει το πλαίσιο για την σε όλη την επικράτεια της Ε. Ε. ισχύουσα παραλαβή και αξιοποίηση των παλιών συσκευών από τον πωλητή.

Για πληροφορίες σχετικά με τους επίκαιρους τρόπους απόσυρσης απευθυνθείτε στο ειδικό κατάστημα, απ' όπου αγοράσατε τη συσκευή ή στη Δημοτική ή Κοινοτική Αρχή του τόπου κατοικίας σας.

### ΟΡΟΙ ΕΓΓΥΗΣΗΣ

1. Η Εγγύηση καλής λειτουργίας των προϊόντων μας παρέχεται για χρονικό διάστημα είκοσι τεσσάρων (24) μηνών από την ημερομηνία της πρώτης αγοράς που αναγράφεται στη θεωρημένη απόδειξη αγοράς. Για την παροχή της εγγύησης απαιτείται η επίδειξη της θεωρημένης απόδειξης αγοράς στην οποία αναγράφεται ο τύπος και το μοντέλο του προϊόντος.
2. Η εταιρεία μέσα στα ανωτέρω χρονικά όρια, σε περίπτωση πλημμελούς λειτουργίας της συσκευής, αναλαμβάνει την υποχρέωση της επαναφοράς της σε ομαλή λειτουργία και της αντικατάστασης κάθε τυχόν ελαττωματικού μέρους (πλην των αναλώσιμων και των ευπαθών, όπως τα γυάλινα, λαμπτήρες κλπ). Απαραίτητη προϋπόθεση για να ισχύει η εγγύηση είναι η μη λειτουργία της συσκευής να προέρχεται από την πολυμελή κατασκευή της και όχι επί παραδείγματι από κακή χρήση, λανθασμένη εγκατάσταση, μη τήρηση των οδηγιών χρήσης της συσκευής, ακατάλληλη συντήρηση από πρόσωπα μη εξουσιοδοτημένα από την BSH Ελλάς ABE ή από εξωγενείς παράγοντες όπως διακοπές ηλεκτρικού ρεύματος ή διαφοροποίησης της τάσης κλπ.

3. Στην περίπτωση που το προϊόν δεν λειτουργεί σωστά λόγω της κατασκευής του και εφόσον η πλημμελής λειτουργία εκδηλώθηκε κατά την περίοδο εγγύησης, το Εξουσιοδοτημένο Σέρβις (η το εξουσιοδοτημένο συνεργείο) της BSH Ελλάς ABE θα το επισκευάσει με σκοπό τη χρήση για την οποία κατασκευάστηκε, χωρίς να υπάρξει χρέωση για ανταλλακτικά ή την εργασία.
4. Δεν καλύπτονται από την εγγύηση οι χρεώσεις και οι κίνδυνοι που σχετίζονται με τη μεταφορά του προϊόντος προς επισκευή στον μεταπωλητή ή προς το Εξουσιοδοτημένο Σέρβις της BSH Ελλάς ABE.
5. Όλες οι επισκευές της εγγύησης πρέπει να γίνονται από το Εξουσιοδοτημένο Σέρβις (η το εξουσιοδοτημένο συνεργείο) της BSH Ελλάς ABE.
6. Η εγγύηση δεν καλύπτει κανένα προϊόν που χρησιμοποιείται πέραν των προδιαγραφών για τις οποίες κατασκευάστηκε (π. χ. οικιακή χρήση).
7. Η εγγύηση καλής λειτουργίας που παρέχεται από τον κατασκευαστή παύει αν αποκολληθούν, αλλιωθούν ή τροποποιηθούν με οποιοδήποτε τρόπο οι ταινίες ασφαλείας ή οι ειδικές διακριτικές αυτοκόλλητες ετικέτες επί των οποίων αναγράφεται ο αριθμός σειράς ή η ημερομηνία αγοράς.
8. Η εγγύηση δεν καλύπτει:
  - Επισκευές, μετατροπές ή καθαρισμούς που έλαβαν χώρα σε κέντρο service μη εξουσιοδοτημένο από την BSH Ελλάς ABE.
  - Λάθος χρήση, υπερβολική χρήση, χειρισμό ή λειτουργία του προϊόντος κατά τρόπο μη σύμφωνο με τις οδηγίες που περιέχονται στα εγχειρίδια χρήσης και/ή στα σχετικά έγγραφα χρήσης, συμπεριλαμβανομένων της πλημμελούς φύλαξης της συσκευής, της πτώσης της συσκευής κλπ.
  - Προϊόντα με δυσανάγνωστο αριθμό σειράς,
  - Ζημιές που προκαλούνται ενδεικτικά από αστραπές, νερό ή υγρασία, φωτιά, πόλεμο, δημόσιες αναταραχές, λάθος τάσεις του δικτύου παροχής ρεύματος, ή οποιοδήποτε λόγο που είναι πέραν από τον έλεγχο του κατασκευαστή ή του εξουσιοδοτημένου συνεργείου.
9. Η εγγύηση που προσφέρεται παύει να ισχύει εφόσον η κυριότητα της συσκευής μεταβιβαστεί σε τρίτο πρόσωπο από τον αρχικό αγοραστή του όνομα του οποίου αναγράφεται στο παραστατικό αγοράς της συσκευής.
10. Αντικατάσταση της συσκευής γίνεται μόνο εφόσον δεν είναι δυνατή η επιδιόρθωση της κατόπιν πιστοποίησης της αδυναμίας επισκευής από το Εξουσιοδοτημένο Σέρβις (η το εξουσιοδοτημένο συνεργείο) της BSH Ελλάς ABE.
11. Η κάθε επισκευή ή η αντικατάσταση ελαττωματικού μέρους δεν παρατείνει τον χρόνο εγγύησης του προϊόντος.
12. Εξαρτήματα και υλικά που αντικαθίστανται κατά τη διάρκεια της εγγύησης επιστρέφονται στο συνεργείο.

BSH A.B.E. – 17ο χλμ. Εθνικής οδού Αθηνών – Λαμίας & Ποταμού 20, Κηφισιά

## SERVICE

**Αθήνα:** 17ο χλμ. Εθνικής οδού Αθηνών – Λαμίας & Ποταμού 20, Κηφισιά – τηλ.: 210-42.77.700

**Θεσ/νίκη:** 8,3ο χλμ. Εθνικής οδού Θεσ/νίκης – Μουδανιών, Περιοχή Θέρμη – τηλ.: 2310-497.200

**Πάτρα:** Χαραλάμπη & Ερενστρώλε – τηλ.: 2610-330.478

**Κρήτη:** Εθνικής Αντιστάσεως 23 & Καλαμά, Ηράκλειο – τηλ.: 2810-321.573

**Κύπρος:** Αρχ. Μακαρίου Γ' 39, Έγκωμη – Λευκωσία – Παγκύπριο τηλ.: 77778007

Τηρούμε το δικαίωμα αλλαγών.

**Yeni bir BOSCH cihazı satın aldığınız için sizi candan kutluyoruz.**

**Böylelikle kararınızı modern ve yüksek kaliteli bir ev aleti yönünde vermiş oldunuz.**

**Ürünlerimiz hakkında daha fazla bilgi için, lütfen internet sitemize bakınız.**

## İçindekiler

Kendi güvenliğiniz için . . . . .	54
Genel bakış . . . . .	56
Kullanılması . . . . .	56
Cihazın temizlenmesi . . . . .	57
Tarifler ve yararlı bilgiler . . . . .	57
Giderilmesi . . . . .	58
Garanti . . . . .	58

## Kendi güvenliğiniz için

**Bu cihaz için güvenlik ve kullanım bilgileri elde etmek için, cihazı kullanmaya başlamadan önce işbu kılavuzu itinayla okuyunuz.**

Cihazın doğru kullanımı için verilmiş olan talimatlara dikkat edilmemesi veya uyulmaması halinde söz konusu olan hasarlardan üretici sorumlu değildir.

Bu cihaz, ticaret amaçlı kullanım için değil, evde veya ev ortamına benzer mekanlarda kullanılan normal miktarlar için tasarlanmıştır.

Ev ortamına benzer mekanlardaki kullanım, örn. dükkanların, büroların, çiftlik veya çiftçilik işletmelerinin ve diğer sanayi işletmelerinin elemanlarının kullandığı mutfaklardaki kullanımı ve ayrıca pan-siyonların, küçük otellerin ve benzeri mesken tertibatlarının misafirlerinin kullanımını kapsar.

Cihazı sadece evde işlenen miktar ve süreler için kullanınız.

Cihaz sadece besin doğramak ya da karıştırmak için uygundur. Başka cisimlerin ya da maddelerin işlenmesi için kullanılamaz.

Kullanma kılavuzunu itinalı bir şekilde okuyunuz ve ileride lazım olma ihtimalinden dolayı saklayınız. Cihazı başka birine satacak olursanız, kullanma kılavuzunu da veriniz.

## ▲ Genel güvenlik bilgi ve uyarıları

### Elektrik çarpma tehlikesi

Bu cihaz, 8 yaşından küçük çocuklar tarafından kullanılmamalıdır, fakat daha yaşlı çocuklar tarafından, yetişkin bir kişinin denetimi altında kullanılabilir.

Cihaz ve bağlantı hattı çocuklardan uzak tutulmalıdır.

Cihazlar, fiziksel, algısal veya zihinsel yetenekleri düşük kişiler veya yeterli tecrübesi ya da bilgisi olmayan kişiler tarafından ancak denetim altında veya güvenli kullanım ve buna ba"lı tehlikeler hususunda e"itilmiş ve anlamış olmaları şartıyla kullanılabilir.

Çocukların cihaz ile oynamasına izin vermeyiniz.

Çihazı sadece tipe etiketi üzerinde bildirilen bilgilere göre elektrik gerilimine bağlayınız ve çalıştırınız.

Cihazı sadece bağlantı kablosunda veya kendisinde herhangi bir arıza yoksa kullanmayınız.

Cihaz, başında kimse yokken, monte edilmeden önce, sökölüp parçalarına ayrılmadan önce veya temizlenmeden önce daima elektrik şebekesinden ayrılmalıdır.

Elektrik kablosunu keskin kenarlar ve sıcak yüzeyler üzerinden geçecek şekilde çekmeyiniz. Herhangi bir tehlikeli duruma yer vermemek için, cihazın bağlantı kablosunda herhangi bir hasar olduđu zaman, sadece üretici tarafından, üreticinin yetkili servisi tarafından veya benzeri yetki ve eğitime sahip başka bir uzman eleman tarafından değiştirilmelidir.

Cihazda yapılacak onarımlar, herhangi bir tehlike oluşmasını önlemek için, sadece yetkili servisimiz tarafından yapılmalıdır.

## **▲ Bu cihaz için güvenlik bilgi ve uyarıları**

### **Yaralanma tehlikesi**

#### **Elektrik çarpma tehlikesi**

El blenderini ıslak eller ile kullanmayınız ve boş çalıştırmayınız.

Cihazı, karıştırma ayağı ile ana cihazın birleştiđi yeri aşacak şekilde sıvı maddelerin içine sokmayınız.

Ana cihaz kesinlikle suya sokulmamalıdır ve bulaşık makinesinde yıkanmamalıdır.

Sıcak sıvı işlenmesinde dikkatli olunmalıdır. Sıvılar işlenirken etrafa sıçrayabilir.

Karıştırma ucunu kesinlikle sıcak yüzeyler üzerine koymayınız veya çok sıcak karıştırma malzemesi içinde kullanmayınız. Karıştırılacak sıcak malzemeleri mikser ile işlemeden önce, asg. 80 °C sıcaklığa kadar soğumasını sağlayınız veya bekleyiniz! Blenderi tencere içinde kullandığınız zaman, kullanmaya başlamadan önce tencereyi ocaktan indiriniz.

El blenderini sadece orijinal aksesuarlar ile çalıştırınız.

Aletleri cihaza sadece cihaz duruyorken takınız ve çıkarınız.

Cihazın, karıştırılacak besinlerin işlenmesi için gerekli zamandan daha uzun açık tutulmaması tavsiye edilir.

Karıştırma kabı mikrodalga fırında kullanılmaya elverişli değildir.

#### **Keskin bıçaklarından/dönen tahrik sistemin-den (motordan) dolayı yaralanma tehlikesi söz konusudur!**

Karıştırma ucundaki bıçağı kesinlikle tutmayınız. Bıçakları kesinlikle çıplak el ile temizlemeyiniz. Temizleme işlemi için fırça kullanınız.

Bu kullanma kılavuzunda farklı cihaz modelleri tarif edilmektedir. Resimli sayfalarda farklı modellere genel bir bakış sunulmaktadır (**Resim 9**).

## Genel bakış

Lütfen resimli sayfaları açınız.

### Resim 10

#### 1 Ana cihaz

#### 2 Elektrik kablosu

#### 3 Devir sayısı ayarlaması

Çalışma hızı en düşük (●) ve en yüksek (12) devir sayısı arasında kademesiz ayarlanabilir (sadece **4a** tuşu ile birlikte).

#### 4 Çalıştırma (açma) tuşu

**a** Ayarlanabilir hız (devir sayısı ayarlaması **3** vardır)

**b** Turbo hız

Ana şalter (**a** veya **b**) basılı olduğu sürece, çubuk mikser (el blenderi) açıktır.

Turbo hızı genel doğrayıcı (eğer teslimat kapsamına dahilse) için kullanılır.

#### 5 Çözme tuşları

Karıştırma ucunu çıkarmak için, her iki kilit açma tuşuna aynı anda basılmalıdır.

#### 6 Karıştırma ayağı

Plastikten veya metaldendir (cihaz modeline bağlı). Karıştırıcı ucu cihaza takılmalı ve yerine oturması sağlanmalıdır.

#### 7 Karıştırma ucu bıçağı

#### 8 Mikser kabı

Karıştırma kabı içinde çalışılması, karıştırılan maddenin etrafa sıçramasını önler.

Modele bağlı olarak:

#### 9 Genel doğrayıcı

Eğer genel doğrayıcı cihazın teslimat kapsamına dahil değilse, yetkili servis üzerinden ısmarlanabilir (sipariş no. 657247).

Genel doğrayıcı ile, ekmeğe üstüne sürmek için ballı tereyağı hazırlanmasında cihazın tam gücünü ve performansını kullanmış olursunuz (ilgili tarifte bildirilen koşullara uyulması halinde). Bu tarifi genel doğrayıcının kullanma kılavuzunda bulabilirsiniz.

## Cihazın kullanılması

Bu cihaz mayonez, sos, karışık içecek, bebek maması, pişmiş meyve ve sebze karıştırmaya elverişlidir.

Çorba pürelemek için kullanılır.

Çiğ besinleri (soğan, sarmısak, otsu baharatlar) doğramak/kıymak için umumi doğrayıcıyı kullanınız!

Cihaz ile çalışmak için, teslimat kapsamındaki karıştırma kabının kullanılması tavsiye edilir. Fakat başka uygun kaplar da kullanılabilir.

### Dikkat!

*Kullanılan kabın tabanı çıkıntılı veya kademeli olmamalıdır.*

- Cihazı ilk kez kullanmadan önce, tüm parçaları temizleyiniz.

### Resim 11

- Elektrik kablosu tamamen açılmalıdır.
- Karıştırma ucunu ana cihaza takınız ve yerine oturmasını sağlayınız.
- Elektrik fişini prize takınız.
- Besinleri karıştırma kabına veya başka bir yüksek kaba doldurunuz.

- i** İşlenecek besinlerde bir sıvı mevcut olduğu zaman, blender daha iyi çalışır.
- İsteddiğiniz devir sayısını, devir sayısı ayar düzenu ile ayarlayınız (**Resim 10-5**).

Sıvılarda ve karıştırılacak sıcak malzemelerde ve ek maddelerin mevcut malzemelere karıştırılmasında (örn. kahvaltılık tahıl gevreğinin yoğurda karıştırılması), düşük bir devir sayısı kademesi kullanılması tavsiye edilir. Yüksek devir sayısı kademelerinin katı besinlerin işlenmesi için kullanılması tavsiye edilir.

- El blenderini ve kabı sabit tutunuz.
- Blenderi, istediğiniz devreye sokma tuşuna basarak devreye sokunuz.
- i** Blenderi devreye sokarken hafif eğik tutarak, karıştırma kabının tabanına "emme sonucu tutulma" olmasını önleyiniz. Ana şalter (a veya b) basılı olduğu sürece, çubuk mikser açıktır.



- i** Karıştırılan besinin sıçramasını önlemek için, ana şaltere (açma/kapatma şalteri) ancak karıştırma ucu karıştırılacak besinin içine sokulduktan sonra basınız. Çubuk mikseri (el blenderini) daima, karıştırma ucunu karıştırılan besinin içinden çıkarmadan önce kapatınız.
- Besinleri işleme süresinden sonra, devreye sokma tuşunu serbest bırakınız.

İşiniz sona erdikten sonra:

- Elektrik fişini çekip çıkarınız.
- Kilitlemeyi çözme tuşlarına basınız ve karıştırma ucunu ana cihazdan çıkarınız.

## Cihazın temizlenmesi

### **Dikkat!**

*Ana cihaz kesinlikle suya sokulmamalıdır ve bulaşık makinesinde yıkanmamalıdır. Buharlı temizleme cihazları kullanmayınız! Cihazın yüzeyi zarar görebilir. Ovalama gerektiren deterjan veya temizlik malzemesi kullanmayınız.*

- i** Örn. kırmızı lahana ve havuç işlerken, plastik parçalarda renk değişimleri oluşur ve bu renk değişimleri birkaç damla sıvı yemek yağı ile temizlenebilir.
- Elektrik fişini çekip çıkarınız!
  - Ana cihazı nemli bir bez ile siliniz ve ardından kurulayınız.
  - Karıştırma kabı bulaşık makinesinde temizlenebilir.
  - Karıştırma ayağını bulaşık makinesinde veya bir fırça ile musluktan akan su altında temizleyiniz.
  - Karıştırma ucunu dik konumda (karıştırma ucu bıçağı yukarı doğru) kurumaya bırakarak, içine girmiş olan suyun dışarı akmasını sağlayınız.

## Tarifler ve yararlı bilgiler

### Mayonez

1 yumurta (yumurta sarısı ve yumurta akı)  
1 çorba kaşığı hardal  
1 çorba kaşığı limon suyu veya sirke  
200–250 ml sıvı yağ  
Ağız tadınıza göre bir miktar tuz ve karabiber

Malzemelerin sıcaklığı aynı olmalıdır!

- Malzemeleri kabın içine doldurunuz.
- Blenderi kabın dibine temas ettiriniz ve karışım bir emülsiyona dönüşüncüye kadar çalıştırınız (turbo hız).
- Çalışmakta olan el blenderini, mayonez hazır oluncaya kadar, yavaş bir şekilde karışımın üst yüzeyine kadar kaldırınız ve tekrar kabın dibine kadar indiriniz.

**Yararlı bilgi:** Bu tarife göre, sadece yumurta sarısı ile mayonez de yapabilirsiniz. Fakat bu durumda, bildirilen yağ miktarının sadece yarısını kullanınız.

### Sebze çorbası

300 g patates  
200 g havuç  
1 küçük kereviz  
2 domates  
1 soğan  
50 g tereyağı  
2 l su

Ağız tadınıza göre bir miktar tuz ve karabiber

- Domateslerin kabuğunu soyunuz ve çekirdeklerini çıkarınız.
- Temizlenmiş ve yıkanmış sebzeleri tane tane kesin ve sıcak tereyağı içinde, hafif ateşte buğuda pişiriniz.
- Su ilave ediniz ve tuz atınız.
- Hepsini 20–25 dakika kaynamaya bırakınız.
- Tencereyi ocaktan indiriniz.
- El blenderi ile çorbayı tencere içinde püre şeklinde eziniz.
- Ağız tadınıza göre tuz ve karabiber ilave ediniz.

## Krep (crêpes) hamuru

250 ml süt

1 yumurta

100 g un

25 g eritilmiş ve soğumuş tereyağı

- Tüm malzemeleri yukarıdaki sıraya göre kabın içine doldurunuz ve muntazam bir hamur olacak şekilde karıştırınız.

## Sütlü içecekler

1 bardak süt

6 tane büyük çilek

veya

10 ahududu veya

1 muz (dilimlenmiş)

- Malzemeleri kabın içine doldurunuz ve karıştırınız.
- Ağız tadınıza göre şeker ilave ediniz.

## Yararlı bilgi:

Sütlü içecek (milk shake) yaptığınızda, bir top dondurma da ilave ediniz veya çok soğuk süt kullanınız.

## Giderilmesi



Bu cihaz, elektro ve elektronik eski cihazlar (waste electrical and electronic equipment – WEEE) ile ilgili, 2002/96/EG numaralı Avrupa direktifine uygun olarak işaretlenmiştir.

Bu direktif, eski cihazların geri alınması ve değerlendirilmesi için, AB dahilinde geçerli olan bir uygulama kapsamını belirlemektedir.

Güncel giderme yol ve yöntemleri hakkında bilgi almak için yetkili satıcınıza veya bağlı olduğunuz belediye idaresine başvurunuz.

## Garanti

Bu cihaz için, yurt dışındaki temsilciliklerimizin vermiş olduğu garanti şartları geçerlidir. Bu hususda daha detaylı bilgi almak için, cihazı satın aldığınız satıcıya başvurunuz. Garanti süresi içerisinde bu garantiden yararlanabilmek için, cihazı satın aldığınızı gösteren fişi veya faturayı göstermeniz şarttır.



**Bosch çağrı  
yönetim merkezi**

**444 6 333**  
Haftanın 7 günü hizmetinizde



**BOSCH**

(Sabit telefonlardan veya cep telefonlarından alan kodu çevirmeden)

Sabit telefonlardan yapılan aramalarda şehir içi arama tarifi üzerinden, cep telefonu ile yapılan aramalarda ise GSM-GSM tarifi üzerinden ücretlendirme yapılmaktadır.

## Yazılı başvurular için adresimiz

BSH Ev Aletleri Sanayi ve Ticaret AŞ  
Çakmak Mah. Balkan Cad. No.: 51 Ümraniye 34770 - İstanbul

Bosch'u tercih ettiğiniz için teşekkür eder, ürününüzü iyi günlerde kullanmanızı dileriz.



- Cihazınız; kullanma kılavuzunda gösterildiği şekilde kullanılması ve yetkili kıldığımız teknik servis elemanları dışındaki şahıslar tarafından bakım, onarım veya başka bir nedenle müdahale edilmiş olması şartıyla bütün parçaları dahil olmak üzere tamamen malzeme, işçilik ve üretim hatalarına karşı **2 (İKİ) YIL SÜRE İLE GARANTİ EDİLMİŞTİR.**
- Arzaların giderilmesi konusunda uygulanacak teknik yöntemlerin tespiti ile değiştirilecek parçaların saptanması tamamen firmamıza aittir.
- Malın tesliminden sonraki yükleme, boşaltma ve sevkiyat anında meydana gelecek arızalar garanti kapsamı dışındadır.
- Belge üzerine tahrifat yapıldığı, cihazın üzerindeki orijinal seri numarası kaldırıldığı veya tahrifat yapıldığı takdirde garanti geçersizdir.

### GARANTİ ŞARTLARI

- Garanti süresi malın teslim tarihinden itibaren başlar ve 2 yıldır.
- Malın bütün parçaları dahil olmak üzere tamamı firmamızın garantisidir.
- Malın garanti süresi içerisinde arızalanması durumunda, tamirde geçen süre garanti süresine eklenir. Malın tamir süresi en fazla 30 iş günüdür. Bu süre, mala ilişkin arızanın servis istasyonuna, servis istasyonunun olmaması durumunda, malın satıcısı, bayii, acentası, temsilciliği, ithalatçısı veya imalatçısından birisine bildirim tarihinden itibaren başlar. Sanayi malının arızasının 15 işgünü içerisinde giderilmemesi halinde imalatçı veya ithalatçı malın tamiri tamamlanıncaya kadar benzer özelliklere sahip başka bir sanayiye malını tüketicinin kullanımına tahsis etmek zorundadır.
- Malın garanti süresi içerisinde, gerek malzeme ve işçilik gerekse montaj hatalarından dolayı arızalanması halinde, işçilik masraflı, değiştirilen parça bedeli ya da başka herhangi bir ad altında hiçbir ücret talep etmeksizin tamiri yapılacaktır.
- Tüketicinin onarım hakkını kullanmasına rağmen malın;
  - Tüketiciye teslim edildiği tarihten itibaren, belirlenen garanti süresi içinde kalmak kaydıyla, 1 yıl içerisinde; aynı arızanın ikiden fazla tekrarlanması veya farklı arızaların dörtten fazla meydana gelmesi veya belirlenen garanti süresi içerisinde farklı arızaların toplamının altından fazla olması unsurlarının yanı sıra, bu arızaların maldan yararlanamamayı sürekli kılmaması,
  - Tamiri için gereken azami sürenin aşılması,
  - Firmamızın servis istasyonunun, servis istasyonunun mevcut olmaması halinde sırasıyla satıcısı, bayii, acentası, temsilciliği, ithalatçısı veya imalatçı-üreticisinden birisinin düzenleyeceği raporla arızanın tamiri mümkün bulunmadığını belirlenmesi, durumlarında, tüketici malın ücretsiz değiştirilmesini, bedel iadesi veya ayıp oranında bedel indirimini talep edebilir.
- Malın kullanma kılavuzunda yer alan hususlara aykırı kullanılmasıyla kaynaklanan arızalar garanti kapsamı dışındadır.
- Garanti belgesi ile ilgili olarak çıkabilecek sorunlar için Sanayi ve Ticaret Bakanlığı, Tüketicinin ve Rekabetin Korunması Genel Müdürlüğü ne başvurulabilir.

Bu belgenin kullanılmasında; 4077 sayılı Tüketicinin Korunması Hakkında Kanun ve bu Kanun'a dayanılarak yürürlüğe konulan Garanti Belgesi Uygulanma Esaslarına Dair Yönetmelik uyarınca, T.C. Sanayi ve Ticaret Bakanlığı Tüketicinin ve Rekabetin Korunması Genel Müdürlüğü tarafından izin verilmiştir.

**Bu ürün Bosch için BSH Ev Aletleri San. ve Tic. AŞ tarafından ithal edilmektedir.**

**BSH Ev Aletleri San. ve Tic. AŞ bir BOSCH UND SIEMENS HAUSGERÄTE GMBH kuruluşudur.**

### BSH EV ALETLERİ SAN. VE TİC. AŞ

Çakmak Mah. Balkan Cad. No.: 51  
Ümraniye 34770 - İstanbul  
Tel.: (0216) 528 90 00  
Faks: (0216) 528 91 88

### Üretim Yeri

**BSH Bosch und Siemens Hausgeräte GmbH**

Carl-Wery-Str. 34  
D-81739 München  
Phone: +49 (89) 45 90 01  
Fax: +49 (89) 45 90 21 28

Marka	Ürün İsmi	Belge Numarası	Belge Onay Tarihi
Bosch	Kahve Makinası	86094	29.06.2010
Bosch	Dilim Kesici	86018	29.06.2010
Bosch	Ekrek Kızartma Mak.	86095	29.06.2010
Bosch	Su Isıtıcı (Kettle)	86099	29.06.2010
Bosch	Mikser	87040	13.07.2010
Bosch	Mutfak Robotu	87042	13.07.2010
Bosch	Kahve Değirmeni	85999	29.06.2010
Bosch	Test Makinası	86102	29.06.2010
Bosch	Kıyma Makinası	86035	29.06.2010
Bosch	Saç Kurutma Mak.	86067	29.06.2010
Bosch	Çay Makinası	86104	29.06.2010
Bosch	Naranciyeye Sıkacağı	86037	29.06.2010
Bosch	Banyo Tartsı	89990	26.08.2010
Bosch	Elektrikli Saç Maşası	87182	15.07.2010
Bosch	Şarjlı El Süpürgesi	87404	16.07.2010
Bosch	Ütü	88163	29.07.2010
Bosch	Blender	87180	15.07.2010
Bosch	Saç Sekillendirici	87182	15.07.2010
Bosch	Katı Meyva Sıkacağı	87181	15.07.2010
Bosch	Masa Aletleri	85837	05.08.2010

## Değerli Müşterimiz

Bosch Çağrı Yönetim Merkezi 444 6 333 no.lu telefon numarası ile, hafta içi ve cumartesi günleri 08.00-22.00, pazar günleri 09.00-22.00 saatleri arasında hizmet vermektedir. Bu saatler dışında aradığınızda adınızı, soyadınızı ve telefon numaranızı alan kodu ile bıraktığınızda ilk mesai saatinde sizinle irtibata geçilecektir.

Mesai saatleri içerisinde doğrudan bu numarayı çevirerek size en yakın Yetkili Servis telefonunu alabilir veya arzu ettiğiniz hizmeti talep edebilirsiniz.

Bosch Çağrı Yönetim Merkezimize ayrıca [www.boschevaletleri.com](http://www.boschevaletleri.com) adresindeki Müşteri Hizmetleri bölümünde bulunan Müşteri Hizmetleri Formunu doldurarak ya da 0216 528 91 88 no.lu telefona faks çekerek de ulaşabilirsiniz.

### Aşağıda yer alan konularda yardımcı olmanızı rica ederiz.

1. Cihazınızı kullanma kılavuzunda belirtilen hususlara göre kullanmaya özen gösteriniz.
2. Ürününüzle ilgili hizmet talebiniz olduğunda yukarıda yazılı telefonlardan Çağrı Yönetim Merkezimizi arayınız.
3. Hizmet için gelen teknisyene "BOSCH YETKİLİ SERVİS" kimlik kartını sorunuz. Bu kimlik kartı, 18 yaşından küçük elemanlara verilmemektedir.
4. Yetkili servisimiz, cihazınızda yapılan herhangi bir işlemde sonra size servis fişini düzenleyip vermek zorundadır. Bu servis fişini mutlaka isteyiniz ve kesinlikle saklayınız.



## DİKKAT

Garanti süresinin anlaşmazlık durumunda fatura tarihi esas alınacağından bu belge ile birlikte faturanın veya okunaklı fotokopisinin saklanması gereklidir.

## YETKİLİ SATICI

## BSH EV ALETLERİ SAN. VE TİC. A.Ş.

### İmza ve kaşesi

## MALIN

Cinsi : ..... KÜÇÜK EV ALETLERİ .....  
Markası : ..... BOSCH .....  
Modeli : .....  
Bandrol ve Seri No. : .....  
Teslim tarihi ve yeri : .....  
Azami tamir süresi : .....  
Cihaz ömrü : .....  
Kullanım Süresi : ..... 7 YIL (Ürünün fonksiyonunu yerine getirebilmesi için gerekli yedek parça bulundurma süresi) .....

## SATICI FİRMANIN

Ünvanı : .....  
Adresi : .....  
Telefonu : .....  
Telefaksı : .....  
Tarih / İmza / Kaşe

**Serdecznie gratulujemy Państwu zakupu nowego urządzenia firmy BOSCH. Tym samym wybór Państwa padł na nowoczesne, wysokowartościowe urządzenie gospodarstwa domowego. Dalsze informacje dotyczące naszych produktów znajdują Państwo na naszej stronie internetowej.**

## Spis treści

Dla własnego bezpieczeństwa . . . . .	61
Opis urządzenia . . . . .	63
Obsługa . . . . .	63
Czyszczenie . . . . .	64
Przepisy i wskazówki . . . . .	64
Wskazówki dotyczące usuwania zużytego urządzenia . . . . .	64
Gwarancja . . . . .	65

## Dla własnego bezpieczeństwa

**Przed użyciem urządzenia należy starannie przeczytać niniejszą instrukcję obsługi, aby zapoznać się ze wskazówkami bezpieczeństwa i obsługi.**

Producent nie odpowiada za ewentualne szkody spowodowane zastosowaniem urządzenia niezgodnym z jego przeznaczeniem lub niewłaściwą jego obsługą.

Niniejsze urządzenie nie jest przeznaczone do użytku komercyjnego lecz skonstruowane z przeznaczeniem do przetwarzania ilości typowych dla gospodarstwa domowego itp. Użytkowanie o charakterze podobnym do domowego obejmuje np. używanie urządzenia w pomieszczeniach kuchennych w sklepach, biurach, gospodarstwach rolnych lub innych (małych) przedsiębiorstwach oraz w pensjonatach, małych hotelach itp.

Urządzenie używać do przetwarzania średnich ilości produktów na potrzeby gospodarstwa domowego.

Urządzenie nadaje się wyłącznie do rozdrabniania lub mieszania produktów spożywczych.

Nie wolno używać urządzenia do przetwarzania innych przedmiotów lub substancji.

Instrukcję obsługi proszę starannie przechowywać. Proszę przekazać instrukcję wraz z urządzeniem ewentualnemu kolejnemu właścicielowi.

## **Ogólne wskazówki bezpieczeństwa**

### **Niebezpieczeństwo porażenia prądem elektrycznym**

Dzieciom poniżej 8 roku życia nie wolno używać urządzenia; urządzenie może być jednak obsługiwane przez dzieci powyżej lat ośmiu pod warunkiem, że będą pod stałym nadzorem. Urządzenie wraz z elektrycznym przewodem zasilającym należy przechowywać z dala od dzieci.

Urządzenia mogą być obsługiwane przez osoby o ograniczonych zdolnościach fizycznych, czuciowych lub umysłowych albo nie posiadających odpowiedniego doświadczenia/wiedzy tylko pod kontrolą osoby odpowiadającej za bezpieczeństwo osoby obsługującej urządzenie lub po dokładnym pouczeniu w obsłudze urządzenia oraz po zrozumieniu zagrożeń wynikających z obsługi urządzenia.

Nie pozwalać dzieciom na zabawę urządzeniem.

Urządzenie należy podłączyć i użytkować zgodnie z parametrami podanymi na tabliczce znamionowej.

Urządzenie można używać tylko wtedy, gdy elektryczny przewód zasilający i samo urządzenie nie są uszkodzone.

Zawsze wyłączać urządzenie gdy jest bez nadzoru, przed montażem i demontażem oraz przed czyszczeniem.

Nie wolno ocierać elektrycznego przewodu zasilającego o ostre krawędzie ani gorące powierzchnie.

Aby uniknąć zagrożeń w przypadku uszkodzenia przewodu zasilającego, należy zlecić jego wymianę wyłącznie producentowi albo jego autoryzowanemu serwisowi lub osobie o podobnych kwalifikacjach i odpowiednich uprawnieniach.

Naprawy urządzenia można przeprowadzić tylko w naszym autoryzowanym punkcie serwisowym.

---

## Wskazówki bezpieczeństwa dla pracy z niniejszym urządzeniem

---

### **Niebezpieczeństwo skaleczenia**

#### **Niebezpieczeństwo porażenia prądem elektrycznym**

Blendera nie wolno chwytać mokrymi rękoma ani włączać na biegu jałowym. Końcówki miksującej nigdy nie zanurzać w płynach powyżej miejsca połączenia z korpusem urządzenia.

Korpusu urządzenia nigdy nie zanurzać w żadnych płynach ani nie myć w zmywarce do naczyń.

Zachować ostrożność podczas miksowania gorących płynów. Płyny mogą się rozpryskiwać podczas miksowania.

Końcówki do miksowania nigdy nie stawiać na gorących powierzchniach, ani wkładać do bardzo gorących produktów przeznaczonych do miksowania. Gorące produkty przeznaczone do miksowania schłodzić najpierw co najmniej do 80 °C a dopiero potem miksować! Przy używaniu blendera w garnku, ten uprzednio zdjąć z kuchenki.

Blender używać tylko z oryginalnym wyposażeniem.

Narzędzia zdejmować i zakładać tylko wtedy, gdy urządzenie jest wyłączone a napęd nieruchomy.

Zaleca się nie pozostawiać włączonego urządzenia dłużej niż to konieczne do odpowiedniego zmiksowania produktów.

Pojemnik do miksowania nie nadaje się do kuchenek mikrofalowych.

#### **Niebezpieczeństwo skaleczenia ostrymi nożami/obracającym się napędem!**

Nigdy nie dotykać noża końcówki miksującej.

Noża nie myć gołymi rękoma. Do czyszczenia użyć szczotki.

Niniejsza instrukcja obsługi opisuje różne modele. Na stronach z rysunkami zamieszczony jest przegląd różnych modeli (**Rysunek 9**).

## Opis urządzenia

Proszę otworzyć składane kartki z rysunkami.

### Rysunek 1

#### 1 Korpus urządzenia

#### 2 Elektryczny przewód zasilający

#### 3 Regulacja liczby obrotów

Prędkość roboczą można nastawiać bezstopniowo pomiędzy najniższą (●) i najwyższą (12) liczbą obrotów (tylko przy włączeniu przycisku **4a**).

#### 4 Przycisk włącznika

- a prędkość (z regulacją liczby obrotów **3**)
- b prędkość turbo

Blender jest włączony tak długo, jak długo wciśnięty jest przycisk (**a** lub **b**).

Prędkość turbo stosowana jest dla rozdrabniacza uniwersalnego (jeśli należy do zakresu dostawy).

#### 5 Przyciski zwalniania blokady

W celu zdjęcia końcówki miksującej nacisnąć równocześnie obydwie przyciski zwalniania blokady.

#### 6 Końcówka miksująca

Z tworzywa sztucznego lub z metalu, zależnie od modelu. Końcówkę miksującą nałożyć i zatrzaskać.

#### 7 Nóż końcówki miksującej

#### 8 Pojemnik miksera

Miksowanie w pojemniku zapobiega rozpryskiwaniu miksowanych produktów.

Zależnie od modelu:

#### 9 Rozdrabniacz uniwersalny

Jeżeli rozdrabniacz uniwersalny nie należy do zakresu dostawy (patrz przegląd modeli), można go zamówić w punkcie zakupu urządzenia lub w punkcie serwisowym (nr katalogowy 657247).

Przy eksploatacji rozdrabniacza uniwersalnego wykorzystywana zostaje pełna wydajność urządzenia przy przygotowywaniu masła miodowego (przestrzegając podany przepis).

Przepis dołączony jest do instrukcji obsługi rozdrabniacza uniwersalnego.

## Obsługa

Urządzenie nadaje się do miksowania majonezów, sosów, napojów, potraw dla niemowląt, gotowanych owoców i warzyw. Do rozcierania zup.

Do rozdrabniania/siekania surowych produktów spożywczych (cebula, czosnek, zioła i jarzyny, ..) stosować rozdrabniacz uniwersalny!

Do pracy zalecamy stosowanie dołączonego pojemnika do miksowania. Można również używać inne naczynia.

### Uwaga!

*Podłoże używanego naczynia musi być równe – nie może mieć wypukleń/podestu.*

- Przed pierwszym użyciem umyć wszystkie części.

### Rysunek 2

- Całkowicie rozwinąć elektryczny przewód zasilający.

- Końcówkę miksującą nałożyć na korpus urządzenia i zatrzaskać.

- Włożyć wtyczkę do gniazdko.

- Włożyć produkty do pojemnika lub innego wysokiego naczynia.

**i** Blender pracuje lepiej, jeżeli wśród produktów przeznaczonych do miksowania znajduje się również płyn.

- Regulatorem liczby obrotów nastawić odpowiednią liczbę obrotów (**rysunek 3-5**).

Do miksowania płynów, gorących produktów i do mieszania składników (np. płatki zbożowe w jogurcie) zaleca się stosować niski zakres obrotów. Wysokie zakresy obrotów zaleca się do przetwarzania bardziej stałych produktów spożywczych.

- Mocno trzymać blender i pojemnik.

- Włączyć blender poprzez naciśnięcieżądanego przycisku włącznika.

**i** Przy włączaniu blendera trzymać go lekko ukośnie, aby uniknąć przyssania się do podłoża pojemnika. Blender jest włączony tak długo, jak długo wciśnięty jest przycisk.

**i** Aby zapobiec rozpryskiwaniu produktów, przycisk włącznika nacisnąć dopiero wtedy, gdy końcówka miksująca zanurzona jest w produktach przeznaczonych do miksowania.

Blender wyłączyć zawsze przed wyjęciem końcówki miksującej z rozdrabnianych produktów.

- Po zmiksowaniu produktów zwolnić przycisk włącznika.

Po pracy:

- Wyjąć wtyczkę z gniazdka sieciowego.
- Nacisnąć przycisk zwalniający blokadę i zdjąć z blendera końcówkę miksującą.

## Czyszczenie

### Uwaga!

*Korpusu urządzenia nigdy nie zanurzać w żadnych płynach ani nie myć w zmywarce do naczyń.*

*Nie wolno stosować urządzenia czyszczącego strumieniem pary!*

*Powierzchnia urządzenia może ulec uszkodzeniu. Nie stosować żadnych szorujących środków czyszczących.*

- i** Przy tarceniu np. czerwonej kapusty i marchewki zabarwiają się elementy z tworzywa sztucznego. Można je wyczyścić za pomocą kilku kropel oleju jadalnego.
- Wyjąć wtyczkę z gniazdka sieciowego!
  - Korpus urządzenia przetrzeć wilgotną ścierką a następnie wytrzeć do sucha.
  - Pojemnik miksera można myć w zmywarce do naczyń.
  - Końcówkę miksującą umyć w zmywarce do naczyń albo szczotką pod bieżącą wodą.
  - Końcówkę miksującą suszyć w odwrotnej pozycji (nożem do góry), aby woda, która dostała się do końcówki mogła wypłynąć.

## Przepisy i wskazówki

### Majonez

1 jajko (żółtko i białko)

1 łyżka musztardy

1 łyżki soku cytrynowego lub octu

200–250 ml oliwy

sól, pieprz do smaku

Wszystkie składniki muszą mieć taką samą temperaturę!

- Składniki włożyć do pojemnika.
- Końcówkę miksującą włożyć na dno pojemnika i włączyć (prędkość turbo) aż do utworzenia gładkiej konsystencji.
- Włączony blender przesuwać powoli do górnej warstwy mieszaniny i ponownie powoli zanurzać aż majonez będzie gotowy.

**Wskazówka:** Według tego przepisu można również przygotować majonez z samych żółtek. Wtedy proszę użyć tylko połowę podanej ilości oleju.

## Zupa z warzyw

300 g ziemniaków

200 g marchewki

1 mały kawałek selera

2 pomidory

1 cebula

50 g masła

2 l wody

sól, pieprz do smaku

- Pomidory obrać ze skórki i usunąć pestki.
- Oczyszczone i umyte warzywa pokroić na kawałki i dusić na rozgrzanym maśle.
- Dodać wodę i posolić.
- Wszystko gotować 20–25 minut.
- Zdjąć garnek z pieca.
- Zupę zmiksować blenderem w garnku na purée.
- Przyprawić solą i pieprzem.

## Ciasto na naleśniki

250 ml mleka

1 jajko

100 g mąki

25 g stopionego, schłodzonego masła

- Wszystkie składniki włożyć w podanej kolejności do pojemnika i miksować, aż do powstania gładkiego ciasta.

## Miksowane napoje mleczne

1 szklanka mleka

6 dużych truskawek

albo

10 malin albo

1 banan (pokroić na plasterki)

- Składniki włożyć do pojemnika i miksować.
- Posłodzić do smaku.

### Wskazówka:

Aby otrzymać mleczny shake należy dodać gałkę lodów lub bardzo zimne mleko.

## Wskazówki dotyczące usuwania zużytego urządzenia



To urządzenie jest oznaczone zgodnie z Dyrektywą Europejską 2002/96/WE oraz polską Ustawą z dnia 29 lipca 2005 r. „O zużyтым sprzęcie elektrycznym i elektronicznym“ (Dz.U. z 2005 r. Nr 180, poz. 1495) symbolem przekreślonego kontenera na odpady.



Takie oznakowanie informuje, że sprzęt ten, po okresie jego użytkowania nie może być umieszczany łącznie z innymi odpadami pochodzącymi z gospodarstwa domowego. Użytkownik jest zobowiązany do oddania go prowadzącym zbieranie zużytego sprzętu elektrycznego i elektronicznego. Prowadzący zbieranie, w tym lokalne punkty zbiórki, sklepy oraz gminne jednostki, tworzą odpowiedni system umożliwiający oddanie tego sprzętu.

Właściwe postępowanie ze zużytym sprzętem elektrycznym i elektronicznym przyczynia się do uniknięcia szkodliwych dla zdrowia ludzi i środowiska naturalnego konsekwencji, wynikających z obecności składników niebezpiecznych oraz niewłaściwego składowania i przetwarzania takiego sprzętu.

## Gwarancja

Dla urządzenia obowiązują warunki gwarancji wydanej przez nasze przedstawicielstwo handlowe w kraju zakupu.

Dokładne informacje otrzymaną Państwo w każdej chwili w punkcie handlowym, w którym dokonano zakupu urządzenia.

W celu skorzystania z usług gwarancyjnych konieczne jest przedłożenie dowodu kupna urządzenia. Warunki gwarancji regulowane są odpowiednimi przepisami Kodeksu Cywilnego oraz Rozporządzeniem Rady Ministrów z dnia 30.05.1995 roku „W sprawie szczególnych warunków zawierania i wykonywania umów rzeczy ruchomych z udziałem konsumentów”.

Zastrzega się prawo wprowadzania zmian.

***Szívöböl gratulálunk új BOSCH készüléke megvásárlásához.***

***Ön egy kiváló minőségű, modern háztartási készülék mellett döntött.***

***A termékeinkkel kapcsolatos további információkat az internetes oldalunkon talál.***

## Tartalom

Az Ön biztonsága érdekében . . . . .	65
A készülék részei . . . . .	67
A készülék kezelése . . . . .	67
Tisztítás . . . . .	67
Receptek és ötletek . . . . .	68
Ártalmatlanítás . . . . .	68
Garanciális feltételek . . . . .	68

## Az Ön biztonsága érdekében

**Használat előtt gondosan olvassa el az útmutatót a készülékre vonatkozó, fontos biztonsági és kezelési utasítások betartása érdekében.**

A készülék helyes alkalmazására vonatkozó utasítások figyelmen kívül hagyása esetén a gyártó nem felel az ebből eredő károkért.

Ezt a készüléket nem ipari felhasználásra tervezték, a készülék háztartási vagy háztartásszerű mennyiségek feldolgozására készült. A háztartásokhoz hasonló felhasználásnak minősül például az üzletekben, irodákban, mezőgazdasági és más ipari létesítményekben található munkahelyi konyhákban történő használat, illetve a panziókban, kisebb hotelekben és hasonló lakóépületekben a vendégek általi használat.

A készüléket csak a háztartásban szokásos mennyiségek feldolgozására és csak a háztartásban szokásos ideig használja.

A készülék kizárólag élelmiszerek aprítására és összekeverésére szolgál.

Tilos más tárgyak vagy anyagok feldolgozására használni.

Kérjük, őrizze meg a használati útmutatót.

Amennyiben a készüléket továbbadja harmadik sze-mélynek, kérjük, hogy a használati utasítást is adja oda.

## Általános biztonsági előírások

### **Áramütésveszély**

Ezt a készüléket 8 év alatti gyerekek nem használhatják, idősebb gyerekek azonban használhatják felügyelet mellett.

A készüléket és annak csatlakozóvezetékét tartsa távol a gyermekektől.

A készüléket csökkent szellemi, érzékszervi vagy mentális fogyatékkal élő vagy tapasztalatlan személyek is használhatják felügyelet mellett, vagy ha megtanulták a készülék biztonságos használatát és megértették az abból eredő veszélyeket. A készülék nem játékszer! Gyerekektől tartsa távol!

A készüléket csakis a típustáblán szereplő adatok szerint csatlakoztassa és üzemeltesse.

Csak akkor használja a készüléket, ha a csatlakozóvezeték és a készülék teljesen hibátlan.

Válassza le a készüléket az elektromos hálózatról, ha felügyelet nélkül hagyja, továbbá összeszerelés, szétszedés, illetve tisztítás előtt.

A csatlakozóvezetékét ne húzza végig éles széleken vagy forró felületen. Ha a készülék csatlakozóvezetéke megsérül, akkor azt a gyártóval vagy annak ügyfélszolgálatával vagy hasonlóan képzett szakemberrel ki kell cseréltetni, a veszélyek elkerülése érdekében.

A készülék javíttatását csak a vevőszolgálatunkkal végeztesse.

## Biztonsági előírások a készülékhez

### **Sérülésveszély**

#### **Áramütés veszélye**

A rúdmixert ne fogja meg nedves kézzel, és ne járassa üresben.

A keverő és az alapgép csatlakozása felett ne merítse a készüléket folyadékba.

Soha ne merítse az alapgépet folyadékba, és ne tisztítsa mosogatógépben.

Vigyázzon a forró folyadékok feldolgozásakor. A folyadék kifröccsenhet.

A keverőt soha ne tegye forró felületre, és ne merítse nagyon forró turmixolandó anyagba. A forró turmixolandó anyagot a mixerrel való feldolgozás előtt legalább 80 °C-ra hagyja lehűlni! Ha a rúdmixert főzőedényben szeretné használni, a főzőedényt előbb vegye le a főzőfelületről.

A rúdmixert csakis az eredeti tartozékokkal használja.

A szerszámokat csak akkor szerelje fel vagy vegye le, ha a készülék leállt.

Javasoljuk, hogy a készüléket soha ne hagyja hosszabb ideig bekapcsolva, mint amennyi idő a turmixolandó anyag feldolgozásához szükséges.

A turmixpohár nem használható mikrohullámú sütőben.

#### **Sérülésveszély az éles kés/forgó hajtómű miatt!**

Soha ne nyúljon a keverőszár késéhez. A kést soha ne csupasz kézzel tisztítsa. Használjon kefét.

Jelen használati utasításban különböző modelleket írtunk le. A képes oldalon a különböző modellek áttekintése látható (**C** ábra).

## A készülék részei

Kérjük, hogy hajtja ki a képes oldalt.

### **A** ábra

#### 1 Alapgép

#### 2 Hálózati kábel

#### 3 Fordulatszám-szabályozás

A munkasebesség fokozatonként állítható a legalacsonyabb (●) és a legmagasabb (12) fordulatszám között (csak az **4a** gombbal együtt).

#### 4 Bekapcsoló gomb

**a** szabályozható sebesség (fordulatszám-szabályozással **3**)

**b** turbó-sebesség

A rúdmixer addig van bekapcsolva, ameddig a bekapcsoló gombot (**a** vagy **b**) lenyomva tartja.

A turbó-sebességet az univerzális aprítónál használja (ha az alapkészlet tartalmazza).

#### 5 Nyitó-nyomógombok

A keverő levételéhez egyszerre nyomja meg a nyitó-nyomógombokat.

#### 6 Keverő

Műanyag vagy fém (modelltől függően).

Tegye föl a keverőt és kattintsa be.

#### 7 Kés a keverőlábon

#### 8 Turmixpohár

A turmixpohár használatával megakadályozza a turmixolandó anyagok szétröccsenését.

Modelltől függően:

#### 9 Univerzális aprító

Ha az univerzális aprító nincs a normál tartozékok között, akkor megrendelhető a ügyfélszolgálatnál (rendelési szám: 657247).

Az univerzális aprítót kenyérrre kenhető mézes krém készítéséhez maximális készülékeltjesítmény mellett használja (a recept utasításai szerint). A recept megtalálható az univerzális aprító használati útmutatójában.

## A készülék kezelése

A készülék majonézek, szószok, mixelt italok, bébiétel, főtt gyümölcs és zöldség turmixolására szolgál.

Levesek pépesítéséhez.

Nyers élelmiszerek (hagyma, fokhagyma, fűszernövények) aprítására az univerzális aprítót használja!

A konyhai műveletekhez a készülékkel együtt szállított turmixpohár használata ajánlott.

De más alkalmas edények is használhatók.

## **Figyelem!**

*A használt edény alján nem lehetnek kiemelkedések vagy nagyobb egyenetlenségek.*

- Az első használat előtt az összes alkatrészt tisztítsa meg.

### **B** ábra

- Az elektromos csatlakozókábelt teljesen csavarja le.
- Tegye föl a keverőt az alapgépre, és reteszelve.
- Dugja be a hálózati csatlakozódugót.
- Töltse be az élelmiszert a turmixpohárba vagy egy másik magas falú edénybe.

**i** A rúdmixer jobban működik, ha a feldolgozandó élelmiszerek kevés folyadékot tartalmaznak.

- Állítsa be a kívánt fordulatszámot a fordulatszám-szabályozással (**B-5 ábra**). Folyadékoknál, forró turmixolandó anyagoknál és keverésnél (pl. müzli joghurttal) ajánlott alacsony fordulatszámú fokozatot használni. A magasabb fordulatszámú fokozatok a szilárdabb élelmiszerek feldolgozására ajánlottak.

- Tartsa szilárdan a rúdmixert és a poharat.
- A rúdmixert a kívánt bekapcsoló gombot nyomva kapcsolja be.

**i** Tartsa kissé ferdén a rúdmixert, amikor bekapcsolja, mert így elkerülhető hogy az a szívóerő hatására rátapadjon a turmixpohár aljára. Feldolgozás után engedje el a bekapcsoló gombot.

- i** Ahhoz, hogy a turmixolandó anyag ne fröccsenjen ki, a bekapcsoló gombot csak akkor nyomja meg, ha a keverőt belemerítette a turmixolandó anyagba. A rúdmixert mindig kapcsolja ki, mielőtt kiemeli a turmixolandó anyagból.
- Feldolgozás után engedje el a bekapcsoló gombot.

A munka befejezése után:

- Húzza ki a hálózati csatlakozódugót.
- Nyomja meg a nyitó-nyomógombokat és a keverőt vegye le az alapgépről.

## Tisztítás

### **Figyelem!**

*Soha ne merítse az alapgépet folyadékba, és ne tisztítsa mosogatógépben.*

*Ne használjon gőzüzemű tisztítót!*

*A készülék felülete megsérülhet.*

*Ne használjon súrolószert a készülék tisztításához.*

- i** A műanyag alkatrészekben elszíneződések jöhetnek létre, pl. vöröskáposzta és sárgarépa feldolgozása során, amelyek néhány csepp étolajjal eltávolíthatók.
- Húzza ki a hálózati csatlakozódugót!
  - Az alapgépet nedves ruhával törölje le, majd törölje szárazra.
  - A turmixpohár mosogatógépben tisztítható.
  - A keverőt mosogatógépben vagy folyó víz alatt kefével tisztítsa.
  - A keverőt függőleges helyzetben (keverőkéssel felfelé) szárítsa, hogy a belekerült víz ki tudjon folyni.

## Receptek és ötletek

### Majonéz

1 egész tojás  
1 evőkanál mustár  
1 evőkanál citromlé vagy ecet  
200–250 ml olaj  
só, bors ízlés szerint

A hozzávalók azonos hőmérsékletűek legyenek!

- A hozzávalókat egy edénybe tesszük.
- Helyezze a rúdmixert a pohár aljára és tartsa bekapcsolva (Turbo sebességfokozat), amíg a keverék egyneművé válik.
- A bekapcsolt keverőt addig kell a keverék felső széléig emelni, majd újra belesüllyeszteni, amíg a majonéz el nem készül.

**Hasznos tanács:** A recept alapján majonézt csak tojássárgájából is készíthet. Akkor azonban csak fele mennyiségű olajat használjon.

### Zöldségleves

300 g burgonya  
200 g sárgarépa  
1 kis darab zeller  
2 db paradicsom  
1 db hagyma  
50 g vaj  
2 l víz  
só, bors ízlés szerint

- A paradicsomot meghámozzuk és kimagozzuk.
- A meghámozott és megtisztított zöldséget darabokra vágjuk és a forró vajon megpároljuk.
- Hozzáadjuk a vizet és megsózzuk.
- 20–25 percig főzzük.
- Az edényt le vesszük a tűzhelyről.
- A levest az edényben pépesítjük a turmixfeltéttel.
- Sóval, borssal ízesítjük.

### Crepes-tészta

250 ml tej  
1 db tojás  
100 g liszt  
25 g felolvasztott, majd lehűtött vaj

- Az összetevőket a megadott sorrendben egy edénybe tesszük és sima tésztává keverjük.

### Tejes turmixitalok

1 pohár tej  
6 nagy szem eper  
vagy  
10 szem málna vagy  
1 banán (darabokra vágva)

- A hozzávalókat egy edénybe tesszük és elkeverjük.
- Ízlés szerint édesítjük.

### Hasznos tanács:

A tejes turmixitalhoz adjon egy gombóc fagylaltot vagy elkészítéséhez nagyon hideg tejet használjon.

### Ártalmatlanítás



A készülék a 2002/96/EG, az elektromos és elektronikus használt készülékekről szóló (waste electrical and electronic equipment – WEEE) európai irányelveknek megfelelően van jelölve.

Ez az irányelv megszabja a használt készülékek visszavételének és értékesítésének kereteit az egész EU-ban érvényes módon.

Az aktuális ártalmatlanítási útmutatásokról kérjük, tájékozódjon szakkereskedőjénél vagy a helyi önkormányzatnál.

### Garanciális feltételek

A garanciális feltételeket a 117/1991 (IX. 10) számú kormányrendelet szabályozza. 72 órán belüli meghibásodás esetén a készüléket a kereskedelem kicseréli.

Ezután vevőszolgálatunk gondoskodik az előírt 15 napon belüli, kölcsönkészülék biztosítása esetén 30 napon belüli javításról.

A garanciális szolgáltatásokat a vásárlásnál kapott, szabályosan kitöltött garanciajeggyel lehet igénybevenni, amely minden egyéb garanciális feltételt is részletesen ismertet.

Minőségtanúsítás: A 2/1984. (111.10.)

BkM-lpM számú rendelete alapján, mint forgalmazó tanúsítjuk, hogy a készülék a vásárlási tájékoztatóban közölt adatoknak megfelel.

A módosítás jogát fenntartjuk.

*Щиро вітаємо Вас з покупкою нового приладу фірми BOSCH.  
Ви придбали сучасний, високоякісний побутовий прилад.  
Додаткову інформацію про нашу продукцію Ви знайдете на нашій сторінці в Інтернеті.*

## **Зміст**

Для Вашої безпеки . . . . .	69
Короткий огляд . . . . .	71
Використання . . . . .	71
Чистка . . . . .	72
Рецепти та поради . . . . .	72
Рекомендації з утилізації . . . . .	73
Гарантія . . . . .	73

## **Для Вашої безпеки**

**Прочитайте уважно цю інструкцію перед використанням, щоб ознайомитися із важливими вказівками з техніки безпеки і управління для цього приладу.**

У разі недотримання вказівок щодо правильного використання приладу виробник не несе відповідальності за збитки, які виникли внаслідок цього.

Цей прилад призначений для переробки продуктів у звичайній для домашнього господарства кількості в домашніх або побутових умовах і не розрахований для використання в промислових цілях. Застосування в побутових умовах включає, напр., використання в кухнях для співробітників магазинів, офісів, сільськогосподарських і інших промислових підприємств, а також користування гостями пансіонів, невеликих готелів і подібних закладів.

Використовуйте прилад лише для переробки продуктів у кількості та протягом часу, які відповідають звичайним для домашнього господарства умовам.

Прилад придатний виключно для подрібнення або змішування харчових продуктів. Прилад заборонено використовувати для переробки інших предметів чи речовин.

Зберігайте, будь ласка, інструкцію з використання. Передавайте інструкцію з використання наступним користувачам разом із приладом.

## **▲ Загальні вказівки з техніки безпеки**

### **Небезпека враження електричним током**

Використання цього побутового приладу дітьми віком молодше 8 років заборонене, проте, побутовим приладом можуть користуватися діти старшого віку під наглядом відповідальних за їх безпеку осіб.

Прилад та його шнур живлення тримати осторонь від дітей. Особи із обмеженими фізичними, сенсорними або розумовими здібностями чи із недостатнім рівнем досвіду і знань можуть користуватися побутовими приладами тільки під наглядом відповідальних за їх безпеку осіб або після отримання від них

вказівок з техніки безпеки для використання побутового приладу після того, як вони усвідомили пов'язані із цим ризики.

Дітям заборонено гратися із побутовим приладом.

Прилад слід підключати до електромережі та експлуатувати лише у відповідності із даними на табличці з технічними характеристиками. Не користуйтеся приладом, якщо шнур живлення і прилад мають будьякі пошкодження.

Залишаючи прилад без догляду, а також перед його складанням, розбиранням або миттям, прилад слід завжди від'єднувати від електромережі.

Не тягніть шнур через гострі краї та гарячі поверхні. Якщо шнур живлення цього приладу пошкоджений, то його заміна повинна виконуватися виробником, його службою сервісу або відповідно кваліфікованим фахівцем з метою уникнення ризиків.

Ремонт приладу проводиться лише нашою службою сервісу.

---

## **▲ Вказівки з техніки безпеки для цього приладу**

---

### **Небезпека поранення**

#### **Небезпека удару струмом**

Не користуйтеся блендером, якщо у Вас вологі руки, а також в холостому режимі.

Не занурюйте прилад в рідину поверх місця з'єднання ніжки блендера з основним блоком приладу.

Основний блок приладу ні в якому разі не занурювати у рідину та не мити у посудомийній машині.

Будьте обережні при переробці гарячої рідини. Рідина під час переробки може розбризкуватися.

Ніжку блендера не ставте ніколи на гарячі поверхні та не занурюйте в дуже гарячі продукти. Гарячі продукти перед переробкою блендером охолодити до температури 80 °C або нижче! Каструлю слід зняти з плити перед тим, як використовувати в ній занурюваний блендер.

Експлуатуйте блендер лише з оригінальними аксесуарами.

Насадки вставляти і знімати лише після повної зупинки приладу.

Рекомендується не залишати ніколи прилад ввімкненим довше ніж це потрібно для переробки продуктів.

Чаша блендера не придатна для використання в мікрохвильовій печі.

#### **Небезпека поранення гострими ножами/обертвовим приводом!**

Не встромляйте ніколи рук до ножа на ніжці блендера. Ніколи не чистіть ножа голими руками. Користуйтеся для цього щіткою.

В цій інструкції з використання описуються різні моделі. Сторінки з малюнками містять огляд різних моделей (Малюнок 9).

## Короткий огляд

Будь ласка, розгорніть сторінки з малюнками.

### Малюнок 1

#### 1 Основний блок приладу

#### 2 Електрокабель

#### 3 Регулятор швидкості

Робоча швидкість регулюється поступально від найменшої (●) до найвищої (12) швидкості (тільки разом із кнопкою 4a).

#### 4 Кнопка ввімкнення

a Регульована швидкість (регулятор швидкості 3)

b Турбо-режим

Блендер ввімкнутий, поки натиснута кнопка ввімкнення (a або b).

Турбо-режим використовується для універсального подрібнювача (якщо є в наявності в комплекті поставки).

#### 5 Кнопки розблокування

Для того, щоб зняти ніжку блендера, натисніть одночасно на обидві кнопки розблокування.

#### 6 Ніжка блендера

Пластик або метал (в залежності від моделі) Вставте ніжку блендера так, щоб вона чутно зайшла в паз.

#### 7 Ніж ніжки блендера

#### 8 Чаша блендера

Переробка продуктів в чаші блендера дозволяє уникнути бризок.

В залежності від моделі:

#### 9 Універсальний подрібнювач

Якщо універсальний подрібнювач не входить до комплекту, тоді Ви можете замовити його через службу сервісу (Номер для замовлення 657247).

Універсальний подрібнювач забезпечує Вам використання максимальної потужності приладу при приготуванні медової бутербродної маси (за умови дотримання вказівок, приведених в рецепті). Ви знайдете рецепт в інструкції з експлуатації універсального подрібнювача.

## Використання

Прилад придатний для змішування майонезу, соусів, коктейлів, дитячого харчування, варених фруктів і овочів.

Для приготування супів-пюре.

Для подрібнювання/січення сирих продуктів (цибулі, часнику, зелені) використовуйте універсальний подрібнювач!

Під час процесу приготування Рекомендується користуватися чашею блендера, яка входить до комплекту поставки. Можна використовувати також інші придатні ємності.

### Увага!

Дно використовуваної ємності має бути без випуклостей та виступів.

- Почистіть всі елементи перед першим використанням.

### Малюнок 2

- Розмотайте повністю електрокабель.
- Вставте ніжку блендера в основний блок приладу, щоб вона чутно зайшла в паз.
- Ввімкніть вилку до розетки.
- Заповніть продукти до чаші блендера чи іншої високої ємності.

**i** Блендер краще переробляє продукти, якщо до них додати рідину.

- Установіть бажану швидкість за допомогою регулятора швидкості (Малюнок 3-5).

Для перемішування рідин, гарячих продуктів та підмішування (напр., мюслі в йогурт) ми рекомендуємо користуватися низькою швидкістю. Високі швидкості рекомендуються для переробки твердіших продуктів.

- Тримайте міцно блендер та чашу.
- Ввімкніть блендер, натиснувши бажану кнопку ввімкнення.

**i** Вмикаючи занурюваний блендер, тримайте його злегка нахиленим, щоб він не «присмоктався» до дна чаші блендера. Блендер ввімкнутий, поки натиснута кнопка ввімкнення.

**i** Щоб запобігти утворенню бризок, натисніть кнопку ввімкнення лише після того, як ніжка блендера занурилася в продукти.

Вимикайте завжди блендер перед тим, як вийняти його із продуктів.

- Після переробки відпустіть кнопку ввімкнення.

Після роботи:

- Вийміть штепсельну вилку із розетки.
- Натисніть кнопки розблокування та зніміть ніжку блендера з основного блоку приладу.

## Чистка

### Увага!

*Основний блок приладу ні в якому разі не занурювати у рідину та не мити у посудомийній машині.*

*Не користуйтеся паровими пристроями для чистки!*

*На поверхнях можуть виникнути пошкодження. Не застосовуйте ніяких абразивних засобів для чищення.*

- i** При переробці червоної капусти, моркви та подібного на пластмасових елементах утворюється червоний наліт, який можна усунути за допомогою декількох крапель столової олії.
- Витягніть штепсельну вилку із розетки!
- Протріть основний блок приладу вологою ганчіркою, а потім витріть насухо.
- Чашу блендера можна мити в посудомийній машині.
- Ніжку блендера помийте в посудомийній машині або під проточною водою за допомогою щітки.
- Ніжку блендера залишіть сушитися в вертикальному положенні (доверху ножем ніжки блендера), щоб вода із середини могла стекти.

## Рецепти та поради

### Майонез

1 яйце (жовток і білок)

1 ст. л. гірчиці

1 ст. л. лимонного соку або оцту

200–250 мл олії

Солі, перцю за смаком

Інгредієнти повинні бути однієї температури!

- Завантажте інгредієнти до чаші.
- Занурюваний блендер опустіть на дно чаші і ввімкніть (турбо-режим), поки суміш не емульгує.

- Ввімкнутий блендер повільно рухайте, піднімаючи до верхнього краю суміші та опускаючи вниз, поки майонез не буде готовий.

**Порада:** За цим рецептом Ви можете приготувати також майонез лише з жовтком. В такому разі візьміть лише половину зазначеної кількості олії.

### Овочевий суп

300 г картоплі

200 г моркви

1 невеличкий шматок селери

2 помідора

1 цибуля

50 г вершкового масла

2 л води

Солі, перцю за смаком

- Зніміть шкірочку з помідорів та вийміть з них насіння.
- Поріжте шматочками почищені і помиті овочі та протушуйте в гарячому вершковому маслі.
- Додайте воду і сіль.
- Прокип'ятіть все разом 20–25 хв.
- Зніміть каструлю з плити.
- Пропустіть суп на пюре блендером в каструлі.
- Додайте за потреби солі та перцю.

### Тісто для млинців

250 мл молока

1 яйце

100 г борошна

25 г розтопленого охолодженого вершкового масла

- Всі інгредієнти додайте до чаші в зазначеній послідовності та перемішайте до утворення однорідного тіста.

### Молочні коктейлі

1 стакан молока

6 великих суниць

або

10 ягід малин або

1 банан (порізаний кружальцями)

- Завантажте інгредієнти до чаші та перемішайте.
- Додайте за смаком цукру.

**Порада:** Для приготування молочного шейку додайте ще один шарик морозива або візьміть дуже холодне молоко.



## Рекомендації з утилізації



Даний прилад позначений у відповідності із Директивою Європейського Союзу 2002/96/EG про утилізацію електричного та електронного устаткування (waste electrical and electronic equipment – WEEE).

Директива визначає порядок збору та утилізації старих приладів на території усіх країн ЄС.

За інформацією про актуальні шляхи утилізації зверніться будь ласка до свого спеціалізованого торговця або до адміністрації своєї громади.

## Гарантія

Умови гарантії для цього приладу визначаються нашим представником у країні, де прилад був проданий. Подробиці цих умов можна отримати від торговця, у якого прилад був куплений.

Висуваючи будь-яку вимогу у відповідності із даною гарантією, слід подавати чек на проданий товар або квитанцію.

Внесення змін не виключається.

*От всего сердца поздравляем Вас с покупкой нового прибора фирмы BOSCH. Вы приобрели современный, высококачественный бытовой прибор. Дополнительную информацию о нашей продукции Вы найдете на нашей странице в Интернете.*

## Содержание

Для Вашей безопасности . . . . .	73
Комплектный обзор . . . . .	75
Управление . . . . .	76
Чистка . . . . .	77
Рецепты и рекомендации . . . . .	77
Указания по утилизации . . . . .	78
Гарантийные условия . . . . .	78

## Для Вашей безопасности

**Перед первым использованием электроприбора внимательно прочтите правила пользования, чтобы получить важную информацию для Вашей безопасности и управлении электроприбором.**

Производитель не несет ответственности за убытки, возникшие в результате несоблюдения рекомендаций по правильному применению бытового прибора.

Этот прибор предназначен для переработки продуктов в обычном для домашнего хозяйства количестве в домашних или бытовых условиях и не рассчитан для использования в промышленных целях.

Применение в бытовых условиях включает, напр., использование в кухнях для сотрудников магазинов, офисов, сельскохозяйственных и других промышленных предприятий, а также пользование гостями пансионов, небольших отелей и подобных заведений.

С помощью электроприбора можно перерабатывать только такое количество продуктов и в течение такого времени, которые характерны для домашнего хозяйства.

Электроприбор предназначен для измельчения или перемешивания продуктов.

Электроприбор не предназначен для переработки каких-либо других предметов или веществ.

Сохраните, пожалуйста, инструкцию по эксплуатации в надежном месте.

При передаче этого бытового электроприбора другому владельцу не забудьте отдать ему и эту инструкцию.

---

## **▲ Общие указания по технике безопасности**

---

### **Опасность поражения электрическим током**

Использование этого бытового прибора детьми в возрасте младше 8 лет запрещено, однако, бытовым прибором могут пользоваться дети старшего возраста под присмотром ответственных за их безопасность лиц. Не подпускайте детей близко к бытовому прибору или сетевому шнуру.

Лица с ограниченными физическими, сенсорными или умственными способностями или с недостатком опыта и знаний могут пользоваться бытовыми приборами только под присмотром ответственных за их безопасность лиц или после получения от них указаний по технике безопасности для использования бытового прибора после того, как они осознали связанные с этим опасности. Детям запрещено играть бытовым прибором.

Подключайте и используйте прибор только в соответствии с техническими данными на фирменной табличке.

Электроприбором можно пользоваться только в случае, если у самого прибора и его сетевого шнура нет никаких повреждений.

Вилку из розетки следует извлекать если электроприбор без присмотра, перед его чисткой, сборкой и разборкой.

Следите за тем, чтобы не повредить сетевой шнур электроприбора об острые края и горячие поверхности.

Если сетевой шнур этого электроприбора поврежден, то, во избежание опасной ситуации, заменять его должны специалисты фирмы-изготовителя или его сервисной службы, или лицо, имеющее такую же квалификацию.

Во избежание опасных для пользователя ситуаций, ремонт прибора должен выполняться только специалистами нашей сервисной службы.

## **▲ Указания по технике безопасности для данного прибора**

**Не исключена опасность травмирования.**

**Существует опасность поражения электрическим током.**

Погружной блендер нельзя включать мокрыми руками и давать ему работать вхолостую.

Электроприбор нельзя погружать в жидкость выше места соединения насадки для смешивания с основным блоком.

Никогда не погружайте в какую-либо жидкость основной блок и не мойте его в посудомоечной машине.

Будьте осторожны при перемешивании горячих жидкостей.

Так как жидкости могут при этом разбрызгаться.

Насадку для смешивания никогда нельзя ставить на горячие поверхности или перемешивать с ней очень горячие продукты.

Перед переработкой горячих продуктов с помощью погружного блендера их следует остудить до мин. 80 °C!

Погружной блендер можно использовать только вместе с фирменными принадлежностями.

Насадки можно присоединять или снимать с погружного блендера лишь после полной остановки его двигателя.

Рекомендуется не оставлять погружной блендер включенным дольше, чем того требует переработка продуктов.

**Опасность травмирования о лезвия ножа/вращающийся привод!**

Никогда не беритесь за нож, расположенный на ножке блендера.

Ни в коем случае нельзя чистить нож голой рукой. Используйте для этого щетку.

В данной инструкции по эксплуатации описываются различные модели блендеров. На страницах с рисунками Вы найдете обзор погружных блендеров различных моделей (см. рисунок 9).

### **Комплектный обзор**

Откройте, пожалуйста, страницы с рисунками.

**Рисунок 1**

**1 Основной блок**

**2 Сетевой шнур**

**3 Регулятор скорости вращения**

Рабочая скорость регулируется плавно от самой низкой (●) до самой высокой (12) скорости (только в сочетании с кнопкой 4а).

**4 Кнопка включения**

**a** кнопка включения с регулятором числа оборотов 3 для регулировки скорости

**b** кнопка включения турбо-скорости  
Погружной блендер остается включенным до тех пор, пока нажата кнопка включения (**a** или **b**).  
Турбо-скорость используется для универсального измельчителя (если есть в наличии в комплекте поставки).

**5 Кнопки разблокировки**

Эти кнопки используются для снятия ножки блендера.  
На них следует нажимать одновременно.

## 6 Ножка блендера

В зависимости от модели погружного блендера ножка пластмассовая или металлическая.

Присоедините ножку блендера и зафиксируйте ее.

## 7 Нож на ножке блендера

## 8 Стакан блендера

Переработка продуктов в стакане препятствует разбрызгиванию образующейся жидкости.

В зависимости от модели:

## 9 Универсальный измельчитель

Если в комплекте поставки блендера нет универсального измельчителя, то его можно заказать через Службу сервиса (№ для заказа: 657247).

Универсальный измельчитель обеспечивает Вам использование максимальной мощности прибора при приготовлении медовой бутербродной массы (при соблюдении указаний, приведенных в рецепте). Вы найдете рецепт в инструкции по эксплуатации универсального измельчителя.

## Управление

Погружной блендер предназначен для приготовления майонеза, различных соусов, коктейлей, питания для детей грудного возраста, для переработки вареных овощей и фруктов.

Для приготовления супа-пюре.

Для измельчения/рубки свежих продуктов питания (репчатого лука, чеснока, пряных трав, ..) следует воспользоваться универсальным измельчителем!

Для работы рекомендуется использовать стакан блендера, который входит в комплект поставки. Ожно пользоваться также другими пригодными емкостями.

### **Внимание!**

*Дно используемой емкости должно быть без выпуклостей и выступающих неровностей.*

- Перед первым использованием необходимо провести чистку всех деталей погружного блендера.

### **Рисунок 1**

- Полностью размотайте сетевой шнур.
- Присоедините ножку к основному блоку блендера и зафиксируйте ее.

- Вставьте вилку в розетку.
  - Загрузите продукты в стакан для смешивания или в другую высокую емкость.
  - i** Погружной блендер функционирует лучше, если перерабатываемые продукты находятся в жидкости.
  - С помощью регулятора скорости вращения установите необходимую Вам скорость вращения ножа (**см. рисунок 1-5**).  
Для перемешивания жидкостей, горячих продуктов и подмешивания (напр., мюслий в йогурт) мы рекомендуем пользоваться низкой скоростью вращения. Высокие скорости вращения рекомендуются для переработки более твердых продуктов.
  - Погружной блендер и стакан следует крепко держать в руках.
  - Включите погружной блендер, нажав на необходимую Вам кнопку включения.
  - i** Включая погружаемый блендер, держите его слегка наклоненным, чтобы избежать его «присасывания» ко дну стакана блендера. Погружной блендер остается включенным до тех пор, пока нажата кнопка включения.
  - i** Во избежание разбрызгивания образующейся жидкости, нажимайте кнопку включения только после того, как ножка блендера будет погружена в перерабатываемые продукты. Прежде чем извлечь погружной блендер из стакана с перерабатываемыми продуктами, его следует выключить.
  - По окончании переработки продуктов отпустите кнопку включения.
- По окончании работы:
- Извлеките вилку из розетки.
  - Нажмите на кнопки разблокировки и отсоедините смесительную насадку от основного блока погружного блендера.

## Чистка

### Внимание!

*Никогда не погружайте в какую-либо жидкость основной блок и не мойте его в посудомоечной машине.*

*Нельзя пользоваться пароочистителем!*

*Поверхность электроприбора может быть повреждена. Не пользуйтесь абразивными чистящими средствами.*

**i** При переработке, например, краснокочанной капусты и моркови на пластмассовых элементах конструкции блендера появляется цветной налет, который можно удалить с помощью нескольких капель растительного масла.

- Извлеките вилку из розетки!
- Протрите основной блок блендера влажной тряпкой и затем вытрите его насухо.
- Стакан для смешивания можно мыть в посудомоечной машине.
- Насадку для смешивания можно положить в посудомоечную машину или помыть ее в проточной воде с помощью щетки.
- Дайте насадке для смешивания просохнуть, установив ее в вертикальное положение (ножом вверх), чтобы вода, попавшая внутрь насадки при мытье, смогла вытечь наружу.

## Рецепты и рекомендации

### Майонез

1 яйцо (желток и белок),  
1 ст. ложки горчицы,  
1 ст. ложки лимонного сока или столового уксуса,  
200–250 мл растительного масла,  
соль, перец по вкусу.

Все ингредиенты должны иметь одинаковую температуру!

- Загрузите ингредиенты в стакан.
- Погружной блендер опустите на дно чаши и включите (турбо-скорость), взбивая массу до эмульгирования.

- Медленно поднимайте включенный блендер до поверхности смеси и снова опускайте его до тех пор, пока майонез не будет готов.

**Рекомендация:** по этому рецепту Вы можете также приготовить майонез лишь на одних желтках. Но в этом случае используется лишь половина указанного количества растительного масла.

### Овощной суп

300 г картофеля,  
200 г моркови,  
1 небольшой кусок сельдерея,  
2 помидора,  
1 головка репчатого лука,  
50 г сливочного масла,  
2 л воды,  
соль, перец по вкусу.

- Очистите помидоры от кожуры и измельчите их.
- Разрежьте очищенные и вымытые овощи на кусочки и потушите в растопленном сливочном масле.
- Добавьте воду и соль.
- Дайте супу повариться в течение 20–25 минут.
- Снимите кастрюлю с плиты.
- С помощью блендера доведите суп до пюреобразного состояния.
- Добавьте по вкусу соль и перец.

### Тесто на французские

#### блинчики

250 мл молока,  
1 яйцо,  
100 г муки,  
25 г растопленного и охлажденного сливочного масла.

- Загрузите все ингредиенты в указанной последовательности в стакан и взбивайте их с помощью блендера до образования однородного теста.

## Молочные коктейли

1 стакан молока,

6 больших ягод клубники

или

10 ягод малины или

1 банан (нарезанный ломтиками).

- Загрузите ингредиенты в стакан и взбейте их с помощью блендера.
- По желанию можно добавить сахар.

### Рекомендация:

Для приготовления молочного коктейля добавьте в молоко шарик мороженого или возьмите очень холодное молоко.

## Указания по утилизации



Этот бытовой электроприбор имеет обозначение согласно требованиям Директивы ЕС 2002/96/EG об отслуживших свой срок электрических и электронных приборах (waste electrical and electronic equipment – WEEE).

В этой Директиве приведены правила, действующие на всей территории ЕС, по приему и утилизации отслуживших свой срок приборов.

Информацию об актуальных методах утилизации Вы сможете получить у Вашего торгового агента или в органах коммунального управления по месту Вашего жительства.

## Гарантийные условия

Для данного бытового прибора действуют гарантийные условия, определенные нашим представительством в стране, в которой бытовой прибор был куплен. Информацию о гарантийных условиях Вы можете получить в любое время в своем специализированном магазине, где Вы приобрели свой бытовой прибор, или обратившись непосредственно в наше представительство в соответствующей стране. Гарантийные условия для Германии и адреса Вы найдете на последней странице руководства. Кроме того, гарантийные условия изложены также в Интернете по указанному веб-адресу.

Для получения гарантийного обслуживания в любом случае необходимо предъявить документ, подтверждающий факт покупки.

# Информация изготовителя о гарантийном и сервисном обслуживании

1. Изделие \_\_\_\_\_

2. Модель \_\_\_\_\_

Пункты 1-2, заполняются только в случае, если эти данные не содержатся в документах о покупке изделия (кассовый чек и/или товарный чек, товарная накладная).

3. Данная информация распространяется на малые бытовые приборы товарного знака Bosch: кофеварки, кофемолки, весы, кухонные комбайны, миксеры, пылесосы, резки, тостеры, утюги, фены, распрямители для волос, электробритвы, соковыжималки, измельчители, блендеры, гладильные доски, массажеры, ванночки, электрогрелки и аналогичные им изделия.



А446

4. Уважаемые дамы и господа, сообщаем Вам, что подтверждение соответствия нашей продукции обязательным требованиям в соответствии с законодательством осуществляется в форме обязательной сертификации.

Информация по сертификации наших приборов, а также данные о номере сертификата соответствия и сроке его действия Вы можете получить в ООО «БСХ Бытовая техника». Наша продукция произведена под контролем транснациональной корпорации «БСХ Вагн Унд Сименс Хаусгерате ГмбХ», адрес штаб-квартиры: 81739 Мюнхен, Карл-Верн Штрассе 34, Германия.

Организацией, уполномоченной изготовителем на основании договора с ним, является ООО «БСХ Бытовая техника», адрес: Москва, 119071, ул. Малая Калужская, д.19, стр.1; тел.: (495) 737-2777, факс: (495) 737-2798.

5. Обязательные сведения о технических характеристиках прибора приведены на типовой табличке прибора или на его этикетке и/или в сопроводительной документации.

## 6. Аксессуары и средства по уходу

Для безупречного функционирования Вашей техники и ухода за ней производитель рекомендует использовать только оригинальные аксессуары и средства по уходу. Оригинальные аксессуары разработаны производителем, они идеально подходят именно для Вашего прибора. Оригинальные аксессуары и средства по уходу соответствуют самым высоким требованиям качества товарного знака Bosch, они проходят заводские испытания для обеспечения максимальной надежности в работе. По всем вопросам, связанным с аксессуарами и средствами по уходу для Вашей бытовой техники, Вы можете обратиться в авторизованные сервисные центры, перечисленные на обороте.

## 7. Гарантия изготовителя

Фирма-изготовитель представляет на приобретенный Вами бытовой прибор гарантию в соответствии с действующим законодательством РФ о защите прав потребителей сроком **1 год**.

## Прием заявок на ремонт (круглосуточно)

в г. Москве:

☎ (495) 737-2961

☎ (812) 449-3161

в г. Санкт-Петербурге:

Адреса и телефоны авторизованных сервисных центров приведены на обороте, а также в интернете: <http://www.bsh-service.ru>

Рекомендуем Вам пользоваться услугами только авторизованных сервисных центров.

Узнайте больше об оригинальных аксессуарах и средствах по уходу для Вашей бытовой техники в интернете: <http://www.bosch-shop.ru>

## 8. Внимание! Важная информация для потребителей

Данный прибор предназначен для использования исключительно для личных, семейных, домашних и иных нужд, не связанных с осуществлением предпринимательской деятельности либо удовлетворением бытовых потребностей в офисе предприятия, учреждения или организации. Использование прибора в целях, отличных от вышеуказанных, является нарушением правил надлежащей эксплуатации прибора.

Наличие фирменной заводской типовой таблички на приборе обязательно! Пожалуйста, убедитесь в ее наличии и сохраните ее на приборе в течение всего срока службы прибора. Удаление таблички влечет за собой ограничение прибора и к возможным нарушениям правил его эксплуатации.

Изготовитель не несет ответственность за недостатки в приборе, если сервисной службой будет доказано, что они возникли после передачи прибора потребителю вследствие нарушения им (пожара, пользования, транспортировки, хранения, действия третьих лиц, непреодолимой силы (авария, природной катастрофы и т.п.), попадания бытовых насекомых и грызунов, воздействия иных посторонних факторов, а также вследствие существенных нарушений технических требований, оговоренных в инструкции по эксплуатации, в том числе нестабильности параметров электросети, установленных ГОСТ 13109-97.

Для подтверждения даты покупки прибора при гарантийном ремонте или предоставлении иных предусмотренных законом требований, подтверждающие дату и место покупки (чек, квитанцию, иные документы, подтверждающие дату и место покупки).

Соблюдение рекомендаций и указаний, содержащихся в инструкции по эксплуатации (правилах пользования), поможет избежать проблем в эксплуатации прибора и его обслуживании.

Неисправные узлы приборов в гарантийный период бесплатно ремонтируются или заменяются новыми. Решение вопроса о целесообразности их замены или ремонта остается за службами сервиса.

## 9. Информация о сервисе

В период и после истечения гарантийного срока наша Служба Сервиса, а также мастерские наших партнеров всегда готовы предложить Вам свои услуги. Список адресов уполномоченных изготовителем пунктов авторизованного сервисного обслуживания находится на обороте.

Срок службы малых бытовых приборов (кроме кухонных комбайнов и пылесосов) составляет 2 года. Срок службы кухонных комбайнов и пылесосов составляет 5 лет. Срок службы изделия исчисляется с даты его покупки, либо при невозможности ее определения, с даты изготовления изделия, нанесенной на типовую табличку изделия. В соответствии со стандартом изготовления дата изготовления маркируется FD FTMM, где FT – год изготовления минус 1920, а MM – месяц изготовления.



# BOSCH

Разработано для жизни





## تنبيهات متعلقة بالتخلص من الأجهزة المستهلكة

هذا الجهاز مصنّف طبقاً للتعليمات الأوروبية  
2002/96/EG المتعلقة بالأجهزة الكهربائية  
والإلكترونية المستهلكة



(waste electrical and electronic equipment – WEEE)

وتحدد هذه التعليمات الإطار المتعلق باسترجاع الأجهزة  
المستهلكة والاستفادة من خاماتها في كل أنحاء الاتحاد  
الأوروبي. يمكن الحصول على المعلومات المتعلقة بأحدث  
الأساليب الجارية للتخلص من الأجهزة المستهلكة عند  
أحد المحلات التجارية المتخصصة أو لدى إدارة المدينة.

### الضمان

شروط الضمان لهذا الجهاز مبيّنة عن طريق ممثلنا في  
بلد الشراء. لمزيد من التفاصيل يمكنك الاتصال بالموزع  
المعتمد. عند تقديم شكوى في حالة الضمان يجب تقديم  
إيصال الشراء معها.

## جين فطائر الكرب

250 ملي لتر حليب

بيضة واحدة

100 غرام طحين

25 غرام زبد سائل ولكن يترك حتى يبرد

- توضع كافة المكونات حسب ترتيبها المذكور بالوعاء  
وتضرب بالخلاط حتى تصبح عجينة ناعمة الملمس.

## مشروب خليط الحليب

1 كوب حليب

6 حبات فراولة

أو 10 حبات توت شووكي

أو موزة (تقطع إلى شرائح)

- توضع المكونات في الوعاء وتضرب بالخلاط.
- يضاف سكر حسب الرغبة.

نصيحة:

للحصول على خليط الحليب (شاك) يمكنك إضافة قطعة  
آيس كريم أو استخدام حليب بارد جداً.

نحتفظ بحق إدخال التعديلات.

## وصفات ونصائح

### المايونيز

عدد 1 بيضة (صفار زلال البيضة)

1 ملعقة صغيرة مستردة

1 ملعقة كبيرة خل أو عصير ليمون

من 200 إلى 250 ميلي لتر زيت

ملح وفلفل حسب الرغبة

يجب أن تكون درجة حرارة كافة المكونات متقاربة!

- توضع المكونات في الخلاط.
- يتم إرساء الخلاط اليدوي على قاع الإناء ويتم إعمال التشغيل (السرعة الشديدة Turbo) والاستمرار في التشغيل إلى أن يصبح الخليط ذو قوام مستحلب.
- يجب رفع ساق الخلاط من حين لآخر إلى حافة الوعاء العلوية ثم يغمس مرة أخرى في الوعاء ويكرر ذلك حتى تستحلب المكونات.

### نصيحة:

يمكنك تحضير المايونيز بإضافة صفار البيض فقط بدلاً من البيضة كاملة وفي هذه الحالة يجب وضع نصف كمية الزيت فقط.

### حساء الخضر

300 غرام بطاطس (بطاطا)

200 غرام جزر

قطعة صغيرة من الكرفس

2 حبة طماطم (بندورة)

1 بصلة

50 غرام زبد

2 لتر ماء

ملح وفلفل حسب الرغبة

- تقشر الطماطم ويخرج منها البزر
- تقطع الخضر بعض تنظيفها وغسلها إلى قطع صغيرة وتحمّر بعض الشئ في الزبد
- يضاف الماء والملح
- تطبخ المكونات لمدة 20 إلى 25 دقيقة.
- يرفع القدر من على النار.
- تهرس المكونات في القدر باستخدام الخلاط.
- يضاف الملح والفلفل حسب الرغبة.

**i** لا تضغط على زر التشغيل قبل تغطيس ساق الخلاط

في المواد الغذائية المطلوب إعدادها لكي تتجنب وقوع طرطشة.

انتبه دائماً إلى أن توقف الجهاز عن الدوران قبل إخراجها من المواد الغذائية.

- امتنع عن الضغط على زر التشغيل بعد الانتهاء من إعداد المواد الغذائية.
- بعد الانتهاء من العمل:

- انزع قابس الجهاز من المقبس.
- اضغط على زر الفصل ثم انزع ساق الخلاط البينية من هيكل المحرك.

## تنظيف الجهاز

### تنبيه!

لا تقم على الإطلاق بتغطيس هيكل المحرك وتهيئة التوصيل البينية في الماء وكليهما ليس مصمما للغسيل في غسالة الأواني.

ولا تستخدم أجهزة التنظيف العاملة بالبخار في تنظيفهما!

من الممكن أن تطرأ خدوش على الأسطح الخارجية للجهاز. لا تستخدم أية منظفات ذات طبيعة كاشطة في تنظيف الجهاز.

**i** عند إعداد بعض المواد الغذائية مثل الكرنب الأحمر

والجزر يطرأ تلون على أجزاء الخلاط المصنعة من اللدائن

الصناعية (البلاستيك)، ويمكن إزالة هذا التلون

باستخدام بضع قطرات من أحد زيوت الطعام في تنظيفها.

- نزع قابس الجهاز من المقبس.
- نظف هيكل المحرك باستخدام فوطة مبللة ثم جفّفه بعد ذلك.
- أما إناء الخلاط فيمكن غسله في غسالة الأواني.
- ويمكن غسل ساق الخلاط في غسالة الأواني أو تحت الماء المنساب من الصنبور.
- ضع ساق الخلاط في وضع رأسي بحيث تكون (السكين في الاتجاه العلوي) ودعها لفترة من الوقت حين أن تتسرب بقايا الماء المتواجدة بداخلها إلى الخارج.

## استخدام ساق الخلاط

ساق الخلاط مصممة لإعداد المايونيز، الأنواع المختلفة من الصلصة، المشروبات الخفيفة وأطعمة الأطفال الرضع وكذلك لتقطيع الخضراوات والفواكه المطبوخة.

لهرس مكونات الخساء.

لتقطيع/وفرم المواد الغذائية (كالبصل، الثوم، الأعشاب) يجب استخدام القطاعة متنوعة الاستخدام.

ينصح باستخدام إناء الخلاط المورد مع الجهاز عند العمل بالجهاز. إلا أنه يمكن أيضا استخدام أوعية أخرى صالحة لهذا الغرض.

**تنبيه!**

قاع الوعاء الجاري استخدامه يجب ألا يكون مسطح تماما وليس به أية مواضع مرتفعة أو ناتئة.

- رجاء تنظيف كافة الأجزاء قبل استخدامها لأول مرة.

### صورة 3

- فك سلك الكهرباء بالكامل.
- ركب ساق الخلاط في المكان المخصص لها في هيكل المحرك وقم بإحكام تثبيتها.
- ادخل قابس الجهاز في المقيس.
- ضع المواد الغذائية في إناء الخلاط أو في إناء آخر عميق.

### 1

- الجهاز يعمل بطريقة أفضل عند استخدامه لإعداد الأطعمة التي تحتوي على سوائل.
- باستخدام مفتاح تنظيم سرعة الدوران يتم ضبط سرعة الدوران المرغوب فيها (صورة 5-5).

ينصح باستخدام درجة سرعة دوران منخفضة عند معالجة سوائل أو مواد غذائية ساخنة وعند مزج مادة غذائية في خليط موجود بالفعل (على سبيل المثال خلط موسلي في لبن زبادي). ينصح باستخدام درجات سرعة الدوران العالية لمعالجة المواد الغذائية الصلبة نسبيا.

- امسك بالخلاط اليدوي وإناءه جيدا.

- يتم تشغيل ساق الخلاط من خلال الضغط على زر التشغيل المرغوب فيه.

### 1

عند تشغيل الجهاز يجب أن يتم الإمساك بساق الخلاط في وضع مائل بقدر بسيط، وذلك لتجنب حدوث «امتصاص عائق للحركة» على قاع إناء الخلاط. يظل الجهاز يعمل مادام الضغط على زر التشغيل مستمرا.

سيجري هنا عرض ووصف لطرازات مختلفة من الجهاز في دليل الاستخدام الخاص بهذا الجهاز. وتتضمن الصفحات الختوية على الصور على جدول توضيحي للطرازات المختلفة (صورة 9).

## نظرة عامة

افتح من فضلك كلتا الصفحتين الختويتين على الصور.

### الصورة A

- 1 جّهيزة التوصيل البينية
  - 2 سلك توصيل الكهرباء
  - 3 مفتاح تنظيم سرعة الدوران
- سرعة العمل قابلة للضبط بدون تدرج ثابت فيما بين سرعة الدوران الدنيا (●) وسرعة الدوران القصوى (12) (فقط بالارتباط بالزر 4a).

### 4 مفتاح التشغيل

- a سرعة قابلة للتنظيم
- ب) باستخدام مفتاح تنظيم سرعة الدوران (3) سرعة شديدة (Turbo) الخلاط اليدوي يظل دائراً طالما أن أحد زري التشغيل (a أو b) مضغوط عليه. السرعة الشديدة (Turbo) يتم استخدامها للقطاعة المتنوعة الاستخدام (في حالة وجودها ضمن متضمنات التوريد).

### 5 زّراري فصل المحرك

أضغط على زري الفصل في وقت واحد من أجل فصل ساق الخلاط.

### 6 ساق الخلاط

مصنع من البلاستيك أو المعدن (حسب الطراز). ركب ساق الخلاط وقم بإحكام تثبيتها.

### 7 ساق بسكين الخلاط

### 8 إناء الخلاط المجهز بغطاء

إن استخدام إناء الخلاط يحول دون وقوع طرطشة للمواد الغذائية التي يجري إعدادها. ضع الغطاء فوق إناء الخلاط من أجل حفظ المواد الغذائية التي جرى إعدادها.

طبقا لنوع الطراز:

### 9 قطاعة متنوعة الاستخدام

إذا لم تكن القطاعة المتنوعة الاستخدام قدم توريدها مع متضمنات التوريد، عندئذ فإنه يمكن الحصول عليها لدى أحد مراكز خدمة العملاء التابعة لنا (رقم طلب المنتج 657247). عند استخدام القطاعة المتنوعة الاستخدام فإنه يمكنكم الانتفاع من قوة أداء الجهاز الكاملة عند إعداد معجون العسل لدهن الخبز (عند الالتزام بالإرشادات المنصوص عليها في الوصفة). جُردون الوصفة في دليل الاستخدام الخاص بالقطاعة متعددة الاستخدام.

يجري توصيل وتشغيل الجهاز بالتيار الكهربائي فقط طبقاً للبيانات الموضحة على لوحة المواصفات الفنية.

كما يجري استخدام الجهاز فقط إذا لم تكن هناك أضراراً قد لحقت به أو بسلك التوصيل الكهربائي الخاص به.

يجب دائماً إخراج قابس الجهاز من مقبس التغذية بالتيار الكهربائي قبل تركيب أجزاء الجهاز، وقبل تفكيك أجزاء الجهاز، وقبل تنظيف الجهاز وعند وجود الجهاز بدون إشراف.

ينبغي الانتباه إلى عدم وضع سلك التوصيل الكهربائي على نحو مباشر بالقرب من حواف حادة أو أسطح ساخنة. يتم إجراء أي إصلاحات للجهاز وعلى سبيل المثال منها استبدال سلك التوصيل الكهربائي إذا لحق به ضررٌ ما فقط بمعرفة أحد مراكز الخدمة التابعة لنا، حيث أن هذا يجنبكم الوقوع في أية مخاطر.

لا تستخدم الخلاط اليدوي ويداك مبتلتان، ولا تقم بتشغيله بدون حمل، أي بدون إعداد مواد غذائية.

### ▲ تنبيهات سلامة خاصة بهذا الجهاز

#### خطر الصعق بالتيار الكهربائي

لا تستخدم الجهاز إلا مع الملحقات الإضافية الأصلية.

ويجب توخي الحذر عند إعداد سوائل ساخنة، حيث أن إعداد السوائل يمكن أن يسفر عن طرطشتها. يجب وبصورة مطلقة عدم غمر هيكل المحرك في سوائل كما يجب عدم تنظيفه في غسالة الأواني. لا تقم بتغطيس الجهاز في أية سوائل على نحو يتعدى ساق الخلاط ويصل إلى تجهيزة التوصيل البينية أو هيكل المحرك.

ولا تقم على الإطلاق بتشغيل الجهاز لفترة أطول من الفترة اللازمة لإعداد الطعام.

منوع تماماً وضع ساق الخلاط على أسطح ساخنة أو استخدامه في

إعداد المأكولات الساخنة. يجب ترك المأكولات حتى تصل درجة حرارتها

إلى 80 درجة مئوية قبل الشروع في إعدادها بساق الخلاط.

عند استخدام ساق الخلاط لخلط مواد غذائية موجودة في إناء طهي فإنه يجب القيام قبل ذلك بإبعاد

الإناء من على موضع (عين) الموقد الساخن الجاري الطهي عليه.

يجب عدم تركيب أو فك أدوات العمل إلا عندما يكون الجهاز متوقفاً تماماً عن العمل.

إناء الخلاط غير معد وغير صالح للاستخدام في جهاز الميكروويف (فرن الموجات الفائقة القصر).

#### خطر الإصابة بجروح من خلال سكين الخلاط الحادة!

لا تقحم يديك على الإطلاق في الوسط المحيط بالسكين المتواجدة في ساق الخلاط. تجنب تماماً

تنظيف سكين الخلاط بيديك إذا لم تكن مرتدياً ما يوفر لهما الحماية اللازمة، ويُفضل استخدام

فرشاة لأغراض التنظيف.

### المحتويات

ar-1	من أجل سلامتكم
ar-3	نظرة عامة
ar-3	استخدام ساق الخلاط
ar-4	تنظيف الجهاز
ar-4	وصفات ونصائح
	تنبيهات متعلقة بالتخلص من
ar-5	الأجهزة المستهلكة
ar-5	الضمان

نتقدم لكم بأصدق التهاني على شرائكم لهذا الجهاز الجديد من ماركة BOSCH. بهذا يكون اختياركم قد وقع على جهاز منزلي حديث وعلى أعلى مستوى من الجودة. وتجودون المزيد من المعلومات حول منتجنا في موقع الإنترنت الخاص بنا.

### من أجل سلامتكم

يرجى منكم قراءة تعليمات الاستخدام هذه بعناية قبل البدء في استخدام الجهاز، وذلك لكي تحصلوا على إرشادات هامة بشأن السلامة والتشغيل خاصة بهذا الجهاز. عدم الالتزام بتطبيق التعليمات الخاصة بالاستخدام الصحيح للجهاز يترتب عليه عدم تحمل منتج الجهاز لأية مسؤولية عن الأضرار الناتجة من جراء ذلك.

هذا الجهاز مهياً فقط للاستخدام المنزلي وليس معداً للاستعمال لأغراض حرفية. ويجري استخدام الجهاز لإعداد الكميات المألوفة في الاستخدام المنزلي وللفترات الزمنية التي تتناسب مع هذا الغرض. الاستخدام المنزلي يشتمل أيضاً على سبيل المثال استخدام الجهاز في المطابخ الخاصة بالموظفين العاملين في المتاجر والمكاتب والمزارع ومجالات العمل الأخرى. كذلك يمكنك تخصيص الجهاز لاستخدام من قبل ضيوف البنسيونات والفنادق الصغيرة وما شابه ذلك.

ولذا فينبغي أن يجري استخدامه لإعداد الكميات المألوفة في الاستخدام المنزلي وتشغيله لفترات المعتادة لذلك.

الجهاز صالح فقط لتقطيع وخلط مواد غذائية. لا يسمح باستخدام الجهاز في معالجة أية أشياء أو أجسام أو عناصر أخرى.

ينبغي الحفاظ بعناية على دليل الاستخدام، وإذا حصل طرف ثالث على الجهاز فينبغي الانتباه إلى تسليمه هذا الدليل.

### ⚠ تنبيهات سلامة عمومية

#### خطر حدوث صدمة كهربائية

يحظر تشغيل الجهاز من قبل أطفال يقل عمرهم عن 8 سنوات، إلا أن الجهاز يمكن استخدامه من قبل الأطفال الأكبر سناً مع لزوم الإشراف عليهم عند قيامهم بذلك. يجب الحفاظ على الجهاز وعلى سلك التوصيل الكهربائي الخاص به بعيداً عن الأطفال.

هذه الأجهزة يمكن أن يتم استخدامها من قبل أشخاص ذوي قدرات بدنية أو حسية أو ذهنية محدودة أو نقص في الخبرة و/أو نقص في المعارف والمعلومات، وذلك عندما يكون جاري الإشراف عليهم أو بعد أن يكون قد تم إعطائهم إرشادات تفصيلية بشأن كيفية الاستخدام الآمن للجهاز وبعد أن يكونوا قد فهموا جيداً الأخطار المترتبة على استخدام الجهاز. يجب عدم السماح للأطفال بأن يقوموا باللعب بالجهاز.

## Kundendienst – Customer Service

### DE Deutschland, Germany

BSH Hausgeräte Service GmbH  
Zentralwerkstatt  
für kleine Hausgeräte  
Trautskirchener Strasse 6 – 8  
90431 Nürnberg

Online Auftragsstatus, Filterbeutel-  
Konfigurator und viele weitere  
Infos unter: [www.bosch-home.de](http://www.bosch-home.de)

Reparaturservice\*  
(Mo-Fr: 8.00-18.00 erreichbar)  
Tel.: 01801 33 53 03  
mailto:cp-servicecenter@  
bshg.com

Ersatzteilbestellung\*  
(365 Tage rund um die Uhr erreichbar)  
Tel.: 01801 33 53 04  
Fax: 01801 33 53 08  
mailto:spareparts@bshg.com

\*) 3,9 Ct./Min. aus dem Festnetz,  
Mobilfunk max. 0,42 €/Min.

### AE United Arab Emirates,

الإمارات العربية المتحدة

BSH Home Appliances FZE  
Round About 13,  
Plot Nr MO-0532A  
Jebel Ali Free Zone – Dubai  
Tel.: 04 881 4401  
mailto:service-ua@bshg.com  
[www.bosch-home.com](http://www.bosch-home.com)

### AT Österreich, Austria

BSH Hausgeräte  
Gesellschaft mbH  
Werkskundendienst  
für Hausgeräte  
Quellenstrasse 2  
1100 Wien  
Tel.: 0810 550 511\*  
Fax: 01 605 75 51 212  
mailto:vie-stoerungsannahme@  
bshg.com

Hotline für Espresso-Geräte:  
Tel.: 0810 700 400\*  
[www.bosch-home.at](http://www.bosch-home.at)

\*innerhalb Österreichs zum Regionaltarif

### AU Australia

BSH Home Appliances Pty. Ltd.  
7-9 Arco Lane  
HEATHERTON, Victoria 3202  
Tel.: 1300 368 339  
Fax: 1300 306 818  
valid only in AUS  
mailto:bshau-as@bshg.com  
[www.bosch-home.com.au](http://www.bosch-home.com.au)

### BA Bosna i Hercegovina, Bosnia-Herzegovina

"HIGH" d.o.o.  
Gradačanka 29b  
71000 Sarajewo  
Info-Line: 061 100 905  
Fax: 033 213 513  
mailto:delicnanda@hotmail.com

### BE Belgique, België, Belgium

BSH Home Appliances S.A.  
Avenue du Laerbeek 74  
Laarbeeklaan 74  
1090 Bruxelles – Brussel  
Tel.: 070 222 141  
Fax: 024 757 291  
mailto:bru-repairs@bshg.com  
[www.bosch-home.be](http://www.bosch-home.be)

### BG Bulgaria

EXPO2000-service  
жк.Овча купел 1  
бул.Президент Линкълън  
бл. 431-партер  
1359 София  
тел.: 0879 826 388  
mobil: 087 814 50 91  
mailto:service@expo2000.bg

### BH Bahrain, البحرين

Khalaifat Est.  
P.O.BOX 5111  
Manama  
Tel.: 1759 2233  
mailto:service@khalaifat.com

### BR Brasil, Brazil

Mabe Hortolândia  
Eletrodomésticos Ltda.  
Rua Barão Geraldo Rezende, 250  
13020-440 Campinas/SP  
Tel.: 0800 704 5446  
Fax: 0193 737 7769  
mailto:bshconsumidor@  
ATENTO.com.br  
[www.boscheletrodomesticos.com.br](http://www.boscheletrodomesticos.com.br)

### BY Belarus, Беларусь

ООО "БСХ Бытовая техника"  
тел.: 495 737 2961  
mailto:mok-kdhl@bshg.com

### CH Schweiz, Suisse, Svizzera, Switzerland

BSH Hausgeräte AG  
Werkskundendienst für  
Hausgeräte  
Fahrweidstrasse 80  
8954 Geroldswil  
mailto:ch-info.hausgeraete@  
bshg.com  
Service Tel.: 0848 840 040  
Service Fax: 0848 840 041  
mailto:ch-reparatur@bshg.com  
Ersatzteile Tel.: 0848 880 080  
Ersatzteile Fax: 0848 880 081  
mailto:ch-ersatzteil@bshg.com  
[www.bosch-home.com](http://www.bosch-home.com)

### CY Cyprus, Κύπρος

BSH Iliakies Syskeves-Service  
39, Arh. Makaariou III Str.  
2407 Egomi/Nikosia (Lefkosia)  
Tel.: 77 77 807  
Fax: 022 658 128  
mailto:bsh.service.cyprus@  
cytanet.com.cy

### CZ Česká Republika, Czech Republic

BSH domácí spotřebiče s.r.o.  
Firemní servis domácích  
spotřebičů  
Pekařská 10b  
155 00 Praha 5  
Tel.: 0251 095 546  
Fax: 0251 095 549  
[www.bosch-home.com](http://www.bosch-home.com)

### DK Danmark, Denmark

BSH Hvidevarer A/S  
Telegrafvej 4  
2750 Ballerup  
Tel.: 44 89 89 85  
Fax: 44 89 89 86  
mailto:BSH-Service.dk@  
BSHG.com  
[www.bosch-home.dk](http://www.bosch-home.dk)

### EE Eesti, Estonia

SIMSON OÜ  
Raua 55  
10152 Tallinn  
Tel.: 0627 8730  
Fax: 0627 8733  
mailto:teenindus@simson.ee

### ES España, Spain

BSH Electrodomésticos  
España S.A.  
Polígono Malpica, Calle D  
Parcela 96 A  
50016 Zaragoza  
Tel.: 902 351 352  
Fax: 976 578 425  
mailto:CAU-Bosch@bshg.com  
[www.bosch-home.es](http://www.bosch-home.es)

### FI Suomi, Finland

BSH Kodinkoneet Oy  
Itälahdenkatu 18 A, PL 123  
00201 Helsinki  
Tel.: 0207 510 700  
Fax: 0207 510 780  
mailto:Bosch-Service-FI@  
bshg.com  
[www.bosch-home.fi](http://www.bosch-home.fi)  
Lankapuhelimesta 8,28 snt/puhelu  
+ 7 snt/min (alv 23%)  
Matkapuhelimesta 8,28 snt/puhelu  
+ 17 snt/min (alv 23%)

**FR France**

BSH Electroménager S.A.S.

50 rue Ardoin – BP 47

93401 SAINT-OUEN cedex

Service interventions à domicile:

01 40 10 11 00

Service Consommateurs:

0 892 698 010 (0,34 € TTC/mn)

mailto:soa-bosch-conso@bshg.com

Service Pièces Détachées et

Accessoires:

0 892 698 009 (0,34 € TTC/mn)

www.bosch-home.fr

**GB Great Britain**

BSH Home Appliances Ltd.

Grand Union House

Old Wolverton Road

Wolverton

Milton Keynes MK12 5PT

To arrange an engineer visit, to  
order spare parts and accessories  
or for product advice please visit  
www.bosch-home.co.uk  
or call

Tel.: 0844 892 8979\*

\*Calls from a BT landline will be charged at  
up to 3 pence per minute. A call set-up fee  
of up to 6 pence may apply.

**GR Greece, Ελλάδα**

BSH Ikiakes Siskeves A.B.E.

Central Branch Services

17 km E.O. Athinon-Lamias &amp;

Potamou 20

145 64 Kifisia

Greece – Athens

Tel.: 2104 277 701

Fax: 2104 277 669

North-Greece – Thessaloniki

Tel.: 2310 497 200

Fax: 2310 497 220

South-Greece – Heraklion/Kreta

Tel.: 2810 325 403

Fax: 2810 324 585

Central-Greece – Patras

Tel.: 2610 330 478

Fax: 2610 331 832

mailto:cs\_gr\_helpdesk@bshg.com

www.bosch-home.gr

**HK Hong Kong, 香港**

BSH Home Appliances Limited

Unit 1 &amp; 2, 3rd Floor

North Block, Skyway House

3 Sham Mong Road

Tai Kok Tsui, Kowloon

Hong Kong

Tel.: 2565 6151

Fax: 2565 6252

mailto:bshhkg.service@bshg.com

**HR Hrvatska, Croatia**

Andabaka d.o.o.

Kopilica 21a

21000 Split

Info-Line: 021 481 403

Info-Fax: 021 453 891

mailto:servis@andabaka.hr

**HU Magyarország, Hungary**

BSH Háztartási Készülék

Kereskedelmi Kft.

Háztartási gépek márkaszervize

Királyhágó tér 8-9

1126 Budapest

Hibabejelentés

Tel.: 01 489 5461

Fax: 01 201 8786

mailto:hibabejelentes@bsh.hu

Alkatrészrendelés

Tel.: 01 489 5463

Fax: 01 201 8786

mailto:alkatreszrendeles@bsh.hu

www.bosch-home.com

**IE Republic of Ireland**

BSH Home Appliances Ltd.

Unit F4, Ballymount Drive

Ballymount Industrial Estate

Walkinstown

Dublin 12

Service Requests,

Spares and Accessories

Tel.: 01450 2655

Fax: 01450 2520

www.bosch-home.eu.uk

**IL Israel, ישראל**

C/S/B Home Appliance Ltd.

Uliel Building

2, Hamelacha St.

Industrial Park North

71293 Lod

Tel.: 08 9777 222

Fax: 08 9777 245

mailto:csb-serv@zahav.net.il

**IN India, Bhārat, भारत**

BSH Customer Service Front Office

Shop No.4, Everest Grande,

Opp. Shanti Nagar Bus Stop,

Mahakali Caves Road,

Andheri East

Mumbai 400 093

**IS Iceland**

Smith &amp; Norland hf.

Noatuni 4

105 Reykjavik

Tel.: 0520 3000

Fax: 0520 3011

www.sminor.is

**IT Italia, Italy**

BSH Elettrodomestici S.p.A.

Via. M. Nizzoli 1

20147 Milano (MI)

Numero verde 800 829120

mailto:mil-assistenza@bshg.com

www.bosch-home.com

**KZ Kazakhstan, Қазақстан**

IP "Batkeyev Ildus A."

B. Momyshev Str.7

Chymkent 160018

Tel./Fax: 0252 31 00 06

mailto:evrika\_kz@mail.ru

**LB Lebanon, لبنان**

Teheni, Hana &amp; Co.

Boulevard Dora 4043 Beyrouth

P.O. Box 90449

Jdeideh 1202 2040

Tel.: 01 255 211

mailto:info@Teheni-Hana.com

**LT Lietuva, Lithuania**

Senukas prekybos centras UAB

Jonavos g. 62

44192 Kaunas

Tel.: 0372 12146

Fax: 0372 12165

www.senukai.lt

**LU Luxembourg**

BSH électroménagers S.A.

13-15 ZI Breedeweuus

1259 Senningerberg

Tel.: 26349 300

Fax: 26349 315

mailto:lux-service.electromenager@

bshg.com

www.bosch-home.com

**LV Latvija, Latvia**

General Serviss Limited

Bullu street 70c

1067 Riga

Tel.: 07 42 41 37

mailto:bt@olimpeks.lv

Elkor Serviss

Brivibas gatve 201

1039 Riga

Tel.: 067 0705 20; -36

Fax: 067 0705 24

mailto:domoservice@elkor.lv

www.servisacentrs.lv

**MD Moldova**

S.R.L. "Rialto-Studio"

ул. Щусева 98

2012 Кишинев

тел./факс: 022 23 81 80

mailto:bosch-md@mail.ru

**ME Crna Gora, Montenegro**

Elektronika komerc  
Ul. 27 Mart br.2  
81000 Podgorica  
Tel./Fax: 020 662 444  
Mobil: 069 324 812  
mailto:ekobosch.servis@t-com.me

**MK Macedonia, Македонија**

GORENEC  
Jane Sandanski 69 lok.3  
1000 Skopje  
Tel.: 02 2454 600  
Mobil: 070 697 463  
mailto:gorenece@yahoo.com

**MT Malta**

Oxford House Ltd.  
Notabile Road  
Mriehel BKR 14  
Tel.: 021 442 334  
Fax: 021 488 656  
www.oxfordhouse.com.mt

**MV Raajjeyge Jumhooriyyaa,  
Maledives**

Lintel Investments  
Ma. Maadheli, Majeedhee Magu  
Malé  
Tel.: 0331 0742  
mailto:mohamed.zuhuree@  
lintel.com.mv

**NL Nederland, Netherlands**

BSH Huishoudapparaten B.V.  
Taurusavenue 36  
2132 LS Hoofddorp  
Storingsmelding:  
Tel.: 088 424 4010  
Fax: 088 424 4845  
mailto:bosch-contactcenter@  
bshg.com  
Onderdelenverkoop:  
Tel.: 088 424 4010  
Fax: 088 424 4801  
mailto:bosch-onderdelen@bshg.com  
www.bosch-home.nl

**NO Norge, Norway**

BSH Husholdningsapparater A/S  
Grensesvingen 9  
0661 Oslo  
Tel.: 22 66 06 00  
Fax: 22 66 05 50  
mailto:Bosch-Service-NO@  
bshg.com  
www.bosch-home.no

**NZ New Zealand**

BSH Home Appliances Ltd.  
Unit F 2, 4 Orbit Drive  
Mairangi BAY  
Auckland 0632  
Tel.: 09 477 0492  
Fax: 09 477 2647  
mailto:bshnz-cs@bshg.com  
www.bosch-home.co.nz

**PL Polska, Poland**

BSH Sprzęt Gospodarstwa  
Domowego sp. z o.o.  
Al. Jerozolimskie 183  
02-222 Warszawa  
Centrala Serwisu  
Tel.: 0801 191 534  
Fax: 022 57 27 709  
mailto:Serwis.Fabryczny@bshg.com  
www.bosch-home.pl

**PT Portugal**

BSHP Electrodomésticos Lda.  
Rua Alto do Montijo, nº 15  
2790-012 Carnaxide  
Tel.: 707 500 545  
Fax: 21 4250 701  
mailto:bosch.electrodomesticos.pt@  
bshg.com  
www.bosch-home.pt

**RO România, Romania**

BSH Electrocasnice srl.  
Sos. Bucuresti-Ploiesti,  
nr. 19-21, sect.1  
13682 Bucuresti  
Tel.: 021 203 9748  
Fax: 021 203 9733  
mailto:service.romania@bshg.com  
www.bosch-home.com

**RU Russia, Россия**

ООО "БСХ Бытовая техника"  
Сервис от производителя  
Малая Калужская 19/1  
119071 Москва  
тел.: 495 737 2961  
mailto:mok-kdhl@bshg.com  
www.bosch-home.com

**SE Sverige, Sweden**

BSH Hushållsapparater AB  
Landsvägen 32  
169 29 Solna  
Tel.: 0771 11 22 77  
mailto:Bosch-Service-SE@  
bshg.com  
www.bosch-home.se

**SG Singapore, 新加坡**

BSH Home Appliances Pte. Ltd.  
37 Jalan Pemimpin  
Union Industrial Building  
Block A, #01-03  
577177 Singapore  
Tel.: 6751 5000  
Fax: 6751 5005  
mailto:bshsgp.service@bshg.com

**SI Slovenija, Slovenia**

BSH Hišni aparati d.o.o.  
Litostrojska 48  
1000 Ljubljana  
Tel.: 01 583 08 87  
Fax: 01 583 08 89  
mailto:informacije.servis@  
bshg.com  
www.bosch-home.com

**SK Slovensko, Slovakia**

Technoservis Bratislava  
Trhová 38  
84108 Bratislava – Doubravka  
Tel.: 02 6446 3643  
Fax: 02 6446 3643  
www.bosch-home.com

**TR Türkiye, Turkey**

BSH Ev Aletleri Sanayi  
ve Ticaret A.S.  
Fatih Sultan Mehmet Mahallesi  
Balkan Caddesi No: 51  
34770 Ümraniye, Istanbul  
Tel.: 0 216 444 6333  
Fax: 0 216 528 9188  
mailto:careline.turkey@bshg.com  
www.bosch-home.com

**TW Taiwan, 台灣**

Achelis Taiwan Co. Ltd.  
4th floor, No. 112 Sec 1  
Chung Hsiao E Road  
Taipei ROC 100  
Tel.: 02 2321 6222  
mailto:Bosch@achelis.com.tw

**UA Ukraine, Україна**

ТОВ "БСХ Побутова Техніка"  
тел.: 044 4902095  
www.bosch-home.com

**XK Kosovo**

NTP GAMA  
Rruga Mag Prishtine-Ferizaj  
70000 Ferizaj  
Tel.: 038 502 448  
Tel.: 00377 44 172 309  
mailto:a\_service@  
gama-electronics.com

**XS Srbija, Serbia**

SZR "SPECIJALELEKTRO"  
Bulevar Milutina Milanovića 34  
11070 Novi Beograd  
Tel.: 011 2147 110  
Fax: 011 2139 689  
mailto:spec.el@eunet.rs

**ZA South Africa**

BSH Home Appliances (Pty) Ltd.  
15th Road Randjespark  
Private Bag X36, Randjespark  
1685 Midrand – Johannesburg  
Tel.: 086 002 6724  
Fax: 086 617 1780  
mailto:applianceserviceza@  
bshg.com  
www.bosch-home.com



# Garantiebedingungen DEUTSCHLAND (DE)

Die nachstehenden Bedingungen, die Voraussetzungen und Umfang unserer Garantieleistung beschreiben, lassen die Gewährleistungsverpflichtungen des Verkäufers aus dem Kaufvertrag mit dem Endabnehmer unberührt.

Für dieses Gerät leisten wir Garantie gemäß nachstehenden Bedingungen:

1. Wir beheben unentgeltlich nach Maßgabe der folgenden Bedingungen (Nr. 2 - 6) Mängel am Gerät, die nachweislich auf einem Material- und/ oder Herstellungsfehler beruhen, wenn sie uns unverzüglich nach Feststellung und innerhalb von 24 Monaten nach Lieferung an den Erstendabnehmer gemeldet werden. Zeigt sich der Mangel innerhalb von 6 Monaten ab Lieferung, wird vermutet, dass es sich um einen Material- oder Herstellungsfehler handelt.

2. Die Garantie erstreckt sich nicht auf leicht zerbrechliche Teile wie z.B. Glas oder Kunststoff bzw. Glühlampen.

Eine Garantiepflicht wird nicht ausgelöst durch geringfügige Abweichungen von der Soll-Beschaffenheit, die für Wert und Gebrauchstauglichkeit des Gerätes unerheblich sind, oder durch Schäden aus chemischen und elektrochemischen Einwirkungen von Wasser, sowie allgemein aus anomalen Umweltbedingungen oder sachfremden Betriebsbedingungen oder wenn das Gerät sonst mit ungeeigneten Stoffen in Berührung gekommen ist. Ebenso kann keine Garantie übernommen werden, wenn die Mängel am Gerät auf Transportschäden, die nicht von uns zu vertreten sind, nicht fachgerechte Installation und Montage, Fehlgebrauch, eine nicht haushaltsübliche Nutzung, mangelnde Pflege oder Nichtbeachtung von Bedienungs- oder Montagehinweisen zurückzuführen sind.

Der Garantieanspruch erlischt, wenn Reparaturen oder Eingriffe von Personen vorgenommen werden, die hierzu von uns nicht ermächtigt sind, oder wenn unsere Geräte mit Ersatzteilen, Ergänzungs- oder Zubehörteilen versehen werden, die keine Originalteile sind und dadurch ein Defekt verursacht wird.

3. Die Garantieleistung erfolgt in der Weise, dass mangelhafte Teile nach unserer Wahl unentgeltlich instandgesetzt oder durch einwandfreie Teile ersetzt werden.

Geräte, die zumutbar (z.B. im PKW) transportiert werden können, und für die unter Bezugnahme auf diese Garantie eine Garantieleistung beansprucht wird, sind unserer nächstgelegenen Kundendienststelle oder unserem Vertragskundendienst zu übergeben oder zuzusenden. Instandsetzungen am Aufstellungsort können nur für stationär betriebene (feststehende) Geräte verlangt werden.

Es ist jeweils der Kaufbeleg mit Kauf- und/oder Lieferdatum vorzulegen. Ersetzte Teile gehen in unser Eigentum über.

4. Sofern die Nachbesserung von uns abgelehnt wird oder fehlschlägt, wird innerhalb der oben genannten Garantiezeit auf Wunsch des Endabnehmers kostenfrei gleichwertiger Ersatz geliefert.

5. Garantieleistungen bewirken weder eine Verlängerung der Garantiefrist, noch setzen sie eine neue Garantiefrist in Lauf. Die Garantiefrist für eingebaute Ersatzteile endet mit der Garantiefrist für das ganze Gerät.

6. Weitergehende oder andere Ansprüche, insbesondere solche auf Ersatz außerhalb des Gerätes entstandener Schäden sind - soweit eine Haftung nicht zwingend gesetzlich angeordnet ist - ausgeschlossen.

Diese Garantiebedingungen gelten für in Deutschland gekaufte Geräte. Werden Geräte ins Ausland verbracht, die die technischen Voraussetzungen (z.B. Spannung, Frequenz, Gasarten, etc.) für das entsprechende Land aufweisen und die für die jeweiligen Klima- und Umweltbedingungen geeignet sind, gelten diese Garantiebedingungen auch, soweit wir in dem entsprechenden Land ein Kundendienstnetz haben. Für im Ausland gekaufte Geräte gelten die von unserer jeweils zuständigen Landesvertretung herausgegebenen Garantiebedingungen. Diese können Sie über Ihren Fachhändler, bei dem Sie das Gerät gekauft haben, oder direkt bei unserer Landesvertretung anfordern.

## Beachten Sie unser weiteres Kundendienst-Angebot:

Auch nach Ablauf der Garantie stehen Ihnen unser Werkskundendienst und unsere Servicepartner zur Verfügung.

**Robert Bosch Hausgeräte GmbH**  
Carl-Wery-Str. 34 / 81739 München // Germany

Für Produktinformationen sowie Anwendungs- und Bedienungsfragen aus Deutschland:

**Bosch-Infoteam**

(Mo-Fr: 8.00-18.00 Uhr erreichbar)

Tel.: 01805 267242\* oder unter

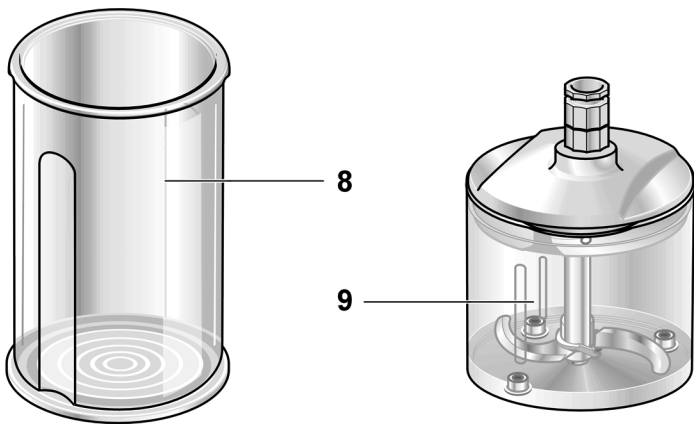
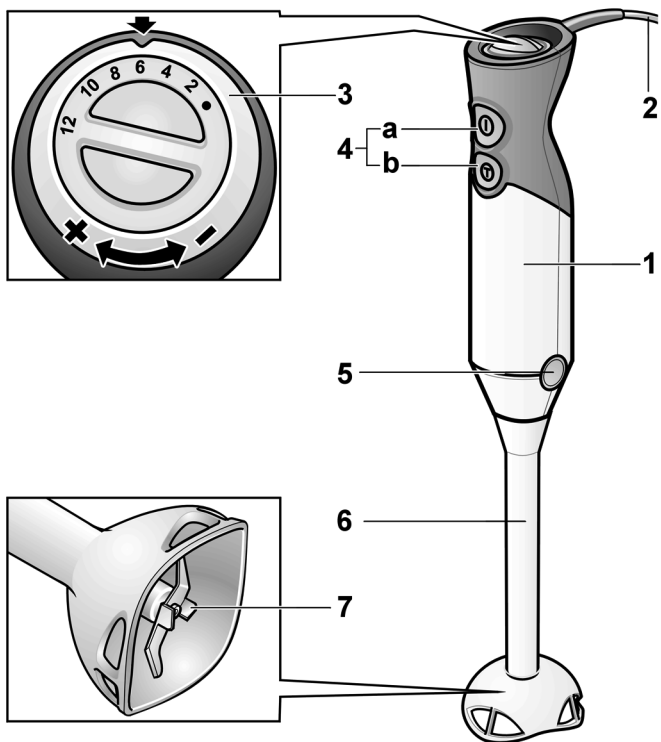
**bosch-infoteam@bshg.com**

\*) 0,14 €/Min. aus dem Festnetz,

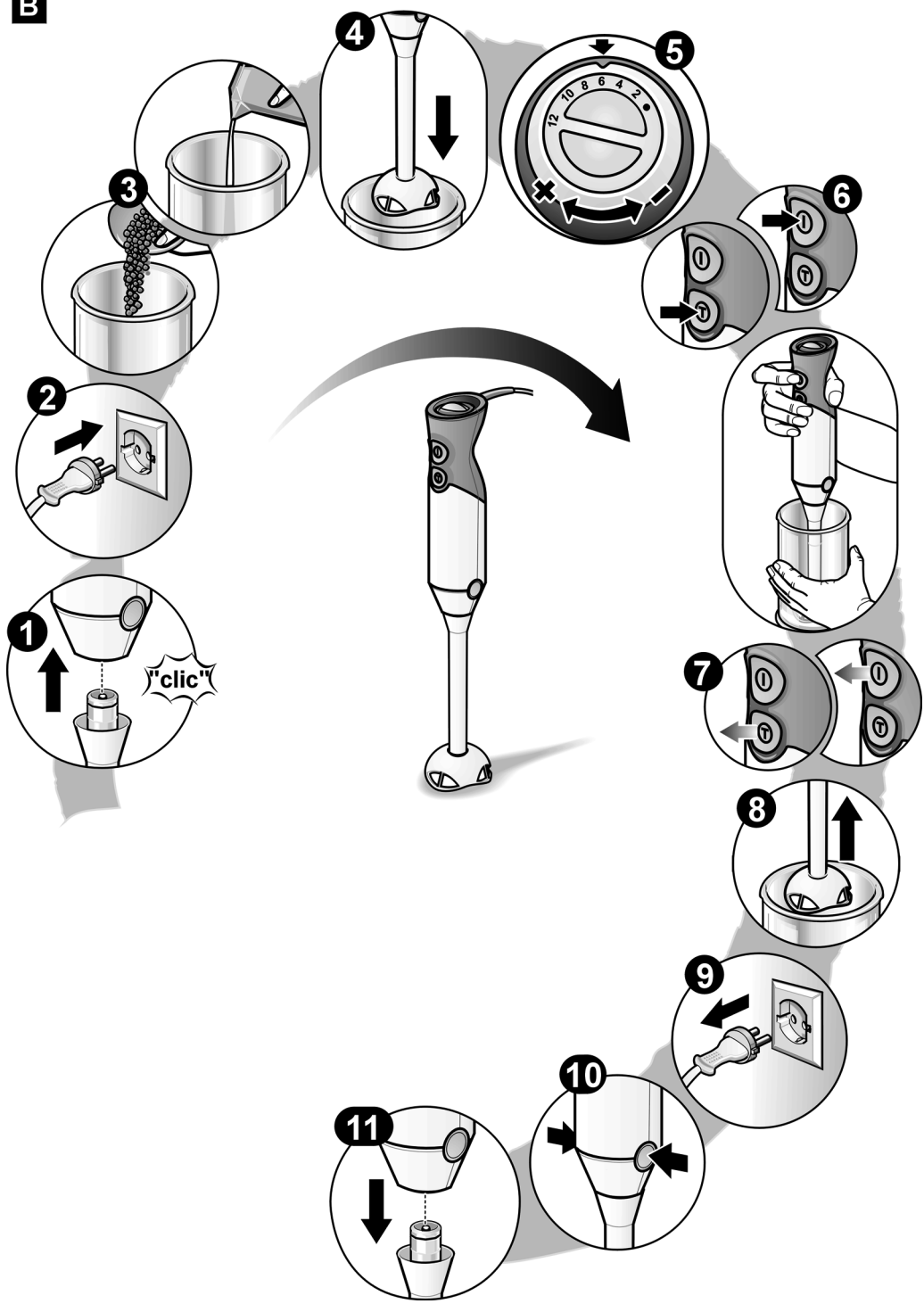
Mobilfunk max. 0,42 €/Min.

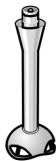
Nur für Deutschland gültig!

**A**



**B**



**C**

MSM66020



MSM66120

