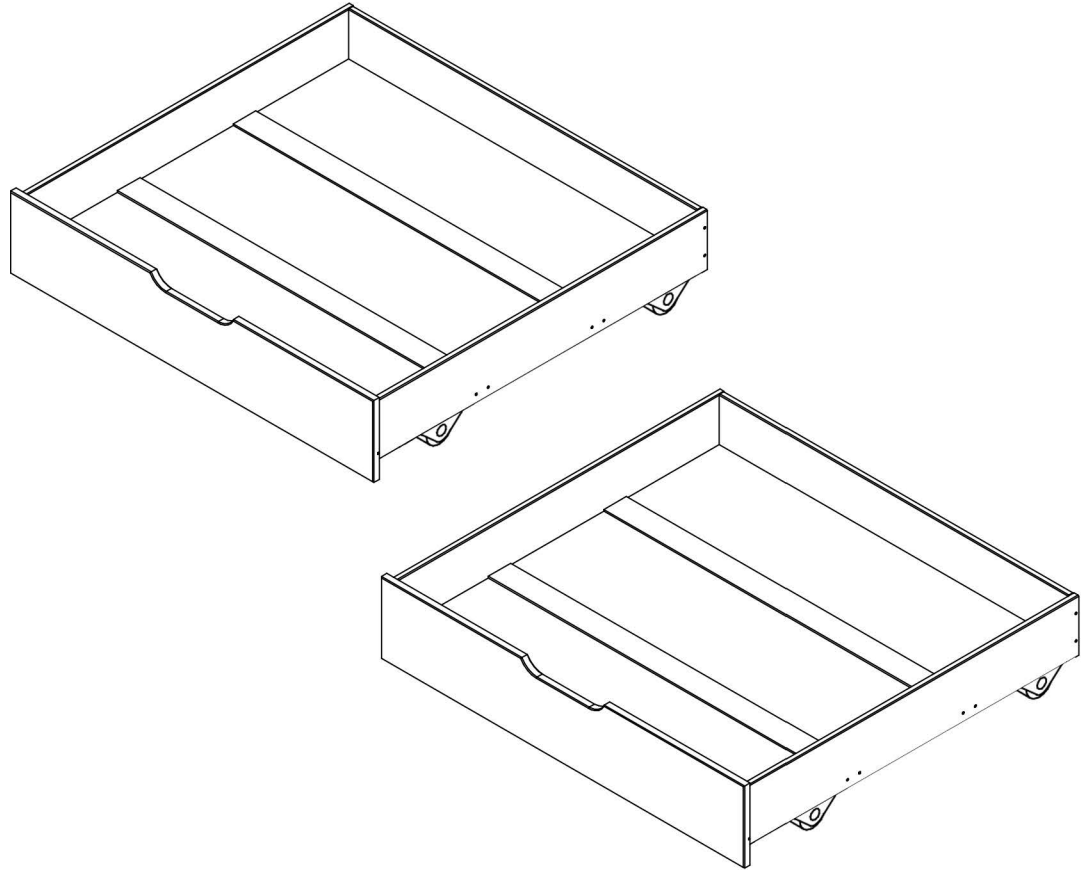


# Marcel



**D** Gebrauchsanweisung

**GB** Instructions for use

**NL** Gebruiksrichtlijnen

**FR** Instructions d'utilisation

**IT** Istruzioni per l'uso

**PL** Instrukcja obsługi

**CZ** Pokyny k použití

**ES** Instrucciones de empleo

**HU** Használati útmutató

**RO** Instrucțiuni de folosire

**PT** Instruções de utilização

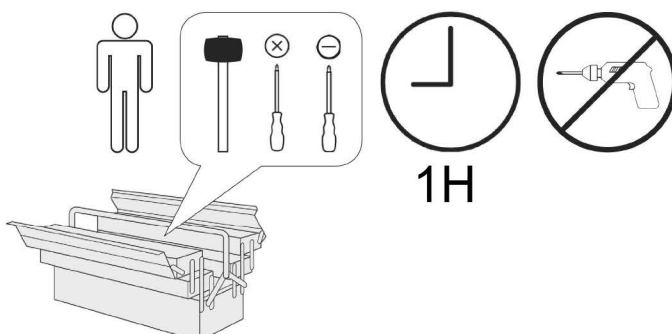
**RU** Инструкция по монтажу

**SK** Pokyny k použitiu

**TR** Kullanım talimatları

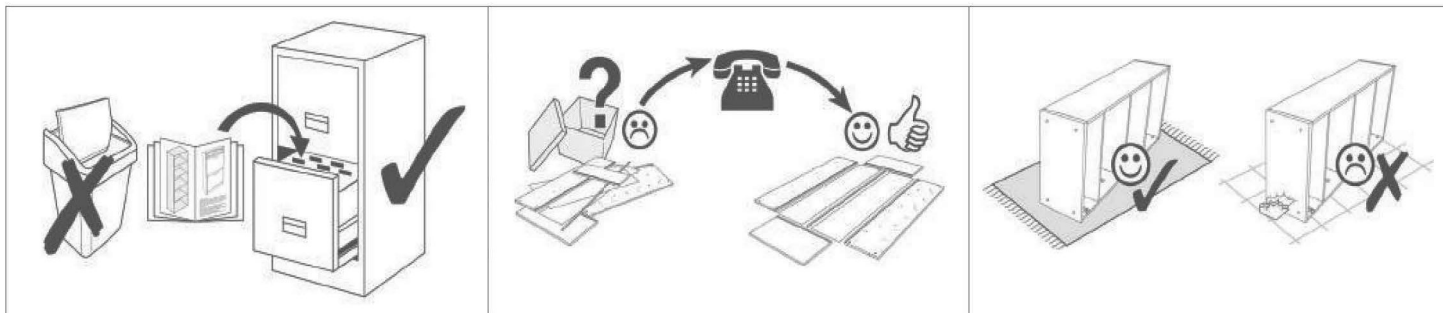


MARCEL 900

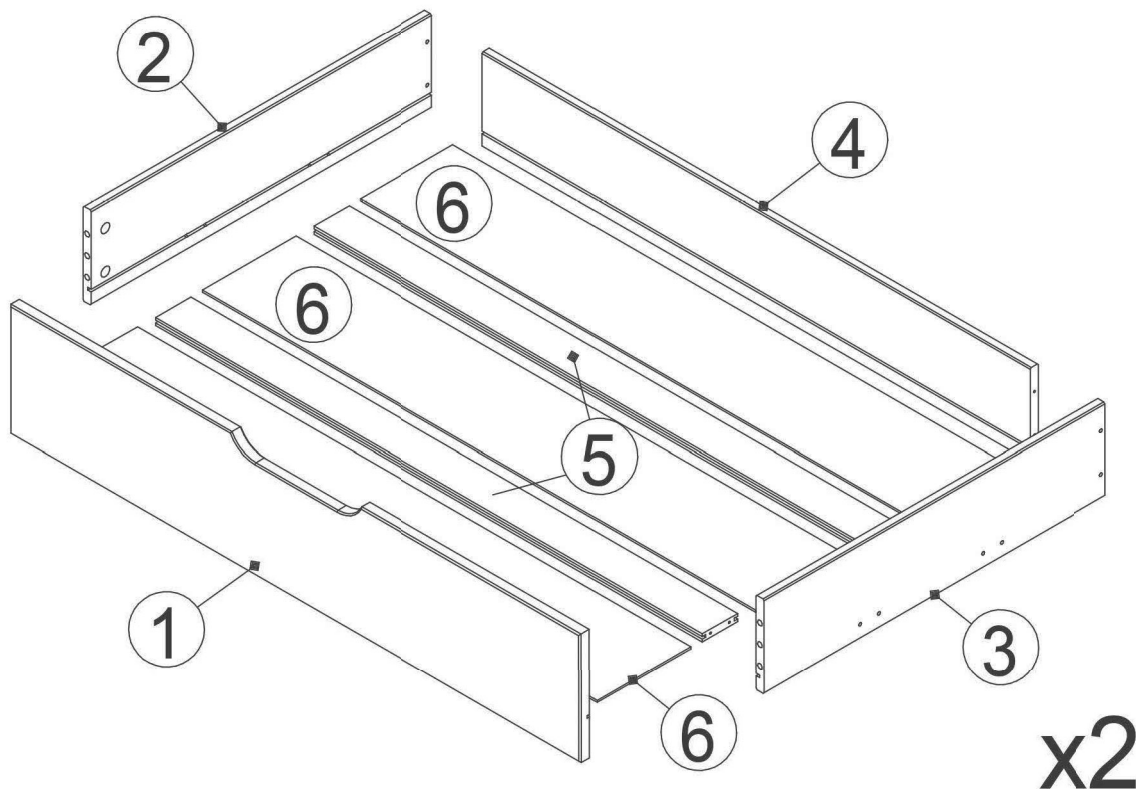
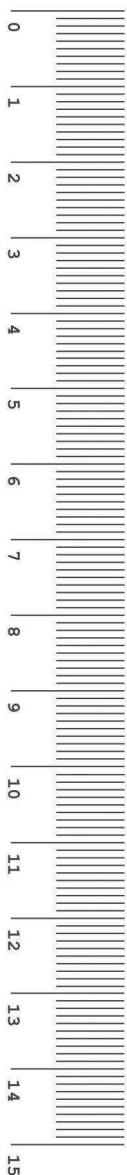
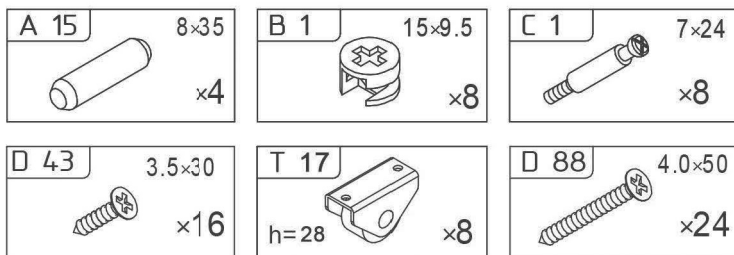


**TICAA**  
KINDERMÖBEL

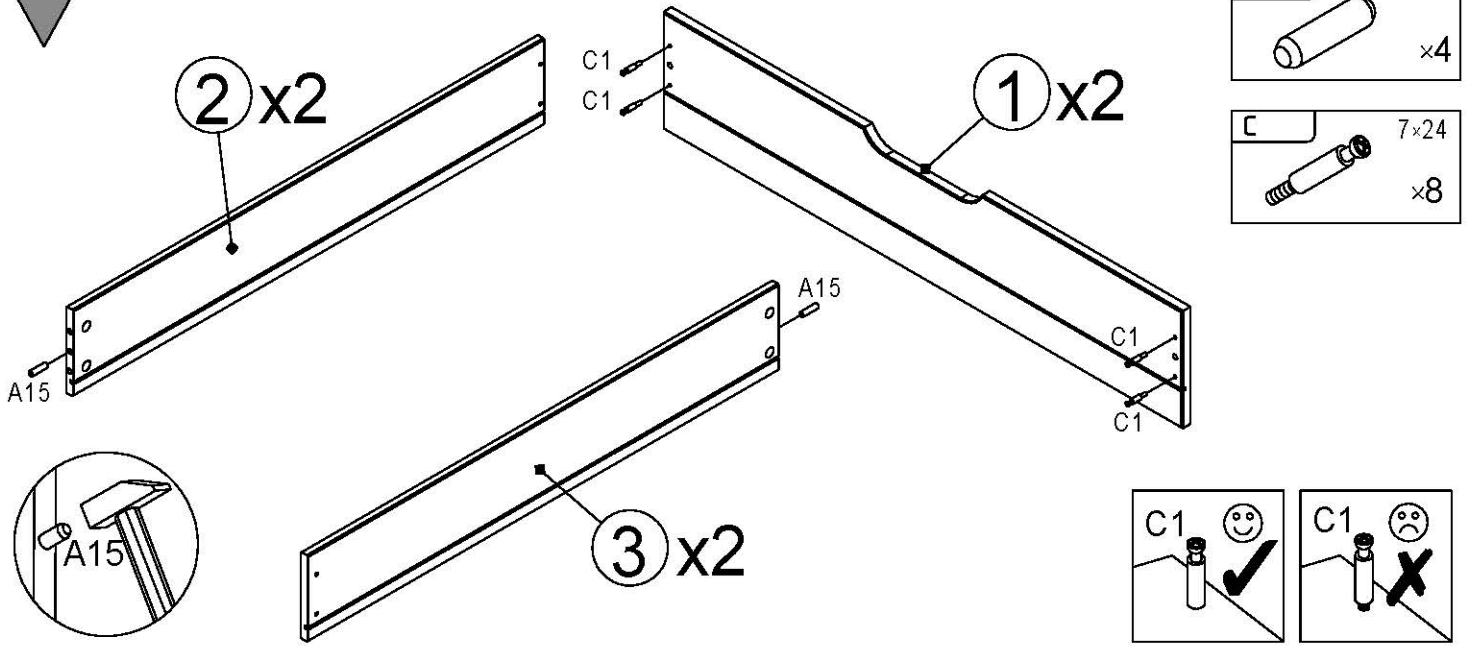
MVH GmbH & Co. KG  
August-Thyssen-Str.8-10  
32278 Kirchlengern  
Tel.: +49(0) 5223 - 65335 0  
Mail: info@ticaa.de



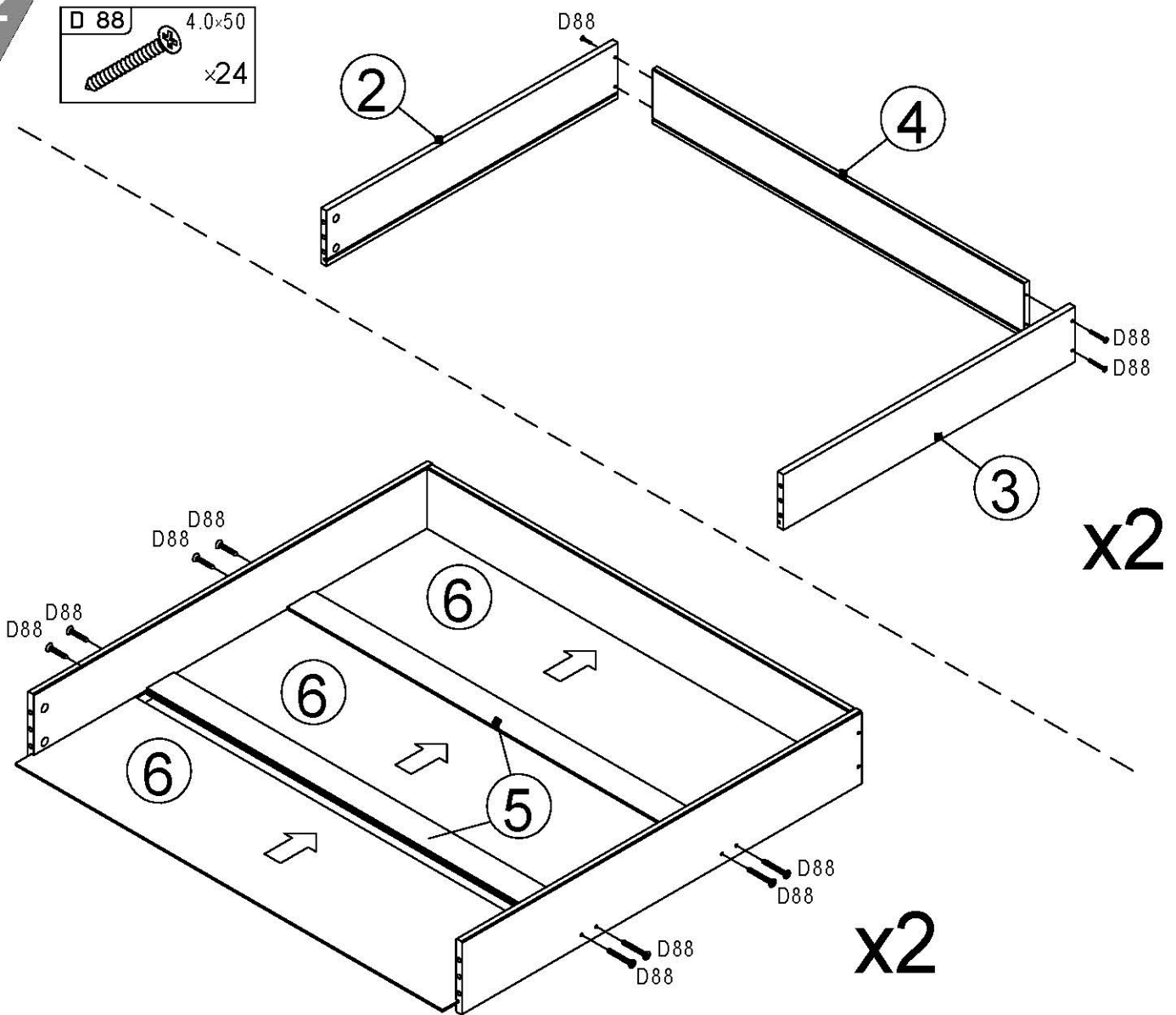
N	L x B x T (mm)	Pcs	✓
1	980x190x18	2	
2	880x140x14	2	
3	880x140x14	2	
4	895x140x14	2	
5	895x60x12	4	
6	905 x260x3,2	6	




1

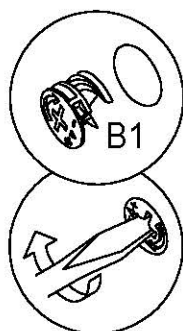
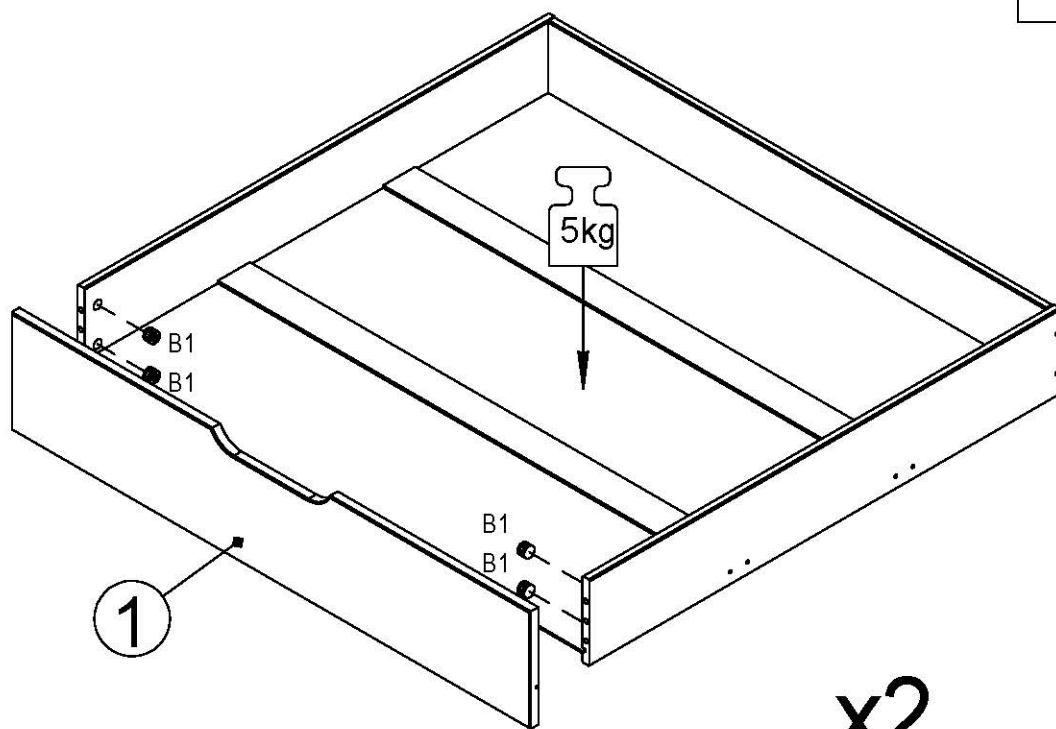


2




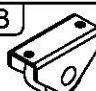
3

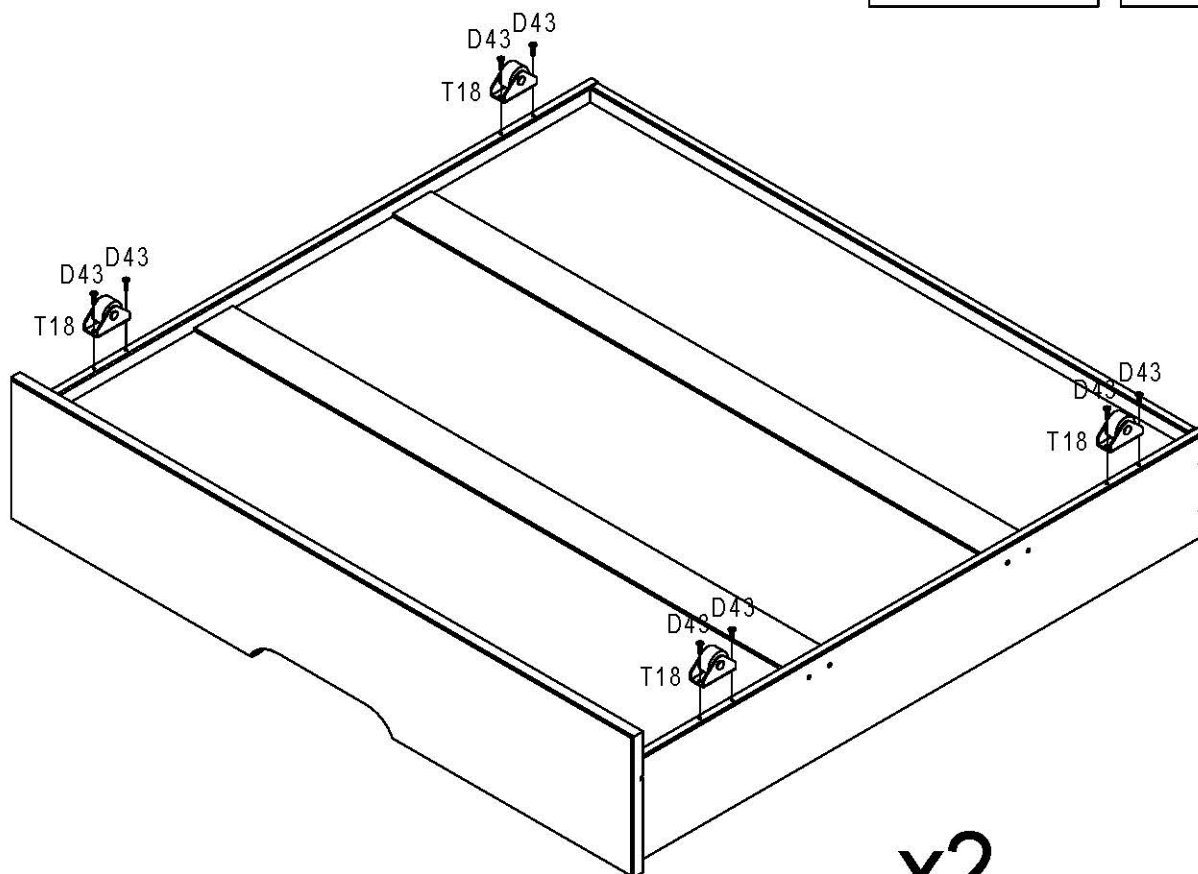
B	15x9.5
	x8



x2

4

D 43	3.5x30	T 8	
	x16		x8



x2

- D Bitte nur mit einem Staubtuch oder leicht feuchtem Lappen reinigen. Keine scheuernden Putzmittel verwenden.
- GB Please only clean with a duster or a damp cloth. Do not use any abrasive cleaners.
- FR Veuillez nettoyer uniquement avec un chiffon à poussière ou un chiffon légèrement humide. Ne pas utiliser de détergent abrasif.
- IT Si raccomanda di pulire solo con un panno per la polvere o uno strofinaccio umido. Non utilizzare detergenti abrasivi.
- NL Reinig alleen met een stofdoek of een lichtjes vochtige doek. Gebruik geen schurende poetsmiddelen.
- PL Czyszczenie należy wykonać wyłącznie za pomocą ściereczki lub lekko nawilżonego ręcznika. Nie stosować środków czyszczących do szorowania.
- CZ Čistěte prosím jen prachovkou nebo lehou navlhčeným hadrem. Nepoužívejte drhnoucí čisticí prostředky.
- SK Na čistenie používajte len prachovku alebo zľahka navlhčenú utierku. Nepoužívajte žiadne drhúce čistiace prostriedky.
- HU Kérjük, csak portörölő kendővel vagy enyhén nedves ronggyal tisztítsa. Ne használjon dörzsátású tisztítószer.
- RO Vă rugăm să utilizați la curățare exclusiv o cârpă de șters praful sau o cârpă ușor umezită. Nu utilizați substanțe de curățat abrazive.
- TR Lütfen sadece bir toz beziyle veya hafif nemli yumuşak bir bezle siliniz. Aşındırıcı temizlik malzemeleri kullanmayınız.
- RU Очищайте от пыли тряпкой или слегка влажной ветошью. Не допускается применение чистящих средств, не предназначенных для ухода за мебелью.