

# exQUISIT

**Tischventilator**  
**Table Fan**  
**Ventilateur de table**  
**Tafelventilator**  
**VT 34062 we**  
**VT 34063 sw**



**DE** Gebrauchs- und Montageanweisung  
**EN** Instructin manual  
**FR** Instructions d'utilisation et d'installation  
**NL** Gebruiks- en montageaanwijzing

# DE

## Mit QR-Codes schnell und bequem zu allen Informationen

### Was sind QR-Codes?

QR-Codes (QR-Quick Response resp. schnelle Antwort) sind grafische Codes, die mithilfe einer Smartphone-Kamera eingelesen werden und schnell und bequem zu weiteren Informationen führen (Bsp. Internetseite, Produktvideo oder Kontaktdaten).

### Und so funktioniertes

Zum Scannen der QR-Codes benötigen Sie lediglich ein Smartphone, ein QR-Code Reader App (kostenlos im App-Store erhältlich) sowie eine Internetverbindung. \*



\*Beim Ausführen des QR-Code-Readers können abhängig von Ihrem Tarif Kosten für die Internet-Verbindung entstehen.

Sehr geehrte Kunden,

wir danken Ihnen für den Kauf unseres Gerätes.

Sie haben gut gewählt. Ihr Exquisit – Gerät wurde für den Einsatz im privaten Haushalt gebaut und ist ein Qualitätserzeugnis, das höchste technische Ansprüche mit praxisgerechtem Bedienkomfort verbindet – wie andere Exquisit – Geräte auch, die zur vollen Zufriedenheit ihrer Besitzer in ganz Europa arbeiten.

Lesen Sie diese Gebrauchsanleitung bitte sorgfältig vor der ersten Inbetriebnahme durch. Es beinhaltet wichtige Sicherheitsanweisungen und Informationen bezüglich der Installation, des Betriebs und der Wartung des Geräts. Eine richtige Handhabung trägt zu einer effizienten Nutzung bei und minimiert den Energieverbrauch während des Betriebs.

Die falsche Nutzung könnte zu gefährlichen Situationen führen, besonders für Kinder. Bewahren Sie diese Gebrauchsanleitung für den späteren Gebrauch auf. Geben Sie sie an jeden zukünftigen Besitzer dieses Produkts weiter. Bei Zweifeln bezüglich Fragen oder Themen, die nicht ausführlich in dieser Anleitung beschrieben sind, kontaktieren Sie bitte Ihren Händler, einen autorisierten Techniker oder gehen Sie auf unsere Webseite: [www.ggv-service.de](http://www.ggv-service.de)

Der Hersteller arbeitet stets an der Entwicklung aller Typen und Modelle. Bei allen Typen und Modellen sind Änderungen an Design, Eigenschaften und Ausrüstung ohne vorherige Mitteilung vorbehalten.

### **Bestimmungsgemäßer Gebrauch**

Der Ventilator ist ausschließlich für den Privatgebrauch bestimmt und **nicht** für den gewerblichen Bereich geeignet.

Verwenden Sie den Ventilator nur wie in dieser Gebrauchsanweisung beschrieben.

Jede andere Verwendung gilt als nicht bestimmungsgemäß und kann zu Sachschäden oder sogar zu Personenschäden führen. Der Ventilator ist kein Kinderspielzeug.

Der Hersteller oder Händler übernimmt keine Haftung für Schäden, die durch nicht bestimmungsgemäßen oder falschen Gebrauch entstanden sind.

# DE

## Inhalt

1	Ihre Sicherheit .....	8
1.1	Sicherheit und Verantwortung.....	8
1.2	Sicherheit und Warnung.....	9
2	Gerät auspacken, montieren und aufstellen.....	10
3	Gerät bedienen .....	11
4	Reinigung .....	12
5	Technische Daten .....	13
5.1	CE-Kennzeichnung .....	13
5.2	Entsorgung.....	13
6	Allgemeine Garantiebedingungen .....	14
7	Your safety .....	20
7.1	Safety and responsibility .....	21
7.2	Safety and warnings.....	21
8	Unpacking, assembling and setting up the appliance .....	22
9	Operating functions.....	23
10	Cleaning .....	24
11	Technical data.....	25
11.1	CE mark.....	25
11.2	Disposal of old appliances .....	25
12	General warranty terms.....	26
13	Pour votre sécurité .....	33
14	Sécurité et responsabilité.....	34
15	Sécurité et avertissement .....	34
16	Déballer, monter et installer l'appareil.....	35
17	Fonctions de la commande.....	37
18	Nettoyage .....	37
19	Données techniques.....	38
19.1	Marquage CE .....	38
19.2	Élimination des appareils usagés .....	38
20	Conditions générales de garantie .....	39
21	Uw veiligheid .....	45
21.1	Veiligheid en verantwoordelijkheid.....	46
21.2	Veiligheid en waarschuwing .....	46
22	Apparaat uitpakken, monteren en opstellen .....	47
23	Bedieningsfuncties.....	49
24	Reiniging.....	49
25	Technische gegevens .....	50
25.1	CE-markering.....	50

25.2 Afvoeren oude apparatuur..... 50  
26 Algemene garantievooraarden ..... 51

# DE

## Gerät kennenlernen

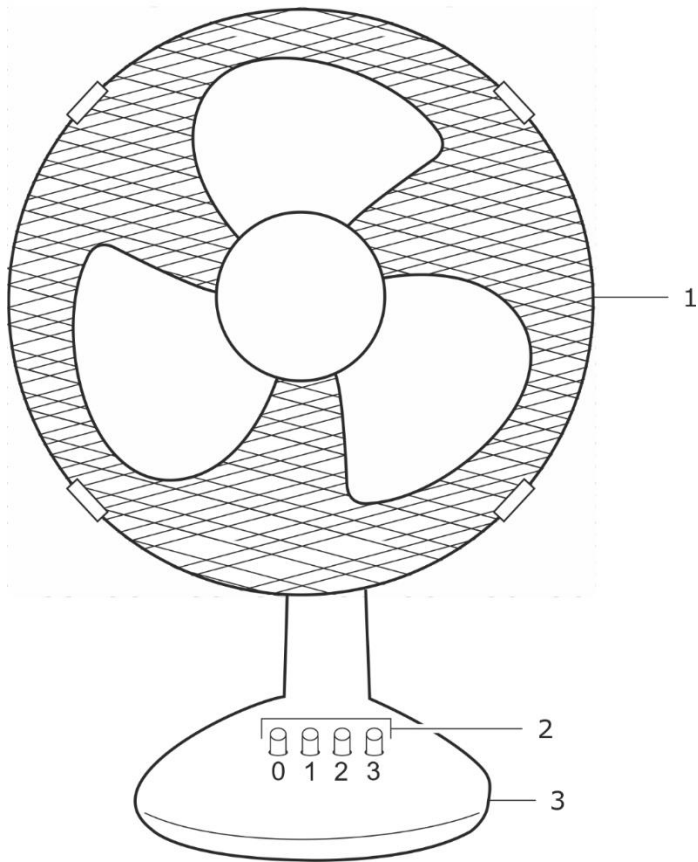
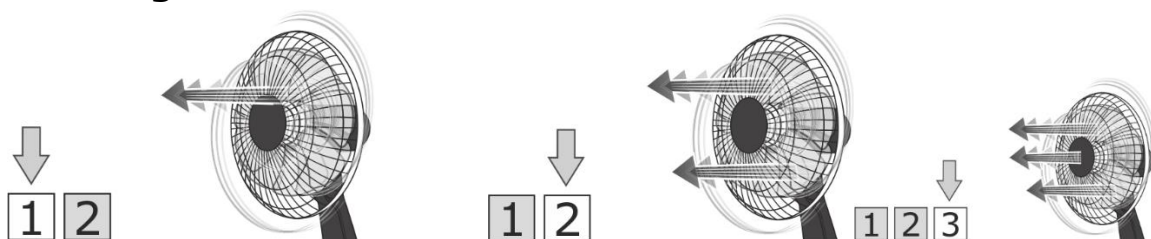


Abbildung 1 Ventilator

	<b>Funktion</b>
1	Gehäuse
2	Leistungsstufen 1-2 und 0 = Ein/ Aus
3	Standfüsse

## Leistungsstufen



## Lieferumfang

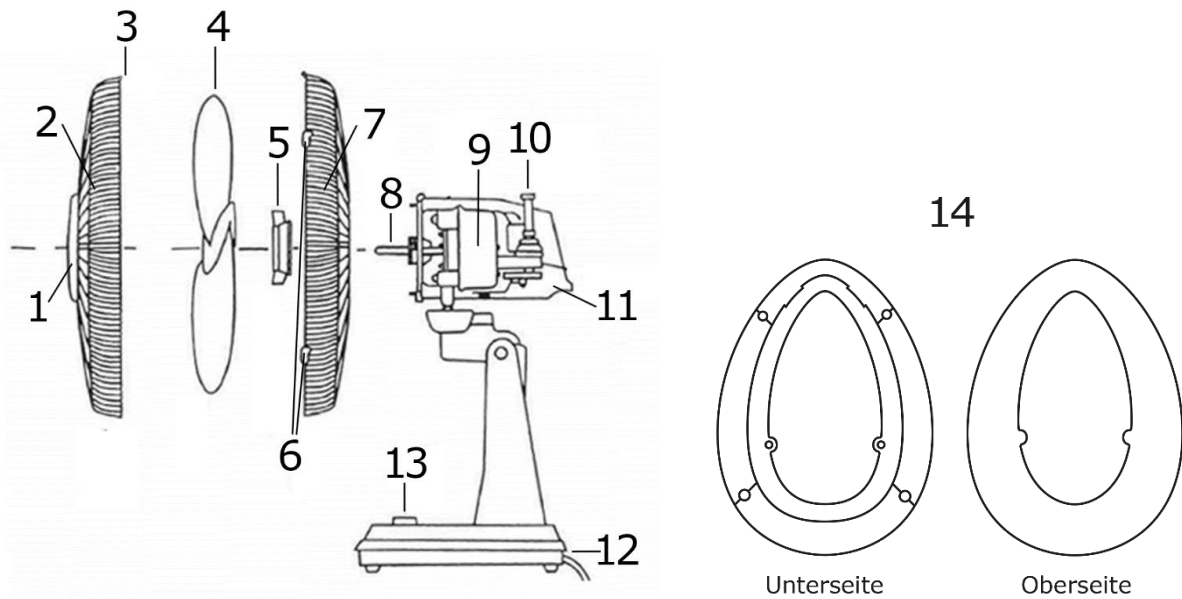


Abbildung 2 Lieferumfang

	Bezeichnung
1	Abdeckkappe
2	Schutzgitter vorne
3	Vorrichtung Fixierschraube
4	Ventilatorflügel
5	Befestigungsmutter
6	Befestigungshaken
7	Schutzgitter hinten
8	Motorwelle
9	Motorgehäuse
10	Oszillationsknopf
11	Motor
12	Standfuß
13	Leistungsstufenregler
14	Standfußhalterung

# DE

## 1 Ihre Sicherheit

### Erklärung der Sicherheitshinweise



Bezeichnet eine gefährliche Situation, welche bei Nichtbeachtung zum Tod oder zu schwerwiegenden Verletzungen führt!



Bezeichnet eine gefährliche Situation, welche bei Nichtbeachtung zum Tod oder zu schwerwiegenden Verletzungen führen kann!



Bezeichnet eine gefährliche Situation, welche bei Nichtbeachtung zum Tod oder zu leichten Verletzungen führen kann!



Bezeichnet eine Situation, welche bei Nichtbeachtung zu Sachschäden führt.

### 1.1 Sicherheit und Verantwortung

#### Sicherheit von Kindern und Personen mit eingeschränkten Fähigkeiten

Dieses Gerät kann von Kindern ab 8 Jahren und darüber sowie von Personen mit verringerten physischen, sensorischen oder mentalen Fähigkeiten oder Mangel an Erfahrung und Wissen benutzt werden, wenn sie beaufsichtigt oder bezüglich des sicheren Gebrauchs des Gerätes unterwiesen wurden und die daraus resultierenden Gefahren verstehen. Kinder dürfen nicht mit dem Gerät spielen. Reinigung und Benutzerwartung dürfen nicht von Kindern ohne Beaufsichtigung durchgeführt werden.

Kinder müssen den Ventilator richtig bedienen können und die Gefahren verstehen, auf die in der Bedienungsanleitung hingewiesen wird.

Kinder müssen beim Gebrauch des Ventilators beaufsichtigt werden, damit sie mit dem Gerät nicht spielen.

Kinder müssen beim Gebrauch des Ventilators beaufsichtigt werden, damit sie mit dem Gerät nicht spielen.



## 1.2 Sicherheit und Warnung

Betreiben Sie niemals mehrere Geräte über dieselbe Schutzkontakt-Steckdose, z.B. mithilfe einer Mehrfachsteckdose.

Schließen Sie den Ventilator nur an eine gut zugängliche Steckdose an, um bei einem Störfall schnell das Netzkabel vom Stromnetz zu trennen.

Wenn Sie den Ventilator über ein Verlängerungskabel an die Stromversorgung anschließen, muss das Verlängerungskabel den gültigen Sicherheitsbedingungen entsprechen.

Betreiben Sie den Ventilator nicht, wenn er sichtbare Schäden aufweist oder das Netzkabel bzw. der Netzstecker defekt ist.

Ziehen Sie sofort den Netzstecker aus der Steckdose, wenn der Ventilator:

- seltsame Geräusche, Gerüche oder Rauch

entwickelt.



## VORSICHT

### VERLETZUNGSGEFAHR!

Bei unsachgemäßem Umgang mit dem Ventilator besteht Verletzungsgefahr.

- Stellen Sie sicher, dass keine losen Gegenstände, wie z. B.
  - Gardinen und Vorhänge
  - lange Haare
  - Krawatten o.ä.
 in den Ventilator geraten. Es besteht die Gefahr, dass der Lüftungsstrom diese ansaugt.

## ACHTUNG

### SACHSCHADEN!

Unsachgemäßer Umgang mit dem Ventilator kann zu Beschädigungen des Ventilators führen.

Um Ihre Sicherheit zu gewährleisten, entspricht dieses Gerät den gültigen Normen und Bestimmungen (Niederspannung, Elektromagnetische Verträglichkeit, Umwelt etc.).

Dieses Gerät entspricht den europäischen Richtlinien 73/23/CEE und 89/336/CEE.

Überprüfen Sie vor jeder Benutzung das Gerät, den Stecker und das Kabel auf einwandfreien Zustand.

- Den Stecker weder am Gerät noch am Netzkabel aus der Wandsteckdose ziehen.
- Stecken Sie niemals Gegenstände (z.B. Nadeln) in das Gerät.
- Während des Betriebs ist das Gerät außerhalb der Reichweite von Kleinkindern, Tieren und Personen mit bestimmten Behinderungen zu halten.
- Benutzen Sie das Gerät nicht in staubigen Räumen oder in Räumen mit Brandgefahr.
- Bei Beschädigungen durch unsachgemäße Verwendung erlischt der Garantieanspruch.
- Ist das Stromkabel beschädigt, muß es aus Sicherheitsgründen vom Hersteller, in dessen Kundendienstwerkstatt oder von einer Person mit entsprechender Qualifikation durch ein Neues ersetzt werden.

# DE

## 2 Gerät auspacken, montieren und aufstellen

- ✓ Gehen Sie beim Öffnen der Verpackung vorsichtig vor.
- ✓ Nehmen Sie den Ventilator aus der Verpackung.
- ✓ Prüfen Sie, ob die Lieferung vollständig ist (siehe Abb. 2).
- ✓ Kontrollieren Sie, ob der Ventilator oder die Einzelteile Schäden aufweisen.

### ACHTUNG

#### SACHSCHADEN!

Verpackung vorsichtig ohne scharfe Messer oder andere spitze Gegenstände öffnen, um den Ventilator nicht zu beschädigen.

#### Gerät montieren



### WARNUNG

#### STROMSCHLAGGEFAHR!

Während der Montage den Ventilator nicht ans Stromnetz anschließen.

#### WICHTIG

Halten Sie für eine ordnungsgemäße Montage die angegebene Schrittreihenfolge unbedingt ein.

#### Montagematerial

- 3 Schrauben (für die Abdeckkappe)
- 1 Fixierschraube inkl. Mutter
- 4 Gummifüße
- 1 Standfußhalterung
- 2 Schrauben (für die Standfußhalterung)

#### Montageschritte

1. 4 Gummifüße in die vorgesehenen Löcher an der Unterseite der Standfußhalterung (14) stecken.
2. Standfuß (12) in die Standfußhalterung (14) setzen und von unten mit 2 Schrauben festschrauben.
3. Befestigungsmutter (5) von der Motorwelle (8) lösen.
4. Schutzgitter hinten (7) über die Motorwelle (8) schieben und fest am Motorgehäuse (9) platzieren.
5. Befestigungsmutter (5) auf die Motorwelle schieben,
6. Befestigungsmutter im Uhrzeigersinn festdrehen.
7. Ventilatorflügel (4) auf die Motorwelle (8) schieben.
8. Abdeckkappe mit den 3 Schrauben am vorderen Schutzgitter (2) montieren.
9. Schutzgitter vorne (2) in die Befestigungshaken (6) des hinteren Schutzgitters (7) einhaken.
10. Fixierschraube inkl. Mutter in Vorrichtung (3) einschrauben und somit die vordere und hintere Schutzgitterhälfte miteinander verbinden.
11. Fixierschraube fest zudrehen.

### Gerät aufstellen

1. Abstand zwischen dem Gerät und anderen Gegenständen (Vorhänge, Wände, Sprühdosen) 50 cm.
2. Gerät auf einer ebenen und festen Oberfläche platzieren.

### Elektrischer Anschluss



#### STROMSCHLAGGEFAHR!

Fehlerhafte Elektroinstallation oder zu hohe Netzspannung können zu Stromschlägen führen!

- Schließen Sie den Ventilator nur an eine ordnungsgemäß installierte Schutzkontakt-Steckdose an, wenn die Netzspannung der Steckdose mit der Angabe auf dem Typenschild übereinstimmt.



#### STROMSCHLAGGEFAHR!

- Es darf niemals Wasser in das Gerät eindringen.
- Das Gerät nicht mit feuchten Händen anfassen.

### 3 Gerät bedienen

Überprüfen Sie vor der ersten Benutzung, ob die Netzspannung mit der auf dem Gerät angegebenen Spannung übereinstimmt.

#### Ventilator einschalten

1. Mit der Taste „2“ den Ventilator einschalten.
2. Leistungsstufe 1 oder 2 wählen.



#### SACHSCHADEN!

Bei unsachgemäßem Umgang können Sie den Ventilator beschädigen.



#### VERLETZUNGSGEFAHR!

Das Gerät niemals ohne Schutzgitter betreiben. Die Schutzgitter müssen bei Betrieb fest miteinander verbunden sein.

# DE

## 4 Reinigung

Den Ventilator regelmäßig reinigen.  
Vor jeder Reinigung den Ventilator vom Stromnetz trennen.



### STROMSCHLAGEGFAHR!

Tauchen Sie den Ventilator zum Reinigen niemals in Wasser  
Verwenden Sie zur Reinigung keinen Dampfreiniger.



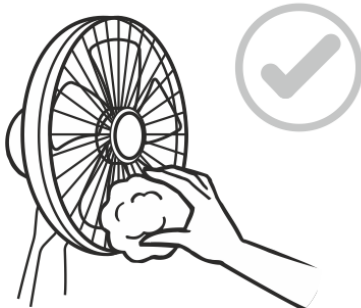
### SACHSCHADEN!

Unsachgemäße Reinigung des Ventilators kann zu Beschädigungen führen.

**NO!**



**OK**



## Reparatur

- Das Geräte ausschließlich durch einen Elektrofachmann reparieren lassen.
- Ein beschädigtes Netzkabel des Ventilators ausschließlich nur durch einen autorisierten Elektrofachmann reparieren lassen, um mögliche Gefahren zu vermeiden.

**Bei eigenständig durchgeführten Reparaturen und unsachgemäßem Anschluss erlischt die Garantie.**

## 5 Technische Daten

MODELL	VT 34062 WE VT 34063 sw
Anschluss [V/Hz]	220-240 / 50
Leistung [W]	40
EAN [weiss]	4016572102680
EAN [schwarz]	4016572102697

### 5.1 CE-Kennzeichnung

Zum Zeitpunkt der Markteinführung erfüllt das Produkt die Anforderungen, die in der Richtlinie zur Vereinheitlichung der Gesetze der Mitgliedstaaten bezüglich der elektromagnetischen Verträglichkeit 2014/30/EU von elektrischer Ausrüstung innerhalb bestimmter Spannungsgrenzen (2014/35/EU) festgelegt wurden. Dieses Produkt ist mit dem CE-Kennzeichen identifiziert und wird mit einer Konformitätserklärung zur Untersuchung durch die Marktüberwachungsautorität geliefert.

### 5.2 Entsorgung



Dieses Produkt wird gemäß der europäischen Abfallrahmenrichtlinie 2012/ 19/EU gekennzeichnet. Die Richtlinie regelt die richtige Entsorgung des Produkts. Die umweltgerechte Entsorgung wird mögliche negative Folgen für die Gesundheit verhindern, die durch eine falsche Entsorgung verursacht werden. Das Symbol auf dem Produkt oder der Verpackung gibt an, dass dieses Produkt nicht mit dem normalen Hausmüll entsorgt werden darf. Der Benutzer muss das Produkt an/bei einer Sammelstelle zum Recycling von elektrischer und elektronischer Ausrüstung zurückgeben.

Die Entsorgung muss die bestehenden lokalen Vorschriften erfüllen. Für weitere Informationen kontaktieren

### Prüfzeichen

GS Zeichen

## 6 Allgemeine Garantiebedingungen

Die nachstehenden Bedingungen, die Voraussetzungen und Umfang unserer Garantieleistung beschreiben, lassen das Gewährleistungsrecht des Endabnehmers unberührt.

Für dieses Gerät leisten wir Garantie gemäß nachstehenden Bedingungen:

Als Käufer eines EXQUISIT – Gerätes haben Sie eine Herstellergarantie (2 Jahre ab Kaufdatum).

Während dieser Garantiezeit haben Sie die Möglichkeit, Ihre Ansprüche direkt in der Serviceplattform des Herstellers unter

**[www.ggv-service.de](http://www.ggv-service.de)**

gelten zu machen.

Beim Abschluss einer zusätzlichen Garantie zwischen Ihnen und Ihrem Händler sind jegliche Ansprüche nach Ablauf der 24-monatigen Herstellergarantie ausgeschlossen. Wenden Sie sich in diesem Fall direkt an Ihrem Händler.

### **Leistungsdauer**

Die Garantie läuft 24 Monate ab Kaufdatum (Kaufbeleg ist vorzulegen). Während den ersten 6 Monaten werden Mängel am Gerät unentgeltlich beseitigt, Voraussetzung ist, dass das Gerät ohne besonderen Aufwand für Reparaturen zugänglich ist. In den weiteren 18 Monaten ist der Käufer verpflichtet nachzuweisen, dass der Mangel bereits bei Lieferung bestand.

**Bei gewerblicher Nutzung** (z.B. in Hotels, Kantinen), oder bei Gemeinschaftsnutzung durch mehrere Haushalte, beträgt die Garantie 12 Monate ab Kaufdatum (Kaufbeleg ist vorzulegen). Während den ersten 6 Monaten werden Mängel am Gerät unentgeltlich beseitigt, Voraussetzung ist, dass das Gerät ohne besonderen Aufwand für Reparaturen zugänglich ist. In den weiteren 6 Monaten ist der Käufer verpflichtet nachzuweisen, dass der Mangel bereits bei Lieferung bestand.

Durch die Inanspruchnahme der Garantie verlängert sich die Garantie weder für das Gerät, noch für die neu eingebauten Teile.

### **Umfang der Mängelbeseitigung**

Innerhalb der genannten Fristen beseitigen wir alle Mängel am Gerät, die nachweisbar auf mangelhafte Ausführung oder Materialfehler zurückzuführen sind. Ausgewechselte Teile gehen in unser Eigentum über.

## **Ausgeschlossen sind:**

Normale Abnutzung, vorsätzliche oder fahrlässige Beschädigung, Schäden, die durch Nichtbeachtung der Gebrauchsanweisung, unsachgemäße Aufstellung, bzw. Installation oder durch Anschluss an falsche Netzspannung entstehen, Schäden, aufgrund von chemischer, bzw. elektrothermischer Einwirkung oder durch sonstige anormale Umweltbedingungen, Glas-, Lack- oder Emailleschäden und evtl. Farbunterschiede sowie defekte Glühlampen. Ebenso sind Mängel am Gerät ausgeschlossen, wenn die aufgrund von Transportschäden zurückzuführen sind. Wir erbringen auch dann keine Leistungen, wenn – ohne unsere besondere, schriftliche Genehmigung – von nicht ermächtigten Personen am Exquisit - Gerät Arbeiten vorgenommen oder Teile fremder Herkunft verwendet wurden. Diese Einschränkung gilt nicht für mangelfreie, durch einen qualifizierten Fachmann mit unseren Originalteilen, durchgeführte Arbeiten zur Anpassung des Gerätes an die technischen Schutzvorschriften eines anderen EU-Landes.

## **Geltungsbereich**

Unsere Garantie gilt für Geräte, die in einem EU-Land erworben wurden und die in der Bundesrepublik Deutschland oder Österreich in Betrieb sind.

Für Geräte, die in einem EU-Land erworben und in ein anderes EU-Land gebracht wurden, werden Leistungen im Rahmen der jeweils landesüblichen Garantiebedingungen erbracht. Eine Verpflichtung zur Leistung der Garantie besteht nur dann, wenn das Gerät den technischen Vorschriften des Landes, in dem der Garantieanspruch geltend gemacht wird, entspricht.

Für Reparaturaufträge außerhalb der Garantiezeit gilt:

- Wird ein Gerät repariert, sind die Reparaturrechnungen sofort fällig und ohne Abzug zu bezahlen.
- Wird ein Gerät überprüft, bzw. eine angefangene Reparatur nicht zu Ende geführt, werden Anfahrt- und Arbeitspauschalen berechnet. Die Beratung durch unser Kundenberatungszentrum ist unentgeltlich.

**DE**



Dear Customer,

We thank you for purchasing one of our appliances. You have made a good choice. Your Exquisit appliance was built for use in private households and is a quality product that combines the highest technical sophistication with practical ease of use, just like other Exquisit appliances that are in operation throughout Europe to the complete satisfaction of their owners.

Please read these operating instructions through carefully before using the appliance for the first time. They contain important safety instructions and information on the installation, operation and maintenance of the appliance. Proper handling contributes to efficient use and minimises energy consumption during operation.

Improper use could result in hazardous situations, particularly for children. Keep these operating instructions in a safe place for future reference. Pass them on to the new owner if the product is sold or given away. Should you have any doubts about questions or topics not dealt with in detail in these operating instructions, please contact your dealer, an authorised technician or visit our website [www.ggv-service.de](http://www.ggv-service.de)

The manufacturer is working constantly on the further development of all types and models. With all types and models, modifications in design, properties and configuration are possible without prior notice.

**Intended use**

The fan is intended exclusively for use in private households and is **not** suitable for commercial use.

Use the fan only as described in these operating instructions.

Any other form of use does not constitute an intended use and can result in material damage or even personal injury. The fan is not a toy.

The manufacturer or dealer accepts no liability for damage or injury resulting from improper use or use for other than the intended purpose.

# EN

## Appliance description

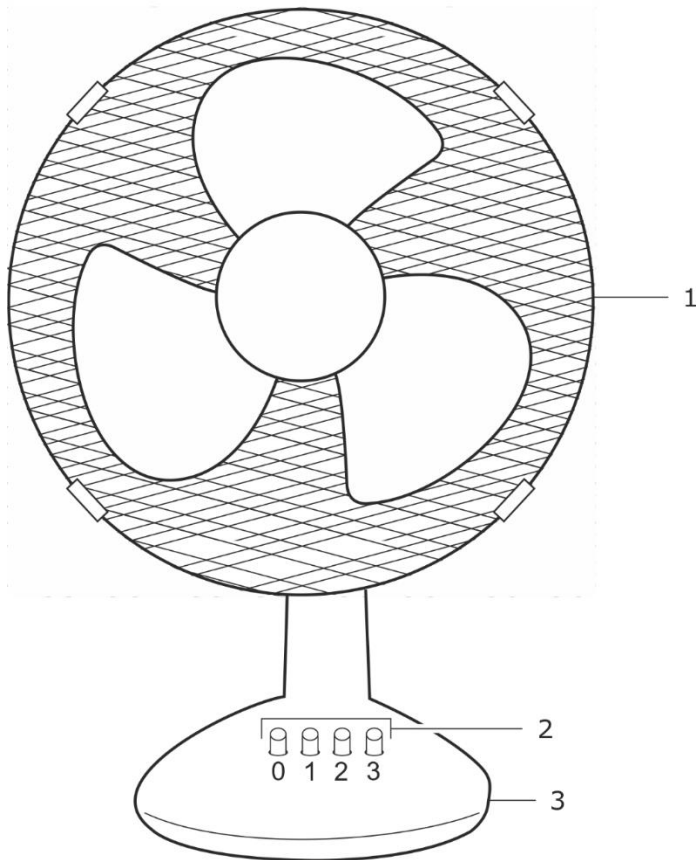
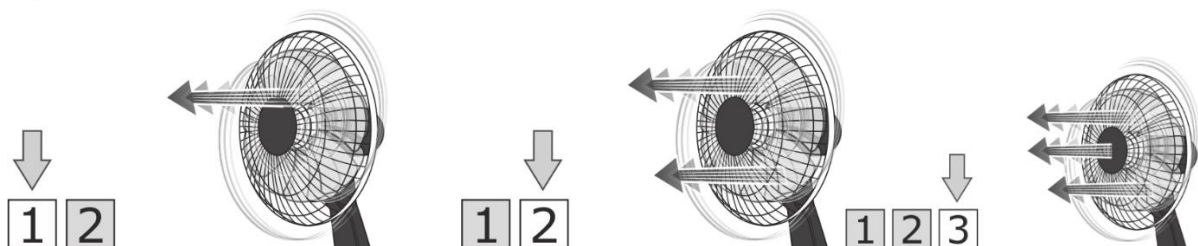


Figure 1 Fan

	Function
1	Housing
2	Speed levels 1-3 and 0 = ON/OFF
3	Pedestal feet

## Speed levels



## Scope of supply

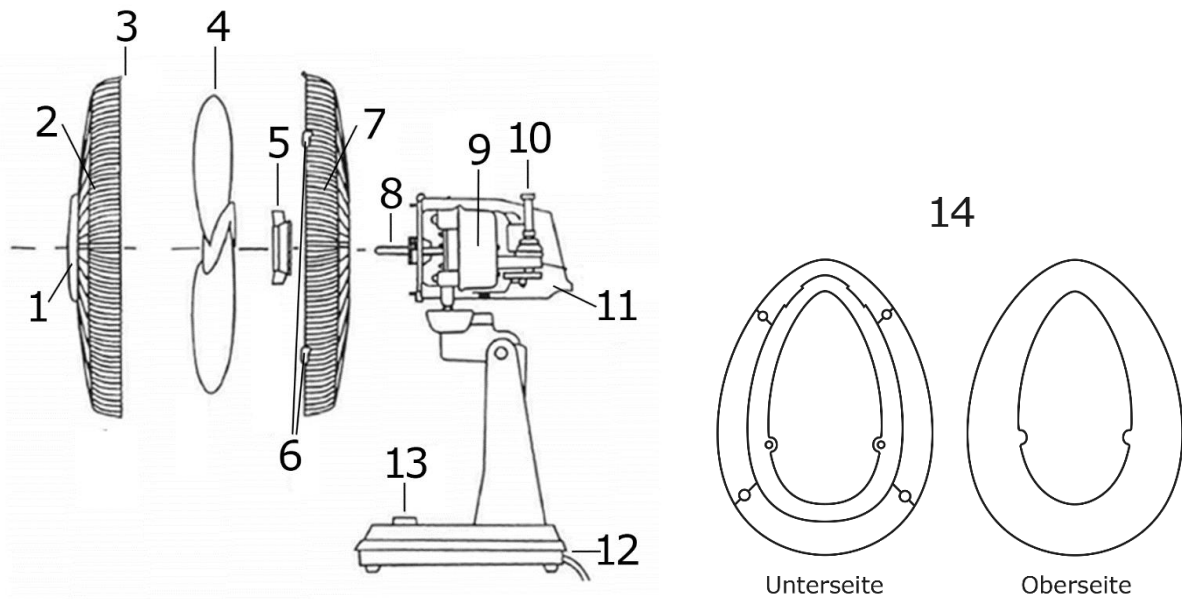


Figure 2 Scope of supply

	Designation
1	Hinge cap
2	Front protective grille
3	Appliance fixing screw
4	Fan vanes
5	Mounting nut
6	Retaining hooks
7	Rear protective grille
8	Motor shaft
9	Motor housing
10	Oscillation knob
11	Motor
12	Pedestal foot
13	Speed level controller
14	Pedestal foot bracket

# EN

## 7 Your safety

### Explanation of the Safety Warnings



**DANGER**

Indicates a hazardous situation which, if not avoided, will lead to very serious injuries or even death!



**WARNING**

Indicates a hazardous situation which, if not avoided, can lead to very serious injuries or even death!



**CAUTION**

Indicates a hazardous situation which, if not avoided, can lead to minor injuries or even death!

**ATTENTION**

Indicates a situation which, if not avoided, will lead to material damage.

## 7.1 Safety and responsibility

### Safety of children and persons with limited capabilities

This appliance can be used by children above 8 years of age, and by persons with limited physical, sensory or mental aptitude or lack of experience and knowledge if they are supervised or have been instructed in the safe use of the appliance and understand the associated hazards. Children must not be allowed to play with the appliance. Cleaning and servicing by the user must not be carried out by children without supervision.

Children must be able to operate the fan correctly and understand the risks highlighted in these operating instructions.

Children must be supervised when the fan is in operation so that they do not play with the appliance.

## 7.2 Safety and warnings

Never operate several appliances from the same plug socket, e.g. using a multiple socket strip.

Connect the fan only to an easily accessible plug socket in order to be able to disconnect the mains power cable from the mains power supply in the event of a fault.

If you connect the fan to the mains power supply using an extension lead, the extension lead must satisfy the applicable safety regulations.

Do not operate the fan if it shows visible signs of damage or the mains power cable or mains plug is defective.

Pull the mains plug out of the plug socket immediately if the fan:

Develops unusual noises, odours or smoke

## CAUTION

### RISK OF INJURY!

Improper use of the fan can lead to a risk of injury.

- Do not set up the fan in the vicinity of loose objects, e.g.:
  - Blinds and curtains,
  - Long hair,
  - Neck ties, etc.

There is a risk of the air current drawing these into the fan.

## ATTENTION

### APPLIANCE DAMAGE

Improper use of the fan can result in damage to the fan.

In order to guarantee your safety, this appliance satisfies the relevant standards and regulations (low voltage, electromagnetic compatibility, environmental protection, etc.).

This appliance is in conformity with the European Directives 73/23/CEE and 89/336/CEE.

# EN

Always inspect the appliance, plug and cable for damage before putting the appliance into operation.

- Never pull the plug out of the plug socket at the appliance or at the mains power cable.
- Never insert objects (e.g. needles, etc.) into the appliance.
- Keep the appliance out of the reach of small children, animals and persons with certain disabilities during operation.
- Do not use the appliance in dusty rooms or in rooms with a risk of fire.
- Damage caused by improper use will void all warranty claims.
- For safety reasons, the mains power cable must be replaced by the manufacturer, in his After Sales Service workshop or by a person with the necessary qualifications in the event of damage.

## 8 Unpacking, assembling and setting up the appliance

- ✓ Take care when opening the packaging.
- ✓ Remove the fan from the packaging.
- ✓ Check whether the delivery is complete (see Fig. 2).
- ✓ Check the fan and all the individual parts for damage.

### ATTENTION

#### APPLIANCE DAMAGE

If you open the packaging carelessly with a sharp knife or other pointed object, the fan can be easily damaged.

## Assembling the appliance

### WARNING

#### RISK OF ELECTRIC SHOCK!

Do not connect the fan to the mains power supply during installation.

### ATTENTION

#### RISK OF INJURY!

Never operate the appliance without the protective grilles. The protective grilles must be tightly fastened together at all times during operation.

#### IMPORTANT

Observe the sequence of steps described to ensure proper installation.

#### Scope of supply for installation

- 3 screws (for attaching the hinge cap)
- 1 fixing screw with nut
- 4 rubber feet
- 1 pedestal foot bracket
- 2 screws (for attaching the pedestal foot bracket)

## Installation steps

1. Press the 4 rubber feet into the holes provided on the underside of pedestal foot bracket (14).
2. Position foot (12) in pedestal foot bracket (14) and secure from below with two screws.
3. Loosen mounting nut (5) from motor shaft (8).
4. Push rear protective grille (7) over motor shaft (8) and position firmly against motor housing (9).
5. Push mounting nut (5) onto the motor shaft,
6. Tighten the mounting nut in clockwise direction.
7. Push fan vanes (4) onto motor shaft (8).
8. Fasten the hinge cap to front protective grille (2) with the three screws.
9. Hook front protective grille (2) into retaining hooks (6) of rear protective grille (7).
10. Screw fixing screw with nut into appliance (3) to connect the front and rear protective grille halves.
11. Tighten the fixing screw.

## Setting up the appliance

- Assemble the appliance as described in the installation instructions.
- Set up the appliance at a distance of at least 50 cm from other objects (curtains, walls, spray cans).
- Place the appliance on a firm, level surface.

## Electrical connection



### RISK OF ELECTRIC SHOCK!

A faulty electrical installation or excessively high mains voltages can result in electric shocks!

Connect the fan to a properly installed plug socket with earthing contact only when the mains power supply voltage of the plug socket corresponds to the data on the type plate.



### RISK OF ELECTRIC SHOCK!

Water must never be allowed to enter the appliance.

Do not touch the appliance with wet hands.

## 9 Operating functions

### ATTENTION

#### APPLIANCE DAMAGE

Improper handling can result in damage to the appliance.

#### Switching on the fan

Check before using for the first time that the mains power supply voltage corresponds to the voltage indicated on the appliance type plate.

1. Switch on the fan with button "3".
2. Select speed level 1 to 3.

# EN

## 10 Cleaning

Clean the fan at regular intervals. Always disconnect the fan from the mains power supply before cleaning.

### **WARNING**

#### **RISK OF ELECTRIC SHOCK!**

Never immerse the fan in water for cleaning.

Do not use steam cleaners for cleaning.

### **ATTENTION**

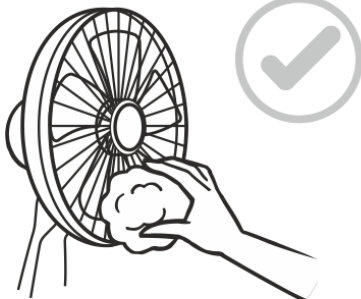
#### **APPLIANCE DAMAGE**

Improper cleaning can result in damage to the fan.

**NO!**



**OK**



#### Repair

Have defective appliances repaired only by a qualified electrician.

Have a damaged fan mains power cable repaired only by an authorised and qualified electrician to avoid possible risks.

**Unauthorised and unqualified repairs and improper connection will void all warranty claims.**



## 11 Technical data

MODEL	VT 34062 WE VT 34063 sw
Connection [V/Hz]	220-240 / 50
Power [W]	40
EAN [white]	4016572102680
EAN [black]	4016572102697

### 11.1 CE mark

At the time of its placement on the market, this product conforms to the requirements laid down in the Council directives on the approximation of the laws of the Member States relating to electromagnetic compatibility, Directive 2014/30/EU, of electrical equipment designed for use within certain voltage limits (2014/35/EU). This product is identified with the CE mark and is supplied with a declaration of conformity for examination by the market supervisory authority.

### 11.2 Disposal of old appliances



This product is marked in accordance with the European Waste Electrical and Electronic Equipment (WEEE) Directive 2012/19/EU. This directive lays down the regulations for proper disposal of the product. Environmentally friendly disposal prevents possible negative impacts on health that could be caused by improper disposal. The symbol on the product or packaging indicates that this product must not be disposed of with the normal domestic waste. The user must return the product to a collection point for the recycling of electrical and electronic waste.

The prevailing local regulations must be observed for disposal. For further information, please contact your local authority.

# EN

## 12 General warranty terms

The following terms describing the preconditions for and scope of our warranty, do not infringe the warranty rights of the ultimate buyer.

Our warranty for this appliance is granted under the following terms:

As buyer of a EXQUISIT appliance, you have a manufacturer's warranty for a period of 2 years from the date of purchase.

During this warranty period, you can make your warranty claims directly on the manufacturer's Service platform at

[www.ggv-service.de](http://www.ggv-service.de).

If an additional warranty is concluded between you and your dealer, all claims against the manufacturer will become void after the end of the 24-month manufacturer's warranty. In this case, please contact your dealer directly.

### **Warranty period**

The warranty period is 24 months from the date of purchase (proof of purchase must be presented). During the first 6 months, defects in the appliance are remedied free of charge on condition that the appliance is accessible for repairs without any great effort. During the following 18 months, the buyer is obliged to prove that the defect already existed at the time of delivery.

**In the case of commercial use** (e.g. in hotels, canteens) or joint use by several households, the warranty period is 12 months from the date of purchase (proof of purchase must be presented). During the first 6 months, defects in the appliance are remedied free of charge on condition that the appliance is accessible for repairs without any great effort. During the following 6 months, the buyer is obliged to prove that the defect already existed at the time of delivery.

The claim under warranty does not prolong the warranty period for either the appliance or for newly installed parts.

### **Scope of the defect remedy**

Within the periods indicated, we will remedy all defects in the appliance that are demonstrably attributable to poor workmanship or material flaws. Replaced parts become our property.

**The warranty does not cover:**

Normal wear, deliberate or negligent damage, damage resulting from a failure to observe the operating instructions, improper installation and set-up or connection to the wrong mains power supply, damage caused by chemical or electrothermal effects or other abnormal environmental conditions, glass, paintwork or enamel damage and possible differences in colour as well as defective bulbs. Defects in the appliance resulting from transport damage are also not covered. We are also not obliged to perform defect remedies, if – without our express written authorisation – work is carried out on the Exquisit appliance by unauthorised persons or third-party parts have been used. This limitation shall not apply to faultless work carried out by a qualified person using our original parts to adapt the appliance to the technical safety regulations of another EU member state.

**Scope**

Our warranty applies to appliances purchased in an EU member state and operated in the Federal Republic of Germany or Austria.

For appliances purchased in one EU member state and moved to another EU member state, defect remedies will be carried out within the framework of the national warranty terms. The obligation to provide services under warranty shall apply only as long as the appliance satisfies the technical regulation of the country in which the warranty claim is made.

For repairs outside the warranty period:

- If an appliance is repaired, the repair invoices are payable immediately without deduction.

If an appliance is inspected or a started repair is not completed, flat-rate travelling expenses and labour costs will be invoiced. Advice from our After Sales Service centre is free of charge.

**EN**



Cher Client,

Nous vous remercions pour l'achat de notre appareil.

Le choix que vous avez fait est excellent. Votre appareil Exquisit est destiné à être utilisé dans le cadre domestique et c'est un produit de qualité qui satisfait aux exigences techniques élevées tout en offrant une facilité d'utilisation pratique. A l'instar des autres appareils Exquisit qui contribuent à la satisfaction entière de leurs propriétaires dans toute l'Europe.

Veuillez lire attentivement le présent mode d'emploi avant la première mise en service. Il contient des consignes de sécurité pertinentes pour l'installation, le fonctionnement et l'entretien de l'appareil. Une utilisation adéquate est essentielle pour une consommation d'énergie efficace et réduit la consommation en énergie pendant le fonctionnement.

Une mauvaise utilisation de l'appareil peut être source de danger, surtout pour les enfants. Conservez le mode d'emploi pour pouvoir vous y reporter ultérieurement. Remettez-le au nouveau propriétaire de l'appareil. En cas de doutes concernant des questions ou des thèmes qui ne sont pas décrits en détail dans ce mode d'emploi, veuillez contacter votre revendeur, un technicien autorisé ou consultez notre page d'accueil [www.ggv-service.de](http://www.ggv-service.de)

Le fabricant travaille constamment au développement continu de tous les types et modèles. Nous nous réservons le droit de modifier sans préavis le design, les caractéristiques et l'équipement sur tous les types et modèles.

### **Utilisation conforme**

Le ventilateur est exclusivement conçu pour un usage privé et n'est **pas** adapté pour un usage commercial.

Utilisez uniquement le ventilateur comme décrit dans ce mode d'emploi.

Toute autre utilisation est considérée comme non conforme et peut entraîner des dommages voire des blessures. Le ventilateur n'est pas un jouet.

Le fabricant ou revendeur n'est pas responsable des dommages qui sont dus à une utilisation non conforme ou incorrecte.

## Description de l'appareil

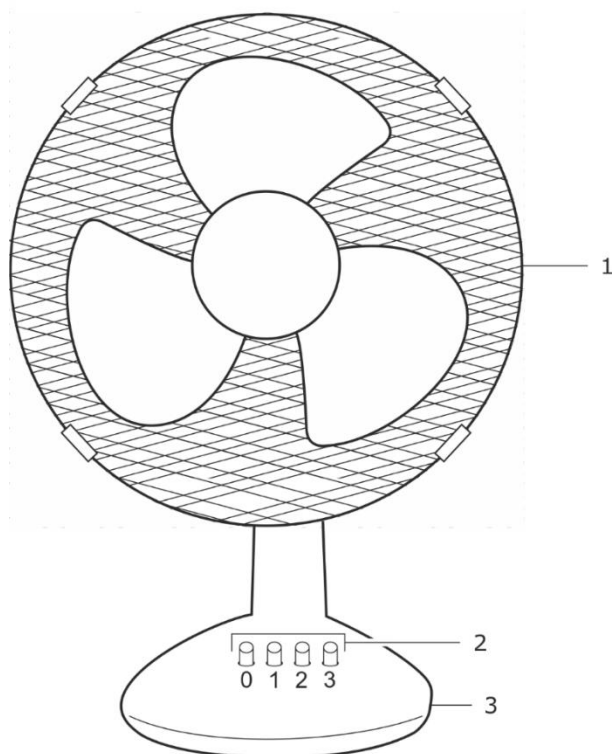
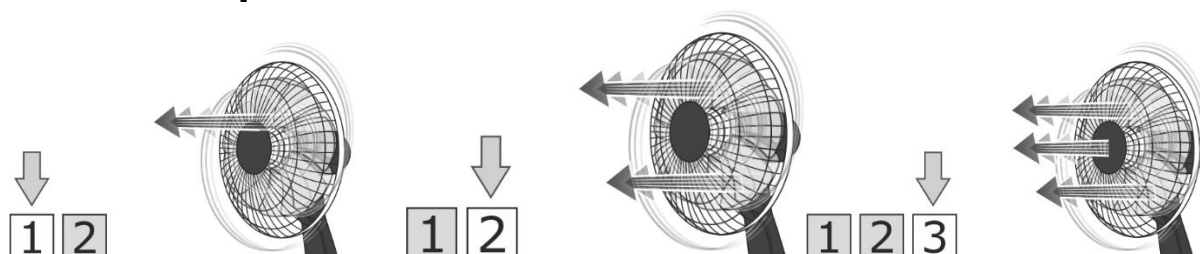


Figure 1 Ventilateur

	Fonction
1	Carcasse
2	Niveaux de puissance 1-2 et 0 = Marche / Arrêt
3	Socle

## Niveaux de puissance



# FR

## Contenu de la livraison

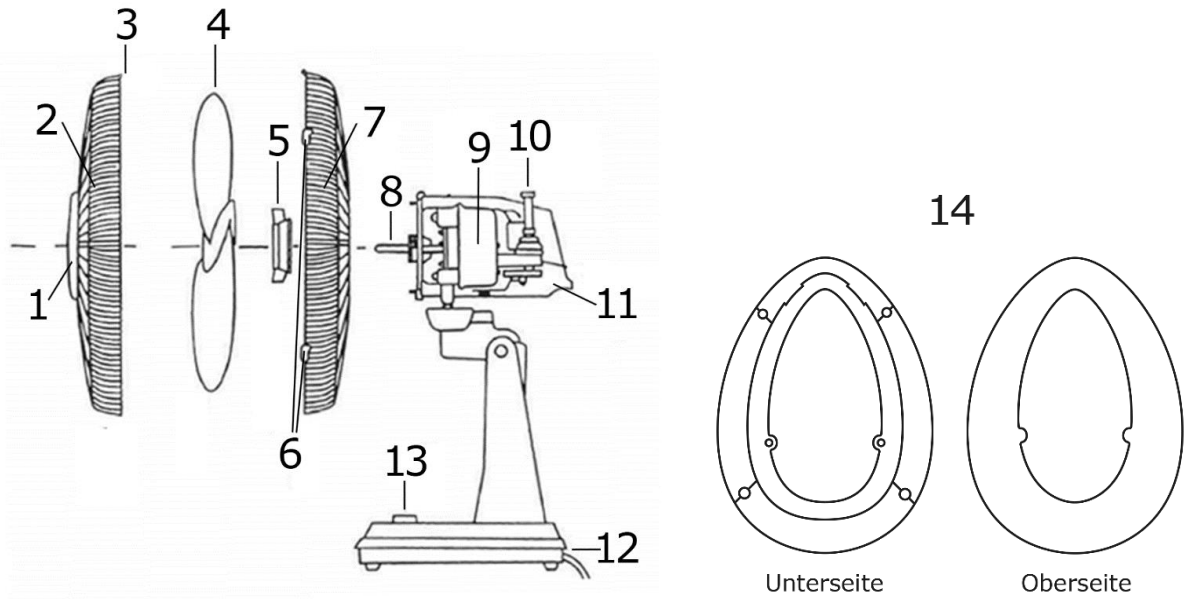


Figure 3 Contenu de la livraison

	Désignation
1	Couvercle
2	Grille de protection avant
3	Vis de fixation du dispositif
4	Hélice de ventilateur
5	Écrou de fixation
6	Crochet de fixation
7	Grille de protection arrière
8	Arbre moteur
9	Boîtier moteur
10	Bouton d'oscillation
11	Moteur
12	Socle
13	Régulateur de niveau de puissance
14	Support pour socle



## 13 Pour votre sécurité

### Explication des consignes de sécurité

 **DANGER**

Signale une situation dangereuse qui entraîne la mort ou des blessures graves en cas de non-respect !

 **AVERTISSEMENT**

Signale une situation dangereuse pouvant entraîner la mort ou des blessures graves en cas de non-respect !

 **PRUDENCE**

Signale une situation dangereuse pouvant entraîner la mort ou des blessures légères en cas de non-respect !

**ATTENTION**

Signale une situation qui entraîne des dommages matériels en cas de non-respect.

## 14 Sécurité et responsabilité

### Sécurité des enfants et des personnes à capacité restreinte

Cet appareil peut être utilisé par des enfants, à partir de 8 ans, ainsi que par des personnes ayant un handicap physique, sensoriel ou mental si elles sont surveillées ou ont été instruites sur l'usage sûr de l'appareil et qu'elles comprennent les risques pouvant en découler. Les enfants ne doivent pas jouer avec cet appareil. Les enfants ne doivent pas procéder au nettoyage et à la maintenance sans surveillance.

Les enfants doivent pouvoir utiliser correctement le ventilateur et comprendre les dangers auxquels il est fait référence dans le mode d'emploi.

Lors de l'utilisation de l'appareil, les enfants doivent être sous surveillance afin qu'ils ne puissent pas jouer avec l'appareil.

### 15 Sécurité et avertissement

N'utilisez jamais plusieurs appareils sur la même prise sécurisée, par ex. à l'aide d'une multi-prise.

Raccordez uniquement le ventilateur à une prise facilement accessible, pour débrancher rapidement le câble secteur du réseau électrique en cas de panne.

Si vous raccordez le ventilateur à l'alimentation électrique au moyen d'une rallonge, la rallonge doit être conforme aux conditions de sécurité en vigueur.

N'utilisez pas le ventilateur s'il présente des dommages visibles ou si le câble secteur ou la fiche secteur est défectueux(se).

Débranchez immédiatement la fiche de la prise lorsque le ventilateur émet des bruits bizarres, odeurs ou fumées.

### PRUDENCE

#### RISQUE DE BLESSURES !

En cas de manipulation incorrecte du ventilateur, il existe un risque de blessures.

- Assurez-vous qu'il n'y ait pas d'objets qui traînent, p. ex. :  
→ rideaux et stores,  
→ cheveux longs,  
→ cravates, etc.

Il existe un risque d'aspiration par le flux de ventilation.

### ATTENTION

#### DOMMAGES MATERIELS

Une manipulation incorrecte du ventilateur peut entraîner des dommages du ventilateur.

Pour garantir votre sécurité, cet appareil est conforme aux normes et dispositions en vigueur (basse tension, compatibilité électromagnétique, environnement, etc.).

Cet appareil est conforme aux directives européennes 73/23/CEE et 89/336/CEE.

Avant chaque utilisation, vérifiez que la fiche et le câble sont en bon état.

- Ne pas débrancher la fiche sur l'appareil ou le câble secteur de la prise murale.
- N'introduisez jamais d'objets (p. ex. : aiguilles) dans l'appareil.
- Pendant le fonctionnement, l'appareil doit être tenu hors de portée des petits enfants,

animaux et personnes handicapées.

- N'utilisez pas l'appareil dans des locaux poussiéreux ou dans des locaux avec un risque d'incendie.
- En cas de dommages liés à une utilisation incorrecte, la garantie devient nulle.
- Si le câble électrique est endommagé, il doit, pour des raisons de sécurité, être remplacé par le fabricant dans l'atelier du service clients ou par une personne avec une qualification appropriée.

## 16 Déballer, monter et installer l'appareil

- ✓ Lors de l'ouverture, procédez avec la plus grande prudence.
- ✓ Sortez le ventilateur de l'emballage.
- ✓ Vérifiez si la livraison est complète (voir Fig. 2).
- ✓ Contrôlez si le ventilateur ou les pièces détachées présentent des dommages.

### ATTENTION

#### DOMMAGES MATÉRIELS

Si vous ouvrez l'emballage sans précaution avec un couteau ou d'autres objets pointus, le ventilateur peut être rapidement endommagé.

## Monter l'appareil



### AVERTISSEMENT

#### RISQUE

#### D'ELECTROCUTION !

Pendant le montage, ne pas raccorder le ventilateur au réseau électrique.

### ATTENTION

#### RISQUE DE BLESSURES !

Ne jamais utiliser l'appareil sans grille de protection. Les grilles de protection doivent être assemblées fermement pendant le fonctionnement.

#### IMPORTANT

Veillez absolument à l'ordre indiqué pour un montage correct.

#### Contenu de la livraison pour le montage

3 vis (pour la pose du couvercle)  
1 vis de fixation, écrou incl.  
4 pieds en caoutchouc  
1 support pour socle  
2 vis (pour la pose du support pour socle)

# FR

## Contenu de la livraison pour le montage

- 3 vis (pour la pose du couvercle)
- 1 vis de fixation, écrou incl.
- 4 pieds en caoutchouc
- 1 support pour socle
- 2 vis (pour la pose du support pour socle)

## Étapes de montage

1. Placer les 4 pieds en caoutchouc dans les trous prévus en bas du support pour socle (14).
2. Placer le socle (12) dans le support (14) et serrer par le bas avec deux vis.
3. Desserrer l'écrou de fixation (5) de l'arbre moteur (8).
4. Pousser la grille de protection arrière (7) sur l'arbre moteur (8) et placer sur le boîtier moteur (9).
5. Pousser l'écrou de fixation (5) sur l'arbre moteur,
6. tourner l'écrou de fixation dans le sens des aiguilles d'une montre.
7. Pousser l'hélice de ventilateur (4) sur l'arbre moteur (8).
8. Monter le couvercle avec les trois vis sur la grille de protection avant (2).
9. Suspendre la grille de protection avant (2) dans les crochets de fixation (6) de la grille de protection arrière (7).
10. Visser la vis de fixation, écrou incl., dans le dispositif (3) et assembler les moitiés de grille de protection avant et arrière.

11. Serrer la vis de fixation.

## Installation de l'appareil

- Monter l'appareil conformément aux instructions d'installation.
- Laisser un espace de 50 cm entre l'appareil et les autres objets (rideaux, murs, bombes aérosols).
- L'appareil doit être placé sur une surface solide et plane.

## Branchement électrique



### RISQUE D'ELECTROCUTION !

Une installation électrique incorrecte ou une tension secteur trop élevée peut entraîner des chocs électriques !

Raccordez le ventilateur uniquement à une prise sécurisée correctement installée, lorsque la tension secteur de la prise correspond à ce qui est indiqué sur la plaque signalétique.



### RISQUE D'ELECTROCUTION !

L'eau ne doit jamais pénétrer dans l'appareil.

Ne pas saisir l'appareil avec les mains humides.

## 17 Fonctions de la commande

### ATTENTION

#### DOMMAGES MATÉRIELS

En cas de manipulation incorrecte, vous pouvez endommager le ventilateur.

#### Démarrer le ventilateur

Avant la première utilisation, vérifiez si la tension secteur correspond à la tension indiquée sur l'appareil.

- L'appareil peut être raccordé à une prise non mise à la terre. Il correspond à la classe II (double isolation électrique).

- 1 Démarrer le ventilateur avec la touche «3».
- 2 Sélectionner le niveau de puissance 1 ou 3.

## 18 Nettoyage

Nettoyer régulièrement le ventilateur.

Avant chaque nettoyage, débrancher le ventilateur du réseau électrique.

### AVERTISSEMENT

#### RISQUE D'ELECTROCUTION !

N'immergez jamais le ventilateur dans l'eau pour le nettoyage.

Pour le nettoyage, n'utilisez pas d'appareil de nettoyage à vapeur.

### ATTENTION

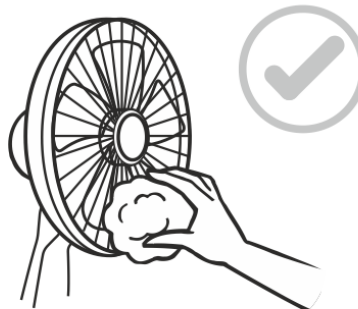
#### DOMMAGES MATÉRIELS

Le nettoyage incorrect du ventilateur peut entraîner des dommages.

**NO!**



**OK**



#### Réparation

Les appareils doivent être uniquement réparés par un électricien habilité.

Un câble secteur endommagé du ventilateur doit être uniquement réparé par un électricien habilité pour éviter les éventuels dommages.

**En cas de réparations mal effectuées et de raccordement incorrect, la garantie devient nulle.**

## 19 Données techniques

MODÈLE	VT 34062 WE VT 34063 sw
Raccordement [V/Hz]	220-240 / 50
Puissance [W]	40
EAN [blanc]	4016572102680
EAN [noir]	4016572102697

### 19.1 Marquage CE

Au moment de l'introduction sur le marché, le produit répond aux exigences qui ont été définies dans la directive relative à l'harmonisation des législations des États membres concernant la compatibilité électromagnétique 2014/30/UE de l'équipement électrique dans certaines limites de tension (2014/35/UE). Ce produit est identifié avec le marquage CE et est livré avec une déclaration de conformité pour examen par l'autorité de surveillance du marché.

### 19.2 Élimination des appareils usagés



Ce produit est étiqueté conformément à la directive-cadre européenne sur les déchets 2012/19/UE. La directive régit l'élimination correcte du produit. L'élimination écologique empêche toutes les potentielles conséquences négatives sur la santé dues par une élimination incorrecte. Le symbole sur le produit ou sur l'emballage indique que ce produit ne doit pas être jeté avec les déchets ménagers. L'utilisateur doit déposer le produit à un point de collecte de recyclage d'équipements électriques et électroniques.

L'élimination doit respecter les réglementations locales en vigueur. Contactez-nous pour toutes informations supplémentaires.

## 20 Conditions générales de garantie

Les conditions ci-après, qui décrivent les conditions préalables et l'étendue de notre garantie, ne modifient pas le droit à la garantie de l'utilisateur final.

Pour cet appareil, notre garantie s'applique conformément aux conditions ci-après :

En tant qu'acheteur d'un appareil EXQUISIT, vous disposez d'une garantie fabricant (2 ans à compter de la date d'achat).

Pendant cette période de garantie, vous avez la possibilité de faire valoir vos droits directement dans la plateforme de service du fabricant à l'adresse

[www.ggv-service.de](http://www.ggv-service.de).

Si vous contractez une garantie supplémentaire auprès de votre revendeur, toute réclamation est exclue après expiration d'une garantie fabricant de 24 mois. Contactez directement votre revendeur dans ce cas.

### **Durée de la garantie**

La garantie est valable 24 mois à compter de la date d'achat (fournir la preuve d'achat). Au cours des 6 premiers mois, les défauts de l'appareil sont réparés gratuitement. Toutefois, il est impératif que l'appareil soit accessible sans difficultés majeures pour procéder aux réparations. Dans les 18 mois restants, l'acheteur doit prouver que le vice existait déjà à la livraison.

En cas d'utilisation commerciale (par ex. dans les hôtels, les cantines) ou d'usage collectif par plusieurs ménages, la période de garantie est de 12 mois à compter de la date d'achat (fournir la preuve d'achat). Au cours des 6 premiers mois, les défauts de l'appareil sont réparés gratuitement. Toutefois, il est impératif que l'appareil soit accessible sans difficultés majeures pour procéder aux réparations. Dans les 6 mois restants, l'acheteur doit prouver que le vice existait déjà à la livraison.

Toute réparation ou tout remplacement de pièce ne prolonge en aucun cas la durée de la période de garantie.

### **Cadre d'élimination des défauts**

Dans les délais définis ci-dessus, nous réparons tous les défauts prouvés de fabrication ou de matériaux. Les pièces remplacées deviennent notre propriété.

# FR

## **Sont exclus de la garantie :**

Les dommages dus à l'usure normale, les dommages causés intentionnellement ou par négligence, les dommages résultant du non-respect du mode d'emploi, une installation ou un montage non conforme ou le raccordement à une tension secteur incorrecte, les dommages dus à l'influence chimique ou électrothermique ou à d'autres conditions ambiantes anormales, les bris de verre, les dommages sur la peinture ou les dommages sur les surfaces émaillées et les éventuelles différences de coloris ainsi que les ampoules grillées. Sont également exclus de la garantie les défauts liés au transport de l'appareil. Aucune prestation ne sera octroyée, si des personnes non autorisées ont manipulé l'appareil Exquisit ou ont utilisé des pièces non originales, sans notre autorisation expressément écrite. Cette restriction ne s'applique pas si les travaux sont effectués dans les règles de l'art par un personnel qualifié et avec nos pièces d'origine pour adapter l'appareil aux dispositions de protection techniques d'un autre pays membre de l'U.E.

## **Portée de la garantie**

La garantie s'applique pour les appareils achetés dans un pays de l'U.E. et qui sont en service en Allemagne ou en Autriche.

Pour les appareils qui ont été acquis dans un pays de l'U.E. et qui ont été emmenés dans un autre pays de l'U.E., les prestations sont consenties dans le cadre des conditions de garantie applicables pour ce pays de l'U.E. Il ne peut y avoir obligation de prestation de garantie que si l'appareil répond aux prescriptions techniques du pays dans lequel le droit de garantie est réclamé.

Les conditions suivantes s'appliquent pour les ordres de réparation en dehors de la période de garantie :

- Après réparation de l'appareil, les factures de réparation sont dues immédiatement et doivent être réglées sans déduction.

Si l'appareil est révisé ou si une réparation entamée n'est pas terminée, un forfait de déplacement et de travaux est facturé. L'assistance par notre service client est gratuite.





# NL

Geachte klanten,

Bedankt voor het kopen van ons apparaat.

U hebt goed gekozen. Uw Exquisit-apparaat is gebouwd voor gebruik in particuliere huishoudens en is een kwaliteitsproduct dat de hoogste technische eisen combineert met praktisch gebruiksgemak, net als andere Exquisit-apparaten die tot volle tevredenheid van hun eigenaars in heel Europa werken.

Lees deze gebruiksaanwijzing zorgvuldig door voor het eerste gebruik. Het bevat belangrijke veiligheidsinstructies en informatie over de installatie, bediening en het onderhoud van het apparaat. Een juiste hantering draagt bij aan een efficiënt gebruik en minimaliseert het energieverbruik tijdens de werking.

Het verkeerde gebruik kan leiden tot gevaarlijke situaties, vooral voor kinderen. Bewaar deze gebruiksaanwijzing voor toekomstig gebruik. Geef het door aan elke toekomstige eigenaar van dit product. Bij twijfel, vragen of onderwerpen die niet uitvoerig in deze handleiding zijn beschreven, kunt u contact opnemen met uw dealer, een geautoriseerde monteur of kunt u naar onze homepage [www.ggv-service.de](http://www.ggv-service.de) gaan

De fabrikant werkt voortdurend aan de ontwikkeling van alle typen en modellen. Bij alle typen en modellen kunnen zonder kennisgeving het design, de eigenschappen en uitrusting worden gewijzigd.

### **Doelmatig gebruik**

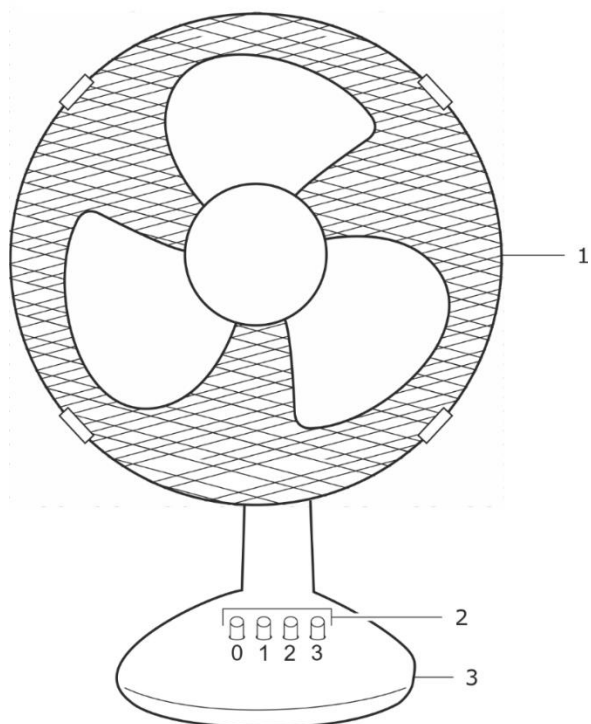
De ventilator is uitsluitend bedoeld voor privégebruik en **niet** voor commercieel gebruik.

Gebruik de ventilator uitsluitend zoals beschreven in deze gebruiksaanwijzing.

Elk ander gebruik geldt als niet doelmatig en dit kan tot materiële schade of zelfs persoonlijk letsel leiden. De ventilator is geen kinderspeelgoed.

De fabrikant of dealer is niet aansprakelijk voor schade, die door niet doelmatig of incorrect gebruik is ontstaan.

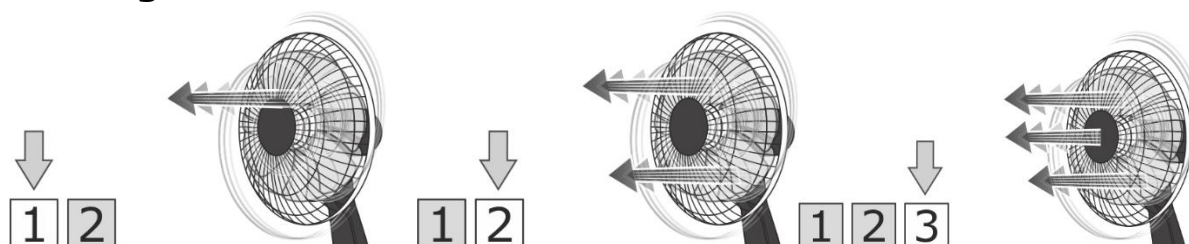
## Beschrijving apparaat



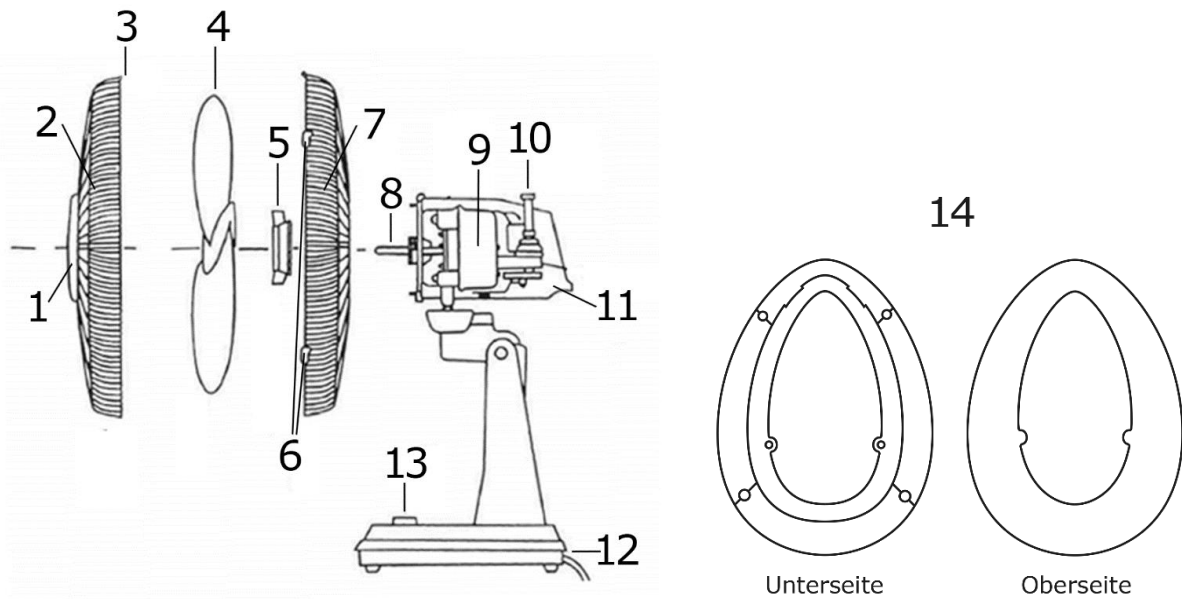
Afbeelding 1 Ventilator

	Functie
1	Behuizing
2	Vermogensniveaus 1-2 en 0 = Aan/ Uit
3	Standvoeten

## Vermogensniveaus



## Leveringsomvang



Afbeelding 2 leveringsomvang

	Benaming
1 1	Afdekkap
2	Beschermrooster voor
3	Inrichting fixeerschroef
4	Ventilatorvleugel
5	Bevestigingsmoer
6	Bevestigingshaken
7	Beschermrooster achter
8	Motoras
9	Motorbehuizing
10	Oscillatieknop
11	Motor
12	Standvoet
13	Regelaar vermogensniveaus
14	Standvoethouder

## 21 Uw veiligheid

### Verklaring van de veiligheidsaanwijzingen



#### **DANGER**

Geeft een gevaarlijke situatie aan die, als deze niet wordt vermeden, de dood of ernstig letsel tot gevolg heeft!



#### **WAARSCHUWING**

Geeft een gevaarlijke situatie aan die, als deze niet wordt vermeden, de dood of ernstig letsel tot gevolg kan hebben!



#### **VOORZICHTIG**

Geeft een gevaarlijke situatie aan die, als deze niet wordt vermeden, de dood of licht letsel tot gevolg kan hebben!

#### **OPGELET**

Geeft een situatie aan die, als deze niet wordt vermeden, tot materiële schade leidt.

## 21.1 Veiligheid en verantwoordelijkheid

### Veiligheid van kinderen en personen met beperkte vaardigheden

Dit apparaat mag gebruikt worden door kinderen vanaf 8 jaar en door personen met beperkte lichamelijke, sensorische of geestelijke mogelijkheden of met een gebrek aan ervaring en kennis, als ze onder toezicht staan van een persoon die voor hun veiligheid verantwoordelijk is of instructies hebben gekregen over het veilige gebruik van het apparaat en de mogelijke risico's. Kinderen mogen niet met het apparaat spelen. Reiniging en gebruikersonderhoud mogen niet uitgevoerd worden door kinderen zonder toezicht.

Kinderen moeten de ventilator correct kunnen bedienen en de gevaren begrijpen, waarop in de bedieningshandleiding wordt gewezen.

Kinderen moeten bij het gebruik van de ventilator onder toezicht staan, zodat zij niet met het apparaat kunnen spelen.

### 21.2 Veiligheid en waarschuwing

Gebruik nooit meerdere apparaten via dezelfde stopcontacten, bijv. via een meervoudig stopcontact.

Sluit de ventilator uitsluitend op een goed toegankelijk stopcontact aan, om in geval van storing snel het netsnoer van het elektriciteitsnet te scheiden.

Als de ventilator via een verlengsnoer op de stroomvoorziening wordt aangesloten, moet het verlengsnoer voldoen aan de geldige veiligheidsbepalingen.

Gebruik de ventilator niet indien deze zichtbaar beschadigd is of als het netsnoer resp. de netstekker defect is.

Trek direct de netstekker uit het stopcontact, indien de ventilator: abnormale geluiden, geuren afgeeft of rook ontwikkelt

### **VOORZICHTIG**

#### RISICO OP LETSEL!

Bij incorrecte omgang met de ventilator bestaat er gevaar op letsel.

- Garandeer dat er geen losse voorwerpen, zoals bijv.:
  - gordijnen en voorhangsels,
  - lange haren,
  - dassen, etc.
 in de buurt zijn, er bestaat het gevaar dat de ventilatorstroom deze aanzuigt.

### **OPGELET**

#### MATERIËLE SCHADE

Incorrecte omgang met de ventilator kan tot beschadigingen aan de ventilator leiden.

Om uw veiligheid te garanderen, voldoet dit apparaat aan de geldige normen en bepalingen (laagspanning, elektromagnetische compatibiliteit, milieu...).

Dit apparaat voldoet aan de Europese richtlijnen 73/23/CEE en 89/336/CEE.

Controleer voor elk gebruik het apparaat, de stekker en het snoer op een optimale staat.

- De stekker nooit via het apparaat of het netsnoer uit het stopcontact trekken.
- Steek nooit voorwerpen (bijv.: spijkers...) in het apparaat.
- Tijdens het gebruik moet het apparaat buiten het bereik van kleine kinderen, dieren en personen met bepaalde beperkingen houden.
- Gebruik het apparaat niet in stoffige ruimtes of ruimtes met brandgevaar.
- Bij beschadigingen door incorrect gebruik vervalt de garantie.
- Als de stroomkabel is beschadigd, moet deze vanwege veiligheidsredenen door de fabrikant, de werkplaats van de klantenservice van de fabrikant of door een persoon met voldoende kwalificaties door een nieuwe worden vervangen.

## 22 Apparaat uitpakken, monteren en opstellen

- ✓ Ga bij het openen van de verpakking voorzichtig te werk.
- ✓ Haal de ventilator uit de verpakking.
- ✓ Controleer of de levering volledig is (zie afb. 2).
- ✓ Controleer of de ventilator of de afzonderlijke delen beschadigd zijn.

### OPGELET

#### MATERIËLE SCHADE

Als u de verpakking onvoorzichtig met een scherp mes of andere puntige voorwerpen opent, kan de ventilator snel beschadigd raken.

#### Apparaat monteren

### WAARSCHUWING

#### GEVAAR VOOR ELEKTRISCHE SCHOK!

Tijdens de montage de ventilator niet op het elektriciteitsnet aansluiten.

### OPGELET

#### RISICO OP LETSEL!

Het apparaat nooit zonder beschermrooster gebruiken. De beschermroosters moeten bij gebruik goed met elkaar zijn verbonden.

#### BELANGRIJK

Houd voor een correcte montage altijd de aangegeven stappenvolgorde aan.

#### Leveringsomvang voor de montage

3 schroeven (voor aanbrengen van de afdekkap)  
 1 fixeerschroef incl. moer  
 4 rubberen voeten  
 1 standvoethouder  
 2 schroeven (voor aanbrengen van de standvoethouder)

## Montagestappen

- 1 rubberen voeten in de aanwezige gaten aan de onderzijde van de standvoethouder (14) steken.
- 2 Standvoet (12) in de standvoethouder (14) plaatsen en van onderen met twee schroeven vastschroeven.
- 3 Bevestigingsmoer (5) van de motoras (8) losdraaien.
- 4 Beschermmrooster achter (7) over de motoras (8) schuiven en vast op de motorbehuizing (9) plaatsen.
- 5 Bevestigingsmoer (5) op de motoras schuiven,
- 6 Bevestigingsmoer met de klok mee vastdraaien.
- 7 Ventilatorvleugel (4) op de motoras (8) schuiven.
- 8 Afdekkap met de drie schroeven op het voorste beschermmrooster (2) monteren.
- 9 Beschermmrooster voor (2) in de bevestigingshaken (6) van het achterste beschermmrooster (7) haken.
- 10 Fixeerschroef incl. moer in de inrichting (3) schroeven en zo de voorste en achterste beschermmroosterhelften met elkaar verbinden.
- 11 Fixeerschroef vast aandraaien.

## Het apparaat plaatsen

- Apparaat overeenkomstig de montagehandleiding monteren.
- Afstand van 50 cm tussen het apparaat en de andere voorwerpen (voorhangsels, wanden, spuitbussen) aanhouden.
- Apparaat moet op een effen en vast oppervlak worden geplaatst.

## Elektrische aansluiting

 **WAARSCHUWING**

### GEVAAR VOOR ELEKTRISCHE SCHOK!

Foutieve elektrische installatie of te hoge netspanning kunnen elektrische schokken veroorzaken! Sluit de ventilator alleen op een correct geïnstalleerd stopcontact aan, als de netspanning van het stopcontact overeenstemt met de gegevens op het typeplaatje.

 **WAARSCHUWING**

### GEVAAR VOOR ELEKTRISCHE SCHOK!

Er mag nooit water binnendringen in het apparaat.

Het apparaat nooit met vochtige handen vastpakken.



## 23 Bedieningsfuncties

### OPGELET

#### MATERIËLE SCHADE

Bij incorrecte omgang kunt u de ventilator beschadigen.

#### Ventilator inschakelen

Controleer voor het eerste gebruik of de netspanning overeenstemt met de op het apparaat aangegeven spanning.

- Het apparaat kan op een niet geaard stopcontact worden aangesloten. Het komt overeen met de klasse II (dubbele elektrische isolatie).

- 1 Met de toets "3" de ventilator inschakelen.
- 2 Vermogensniveau 1 oo 3 selecteren.

## 24 Reiniging

De ventilator regelmatig reinigen. Voor elke reiniging de ventilator van het elektriciteitsnet scheiden.

### ⚠ WAARSCHUWING

#### GEVAAR VOOR ELEKTRISCHE SCHOK!

Dompel de ventilator voor het reinigen nooit in water. Gebruik geen stoomreiniger voor de reiniging.

+

### OPGELET

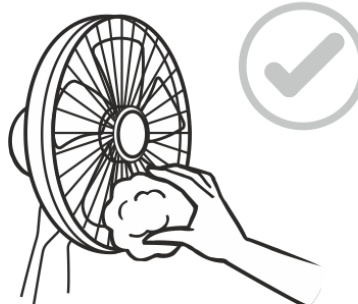
#### MATERIËLE SCHADE

Incorrecte reiniging van de ventilator kan leiden tot beschadigingen.

**NO!**



**OK**



#### Reparatie

Het apparaat uitsluitend door een elektricien laten repareren.

Een beschadigd netsnoer van de ventilator uitsluitend door een geautoriseerde elektricien laten repareren, om mogelijke gevaren te vermijden.

**Bij eigenhandig uitgevoerde reparaties en incorrecte aansluiting, vervalt de garantie.**

## 25 Technische gegevens

MODEL	VT 34062 WE VT 34063 sw
Aansluiting [V/Hz]	220-240 / 50
Vermogen [W]	40
EAN [wit]	4016572102680
EAN [zwart]	4016572102697

### 25.1 CE-markering

Op het moment van het op de markt brengen, voldoet het product aan de vereisten, die in de richtlijn voor compatibiliteit met de wetgeving van de lidstaten van de EU, betreffende de elektromagnetische compatibiliteit 2014/30/EU van de elektrische uitrusting binnen bepaalde spanningsgrenzen (2014/35/EU) zijn vastgelegd. Dit product is geïdentificeerd met de CE-markering en wordt met een conformiteitsverklaring voor onderzoek door de marktbevakingsautoriteit geleverd.

### 25.2 Afvoeren oude apparatuur



Dit product is geëtiketteerd volgens de Europese Kaderrichtlijn Afval 2012/19/EU. De richtlijn regelt de correcte verwijdering van het product. De milieuvriendelijke verwijdering voorkomt mogelijke negatieve gezondheidseffecten die worden veroorzaakt door onjuiste verwijdering. Het symbool op het product of de verpakking geeft aan, dat dit product niet bij het normale huishoudelijke afval mag worden weggegooid. De gebruiker moet het product retourneren naar een inzamelpunt voor recycling van elektrische en elektronische apparatuur.

De verwijdering moet voldoen aan de bestaande plaatselijke voorschriften. Neem voor meer informatie contact op met de lokale autoriteiten

## 26 Algemene garantievoorwaarden

De volgende bepalingen, die de voorwaarden en omvang van onze garantie beschrijven, laten het garantierecht van de eindafnemer onaangetast.

Voor dit apparaat bieden wij garantie conform de volgende bepalingen:

Als koper van een EXQUISIT-apparaat hebt u een fabrieksgarantie (2 jaar vanaf de aankoopdatum).

Tijdens deze garantie hebt u de mogelijkheid om uw claims direct via het serviceplatform van de fabrikant, onder

[www.ggv-service.de](http://www.ggv-service.de)

in te dienen.

Bij het afsluiten van een extra garantie tussen u en uw dealer, zijn alle claims na het verlopen van de 24-maanden fabrieknsgarantie uitgesloten. Neem in dit geval direct contact op met uw dealer.

### **Vergoedingstermijn**

De garantie is 24 maanden geldig vanaf de datum van aankoop (er moet een aankoopbewijs worden verstrekt). Tijdens de eerste 6 maanden worden defecten aan het apparaat kosteloos geëlimineerd, op voorwaarde dat het apparaat zonder enige moeite toegankelijk is voor reparaties. In de volgende 18 maanden is de koper verplicht om te bewijzen dat het defect al bij levering bestond.

**In het geval van commercieel gebruik** (bijv. in hotels, kantines) of gedeeld gebruik door meerdere huishoudens, is de garantie 12 maanden vanaf de datum van aankoop (er moet een aankoopbewijs worden verstrekt). Tijdens de eerste 6 maanden worden defecten aan het apparaat kosteloos geëlimineerd, op voorwaarde dat het apparaat zonder enige moeite toegankelijk is voor reparaties. In de volgende 6 maanden is de koper verplicht om te bewijzen dat het defect al bij levering bestond.

Door gebruik te maken van de garantie wordt de garantie voor het apparaat of de nieuw geïnstalleerde onderdelen niet verlengd.

### **Omvang van de eliminatie van de gebreken**

Binnen de opgegeven termijnen elimineren we alle defecten aan het apparaat, die aantoonbaar te wijten zijn aan gebrekkige uitvoering of materiaalfouten. Vervangen onderdelen worden ons eigendom.

## **Uitgesloten zijn:**

Normale slijtage, opzettelijke of nalatige schade, schade als gevolg van niet-naleving van de gebruiksaanwijzing, onjuiste opstelling resp. installatie of aansluiting op verkeerde netspanning, schade door chemische of elektrothermische effecten of door andere abnormale omgevingsomstandigheden, glas, lak of emailschade en mogelijk kleurverschillen en defecte lampen. Evenzo zijn defecten aan het apparaat uitgesloten, die het gevolg zijn van transportschade. We zullen ook dan geen diensten verrichten, wanneer - zonder onze speciale, schriftelijke toestemming - door onbevoegde personen aan het Exquisit-apparaat is gewerkt of onderdelen van vreemde oorsprong werden gebruikt. Deze beperking is niet van toepassing voor foutloze, door een gekwalificeerde vakman met onze originele onderdelen, uitgevoerde werkzaamheden voor de aanpassing van het apparaat aan de technische beschermingsvoorschriften van een ander EU-land.

## **Geldigheidsbereik**

Onze garantie is van toepassing op apparatuur, gekocht in een EU-land, en dat in de Bondsrepubliek Duitsland of Oostenrijk wordt gebruikt.

Voor apparatuur die in een EU-land is gekocht en naar een ander EU-land is gebracht, worden diensten geleverd in het kader van de landspecifieke garantievoorwaarden. Een verplichting om garantie te verlenen bestaat alleen dan, als het apparaat voldoet aan de technische voorschriften van het land waar de garantieclaim wordt ingediend.

Voor reparatieorders buiten de garantieperiode geldt:

- Als een apparaat wordt gerepareerd, moeten de reparatiefacturen onmiddellijk en zonder aftrek worden betaald.
- Als een apparaat wordt gecontroleerd of een begonnen reparatie niet wordt voltooid, dan worden reis- en arbeidskosten in rekening gebracht. De advisering door ons klantenadviescentrum is gratis.

**NL**

# exQUISIT

GGV HANDELGES. MBH & CO. KG  
AUGUST-THYSSEN-STR.8  
D-41564 KAARST  
GERMANY

vt34062we-vt34063sw\_multi\_kl1-1.docxx

[www.exquisit.de](http://www.exquisit.de)