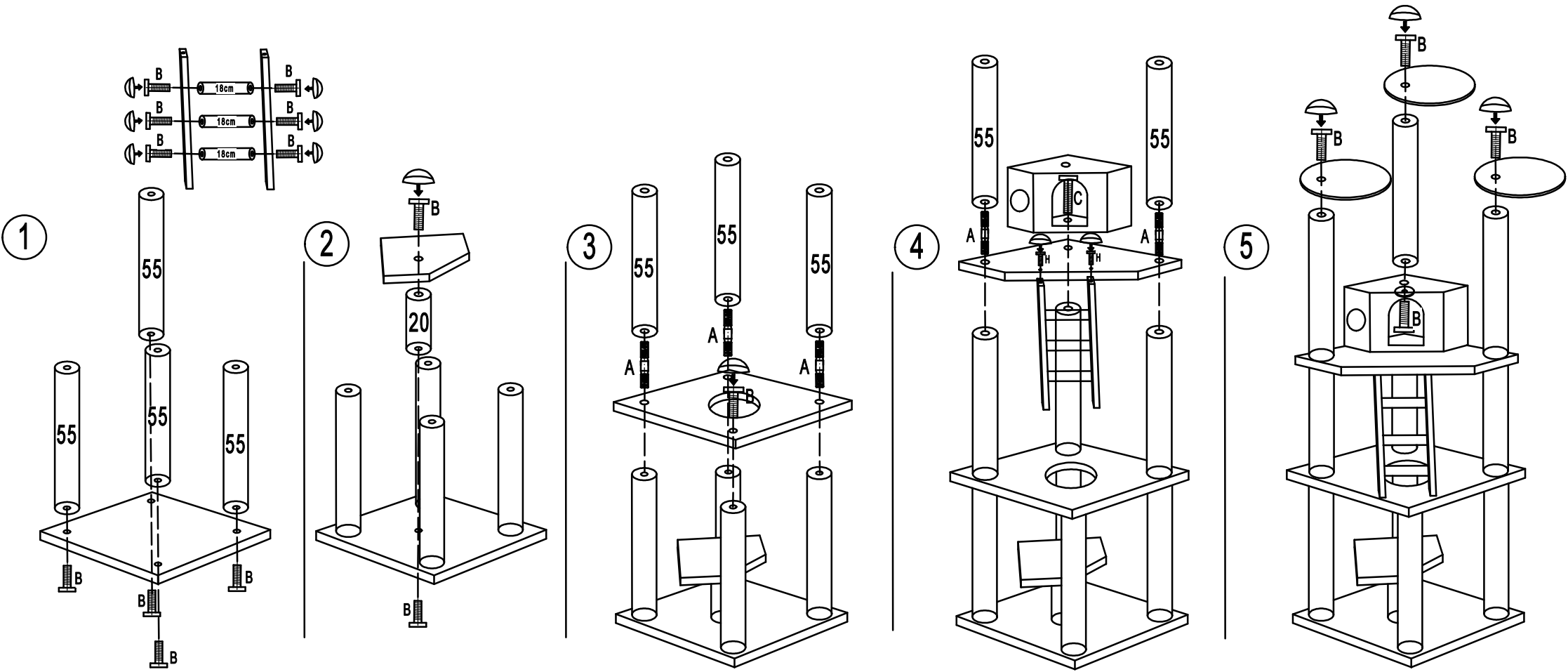


Cat Tree Assembly Drawing



- 3x $\varnothing 5 \times 18\text{cm}$
- 1x $\varnothing 9 \times 20\text{cm}$
- 7x $\varnothing 9 \times 55\text{cm}$
- 3x $\varnothing 9 \times 55\text{cm}$
- 2x $\varnothing 9 \times 55\text{cm}$

- 1x 60x60cm
- 1x 60x60cm
- 1x 60x60cm

- 1x 30x30cm
- 1x 40x40x25cm
- 3x $\varnothing 35\text{cm}$

- 1x 8x60mm
- (5+1)x $\varnothing 8 \times 80\text{mm}$ (A)
- (17+1)x $\varnothing 8 \times 40\text{mm}$ (B)
- 1x $\varnothing 8 \times 60\text{mm}$ (C)
- 2x $\varnothing 6 \times 35\text{mm}$ (H)
- 1x
- 13x