

EU-Konformitätserklärung zum Energieverbrauch gemäß (EU) 2019/2019

Energielabel (EU) 2019/2016

Angewandte Norm EN 62552: 2020

## Produktdatenblatt

|  |   |
|--|---|
| Name oder Handelsmarke des Lieferanten | LIEBHERR  |
| Anschrift des Lieferanten              | Liebherr-Hausgeräte GmbH<br>Memminger Straße 77-79<br>88416 Ochsenhausen<br>Deutschland |
| Modellkennung                          | SFNsdd 526i_995496151   |

### Elektrische Daten

| Parameter         | Wert    | Parameter        | Wert  |
|-------------------|---------|------------------|-------|
| Spannung (in V ~) | 220-240 | Frequenz (in Hz) | 50-60 |

### Art des Kühlgeräts

|                     |      |                   |             |
|---------------------|------|-------------------|-------------|
| Geräuscharmes Gerät | nein | Bauart            | freistehend |
| Weinlagerschrank    | nein | Anderes Kühlgerät | ja          |

### Allgemeine Produktparameter

|  |        |   |   |     |
|--|--------|---|---|-----|
| Gesamt-<br>abmessungen<br>(in mm)                                      | Höhe   | 1855  | Gesamtrauminhalt (in dm <sup>3</sup> oder l)                              | 277 |
|  | Breite | 597   |   |     |
|  | Tiefe  | 675   |   |     |
| EEL  | 80     | Energieeffizienzklasse  | D   |     |
| Luftschallemissionen (in dB(A) re 1 pW)                                | 34     | Luftschallemissionsklasse   | B   |     |
| Jährlicher Energieverbrauch (in kWh/a)                                 | 199    | Klimaklasse   | erweiterte<br>gemäßigte,<br>gemäßigte,<br>subtropische,<br>tropische Zone |     |
| Mindestumgebungstemperatur (in °C), für die das Kühlgerät geeignet ist | 10     | Höchstumgebungstemperatur (in °C), für die das Kühlgerät geeignet ist | 43  |     |
| Winterschaltung  | nein   |   |   |     |

**Fachparameter**

| Fachtyp                            |      | Rauminhalt des Fachs (in dm <sup>3</sup> oder l) | Empfohlene Temperatureinstellung für eine optimierte Lebensmittellagerung (in °C) | Gefriervermögen (in kg/24h) | Entfrostart (automatische Entfrostartung = A, manuelle Entfrostartung = M) |
|------------------------------------|------|--|---|-----------------------------|--|
| Speisekammerfach                   | nein | -  | -   | -                           | -  |
| Weinlagerfach                      | nein | -  | -   | -                           | -  |
| Kellerfach                         | nein | -  | -   | -                           | -  |
| Lagerfach für frische Lebensmittel | nein | -  | -   | -                           | -  |
| Kaltlagerfach                      | nein | -  | -   | -                           | -  |
| Null-Sterne- oder Eisbereiterfach  | nein | -  | -   | -                           | -  |
| Ein-Sterne-Fach                    | nein | -  | -   | -                           | -  |
| Zwei-Sterne-Fach                   | nein | -  | -   | -                           | -  |
| Drei-Sterne-Fach                   | nein | -  | -   | -                           | -  |
| Vier-Sterne-Fach                   | ja   | 277,9  | -18   | 18                          | A  |
| Zwei-Sterne-Abteil                 | nein | -  | -   | -                           | -  |
| Fach mit variabler Temperatur      | nein | -  | -   | -                           | -  |

**Für Vier-Sterne-Fächer**

|                         |    |
|-------------------------|----|
| Schnelleinfrierfunktion | ja |
|-------------------------|----|

**Für Weinlagerschränke**

|                                 |   |
|---------------------------------|---|
| Anzahl der Standardweinflaschen | 0 |
|---------------------------------|---|

**Lichtquellenparameter**

| Lichtquelle | Verwendete Beleuchtungstechnologie | Energieeffizienzklasse |
|-------------|------------------------------------|------------------------|
| 0           | -                                  | -                      |

**Weitere Angaben**

Mindestlaufzeit der vom Hersteller angebotenen Garantie: 24 Monate

Weitere Angaben: -

Weblink zur Website des Herstellers, auf der die Informationen gemäß Nummer 4 Buchstabe a des Anhangs der Verordnung (EU) 2019/2019 der Kommission zu finden sind: <https://home.liebherr.com/>

Der Energieverbrauch wurde durch Messungen nach EN 62552:2020 bestätigt.

# SFNsdd 526i

Standgefrierschrank mit NoFrost

◊ Prime



# LIEBHERR

Standgerät

**LIEBHERR**

# SFNsdd 526i

Standgefrierschrank mit NoFrost

○ Prime

**G** Made  
in Germany



← 60 →



|  |  |
|--|--|
| Energieeffizienzklasse                   |  |
| Energieverbrauch Jahr/24 h               | 199 / 0,545 kWh <sup>1</sup>   |
| Gesamtvolumen                            | 277 l <sup>2</sup>   |
| Geräusch-Schalleistung / Geräusch-Klasse | 34 dB(A) / B, SuperSilent  |
| Klimaklasse                              | SN-T (+10 °C bis +43 °C)   |
| Frequenz / Spannung                      | 50-60 Hz / 220-240 V~  |
| Anschlusswert                            | 1,3 A 264,6 W  |
| Tür / Seitenwände                        | SmartSteel / Silver  |
| Aussenmaße in cm (H / B / T)             | 185,5 / 59,7 / 67,5 <sup>1</sup>   |
| <b>Steuerung</b>                         |  |
| Art der Steuerung                        | 2,4" TFT-Display farbig hinter der Tür, Touch- & Swipe<br>Digitale Temperaturanzeige                   |
| Schnittstelle                            | SmartDeviceBox inclusive   |
| Türalarm                                 | optisch und akustisch  |
| Alarm bei Störung                        | optisch und akustisch  |
| <b>Gefierteil</b>                        |  |
| Sternekenzeichnung                       | ****   |
| Beleuchtung                              | LED-Beleuchtung  |
| Schubfächer im Gefierteil                | 7 Schubfächer, VarioSpace<br>Oberstes Schubfach mit komfortabler Neigungsfunktion                      |
| IceMaker                                 | für Festwasseranschluss 3/4"   |
| Eiswürfelproduktion in 24 h              | - kg   |
| Eiswürfelvorrat                          | - kg   |
| Gefriervermögen in 24h                   | 18 kg  |
| Lagerzeit bei Störung                    | 16 h   |
| VarioSpace                               | Ja   |
| Kälteakkus                               | 2  |
| <b>Ausstattungs-vorteile</b>             |  |
| Side-by-Side-Konzept                     | Seitenwandheizung rechts, geeignet für Kombination mit<br>anderen Kühl-, Gefrier- und/oder Weingeräten |
| Türanschlag                              | Türanschlag links wechselbar   |
| Wechselbare Türdichtung                  | Ja   |
| EAN-Nr.                                  | 4016803131991  |

<sup>1</sup> Damit der deklarierte Energieverbrauch erzielt wird, sind die dem Gerät beigegebenen Abstandshalter zu verwenden. Hierdurch vergrößert sich die Gerätetiefe um ca. 1,5 cm. Das Gerät ist ohne Verwendung der Abstandshalter voll funktionsfähig, hat aber einen geringfügig höheren Energieverbrauch.

<sup>2</sup> Gemäß Verordnung EU 2019/2016 bilden wir das Gesamtvolumen als ganze Zahl (abgerundet) und das Volumen der Tiefkühl- und Frischhaltefächer mit einer Stelle nach dem Komma ab. Die Bezeichnung „Volumen“ bezieht sich auf den in der aktuellen Verordnung genannten Begriff „Rauminhalt“.

## Features



### NoFrost

Wenn Sie Ihr Gefrierfach öffnen, möchten Sie gefrorene Lebensmittel sehen – aber sicher kein Eis und keinen Reif. NoFrost schützt den Gefrierraum vor unerwünschter Vereisung, die viel Energie verbraucht und mitunter teuer ist. NoFrost bedeutet: Nie mehr das Gefrierfach mühsam und zeitintensiv abtauen, mehr Zeit für andere Dinge haben – und Geld sparen.



### SmartDeviceBox integriert

Ihr Liebherr steht zwar in der Küche – aber wenn Sie wollen, geht er auch jederzeit ins Internet: Die integrierte SmartDeviceBox öffnet das Tor zu allen Smart Home-Vorteilen. Einfach einstecken, einschalten und über WLAN Ihren Liebherr mit dem Netz verbinden.



### Touch & Swipe-Display

Ihr Liebherr gehorcht Ihnen auf Fingerzeig: Dank Touch & Swipe-Display bedienen Sie Ihren Kühlschrank intuitiv und kinderleicht. Wählen Sie einfach Funktionen wie „SuperCool“ auf dem farbigen Display per Tippen und Wischen aus. Genauso leicht regeln Sie auch die Temperatur. Und wenn Sie das Display nicht aktiv bedienen? Dann zeigt es Ihnen die Ist-Temperatur an.



### SmartSteel

Die puristische Formensprache des Geräts wird dank SmartSteel-Oberfläche exklusiv in Szene gesetzt. Der horizontale Schliff bringt den Edelstahl markant zur Geltung und verleiht ihm seidigen Glanz und eine angenehme Haptik. Darüber hinaus minimiert die verarbeitete Antifingerprint-Beschichtung Fingerabdrücke und macht die Oberfläche unempfindlich gegen Kratzer. So stört nichts das wertige Äußere.



### IceTower

Dank eines Eiswürfelvorrats von 8 kg sorgt der IceTower dafür, dass auf Ihrer Party die kühlen Drinks nie ausgehen. Die Eiswürfelschaufel und das Auszugsboard auf Teleskop-Schienen ermöglichen einen komfortablen Zugang zu den Eiswürfeln. Durch eine extra Einlegeschale können Sie auch kleinere Eismengen lagern und darunter Gefriergut aufbewahren. Das Schubfach nebenan bietet Stauraum für Tiefkühl-Artikel.

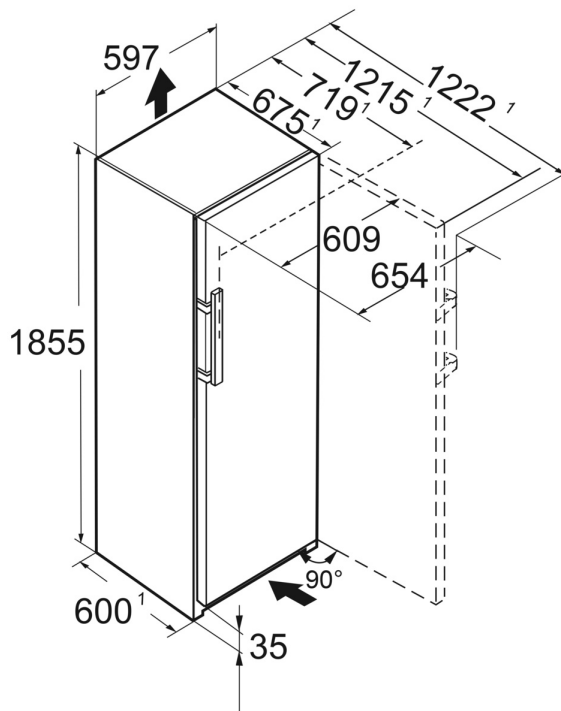


### Eiswürfelschaufel

Ob portionieren oder transportieren – mit der Eisschaufel von Liebherr geht beides leicht von der Hand. Dank der Schrägstellung der Spitze und dem ergonomischen Griff gelangen Eiswürfel schnell und einfach aus Ihrem IceTower in Ihre Drinks. Die robuste Eisschaufel aus stabilem Kunststoff erfreut außerdem das Auge durch die satinierte Oberfläche in transparentem Gletschergrün.

# Technische Zeichnung

---



Die Produkte und ihre Details sind zu Werbezwecken inszeniert. Obwohl wir uns bemühen, die Richtigkeit aller Angaben und Informationen in diesem Flyer zu gewährleisten, behält sich Liebherr das Recht vor, Änderungen ohne Vorankündigung vorzunehmen. Soweit die tatsächlichen Geräteabmessungen, -spezifikationen und -leistungen von entscheidender Bedeutung sind, empfehlen wir, die dem jeweiligen Gerät beiliegende Einbauanleitung zu prüfen. Liebherr haftet nicht für eventuelle Schäden. (21.11.2023)

