

Aufbauanleitung

Assembly plan

Instructions de montage

Instrucciones de montaje

Istruzioni di montaggio

Montagevoorschrift



Kinderbett 'Lumi'

Cot bed 'Lumi' • Lit de bébé évolutif 'Lumi' • Cuna 'Lumi' • Lettino 'Lumi' • Babybed 'Lumi'

Jetzt unter garantie.pinolino.de
registrieren und 10 Jahre
Pinolino-Plus-Garantie sichern!



ohne Dekoration
without decoration
sans décoration
sin decoración
senza decorazione
zonder decoratie

Art.-Nr. • Item No. • N° d'art. 11 00 32

Dekor: Uni, weiß und Eiche mit Echtholzstruktur • Decor: Plain, white and oak with natural wood texture • Décor: Uni, blanc et chêne avec texture de bois véritable • Decoración: Unicolor, blanco y roble con estructura de madera • Decorazione: Tinta unita, bianco e quercia con struttura in legno • Decor: Uni, wit en eiken met echte houtstructuur

WICHTIG, FÜR SPÄTERE VERWENDUNG AUFBEWAHREN: SORGFÄLTIG LESEN.



Schön, dass du dich für Pinolino entschieden hast! Wir haben diesen Artikel mit großer Sorgfalt und nach den strengen Auflagen der Europäischen Sicherheitsnormen hergestellt. Bitte lies dir die Aufbauanleitung sorgfältig durch und kontrolliere die Vollständigkeit der mitgelieferten Teile. Bei unsachgemäßer Bedienung oder Montage und insbesondere bei Veränderungen der Konstruktion erlischt der Garantieanspruch.

Sicherheitshinweis:

Bitte überzeuge dich regelmäßig vom festen Sitz aller Schrauben und Verbindungsmittel und ziehe diese bei Bedarf nach. Kunststoffbeutel und etwaige Kunststoffelemente / Verpackungen sind sofort zu entfernen oder für Kinder unzugänglich aufzubewahren! Lege während des Aufbaus eine geeignete Unterlage unter die Bauteile, um das Produkt und deinen Fußboden vor Beschädigungen zu schützen. Um Beschädigungen am Produkt zu vermeiden, darf zum Anschrauben der Beschläge kein Akkuschrauber verwendet werden. Bitte beachte, dass das verstellbare Lattenrost in der richtigen Höhe angebracht ist, damit das Kind nicht aus dem Bett fallen kann. Die niedrigste Stellung ist die sicherste. Sobald das Kind sitzen kann, muss das Lattenrost nur in dieser Stellung verwendet werden. Zur Vermeidung von Stürzen darf das Kinderbett nicht mehr verwendet werden, wenn das Kind in der Lage ist, aus dem Kinderbett herauszuklettern. Die Dicke der Matratze muss so gewählt werden, dass die zu übersteigende Höhe (Matratzenoberfläche bis Oberkante Bettrahmen) in niedrigster Stellung des Lattenrostes mindestens 50 cm und in der höchsten Stellung mindestens 20 cm beträgt. Die Matratze für dieses Bett darf maximal 10 cm dick sein. Die Matratze sollte 140 cm x 70 cm groß sein, mindestens jedoch 139 cm x 68 cm. Die Größe der Matratze muss berücksichtigen, dass es keine Lücke von mehr als 30 mm zwischen der Matratze und den Seitenenden geben darf, egal wie die Matratze positioniert ist. Eine der Gitterseiten hat drei Schlupfsprossen. Zum Entfernen der Schlupfsprossen, diese hochdrücken und aus dem unteren Holm zur Seite herausnehmen. Einbau in umgekehrter Reihenfolge. Um unzulässige Öffnungsmaße zu vermeiden, sind alle Schlupfsprossen zu entfernen, wenn Schlupfsprossen entfernt werden.

Warnung:

- Seien Sie sich dessen bewusst, dass eine Aufstellung des Kinderbettes in der Nähe von offenem Feuer oder starken Hitzequellen, wie z. B. elektrischen Heizstrahlern, Gasöfen, eine Gefahr darstellt.
- Benutzen Sie das Kinderbett nicht mehr, wenn einzelne Teile gebrochen, zerrissen oder beschädigt sind oder fehlen. Verwenden Sie nur vom Hersteller zugelassene Ersatzteile.
- Gegenstände, die als Fußhalt dienen könnten oder die eine Erstickungs- oder Strangulierungsgefahr darstellen, z. B. Schnüre, Vorhang-/Gardinenkordel, dürfen nicht im Kinderbett gelassen werden; das Kinderbett darf nicht in der Nähe solcher Gegenstände aufgestellt werden.
- Benutzen Sie niemals mehr als eine Matratze im Kinderbett.

Produkthinweis:

Dieser Artikel ist teilweise aus Holz gefertigt. Unregelmäßigkeiten in Struktur und Farbe sind typische Merkmale des natürlichen Rohstoffes und begründen keinen Mangel. Bei der Herstellung unserer Produkte werden ausschließlich Öle, Lacke und Lasuren verarbeitet, die gesundheitlich unbedenklich und speziell für Kinder geeignet sind. Manchmal kann es produktionsbedingt zu Geruchsentwicklungen durch die fabrikneuen Möbel kommen. In diesem Falle empfehlen wir dieser ungefährlichen Geruchsbelästigung durch mehrmaliges Stoßlüften entgegenzuwirken. Weitere Informationen zur Pflege und Reinigung findest du unter www.pinolino.de.

10 Jahre Garantiesichern!

Registrierte jetzt dein Pinolino Produkt schnell und unkompliziert unter garantie.pinolino.de und sichere dir damit die 10 Jahre Pinolino-Plus-Garantie.

JETZT DIREKT REGISTRIEREN



Wie können wir dir helfen?

Es ist uns ein großes Anliegen, dir schnell und auf direktem Weg zu helfen, wenn du Hilfe mit einem Pinolino Produkt oder Ersatz für einzelne Bauteile oder Schrauben benötigst. Fülle dafür bitte das Formular unter www.pinolino.de/servicefall aus.



IMPORTANT, KEEP FOR FUTURE USE: READ CAREFULLY.



Thank you for choosing Pinolino! We have produced this article with great care and according to strict requirements of European safety standard. Please read the set-up instructions carefully and check the delivered parts' completeness. In case of improper handling or installation and especially changes to the construction the guarantee will be lost.

Safety advice:

Please check regularly that all screws and fasteners are tight and tighten them if necessary. Plastic bags and any plastic packaging have to be removed immediately or need to be kept out of children's reach. During installation, place a suitable base under the parts in order to protect the product and your floor from damage. To avoid damaging the product, do not use an electric screwdriver for tightening the screws! Please make sure that the mattress support is set in the right position, so that the child will not fall. The lowest position is the safest position. As soon as the child can sit up, the mattress base should only be used in this position. To prevent the child from falling out, the cot should no longer be used if the child is able to climb out of the cot. The mattress must be chosen so that the depth of the cot (mattress upper surface to top edge of the bed frame) will be at least 50 cm in the lowest position of the mattress support and at least 20 cm in its highest position. The maximum thickness of the mattress for this bed must be 10 cm. The mattress size should be 140 cm x 70 cm, or at least 139 cm x 68 cm. The size of mattress must ensure that the gap between the mattress and the side ends is no more than 30 mm, however the mattress is positioned. One of the bed sides has three removable bars, which can be detached. To pull out the removable bars, first push them upwards and then take them out on a side. Mounting is done in reverse order. To avoid impermissible opening dimensions, all removable bars must be removed when a removable bar is removed.

Warning:

- Be aware of the risk of open fire and other sources of strong heat, such as electric bar fires, gas fires, etc. in the near vicinity of the cot.
- Do not use the cot if any part is broken, torn or missing and use only spare parts approved by the manufacturer.
- Do not leave anything in the cot or place the cot close to another product, which could provide a foothold or present a danger of suffocation or strangulation, e.g. strings, blind/ curtain cords, etc.
- Do not use more than one mattress in the cot.

Product notice:

This item is partly made of wood. Irregularities in structure and colour are typical characteristics of the natural raw material and do not constitute a defect. In the manufacture of our products we only use oils, lacquers, and glazes that are harmless to health and especially suitable for children. Sometimes, there might be a development of unpleasant smells from the brand-new furniture due to the production process. In this case, we recommend airing the room several times a day. The smell is harmless. Further information regarding care and cleaning can be found on www.pinolino.de.

Get 10 years warranty!

Go straight up to warranty.pinolino.com and register your Pinolino product. After registration you are eligible for 10 years warranty.

How can we help you?

It is very important to us that we can help you quickly and directly. If you need help with a Pinolino product, need a spare part for a single component or if you need screws, please fill in the form on www.pinolino.de/servicefall.



IMPORTANT, À CONSERVER POUR UNE UTILISATION POSTÉRIEURE : LIRE ATTENTIVEMENT.

F

Nous sommes ravis que vous ayez choisi Pinolino ! Nous avons fabriqué cet article avec le plus grand soin et selon les conditions strictes des normes de sécurité européennes. Veuillez lire attentivement les instructions de montage et contrôlez l'intégralité des pièces fournies. En cas d'utilisation ou de montage non conforme et en particulier en cas de modification de la construction, le droit à la garantie est annulé.

Consigne de sécurité :

Veuillez vérifier régulièrement que toutes les vis et fixations sont bien serrées et resserrez-les si nécessaire. Les sacs en plastique et tout emballage plastique doivent être retirés immédiatement ou doivent être tenus hors de portée des enfants. Pendant l'installation, placez une base appropriée sous les pièces afin de protéger le produit et votre sol des dommages. Pour éviter d'endommager le produit, n'utilisez pas de tournevis électrique pour serrer les vis ! Veillez à ce que le support de matelas soit placé dans la bonne position, afin que l'enfant ne tombe pas. La position la plus basse est la position la plus sûre. Dès que l'enfant peut s'asseoir, le support de matelas ne doit être utilisé que dans cette position. Pour éviter que l'enfant ne tombe, le lit ne doit plus être utilisé si l'enfant est capable de grimper hors du lit. Le matelas doit être choisi de manière à ce que la profondeur du lit (de la surface supérieure du matelas au bord supérieur du cadre du lit) soit d'au moins 50 cm dans la position la plus basse du support de matelas et d'au moins 20 cm dans sa position la plus haute. L'épaisseur maximale du matelas pour ce lit doit être de 10 cm. La taille du matelas doit être de 140 cm x 70 cm, ou au moins de 139 cm x 68 cm. La taille du matelas doit garantir que l'espace entre le matelas et les extrémités latérales ne dépasse pas 30 mm, quelle que soit la position du matelas. L'un des côtés du lit comporte trois barres amovibles, qui peuvent être détachées. Pour retirer les barres amovibles, il faut d'abord les pousser vers le haut, puis les sortir d'un côté. Le montage s'effectue dans l'ordre inverse. Pour éviter des dimensions d'ouverture inadmissibles, toutes les barres amovibles doivent être retirées lorsqu'une barre amovible est retirée.

Attention:

- Pensez aux risques liés aux feux ouverts ou à d'autres sources de fortes chaleurs, comme les radiateurs électriques, les chauffages à gaz etc. à la proximité immédiate du lit.
- Ne plus utiliser le lit si l'une de ces parties est cassée, endommagée ou manquante. Utilisez seulement des accessoires et pièces originelles.
- Ne laissez rien traîner dans le lit qui pourrait servir de tremplin ou qui pourrait présenter un risque de suffocation ou d'étranglement (par ex. ficelles, cordons des rideaux etc.)
- N'utilisez jamais plusieurs matelas simultanément dans un lit.

Remarque sur le produit :

Cet article est partiellement fabriqué en bois. Les irrégularités de structure et de couleur sont des caractéristiques de la matière première naturelle et ne constituent pas un défaut. Lors de la fabrication de nos produits, nous utilisons des huiles, de vernis et des lasures qui ne présentent aucun risque pour la santé et qui sont spécialement adaptés aux enfants. Parfois, les meubles neufs peuvent être malodorants en raison de la production. Dans ce cas, nous recommandons une aération régulière pour éviter les odeurs désagréables qui ne sont pas dangereuses. Pour plus d'informations sur l'entretien et le nettoyage, voir www.pinolino.de.

Assurez-vous de 10 ans de garantie !

Enregistrez votre produit Pinolino rapidement et sans complication en ligne sur warranty.pinolino.com et profitez ainsi de la garantie Pinolino Plus de 10 ans.

S'INSCRIRE DIRECTEMENT



Comment pouvons-nous vous aider ?

Il nous tient à cœur de vous aider rapidement et directement si vous avez besoin d'aide avec un produit Pinolino ou si vous avez besoin d'une pièce de rechange ou des vis. Pour ce faire, veuillez remplir le formulaire sur www.pinolino.de/servicefall.



¡IMPORTANTE - LEERSE ATENTAMENTE! - GUARDAR PARA UTILIZACIÓN POSTERIOR

ES

Nos alegramos de que haya elegido Pinolino. Hemos fabricado este artículo con gran cuidado y de acuerdo con los estrictos requisitos de las normas de seguridad europeas. Lea atentamente las instrucciones de montaje y compruebe que las piezas suministradas están completas. El uso o el montaje inadecuados, y en particular las modificaciones de la construcción, invalidarán la garantía.

Consejos de seguridad:

Compruebe periódicamente que todos los tornillos y fijaciones están apretados y apriételes si es necesario. Las bolsas de plástico y cualquier embalaje de plástico deben retirarse inmediatamente o mantenerse fuera del alcance de los niños. Durante la instalación, coloque una base adecuada debajo de las piezas para proteger el producto y su suelo de posibles daños. Para no dañar el producto, no utilice un destornillador eléctrico para apretar los tornillos. Asegúrese de que el soporte del colchón está colocado en la posición correcta, para que el niño no se caiga. La posición más baja es la más segura. En cuanto el niño pueda sentarse, el somier sólo debe utilizarse en esta posición. Para evitar que el niño se caiga, la cuna no debe seguir utilizándose si el niño es capaz de salir de ella. El colchón debe elegirse de forma que la profundidad de la cuna (superficie superior del colchón hasta el borde superior del somier) sea de al menos 50 cm en la posición más baja del somier y de al menos 20 cm en su posición más alta. El grosor máximo del colchón para esta cama debe ser de 10 cm. El tamaño del colchón debe ser de 140 cm x 70 cm, o al menos de 139 cm x 68 cm. El tamaño del colchón debe garantizar que el espacio entre el colchón y los extremos laterales no sea superior a 30 mm, sea cual sea la posición del colchón. Uno de los laterales de la cama tiene tres barras extraíbles, que se pueden separar. Para sacar las barras desmontables, primero hay que empujarlas hacia arriba y luego sacarlas por un lado. El montaje se realiza en orden inverso. Para evitar dimensiones de apertura inadmisibles, todas las barras extraíbles deben ser retiradas cuando se extrae una barra extraíble.

Advertencia:

- Tenga en cuenta el riesgo de fuego abierto y otras fuentes de calor fuerte, como fuegos eléctricos de bar, fuegos de gas, etc. en las proximidades de la cuna.
- No utilice la cuna si hay alguna pieza rota, desgarrada o que falte, y utilice sólo piezas de repuesto aprobadas por el fabricante.
- No deje nada en la cuna ni coloque la cuna cerca de otro producto que pueda servir de punto de apoyo o presentar un peligro de asfixia o estrangulamiento, por ejemplo, cuerdas, cordones de persianas o cortinas, etc.
- No utilice más de un colchón en la cuna.

Aviso sobre el producto:

Este artículo es en parte de madera. Las irregularidades en la estructura y el color son características típicas de la materia prima natural y no constituyen un defecto. En la fabricación de nuestros productos sólo se utilizan aceites, barnices y tintes inocuos para la salud y especialmente adecuados para los niños. A veces, debido al proceso de producción, los muebles fabricados en fábrica pueden desprender olores. En este caso, se recomienda contrarrestar esta inofensiva molestia de olor ventilando el mueble varias veces. Encontrará más información sobre el cuidado y la limpieza en www.pinolino.de.

¡Asegure una garantía de 10 años!

Registre ahora su producto Pinolino de forma rápida y sencilla en warranty.pinolino.com y asegúrese la garantía Pinolino Plus de 10 años.

¿Cómo podemos ayudarle?

Es muy importante para nosotros ayudarle de forma rápida y directa si necesita ayuda con un producto Pinolino o una sustitución de componentes o tornillos individuales. Rellene el formulario en www.pinolino.de/servicefall.

REGÍSTRESE DIRECTAMENTE AHORA



IMPORTANTE - LEGGERE ATTENTAMENTE! - CONSERVARE PER FUTURI RIFERIMENTI



Siamo lieti che abbiate scelto Pinolino! Abbiamo prodotto questo articolo con grande cura e secondo i severi requisiti delle norme di sicurezza europee. Leggere attentamente le istruzioni di montaggio e verificare che le parti fornite siano complete. L'uso o il montaggio improprio, e in particolare le modifiche alla costruzione, invalidano la garanzia.

Consigli per la sicurezza:

Controllare regolarmente che tutte le viti e gli elementi di fissaggio siano ben saldi e, se necessario, serrarli. I sacchetti e gli imballaggi di plastica devono essere rimossi immediatamente o devono essere tenuti fuori dalla portata dei bambini. Durante l'installazione, posizionare una base adeguata sotto i componenti per proteggere il prodotto e il pavimento da eventuali danni. Per evitare di danneggiare il prodotto, non utilizzare un cacciavite elettrico per stringere le viti! Assicurarsi che il supporto del materasso sia collocato nella posizione corretta, in modo che il bambino non cada. La posizione più bassa è quella più sicura. Non appena il bambino è in grado di sedersi, la base del materasso deve essere utilizzata solo in questa posizione. Per evitare che il bambino cada, il lettino non deve più essere utilizzato se il bambino è in grado di arrampicarsi fuori dal lettino. Il materasso deve essere scelto in modo che la profondità del lettino (dalla superficie superiore del materasso al bordo superiore della rete) sia di almeno 50 cm nella posizione più bassa del supporto del materasso e di almeno 20 cm nella posizione più alta. Lo spessore massimo del materasso per questo letto deve essere di 10 cm. Le dimensioni del materasso devono essere 140 cm x 70 cm, o almeno 139 cm x 68 cm. Le dimensioni del materasso devono garantire che lo spazio tra il materasso e le estremità laterali non superi i 30 mm, indipendentemente dalla posizione del materasso. Una delle sponde del letto è dotata di tre barre rimovibili, che possono essere staccate. Per estrarre le barre rimovibili, spingerle prima verso l'alto e poi estrarle da un lato. Il montaggio avviene in ordine inverso. Per evitare dimensioni di apertura non consentite, tutte le barre rimovibili devono essere rimosse quando si estrae una barra rimovibile.

Attenzione:

- Tenere presente il rischio di fiamme libere e di altre fonti di forte calore, come fuochi elettrici, fuochi a gas, ecc. nelle vicinanze del lettino.
- Non utilizzare il lettino se qualche parte è rotta, lacerata o mancante e utilizzare solo ricambi approvati dal produttore.
- Non lasciare nulla nel lettino o posizionare il lettino vicino a un altro prodotto che possa costituire un appiglio o rappresentare un pericolo di soffocamento o strangolamento, ad esempio corde, corde di tende, ecc.
- Non utilizzare più di un materasso nel lettino.

Avviso sul prodotto:

Questo articolo è realizzato in parte in legno. Le irregolarità nella struttura e nel colore sono caratteristiche tipiche della materia prima naturale e non costituiscono un difetto. Per la fabbricazione dei nostri prodotti utilizziamo solo oli, vernici e smalti innocui per la salute e particolarmente adatti ai bambini. A volte, a causa del processo di produzione, si possono sviluppare odori dai mobili fabbricati in fabbrica. In questo caso, si consiglia di contrastare questo fastidioso odore innocuo arieggiando più volte il mobile. Ulteriori informazioni sulla cura e la pulizia sono disponibili sul sito www.pinolino.de.

Assicuratevi una garanzia di 10 anni!

Registra subito il tuo prodotto Pinolino in modo semplice e veloce su warranty.pinolino.com e assicurati la garanzia di 10 anni Pinolino Plus.

Come possiamo aiutarvi?

Per noi è molto importante aiutarvi in modo rapido e diretto se avete bisogno di assistenza per un prodotto Pinolino o per la sostituzione di singoli componenti o viti. Compilare il modulo all'indirizzo www.pinolino.de/servicefall.

REGISTRATI DIRETTAMENTE ORA



BELANGRIJK - ZORGVULDIG LEZEN!- VOOR LATERE RAADPLEGING BEWAREN



Wij zijn blij dat u voor Pinolino gekozen heeft! Wij hebben dit artikel met grote zorg en volgens de strenge eisen van de Europese veiligheidsnormen vervaardigd. Lees de montage-instructies zorgvuldig door en controleer of de geleverde onderdelen compleet zijn. Ondeskundig gebruik of montage, en in het bijzonder wijzigingen aan de constructie, maken de garantie ongeldig.

Veiligheidsadvies:

Controleer regelmatig of alle schroeven en bevestigingen goed vastzitten en draai ze zo nodig vaster aan. Plastic zakken en eventuele plastic verpakkingen moeten onmiddellijk worden verwijderd of buiten het bereik van kinderen worden gehouden. Plaats tijdens de installatie een geschikte ondergrond onder de onderdelen om het product en uw vloer te beschermen tegen beschadiging. Om beschadiging van het product te voorkomen, mag u geen elektrische schroevendraaier gebruiken voor het aandraaien van de schroeven! Zorg ervoor dat de matrasdrager in de juiste positie wordt geplaatst, zodat het kind niet kan vallen. De laagste positie is de veiligste positie. Zodra het kind kan zitten, mag het matrasonderstel alleen in deze positie worden gebruikt. Om te voorkomen dat het kind eruit valt, mag het ledikant niet meer worden gebruikt als het kind uit het ledikant kan klimmen. De matras moet zo worden gekozen dat de diepte van het ledikant (bovenkant matras tot bovenkant bedrand) in de laagste stand van het matrasonderstel ten minste 50 cm en in de hoogste stand ten minste 20 cm bedraagt. De maximale dikte van de matras voor dit bed moet 10 cm bedragen. De matrasmaat moet 140 cm x 70 cm zijn, of ten minste 139 cm x 68 cm. De matrasmaat moet zodanig zijn dat de opening tussen de matras en de zijranden niet meer dan 30 mm bedraagt, ongeacht hoe de matras is geplaatst. Een van de bedzijden heeft drie afneembare spijlen, die kunnen worden verwijderd. Om de afneembare spijlen uit te trekken, duwt u ze eerst naar boven en neemt u ze vervolgens aan één kant uit. De montage geschiedt in omgekeerde volgorde. Om ontoelaatbare openingmaten te voorkomen, moeten alle afneembare spijlen worden verwijderd wanneer een afneembare spijl wordt verwijderd.

Waarschuwing:

- Wees u bewust van het risico van open vuur en andere bronnen van sterke warmte, zoals elektrische staafvuren, gasvuren, enz. in de nabije omgeving van het kinderbed.
- Gebruik de brancard niet als er een onderdeel gebroken of gescheurd is of ontbreekt en gebruik alleen reserveonderdelen die door de fabrikant zijn goedgekeurd.
- Laat niets in het kinderledikant achter en plaats het kinderledikant niet in de buurt van een ander product dat houvast kan bieden of een verstikkings- of wurgingsgevaar kan opleveren, zoals koorden, blinden/gordijnkoorden, enz.
- Gebruik niet meer dan één matras in het kinderledikant.

Product mededeling:

Dit artikel is gemaakt gedeeltelijk van hout. Onregelmatigheden in structuur en kleur zijn typische kenmerken van de natuurlijke grondstof en vormen geen gebrek. Voor de vervaardiging van onze producten gebruiken wij uitsluitend oliën, vernissen en glazuren die onschadelijk zijn voor de gezondheid en bijzonder geschikt voor kinderen. Soms kunnen er, als gevolg van het productieproces, geuren ontstaan uit de in de fabriek vervaardigde meubelen. In dat geval raden wij aan deze onschadelijke geurhinder tegen te gaan door het meubel meerdere malen te luchten. Meer informatie over onderhoud en reiniging is te vinden op www.pinolino.de.

Verzeker u van 10 jaar garantie!

Registreer uw Pinolino product nu snel en eenvoudig op warranty.pinolino.com en verzeker u van 10 jaar Pinolino Plusgarantie.

Hoe kunnen we u helpen?

Het is voor ons erg belangrijk om u snel en direct te helpen als u hulp nodig heeft met een Pinolino product of een vervanging voor losse onderdelen of schroeven. Vul het formulier in op www.pinolino.de/servicefall.

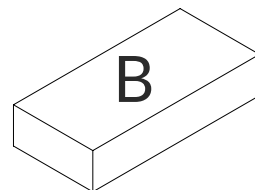
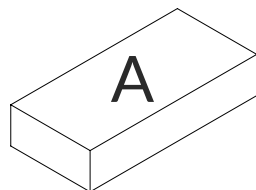
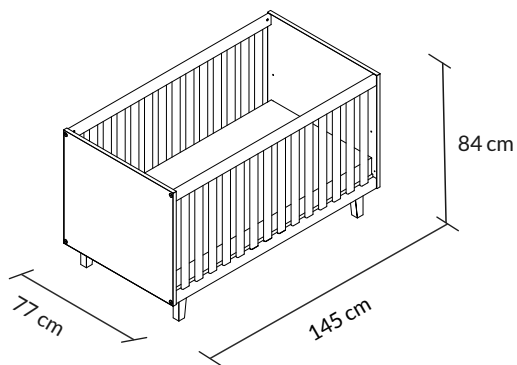
REGISTREER NU DIRECT



Produktspezifikationen • Product specifications • Spécifications du produit • Especificaciones del producto • Specificazioni del prodotto • Productspecificaties

Artikelmaß • Product size • Dimensions de l'article • Mediciones producto • Dimensioni del prodotto • Artikelafmetingen

Karton • Pack • Carton • Embalaje • Confezione • Verpakking



Weitere Artikel aus diesem Programm • Other products from this program • Autres articles de cette collection • Otros productos de este programa • Altri prodotti della presente collezione • Andere artikels in dit programma

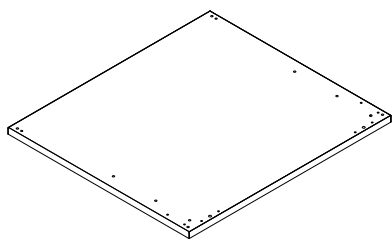


Wickelkommode breit • Changing unit wide • Commode à langer large • Cambiador ancho • Fasciatoio largo • Commode breed 130032B

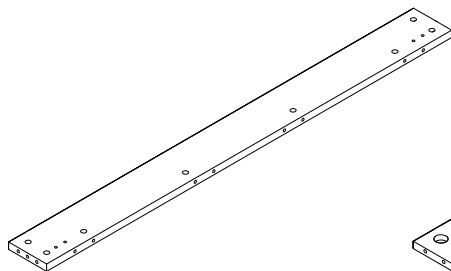
Wickelkommode extrabreit • Changing unit extra wide • Commode à langer extra large • Cambiador extra ancho • Fasciatoio extra largo • Commode extra breed 130032X

Kleiderschrank • Wardrobe • Armoire • Armario • Armadio • Kledingkast 140032

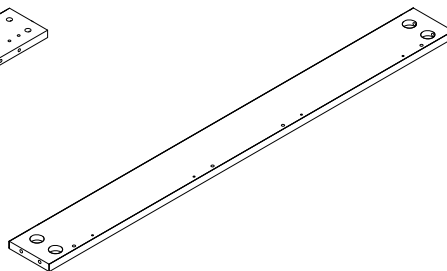
Kleiderschrank groß • Wardrobe large • Armoire grande • Armario grande • Armadio grande • Grote kledingkast 140032G



2 X A
Stirnteil
Headboard
Tête de lit
Extremidad cama
Testata letto
Bedeinde



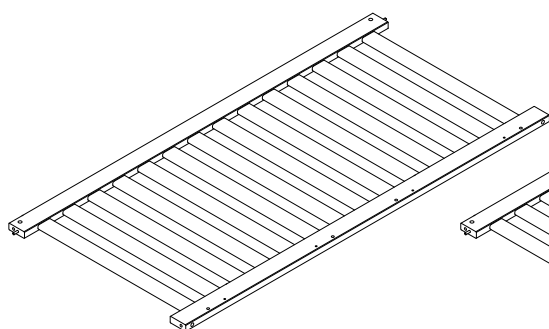
2 X AF
Fußplatte
Foot plate
Plaque pied de lit
Zapata extremidad cama
Base della testata letto
Voeteinde van het bed



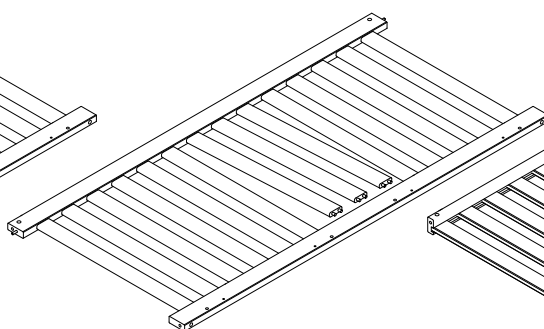
2 X D
Umbauseite
Auxiliary bedside
Barrière de sécurité
Parte lateral para cambio
Lato ausiliare di sicurezza
Vervangstuk zijkant



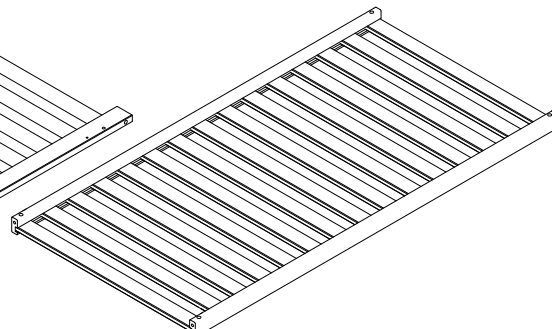
4 X F
Fuß
Leg
Pied
Pie
Piede
Voet



1 X BO
Seitenteil
Bedside
Partie latérale
Parte lateral
Parte laterale
Zijstuk

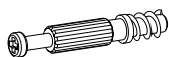


1 X BM
Seitenteil mit Schlupfsprossen
Bedside with mobile bars
Côté à barreaux amovibles
Parte lateral con palos móviles
Sponda a barre rimovibili
Zijkant met afneembare spijlen

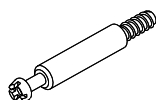


1 X C
Lattenrost
Slatted frame
Sommier à lattes
Soport colchón
Supporto materasso
Lattenbodem

Beschläge • Hardware • Ferrure • Herraje • Ferramenta • Ijzerwaren



16 X WBC
Exzenterstift
Eccentric rod
Goujon d'assemblage
Barra excéntrica
Perno eccentrico
Excentriek pin



8 X WBE
Exzenterstift
Eccentric rod
Goujon d'assemblage
Barra excéntrica
Perno eccentrico
Excentriek pin



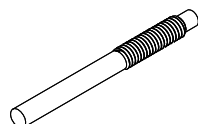
16 X WE 15
Exzenter
Eccentric cam
Boîtier de ferrure
Excéntrico
Eccentrico
Excentriek



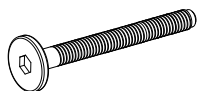
8 X WE
Exzenter
Eccentric cam
Boîtier de ferrure
Excéntrico
Eccentrico
Excentriek



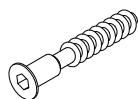
12 X W 10/16/6
Rundmutter
Round nut
Écrou de boulon
Tuerca Erikson
Dadi cilindrici
Ronde moer



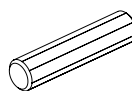
4 X EML 6/60
Lattenrostträger
Slatted frame support
Supports de sommiers à lattes
Soporte de base de listones
Supporto del telaio a doghe
Lattenbodem steun



8 X VFZ 6/60
Flachkopfschraube
Flat head screw
Vis à tête plate
Tornillo a cabeza plana
Vite a testa piatta
Platkopschroef



8 X VES 6,4/40
Möbelschraube
Furniture screw
Vis de meuble
Tornillo para muebles
Vite per mobili
Meubelschroef



12 X WDH 8/36
Holzdübel
Wooden dowel
Cheville en bois
Clavijas de madera
Tasselli di legno
Houten deuvls



1 X ET
Etikette
Étiquette
Étiquette
Etiqueta
Etichetta
Etiquette



1 X WI 4
Inbusschlüssel
Hex key
Clé à six pans
Llave hexagonal
Chiave a brugola
Inbussleutel

Zusätzlich benötigtes Werkzeug • Additional necessary tools • Des outils supplémentaires • Otras herramientas necesarias • Altri utensili necessari • Andere benodigde werktuigen



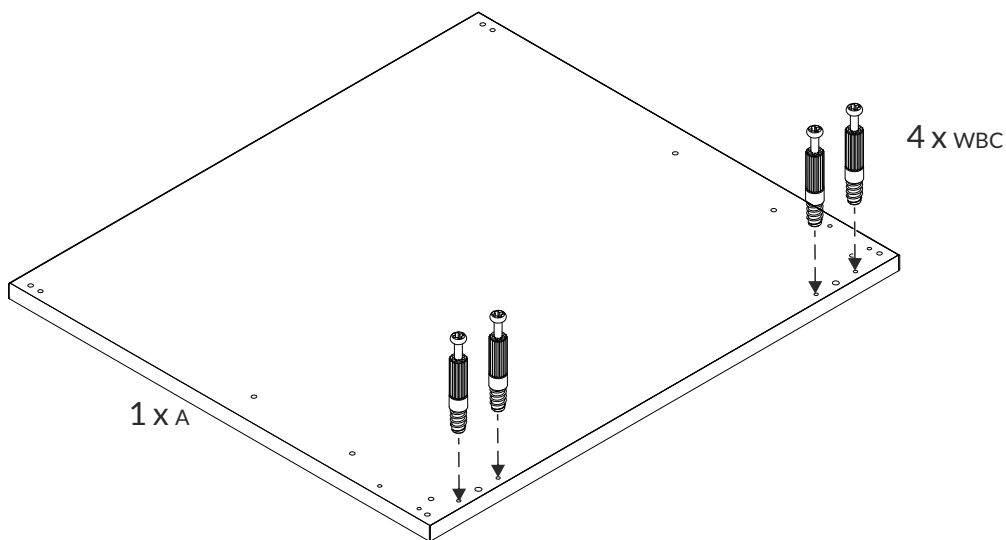
Aufbaupersonen • Persons needed for assembly • Personnes nécessaires au montage • Personas necesarias para montaje • Numero di persone occorrenti per il montaggio • Aantal personen voor de montage



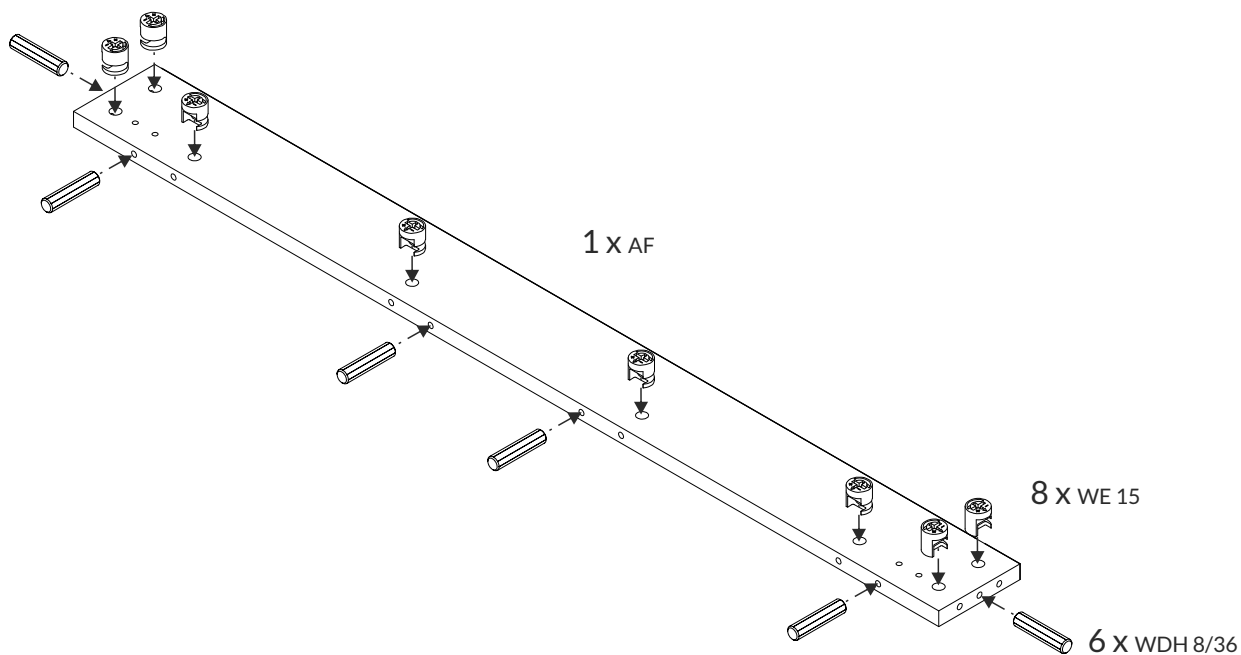
Die Montage muss unbedingt von 2 Erwachsenen durchgeführt werden!
The assembly must necessarily be carried out by 2 adults!
Le montage doit être réalisé par 2 adultes!
¡El montaje va de ser realizado imprescindible por 2 adultos!
L'assemblaggio dovrà essere eseguito per forza da 2 persone adulte!
De montage moet noodzakelijkerwijs door 2 volwassenen worden uitgevoerd!

Montage • Assembly • Montage • Montaje • Assemblaggio • Montage

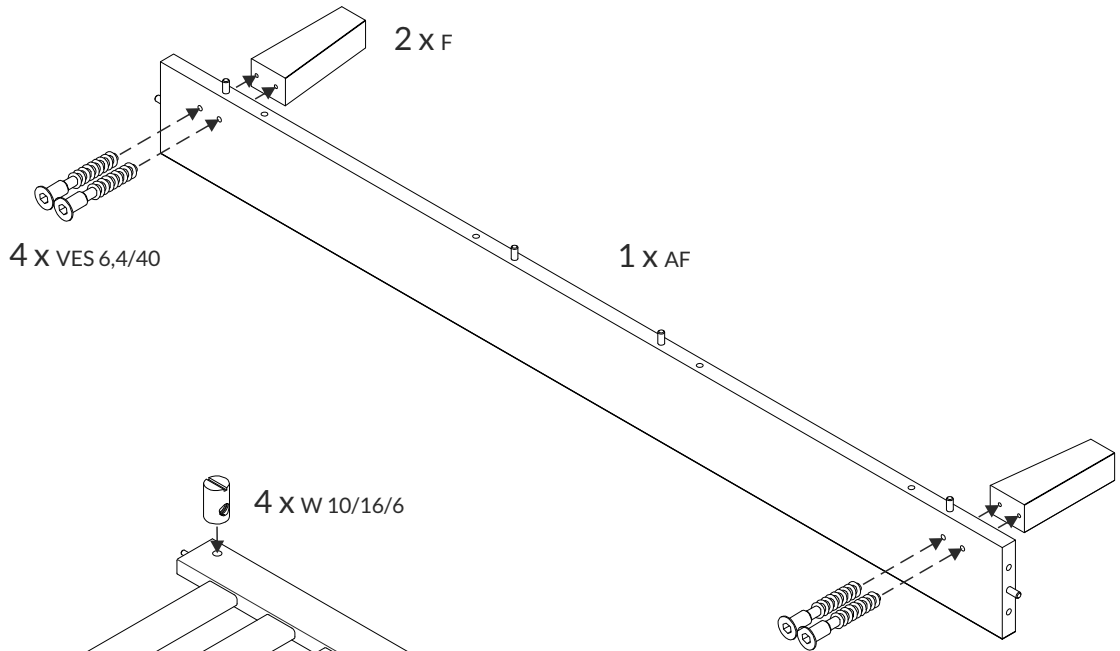
1 2x



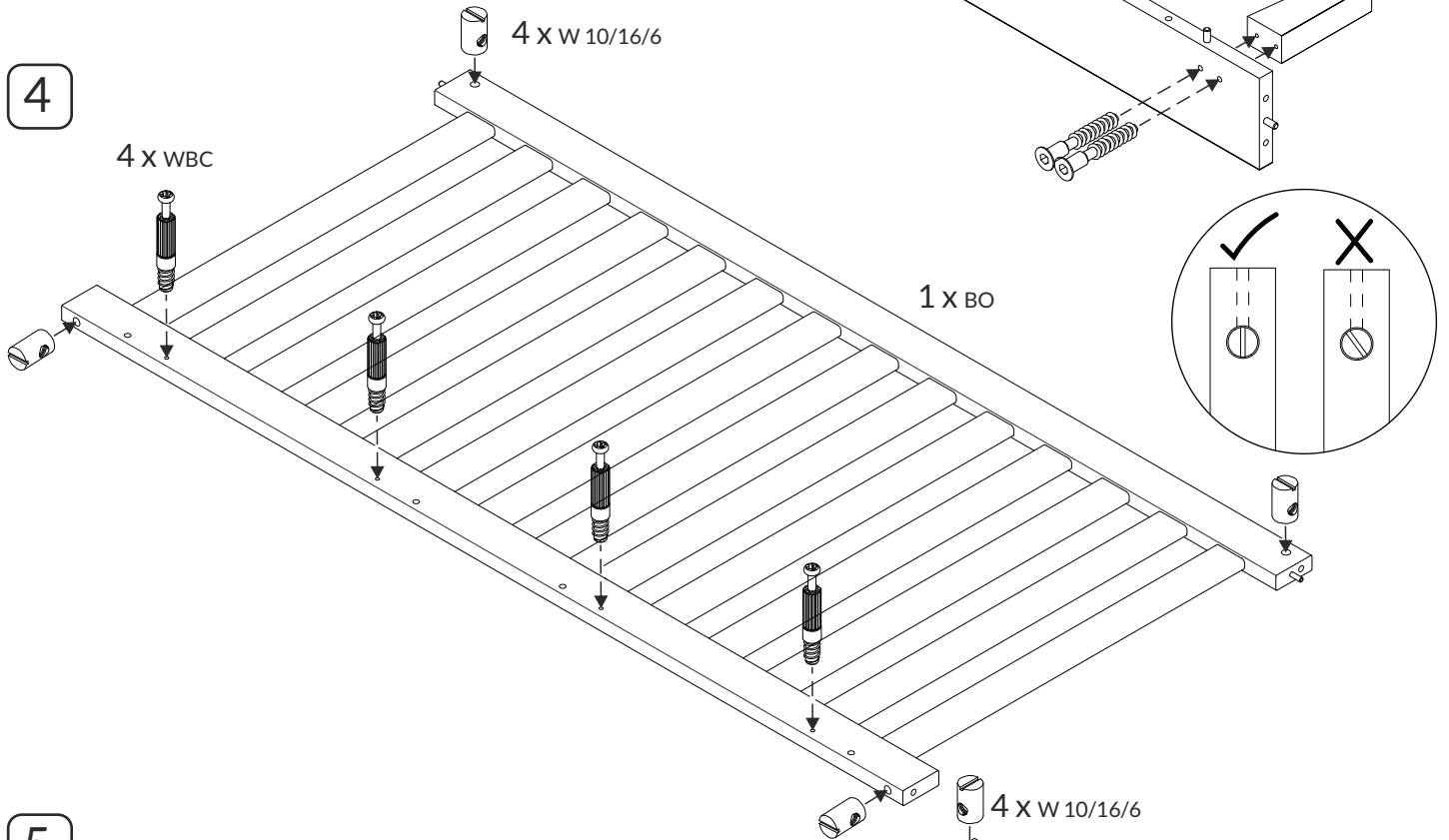
2 2x



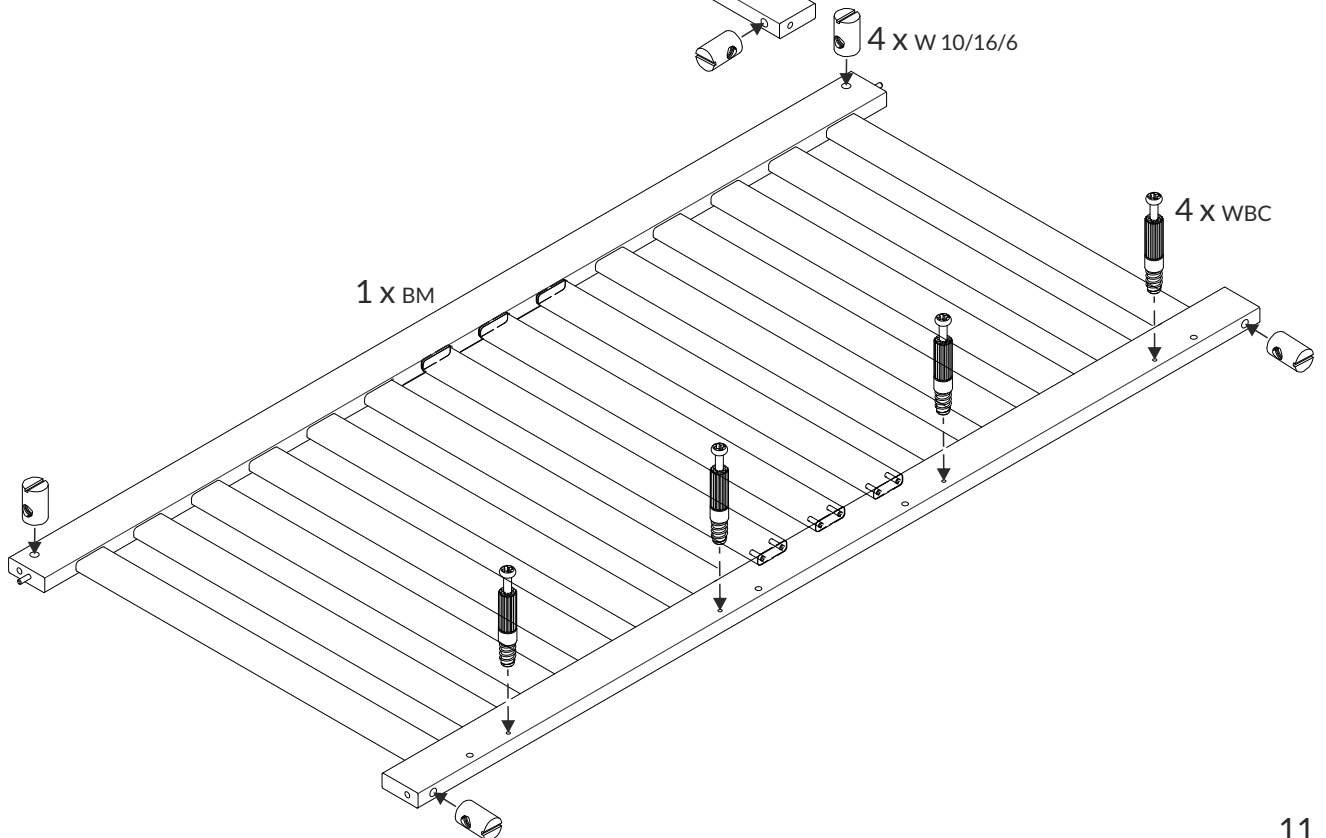
3 2x

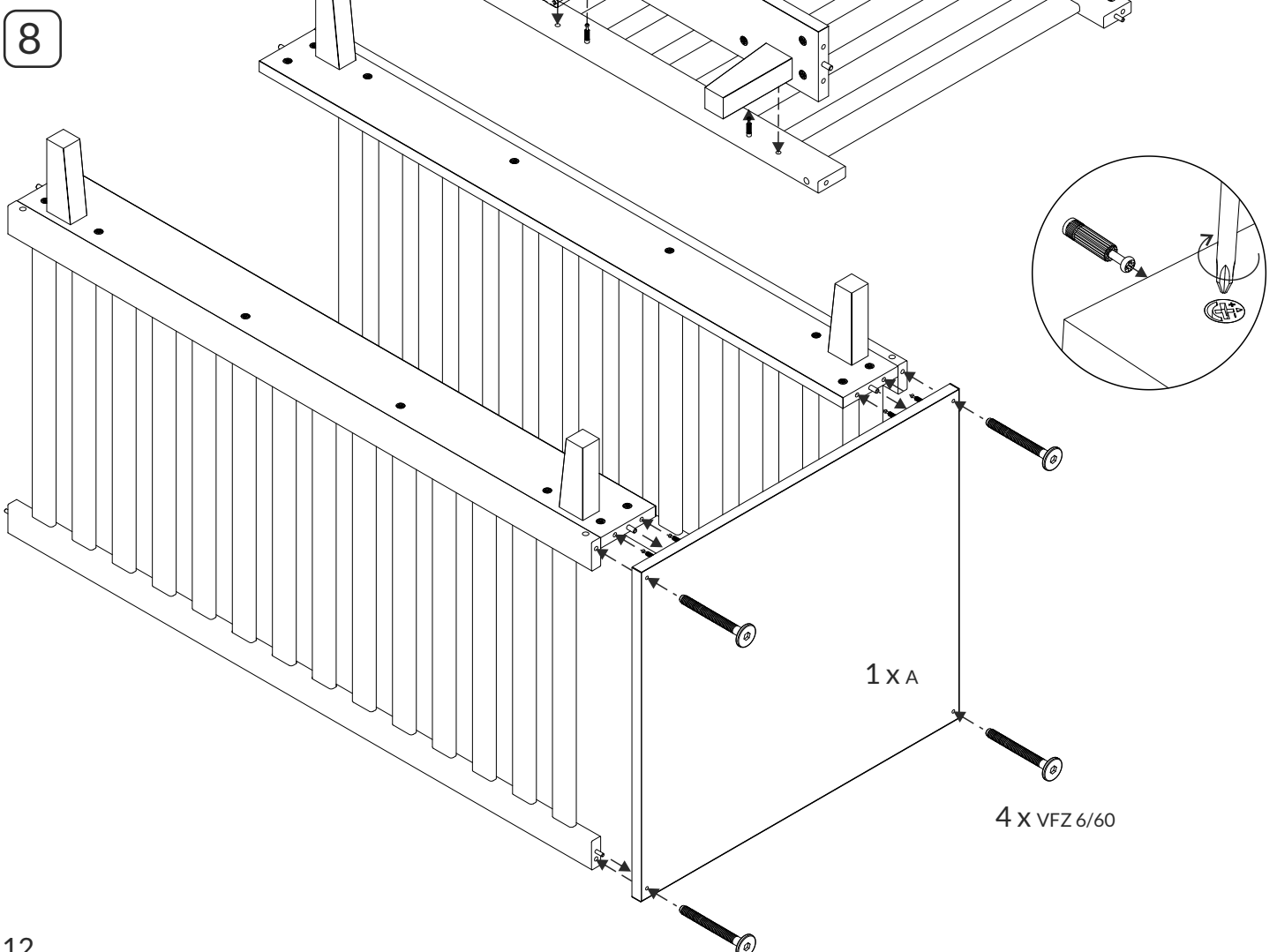
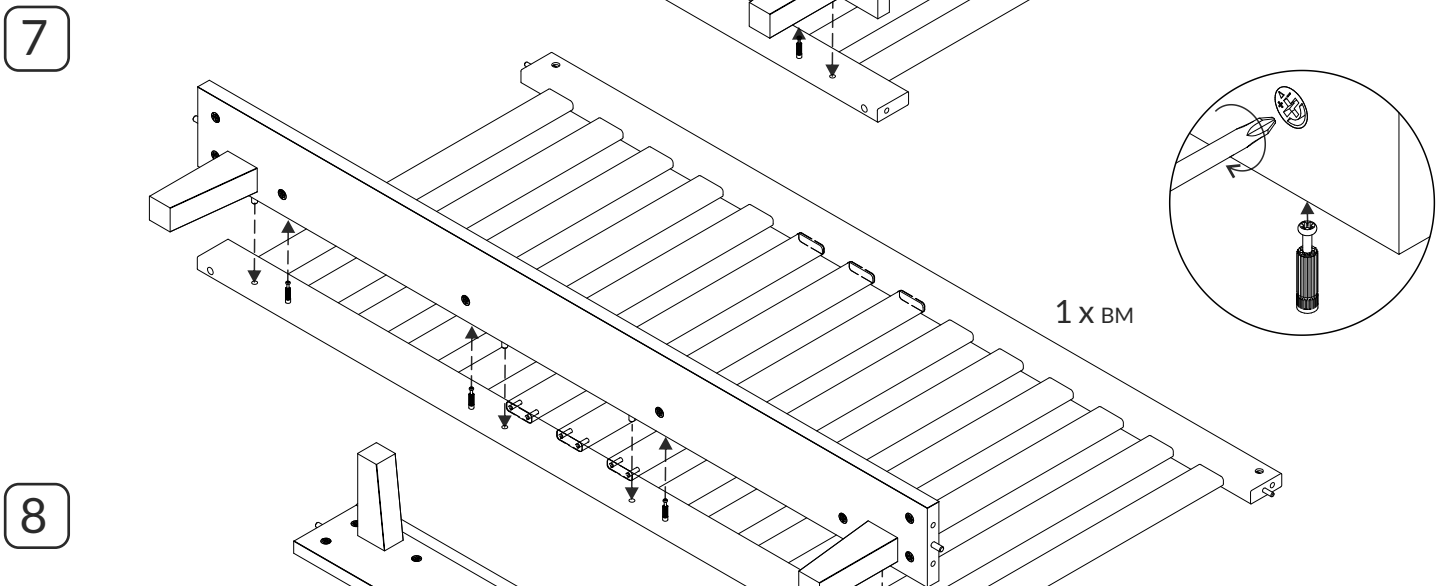
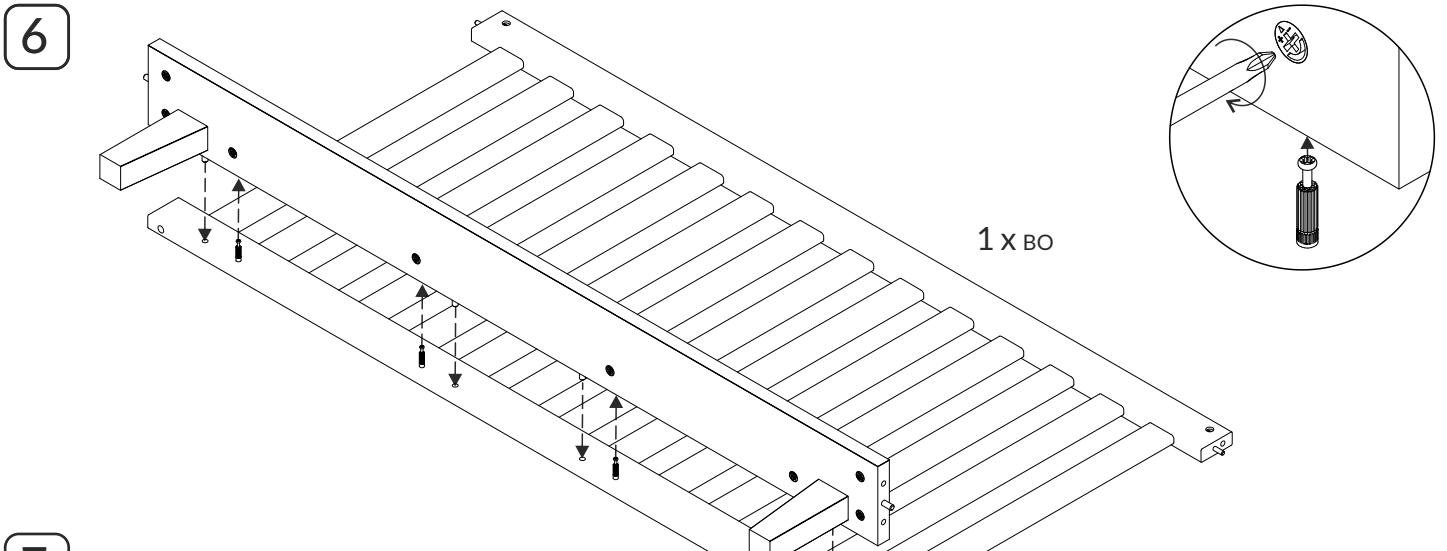


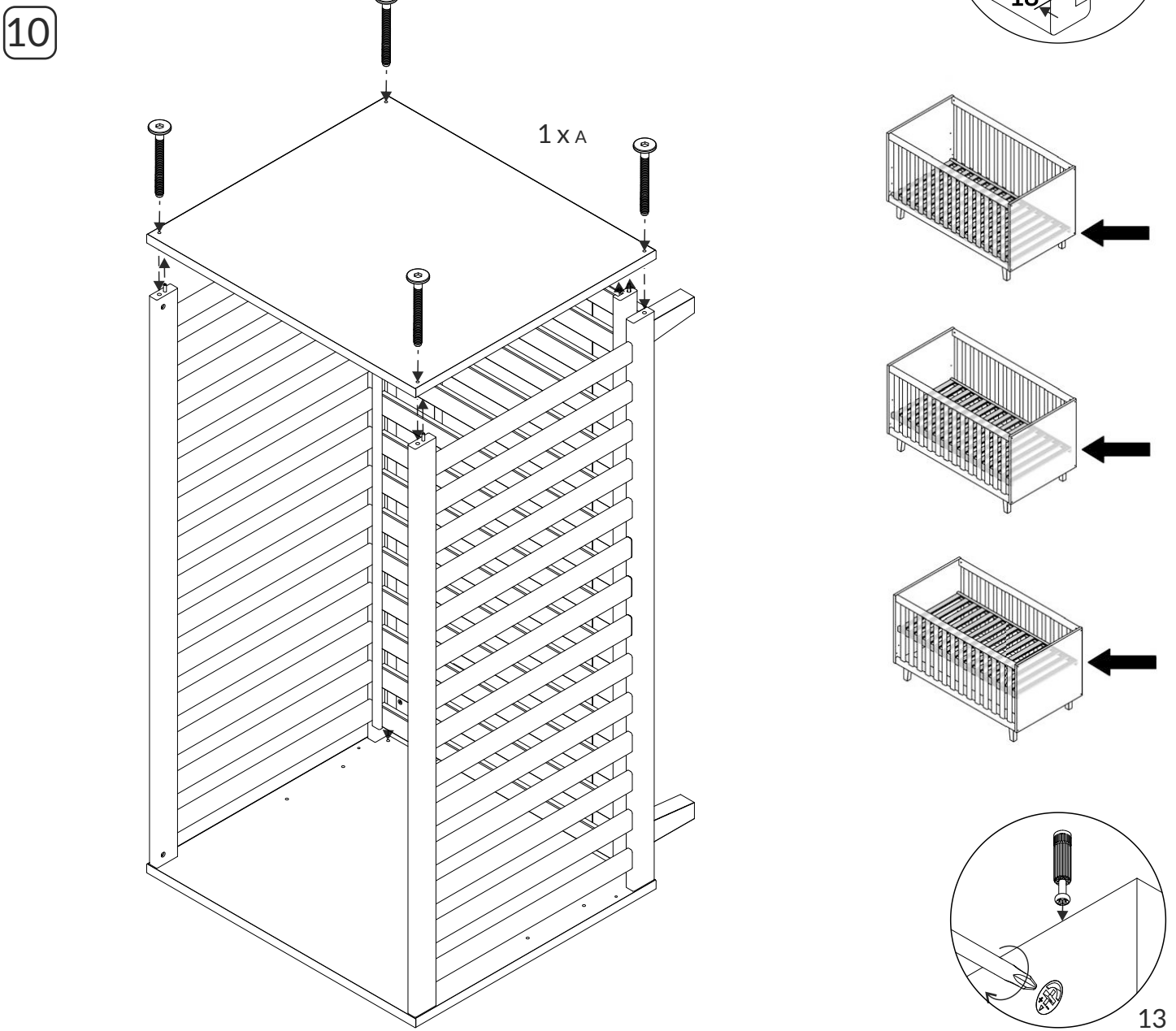
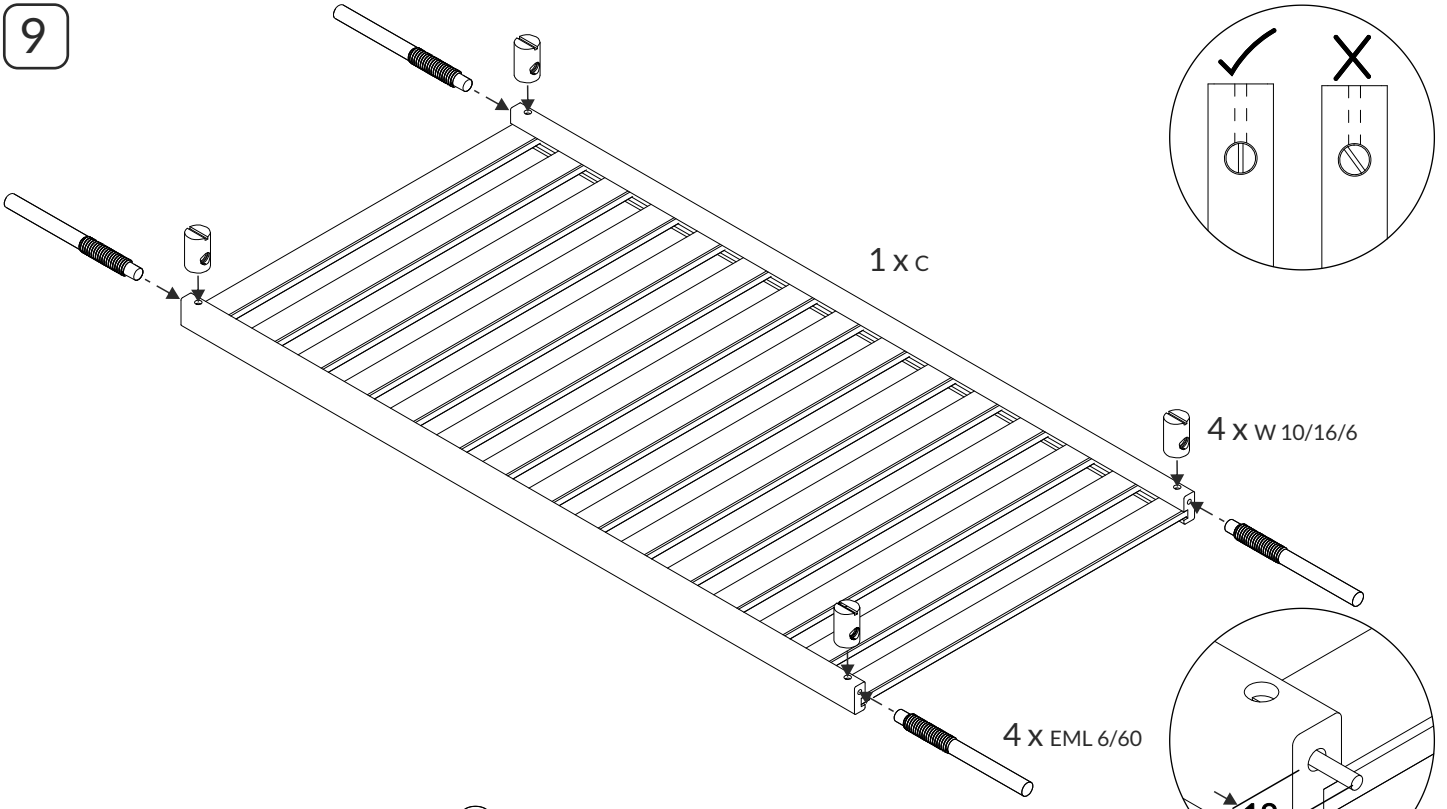
4



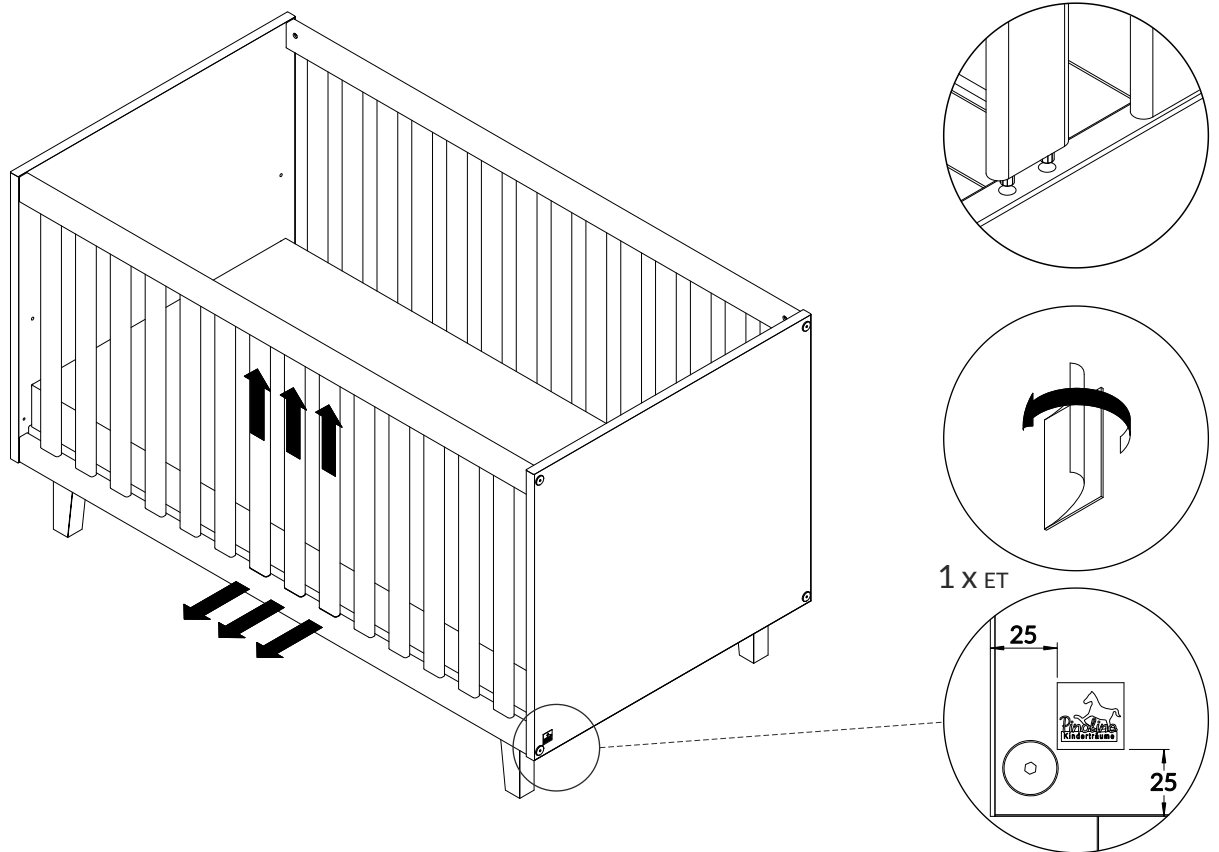
5







11



Montage der Himmelstange (nicht im Lieferumfang enthalten; optionales Zubehör)

Assembly of the canopy frame (not included in the purchased package; optional accessory)

Assemblage du support ciel de lit (non inclus dans la livraison; accessoire optionnel)

El montaje de soporte de baldaquino (el soporte del baldaquino no está incluido en el bulto - accesorio opcional)

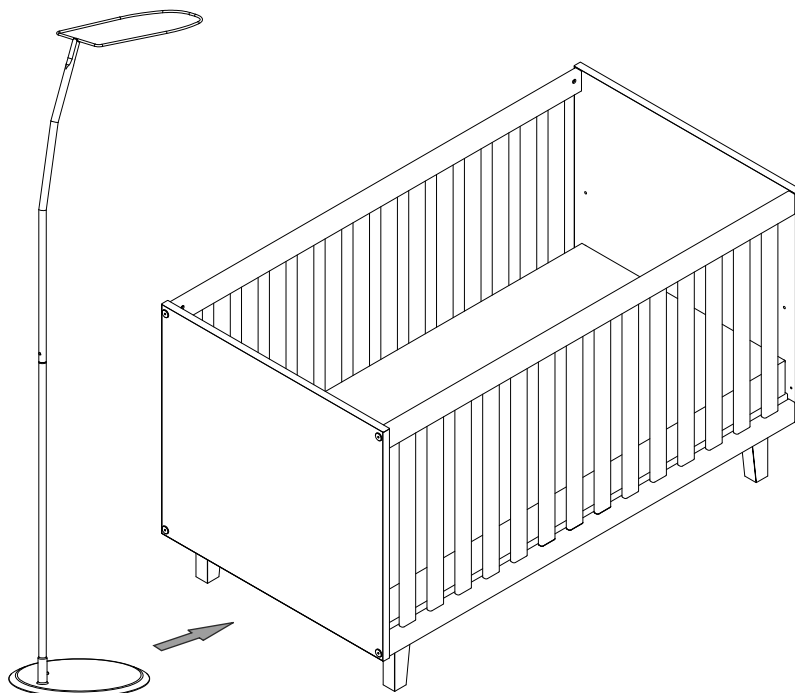
Montaggio del supporto di sostegno del baldacchino (non incluso nel pacchetto acquistato; accessorio opzionale)

Montage van het hemelbed (niet in deze doos inbegrepen - optioneel toebehoren)

Falls Sie eine Himmelstange mit Standfuß haben, beachten Sie bitte die hier gezeigte Positionierung.

- Should you have a canopy with support foot, please consider its positioning as it is shown here.
- Si vous avez un support ciel de lit avec pied, veuillez l'installer dans la position indiquée ici.
- Si Uds tienen un soporte de baldaquino a pie, siguen las etapas de montaje presentadas aquí.
- Se si possiede un supporto baldacchino con piede, seguire le fasi di montaggio presentati appresso
- Indien u een onderstel van bedhemel met voet heeft, volgt u de hier voorgelegde montageschappen.

12

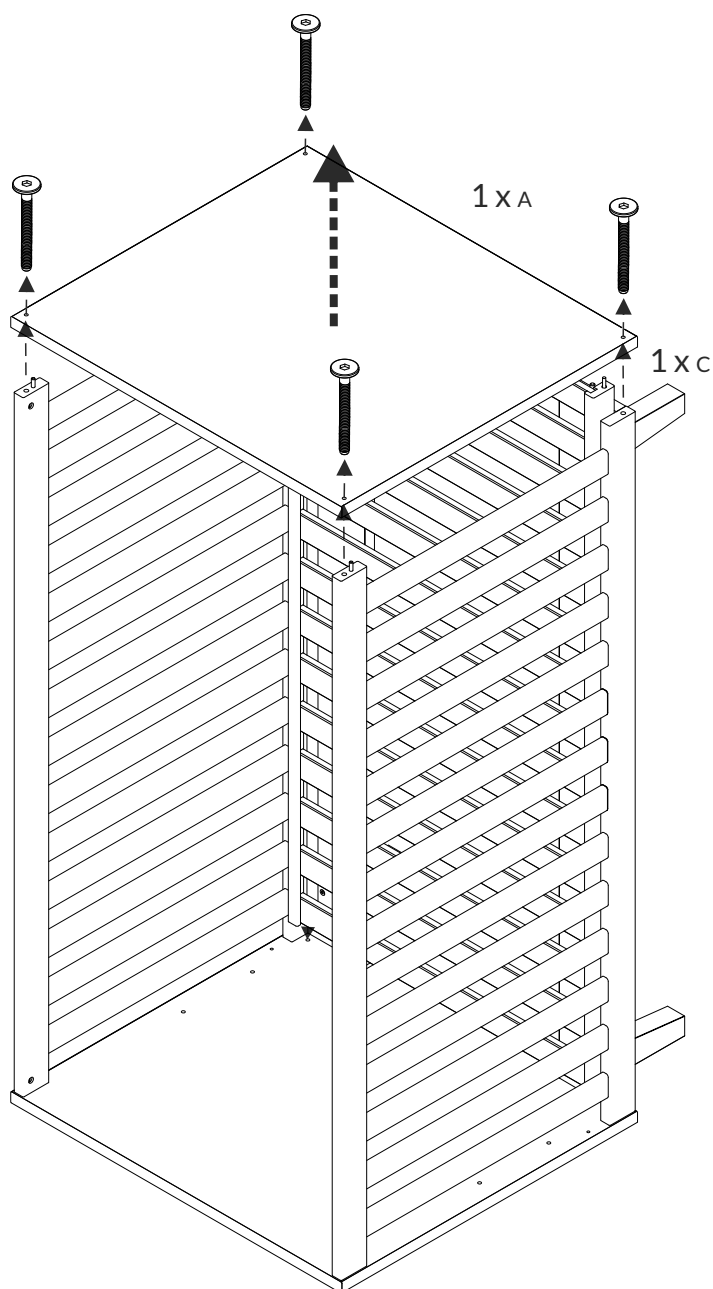


Umbau zum Juniorbett

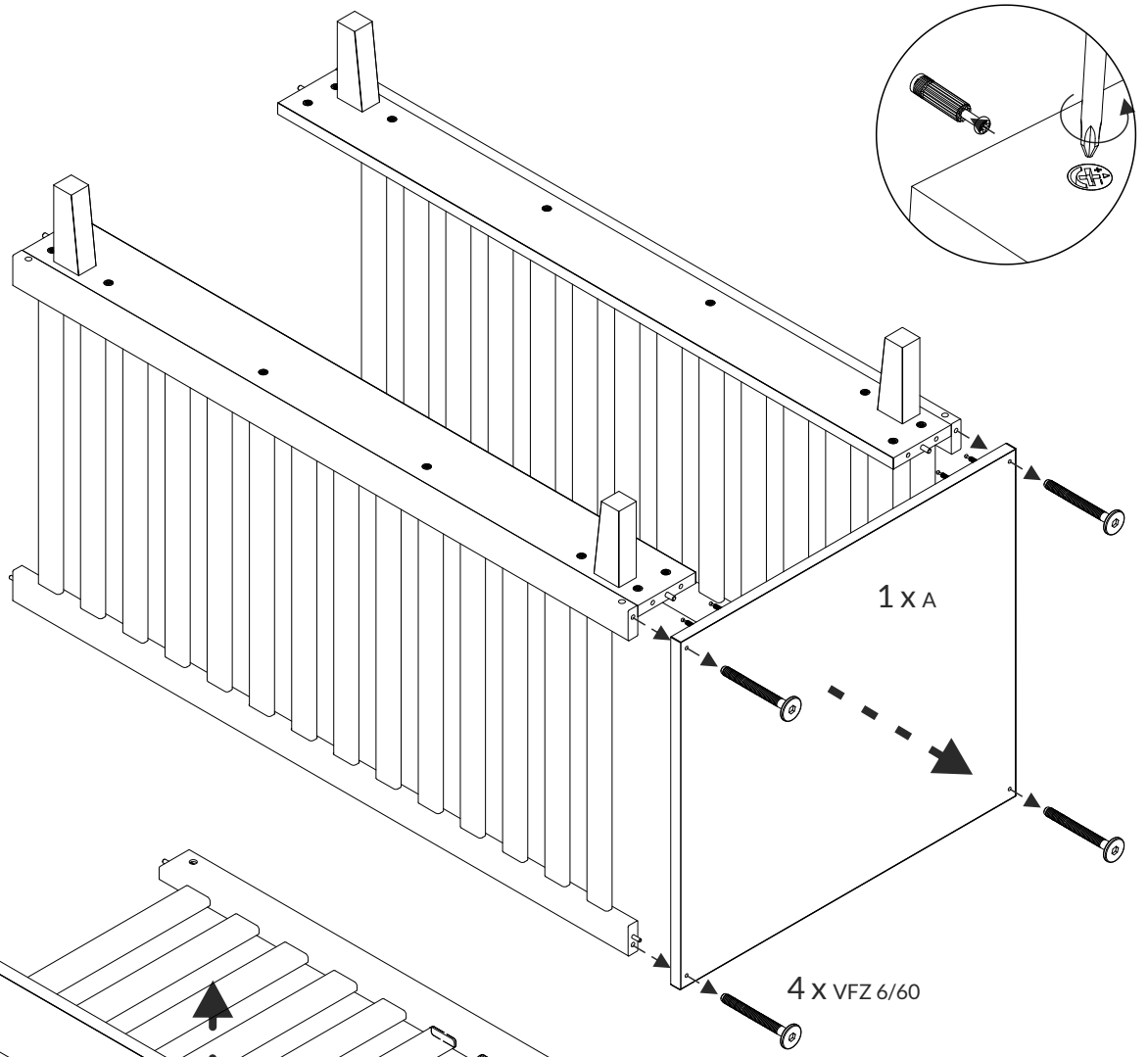
Conversion into junior bed
Transformation en lit junior
Transformación en cama júnior
Conversione in letto Junior
Omzetting in Junior bed

- Wenn Ihr Kind keine Gitterseitenteile mehr benötigt, können Sie das Bett zum Juniorbett umbauen.
- If your child no longer needs the bedsides with bars, you can convert the cot into a junior bed.
- Si votre enfant n'a plus besoin du lit à barreaux, vous pouvez transformer le lit en lit junior.
- En caso de que para su niño no necesitan más las partes laterales a barras, puedes transformar la cama en cama júnior.
- Se il vostro bambino non ha più bisogno dei laterali del lettino a barre, è possibile trasformare il lettino in un letto junior.
- Indien de zijkanten met spijlen niet meer nodig zijn voor uw kind, kunt u het bed in een junior bed omzetten.

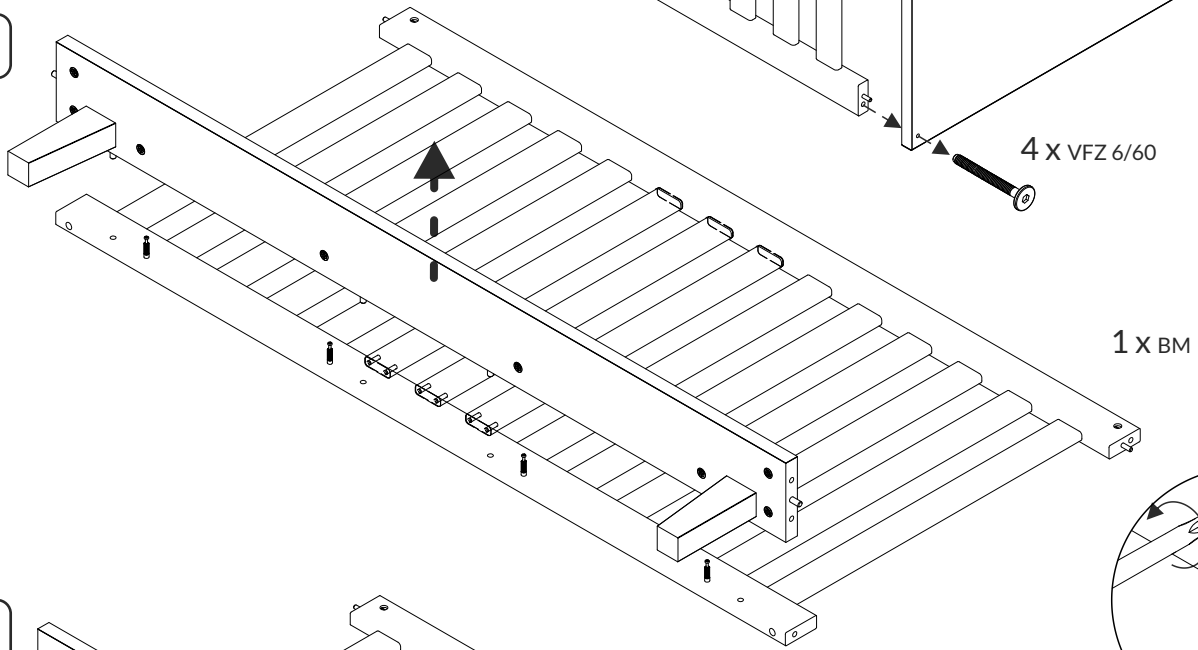
A



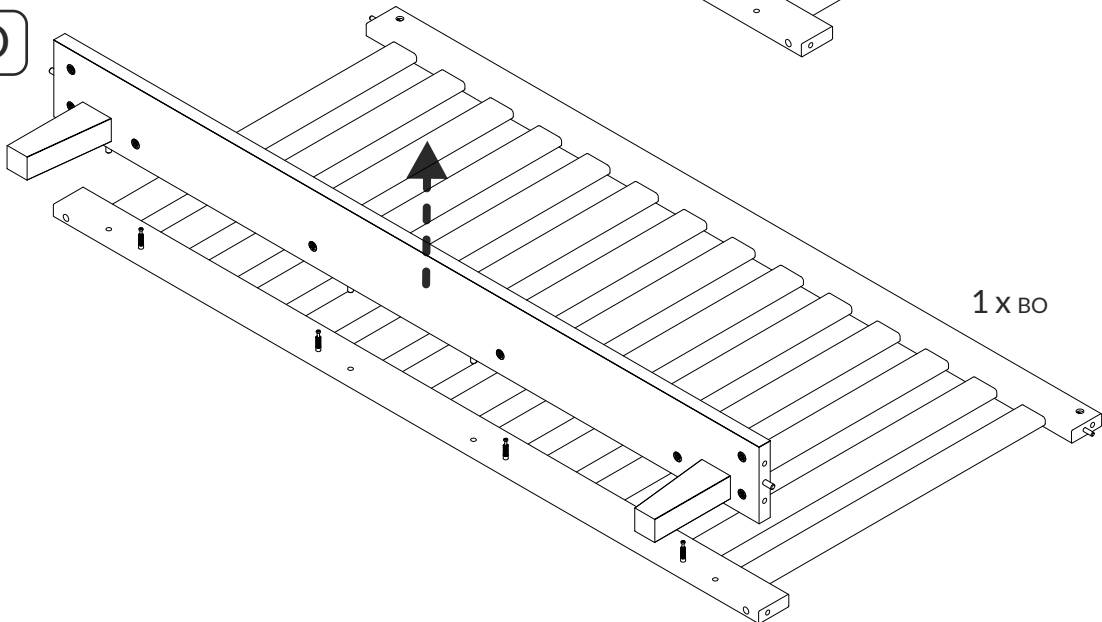
B



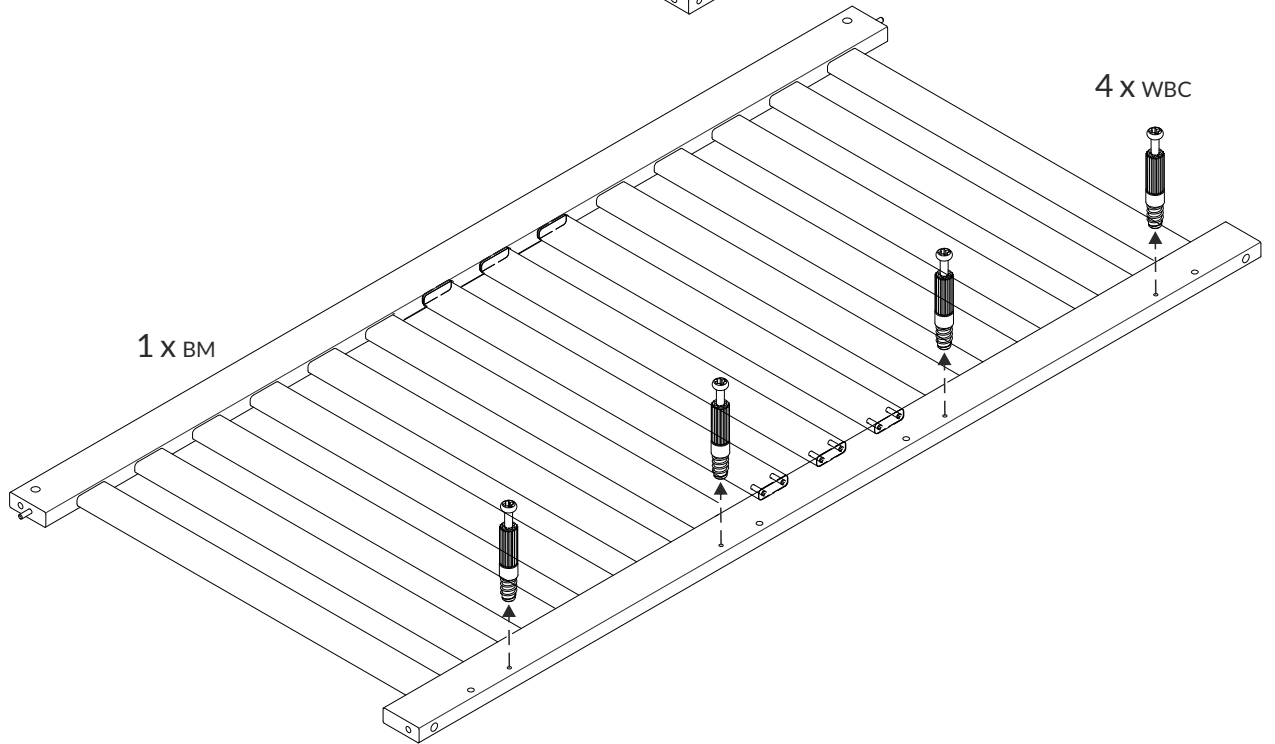
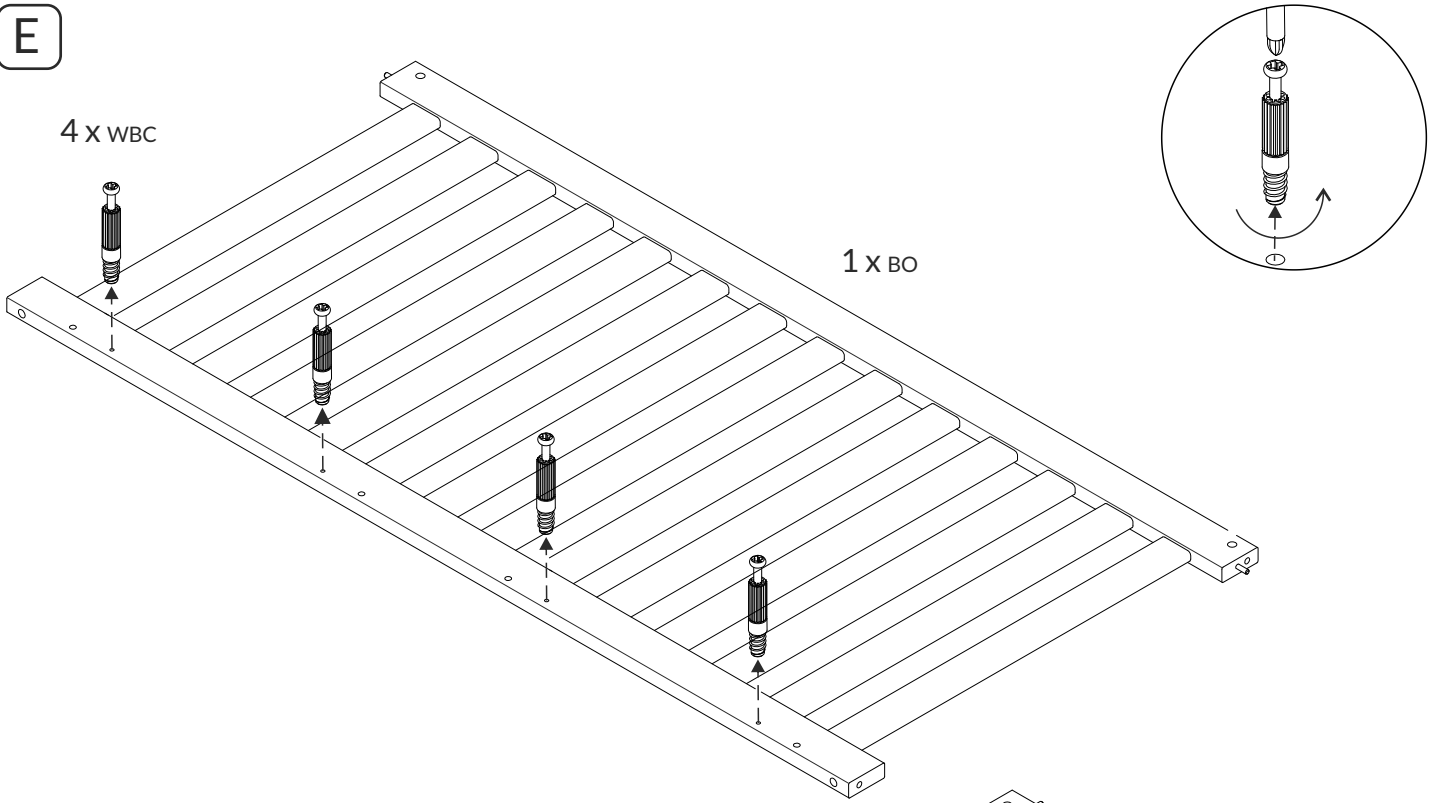
C



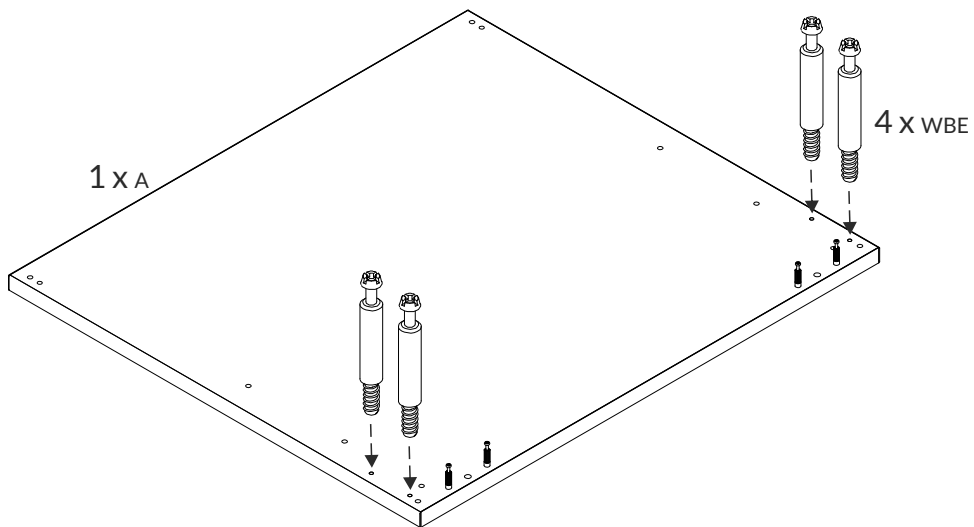
D



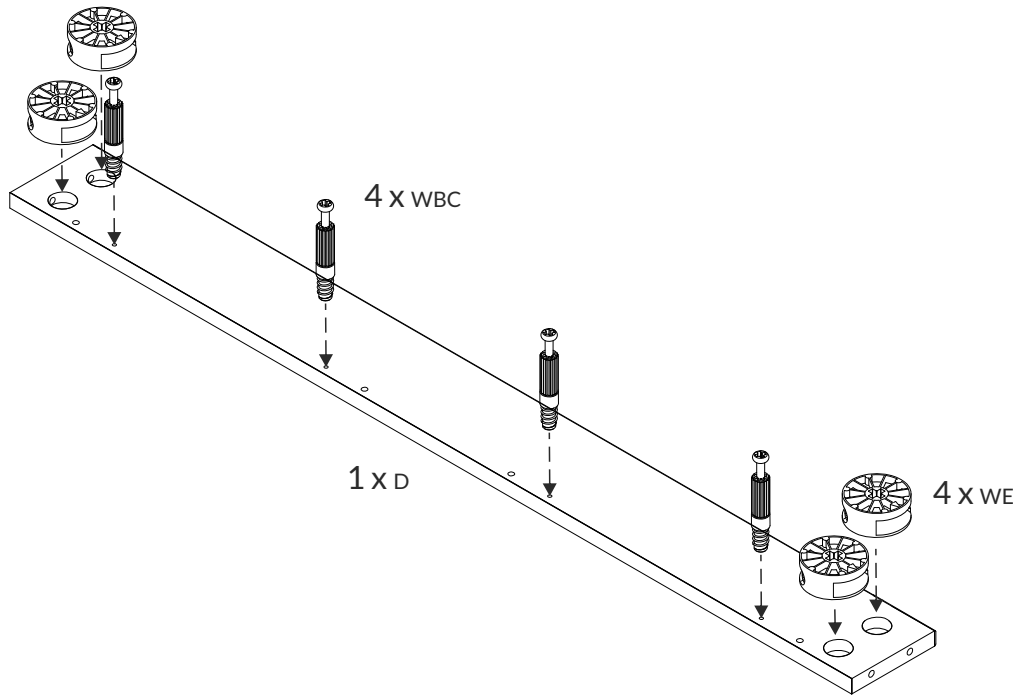
E



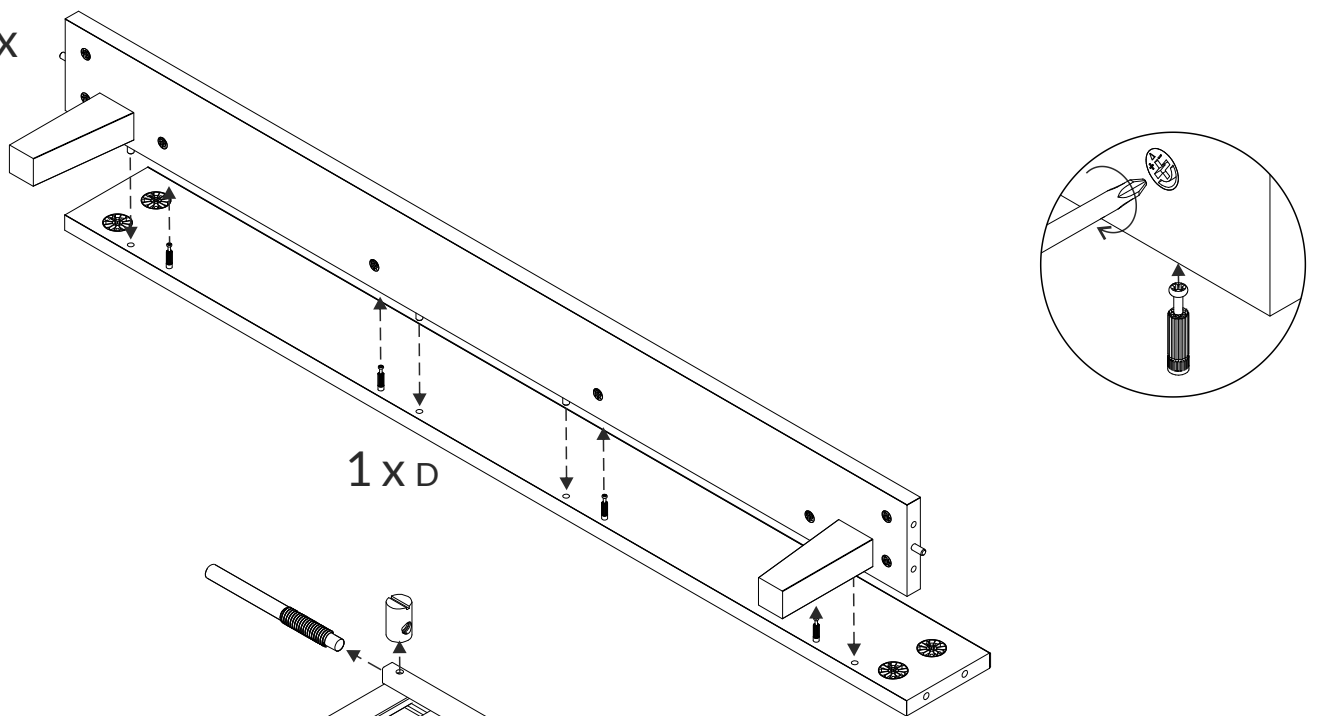
F 2x



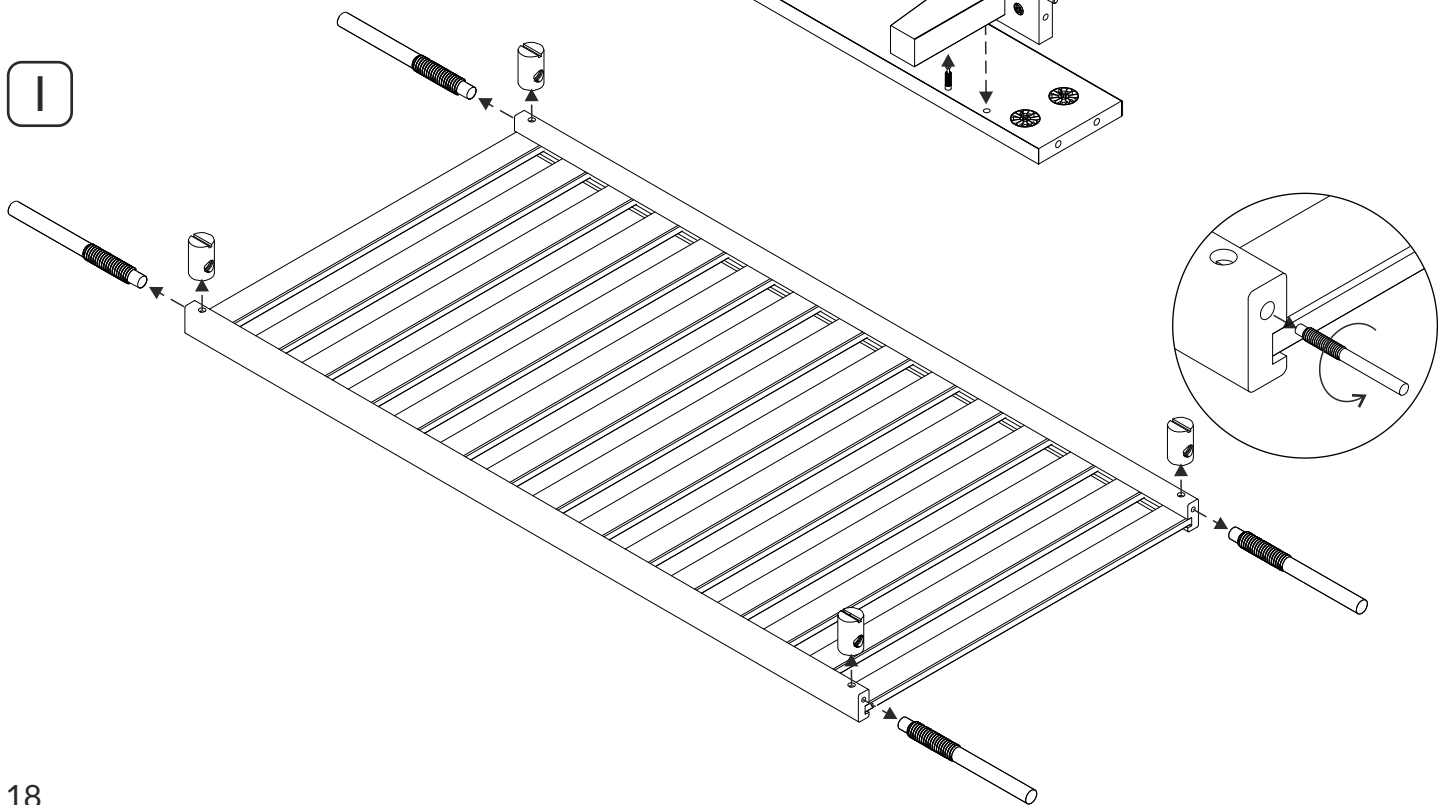
G 2x



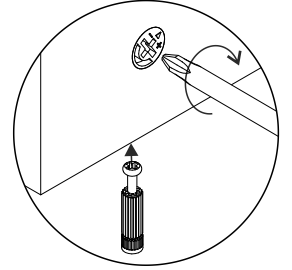
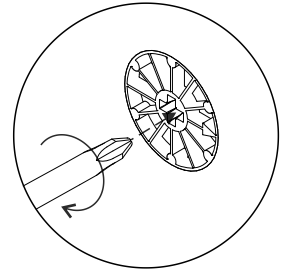
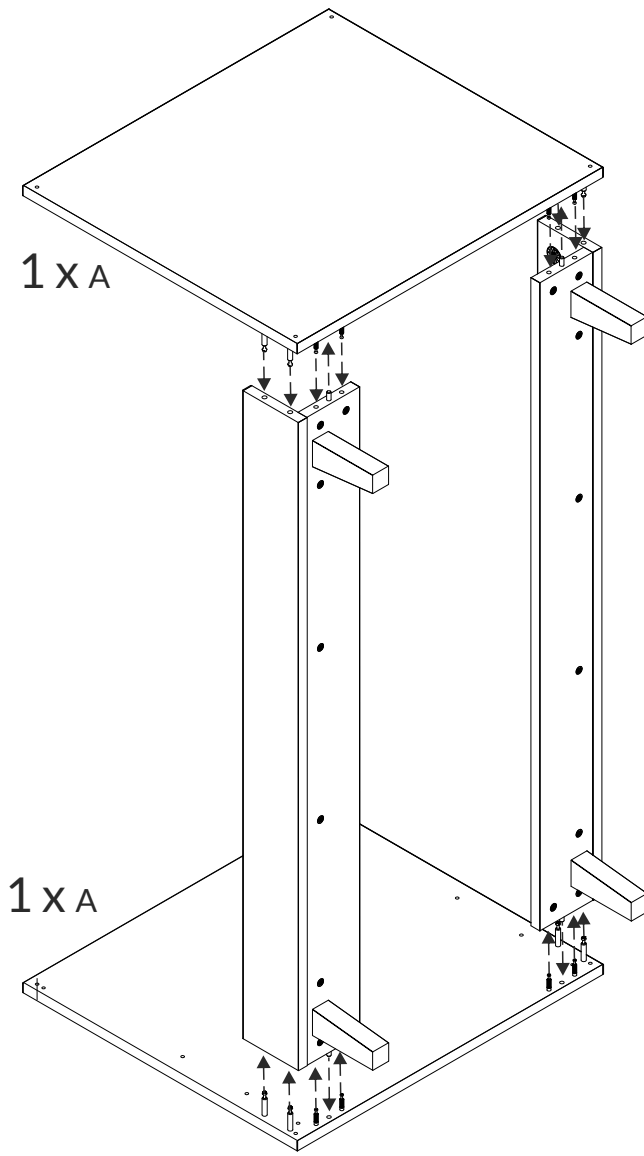
H 2x



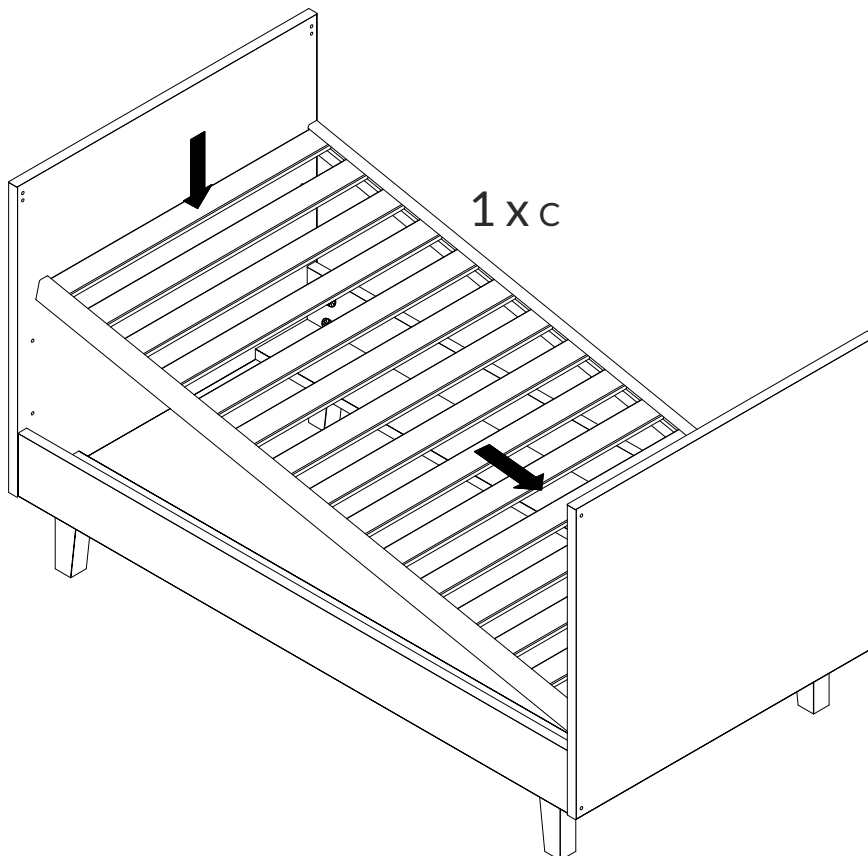
I



J



K



- Notizen:
- Notes:
- Notes:
- Apuntes:
- Nota:
- Notities:

Aufbauanleitung

Assembly plan

Instructions de montage

Instrucciones de montaje

Istruzioni di montaggio

Montagevoorschrift



Wickelkommode 'Lumi' breit

Changing unit 'Lumi' wide • Commode à langer 'Lumi' large • Cambiador 'Lumi' ancho • Fasciatoio 'Lumi' largo • Commode 'Lumi' breed

Jetzt unter garantie.pinolino.de
registrieren und 10 Jahre
Pinolino-Plus-Garantie sichern!



ohne Dekoration
without decoration
sans décoration
sin decoración
senza decorazione
zonder decoratie

Art.-Nr. • Item No. • N° d'art. 13 00 32 B

Dekor: Uni, weiß und Eiche mit Echtholzstruktur • Decor: Plain, white and oak with natural wood texture • Décor: Uni, blanc et chêne avec texture de bois véritable • Decoración: Unicolor, blanco y roble con estructura de madera • Decorazione: Tinta unita, bianco e quercia con struttura in legno • Decor: Uni, wit en eiken met echte houtstructuur

28.02.23

Pinolino Kinderträume GmbH | Sprakeler Straße 397 | 48159 Münster | Germany | service@pinolino.de | www.pinolino.de

WICHTIG, FÜR SPÄTERE VERWENDUNG AUFBEWAHREN: SORGFÄLTIG LESEN.

D Nur im kompletten Aufbau als Wickelkommode zu verwenden!

Schön, dass du dich für Pinolino entschieden hast! Wir haben diesen Artikel mit großer Sorgfalt und nach den strengen Auflagen der Europäischen Sicherheitsnormen hergestellt. Bitte lies dir die Aufbauanleitung sorgfältig durch und kontrolliere die Vollständigkeit der mitgelieferten Teile. Bei unsachgemäßer Bedienung oder Montage und insbesondere bei Veränderungen der Konstruktion erlischt der Garantieanspruch.

Sicherheitshinweis:

Bitte überzeuge dich regelmäßig vom festen Sitz aller Schrauben und Verbindungsmittel und ziehe diese bei Bedarf nach. Diesen Artikel bitte nicht benutzen, falls nicht alle Bauteile einwandfrei angebracht und eingestellt sind, wenn irgendein Teil defekt ist, abgerissen ist, oder fehlt. Nur original Zubehör- und Ersatzteile verwenden. Kunststoffbeutel und etwaige Kunststoffelemente / Verpackungen sind sofort zu entfernen oder für Kinder unzugänglich aufzubewahren! **Lege während des Aufbaus eine geeignete Unterlage unter die Bauteile, um das Produkt und deinen Fußboden vor Beschädigungen zu schützen.** Um Beschädigungen am Produkt zu vermeiden, darf zum Anschrauben der Beschläge kein Akkuschrauber verwendet werden. Denke an das Risiko von offenem Feuer und anderen starken Wärmequellen in der unmittelbaren Umgebung der Wickeleinrichtung, wie elektrische Heizstrahler, gasbeheizte Öfen usw. Benutze eine Wickelunterlage in der Größe 85 x 75 cm und befestige diese mit doppelseitigen Klebeband oder selbstklebendem Klettband auf der Wickelkommode. Die Wickelkommode muss für den sicheren Gebrauch des Produktes an der Wand befestigt werden. Die verwendete Befestigung muss für deine Wand geeignet sein, lasse dich im Fachhandel beraten. Die Wickelkommode ist für Kinder bis 15 kg geeignet.

Warnung:

- Lassen Sie Ihr Kind nicht unbeaufsichtigt.



Produkthinweis:

Dieser Artikel ist teilweise aus Holz gefertigt. Unregelmäßigkeiten in Struktur und Farbe sind typische Merkmale des natürlichen Rohstoffes und begründen keinen Mangel. Bei der Herstellung unserer Produkte werden ausschließlich Öle, Lacke und Lasuren verarbeitet, die gesundheitlich unbedenklich und speziell für Kinder geeignet sind. Manchmal kann es produktionsbedingt zu Geruchsentwicklungen durch die fabrikneuen Möbel kommen. In diesem Falle empfehlen wir dieser ungefährlichen Geruchsbelastigung durch mehrmaliges Stoßlüften entgegenzuwirken. Weitere Informationen zur Pflege und Reinigung findest du unter www.pinolino.de.

10 Jahre Garantiesichern!

Registrierte jetzt dein Pinolino Produkt schnell und unkompliziert unter garantie.pinolino.de und sichere dir damit die 10 Jahre Pinolino-Plus-Garantie.

JETZT DIREKT REGISTRIEREN



Wie können wir dir helfen?

Es ist uns ein großes Anliegen, dir schnell und auf direktem Weg zu helfen, wenn du Hilfe mit einem Pinolino Produkt oder Ersatz für einzelne Bauteile oder Schrauben benötigst. Fülle dafür bitte das Formular unter www.pinolino.de/servicefall aus.



IMPORTANT, KEEP FOR FUTURE USE: READ CAREFULLY.



Only use as changing unit if completely assembled!

Thank you for choosing Pinolino! We have produced this article with great care and according to strict requirements of European safety standard. Please read the set-up instructions carefully and check the delivered parts' completeness. In case of improper handling or installation and especially changes to the construction the guarantee will be lost.

Safety advice:

Please check regularly that all screws and fasteners are tight and tighten them if necessary. Please do not use this item if all components are not properly fitted and adjusted, if any part is defective, torn off or missing. Use only original accessories and spare parts. Plastic bags and any plastic elements / packaging must be removed immediately or kept out of reach of children! During assembly, place a suitable base under the components to protect the product and your floor from damage. To avoid damage to the product, do not use a cordless screwdriver to screw on the fittings. Be aware of the risk of naked flames and other sources of intense heat in the immediate vicinity of the wrapping unit, such as electric heaters, gas-fired ovens, etc. Use an 85 x 75 cm changing mat and attach it to the changing unit with double-sided tape or self-adhesive Velcro. The changing unit must be fixed to the wall for safe use of the product. The fastening used must be suitable for your wall, ask a specialist shop for advice. The changing unit is suitable for children up to 15 kg.

Warning:

- Do not leave your child unattended.



Product notice:

This item is partly made of wood. Irregularities in structure and colour are typical characteristics of the natural raw material and do not constitute a defect. In the manufacture of our products we only use oils, lacquers, and glazes that are harmless to health and especially suitable for children. Sometimes, there might be a development of unpleasant smells from the brand-new furniture due to the production process. In this case, we recommend airing the room several times a day. The smell is harmless. Further information regarding care and cleaning can be found on www.pinolino.de.

Get 10 years warranty!

Go straight up to warranty.pinolino.com and register your Pinolino product. After registration you are eligible for 10 years warranty.

How can we help you?

It is very important to us that we can help you quickly and directly. If you need help with a Pinolino product, need a spare part for a single component or if you need screws, please fill in the form on www.pinolino.de/servicefall.

REGISTER NOW



IMPORTANT, À CONSERVER POUR UNE UTILISATION POSTÉRIEURE : LIRE ATTENTIVEMENT.

F Utiliser comme une commode à langer seulement si elle est complètement assemblée!

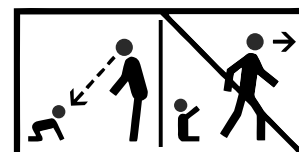
Nous sommes ravis que vous ayez choisi Pinolino ! Nous avons fabriqué cet article avec le plus grand soin et selon les conditions strictes des normes de sécurité européennes. Veuillez lire attentivement les instructions de montage et contrôlez l'intégralité des pièces fournies. En cas d'utilisation ou de montage non conforme et en particulier en cas de modification de la construction, le droit à la garantie est annulé.

Consigne de sécurité :

Vérifiez régulièrement que toutes les vis et tous les moyens de fixation sont bien serrés et resserrez-les si nécessaire. Ne pas utiliser cet article si tous les composants ne sont pas correctement installés et réglés, si une pièce est défectueuse, arrachée ou manquante. N'utiliser que des accessoires et des pièces de rechange d'origine. Les sacs en plastique et les éventuels éléments/emballages en plastique doivent être retirés immédiatement ou tenus hors de portée des enfants ! Pendant le montage, placez un support approprié sous les éléments afin de protéger le produit et votre sol contre les dommages. Pour éviter d'endommager le produit, n'utilisez pas de visseuse sans fil pour visser les ferrures. Pensez au risque de feu ouvert et à d'autres sources de chaleur importantes dans l'environnement immédiat du dispositif d'enrobage, comme les radiateurs électriques, les fours chauffés au gaz, etc. Utilisez un matelas à langer de 85 x 75 cm et fixez-le sur la table à langer avec du ruban adhésif double face ou du velcro autocollant. La table à langer doit être fixée au mur pour une utilisation sûre du produit. La fixation utilisée doit être adaptée à ton mur, demande conseil dans un magasin spécialisé. La table à langer convient aux enfants pesant jusqu'à 15 kg.

Attention:

- Ne laissez pas votre enfant sans surveillance.



Remarque sur le produit :

Cet article est partiellement fabriqué en bois. Les irrégularités de structure et de couleur sont des caractéristiques de la matière première naturelle et ne constituent pas un défaut. Lors de la fabrication de nos produits, nous utilisons des huiles, de vernis et des lasures qui ne présentent aucun risque pour la santé et qui sont spécialement adaptés aux enfants. Parfois, les meubles neufs peuvent être malodorants en raison de la production. Dans ce cas, nous recommandons une aération régulière pour éviter les odeurs désagréables qui ne sont pas dangereuses. Pour plus d'informations sur l'entretien et le nettoyage, voir www.pinolino.de.

Assurez-vous de 10 ans de garantie !

Enregistrez votre produit Pinolino rapidement et sans complication en ligne sur warranty.pinolino.com et profitez ainsi de la garantie Pinolino Plus de 10 ans.

S'INSCRIRE DIRECTEMENT



Comment pouvons-nous vous aider ?

Il nous tient à cœur de vous aider rapidement et directement si vous avez besoin d'aide avec un produit Pinolino ou si vous avez besoin d'une pièce de rechange ou des vis. Pour ce faire, veuillez remplir le formulaire sur www.pinolino.de/servicefall.



¡IMPORTANTE - LEERSE ATENTAMENTE! - GUARDAR PARA UTILIZACIÓN POSTERIOR

ES

¡CÓmoda va de emplearse como tal, sólo en caso de que es montada enteramente!

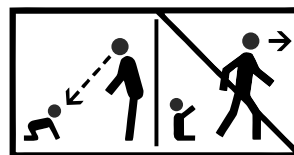
Nos alegramos de que haya elegido Pinolino. Hemos fabricado este artículo con gran cuidado y de acuerdo con los estrictos requisitos de las normas de seguridad europeas. Lea atentamente las instrucciones de montaje y compruebe que las piezas suministradas están completas. El uso o el montaje inadecuados, y en particular las modificaciones de la construcción, invalidarán la garantía.

Consejos de seguridad:

Por favor, compruebe regularmente que todos los tornillos y fijaciones están apretados y apriételos si es necesario. Por favor, no utilice este artículo si todos los componentes no están bien montados y ajustados, si alguna pieza está defectuosa, arrancada o falta. Utilice únicamente accesorios y piezas de recambio originales. Las bolsas de plástico y todos los elementos de plástico/embalajes deben retirarse inmediatamente o mantenerse fuera del alcance de los niños. Durante el montaje, coloque una base adecuada debajo de los componentes para proteger el producto y su suelo de posibles daños. Para evitar daños en el producto, no utilice un destornillador inalámbrico para atornillar los accesorios. Tenga en cuenta el riesgo de llamas desnudas y otras fuentes de calor intenso en las inmediaciones de la unidad de envoltura, como calentadores eléctricos, hornos de gas, etc. Utiliza un cambiador de 85 x 75 cm y fíjalo al cambiador con cinta adhesiva de doble cara o velcro autoadhesivo. El cambiador debe estar fijado a la pared para un uso seguro del producto. La fijación utilizada debe ser adecuada para su pared, pida consejo a una tienda especializada. El cambiador es adecuado para niños de hasta 15 kg.

Advertencia:

-No deje a su hijo sin vigilancia.



Aviso sobre el producto:

Este artículo es en parte de madera. Las irregularidades en la estructura y el color son características típicas de la materia prima natural y no constituyen un defecto. En la fabricación de nuestros productos sólo se utilizan aceites, barnices y tintes inocuos para la salud y especialmente adecuados para los niños. A veces, debido al proceso de producción, los muebles fabricados en fábrica pueden desprender olores. En este caso, se recomienda contrarrestar esta inofensiva molestia de olor ventilando el mueble varias veces. Encontrará más información sobre el cuidado y la limpieza en www.pinolino.de.

¡Asegure una garantía de 10 años!

Registre ahora su producto Pinolino de forma rápida y sencilla en warranty.pinolino.com y asegúrese la garantía Pinolino Plus de 10 años.

¿Cómo podemos ayudarle?

Es muy importante para nosotros ayudarle de forma rápida y directa si necesita ayuda con un producto Pinolino o una sustitución de componentes o tornillos individuales. Rellene el formulario en www.pinolino.de/servicefall.

REGÍSTRESE DIRECTAMENTE AHORA



IMPORTANTE - LEGGERE ATTENTAMENTE! - CONSERVARE PER FUTURI RIFERIMENTI



Il fasciatoio sarà utilizzato come tale, solo se è assemblato per intero!

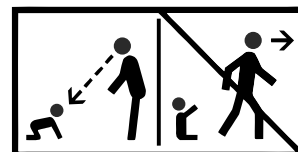
Siamo lieti che abbiate scelto Pinolino! Abbiamo prodotto questo articolo con grande cura e secondo i severi requisiti delle norme di sicurezza europee. Leggere attentamente le istruzioni di montaggio e verificare che le parti fornite siano complete. L'uso o il montaggio improprio, e in particolare le modifiche alla costruzione, invalidano la garanzia.

Consigli per la sicurezza:

Controllare regolarmente che tutte le viti e gli elementi di fissaggio siano serrati e, se necessario, stringerli. Non utilizzare questo articolo se tutti i componenti non sono montati e regolati correttamente, se qualche parte è difettosa, strappata o mancante. Utilizzare solo accessori e ricambi originali. I sacchetti di plastica e tutti gli elementi/imballaggi in plastica devono essere rimossi immediatamente o tenuti fuori dalla portata dei bambini! Durante il montaggio, posizionare una base adeguata sotto i componenti per proteggere il prodotto e il pavimento da eventuali danni. Per evitare di danneggiare il prodotto, non utilizzare un cacciavite a batteria per avvitare i raccordi. Prestare attenzione al rischio di fiamme libere e di altre fonti di calore intenso nelle immediate vicinanze dell'apparecchiatura di confezionamento, come stufe elettriche, forni a gas, ecc. Utilizzare un fasciatoio di 85 x 75 cm e fissarlo al fasciatoio con nastro biadesivo o velcro autoadesivo. Per un utilizzo sicuro del prodotto, l'unità di cambio deve essere fissata alla parete. Il fissaggio utilizzato deve essere adatto alla vostra parete; chiedete consiglio a un negozio specializzato. Il fasciatoio è adatto a bambini fino a 15 kg.

Attenzione:

- Non lasciate il bambino incustodito.



Avviso sul prodotto:

Questo articolo è realizzato in parte in legno. Le irregolarità nella struttura e nel colore sono caratteristiche tipiche della materia prima naturale e non costituiscono un difetto. Per la fabbricazione dei nostri prodotti utilizziamo solo oli, vernici e smalti innocui per la salute e particolarmente adatti ai bambini. A volte, a causa del processo di produzione, si possono sviluppare odori dai mobili fabbricati in fabbrica. In questo caso, si consiglia di contrastare questo fastidioso odore innocuo arieggiando più volte il mobile. Ulteriori informazioni sulla cura e la pulizia sono disponibili sul sito www.pinolino.de.

Assicuratevi una garanzia di 10 anni!

Registra subito il tuo prodotto Pinolino in modo semplice e veloce su warranty.pinolino.com e assicurati la garanzia di 10 anni Pinolino Plus.

Come possiamo aiutarvi?

Per noi è molto importante aiutarvi in modo rapido e diretto se avete bisogno di assistenza per un prodotto Pinolino o per la sostituzione di singoli componenti o viti. Compilare il modulo all'indirizzo www.pinolino.de/servicefall.

REGISTRATI DIRETTAMENTE ORA



BELANGRIJK - ZORGVULDIG LEZEN!- VOOR LATERE RAADPLEGING BEWAREN



Alleen compleet gemonteerd als babycommode te gebruiken!

Wij zijn blij dat u voor Pinolino gekozen heeft! Wij hebben dit artikel met grote zorg en volgens de strenge eisen van de Europese veiligheidsnormen vervaardigd. Lees de montage-instructies zorgvuldig door en controleer of de geleverde onderdelen compleet zijn. Ondeskundig gebruik of montage, en in het bijzonder wijzigingen aan de constructie, maken de garantie ongeldig.

Veiligheidsadvies:

Controleer regelmatig of alle schroeven en bevestigingsmiddelen stevig vastzitten en draai ze zo nodig aan. Gebruik dit artikel niet als niet alle onderdelen juist zijn gemonteerd en afgesteld, als een onderdeel defect is, afgescheurd of ontbreekt. Gebruik alleen originele accessoires en reserveonderdelen. Plastic zakken en alle plastic elementen / verpakkingen moeten onmiddellijk worden verwijderd of buiten het bereik van kinderen worden gehouden! Plaats tijdens de montage een geschikte ondergrond onder de onderdelen om het product en uw vloer tegen beschadiging te beschermen. Om beschadiging van het product te voorkomen, mag u geen accuschroevendraaier gebruiken om de fittingen vast te schroeven. Wees u bewust van het risico van open vuur en andere bronnen van intense hitte in de onmiddellijke nabijheid van de inpakapparatuur, zoals elektrische kachels, ovens op gas, enz. Gebruik een aankleedkussen van 85 x 75 cm en bevestig het aan de verschoonunit met dubbelzijdige tape of zelfklevend klittenband. Voor een veilig gebruik van het product moet de luiertafel aan de muur worden bevestigd. De gebruikte bevestiging moet geschikt zijn voor uw muur, vraag een gespecialiseerde winkel om advies. De verschoonunit is geschikt voor kinderen tot 15 kg.

Waarschuwing:

- Laat uw kind niet zonder toezicht achter.



Productmededeling:

Dit artikel is gemaakt gedeeltelijk van hout. Onregelmatigheden in structuur en kleur zijn typische kenmerken van de natuurlijke grondstof en vormen geen gebrek. Voor de vervaardiging van onze producten gebruiken wij uitsluitend oliën, vernissen en glazuren die onschadelijk zijn voor de gezondheid en bijzonder geschikt voor kinderen. Soms kunnen er, als gevolg van het productieproces, geuren ontstaan uit de in de fabriek vervaardigde meubelen. In dat geval raden wij aan deze onschadelijke geurhinder tegen te gaan door het meubel meerdere malen te luchten. Meer informatie over onderhoud en reiniging is te vinden op www.pinolino.de.

Verzeker u van 10 jaar garantie!

Registreer uw Pinolino product nu snel en eenvoudig op warranty.pinolino.com en verzeker u van 10 jaar Pinolino Plus garantie.

Hoe kunnen we u helpen?

Het is voor ons erg belangrijk om u snel en direct te helpen als u hulp nodig heeft met een Pinolino product of een vervanging voor losse onderdelen of schroeven. Vul het formulier in op www.pinolino.de/servicefall.

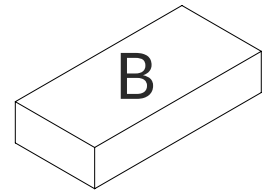
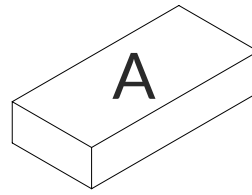
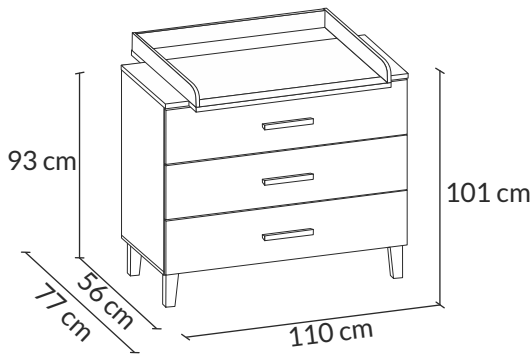
REGISTREER NU DIRECT



Produktspezifikationen • Product specifications • Spécifications du produit • Especificaciones del producto • Specificazioni del prodotto • Productspecificaties

Artikelmaß • Product size • Dimensions de l'article • Mediciones producto • Dimensioni del prodotto • Artikelafmetingen

Karton • Pack • Carton • Embalaje • Confezione • Verpakking



Zubehör zu diesem Artikel • Accessories for this product • Accessoires pour cet article • Accesorios para este producto • Accessori per questo prodotto • Toebehoren voor dit product



Wickelauflagen
• Changing mat
• Matelas à langer
• Almojada de fajar
• Cuscini per fasciatoio
• Luiermatras

Weitere Artikel aus diesem Programm • Other products from this program • Autres articles de cette collection • Otros productos de este programa • Altri prodotti della presente collezione • Andere artikels in dit programma



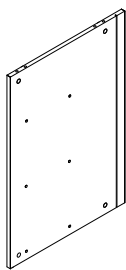
Kinderbett • Cot bed • Lit de bébé évolutif • Cuna • Lettino • Babybed 11 00 32

Wickelkommode extrabreit • Changing unit extra wide • Commode à langer extra large • Cambiador extra ancho • Fasciatoio extra largo • Commode extra breed

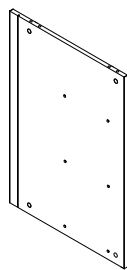
13 00 32 X

Kleiderschrank • Wardrobe • Armoire • Armario • Armadio • Kledingkast 14 00 32

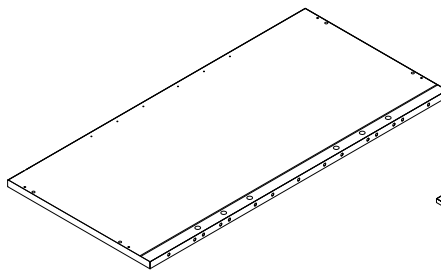
Kleiderschrank groß • Wardrobe large • Armoire grande • Armario grande • Guardaroba grande • Kast groot 14 00 32 G



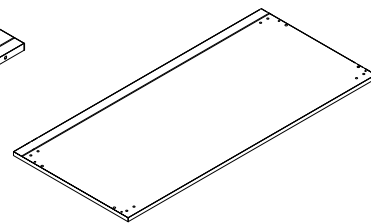
1 X BL
 Seitenteil links
 Left side panel
 Panneau latéral gauche
 Parte lateral izquierda
 Parte laterale sinistra
 Zijkant links



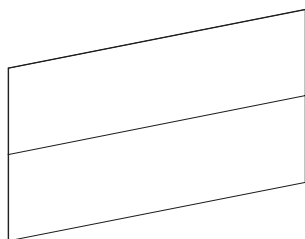
1 X BR
 Seitenteil rechts
 Right side panel
 Panneau latéral droite
 Parte lateral derecha
 Parte laterale destra
 Zijkant rechts



1 X G
 Platte oben
 Upper panel
 Planche supérieure
 Placa superior
 Parte superiore
 Boven plank



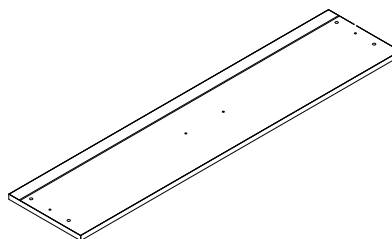
1 X C
 Platte unten
 Bottom plate
 Planche inférieure
 Placa inferior
 Parte inferiore
 Onderplank



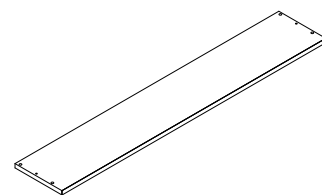
1 X I
 Rückwand
 Back panel
 Panneau arrière
 Panel detrás
 Pannelo posteriore
 Achterwand



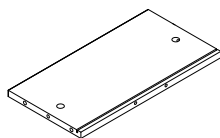
4 X F
 Fuß
 Leg
 Pied
 Pie
 Piede
 Voet



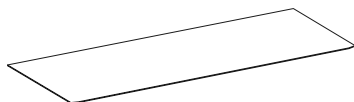
3 X SV
 Schubkastenfront
 Front drawer panel
 Front du tiroir
 Frente cajón
 Frontalino cassetto
 Voorkant lade



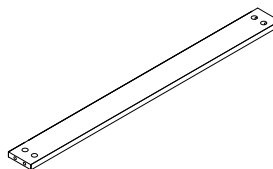
3 X SH
 Schubkastenrückwand
 Back drawer panel
 Panneau arrière du tiroir
 Detrás cajón
 Parte posteriore cassetto
 Achterkant lade



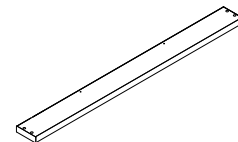
6 X SS
 Schubkastenseitenteil
 Side panel for drawer
 Latérale du tiroir
 Parte lateral cajón
 Parte laterale cassetto
 Zijkant lade



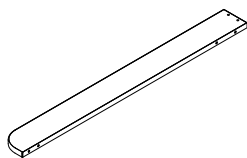
3 X SB
 Schubkastenboden
 Drawer bottom
 Fond du tiroir
 Fondo cajón
 Base cassetto
 Ladebodem



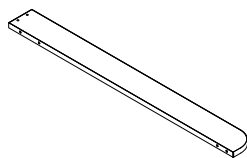
1 X KOH
 Kranzleiste
 Crown
 Latte couronne
 Corona
 Cornice
 Kroon



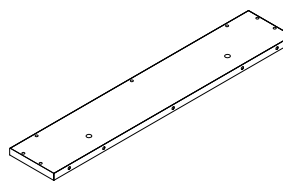
1 X GTV
 Ansatzbrett vorne
 Front attachment board
 Planche supérieure avant
 Placa adición frente
 Parte aggiuntiva anteriore
 Bijvoegplank



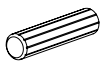
1 X KOL
 Aufsatzleiste links
 Left attachment slat
 Latte supérieure gauche
 Listón de alzamiento izquierda
 Asse di rialzo sinistra
 Verhoogtengel links



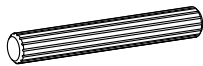
1 X KOR
 Aufsatzleiste rechts
 Right attachment slat
 Latte supérieure droite
 Listón de alzamiento derecha
 Asse di rialzo destra
 Verhoogtengel rechts



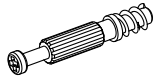
1 X GTH
 Ansatzbrett hinten
 Back attachment board
 Planche supérieure arrière
 Placa adición detrás
 Parte aggiuntiva posteriore
 Bijvoegplank achter



32 X WDH 8/28
Holzdübel
Dowel
Cheville en bois
Tapón
Tassello in legno
Tap



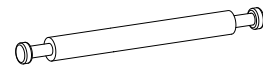
3 X WDH 8/50
Holzdübel
Dowel
Cheville en bois
Tapón
Tassello in legno
Tap



24 X WBC
Exzenterstift
Eccentric rod
Goujon d'assemblage
Barra excéntrica
Perno eccentrico
Excentriek pin



24 X WE 12
Exzenter
Eccentric cam
Boîtier de ferrure
Excéntrico
Eccentrico
Excentriek



2 X WBE
Bolzen
Bolts
Goujon
Bulón
Bullone
Bout



4 X WE 16
Exzenter
Eccentric cam
Boîtier de ferrure
Excéntrico
Eccentrico
Excentriek



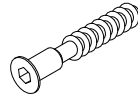
4 X VS 3,5/13
Holzschraube
Wood screw
Vis panneaux
Tornillo para madera
Vite per legno
Houtschroef



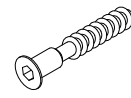
6 X VS 3/12
Holzschraube
Wood screw
Vis panneaux
Tornillo para madera
Vite per legno
Houtschroef



4 X VS 4/15
Holzschraube
Wood screw
Vis panneaux
Tornillo para madera
Vite per legno
Houtschroef



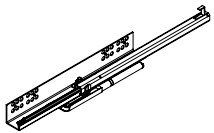
11 X VES 6,4/50
Eckverbinder
Connecting screw
Entretoise d'angle à tête plate
Tornillo de conexión
Conformatore
Hoekverbinder



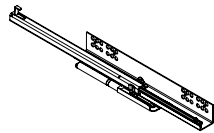
8 X VES 6,4/40
Eckverbinder
Connecting screw
Entretoise d'angle à tête plate
Tornillo de conexión
Conformatore
Hoekverbinder



12 X VSC 6,3/13
Holzschraube
Wood screw
Vis panneaux
Tornillo para madera
Vite per legno
Houtschroef



3 X WSD-L
Führung links
Left drawer slide
Coulisse pour tiroir gauche
Corredera izquierda
Guida sinistra
Geleider linksgauche



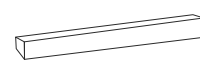
3 X WSD-R
Führung rechts
Right drawer slide
Coulisse pour tiroir droite
Corredera derecha
Guida destra
Geleider rechts



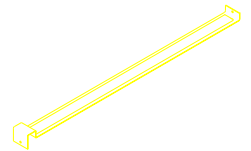
8 X NK
Rückwandverbinder
Back panel connector
Support de panneau arrière
Conectador panel
Giunto pannello posteriore
Achterwandverbinder



24 X NG 1,6/30
Nagel
Nail
Clou
Clavo
Chiodo
Spijker



3 X HK
Griff
Handle
Poignée
Mango
Maniglia
Handvat



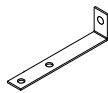
3 X MKUS
Untere Metalleiste Schubkasten
Lower metal slat for drawer
Listón metálico sostenimiento cajón
Latte inferiore metallica tiroir
Asse metallica supporto
Metalen tengel



6 X VM 4/22
Gewindeschraube
Metric screw
Vis à tête fraisée bombée
Tornillo para mango
Vite per maniglia
Schroef voor de handvat



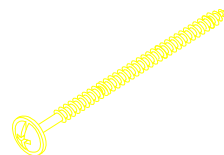
2 X WP
Metallplatte
Metal plate
Plaque en métal
Chapilla metálica
Piastra metallica
Metalen plaatje



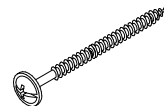
2 X EML
Winkel
Metal bracket
Équerre
Escuadra metálica
Angolo metallico
Metalen hoek



1 X ET
Etikette
Étiquette
Étiquette
Etiqueta
Etichetta
Etiquette



2 X VS 5/100
Holzschraube
Wood screw
Vis panneaux
Tornillo para madera
Vite per legno
Houtschroef

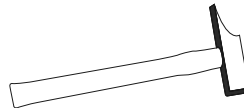
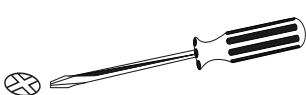


2 X VS 5/60
Holzschraube
Wood screw
Vis panneaux
Tornillo para madera
Vite per legno
Houtschroef



1 X WI 4
Inbusschlüssel
Hex key
Clé à six pans
Llave hexagonal
Chiave a brugola
Inbussleutel

Zusätzlich benötigtes Werkzeug • Additional necessary tools • Des outils supplémentaires • Otras herramientas necesarias • Altri utensili necessari
• Andere benodigde werktuigen



Aufbaupersonen • Persons needed for assembly • Personnes nécessaires au montage • Personas necesarias para montaje • Numero di persone occorrenti per il montaggio • Aantal personen voor de montage



Die Montage muss unbedingt von 2 Erwachsenen durchgeführt werden!

The assembly must necessarily be carried out by 2 adults!

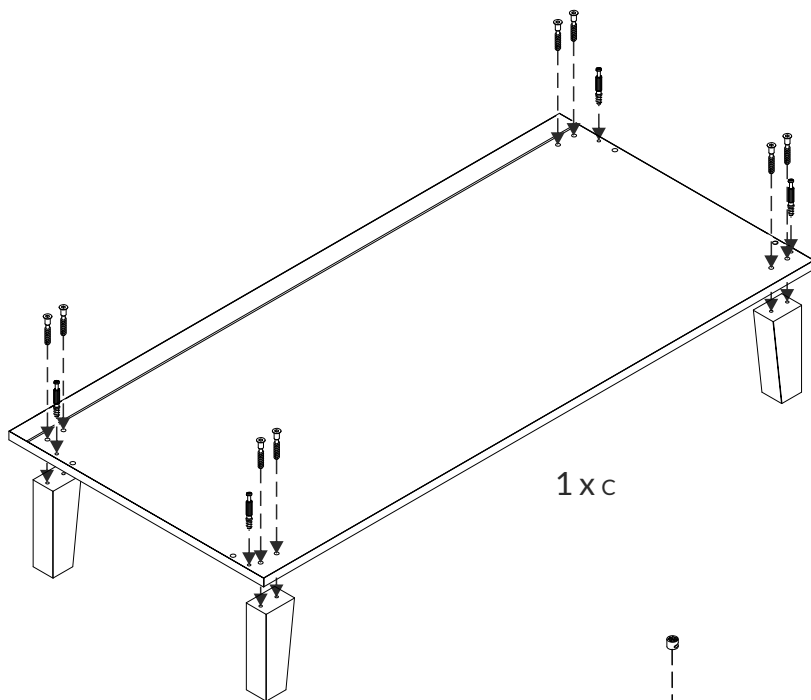
Le montage doit être réalisé par 2 adultes!

¡El montaje va de ser realizado imprescindible por 2 adultos!

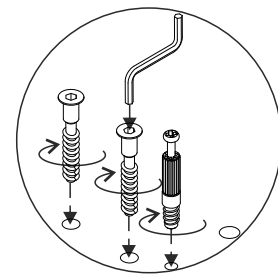
L'assemblaggio dovrà essere eseguito per forza da 2 persone adulte!

De montage moet noodzakelijkerwijs door 2 volwassenen worden uitgevoerd!

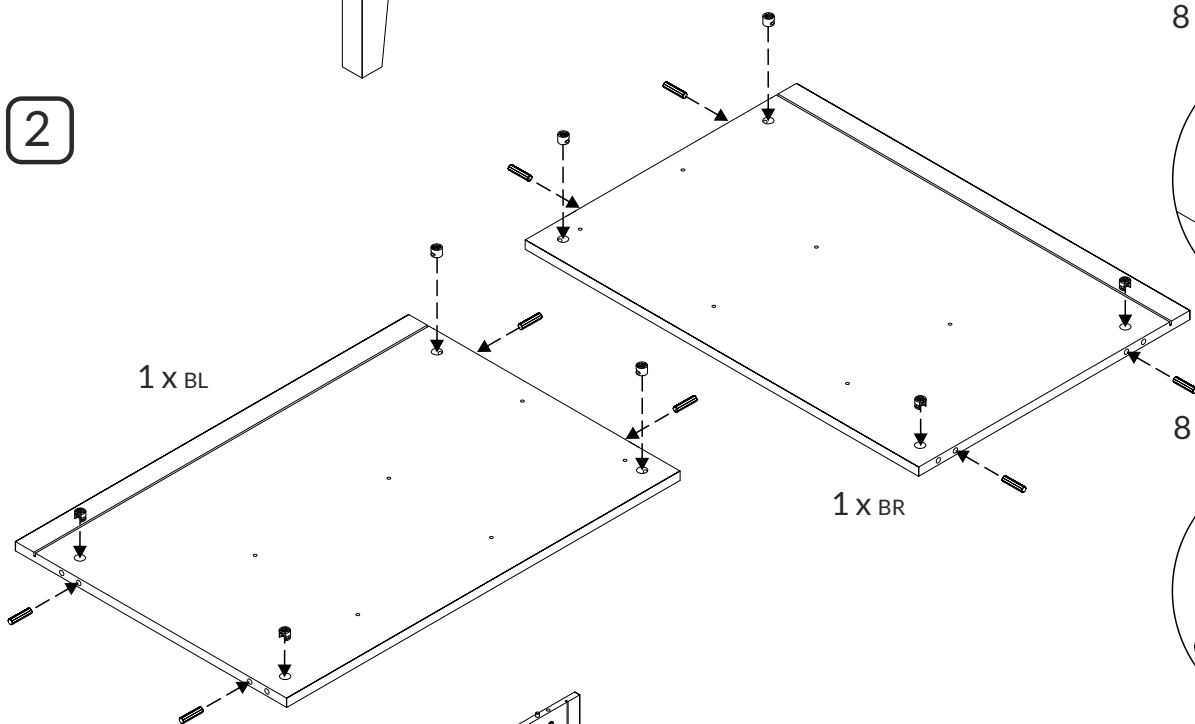
1



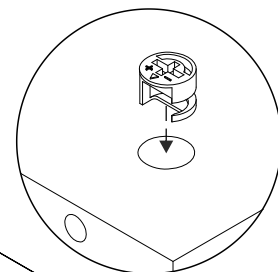
8 X VES 6,4/40
4 X WBC



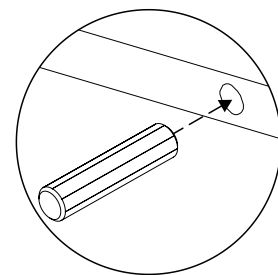
2



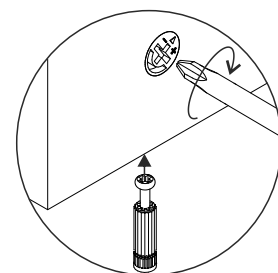
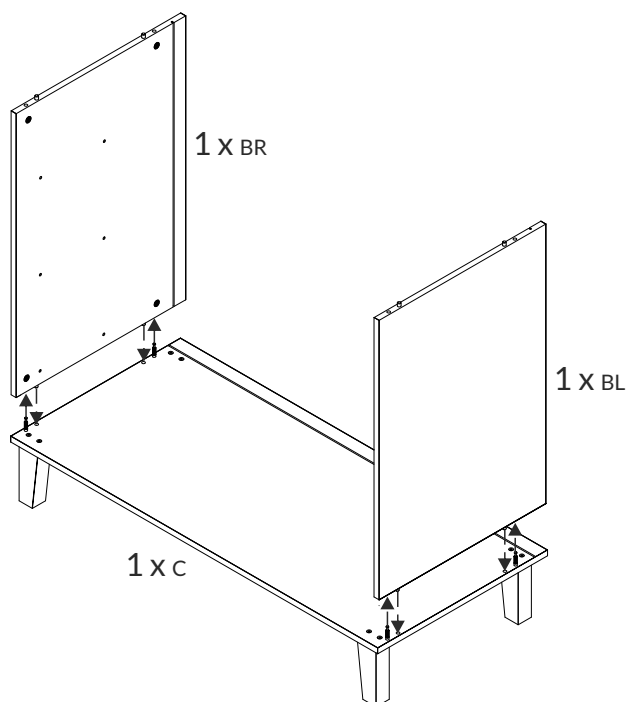
8 X WE 12



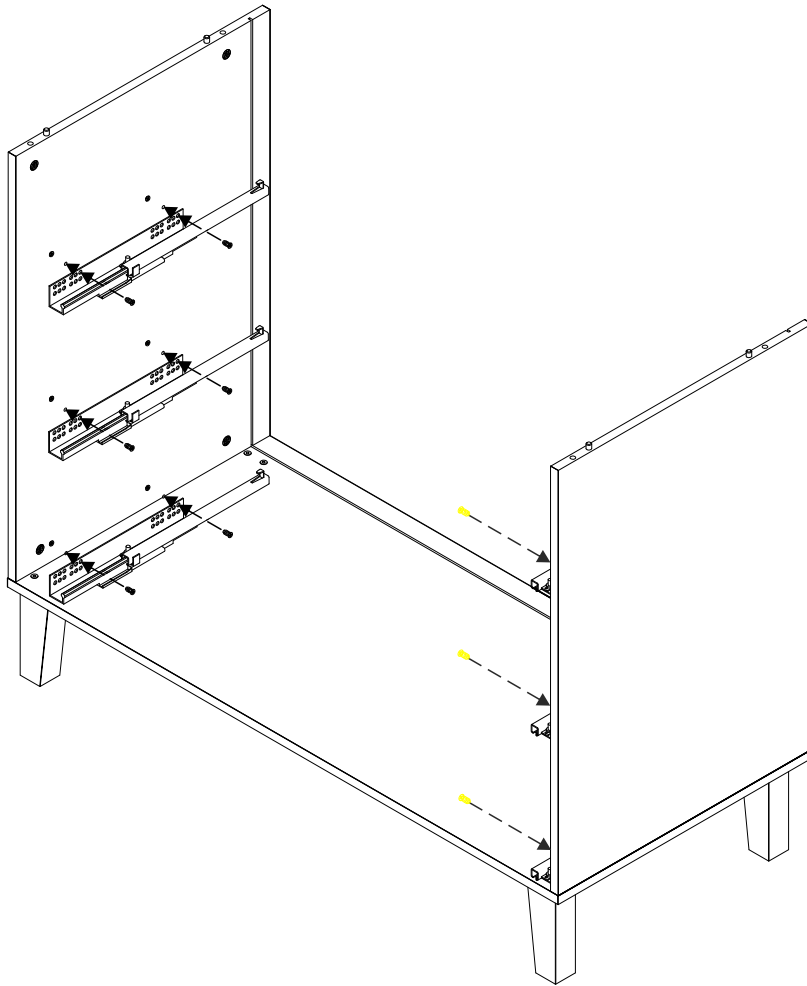
8 X WDH 8/28



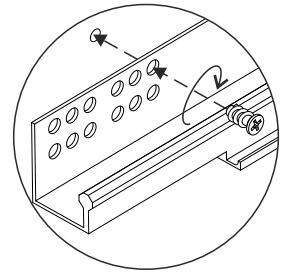
3



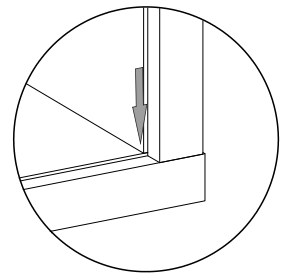
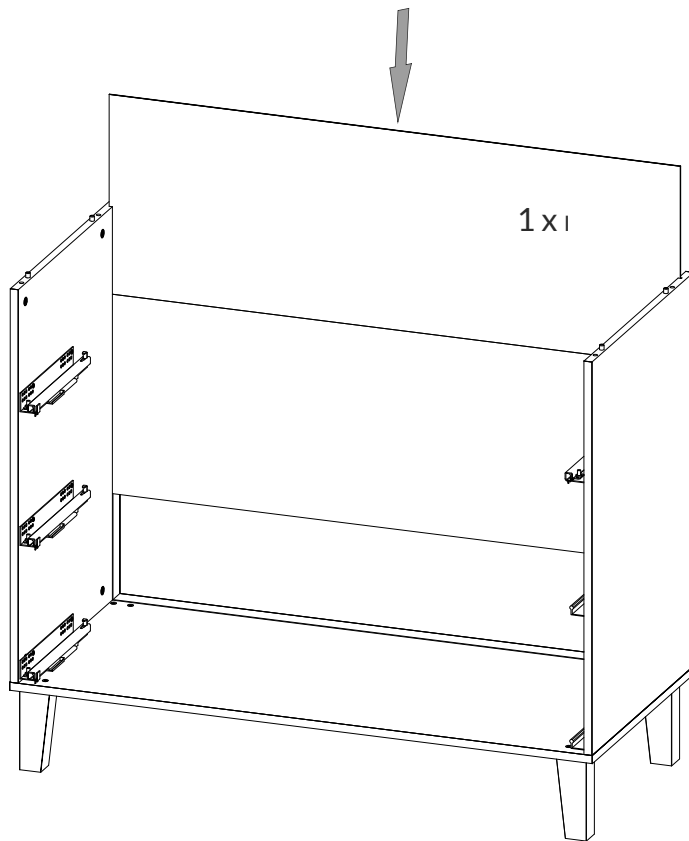
4



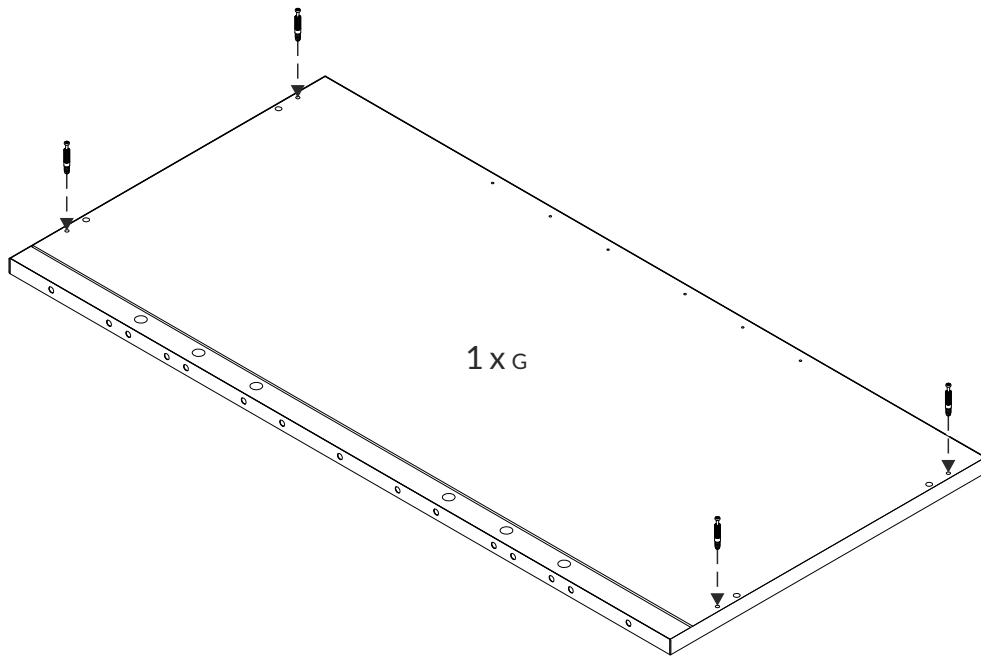
12X VSC 6,3/13
3X WSD-L
3X WSD-R



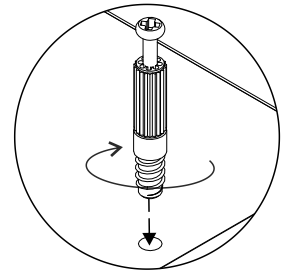
5



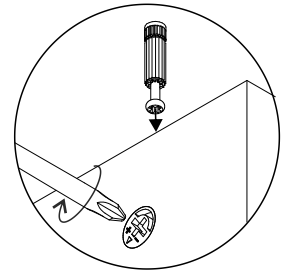
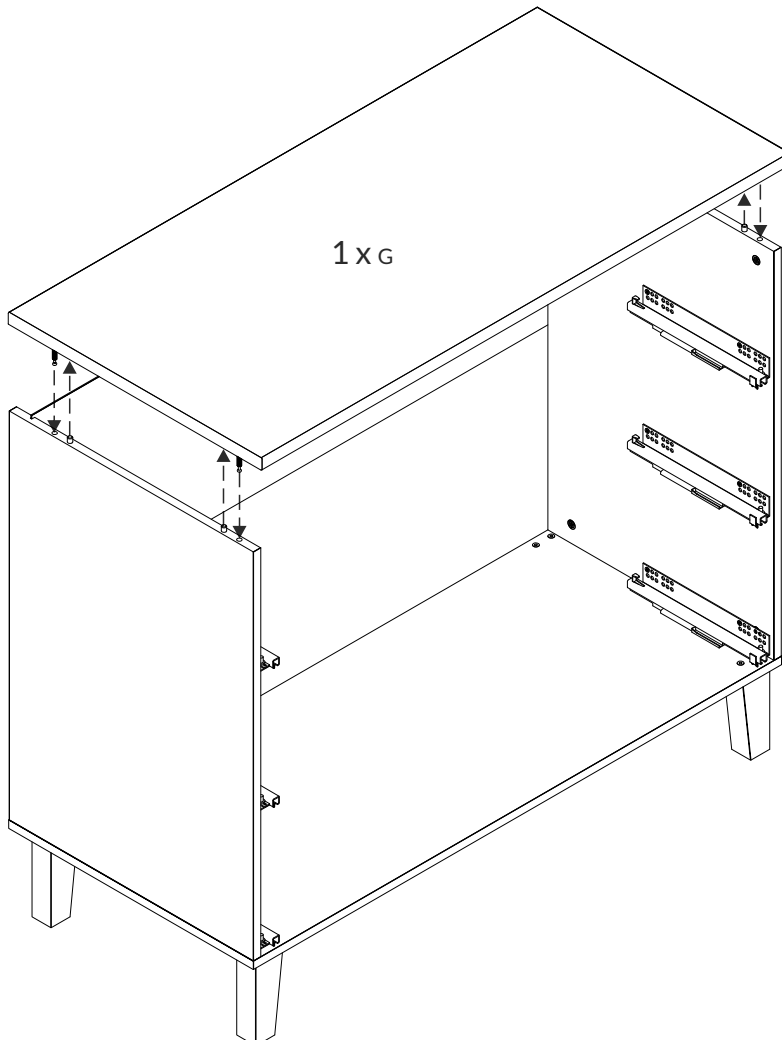
6



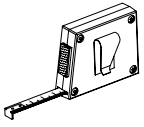
4 X WBC



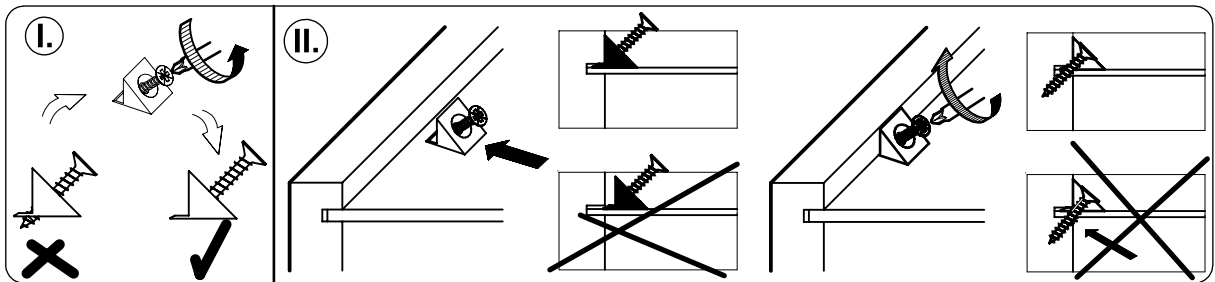
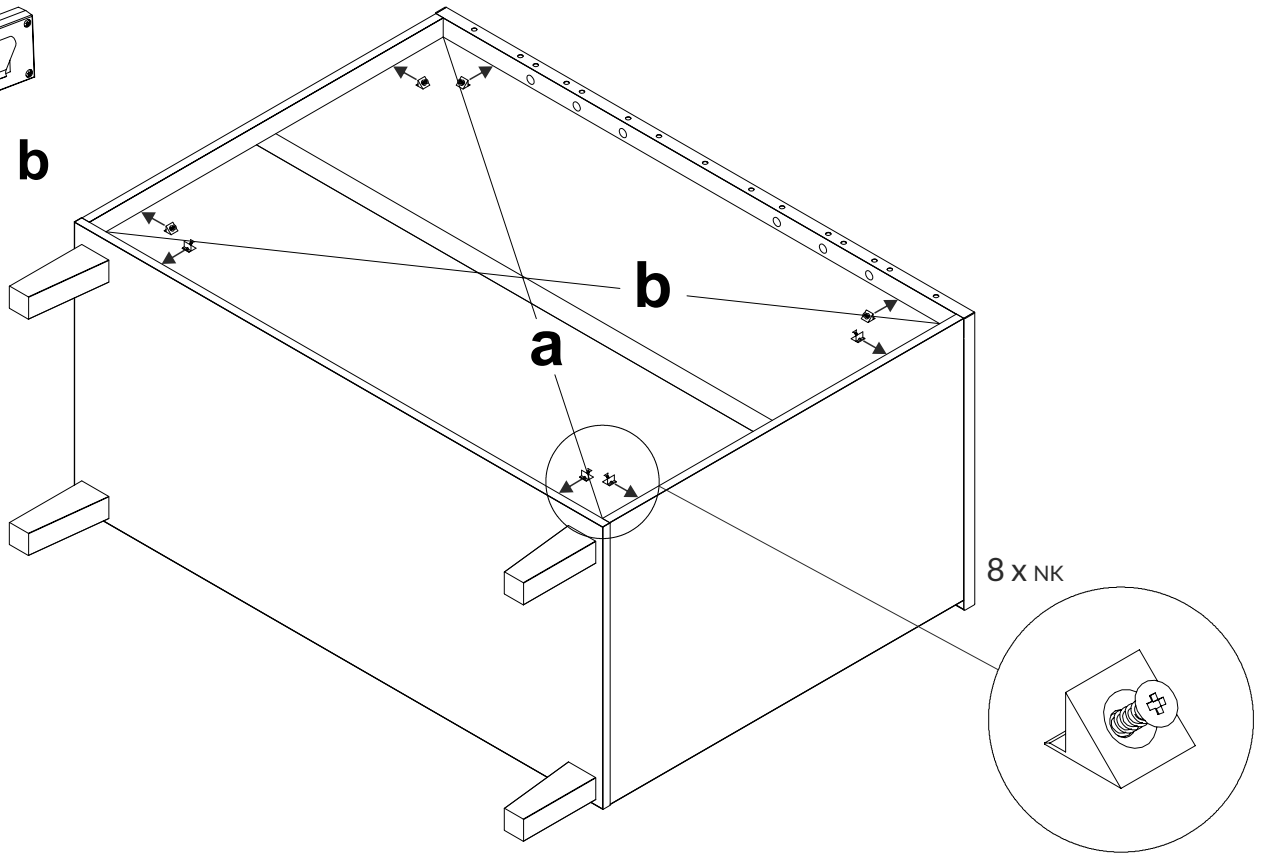
7



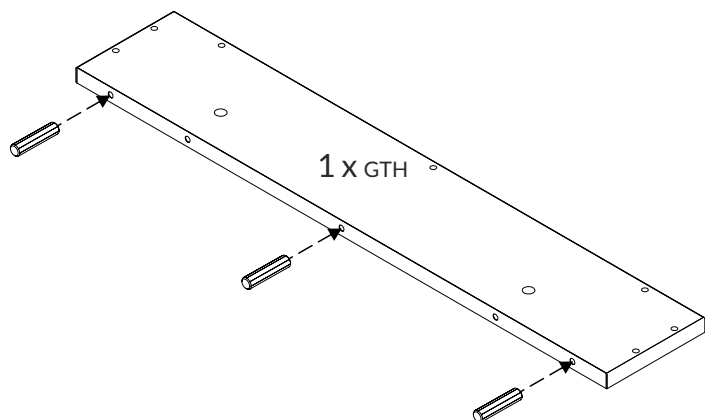
8



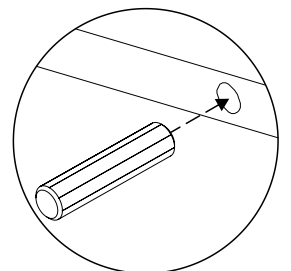
$a = b$



9

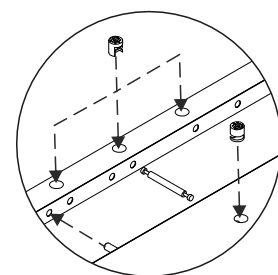
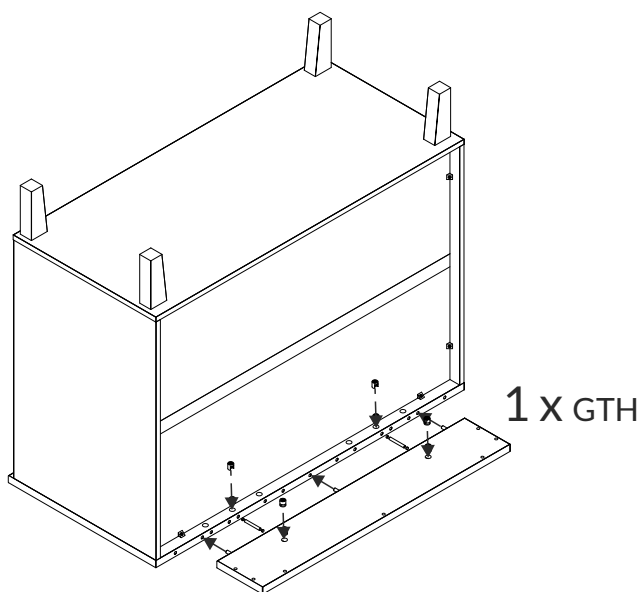
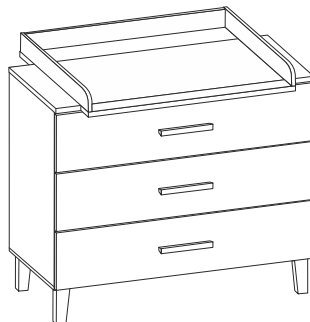


3 X WDH 8/50

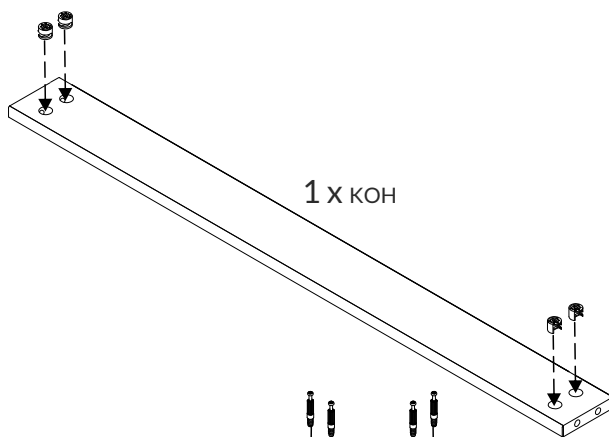


10

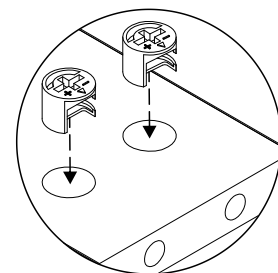
- Sie haben verschiedene Möglichkeiten, den Wickelansatz zu montieren.
- There are several options for mounting the attachment board.
- Il ya plusieurs possibilités pour l'assemblage de la planche supérieure arrière.
- Uds tienen varias posibilidades para montar la adición de la placa de fajar.
- Avete varie possibilità di montare l'aggiunta per il fasciatoio.
- U hebt verschillende mogelijkheden om de toevoegsel bij de luiersplank te monteren.



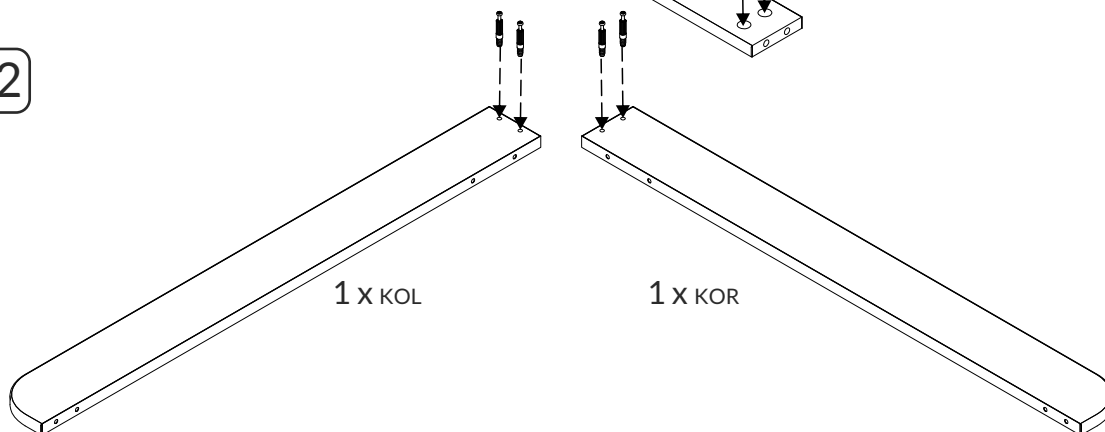
11



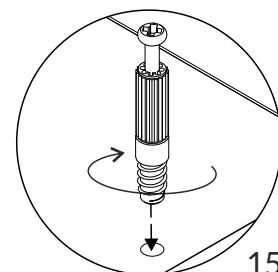
4 X WE 12



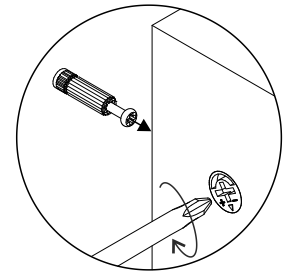
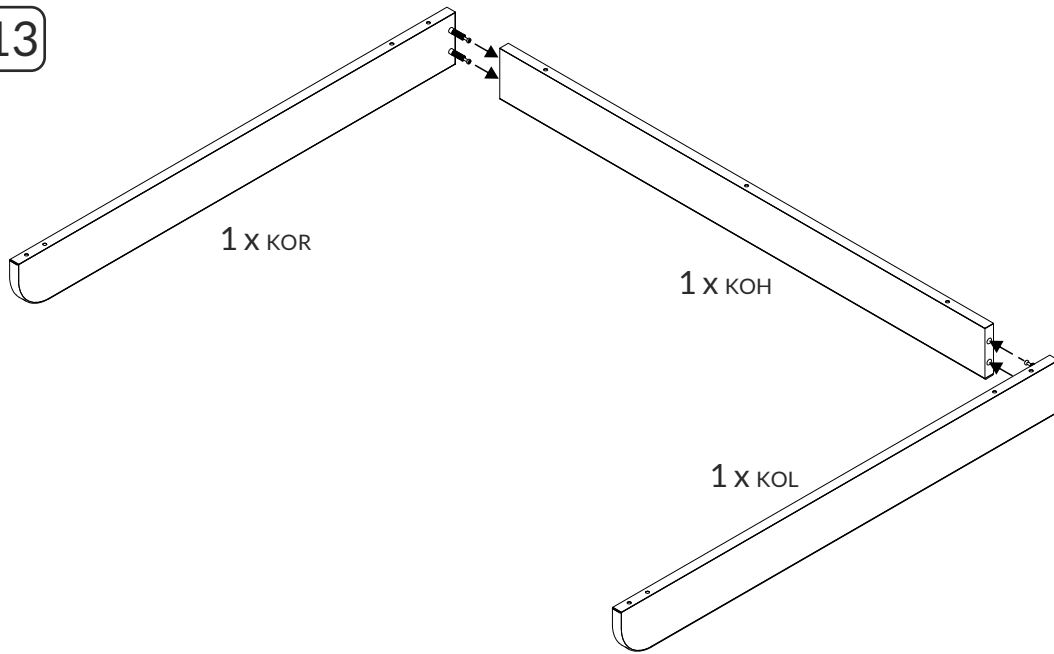
12



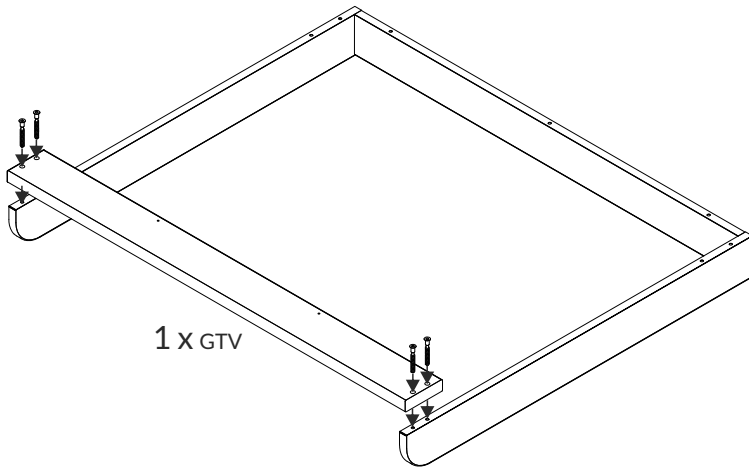
4 X WBC



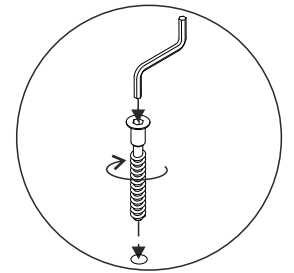
13



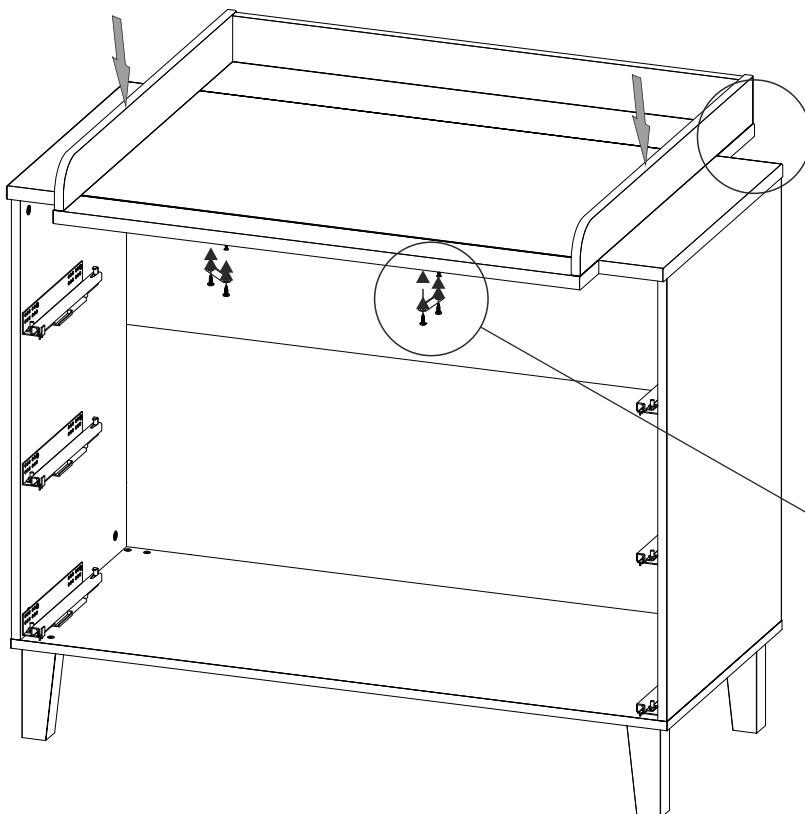
14



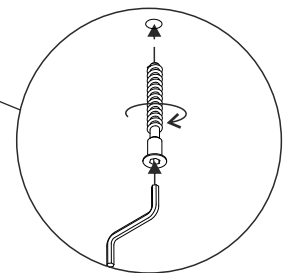
4 X VES 6,4/50



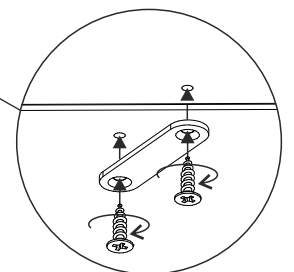
15



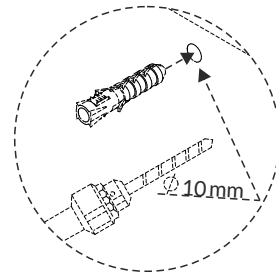
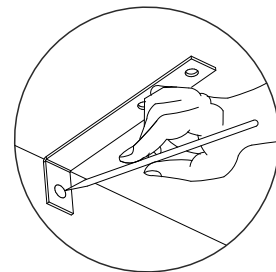
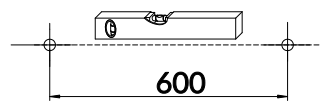
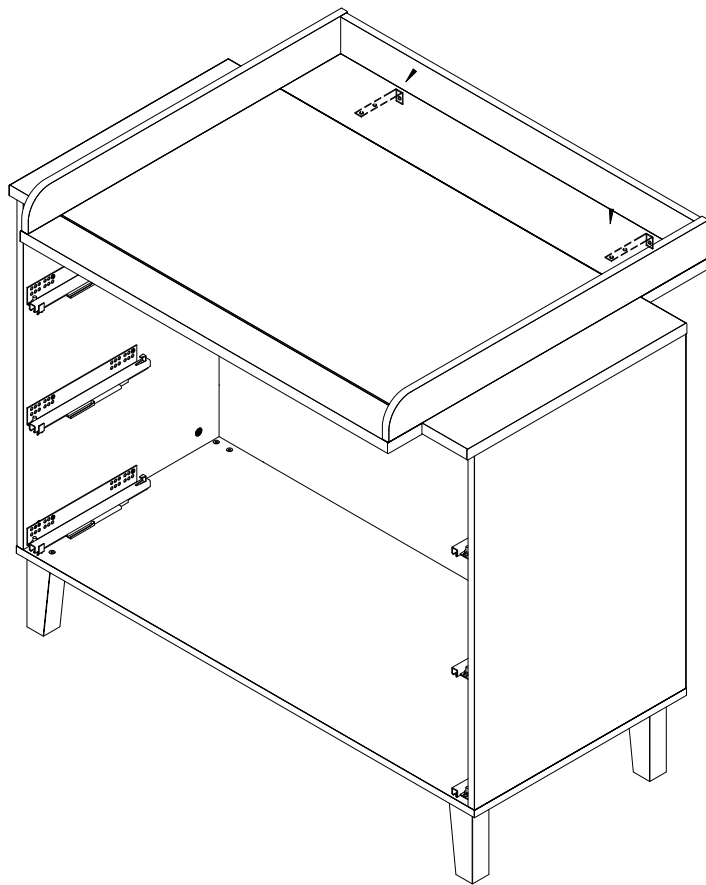
7 X VES 6,4/50



2 X WP
4 X VS 3,5/13

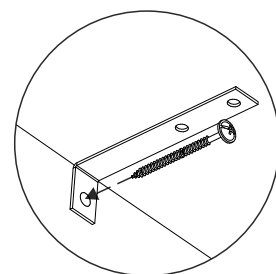
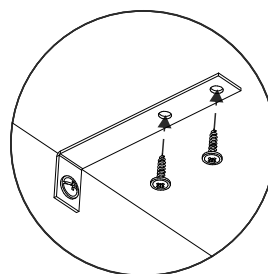


16

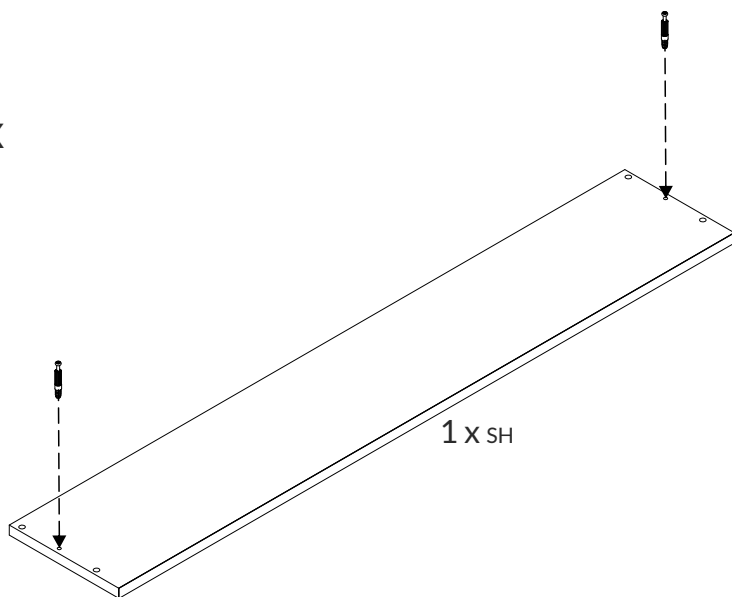


4 X VS4/15

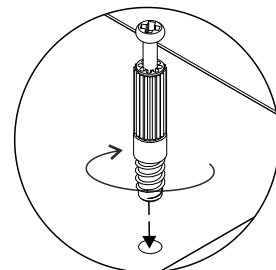
2 X VS5/60
2 X EML



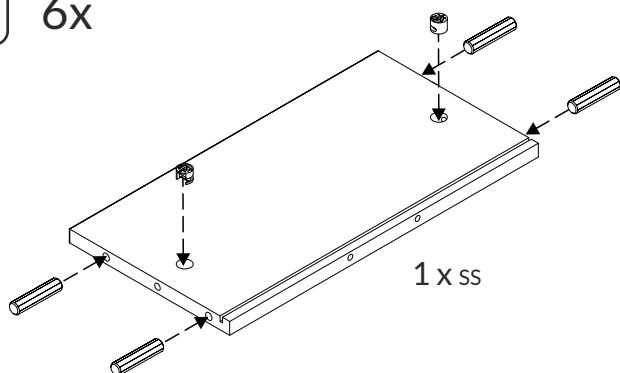
17 3x



2 X WBC

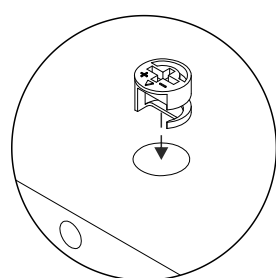
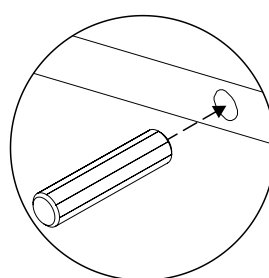


18 6x

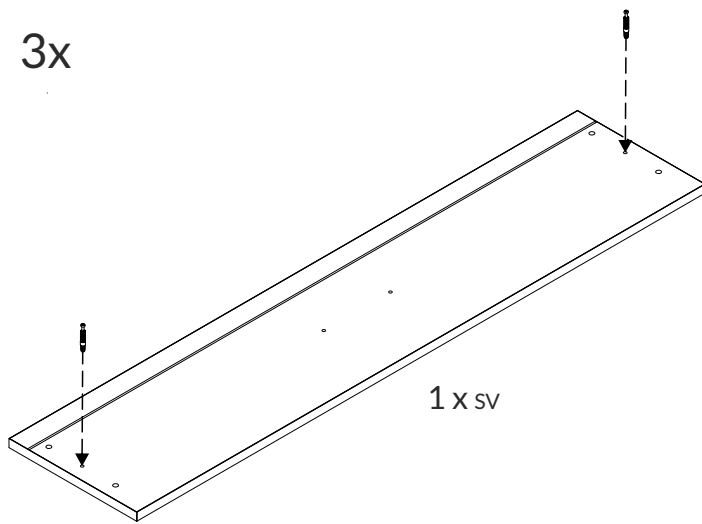


4 X WDH 8/28

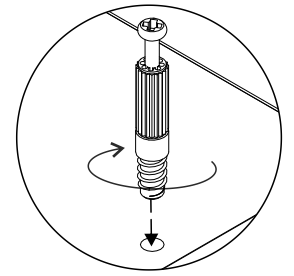
2 X WE 12



19 3x



2 x WBC



! • Verbinden Sie die Schubkastenteile zunächst nur lose miteinander. Ziehen Sie die Schrauben erst fest, nachdem Sie sich davon überzeugt haben, dass die Schubkastenseiten im rechten Winkel montiert sind.

• First, connect the drawerparts loosely. Tighten the screws only after having convinced yourself that the drawersides are in a rightangle.

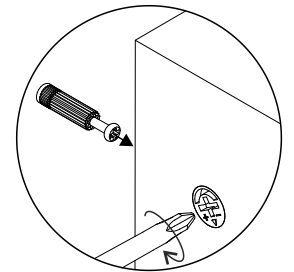
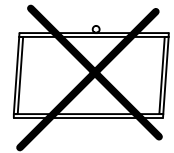
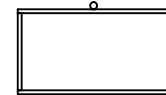
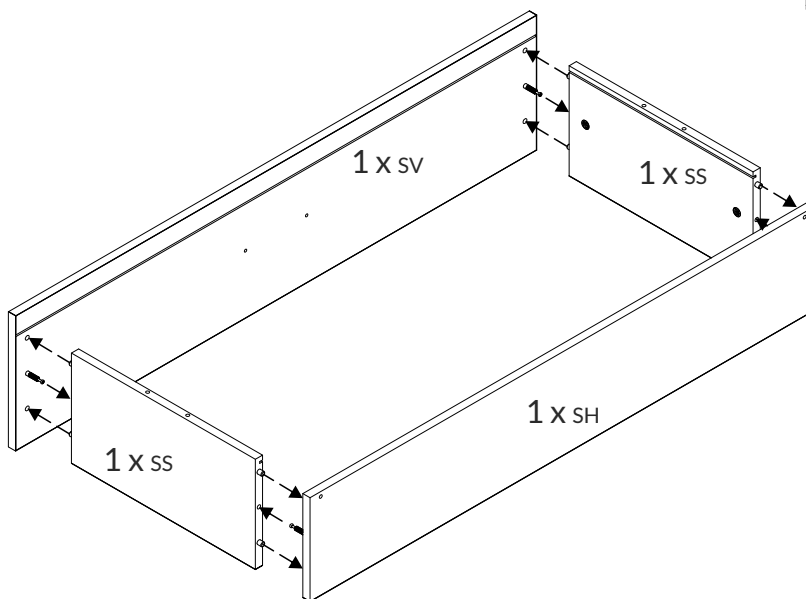
• Pendant l'assemblage du tiroir, les vis doivent être un peu lâches. Visser fortement les pièces seulement après vous avoir convaincu que les panneaux de côté sont installés à angle droit.

• Ensamblen las piezas del cajón ligero. Aprieten los tornillos sólo después de que se han aseguradoUds que las piezas del cajón se encuentran montadas en ángulo derecho.

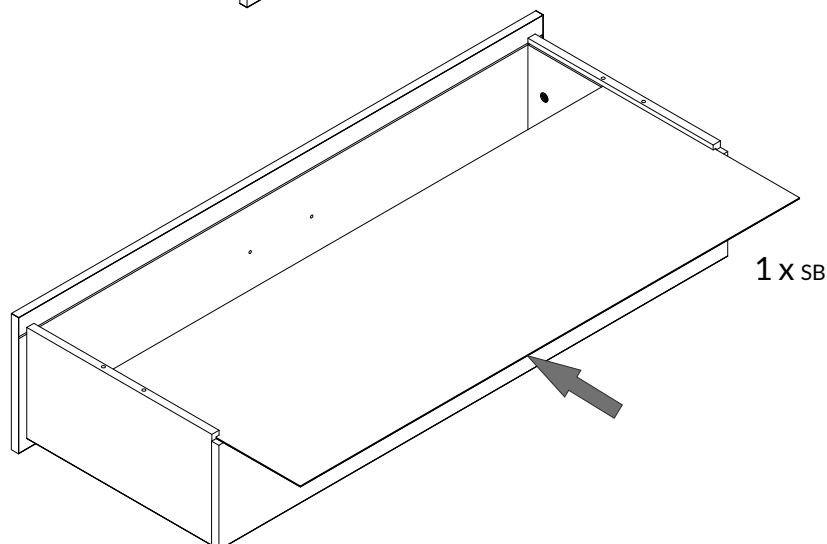
• Collegare i pezzi del cassetto senza serrarli. Serrare le viti soltanto dopo che vi assicurati che i pezzi del cassetto sianoassemblati in angolo retto.

• De onderdelen van de losse la verbinden. Maak de schroeven vast nadat u gecheckt heeft dat de onderdelen van de la in eenrechte hoek gemonteerd zijn.

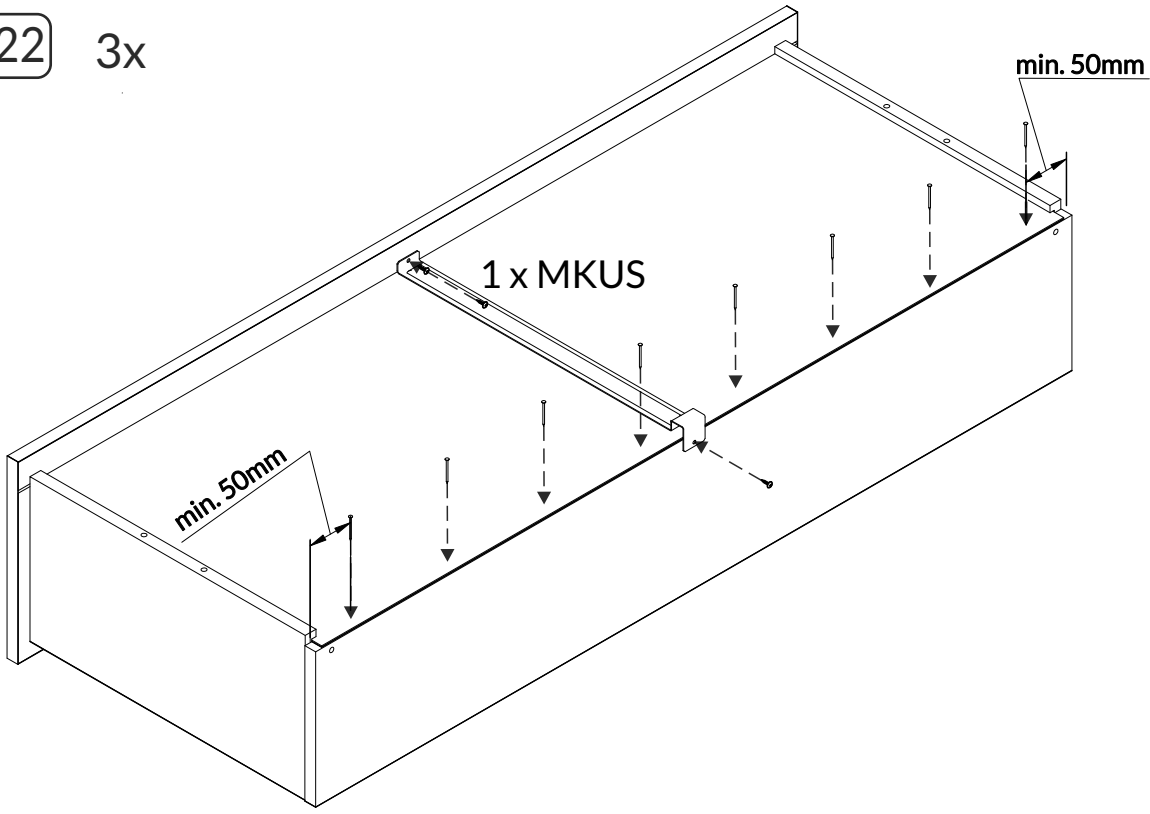
20 3x



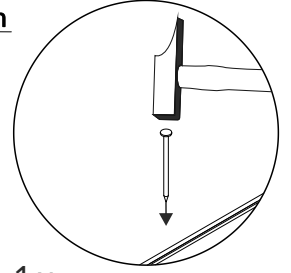
21 3x



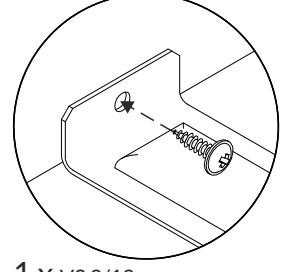
22 3x



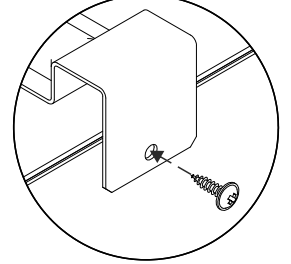
8 X NG 1,6/30



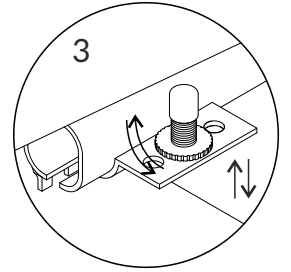
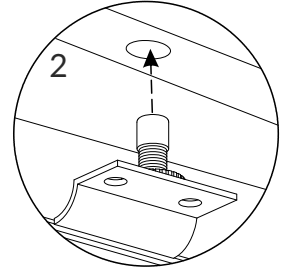
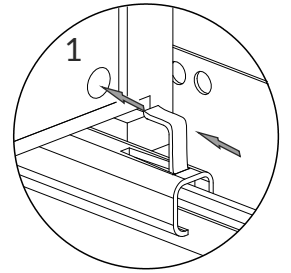
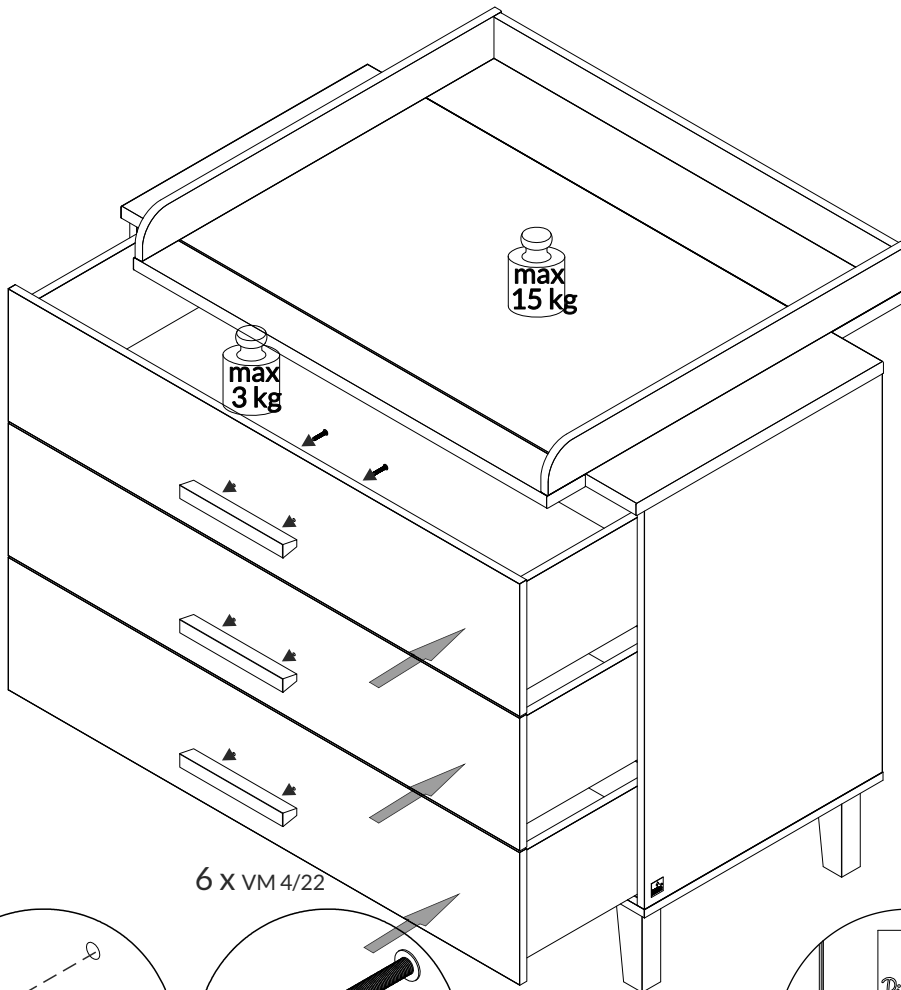
1 X VS 3/12



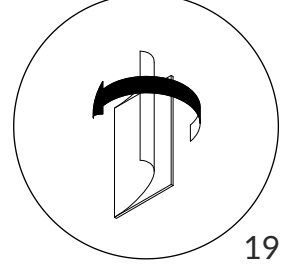
1 X VS 3/12



23

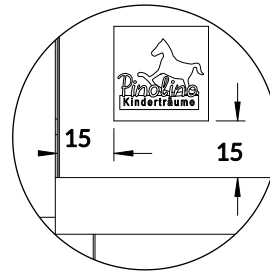
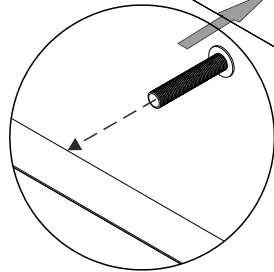
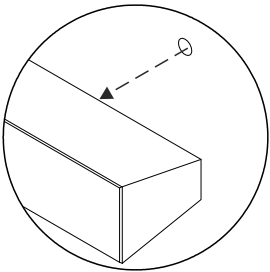


1 X ET



3 X HK

6 X VM 4/22

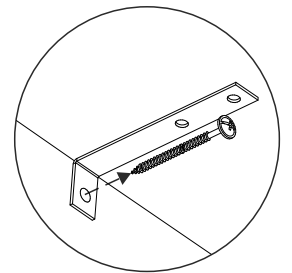
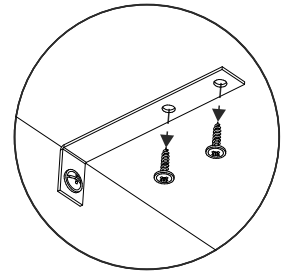
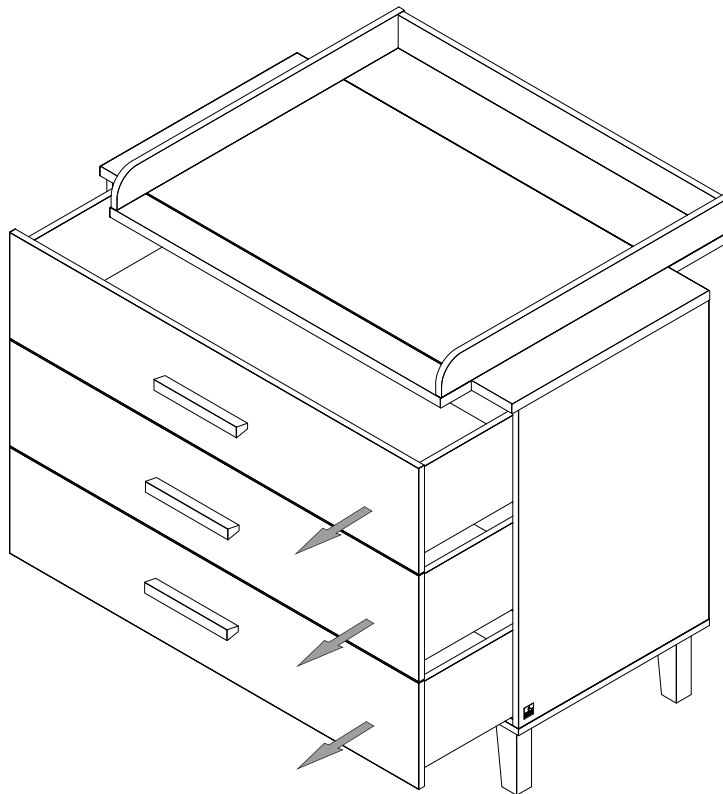


Praktischer Umbau der Wickelkommode zu einer Wäschekommode

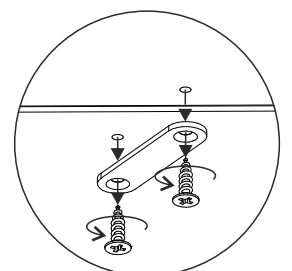
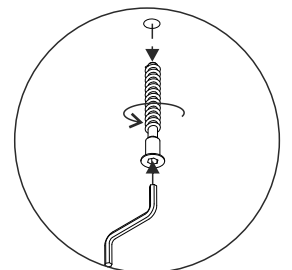
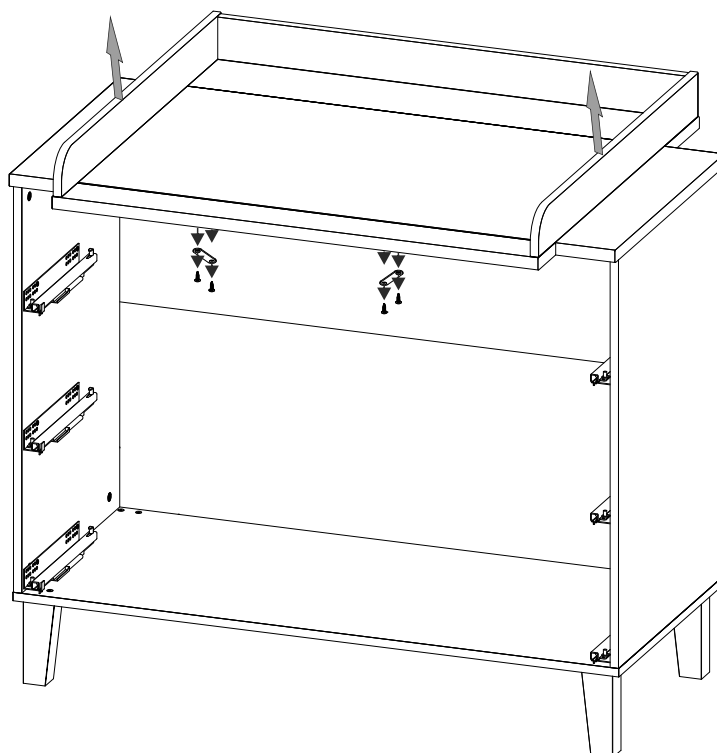
- Practical conversion of the changing unit into a dresser
- Transformation pratique de la commode à langer en commode classique
- Transformación práctica de la cómoda a fajar en mueble con cajones
- Trasformazione pratica del fasciatoio in cassetiera
- Praktische omzetting van de babycommode in een latafel

- Die Wickelkommode darf nach Umbau nicht mehr zum Wickeln genutzt werden.
- After the conversion, the changing unit ought no longer to be used for changing the child.
- Après la transformation la commode doit être utilisée exclusivement comme une commode classique.
- Después la transformación, la cómoda de fajar será empleada exclusivamente como mueble con cajones.
- In seguito alla trasformazione, il fasciatoio sarà utilizzato esclusivamente come cassetiera.
- Na de omzetting dient de babycommode uitsluitend als latafel worden gebruikt.

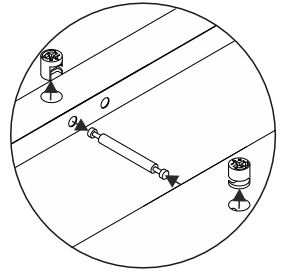
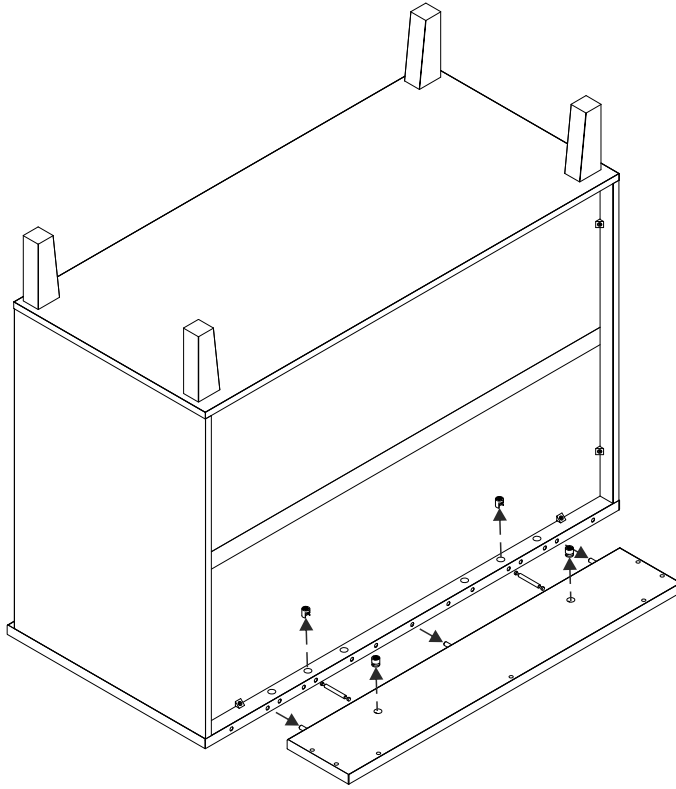
A



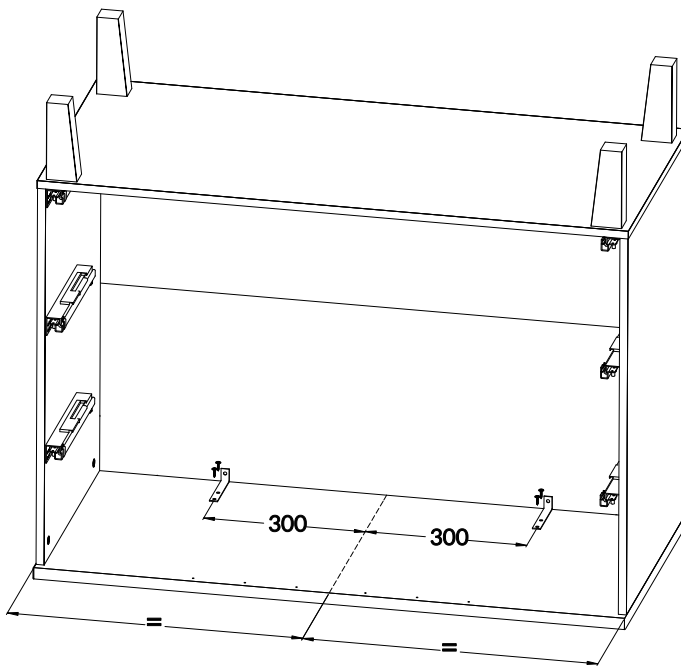
B



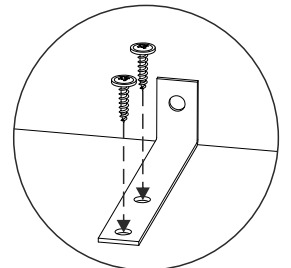
C



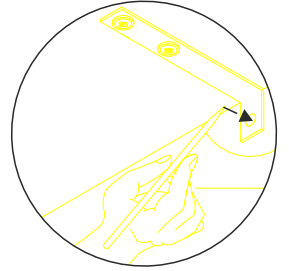
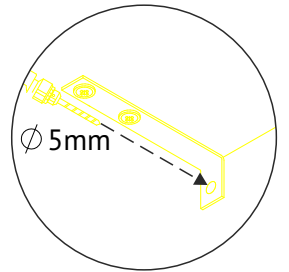
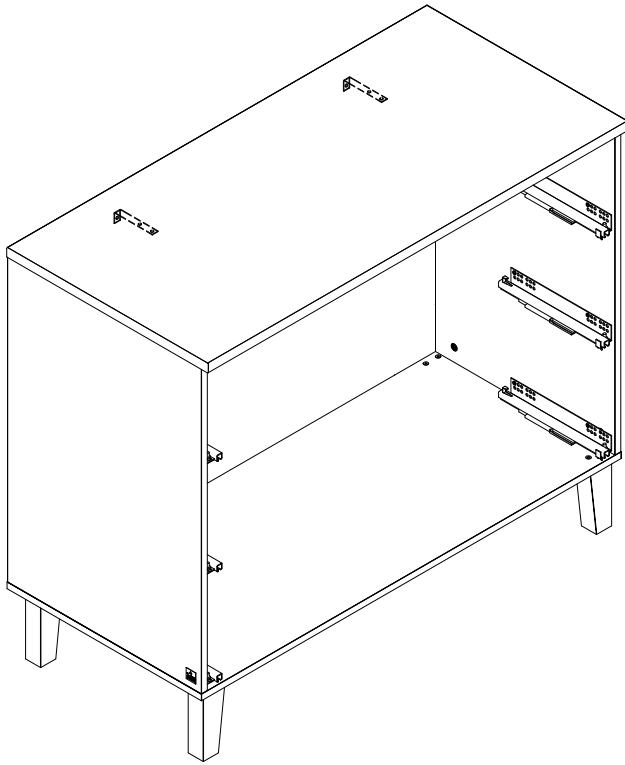
D



4 X VS4/15
2 X EML

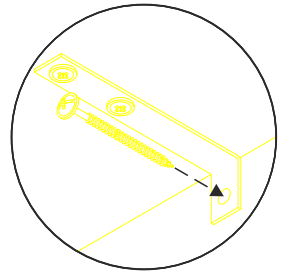
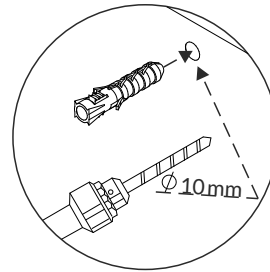


E

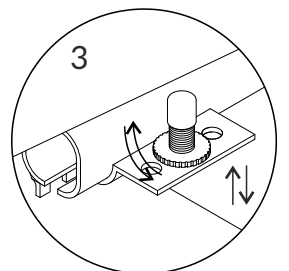
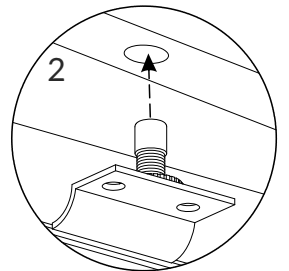
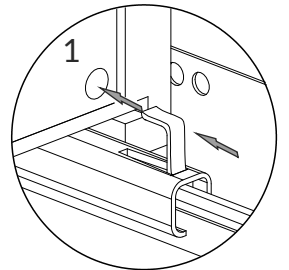
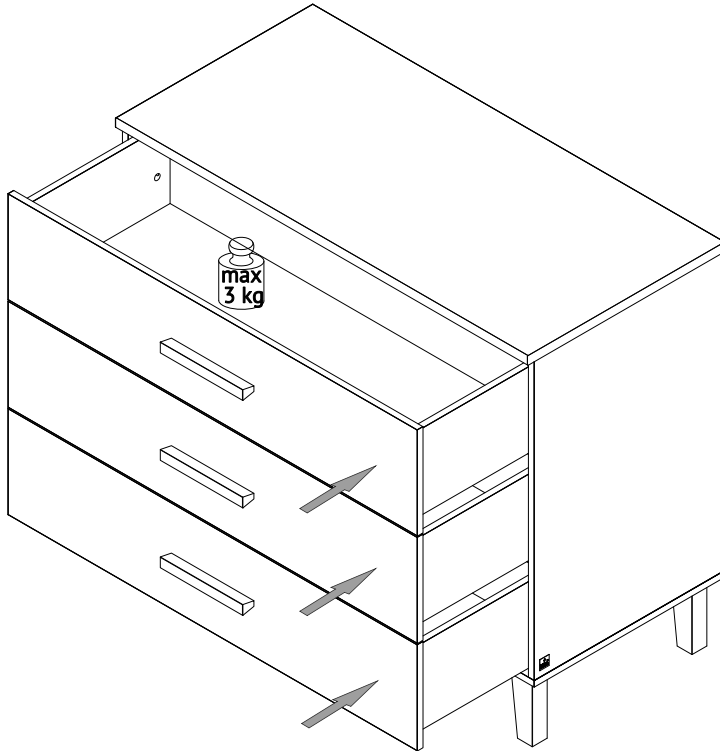


2 X WDK 10

2 X VS5/100



F



G



- Notizen:
- Notes:
- Notes:
- Apuntes:
- Nota:
- Notities:

Aufbauanleitung

Assembly plan

Instructions de montage

Instrucciones de montaje

Istruzioni di montaggio

Montagevoorschrift



Kleiderschrank 'Lumi'

Wardrobe 'Lumi' • Armoire 'Lumi' • Armario 'Lumi' • Guardaroba 'Lumi' • Kast 'Lumi'

Jetzt unter [garantie.pinolino.de](https://www.pinolino.de/garantie)
registrieren und **10 Jahre**
Pinolino-Plus-Garantie sichern!



Art.-Nr. • Item No. • N° d'art. 14 00 32

Dekor: Uni, weiß und Eiche mit Echtholzstruktur • Decor: Plain, white and oak with natural wood texture • Décor: Uni, blanc et chêne avec texture de bois véritable • Decoración: Unicolor, blanco y roble con estructura de madera • Decorazione: Tinta unita, bianco e quercia con struttura in legno • Decor: Uni, wit en eiken met echte houtstructuur

WICHTIG, FÜR SPÄTERE VERWENDUNG AUFBEWAHREN: SORGFÄLTIG LESEN.



Schön, dass du dich für Pinolino entschieden hast! Wir haben diesen Artikel mit großer Sorgfalt und nach den strengen Auflagen der Europäischen Sicherheitsnormen hergestellt. Bitte lies dir die Aufbauanleitung sorgfältig durch und kontrolliere die Vollständigkeit der mitgelieferten Teile. Bei unsachgemäßer Bedienung oder Montage und insbesondere bei Veränderungen der Konstruktion erlischt der Garantieanspruch.

Sicherheitshinweis:

Bitte überzeuge dich regelmäßig vom festen Sitz aller Schrauben und Verbindungsmittel und ziehe diese bei Bedarf nach. Diesen Artikel bitte nicht benutzen, falls nicht alle Bauteile einwandfrei angebracht und eingestellt sind, wenn irgendein Teil defekt ist, abgerissen ist, oder fehlt. Nur original Zubehör- und Ersatzteile verwenden. Kunststoffbeutel und etwaige Kunststoffelemente / Verpackungen sind sofort zu entfernen oder für Kinder unzugänglich aufzubewahren! Lege während des Aufbaus eine geeignete Unterlage unter die Bauteile, um das Produkt und deinen Fußboden vor Beschädigungen zu schützen. Um Beschädigungen am Produkt zu vermeiden, darf zum Anschrauben der Beschläge kein Akkuschauber verwendet werden.

Warnhinweis:

Um ein Umkippen zu verhindern, ist dieser Schrank mit dem mitgelieferten Winkel an der Wand zu befestigen. Die verwendete Befestigung muss für deine Wand geeignet sein, lasse dich im Fachhandel beraten.

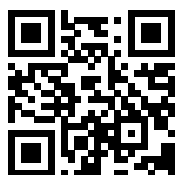
Produktinweis:

Dieser Artikel ist aus teilweise Holz gefertigt. Unregelmäßigkeiten in Struktur und Farbe sind typische Merkmale des natürlichen Rohstoffes und begründen keinen Mangel. Bei der Herstellung unserer Produkte werden ausschließlich Öle, Lacke und Lasuren verarbeitet, die gesundheitlich unbedenklich und speziell für Kinder geeignet sind. Manchmal kann es produktionsbedingt zu Geruchsentwicklungen durch die fabrikneuen Möbel kommen. In diesem Falle empfehlen wir dieser ungefährlichen Geruchsbelästigung durch mehrmaliges Stoßlüften entgegenzuwirken. Weitere Informationen zur Pflege und Reinigung findest du unter www.pinolino.de.

10 Jahre Garantie sichern!

Registrierte jetzt dein Pinolino Produkt schnell und unkompliziert unter garantie.pinolino.de und sichere dir damit die 10 Jahre Pinolino-Plus-Garantie.

JETZT DIREKT REGISTRIEREN



Wie können wir dir helfen?

Es ist uns ein großes Anliegen, dir schnell und auf direktem Weg zu helfen, wenn du Hilfe mit einem Pinolino Produkt oder Ersatz für einzelne Bauteile oder Schrauben benötigst. Fülle dafür bitte das Formular unter www.pinolino.de/servicefall aus.



IMPORTANT, KEEP FOR FUTURE USE: READ CAREFULLY.



Thank you for choosing Pinolino! We have produced this article with great care and according to strict requirements of European safety standard. Please read the set-up instructions carefully and check the delivered parts' completeness. In case of improper handling or installation and especially changes to the construction the guarantee will be lost.

Safety advice:

Please check regularly that all screws and fasteners are tight and tighten them if necessary. Please do not use this item if all components are not properly fitted and correctly adjusted, if any part is defective, torn off or missing. Only use original components and spare parts. Plastic bags and any plastic packaging have to be removed immediately or need to be kept out of children's reach. During installation, place a suitable base under the parts in order to protect the product and your floor from damage. To avoid damaging the product, do not use an electric screwdriver for tightening the screws!

Warning:

To prevent this cabinet from tipping over, it must be fixed to the wall with the supplied bracket. The fixing used must be suitable for your wall, consult a specialist shop for advice.

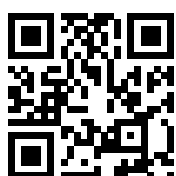
Product notice:

This item is partly made of wood. Irregularities in structure and colour are typical characteristics of the natural raw material and do not constitute a defect. In the manufacture of our products we only use oils, lacquers, and glazes that are harmless to health and especially suitable for children. Sometimes, there might be a development of unpleasant smells from the brand-new furniture due to the production process. In this case, we recommend airing the room several times a day. The smell is harmless. Further information regarding care and cleaning can be found on www.pinolino.de.

Get 10 years warranty!

Go straight up to warranty.pinolino.com and register your Pinolino product. After registration you are eligible for 10 years warranty.

REGISTER NOW



How can we help you?

It is very important to us that we can help you quickly and directly. If you need help with a Pinolino product, need a spare part for a single component or if you need screws, please fill in the form on www.pinolino.de/servicefall.



IMPORTANT, À CONSERVER POUR UNE UTILISATION POSTÉRIEURE: LIRE ATTENTIVEMENT.

F

Nous sommes ravis que vous ayez choisi Pinolino ! Nous avons fabriqué cet article avec le plus grand soin et selon les conditions strictes des normes de sécurité européennes. Veuillez lire attentivement les instructions de montage et contrôlez l'intégralité des pièces fournies. En cas d'utilisation ou de montage non conforme et en particulier en cas de modification de la construction, le droit à la garantie est annulé.

Consigne de sécurité :

Veuillez vérifier régulièrement que toutes les vis et fixations sont bien serrées et les resserrer si nécessaire. Veuillez ne pas utiliser cet article si tous les composants ne sont pas correctement montés et réglés, si une pièce est défectueuse, arrachée ou manquante. Utilisez uniquement des composants et des pièces de rechange d'origine. Les sacs en plastique et tout emballage en plastique doivent être retirés immédiatement ou doivent être tenus hors de portée des enfants. Pendant l'installation, placez une base appropriée sous les pièces afin de protéger le produit et votre sol contre les dommages. Pour éviter d'endommager le produit, n'utilisez pas de tournevis électrique pour serrer les vis !

Attention:

Pour éviter que ce meuble ne se renverse, il doit être fixé au mur à l'aide du support fourni. La fixation utilisée doit être adaptée à votre mur, demandez conseil à un magasin spécialisé.

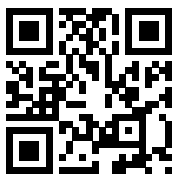
Remarque sur le produit :

Cet article est partiellement fabriqué en bois. Les irrégularités de structure et de couleur sont des caractéristiques de la matière première naturelle et ne constituent pas un défaut. Lors de la fabrication de nos produits, nous utilisons des huiles, de vernis et des lasures qui ne présentent aucun risque pour la santé et qui sont spécialement adaptés aux enfants. Parfois, les meubles neufs peuvent être malodorants en raison de la production. Dans ce cas, nous recommandons une aération régulière pour éviter les odeurs désagréables qui ne sont pas dangereuses. Pour plus d'informations sur l'entretien et le nettoyage, voir www.pinolino.de.

Assurez-vous de 10 ans de garantie !

Enregistrez votre produit Pinolino rapidement et sans complication en ligne sur warranty.pinolino.com et profitez ainsi de la garantie Pinolino Plus de 10 ans.

S'INSCRIRE DIRECTEMENT



Comment pouvons-nous vous aider ?

Il nous tient à cœur de vous aider rapidement et directement si vous avez besoin d'aide avec un produit Pinolino ou si vous avez besoin d'une pièce de rechange ou des vis. Pour ce faire, veuillez remplir le formulaire sur www.pinolino.de/servicefall.



¡IMPORTANTE - LEERSE ATENTAMENTE! - GUARDAR PARA UTILIZACIÓN POSTERIOR

ES

Nos alegramos de que haya elegido Pinolino. Hemos fabricado este artículo con gran cuidado y de acuerdo con los estrictos requisitos de las normas de seguridad europeas. Lea atentamente las instrucciones de montaje y compruebe que las piezas suministradas están completas. El uso o el montaje inadecuados, y en particular las modificaciones de la construcción, invalidarán la garantía.

Consejos de seguridad:

Por favor, compruebe regularmente que todos los tornillos y fijaciones están apretados y apriételes si es necesario. Por favor, no utilice este artículo si todos los componentes no están bien montados y correctamente ajustados, si alguna pieza está defectuosa, arrancada o falta. Utilice únicamente componentes y piezas de recambio originales. Las bolsas de plástico y cualquier embalaje de plástico deben ser retirados inmediatamente o deben mantenerse fuera del alcance de los niños. Durante la instalación, coloque una base adecuada debajo de las piezas para proteger el producto y su suelo de posibles daños. Para no dañar el producto, no utilice un destornillador eléctrico para apretar los tornillos.

Advertencia:

Para evitar que este armario se vuelque, debe fijarse a la pared con el soporte suministrado. La fijación utilizada debe ser adecuada para su pared, consulte a una tienda especializada para que le asesoren.

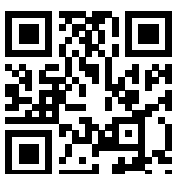
Aviso sobre el producto:

Este artículo es en parte de madera. Las irregularidades en la estructura y el color son características típicas de la materia prima natural y no constituyen un defecto. En la fabricación de nuestros productos sólo se utilizan aceites, barnices y tintes inocuos para la salud y especialmente adecuados para los niños. A veces, debido al proceso de producción, los muebles fabricados en fábrica pueden desprender olores. En este caso, se recomienda contrarrestar esta inofensiva molestia de olor ventilando el mueble varias veces. Encontrará más información sobre el cuidado y la limpieza en www.pinolino.de.

¡Asegure una garantía de 10 años!

Registre ahora su producto Pinolino de forma rápida y sencilla en warranty.pinolino.com y asegúrese la garantía Pinolino Plus de 10 años.

REGÍSTRESE DIRECTAMENTE AHORA



¿Cómo podemos ayudarle?

Es muy importante para nosotros ayudarle de forma rápida y directa si necesita ayuda con un producto Pinolino o una sustitución de componentes o tornillos individuales. Rellene el formulario en www.pinolino.de/servicefall.



IMPORTANTE - LEGGERE ATTENTAMENTE! - CONSERVARE PER FUTURI RIFERIMENTI

IT

Siamo lieti che abbiate scelto Pinolino! Abbiamo prodotto questo articolo con grande cura e secondo i severi requisiti delle norme di sicurezza europee. Leggere attentamente le istruzioni di montaggio e verificare che le parti fornite siano complete. L'uso o il montaggio improprio, e in particolare le modifiche alla costruzione, invalidano la garanzia.

Consigli per la sicurezza:

Controllare regolarmente che tutte le viti e gli elementi di fissaggio siano serrati e, se necessario, stringerli. Non utilizzare l'apparecchio se tutti i componenti non sono montati e regolati correttamente, se qualche parte è difettosa, strappata o mancante. Utilizzare solo componenti e ricambi originali. I sacchetti di plastica e gli imballaggi in plastica devono essere rimossi immediatamente o devono essere tenuti fuori dalla portata dei bambini. Durante l'installazione, collocare una base adeguata sotto i componenti per proteggere il prodotto e il pavimento da eventuali danni. Per evitare di danneggiare il prodotto, non utilizzare un cacciavite elettrico per stringere le viti!

Attenzione:

Per evitare il ribaltamento del mobile, è necessario fissarlo alla parete con la staffa in dotazione. Il fissaggio utilizzato deve essere adatto alla vostra parete, consultate un negozio specializzato per una consulenza.

Avviso sul prodotto:

Questo articolo è realizzato in parte in legno. Le irregolarità nella struttura e nel colore sono caratteristiche tipiche della materia prima naturale e non costituiscono un difetto. Per la fabbricazione dei nostri prodotti utilizziamo solo oli, vernici e smalti innocui per la salute e particolarmente adatti ai bambini. A volte, a causa del processo di produzione, si possono sviluppare odori dai mobili fabbricati in fabbrica. In questo caso, si consiglia di contrastare questo fastidioso odore innocuo arieggiando più volte il mobile. Ulteriori informazioni sulla cura e la pulizia sono disponibili sul sito www.pinolino.de.

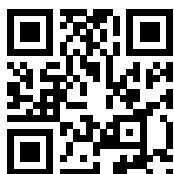
Assicuratevi una garanzia di 10 anni!

Registra subito il tuo prodotto Pinolino in modo semplice e veloce su warranty.pinolino.com e assicurati la garanzia di 10 anni Pinolino Plus.

Come possiamo aiutarvi?

Per noi è molto importante aiutarvi in modo rapido e diretto se avete bisogno di assistenza per un prodotto Pinolino o per la sostituzione di singoli componenti o viti. Compilare il modulo all'indirizzo www.pinolino.de/servicefall.

REGISTRATI DIRETTAMENTE ORA



BELANGRIJK - ZORGVULDIG LEZEN! - VOOR LATERE RAADPLEGING BEWAREN

NL

Wij zijn blij dat u voor Pinolino gekozen heeft! Wij hebben dit artikel met grote zorg en volgens de strenge eisen van de Europese veiligheidsnormen vervaardigd. Lees de montage-instructies zorgvuldig door en controleer of de geleverde onderdelen compleet zijn. Ondeskundig gebruik of montage, en in het bijzonder wijzigingen aan de constructie, maken de garantie ongeldig.

Veiligheidsadvies:

Controleer regelmatig of alle schroeven en bevestigingsmiddelen goed vastzitten en draai ze zo nodig vaster aan. Gebruik dit artikel niet als niet alle onderdelen goed gemonteerd en afgesteld zijn, als een onderdeel defect is, afgescheurd is of ontbreekt. Gebruik alleen originele onderdelen en reserveonderdelen. Plastic zakken en eventuele plastic verpakkingen moeten onmiddellijk worden verwijderd of buiten het bereik van kinderen worden gehouden. Plaats tijdens de installatie een geschikte ondergrond onder de onderdelen om het product en uw vloer te beschermen tegen beschadiging. Om beschadiging van het product te voorkomen, mag u geen elektrische schroevendraaier gebruiken voor het aandraaien van de schroeven!

Waarschuwing:

Om te voorkomen dat deze kast omvalt, moet hij met de meegeleverde beugel aan de muur worden bevestigd. De gebruikte bevestiging moet geschikt zijn voor uw muur, raadpleeg een specialzaak voor advies.

Product mededeling:

Dit artikel is gemaakt gedeeltelijk van hout. Onregelmatigheden in structuur en kleur zijn typische kenmerken van de natuurlijke grondstof en vormen geen gebrek. Voor de vervaardiging van onze producten gebruiken wij uitsluitend oliën, vernissen en glazuren die onschadelijk zijn voor de gezondheid en bijzonder geschikt voor kinderen. Soms kunnen er, als gevolg van het productieproces, geuren ontstaan uit de in de fabriek vervaardigde meubelen. In dat geval raden wij aan deze onschadelijke geurhinder tegen te gaan door het meubel meerdere malen te luchten. Meer informatie over onderhoud en reiniging is te vinden op www.pinolino.de.

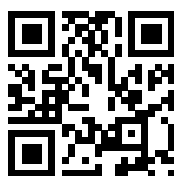
Verzeker u van 10 jaar garantie!

Registreer uw Pinolino product nu snel en eenvoudig op warranty.pinolino.com en verzeker u van 10 jaar Pinolino Plus garantie.

Hoe kunnen we u helpen?

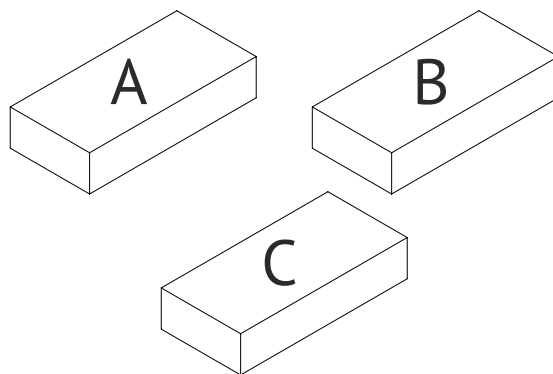
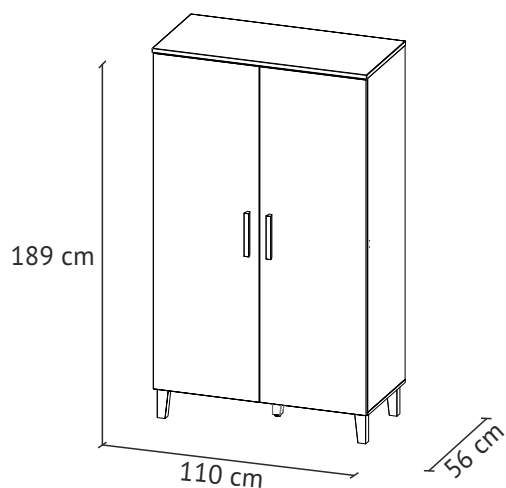
Het is voor ons erg belangrijk om u snel en direct te helpen als u hulp nodig heeft met een Pinolino product of een vervanging voor losse onderdelen of schroeven. Vul het formulier in op www.pinolino.de/servicefall.

REGISTREER NU DIRECT



Artikelmaß • Product size • Dimensions de l'article • Mediciones producto • Dimensioni del prodotto • Artikelafmetingen

Karton • Pack • Carton • Embalaje • Confezione • Verpakking



Weitere Artikel aus diesem Programm • Other products from this program • Autres articles de cette collection • Otros productos de este programa • Altri prodotti della presente collezione • Andere artikels in dit programma

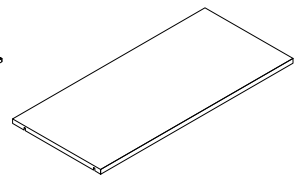
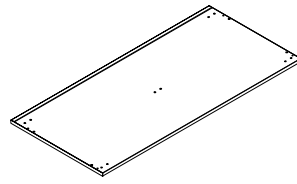
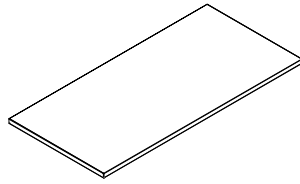
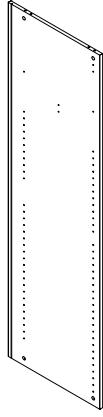
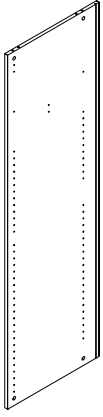


Kinderbett • Cot bed • Lit de bébé évolutif • Cuna • Lettino • Babybed 11 00 32

Wickelkommode breit • Changing unit wide • Commode à langer large • Cambiador ancho • Fasciatoio largo • Commode breed 13 00 32 B

Wickelkommode extra breit • Changing unit extra wide • Commode à langer extra large • Cambiador extra ancha • Fasciatoio extra grande • Commode extra breed 13 00 32 X

Kleiderschrank groß • Wardrobe large • Armoire grande • Armario grande • Guardaroba grande • Kast groot 14 00 32 G



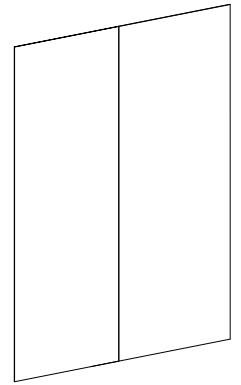
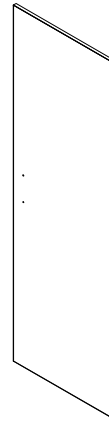
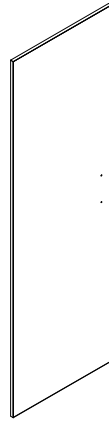
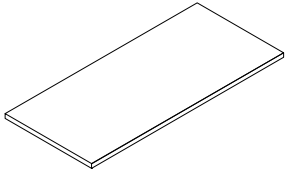
1 X BR
 Seitenteil rechts
 Right side panel
 Panneau latéral droite
 Parte lateral derecha
 Parte laterale destra
 Zijkant rechts

1 X BL
 Seitenteil links
 Left side panel
 Panneau latéral gauche
 Parte lateral izquierda
 Parte laterale sinistra
 Zijkant links

1 X G
 Platte oben
 Upper panel
 Planche supérieure
 Placa superior
 Parte superiore
 Boven plank

1 X C
 Platte unten
 Bottom panel
 Planche inférieure
 Placa inferior
 Parte inferiore
 Onderplank

2 X M
 Boden fest
 Fixed shelf
 Étagère fixe
 Estante fijo
 Ripiano fisso
 Vaste plank



1 X L
 Einlegeboden lose
 Loose shelf
 Étagère amovible
 Estante móvil
 Ripiano mobile
 Losse plank

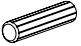




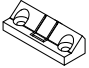
1 X FM
 Fuß mittig
 Intermediary leg
 Pied intermédiaire
 Pie intermediaria
 Piede intermedia
 Voet midden




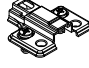


4 X F
 Fuß
 Leg
 Pied
 Pie
 Piede
 Voet







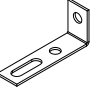
1 X HL
 Tür links
 Left door
 Porte gauche
 Puerta izquierda
 Anta sinistra
 Deur links


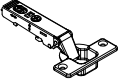


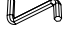
1 X HR
 Tür rechts
 Right door
 Porte droite
 Puerta derecha
 Anta destra
 Deur rechts

1 X I
 Rückwand
 Back panel
 Panneau arrière
 Panel detrás
 Pannello posteriore
 Achterwand

					
8 X WDH 8/28 Holzdübel Dowel Cheville en bois Tapón Tassello in legno Tap	12 X WBC Exzenterstift Eccentric rod Goujon d'assemblage Barra excéntrica Perno eccentrico Excentriek pin	4 X WE 12 Exzenter Eccentric cam Boîtier de ferrure Excéntrico Eccentrico Excentriek	8 X WE 16 Exzenter Eccentric cam Boîtier de ferrure Excéntrico Eccentrico Excentriek	2 X VS 3,5/15 Holzschraube Wood screw Vis panneaux Tornillo para madera Vite per legno Houtschroef	6 X NK 1 Rückwandverbinder Back panel connector Support de panneau arrière Conectador panel Giunto pannello posteriore Achterwandverbinder

					
12 X VS 3,5/20 Holzschraube Wood screw Vis panneaux Tornillo para madera Vite per legno Houtschroef	24 X VS 4/14 Holzschraube Wood screw Vis panneaux Tornillo para madera Vite per legno Houtschroef	4 X VS 4/15 Holzschraube Wood screw Vis panneaux Tornillo para madera Vite per legno Houtschroef	6 X KP 15 CLIP Kreuzplatte Mounting plate Embase cruciforme Chapilla bisagra Piastra cerniera Scharnierplaatje	10 X VES 6,4/40 Eckverbinder Connecting screw Entretoise d'angle à tête plate Tornillo de coneccón Conformatore Hoekverbinder	4 X VES 6,4/50 Eckverbinder Connecting screw Entretoise d'angle à tête plate Tornillo de coneccón Conformatore Hoekverbinder


						
16 X NG 1,6/30 Nagel Nail Clou Clavo Chiodo Spijker	4 X N1 Bodenträger Shelf support Taquet étagère Soporte de estantería Supporto mensole Plankhouder	2 X TA Halter für Kleiderstange Support for clothes rail Support tringle à vêtements Soporte para barra de vestidos Supporto per l'appendiabiti Houder voor de kledingstang	4 X VM 4/25 Gewindeschraube Metric screw Vis à tête fraisée bombée Tornillo para mango Vite per maniglia Schroef voor de handvat	2 X HK Griff Handle Poignée Mango Maniglia Handvat	10 X NK Rückwandverbinder Back panel connector Support de panneau arrière Conectador panel Giunto pannello posteriore Achterwandverbinder	2 X EML Winkel Metal bracket Équerre Escuadra metálica Angolo metallico Metalen hoek

							
1 X T Kleiderstange Clothes rail Tringle à vêtements Barra de vestidos Appendiabiti Kledingstang	4 X VS 3,5/20 Holzschraube Wood screw Vis panneaux Tornillo para madera Vite per legno Houtschroef	4 X N2 Verbinder Connector Support Conectador Giunto Verbinder	6 X SK15 CLIP Scharnier Hinge Charnière Bisagra Cerniera Scharnier	1 X ET Etikette Étiquette Étiquette Etiqueta Etichetta Etiquette	2 X WDK 10 Dübel Wall plug Goujon Macho Tassello Plug	2 X VS 5/80 Holzschraube Wood screw Vis panneaux Tornillo para madera Vite per legno Houtschroef	1 X WI 4 Inbusschlüssel Hex key Clé à six pans Llave hexagonal Chiave a brugola Inbussleutel

Zusätzlich benötigtes Werkzeug • Additional necessary tools • Des outils supplémentaires • Otras herramientas necesarias • Altri utensili necessari • Andere benodigde werktuigen

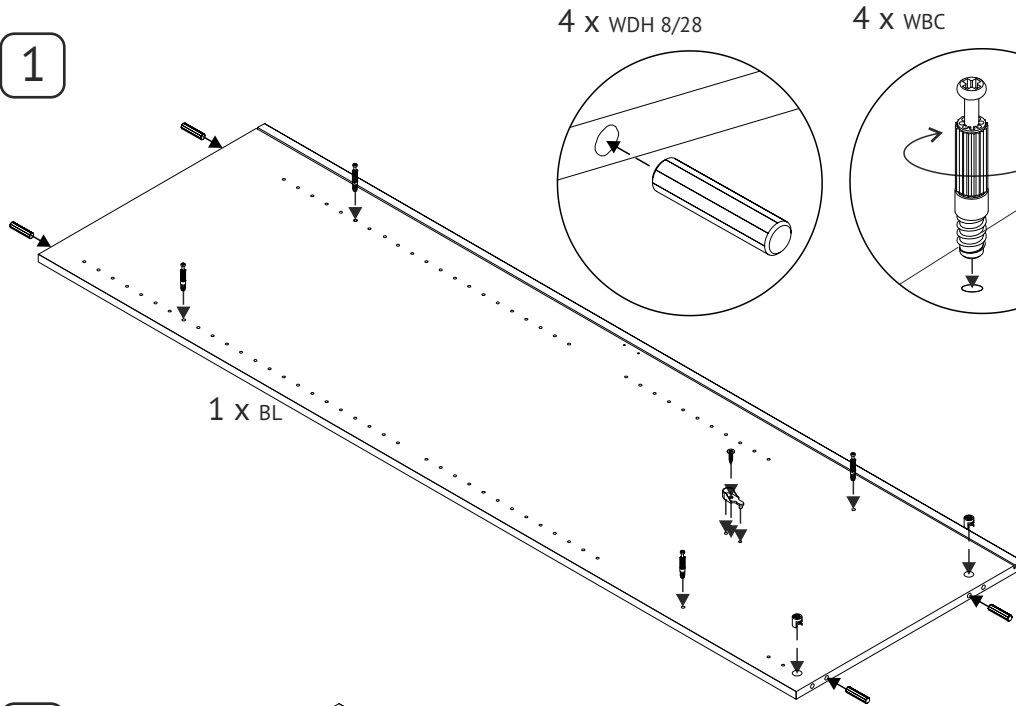


Aufbaupersonen • Persons needed for assembly • Personnes nécessaires au montage • Personas necesarias para montaje • Numero di persone occorrenti per il montaggio • Aantal personen voor de montage

 Die Montage muss unbedingt von 2 Erwachsenen durchgeführt werden!
The assembly must necessarily be carried out by 2 adults!
Le montage doit être réalisé par 2 adultes!
¡El montaje va de ser realizado imprescindible por 2 adultos!
L'assemblaggio dovrà essere eseguito per forza da 2 persone adulte!
De montage moet noodzakelijkerwijs door 2 volwassenen worden uitgevoerd!

- Bitte bauen Sie den Artikel nummerisch, nach Reihenfolge auf. Bitte Dübel in das richtige Loch einstecken! Beachten Sie bitte, dass alle Dübel bis zum Anschlag zuerst in das tiefere Loch einzutreiben sind.
- Please set up the article in numerical order. Please, insert the dowels in the correct position! Please note that all dowels should be at first advanced in the deeper hole up to marking.
- Veuillez monter l'article en tenant compte de l'ordre numérique des composants. Assurez-vous que les chevilles en bois sont introduites dans les trous indiqués! Faites attention que tous les goujons en bois sont introduits jusqu'au fond, dans les trous les plus profonds.
- Les rogamos de montar el artículo en orden numérico. ¡Les rogamos de introducir los tapones en los agujeros correctos! Atención, deben tomar en cuenta el hecho que todos los tapones necesitan ser introducidos completamente en orificio, sobre la profundidad entera del mismo.
- Vi chiediamo gentilmente di montare l'articolo in ordine numerica. Siete pregati di inserire i tasselli in legno nei fori adatti! Attenzione, dovete tener conto che tutti i tappi devono essere inseriti nel foro, per tutta la sua profondità.
- U wordt verzocht om het artikel in de volgorde van de nummers te monteren. Steekt u de tappen in de gepaste gaten! Let op: alle verbindingsspannen dienen compleet in de gat worden gestoken, op de gehele lengte van de gat.

1



4 X WDH 8/28

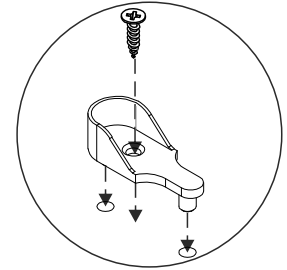
4 X WBC

2 X WE 12

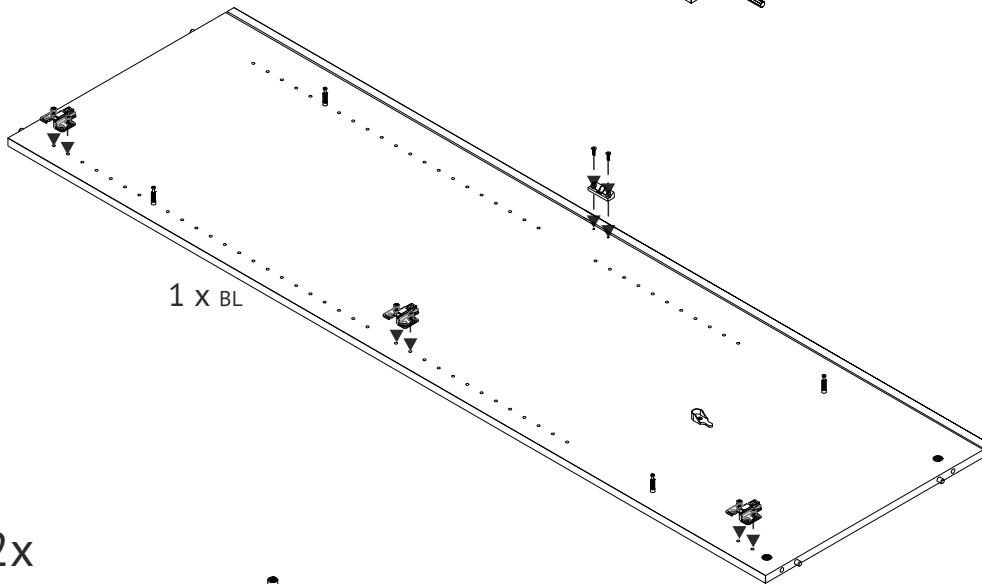
1 X BL

1 X TA

1 X VS 3,5/15

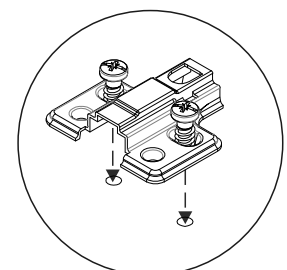


2



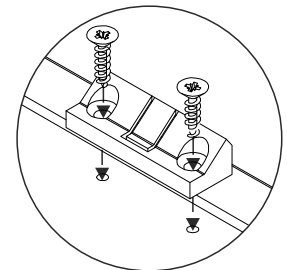
1 X BL

3 X KP 15 CLIP



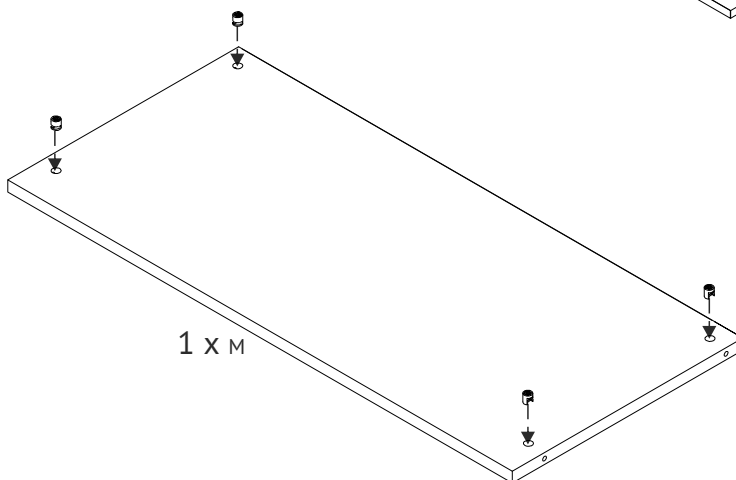
1 X NK 1

2 X VS 3,5/20



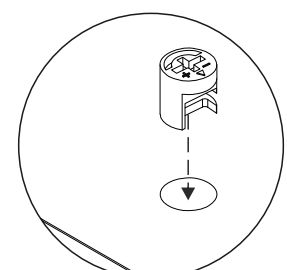
3

2x

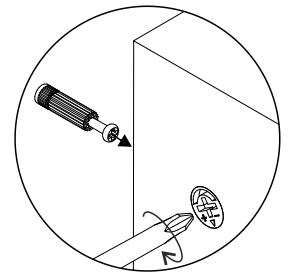
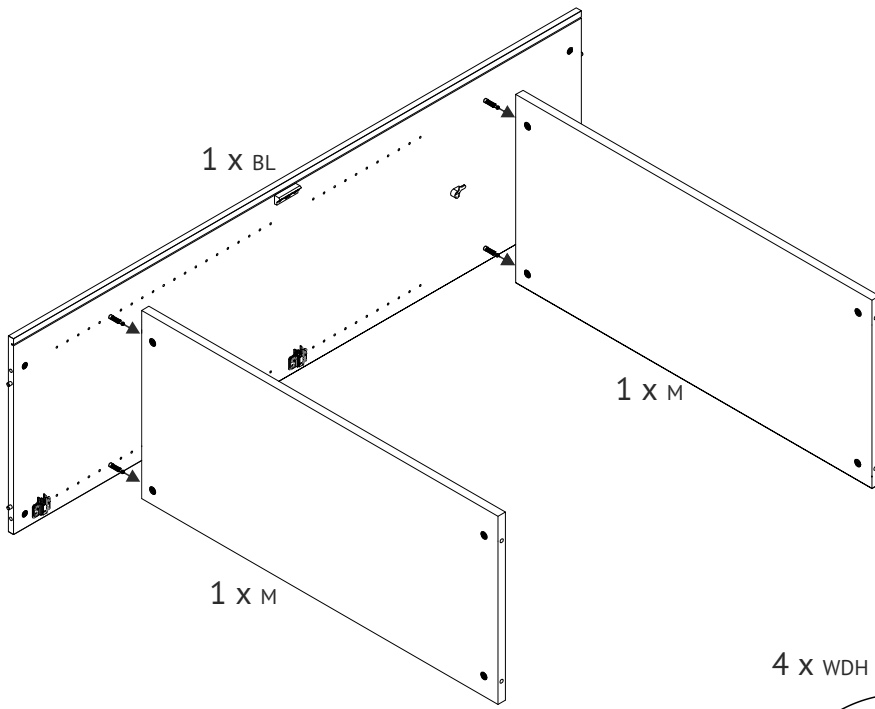


1 X M

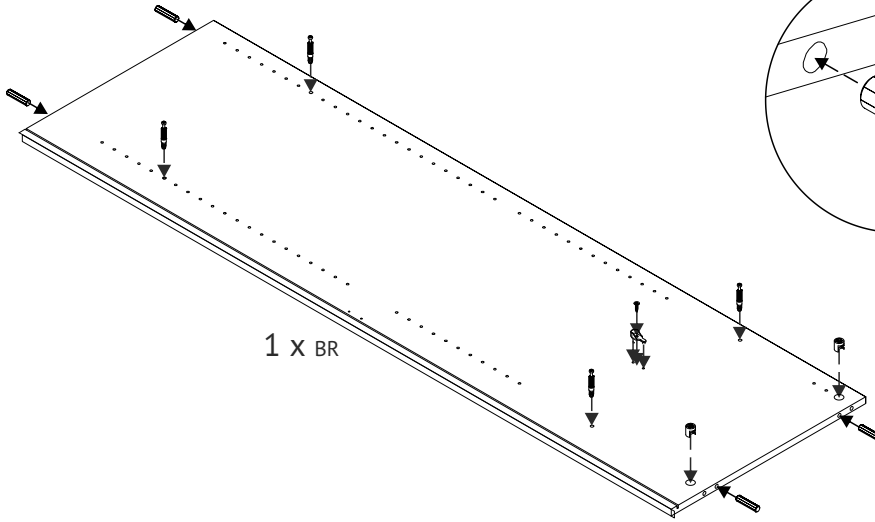
4 X WE 16



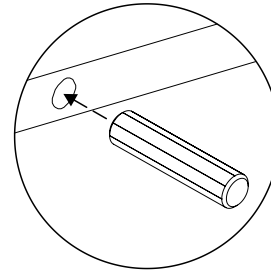
4



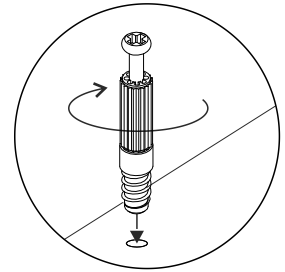
5



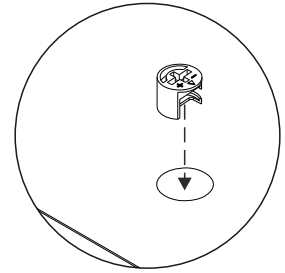
4 X WDH 8/28



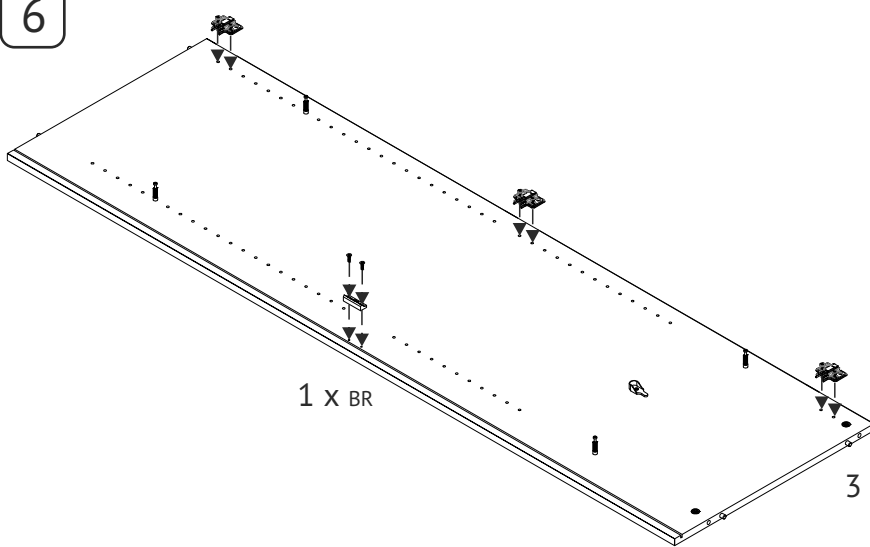
4 X WBC



2 X WE 12

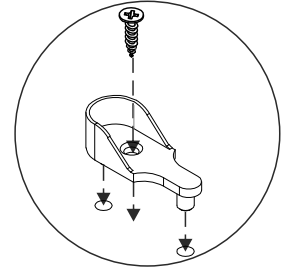


6



1 X TA

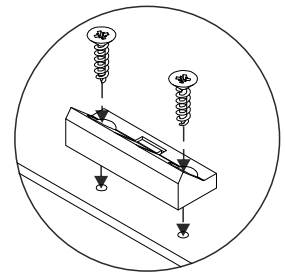
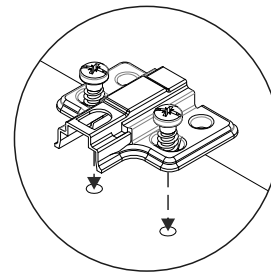
1 X VS 3,5/15



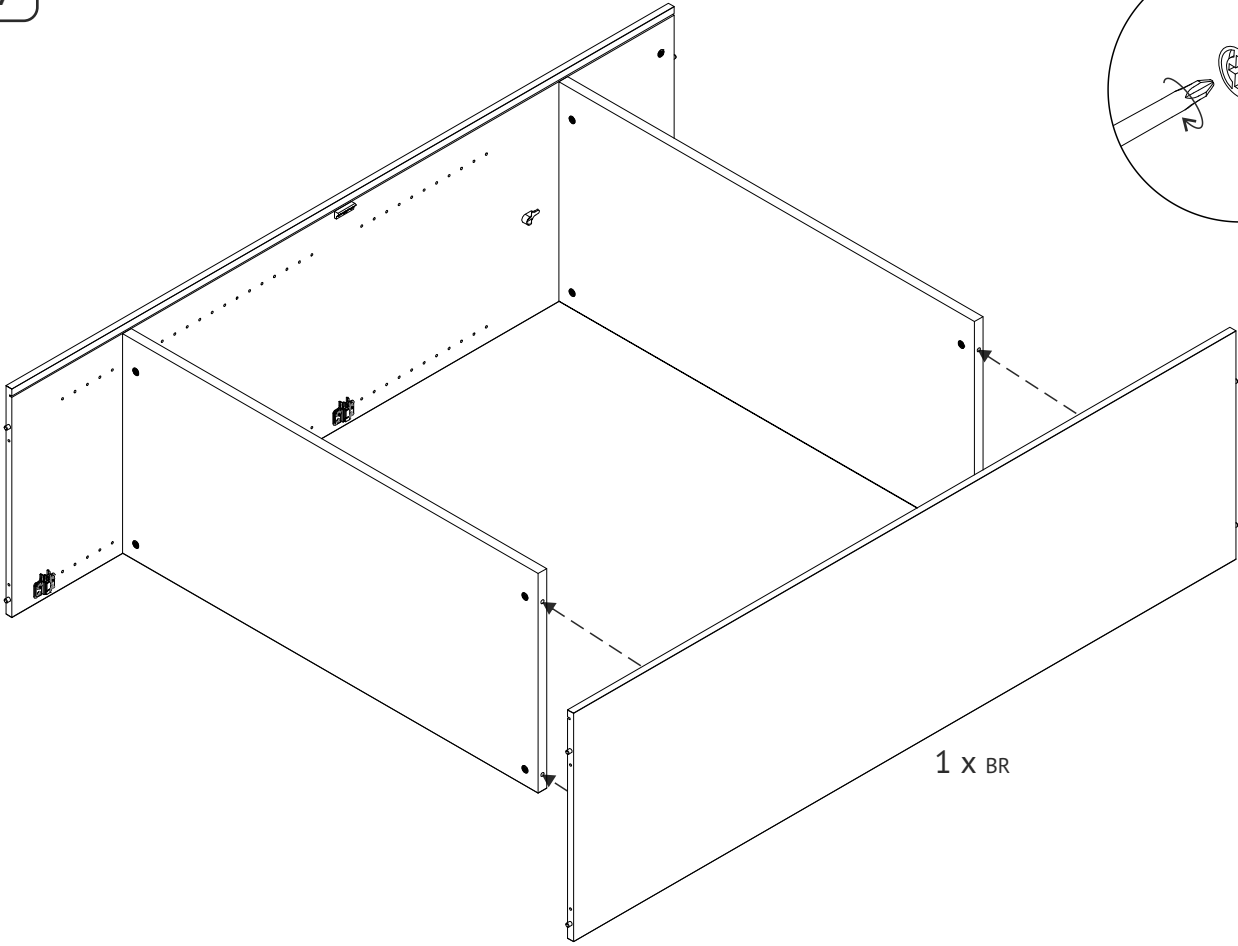
1 X NK 1

2 X VS 3,5/20

3 X KP 15 CLIP

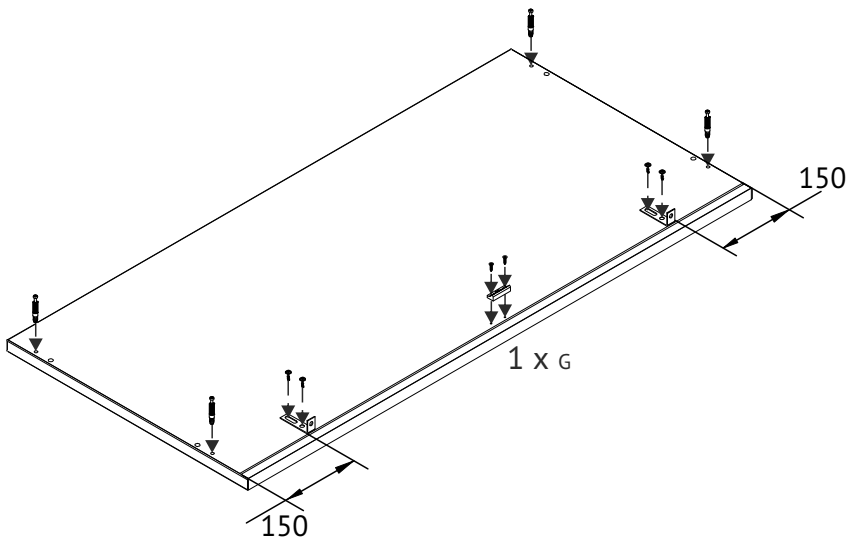


7



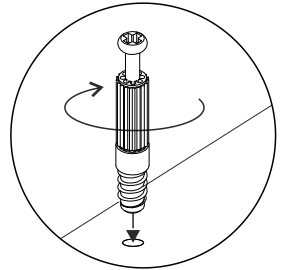
1 X BR

8



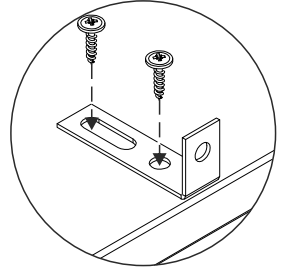
1 X G

4 X WBC



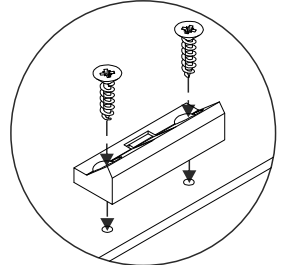
2 X EML

4 X VS 4/15

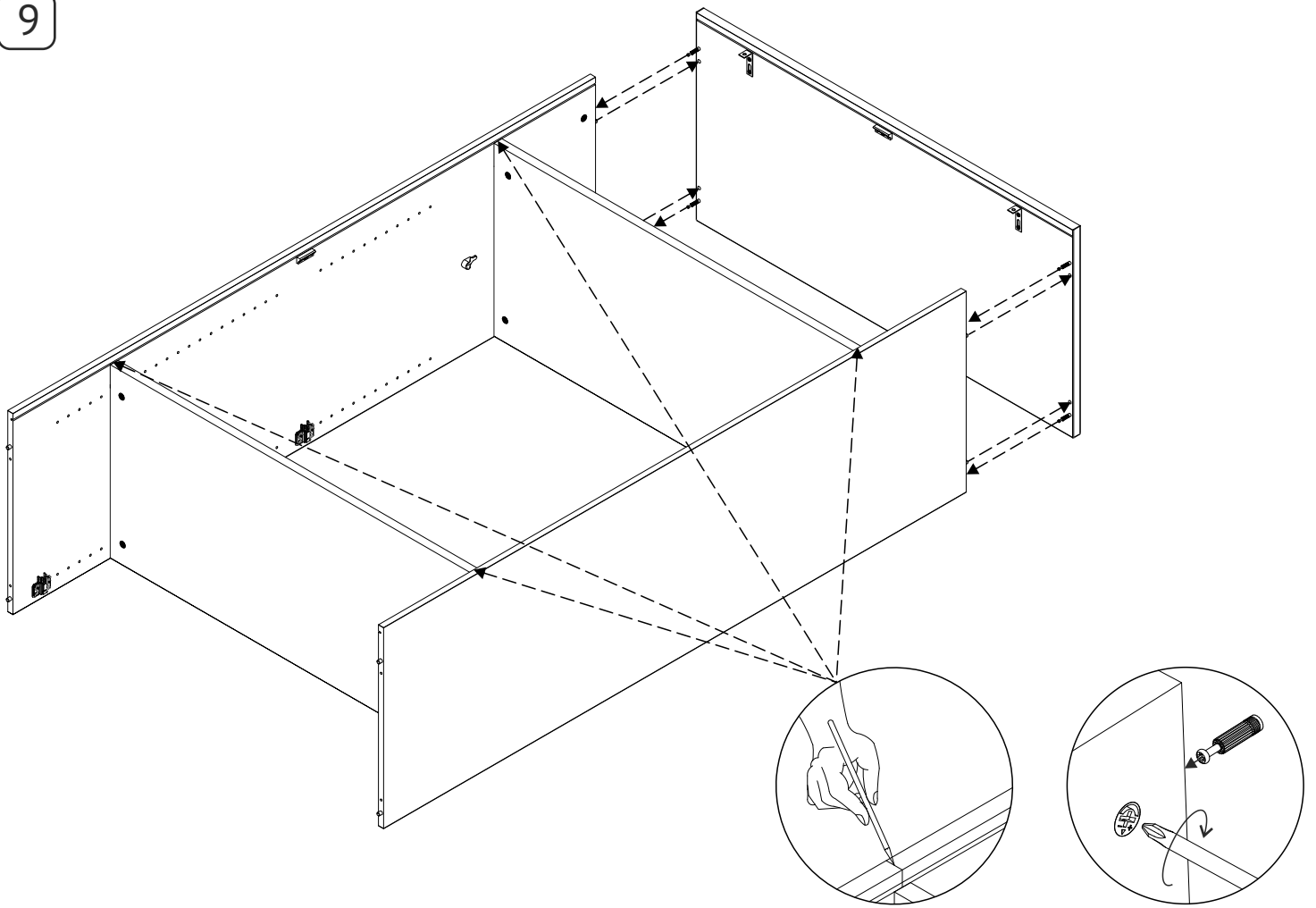


1 X NK 1

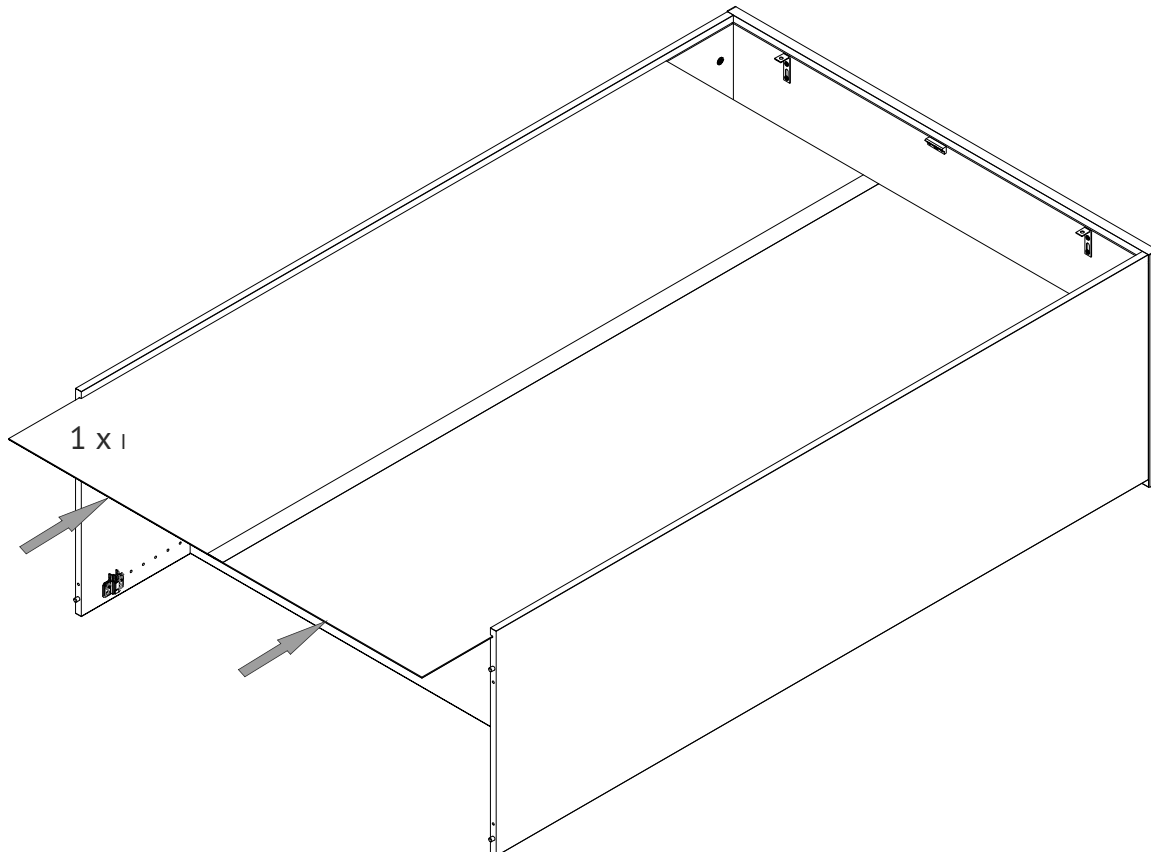
2 X VS 3,5/20



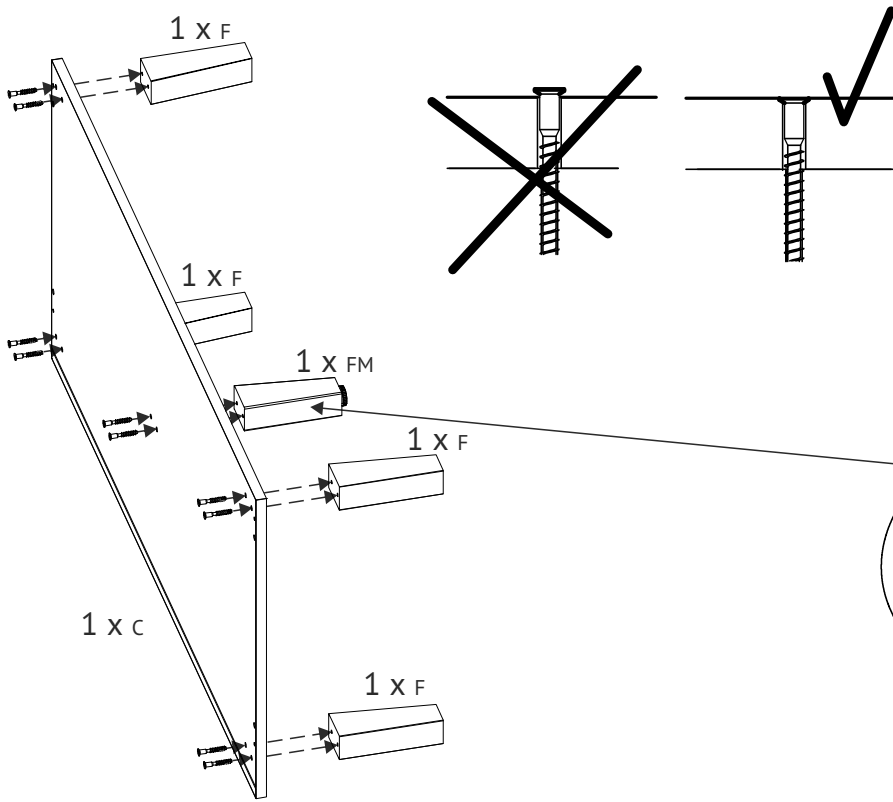
9



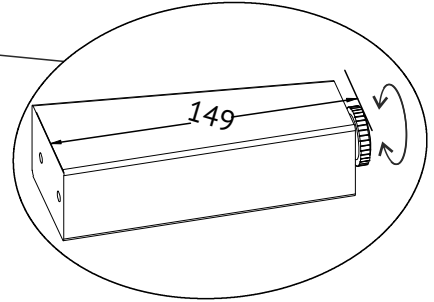
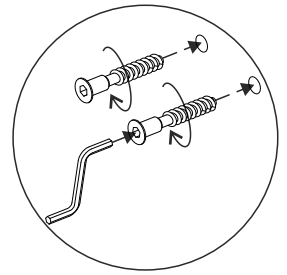
10



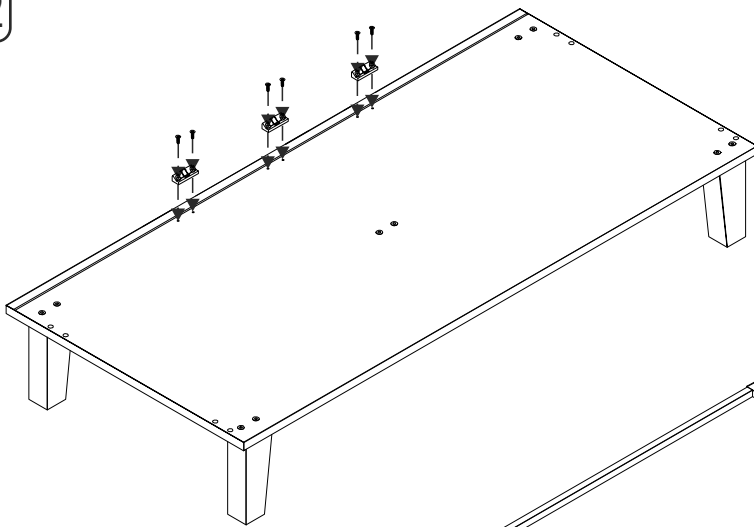
11



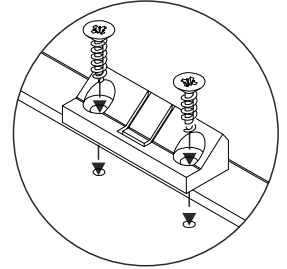
10 x VES 6,4/40
1 x WI 4



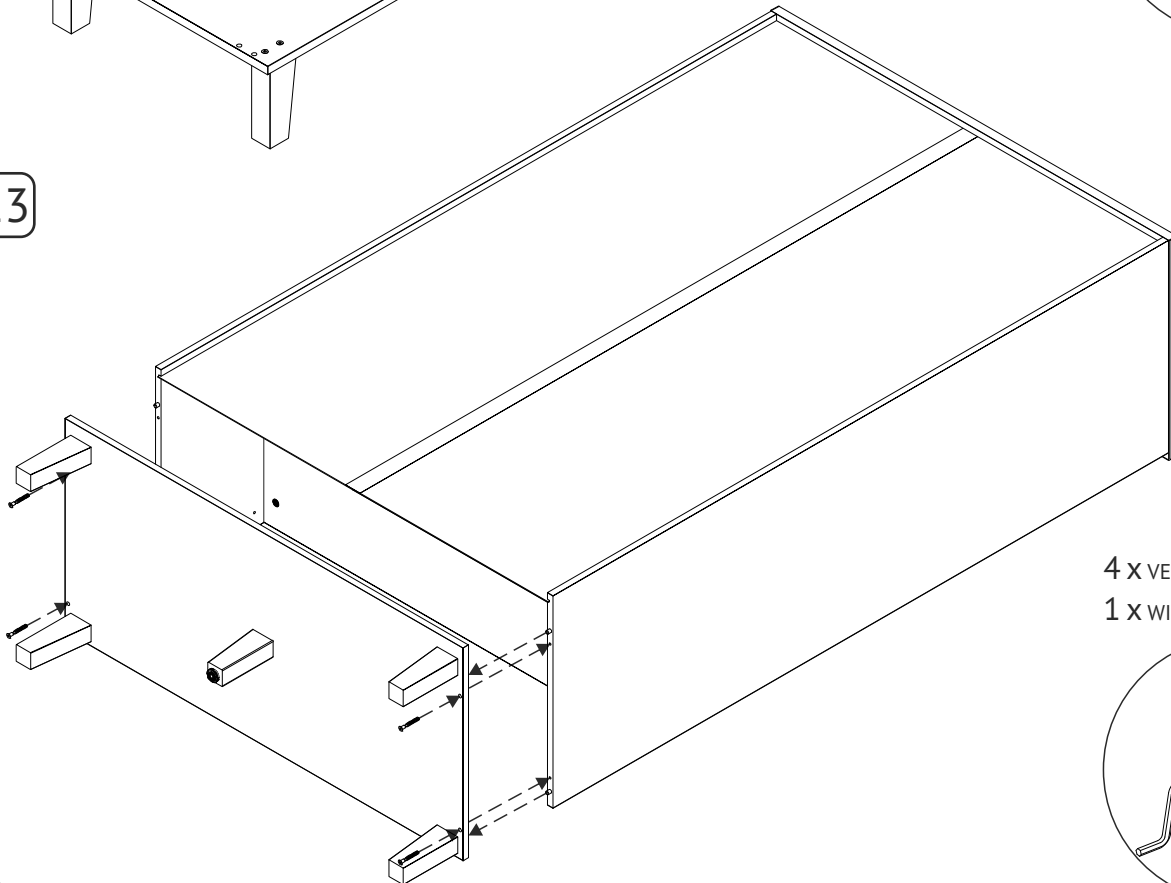
12



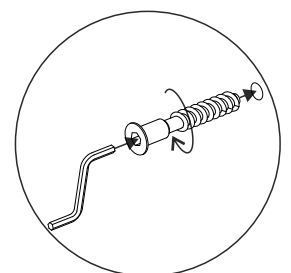
3 x NK 1
6 x VS 3,5/20



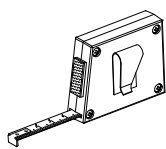
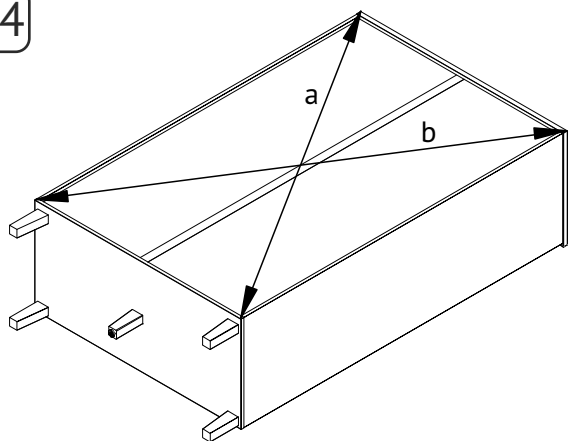
13



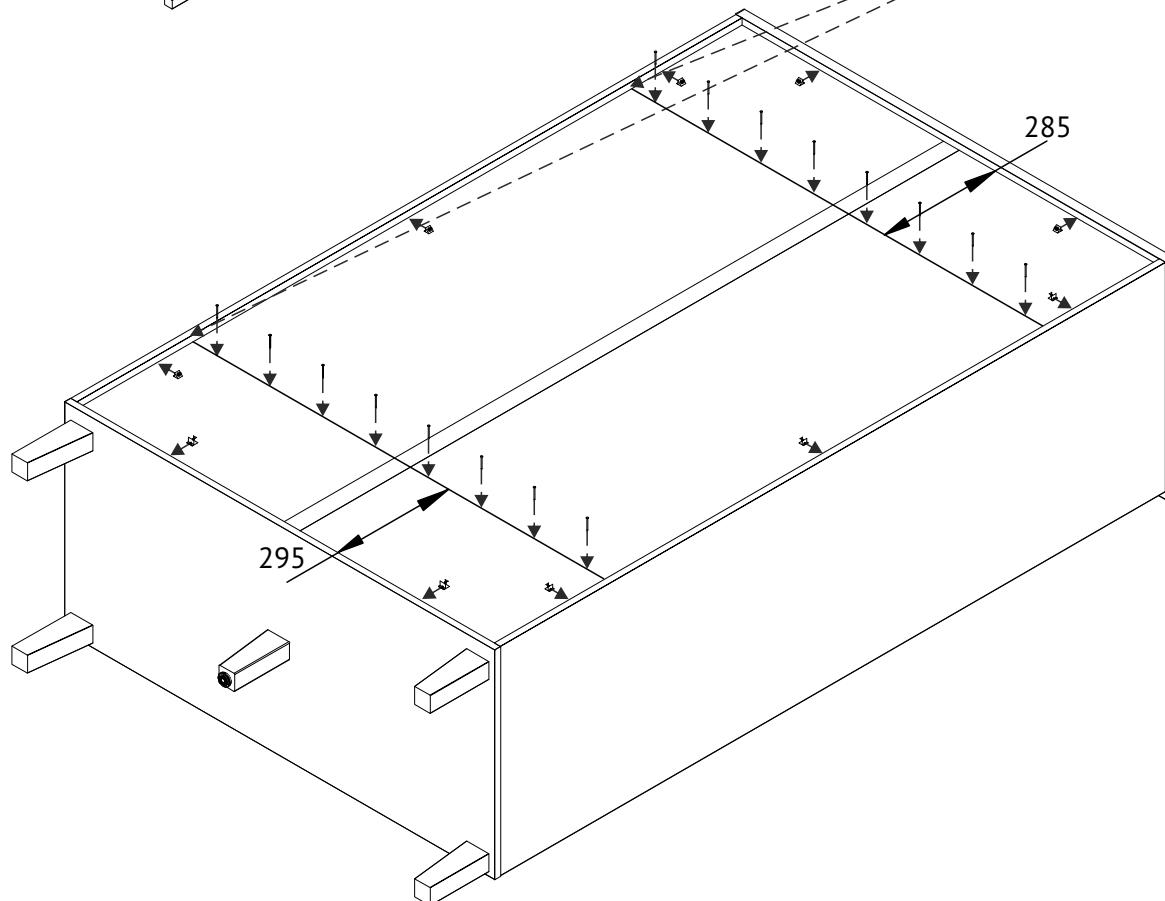
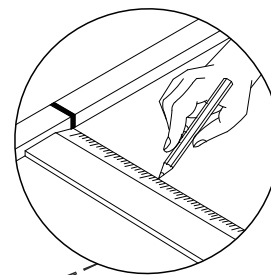
4 x VES 6,4/50
1 x WI 4



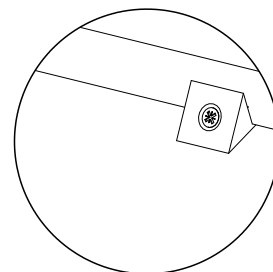
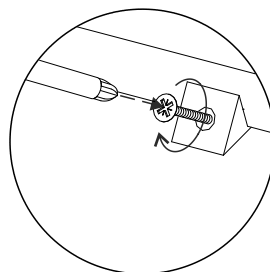
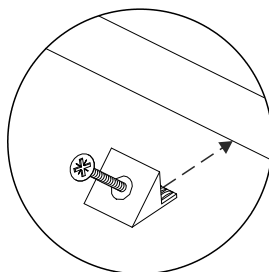
14



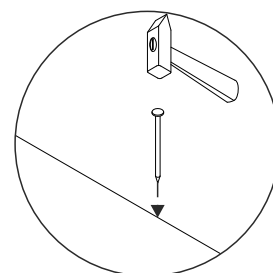
$a = b$



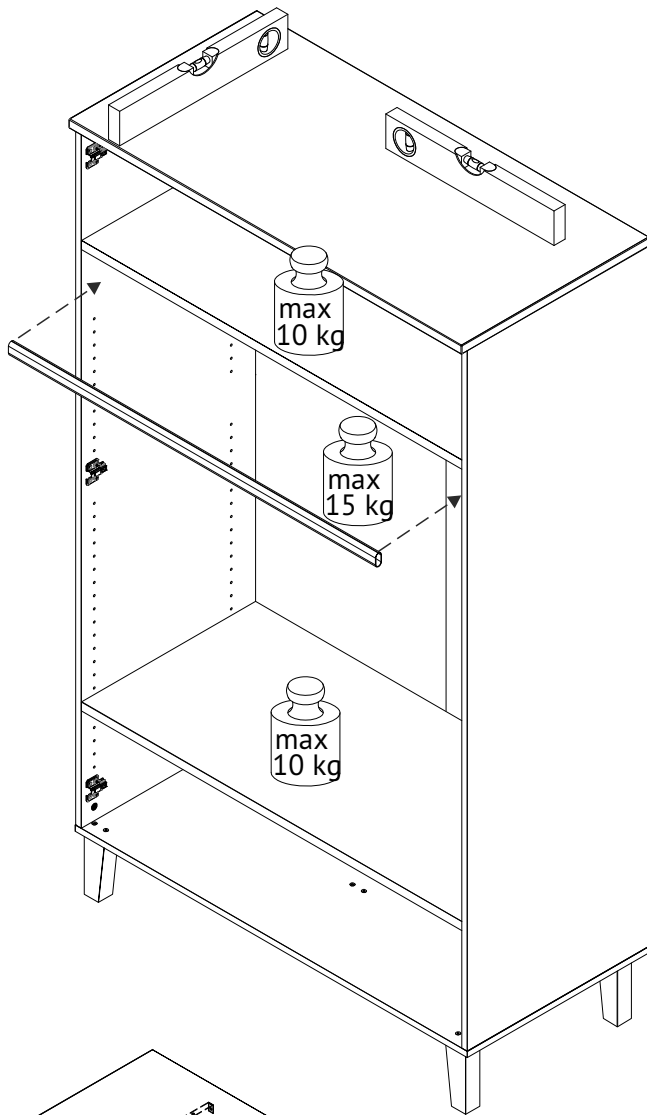
10 x NK



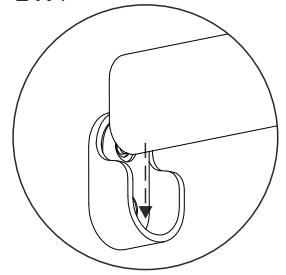
16 x NG 1,6/30



15

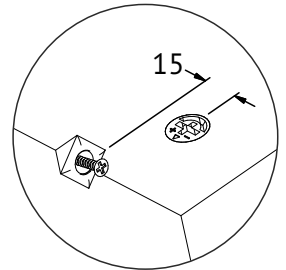
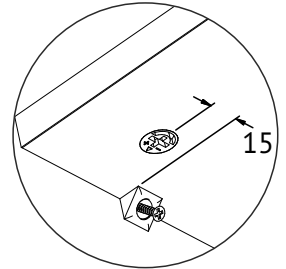


1 x T

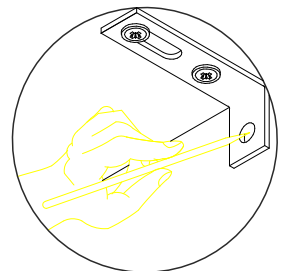
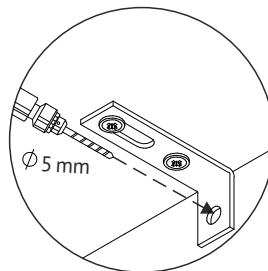
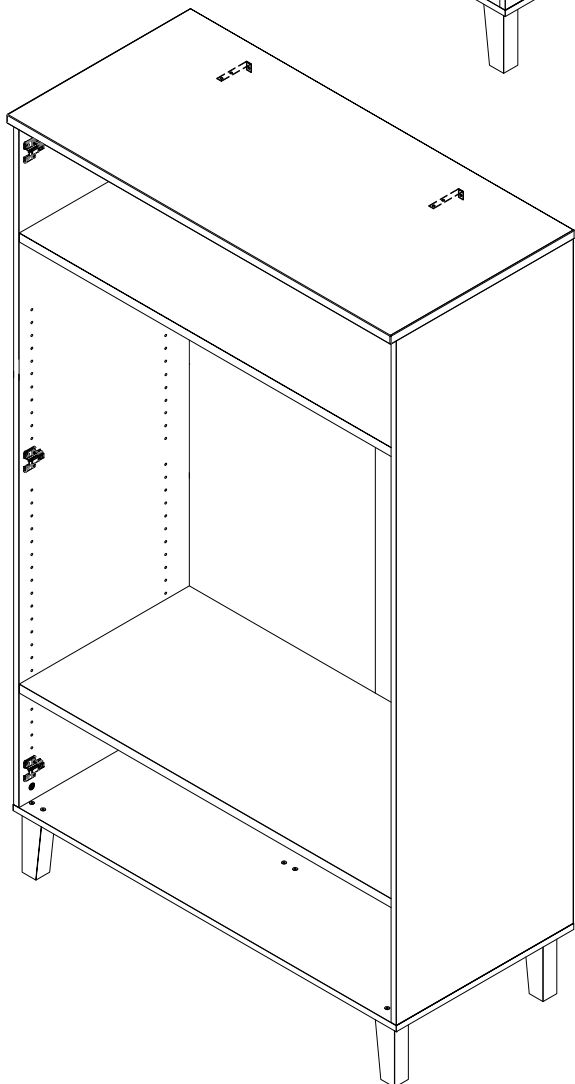


4 x N2

4 x VS 3,5/20

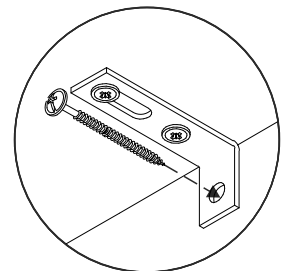
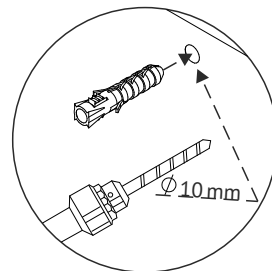


16

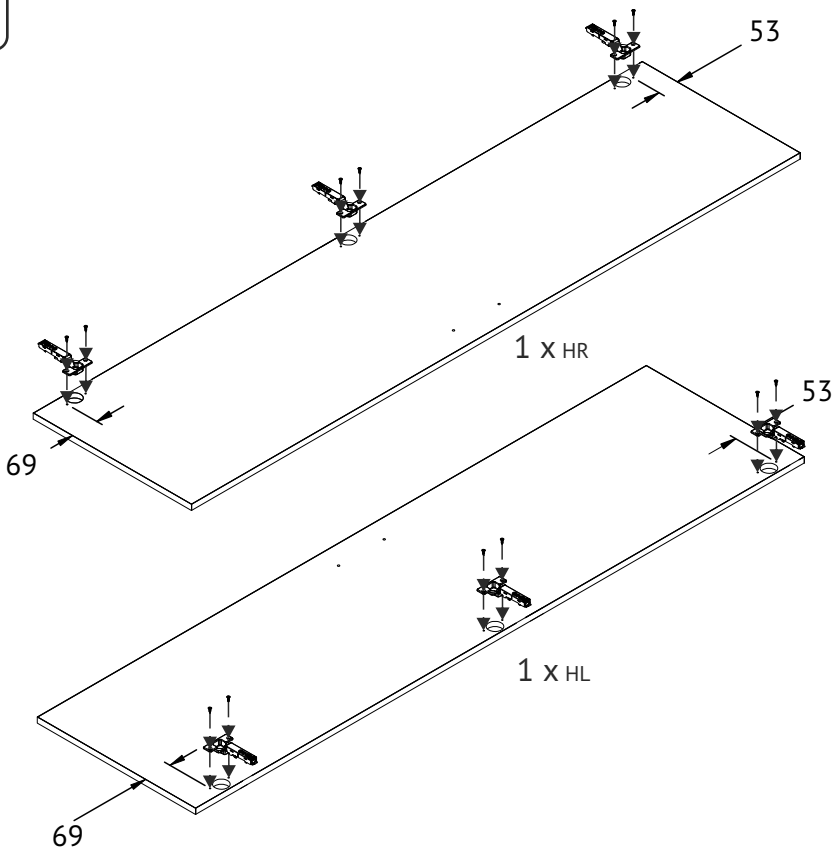


2 x WDK 10

2 x VS 5/80

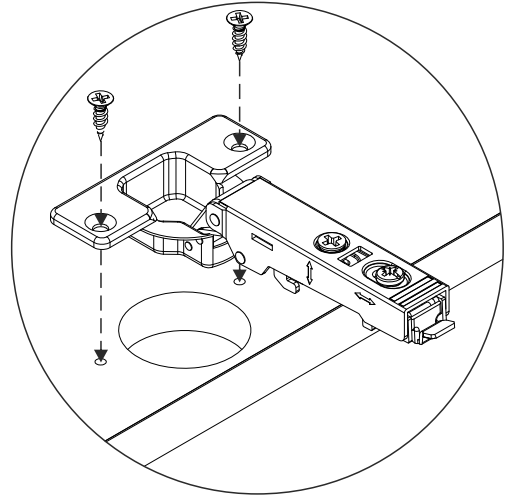


17

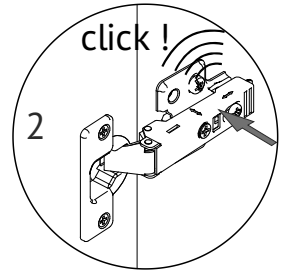
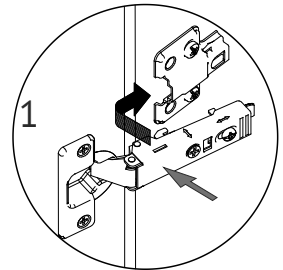
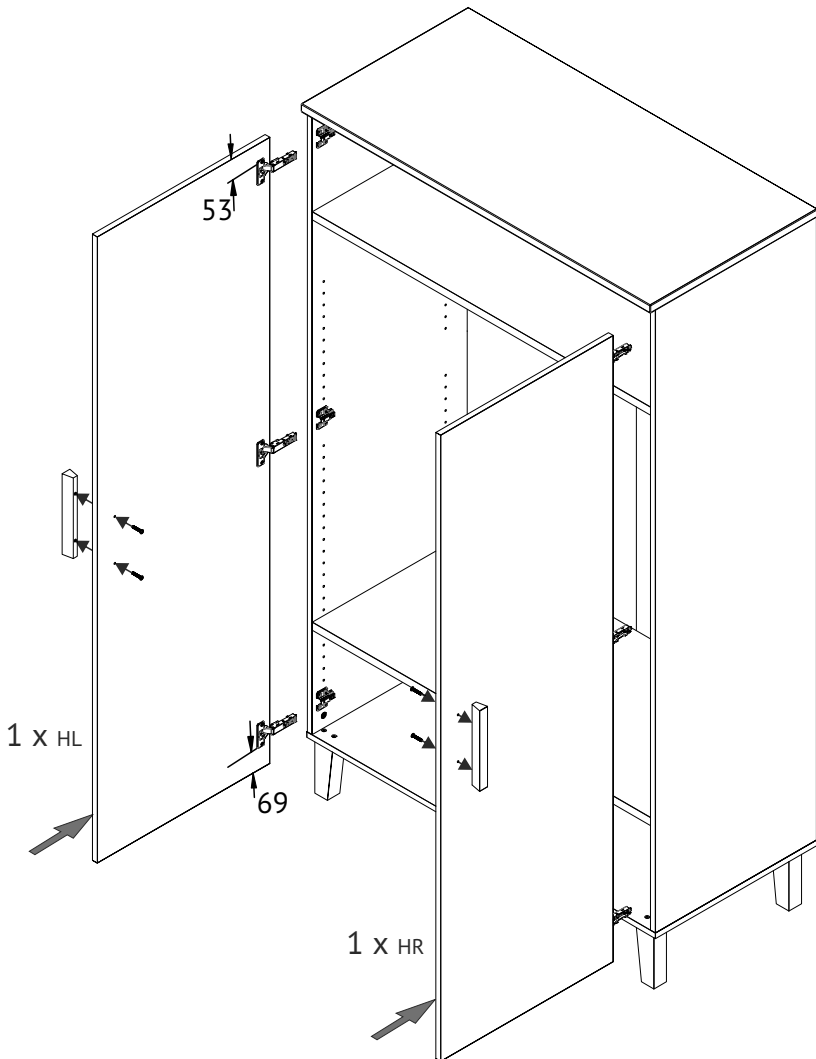


12 X VS 4/14

6 X SK15 CLIP

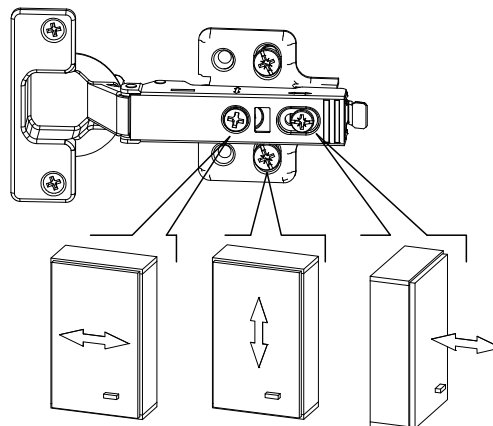
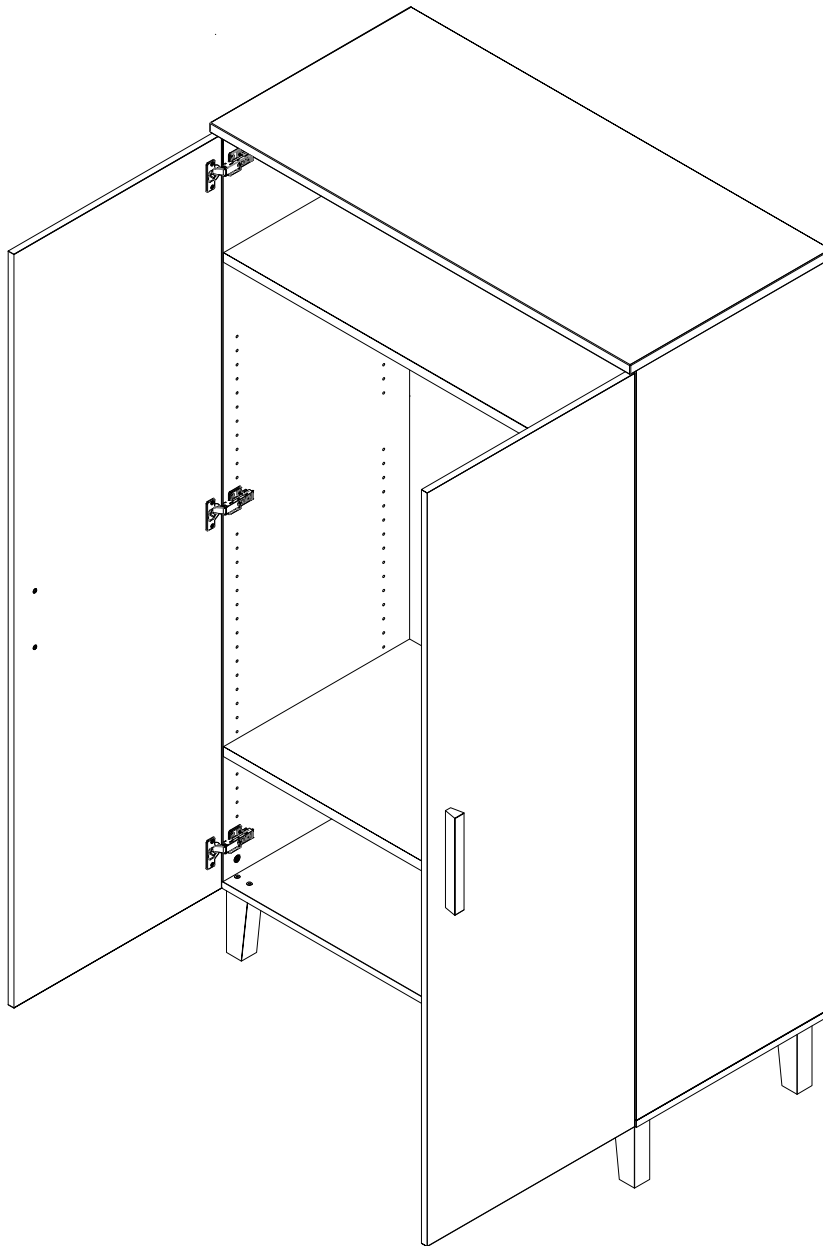


18

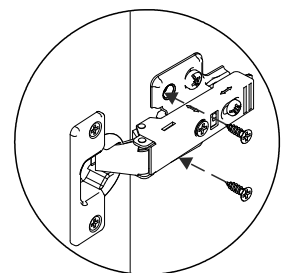


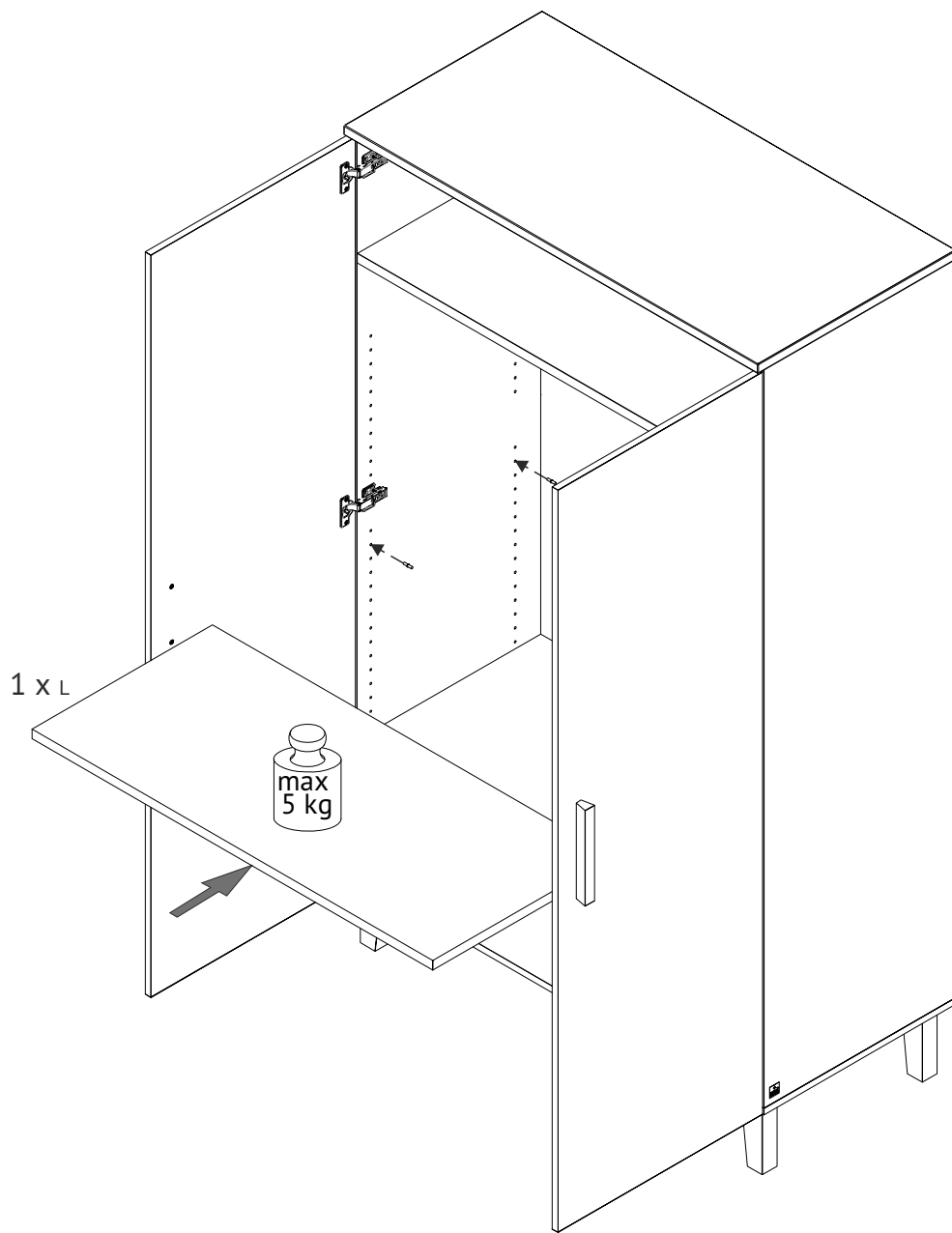
- ! • Die Einstellung der Tür funktioniert wie folgt:
- The door must be adjusted as follows:
- L'installation de la porte doit être faite de la manière suivante:
- La regulación de la puerta se efectuará así:
- La regolazione dell'anta sarà effettuata come di seguito riportato:
- Het afstellen van de deur wordt gedaan als volgt:

19

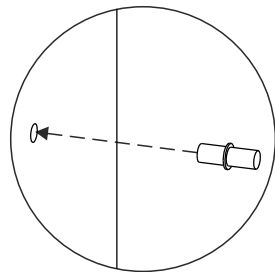


12 x VS 4/14

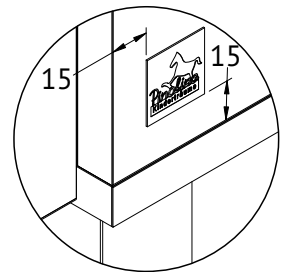
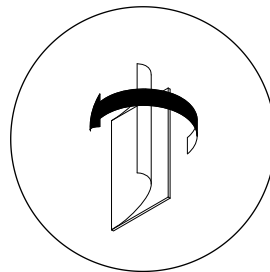




4 X N1



1 X ET



- Notizen:
- Notes:
- Notes:
- Apuntes:
- Nota:
- Notities: