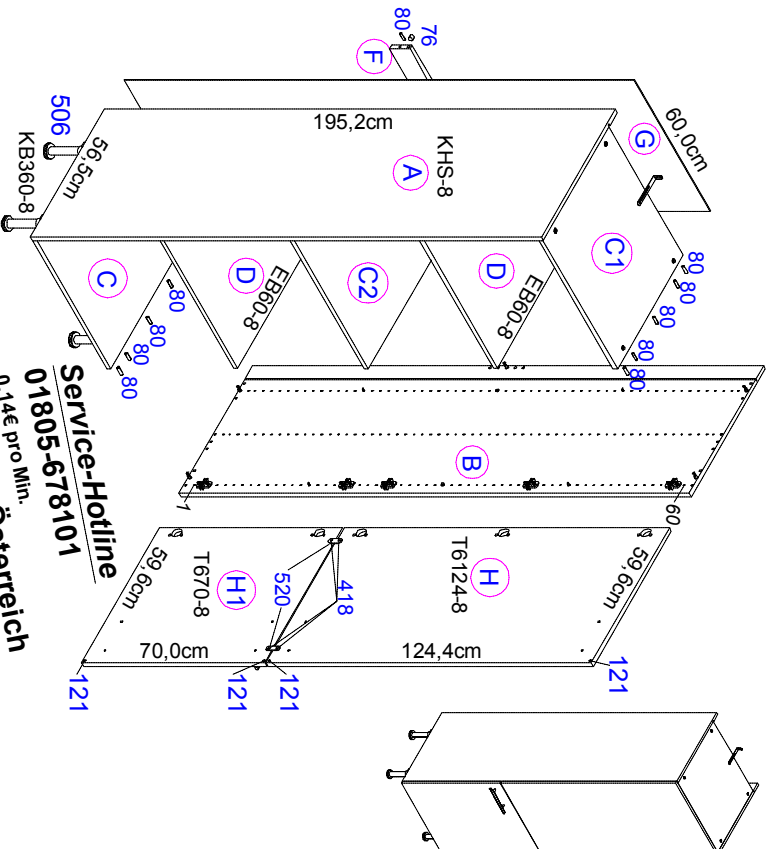
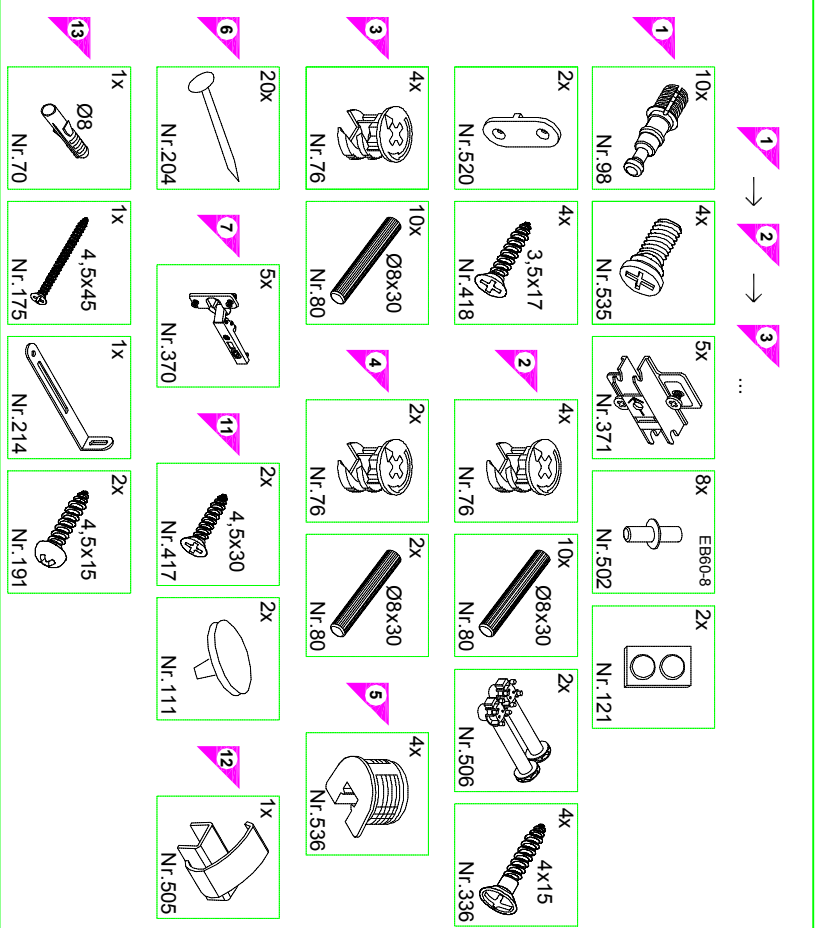
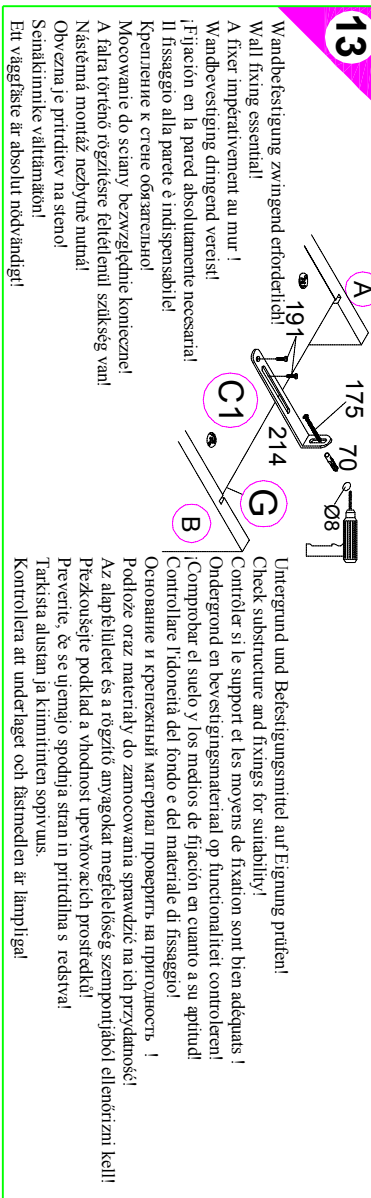
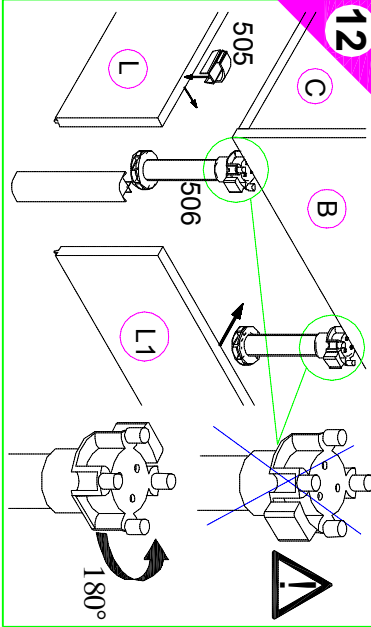
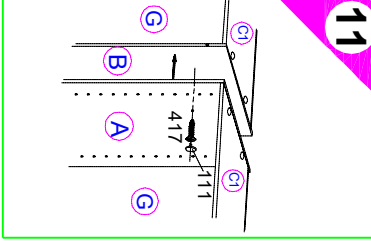
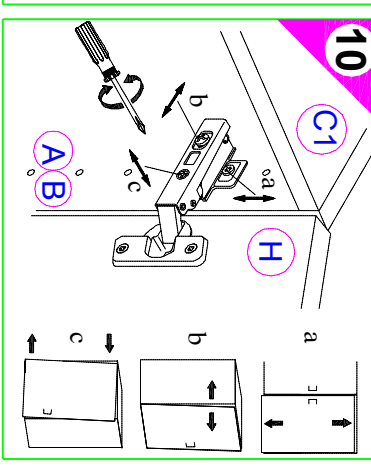
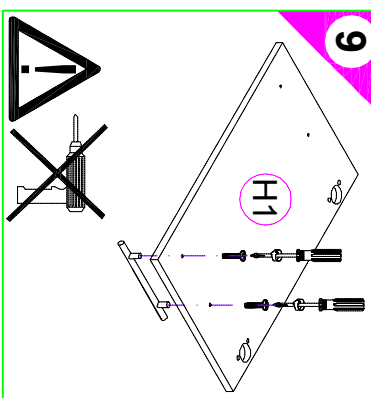
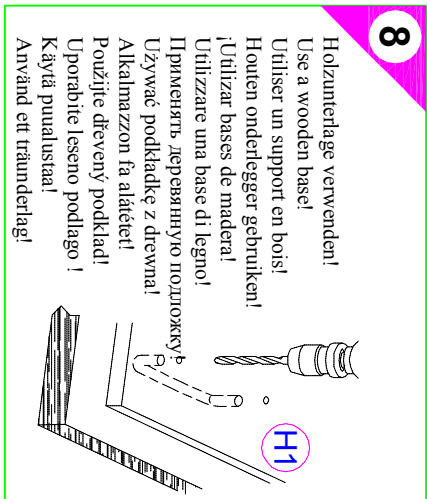
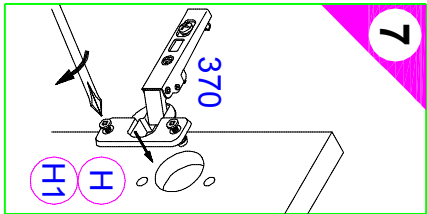
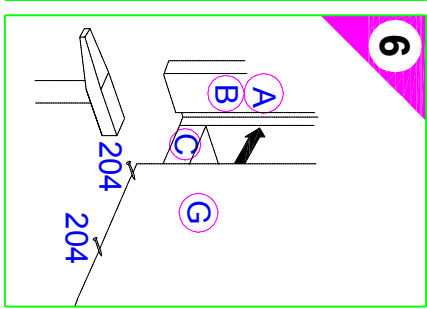
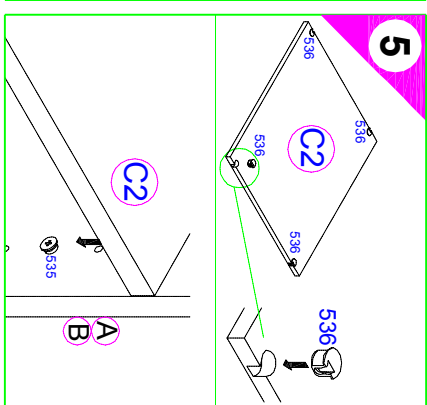
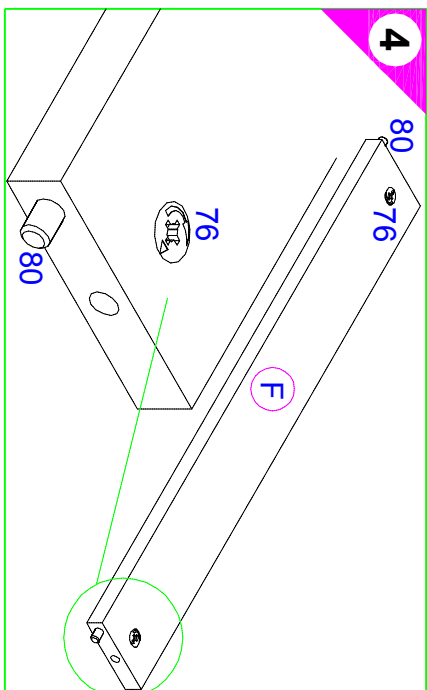
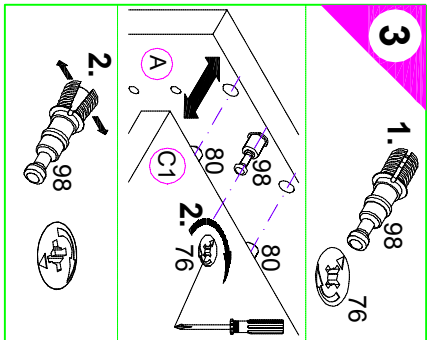
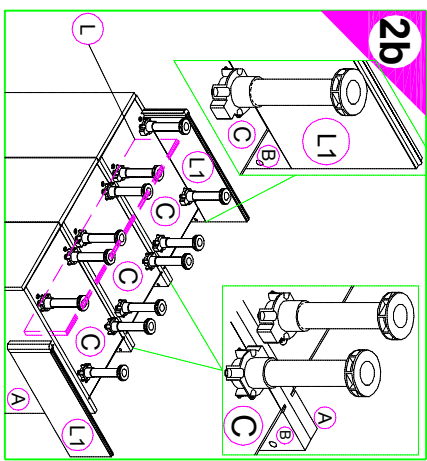
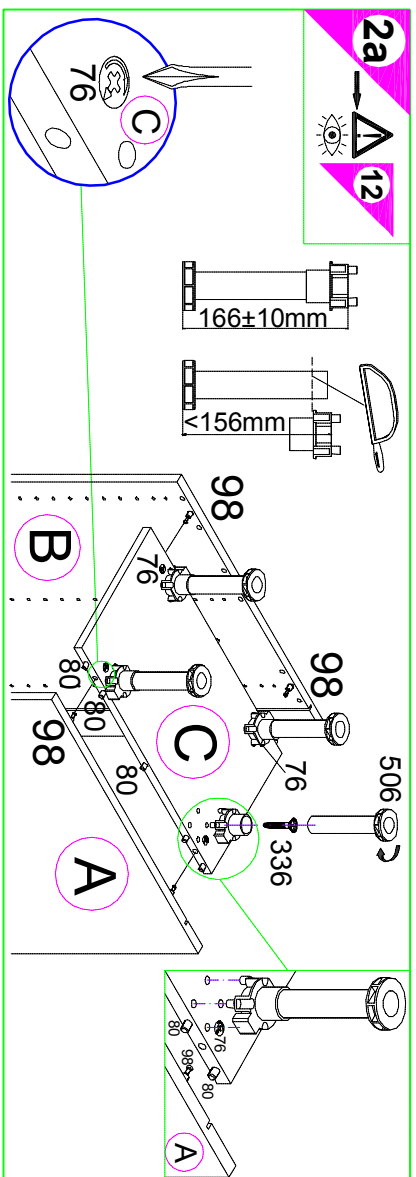
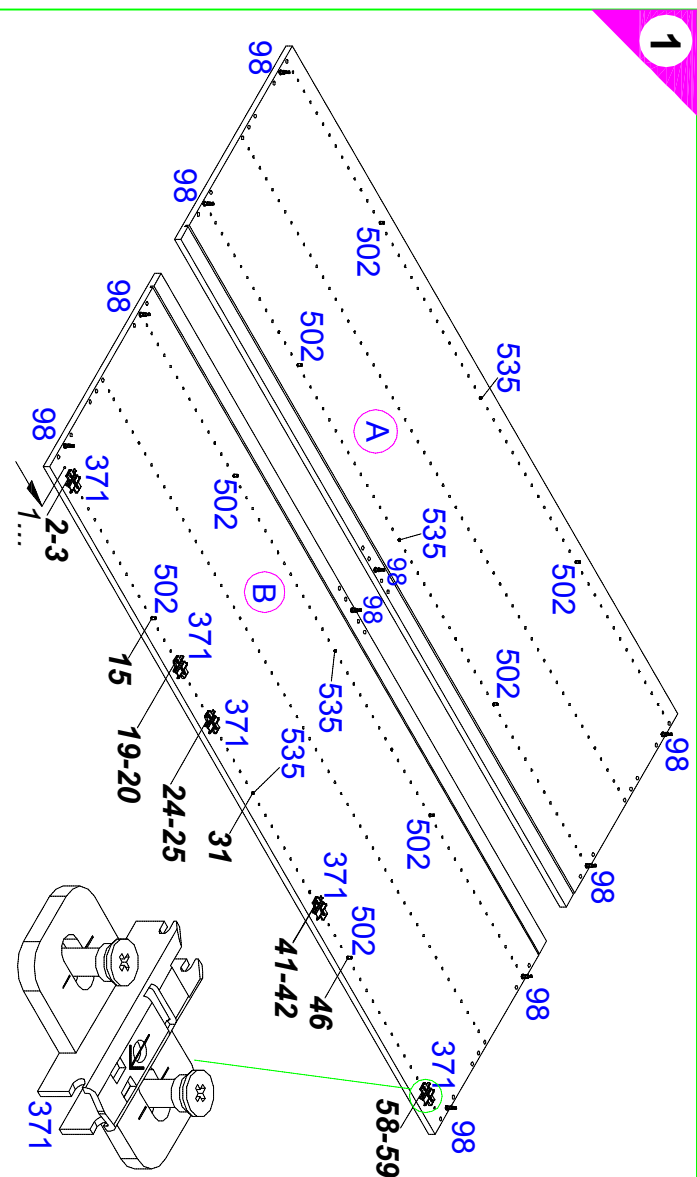


Montageanleitung



H 606-3
Service-Hotline
01805-678101
0,14€ pro Min.
++49 für Österreich
Auslandstarif pro Min.
service@jaka-bkl.de
voor Nederland en België
00800-40119350
benelux@jaka-bkl.de



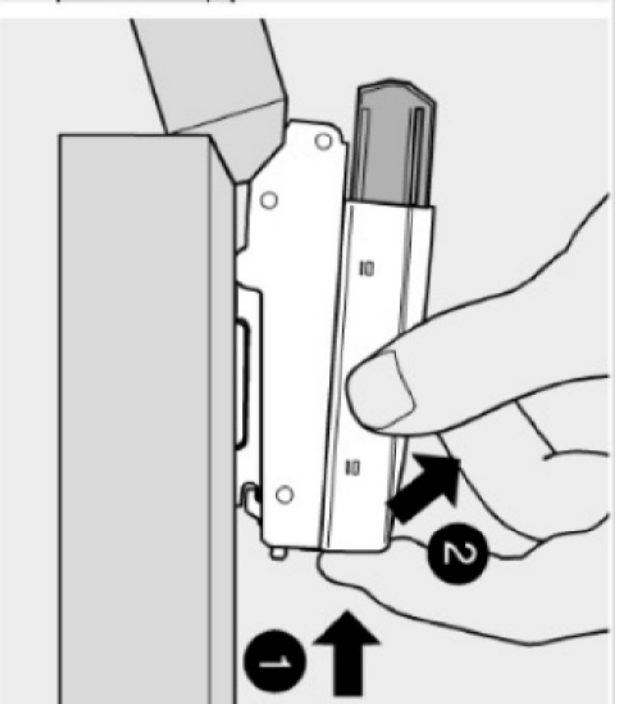
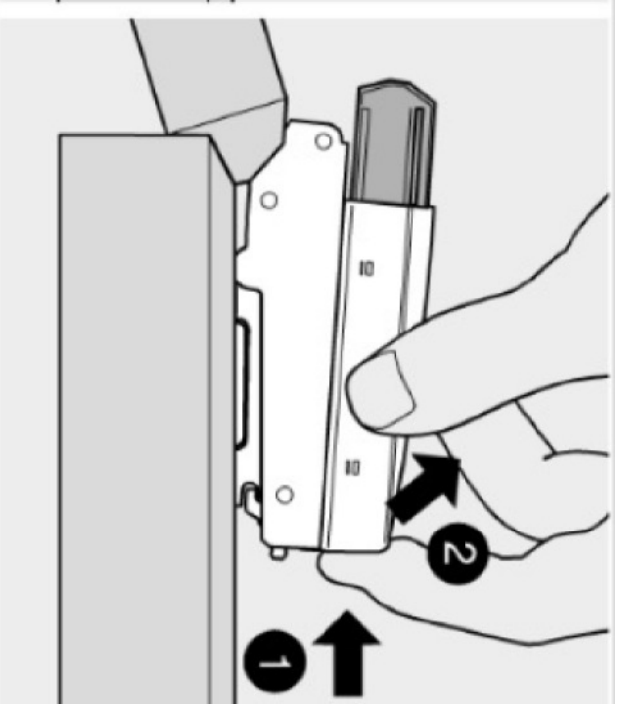
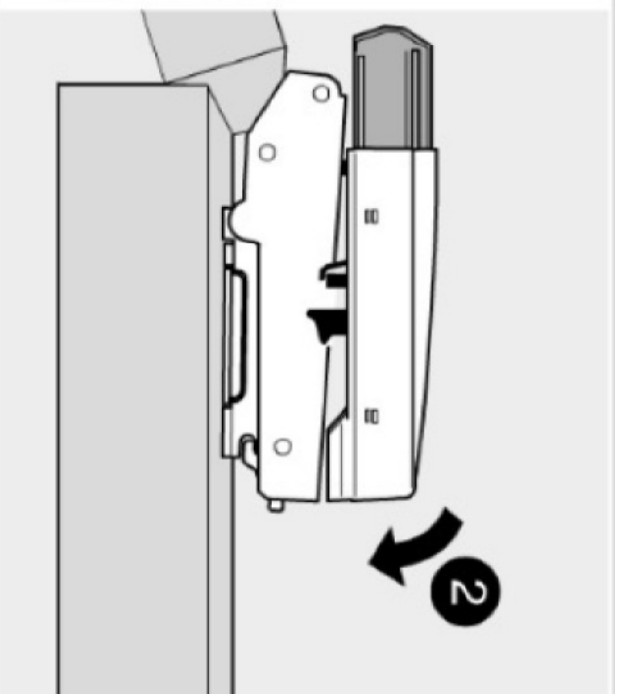
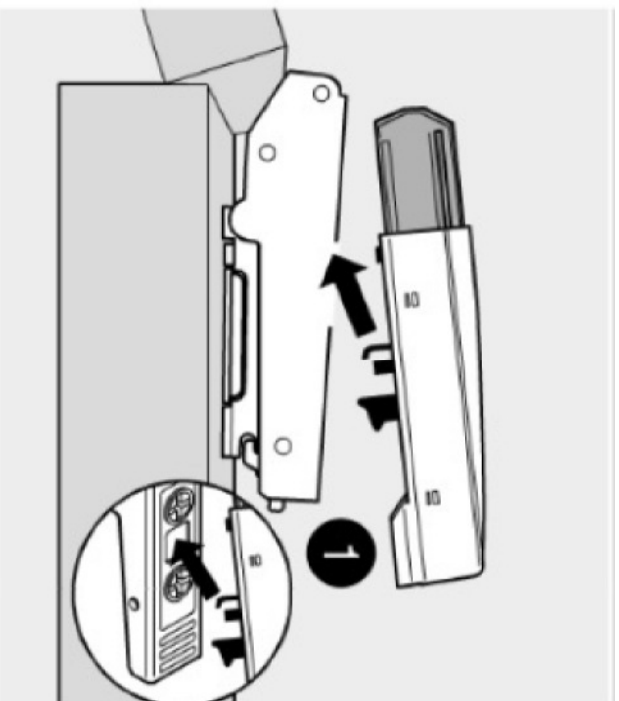
Ersatzteile/ Spare parts/pièces de rechange/ Reserveonderdelen/Piezas de recambio/Ricambi/Запасные части/Części zamienne/pótalkatrészek/Náhradní části/Nadomestni deli/varaosat/reservedelar
60cm H606-3 | A E941011 B E941011 C E951223 C2 E954223 D E950303 F E942973 G E970022 H E940600 H1 E940621

8 Holzunterlage verwenden!
Use a wooden base!
Utiliser un support en bois!
Houten onderlegger gebruiken!
!Utilizar bases de madera!
!Utilizzare una base di legno!
Применять деревянную подложку!
Užítvať podkladky z dreva!
Alkalmazzon fa alátét!
Použite drevený podklad!
Uprorabite leseno podlaggo!
Käytä puuallustaa!
Använd ett träundrlägg!

13 Wandbefestigung zwingend erforderlich!
Wall fixing essential!
A fixer impérativement au mur!
Wandbevestiging dringend vereist!
!Fissaggio alla parete è indispensabile!
Крепление к стене обязательно!
!Mocowanie do ściiany bezwzględnie konieczne!
A falra történő rögzítésre feltétlenül szükség van!
Nástenná montáž nezbytné nutná!
Overezni je prihrditiev na stenu!
Schnakimike välitamaton!
Et väggfäste är absolut nödvändigt!

Untergrund und Befestigungsmittel auf Eignung prüfen!
Check substrate and fixings for suitability!
Controler si le support et les moyens de fixation sont bien adéquats!
Wandbevestiging dingend vereist!
!Fissaggio alla parete è indispensabile!
Крепление к стене обязательно!
!Mocowanie do ściiany bezwzględnie konieczne!
A falra történő rögzítésre feltétlenül szükség van!
Nástenná montáž nezbytné nutná!
Overezni je prihrditiev na stenu!
Schnakimike välitamaton!
Et väggfäste är absolut nödvändigt!

BLU-MT2



Montage

Demontage

S E R V I C E K A R T E

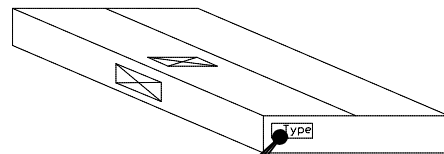
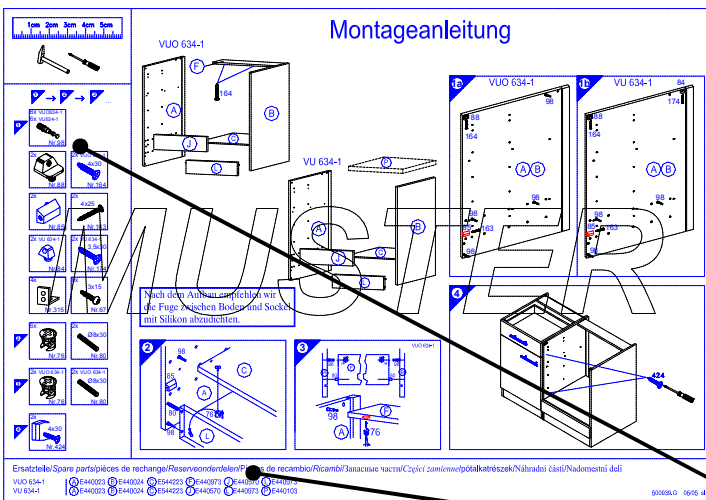
VH

Liebe Kundin, lieber Kunde,

obwohl wir unsere Möbel vor der Auslieferung einer eingehenden Endkontrolle unterziehen, kann es vorkommen, dass einmal ein Zubehörteil fehlt oder während des Transports beschädigt wird. Senden sie den Artikel bitte nicht zurück, sondern fordern sie einfach Ersatz für das Einzelteil bei unserer Kundenhotline an. Die Telefonnummern finden sie auf den Serviceseiten im Katalog.

Bitte benennen sie die Teile wie sie auf ihrer Aufbauanleitung angegeben sind. Fügen sie auch **Artikelnummer, Modellnamen und Farbnummer** bei. **Siehe Beispiel.**

Wir werden ihre Anforderung sofort bearbeiten und ihnen das Ersatzteil umgehend zusenden.



Muster - Bestellung		
Artikelnummer	123 456	
Modellname	Unterschrank VU634	
Farbe	TA 01	
Benötigte Ersatzteile:		
Bezeichnung	Nr.	Anzahl
Beschlagteil	98	2
Teil B	E 440 023	1

Bitte entnehmen sie die notwendige Ersatzteilnummer der Aufbauanleitung die zum Möbel gehört!

Kundendaten	
Kundennummer	
Name	
Vorname	
Strasse	
Haus-Nr.	
PLZ	
Ort	
Rechnungsdatum	
Tel. für Rückfragen	
Notizen:	

Ersatzteilbestellung		
Artikelnummer		
Modellname		
Farbe		
Benötigte Ersatzteile:		
Bezeichnung	Nr.	Anzahl
Grund der Ersatzteilanforderung:		