



Artikel Nr.: 341133

Pendelleuchte, Jana, Weiß, 220-240V AC/50-60Hz, 40,00 W

Technische Daten

Charakteristik

Material	Gips
Farbe	Weiß
Optik	überstreichbar
im Lieferumfang	



Elektrische Daten

Leistung	40,00 W
Eingangsspannung	220-240V AC/50-60Hz
Eingangsstrom	
Fassung / Sockel	E27
Anzahl Sockel	1
Netzgerät	
Anschlussmöglichkeit	Klemme
Schutzklasse I, II, III	I



Artikel Nr.: 341133

Pendelleuchte, Jana, Weiß, 220-240V AC/50-60Hz, 40,00 W

Lichtrichtung

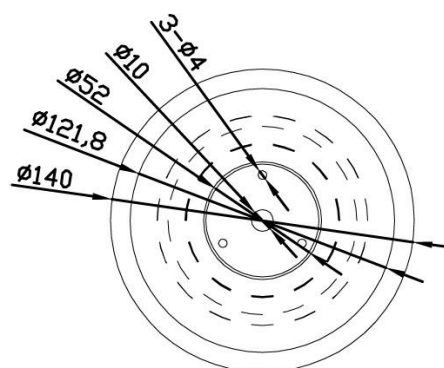
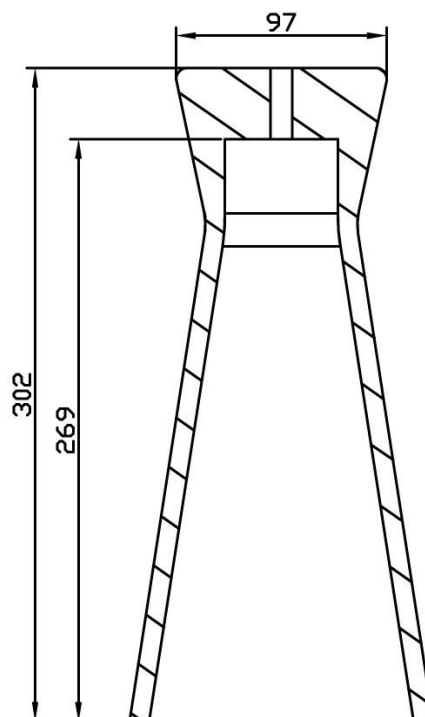
Dreh- und Schwenkbereich	feststehend
Neigungswinkel	0°
Abstrahlverhalten	Up+Down
Reflektor / Linse	symmetrisch

Abmessungen und Gewicht

Länge	
Breite	
Höhe	290 mm
Durchmesser	140 mm
Deckenabhängung	3000 mm
Gewicht	

Rosettenmaß

Länge	
Breite	
Höhe	
Durchmesser	








Artikel Nr.: 341133

Pendelleuchte, Jana, Weiß, 220-240V AC/50-60Hz, 40,00 W

Grenzwerte

Betriebstemperatur	-5°C - +40°C
Lagertemperatur	
IP - Schutzart	IP 20

IP 20	Schutz gegen das Eindringen von Fremdkörper > 50 mm. Kein Schutz gegen das Eindringen von Wasser.
	Gips ist ein Naturprodukt und unterliegt natürlichen Schwankungen in der Qualität. Verschmutzungen und Unebenheiten entfernen Sie mit dem beiliegendem Schleifpapier.
	Leuchte der Schutzklasse I bei der der Schutz gegen elektrischen Schlag nicht allein auf der Basisisolierung beruht, sondern die eine zusätzliche Sicherheitsvorkehrung derart enthält, dass berührbare leitfähige Teile mit Mitteln zum Anschluss an den Schutzleiter der festen Installation ausgerüstet sind, so dass im Fehlerfall der Basisisolierung berührbare leitfähige Teile nicht aktiv werden können.
	Aufgrund des komplexen Herstellungsprozesses von LED stellen die angegebenen Werte nur rein statistische Größen dar und müssen nicht zwingend den tatsächlichen Parametern jedes einzelnen LED-Moduls entsprechen, sondern können von den typischen Werten abweichen.



Article no.: 341133

Pendant lamp, Jana, white, 220-240V AC/50-60Hz, 40,00 W

Technical Data

General Characteristics

Material	gypsum
Colour	white
Optics	paintable
included in delivery	



Electrical Characteristics

Wattage	40,00 W
Input voltage	220-240V AC/50-60Hz
Input current	
Base (standard designation)	E27
Number of bases	1
Power supply unit	
Connection possibility	clamp
Protection class I, II, III	I



Article no.: 341133

Pendant lamp, Jana, white, 220-240V AC/50-60Hz, 40,00 W

Light Direction

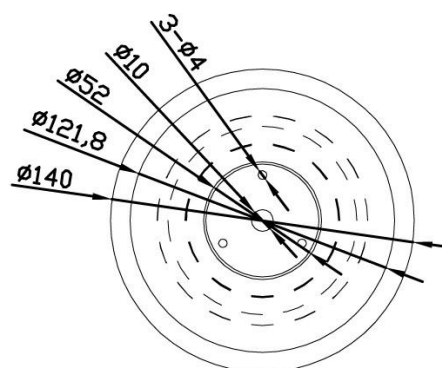
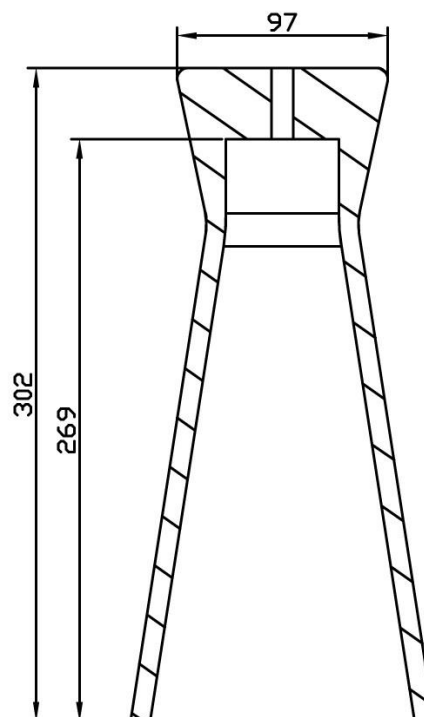
Rotating and tilting range	fixed
Angle of inclination	0°
Radiation direction	Up+Down
Reflector / lense	symmetrisch

Dimensions & Weight

Length	
Width	
Height	290 mm
Diameter	140 mm
Suspensions from ceiling	3000 mm
Product Weight	

Rosette dimensions

Length	
Width	
Height	
Diameter	








Article no.: 341133

Pendant lamp, Jana, white, 220-240V AC/50-60Hz, 40,00 W

Absolute maximum ratings

Working temperature	-5°C - +40°C
Storage temperature	
IP - Code	IP 20

IP 20	Protection against penetration of foreign objects > 50 mm. No protection against penetration of water.
	Gypsum is a natural product and is subject to natural variations in the quality. Dirt and bumps can be removed with the included sandpaper.
	Lightings of Protection Class I in which the protection against electric shock is not based solely on isolation, but an additional safety measure contains such a way that accessible conductive parts are equipped with means for connection to the protective conductor of the fixed installation, so that in case of failure of the basic insulation exposed conductive parts cannot be active.
	Because of the complex manufacturing process of the LED the above shown data are just a statistical size, which is not forced to be the realistic data of every LED.