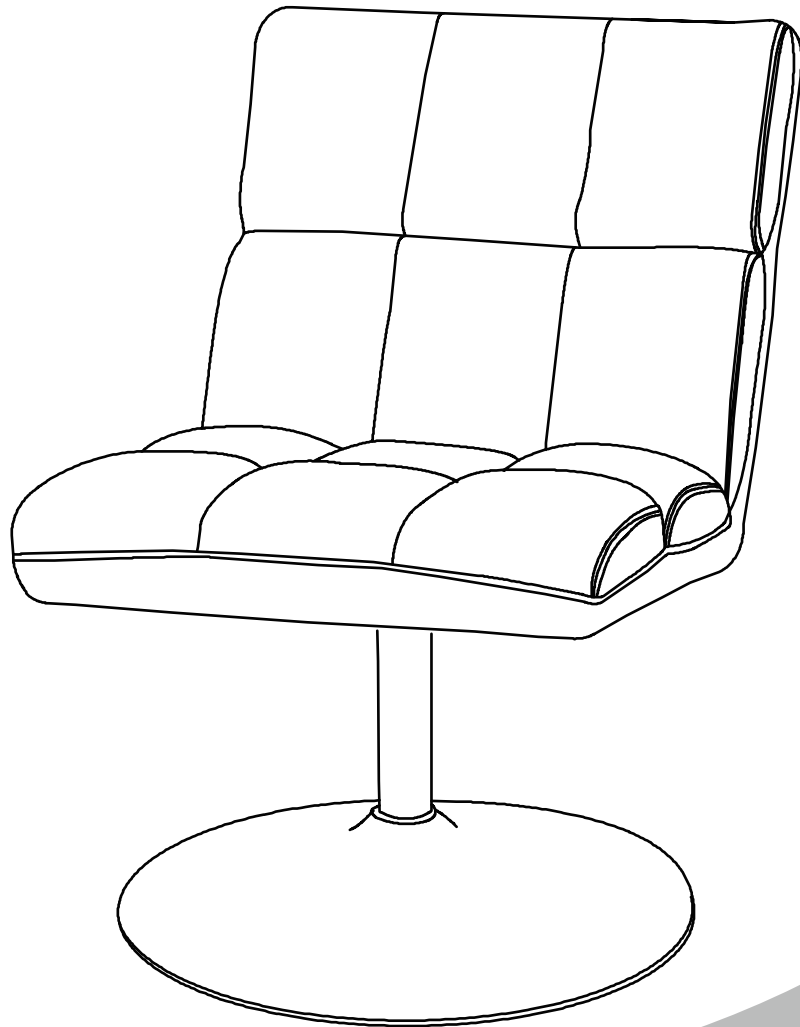


RELAXSESSEL

MONTAGEANLEITUNG

6151-4812



Hinweis


Bitte lesen Sie diese Anleitung sorgfältig durch,
bevor Sie das Gerät benutzen.

HALLO!

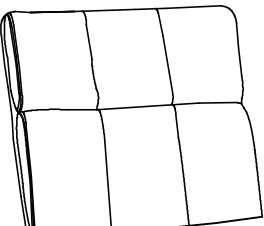

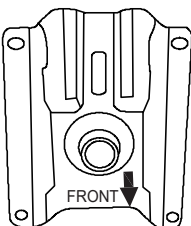


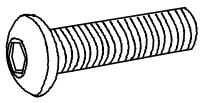

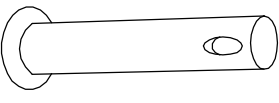
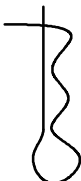
Willkommen und vielen Dank für Ihr Vertrauen in Mcombo®. Dieser Relaxsessel wird Ihr persönlicher Ruhepol in der hektischen Welt sein.

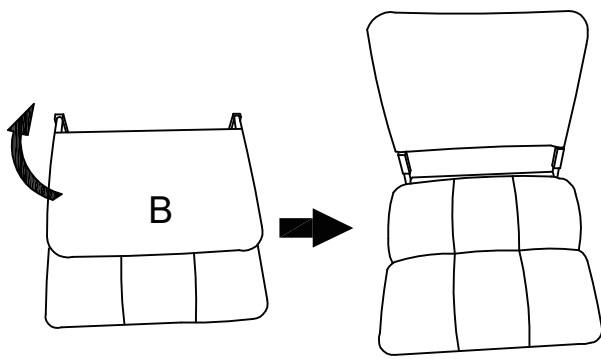
ANMERKUNG

- Lesen Sie die Montageanleitung sorgfältig durch, bevor Sie das Produkt montieren und in Betrieb nehmen.
- Bewahren Sie das Handbuch gut auf und händigen alle Unterlagen bei Weitergabe des Produktes mit aus.
- Bei Umtausch oder Rückgabe des Sessels behalten Sie bitte die Originalverpackung.
- Überlasten Sie den Sessel (0-120kg) nicht, was zu Verletzungen führen kann.
- Wenn Teile in Ihrem Packung fehlen oder Sie Probleme mit der Montage haben, kontaktieren Sie uns bitte.

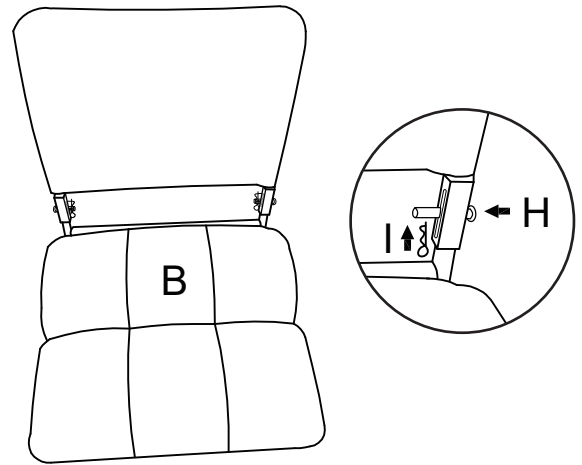
 **Tel:** 0049-(0)21511561192

E-mail: pfillo.de@gmail.com

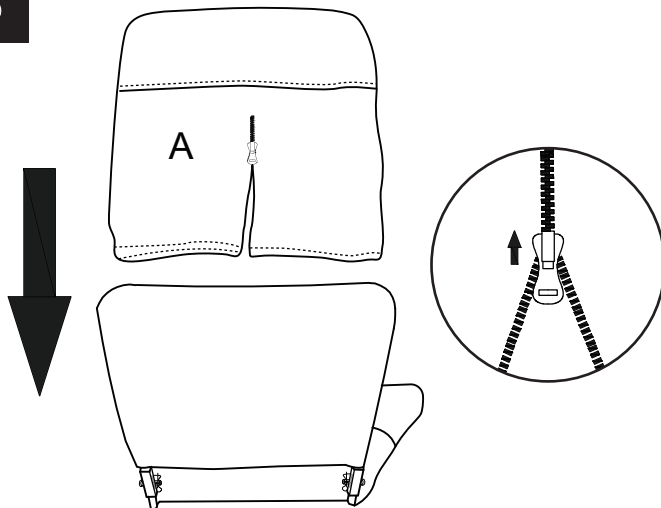
Für den Sessel				
A  Rücklehnebezug 1X	B  Sitzpolster 1X	C  Metallteil 1X	D  Metallpfosten 1X	E  Basis 1X
Schrauben und Werkzeug				
F  M6*25mm 4X	G  5mm 1X	H  Bolzen 2X	I  R-Clip 2X	

1

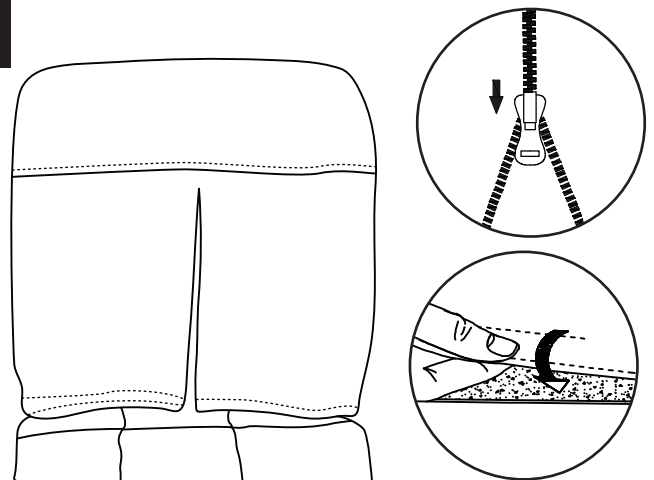
Entfalten Sie den Sitzpolster #B, damit zeigt sich die Rückenlehne.

2

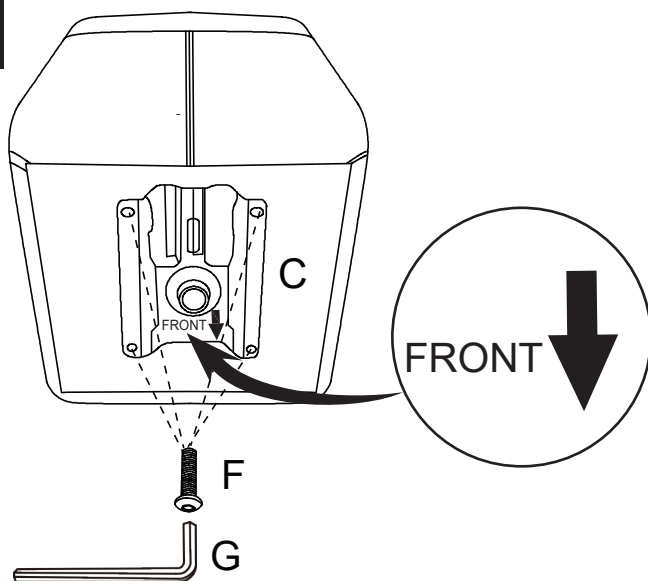
Befestigen Sie die Bolzen #H und R-Clip #I an der Rückenlehne.

3

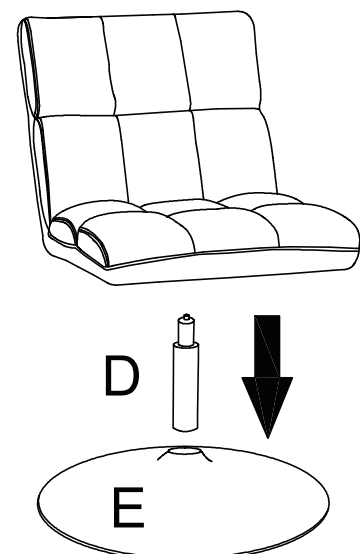
3.1 Ziehen Sie den Reißverschluss herunter.
3.2 Bedecken Sie die Rückenlehne mit dem Rückenlehnebezug #A.

4

Befestigen Sie den Rückenlehnebezug an der Rückenlehne.

5

Befestigen Sie den Metallteil #C auf den Sitzpolster #B.

6

Befestigen Sitzpolster #B auf den Metallposten #D und drücken nach unten.



Mcombo.de



MCombo-Amazon.de



Pfillo GmbH

Kreuzweg 60, 47809 Krefeld, Deutschland

Tel: 0049-(0)21511561192

E-Mail: pfillo.de@gmail.com

www.mcombo.de

