

iQ700 EX845LVC1E 80 cm Induktions-Kochstelle, Glaskeramik



Induktionskochstelle mit innovativen Features für mehr Flexibilität beim Kochen.

- ✓ Mit dem dual lightSlider lässt sich die Kochstelle einfach und intuitiv bedienen.
- ✓ powerMove Plus: intuitive Kontrolle dank drei Wärmezonen mit verschiedenen Temperaturen – bei Kontakt aktiviert.
- ✓ bratSensor: hält die gewünschte Temperatur der Pfanne nach dem Erhitzen automatisch konstant, damit nichts anbrennt.

Ausstattung

Technische Daten

Gerätetyp : Kochstelle Glaskeramik
 Bauform : Eingebaut
 Energiequelle : Elektro
 Anzahl der Kochzonen, die gleichzeitig benutzt werden können : 5
 Nischenmaße (mm) : 55 x 780-780 x 500-500
 Gerätebreite (mm) : 795
 Abmessungen des Gerätes (mm) : 55 x 795 x 517
 Abmessungen des verpackten Gerätes (mm) : 126 x 603 x 953
 Nettogewicht (kg) : 15,0
 Bruttogewicht (kg) : 17,0
 Restwärmeanzeige : Getrennt
 Lage der Steuerung : Vorne
 Hauptoberflächenmaterial : Glaskeramik
 Oberflächenfarbe : Edelstahl, Schwarz
 Rahmenfarbe : Edelstahl
 Approbationszertifikate : AENOR, CE
 Länge Anschlusskabel (cm) : 110
 Abgedichtete Herdplatte : Nein
 Heizungen mit Booster : Alle
 Leistung der Kochzone (kW) : 1.8
 Leistung der 3.Kochzone (kW) : 1.4
 : [3.1]
 : [2.2]
 Elektroanschlusswert (W) : 7400
 Absicherung (A) : 20
 Spannung (V) : 220-240
 Frequenz (Hz) : 50; 60
 Gerätefarbe : Schwarz
 Energiequelle : Elektro
 Approbationszertifikate : AENOR, CE
 Steckerart : ohne Stecker
 Ausschnittsmaße : x x
 Abmessungen des Gerätes (in) : + x x
 Abmessungen des verpackten Gerätes (in) : 4.96 x 23.74 x 37.51
 Nettogewicht (lbs) : 34
 Bruttogewicht (lbs) : 37
 Anzahl der Kochzonen, die gleichzeitig benutzt werden können : 5
 Länge Anschlusskabel (cm) : 110
 Nischenmaße (mm) : 55 x 780-780 x 500-500
 Abmessungen des Gerätes (mm) : 55 x 795 x 517
 Abmessungen des verpackten Gerätes (mm) : 126 x 603 x 953
 Nettogewicht (kg) : 15,0
 Bruttogewicht (kg) : 17,0



Sonderzubehör

HZ390522 : Grillplatte , HZ390512 : Teppan Yaki (groß) , HZ390511 : Teppan Yaki (klein) , HZ390230 : Systempfanne Ø 21cm , HZ390220 : Systempfanne Ø 19cm , HZ390210 : Systempfanne Ø 15cm

iQ700
EX845LVC1E
80 cm Induktions-Kochstelle,
Glaskeramik

Ausstattung

Profi-Ausstattung

- Bratsensor Plus mit 5 Temperaturstufen
- 1 variolInduktions-Kochzone
- 5 Induktions-Kochzonen

Design:

- Flachrahmen-Design
- Dual LightSlider-Bedienung

Komfort

- powerMove Plus
- quickStart
- reStart
- Topferkennung
powerManagement Funktion
Automatische Sicherheitsabschaltung
Kindersicherung
Wischschutzfunktion
- Timer
countDown-Funktion
Stoppuhr für Kochfeld
- Hauptschalter
- 17 Leistungs-Stufen

Schnelligkeit:

- powerBoost-Funktion für alle Induktions-Kochzonen möglich
- powerBoost-Funktion für Pfannen

Umwelt und Sicherheit:

- Energieverbrauchsanzeige
- 2-stufige Restwärmeanzeige je Kochzone
- Restwärmeanzeige je Kochzone

Leistung und Größe:

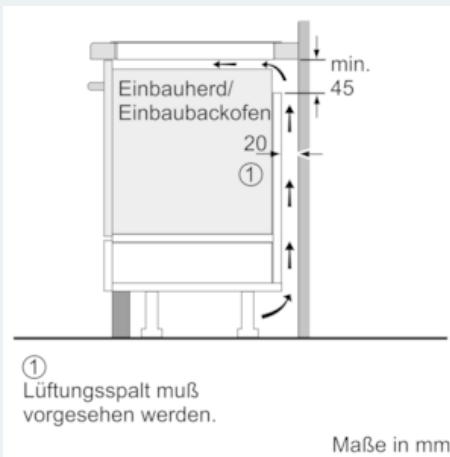
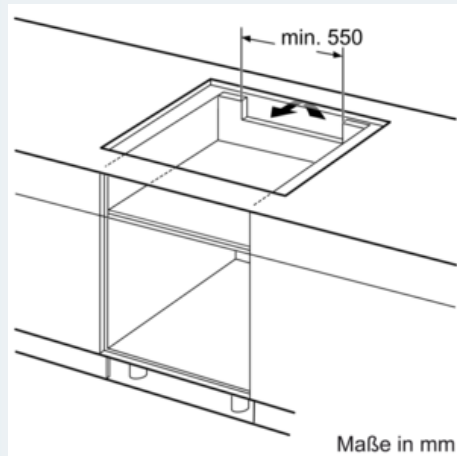
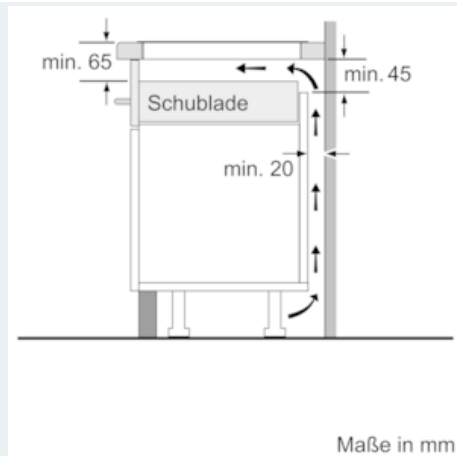
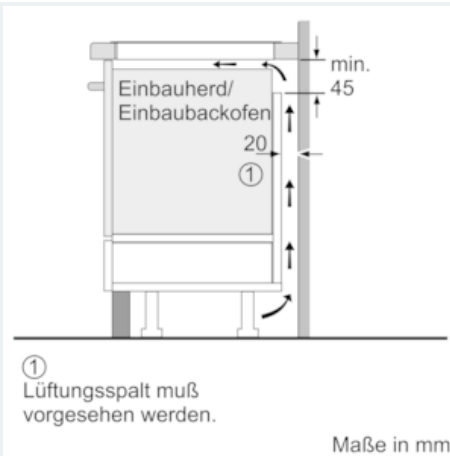
- Kochzonen: 1 x Ø 180 mm, 1.8 kW (max. Powerstufe 3.1 kW)
Induktion; 1 x Ø 145 mm, 1.4 kW (max. Powerstufe 2.2 kW)
Induktion; 1 x Ø 240 mm, 2.2 kW (max. Powerstufe 3.7 kW)
Induktion; 1 x Ø 380 mmx210 mm, 2.2 kW (max. Powerstufe 3.7 kW)
Induktion oder 2 x Ø 190 mm, 2.2 kW (max. Powerstufe 3.7 kW) Induktion
- Anschlusswert: 7,4 kW

Technische Informationen

- Anschlusskabel (1,1 m)
- Anschlusskabel beigelegt in Verpackung
- Min. Arbeitsplattenstärke: 30 mm

iQ700
EX845LVC1E
80 cm Induktions-Kochstelle,
Glaskeramik

Maßzeichnungen



* Mindestabstand vom Muldenausschnitt bis zur Wand
 ** Eintauchtiefe
 *** Mit untergebautelem Backofen min. 30, ggf. mehr; siehe Maßanforderungen des Backofens

* Mindestabstand vom Muldenausschnitt bis zur Wand
 ** Eintauchtiefe
 *** Mit untergebautelem Backofen min. 30, ggf. mehr; siehe Maßanforderungen des Backofens