

# STAGECAPTAIN

—STRONG  THINGS —

## Stagecaptain MC-60 Mirrcon Verkehrsspiegel mit 60cm Durchmesser

Vielen Dank für Ihr Vertrauen in unser Produkt. Bitte lesen Sie die Anleitung sorgfältig durch, bevor Sie den Artikel installieren und benutzen.

- Der Spiegel mit 60 cm Durchmesser besteht aus einem robusten Kunststoffkorpus und einer konvexen Spiegelfläche und ist sowohl für Indoor- als auch Outdoor-Nutzung geeignet.
- Die Installation ist sowohl an runden Schilderpfosten, als auch an flachen Wänden möglich. Es liegen Halterungen für beide Befestigungsvarianten bei. Passende Dübel oder Schrauben für die Wandmontage müssten Sie bitte im Fachhandel (je nach Beschaffenheit Ihrer Wand) besorgen.
- Die Spiegelfläche selbst besteht aus einer weichen deformierbaren Oberfläche, um Glasbruch und Schäden durch Steinschlag oder Hagel etc. zu vermeiden.
- Am oberen Rand des Spiegels befindet sich eine Kunststofflippe, um auch bei starker Sonneneinstrahlung gute Sicht zu gewährleisten.
- Die konvexe Spiegelfläche ist mit einer matten Schutzfolie versehen um Kratzer während des Transports oder der Installation zu vermeiden.
- Bitte ziehen Sie diese Schutzfolie vom äußeren Rand nach innen hin vorsichtig ab. Wir empfehlen dies, ohne Zuhilfenahme von spitzen Gegenständen zu tun, damit Schäden an der Spiegelfolie selbst vermieden werden.
- Der Neigungswinkel und die Position des Spiegels kann durch Justierung an der Wandhalterung flexibel angepasst werden.
- Reinigung: Bitte reinigen Sie die Spiegeloberfläche bei Bedarf vorsichtig ohne zu starken Druck auszuüben mit einem feuchten Tuch und vermeiden zu aggressive Sprays oder Reinigungsmittel



Bitte Schutzfolie vorsichtig entfernen

# STAGECAPTAIN

– STRONG  THINGS –

## Stagecaptain MC-60 Mirrcon traffic mirror with 60cm diameter

Thank you for buying our product. Please read the instructions carefully before installing and using the product.

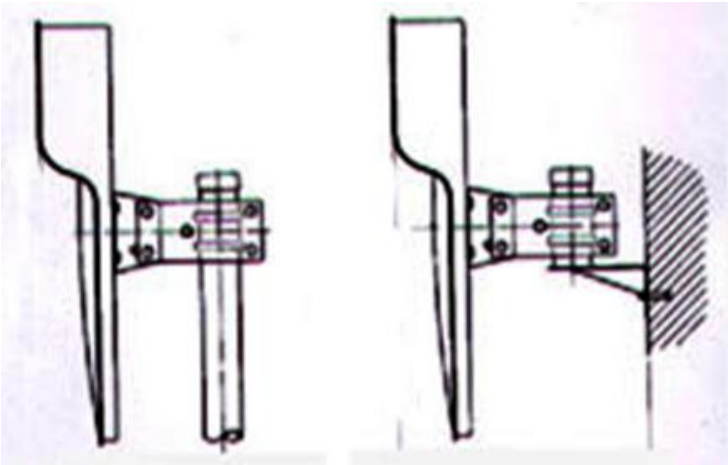
- The mirror with a diameter of 60 cm consists of a robust plastic body and a convex mirror surface and is suitable for both indoor and outdoor use.
- The installation is possible on round sign poles as well as on flat walls. 2 versions of Holders are included. Fitting wall dowels and screws need to be organised by yourself, according to the material of your wall.
- The mirror surface itself consists of a soft deformable material to prevent glass breakage and damage by stone chipping or hail etc.
- At the top of the mirror is a plastic lip to ensure good visibility even in strong sunlight
- The convex mirror surface is delivered with a matt protective foil to avoid scratches during transport or installation.
- Please carefully remove this protective foil inwards from the outer edge. We recommend doing this without using sharp objects, so that damage to the shiny mirror surface itself is avoided.
- The angle of inclination and the position of the mirror can be flexibly adjusted at the wall mount holder.
- Cleaning: Please clean the mirror surface carefully without applying excessive pressure with a wet cloth and avoid too aggressive sprays or cleaning agents



Please remove protection foil carefully

Befestigung des Spiegels / Installation Description

- a) Pfosten /Stange /Pole
- b) Wand / Wall



a) Pfosten / Stange /Pole



b) Wand / Wall



Copyright / Intellectual Property.

Technische Änderungen und Änderungen im Erscheinungsbild vorbehalten. Alle Angaben entsprechen dem Stand bei Drucklegung. Für die Richtigkeit und Vollständigkeit der enthaltenen Beschreibungen, Abbildungen und Angaben übernimmt Musikhaus Kirstein GmbH keinerlei Gewähr. Abgebildete Farben und Spezifikationen können geringfügig vom Produkt abweichen. Musikhaus Kirstein GmbH - Produkte sind nur über autorisierte Händler erhältlich. Distributoren und Händler sind keine Handlungsbevollmächtigten von Musikhaus Kirstein GmbH und haben keinerlei Befugnis, die Musikhaus Kirstein GmbH in irgendeiner Weise, sei es ausdrücklich oder durch schlüssiges Handeln, rechtlich zu binden. Diese Bedienungsanleitung ist urheberrechtlich geschützt. Jede Vervielfältigung, bzw. jeder Nachdruck, auch auszugsweise, und jede Wiedergabe der Abbildungen, auch in verändertem Zustand, ist nur mit schriftlicher Zustimmung der Firma Musikhaus Kirstein GmbH gestattet.

All specifications and appearances are subject to change without notice. All information was correct at time of printing. Musikhaus Kirstein GmbH does not guarantee for the accuracy or completeness of any description, photograph or statement contained in this manual. Printed colors and specifications may vary slightly from product. Products from Musikhaus Kirstein GmbH are only sold through authorized dealer. Distributors and dealers are not agents of Musikhaus Kirstein GmbH and have no authority to bind Musikhaus Kirstein GmbH legally in any way. This manual is protected by copyright. Any copying or reprint, even in excerpts, is only allowed with written consent of Musikhaus Kirstein GmbH. The same applies to reproduction or copying of images, even in altered form. The same applies to reproduction or copying of images, even in altered form. Article: 00062037 / Stand 05/2019

Musikhaus Kirstein GmbH

Bernbeurener Str. 11 - 86956 Schongau - Germany

Telefon/Phone: 0049-8861-909494-0

Telefax /Fax: 0049-8861-909494-19

[www.kirstein.de](http://www.kirstein.de)