

D Montageanleitung

GB Assembly instructions

CZ Montážní návod

SK Návod na montáž

FR Notice de montage

IT Istruzioni di montaggio

HU Szerelési útmutató

RO Instrucțiuni de montaj

NL Handleiding voor de montage

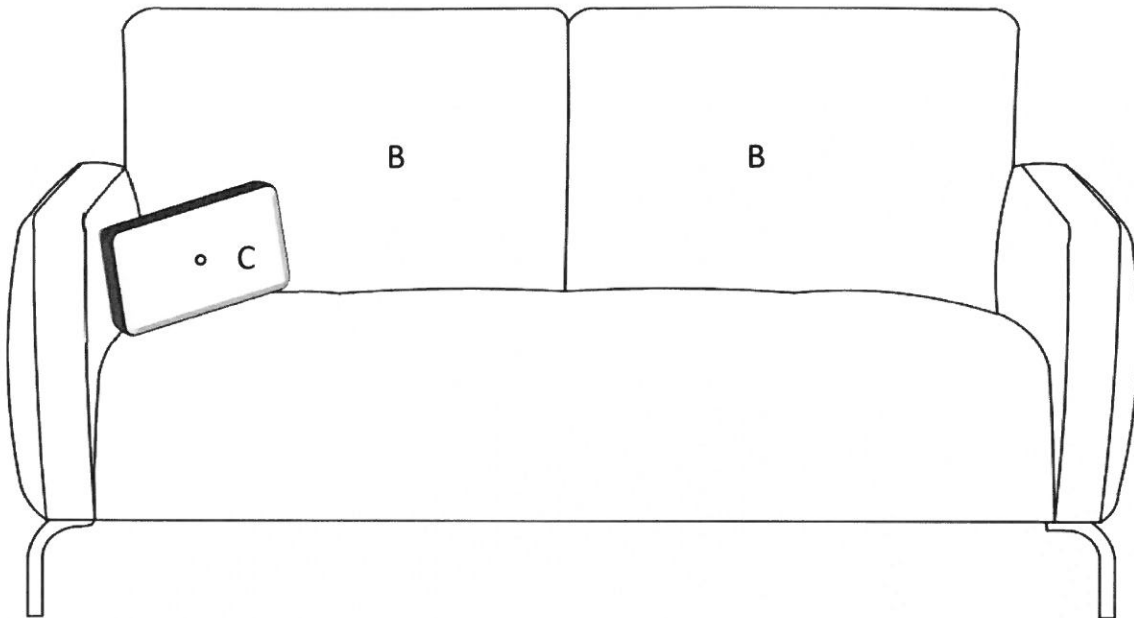
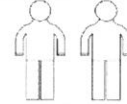
PL Instrukcja montażu


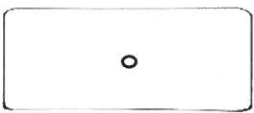
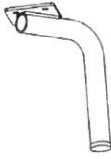
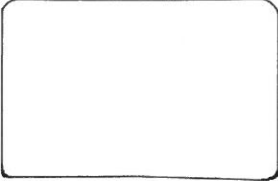

TR Montaj talimatı

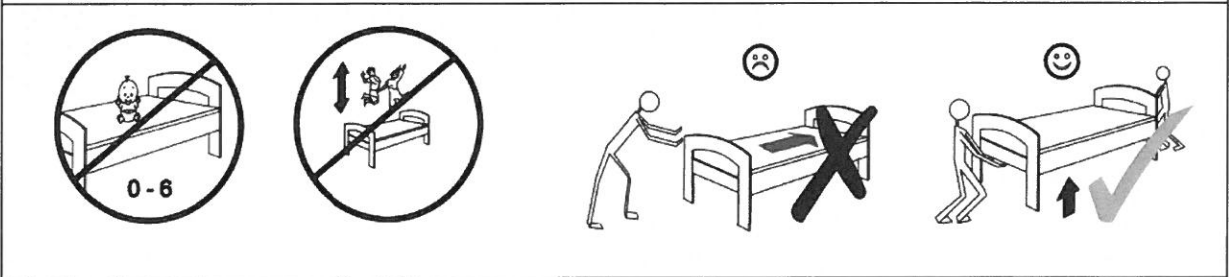
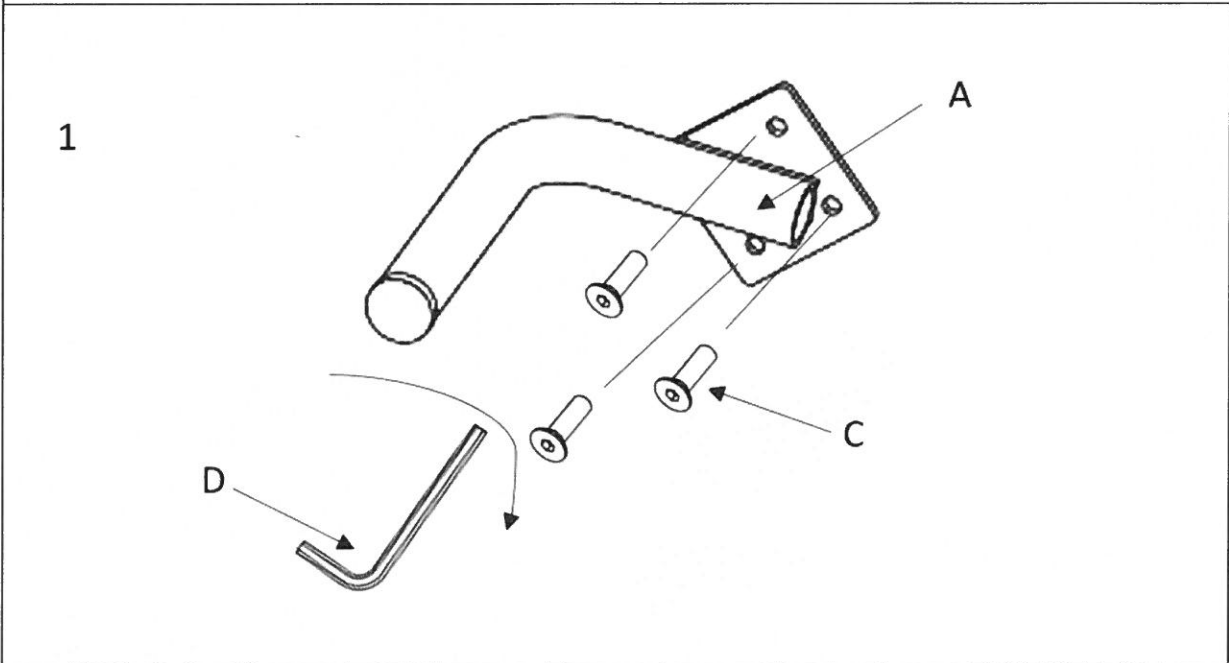
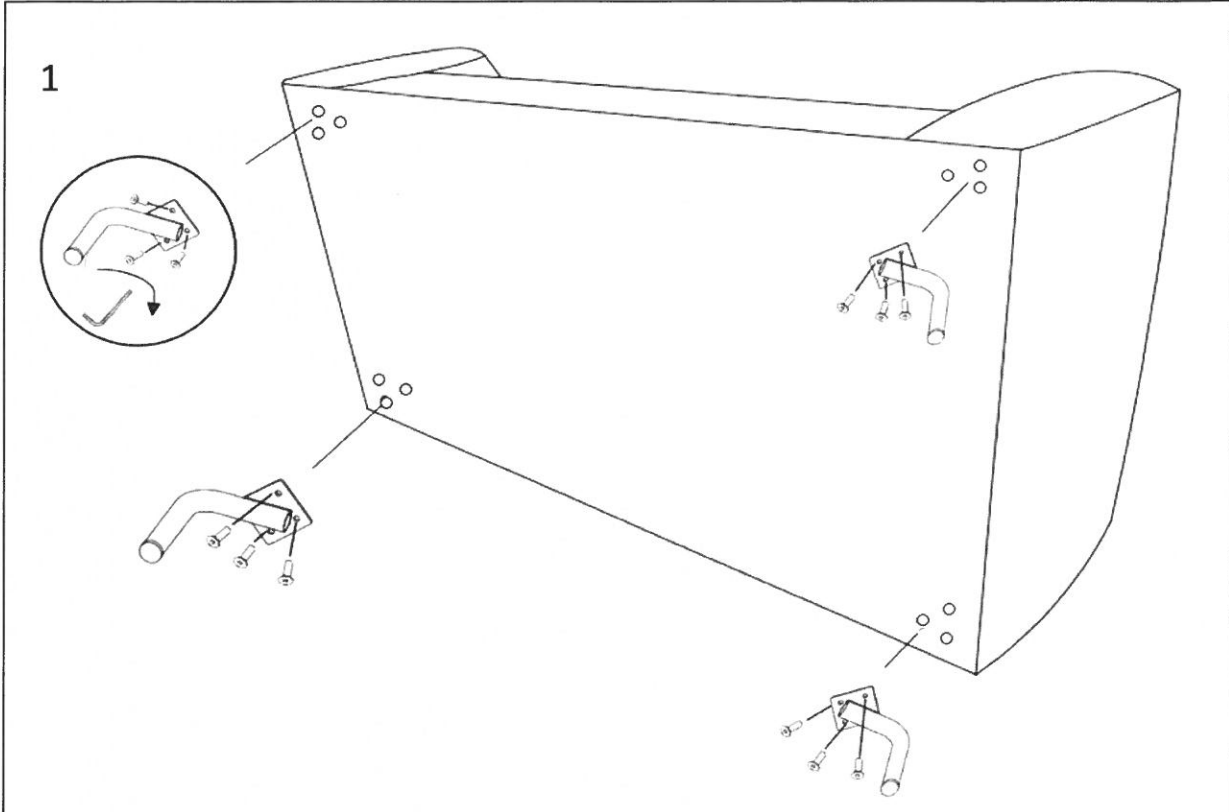
RU Инструкция по монтажу

XEEN 3


4mm



	1x		1x
	4x		2x
A		B	C
			
			12x



**Service • Assistenza • Dienstverlening • Serwis
Servis • Szerviz • Сервисная служба**

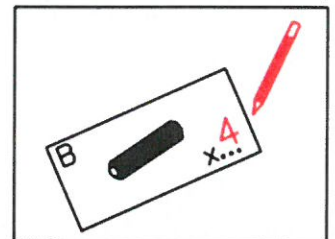
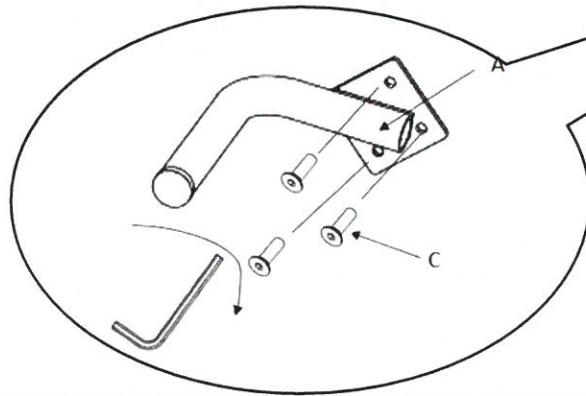
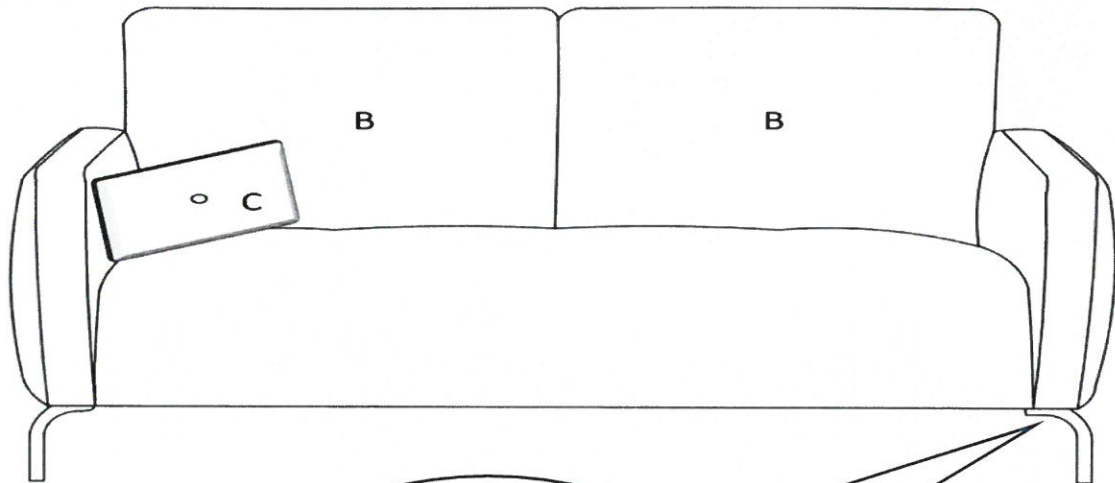
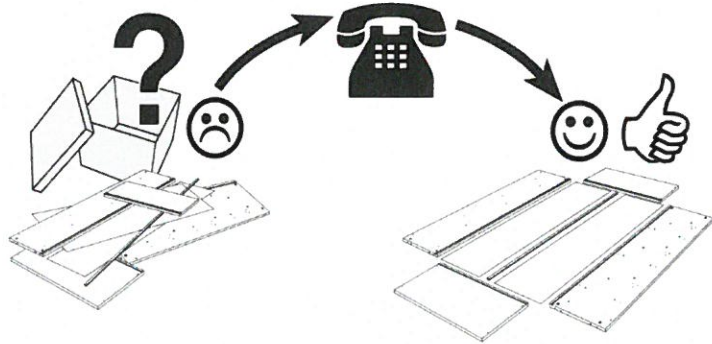
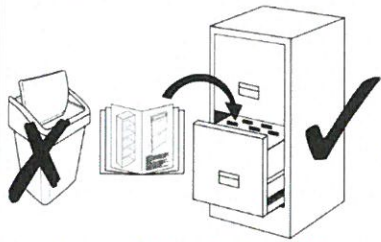
Name • Naam • Nazwa • Isim • Название

XEEN

Nr. • No. • Номер

Typ • Type • Тип • Тип

3



A		B		C		E	